

BLUEHELIX TECH S 45 H

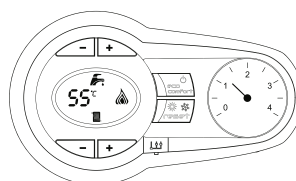
Caldera de gas de condensación para grandes necesidades de calefacción y ACS de 45,6 kW



Caldera de gas de condensación ultracompacta ideal para espacios muy reducidos.

No precisa sala de calderas para su instalación (estanca). Eficiencia muy elevada (108,8% de rendimiento) con rango de modulación 1:6 y de muy reducidas emisiones (Clase 6).

Sistema de comunicación Opentherm compatible con nuestra gama de cronotermostatos Ferrol CONNECT SMART WIFI y ROMEO.



Panel de mandos digital

- Display LCD
- Selector regulación sanitario.
- Selector ON-OFF y modalidad confort.
- Hidrómetro.
- Selector regulación calefacción.
- Reset/selector verano-invierno.



(*) Para calderas instaladas por un instalador acreditado Ferrol y cuya verificación de funcionamiento haya sido realizada por un Servicio Técnico oficial Ferrol. No incluye mano de obra ni desplazamiento.

MÁXIMA EFICIENCIA

η_p 93%

A+ SISTEMA escala D-A+++*

CALDERA + CRONOCOMANDO + SONDA

(*) En combinación con CONNECT Smart WIFI + sonda.

RANGO

1:6

Rango de modulación 1/6. Puede arrancar con demandas 6 veces más pequeñas que su potencia nominal. Fundamental para pequeñas demandas de calefacción en periodos de entretiempo.

BOMBA ALTA EFICIENCIA

Bomba de alta eficiencia.

INTERCAMBIADOR INOX 316 TI

Intercambiador primario monotérmico de alto rendimiento de acero inoxidable.

CLASE 6

Mínimas emisiones contaminantes (Clase 6 según EN 15502-1) como requiere la ErP del 26.09.2018 (emisiones NOx < 56 mg/kWh).

ELEVADO RENDIMIENTO

108,8%

Elevado rendimiento de hasta el 108,8%.

SISTEMA ANTIHELADAS

Activa la calefacción cuando la temperatura del agua de la instalación disminuye por debajo de 6°C.

FÁCIL DE MANTENER

Aparato diseñado específicamente para facilitar la instalación y el mantenimiento.

GRAN PRODUCCIÓN ACS

Gran producción de ACS mediante combinación con interacumulador.

REDUCIDAS DIMENSIONES

Reducidas dimensiones.

INSTALACIÓN SIN SALA CALDERAS

Instalación sin sala de calderas.

- Caldera de clase 6 bajo NOx: es una caldera ecológica no contaminante adaptada al actual Reglamento de Instalaciones Térmicas en los Edificios (RITE).
- Medidas muy reducidas.
- Sistema de antiheladas que activa la calefacción cuando la temperatura del agua de la instalación disminuye por debajo de 6° C.
- Posibilidad de producción de ACS mediante sonda y amplia gama de interacumuladores.
- Bomba de circulación con altura mejorada.



BLUEHELIX TECH S 45 H

Caldera de gas de condensación para grandes necesidades de calefacción y ACS de 45,6 kW



IMAGEN

N

Cód.: 694000454 (072D51WA)

P

Cód.: 694000453

PRECIOS PVPr SIN IVA

Tarifa	4.598 €	4.658 €
Coste de reciclaje	2,5 €	2,5 €

Los precios de esta tarifa entran en vigor el 01/05/2022. Si deseas consultar los precios vigentes hasta el 30/04/2022 haz click [en este enlace](#).

Clasificación energética sin/con Connect y sonda (escala de D a A+++)	/	/
Gasto calorífico máx. / mín	43 / 7,5 kW	43 / 7,5 kW
Potencia térmica útil 80-60° C Pmáx. / Pmín.	42,1 / 7,3 kW	42,1 / 7,3 kW
Potencia térmica útil 50-30° C Pmáx. / Pmín.	45,6 / 8,1 kW	45,6 / 8,1 kW
Rendimiento 80-60° C Pmáx. / Pmín.	98 / 97,8%	98 / 97,8%
Rendimiento 50-30° C Pmáx. / Pmín.	106,1 / 107,5%	106,1 / 107,5%
Rendimiento carga parcial 30% potencia máx.	108,8%	108,8%
Clase emisión NOx (EN 297/A EN 483)	6	6
Tª gases quemados 80-60° C máx. / mín.	66 / 60° C	66 / 60° C
Tª gases quemados 50-30° C máx. / mín.	43 / 35° C	43 / 35° C
Cantidad de condensados máx. / mín.	5 / 0,94 kg/h	5 / 0,94 kg/h
Valor pH del agua de condensados	4,1 pH	4,1 pH
Rango de trabajo	30 - 90° C	30 - 90° C
Presión de trabajo máx. / mín.	4,5 / 0,8 bar	4,5 / 0,8 bar
Vaso expansión	No incorporado	No incorporado
Contenido de agua en caldera	3 l	3 l
Máxima potencia absorbida	135 W	135 W
Índice de protección eléctrica	IPX5D	IPX5D
Producción ACS con interacumulador ECUNIT 200 y 300 l	350 l/10 min	425 l/10 min
Peso	30 kg	30 kg
Dimensiones alto / ancho / fondo	700 / 420 / 320 mm	700 / 420 / 320 mm

N = Natural P = Propano.

"Precio Franco Fábrica - Transporte NO INCLUIDO". Precio de venta de referencia sin IVA. Verificación de funcionamiento incluida según "Condiciones generales de venta".

Ferrol se reserva el derecho a modificar los datos sin previo aviso.

DESCARGAS DISPONIBLES



MANUAL DE USUARIO
E INSTALACIÓN



ETIQUETA
ENERGÉTICA



CERTIFICADOS

SOPORTE AL PROFESIONAL



Formulario



916 612 304

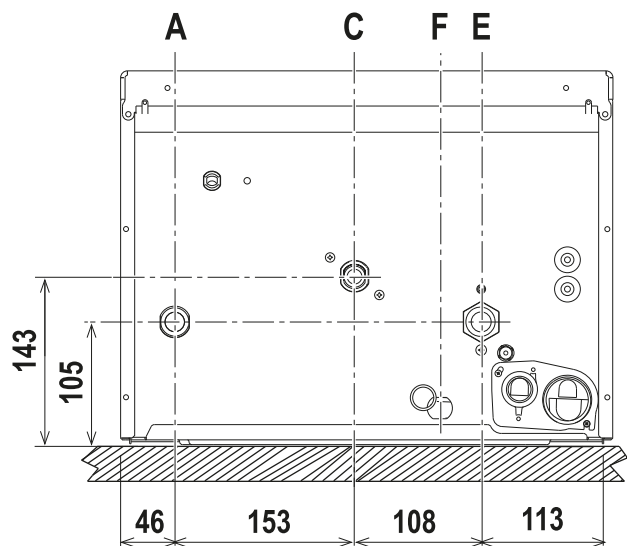
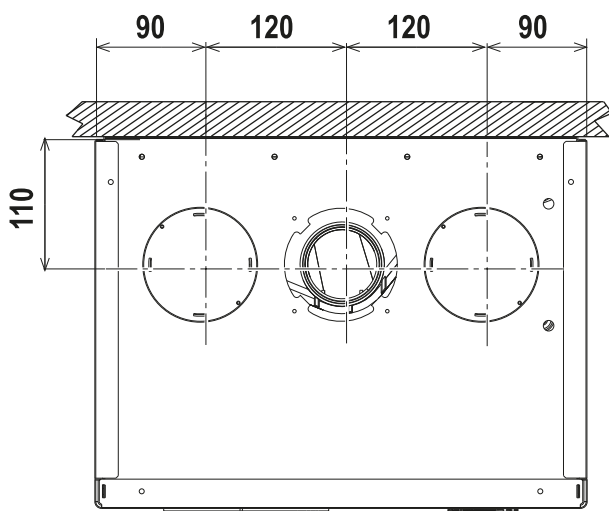
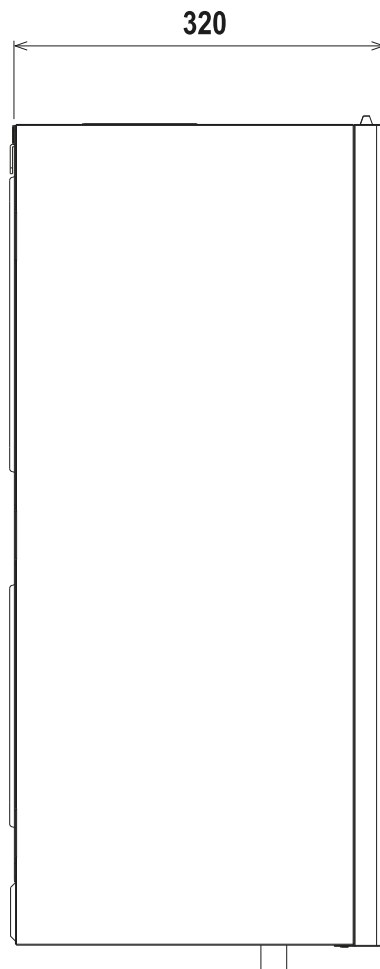
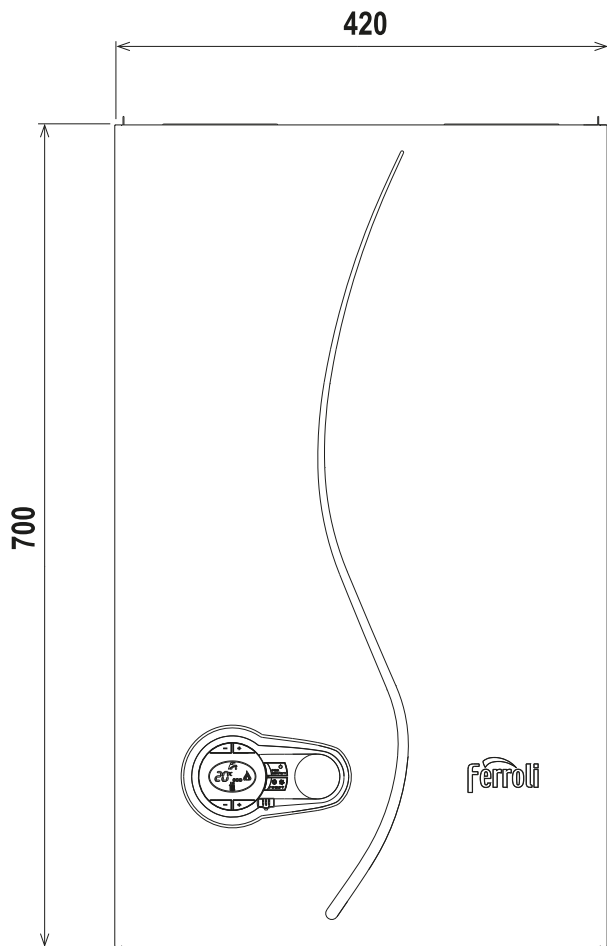
SERVICIO TÉCNICO



satferrol@ferrol.com



914 879 325



- | | |
|---|--|
| 7 Entrada de gas - Ø 1/2" | 138 Sonda exterior (opcional) |
| 10 Ida a calefacción - Ø 3/4" | 139 Cronomando remoto (opcional) |
| 11 Retorno de calefacción - Ø 3/4" | 154 Tubo descarga de condensados |
| 14 Válvula de seguridad | 155 Sonda temperatura acumulador |
| 16 Ventilador | 186 Sensor de retorno |
| 22 Quemador principal | 191 Sensor de temperatura de humos |
| 32 Circulador de calefacción | 193 Sifón |
| 36 Purgador de aire automático | 196 Depósito de condensados |
| 44 Válvula del gas | 256 Señal circulador modulante calefacción |
| 72 Termostato de ambiente (no suministrado) | 278 Sensor doble (seguridad + calefacción) |
| 81 Electrodo de encendido/ionización | |
| 95 Válvula desviadora (no suministrada) | A Contacto auxiliar |
| 104 Fusible | |
| 114 Presostato del agua | |

