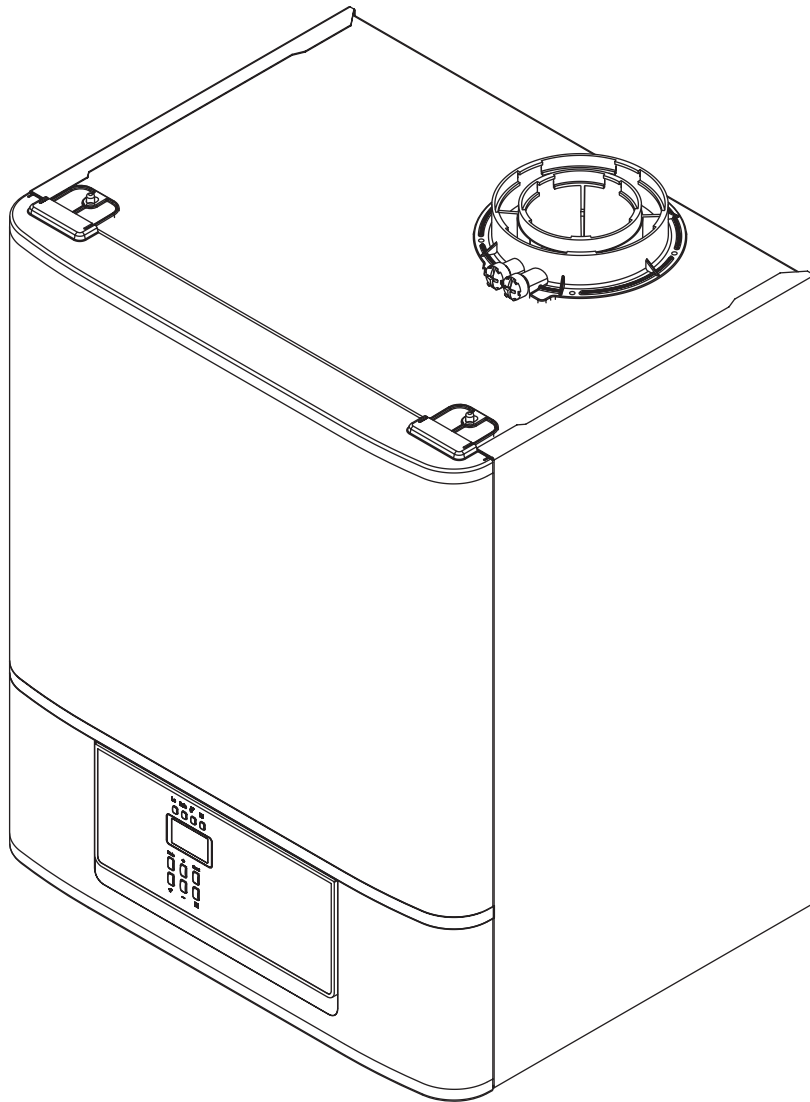
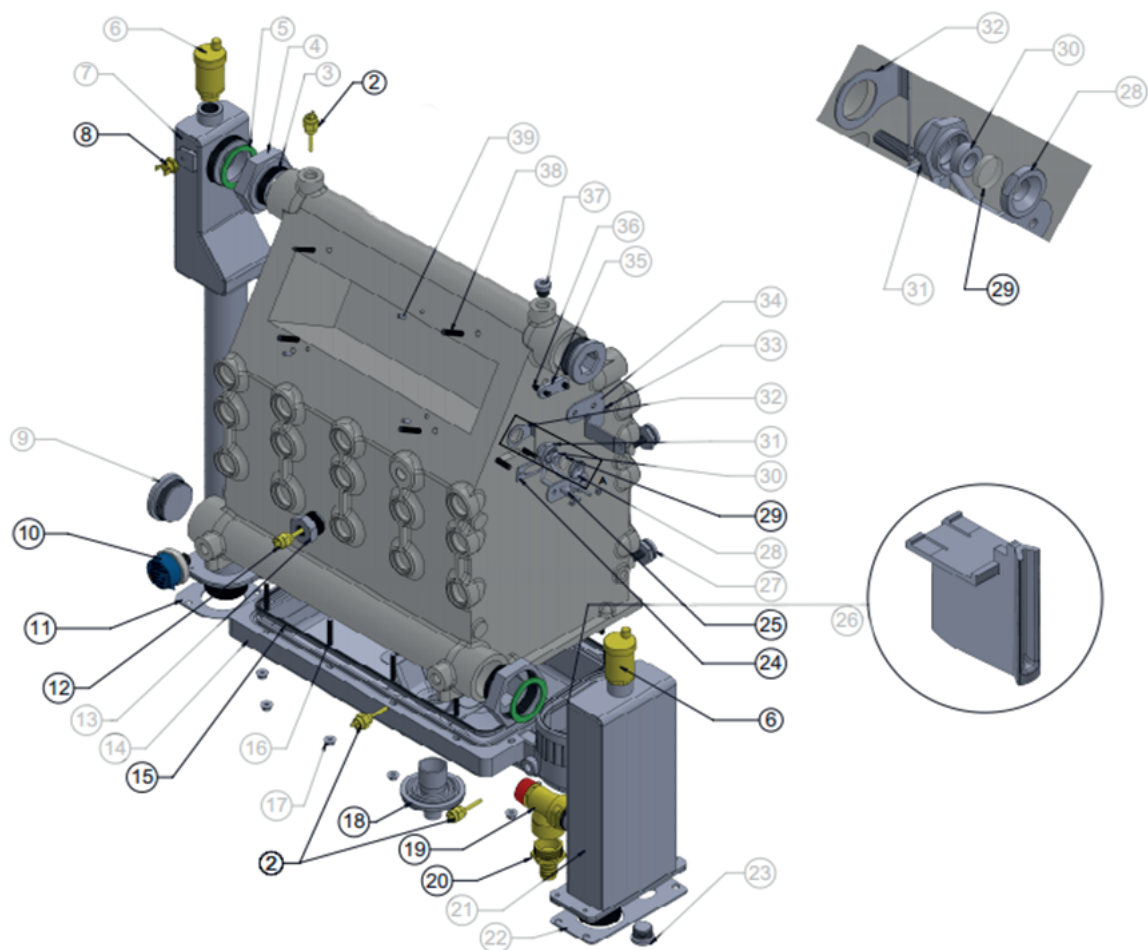


OPTIMA CONDENS 90 / 150



OPTIMA CONDENS 90 / 150 Hidráulico



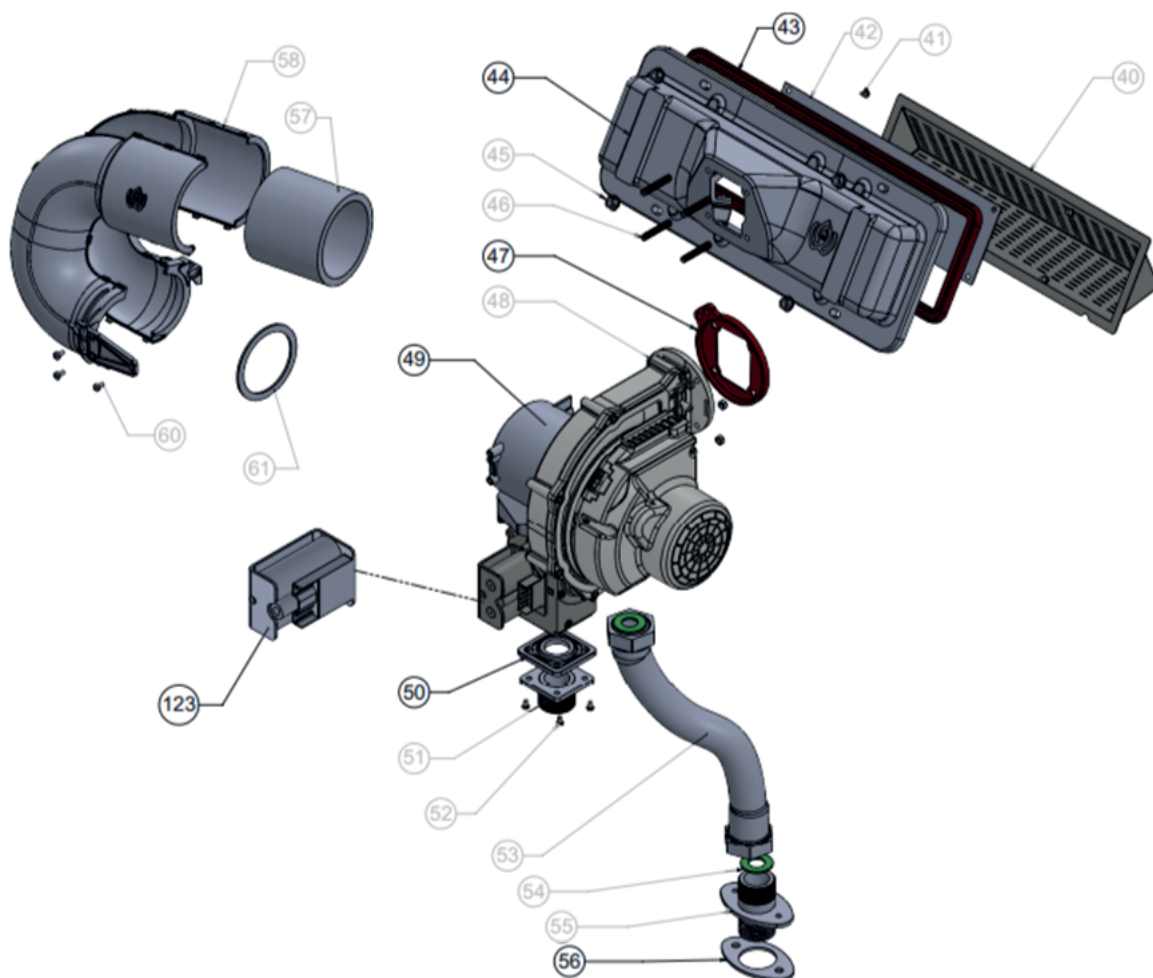
LISTA DE PIEZAS

ELEMENTO	CÓDIGO DE REPUESTO	DESCRIPCIÓN	PRESENTACIÓN
2	90000760	Sensor NTC de gases de escape	1
3	-	Niple de intercambiador de calor	-
4	-	Unión intercambiador de calor - salida	-
5	-	Junta 2"	-
6	-	Purgador automático de intercambiador de calor	-
7	-	Grupo de salida intercambiador de calor	-

OPTIMA CONDENS 90 / 150
Hidráulico

LISTA DE PIEZAS			
ELEMENTO	CÓDIGO DE REPUESTO	DESCRIPCIÓN	PRESENTACIÓN
8	90000761	Sensor límite de mandada	1
9	-	Tapón ciego G 1 1/2"	-
10	90000762	Sensor de presión de salida de agua 10 bar	1
11	90000763	Junta de intercambiador - mandada	1
12	90000764	Sensor NTC de cuerpo de intercambiador de calor	1
13	-	Reducción G3/4" a G1/4" NTC	-
14	-	Bandeja de condensados	-
15	90000765	Junta de bandeja de condensados (modelo 90kW)	1
	90000766	Junta de bandeja de condensados (modelo 150kW)	1
16	-	Tornillo M6 x 50	-
17	-	Tuerca bridada M6	-
18	90000767	Junta de salida a sifón	1
19	90000768	Válvula de seguridad 6 bar	1
20	90000769	Conexión de drenaje válvula de seguridad 6 bar	1
21	-	Desfangador y purga de aire	-
22	-	Junta de desfangador	-
23	-	Tapón de drenaje de desfangador	-
24	90000770	Junta de electrodo de intercambiador de calor	1
25	90000771	Electrodo de ignición	1
26	-	Soporte de bandeja de condensados	-
27	-	Pin de sujeción de intercambiador	-
28	-	Sujetador de mirilla	-
29	90000772	Mirilla de intercambiador de calor	1
30	-	Junta de mirilla de intercambiador de calor	-
31	-	Fijador de mirilla de intercambiador de calor	-
32	-	Chapa sostén de mirilla de intercambiador	-
33	-	Tuerca M4	-
34	-	Ménsula de ventilación de salida	-
35	-	Aislante para ménsula de ventilación	-
36	-	Tornillo M4 x 25	-
37	-	Tapón ciego G1/4" Allen	-
38	-	Tornillo M6 x 30	-
39	-	Tornillo M4 x 12	-

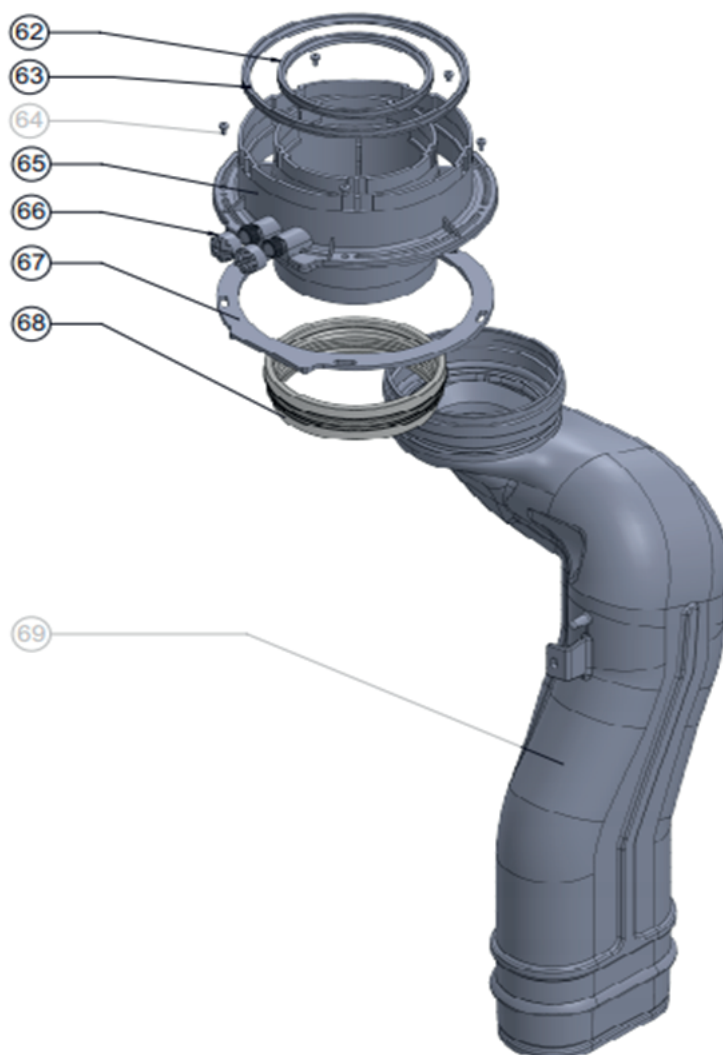
OPTIMA CONDENS 90 / 150
Combustión



OPTIMA CONDENS 90 / 150
Combustión

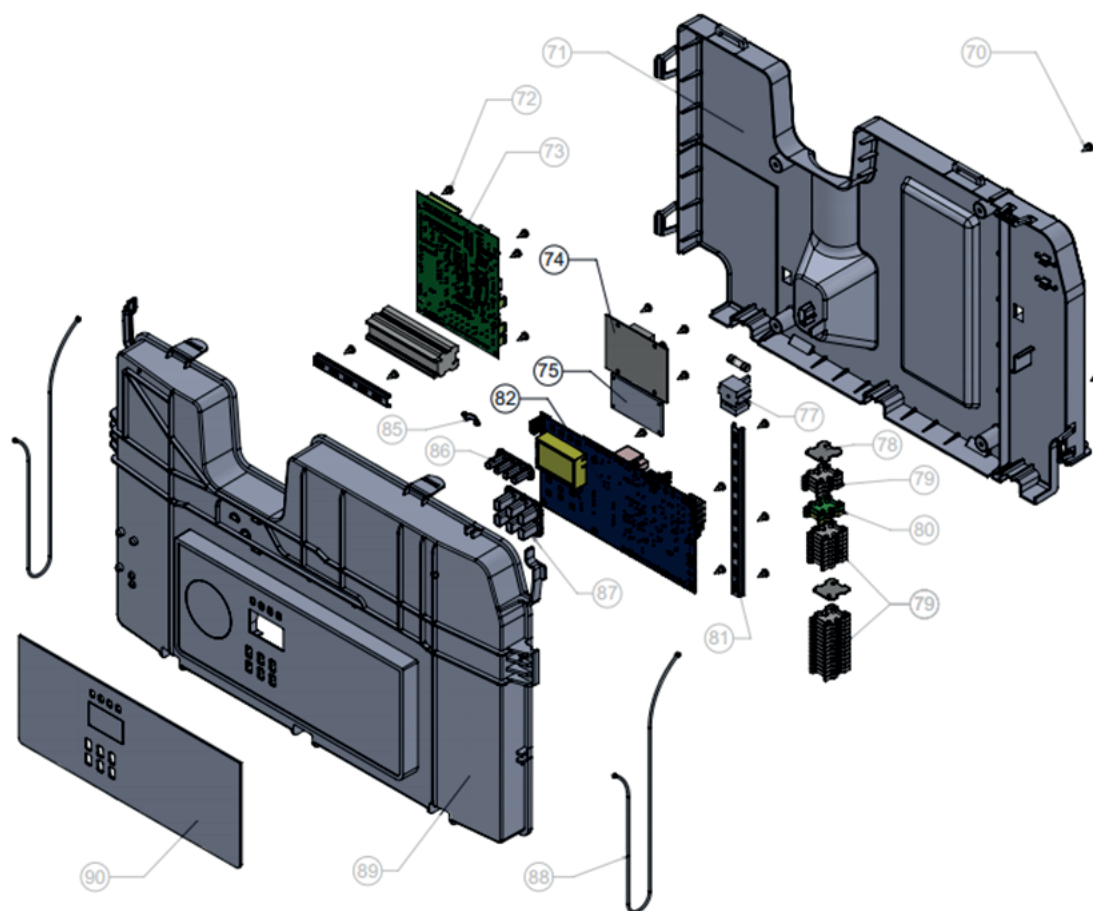
LISTA DE PIEZAS			
ELEMENTO	CÓDIGO DE REPUESTO	DESCRIPCIÓN	PRESENTACIÓN
40	-	Quemador	-
41	-	Tornillo M4 x 8	-
42	-	Placa deflectora	-
43	90000773	Junta de quemador (modelo 90kW)	1
	90000774	Junta de quemador (modelo 150kW)	1
44	-	Tapa de quemador (modelo 90kW)	-
	-	Tapa de quemador (modelo 150kW)	-
45	-	Tuerca bridada M6	-
46	-	Tornillo M5 x 30	-
47	90000775	Junta ventilador - intercambiador de calor	1
48	-	Tuerca M5	-
49	90000776	Ventilador y válvula de gas (modelo 90kW)	1
	90000777	Ventilador y válvula de gas (modelo 150kW)	1
50	90000778	Junta de válvula de gas	1
51	-	Conexión flexible - válvula de gas	-
52	-	Tornillo M5 x 15	-
53	-	Flexible de válvula de gas	-
54	-	Junta Klingerite 1" - 30x21x2	-
55	-	Conexión flexible - bandeja	-
56	90000780	Junta de flexible	1
57	-	Esponja de silenciador	-
58	-	Silenciador plástico	-
59	-	Arandela de mariposa de ventilación	-
60	-	Tornillo 4,2 x 9,5	-
61	-	Junta de silenciador	-
123	-	Bobina de válvula de gas	-

OPTIMA CONDENS 90 / 150
Ventilaciones



LISTA DE PIEZAS			
ELEMENTO	CÓDIGO DE REPUESTO	DESCRIPCIÓN	PRESENTACIÓN
62	90000781	Junta de ventilación de salida de gases	1
63	90000782	Junta de ventilación de entrada de aire	1
64	-	Tornillo 4,2 x 9,5	-
65	90000783	Conexión a ventilaciones	1
66	90000784	Tapón de toma de muestra de gases	1
67	90000785	Junta de conexión a ventilaciones	1
68	90000786	Junta de ventilación de gases a conexión	1
69	-	Ventilación de gases de escape	-

OPTIMA CONDENS 90 / 150
Tablero

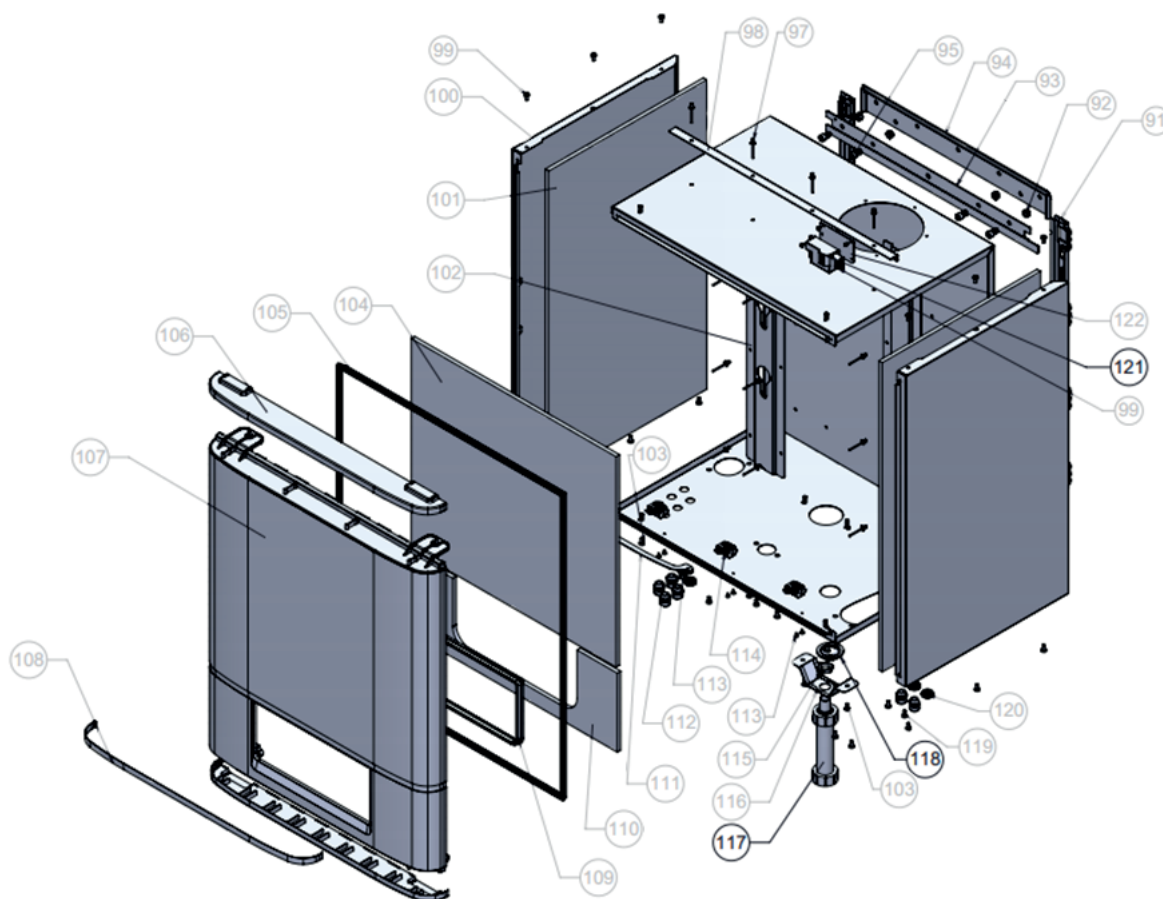


OPTIMA CONDENS 90 / 150

Tablero

LISTA DE PIEZAS			
ELEMENTO	CÓDIGO DE REPUESTO	DESCRIPCIÓN	PRESENTACIÓN
70	-	Tornillo 2,9 x 13	-
71	-	Tapa posterior panel de control	-
72	-	Tornillo 3,5 x 6,5	-
73	-	Placa de zona MLC 30	-
74	90000787	Placa de relé	1
75	90000788	Placa de cascada UI30	1
77	-	Terminal triple con fusible	-
78	-	Tapa de terminal MVK 2.5-4	-
79	-	Terminal MVK 2.5 gris	-
80	-	Terminal MVK 2.5 verde-amarillo	-
81	-	Riel de terminal 15 x 5.5	-
82	90000789	Placa HDMIS 50	1
85	-	Puente para cables	-
86	-	Botonera cuadruple	-
87	-	Botonera sextuple	-
88	-	Cuerda sosten de panel de control	-
89	-	Tapa frontal de panel de control	-
90	-	Serigrafía frontal	-

OPTIMA CONDENS 90 / 150
Gabinete



OPTIMA CONDENS 90 / 150
Gabinete

LISTA DE PIEZAS			
ELEMENTO	CÓDIGO DE REPUESTO	DESCRIPCIÓN	PRESENTACIÓN
91	-	Perfil de montaje carcasa	-
92	-	Tuerca M8	-
93	-	Ménsula soporte colgante	-
94	-	Ménsula de sujeción a pared	-
95	-	Bulón allen M8 x 15	-
97	-	Remache Ø4.8 x 10	-
98	-	Perfil soporte frontal superior	-
99	-	Tornillo cabeza plana 4.2 x 7.5	-
100	-	Panel lateral	-
101	-	Aislación de panel lateral	-
102	-	Perfil trapecio	-
103	-	Tornillo M4 x 12 DIN7985	-
104	-	Aislacion superior panel frontal	-
105	-	Junta exterior de panel frontal	-
106	-	Tapa superior e inferior de panel frontal	-
107	-	Panel frontal	-
108	-	Tira decorativa de aluminio	-
109	-	Junta controles panel frontal	-
110	-	Aislación inferior de panel frontal	-
111	-	Soporte inferior de panel frontal	-
112	-	Unión PG 9	-
114	-	Bisagra plástica inferior	-
115	-	Tuerca para sifón PG 13.5	-
116	-	Sujetador de sifón	-
117	90000790	Sifón de condensados	1
118	90000791	Junta cónica de salida 6 bar	1
119	-	Tornillo M6 x 10	-
120	-	Junta sujeta cables	-
121	90000792	Transformador de ignición	1
122	-	Soporte de transformador de ignición	-