

SARA 24/24, 24/24 F, 24/24 T
NORA 24/24, 24/24 F, 24/24 T,
24, 24 A, 24 F, 24 AF

ROCA
BAXI GROUP

ES

Caldera mural de gas

Instrucciones de Funcionamiento
Limpieza y Mantenimiento
para el **USUARIO**

GB

Wall-mounted gas boiler

Operating, Cleaning and
Maintenance Instructions
for the **USER**

FR

Chaudière murale à gaz

Instructions de Fonctionnement,
de Nettoyage et Maintenance
pour l'**UTILISATEUR**

DE

Gasbetriebener Wandheizkessel

Betriebs-, Reinigungs-
und Wartungsanleitung
für den **BENUTZER**

IT

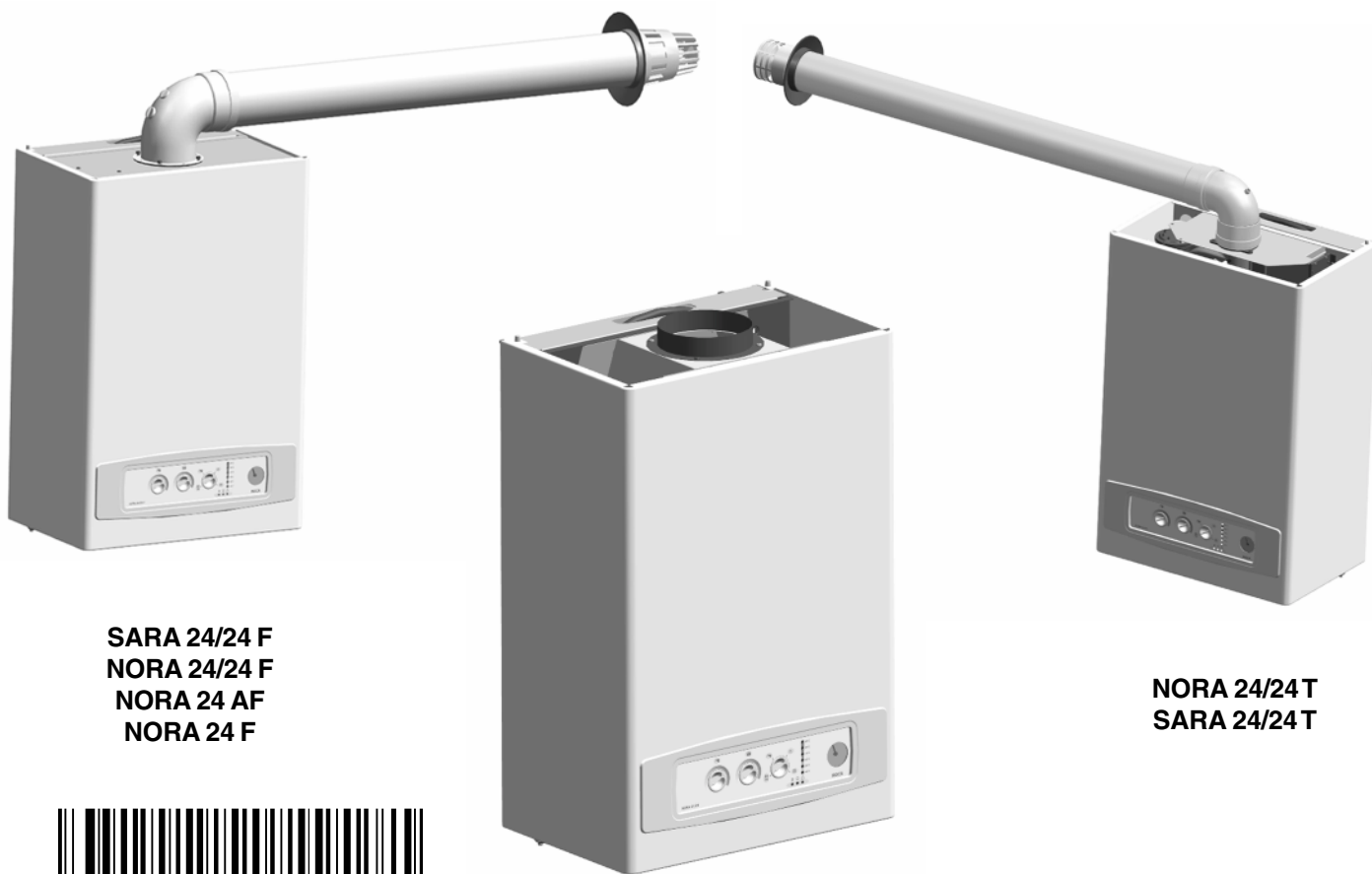
Caldaie a gas da parete

Istruzioni di Funzionamento,
Pulizia e Manutenzione
per l'**UTENTE**

PT

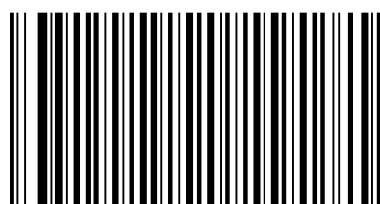
Caldeira mural de gás

Instruções de Funcionamento,
Limpeza e Manutenção
para o **UTILIZADOR**



SARA 24/24 F
NORA 24/24 F
NORA 24 AF
NORA 24 F

NORA 24/24 T
SARA 24/24 T



14. 809. 01

SARA 24/24
NORA 24/24
NORA 24 A
NORA 24

Características principales

Nora 24: Caldera con servicio de Calefacción. La combustión se produce en una cámara abierta, aportándose el aire necesario del propio local donde esté la caldera.

Nora 24 A: Caldera con servicio de Calefacción y Agua Caliente Sanitaria por acumulación. La combustión se produce en una cámara abierta, aportándose el aire necesario del propio local donde esté la caldera.

Nora 24 F: Caldera con servicio de Calefacción. La combustión es ajena al ambiente del local donde se realiza (cámara estanca). El aire necesario se introduce directamente desde el exterior al mismo tiempo que son evacuados, por un extractor, los gases producidos.

Nora 24 AF: Caldera con servicio de Calefacción y Agua Caliente Sanitaria por acumulación.

La combustión es ajena al ambiente del local donde se realiza (cámara estanca). El aire necesario se introduce directamente desde el exterior al mismo tiempo que son evacuados, por un extractor, los gases producidos.

Nora 24/24: Caldera con servicio de Calefacción y Agua Caliente Sanitaria instantánea con intercambiador de placas para la producción de ACS. La combustión se produce en una cámara abierta, aportándose el aire necesario del propio local donde esté la caldera.

Nora 24/24 T: Caldera con servicio de Calefacción y Agua Caliente Sanitaria instantánea, con intercambiador de placas para la producción de ACS. La combustión se produce en una cámara abierta, aportándose el aire necesario del propio local donde esté la caldera. Los gases producidos son evacuados al exterior por un extractor.

Nora 24/24 F: Caldera con servicio de Calefacción y Agua Caliente Sanitaria instantánea, con intercambiador de placas para la producción de ACS.

La combustión es ajena al ambiente del local donde se realiza (cámara estanca). El aire necesario se introduce directamente desde el exterior al mismo tiempo que son evacuados, por un extractor, los gases producidos.

Sara 24/24: Caldera con servicio de Calefacción y Agua Caliente Sanitaria instantánea con intercambiador bitérmico para la producción de ACS.

La combustión se produce en una cámara abierta, aportándose el aire necesario del propio local donde esté la caldera.

Sara 24/24 F: Caldera con servicio de Calefacción y Agua Caliente Sanitaria instantánea, con intercambiador bitérmico para la producción de ACS.

La combustión es ajena al ambiente del local donde se realiza (cámara estanca). El aire necesario se introduce directamente desde el exterior al mismo tiempo que son evacuados, por un extractor, los gases producidos.

Sara 24/24 T: Caldera con servicio de Calefacción y Agua Caliente Sanitaria instantánea, con intercambiador bitérmico para la producción de ACS.

La combustión se produce en una cámara abierta, aportándose el aire necesario del propio local donde esté la caldera. Los gases producidos son evacuados al exterior por un extractor.

Servicio de Calefacción

Potencia útil: Regulable de 7000 a 20700 kcal/h (8,1 - 24 kW)

Presión máxima: 3 bar

Temperatura máxima: 85 °C

Presión de llenado: 1,5 bar

Servicio de Agua Caliente Sanitaria

Potencia útil: Regulable de 7000 a 20700 kcal/h (8,1 - 24 kW)

Presión máxima: 7 bar

Temperatura máxima: 60 °C

Producción : $\Delta t \Rightarrow 25\text{ °C} \Rightarrow 13,8\text{ l/min.}$

$\Delta t \Rightarrow 30\text{ °C} \Rightarrow 11,5\text{ l/min.}$

$\Delta t \Rightarrow 35\text{ °C} \Rightarrow 9,9\text{ l/min.}$

Caudal mínimo para el encendido: 3 l/min.

Principaux caractéristiques

Nora 24: Chaudière avec service de Chauffage. La combustion se produit en chambre ouverte, le local dans lequel est située la chaudière lui apportant l'air nécessaire.

Nora 24 A: Chaudière avec services de Chauffage et d'Eau Chaude Sanitaire par accumulation. La combustion se produit en chambre ouverte, le local dans lequel est située la chaudière lui apportant l'air nécessaire.

Nora 24 F: Chaudière à service unique de Chauffage. La combustion se produit hors de l'atmosphère est étrangère à l'environnement du local où la chaudière est installée elle se réalise (chambre étanche). L'air nécessaire à la combustion est directement aspiré s'introduit directement de l'extérieur, les gaz produits étant en même temps évacués par un extracteur.

Nora 24 AF: Chaudière avec services de Chauffage et d'Eau Chaude Sanitaire par accumulation.

La combustion se produit hors de l'atmosphère est étrangère à l'environnement du local où la chaudière est installée elle se réalise (chambre étanche). L'air nécessaire à la combustion est directement aspiré s'introduit directement de l'extérieur, les gaz produits étant en même temps évacués par un extracteur.

Nora 24/24: Chaudière avec service de Chauffage et d'Eau Chaude Sanitaire instantanée, avec échangeur à plaques pour la production d'ECS. La combustion se produit en chambre ouverte, le local dans lequel est située la chaudière lui apportant l'air nécessaire.

Nora 24/24 T: Chaudière avec service de Chauffage et d'Eau Chaude Sanitaire instantanée, avec échangeur à plaques pour la production d'ECS. La combustion se produit en chambre ouverte, le local dans lequel est située la chaudière lui apportant l'air nécessaire. Les gaz qui se sont produits sont évacués à l'extérieur par un extracteur.

Nora 24/24 F: Chaudière avec service de Chauffage et d'Eau Chaude Sanitaire instantanée, avec échangeur à plaques pour la production d'ECS.

La combustion se produit en chambre ouverte, le local dans lequel est située la chaudière lui apportant l'air nécessaire. Les gaz qui se sont produits sont évacués à l'extérieur par un extracteur.

Nora 24/24 F: Chaudière avec service de Chauffage et d'Eau Chaude Sanitaire instantanée, avec échangeur à plaques pour la production d'ECS.

La combustion ne s'effectue pas avec l'air du local où elle se produit (chambre étanche). L'air nécessaire s'introduit directement de l'extérieur et les gaz produits sont évacués en même temps par un extracteur.

Sara 24/24: Chaudière avec service de Chauffage et d'Eau Chaude Sanitaire instantanée avec échangeur bithermique pour la production d'ECS. La combustion se produit en chambre ouverte, le local dans lequel est située la chaudière lui apportant l'air nécessaire.

Sara 24/24 F: Chaudière avec service de Chauffage et d'Eau Chaude Sanitaire instantanée avec échangeur bithermique pour la production d'ECS. La combustion ne s'effectue pas avec l'air du local où elle se produit (chambre étanche). L'air nécessaire s'introduit directement de l'extérieur et les gaz produits sont évacués en même temps par un extracteur.

Sara 24/24 T: Chaudière avec service de Chauffage et d'Eau Chaude Sanitaire instantanée avec échangeur bithermique pour la production d'ECS.

La combustion se produit en chambre ouverte, le local dans lequel est située la chaudière lui apportant l'air nécessaire. Les gaz qui se sont produits sont évacués à l'extérieur par un extracteur.

Service de Chauffage

Puissance utile: réglable de 7000 à 20700 kcal/h (8,1 - 24 kW)

Pression maximale: 3 bar

Température maximale: 85 °C

Pression de remplissage: 1,5 bar

Service d'Eau Chaude Sanitaire

Puissance utile: réglable de 7000 à 20700 kcal/h (8,1 - 24 kW)

Pression maximale: 7 bar

Température maximale: 60 °C

Production $\Delta t \Rightarrow 25\text{ °C} \Rightarrow 13,8\text{ l/min.}$

$\Delta t \Rightarrow 30\text{ °C} \Rightarrow 11,5\text{ l/min.}$

$\Delta t \Rightarrow 35\text{ °C} \Rightarrow 9,9\text{ l/min.}$

Débits minimum pour l'allumage: 3 l/min

Caratteristiche principali

Nora 24: Caldaia con servizio di Riscaldamento. La combustione si produce in una camera aperta in cui l'aria necessaria viene apportata dallo stesso locale in cui si trova la caldaia.

Nora 24 A: Caldaia con servizio di Riscaldamento e Acqua Calda ad Uso Sanitario ad accumulazione. La combustione si produce in una camera aperta in cui l'aria necessaria viene apportata dallo stesso locale in cui si trova la caldaia.

Nora 24 F: Caldaia con servizio unico di Riscaldamento. La combustione è estranea all'ambiente del locale in cui si effettua (camera stagna). L'aria necessaria è introdotta direttamente dall'esterno contemporaneamente all'espulsione dei gas prodotti tramite un estrattore.

Nora 24 AF: Caldaia con servizio di Riscaldamento e Acqua Calda ad Uso Sanitario ad accumulazione.

La combustione è estranea all'ambiente del locale in cui si effettua (camera stagna). L'aria necessaria è introdotta direttamente dall'esterno contemporaneamente all'espulsione dei gas prodotti tramite un estrattore.

Nora 24/24: Caldaia con servizio di Riscaldamento e Acqua Calda Sanitaria istantanea, con scambiatore a piastre per la produzione di ACS. La combustione si produce in una camera aperta in cui l'aria necessaria viene apportata dallo stesso locale in cui si trova la caldaia.

Nora 24/24 T: Caldaia con servizio di Riscaldamento e Acqua Calda Sanitaria istantanea, con scambiatore a piastre per la produzione di ACS. La combustione si produce in una camera aperta in cui l'aria necessaria viene apportata dallo stesso locale in cui si trova la caldaia. I gas prodotti vengono inviati all'esterno da un aspiratore.

Nora 24/24 F: Caldaia con servizio di Riscaldamento e Acqua Calda Sanitaria istantanea, con scambiatore bitermico per la produzione di ACS. La combustione si produce in una camera stagna, quindi senza comunicazione con l'ambiente del locale in cui si realizza. L'aria necessaria viene introdotta direttamente dall'esterno e contemporaneamente i gas prodotti vengono inviati all'esterno da un aspiratore.

Sara 24/24: Caldaia con servizio di Riscaldamento e Acqua Calda Sanitaria istantanea con scambiatore bitermico per la produzione di ACS. La combustione si produce in una camera aperta in cui l'aria necessaria viene apportata dallo stesso locale in cui si trova la caldaia.

Sara 24/24 F: Caldaia con servizio di Riscaldamento e Acqua Calda Sanitaria istantanea con scambiatore bitermico per la produzione di ACS. La combustione si produce in una camera stagna, quindi senza comunicazione con l'ambiente del locale in cui si realizza. L'aria necessaria viene introdotta direttamente dall'esterno e contemporaneamente i gas prodotti vengono inviati all'esterno da un aspiratore.

Sara 24/24 T: Caldaia con servizio di Riscaldamento e Acqua Calda Sanitaria istantanea con scambiatore bitermico per la produzione di ACS.

La combustione si produce in una camera aperta in cui l'aria necessaria viene apportata dallo stesso locale in cui si trova la caldaia. I gas prodotti vengono inviati all'esterno da un aspiratore.

Sara 24/24 F: Caldaia con servizio di Riscaldamento e Acqua Calda Sanitaria istantanea con scambiatore bitermico per la produzione di ACS. La combustione si produce in una camera stagna, quindi senza comunicazione con l'ambiente del locale in cui si realizza. L'aria necessaria viene introdotta direttamente dall'esterno e contemporaneamente i gas prodotti vengono inviati all'esterno da un aspiratore.

Sara 24/24 T: Caldaia con servizio di Riscaldamento e Acqua Calda Sanitaria istantanea con scambiatore bitermico per la produzione di ACS.

La combustione si produce in una camera aperta in cui l'aria necessaria viene apportata dallo stesso locale in cui si trova la caldaia. I gas prodotti vengono inviati all'esterno da un aspiratore.

Sara 24/24 F: Caldaia con servizio di Riscaldamento e Acqua Calda Sanitaria istantanea con scambiatore bitermico per la produzione di ACS.

La combustione si produce in una camera aperta in cui l'aria necessaria viene apportata dallo stesso locale in cui si trova la caldaia. I gas prodotti vengono inviati all'esterno da un aspiratore.

Sara 24/24 T: Caldaia con servizio di Riscaldamento e Acqua Calda Sanitaria istantanea con scambiatore bitermico per la produzione di ACS.

La combustione si produce in una camera aperta in cui l'aria necessaria viene apportata dallo stesso locale in cui si trova la caldaia. I gas prodotti vengono inviati all'esterno da un aspiratore.

Riscaldamento

Potenza utile: regolabile da 7000 a 20700 kcal/h (8,1 - 24 kW)

Pressione massima: 3 bar

Temperatura massima: 85 °C

Pressione di riempimento: 1,5 bar

Produzione di Acqua Calda Sanitaria

Potenza utile: regolabile da 7000 a 20700 kcal/h (8,1 - 24 kW)

Pressione massima: 7 bar

Temperatura massima: 60 °C

Produzione: $\Delta t \Rightarrow 25\text{ °C} \Rightarrow 13,8\text{ l/min.}$

$\Delta t \Rightarrow 30\text{ °C} \Rightarrow 11,5\text{ l/min.}$

$\Delta t \Rightarrow 35\text{ °C} \Rightarrow 9,9\text{ l/min.}$

Portata minima per l'accensione: 3 l/min.

Main features

Nora 24: Boiler for Central Heating. Combustion takes place in an open chamber and the air required is taken from the boiler room itself.

Nora 24 A: Boiler for Central Heating and Stored Domestic Hot Water production. Combustion takes place in an open chamber and the air required is taken from the boiler room itself.

Nora 24 F: Boiler for Central Heating only. Combustion is independent of the room where it is located (room-sealed). The air required for combustion is drawn directly from outside as flue gases are removed by an induced draught fan.

Nora 24 AF: Boiler for Central Heating Stored Domestic Hot Water production. Combustion is independent of the room where it is located (room-sealed). The air required for combustion is drawn directly from outside as flue gases are removed by an induced draught fan.

Nora 24/24: Boiler for Central Heating and instantaneous Domestic Hot Water production, with plated exchanger for the DHW production. Combustion takes place in an open chamber and the air required is taken from the boiler room itself.

Nora 24/24 T: Boiler for Central Heating and instantaneous Domestic Hot Water production, with plated exchanger for the DHW production.

Combustion takes place in an open chamber and the air required is taken from the boiler room itself. The flue gases are removed by an induced draught fan.

Nora 24/24 F: Boiler for Central Heating and instantaneous Domestic Hot Water production, with plated exchanger for the DHW production. Combustion is independent of the room where it is located (room-sealed). The air required for combustion is drawn directly from outside as flue gases are removed by an induced draught fan.

Sara 24/24: Boiler for Central Heating and instantaneous Domestic Hot Water production with bithermic exchanger for the DHW production.

Combustion takes place in an open chamber and the air required is taken from the boiler room itself.

Sara 24/24 F: Boiler for Central Heating and instantaneous Domestic Hot Water production with bithermic exchanger for the DHW production.

Combustion is independent of the room where it is located (room-sealed). The air required for combustion is drawn directly from outside as flue gases are removed by an induced draught fan.

Sara 24/24T: Boiler for Central Heating and instantaneous Domestic Hot Water production with bithermic exchanger for the DHW production.

Combustion takes place in an open chamber and the air required is taken from the boiler room itself. The flue gases are removed by an induced draught fan.

Central Heating Mode

Heat Output: Adjustable from 7,000 kcal/h to 20,700 kcal/h (8,1 - 24 kW)

Maximum circuit pressure: 3 bar

Maximum working temperature: 85 °C

Filling pressure: 1.5 bar

Domestic Hot Water (DHW) Mode

Heat Output: Adjustable from 7,000 kcal/h to 20,700 kcal/h (8,1 - 24 kW)

Maximum circuit pressure: 7 bar

Maximum working temperature: 60 °C

DHW production: $\Delta t \Rightarrow 25\text{ °C} \Rightarrow 13,8\text{ l/min.}$

$\Delta t \Rightarrow 30\text{ °C} \Rightarrow 11,5\text{ l/min.}$

$\Delta t \Rightarrow 35\text{ °C} \Rightarrow 9,9\text{ l/min.}$

Minimum operating flow rate for ignition: 3 l/min.

Hauptmerkmale

Nora 24: Heizkessel für Heizungsbetrieb. Die Verbrennung findet in einer offenen Kammer statt, d.h. die erforderliche Luft wird direkt vom Aufstellungsort zugeführt.

Nora 24 A: Heizkessel für Heizungsbetrieb und Heißwasserbetrieb mit Speicherbehälter. Die Verbrennung findet in einer offenen Kammer statt, d.h. die erforderliche Luft wird direkt vom Aufstellungsort zugeführt.

Nora 24 F: Heizkessel nur für Heizbetrieb. Die Verbrennung ist von der Umgebung des Raums, in dem der Kessel installiert ist getrennt (geschlossene Brennkammer). Die erforderliche Luft wird direkt von außen zugeführt, und die entstehenden Gase werden gleichzeitig über einen Abzug ausgeleitet.

Nora 24 AF: Heizkessel für Heizungsbetrieb und Heißwasserbetrieb mit Speicherbehälter. Die Verbrennung ist von der Umgebung des Raums, in dem der Kessel installiert ist getrennt (geschlossene Brennkammer). Die erforderliche Luft wird direkt von außen zugeführt, und die entstehenden Gase werden gleichzeitig über einen Abzug ausgeleitet.

Nora 24/24: Heizkessel für Heizungsbetrieb und Heißwasser-Sofortbereitung, mit Platten-Wärmetauscher für die Heißwasser Produktion. Die Verbrennung findet in einer offenen Kammer statt, d.h. die erforderliche Luft wird direkt vom Aufstellungsort zugeführt.

Nora 24/24 T: Heizkessel für Heizungsbetrieb und Heißwasser-Sofortbereitung, mit Platten-Wärmetauscher für die Heißwasser Produktion. Die Verbrennung findet in einer offenen Kammer statt, d.h. die erforderliche Luft wird direkt vom Aufstellungsort zugeführt. Die entstehenden Rauchgase werden mittels eines Abzugs nach draußen geleitet.

Nora 24/24 F: Heizkessel für Heizungs- und Warmwasserbetrieb, mit Platten-Wärmetauscher für die Heißwasser Produktion. Die Verbrennung findet ohne Kontakt zur Raumluft statt (dichte Brennkammer). Die erforderliche Luft wird von außen zugeführt, die entstehenden Rauchgase werden mittels eines Abzugs nach draußen geleitet.

Sara 24/24: Heizkessel für Heizungs- und Warmwasserbetrieb mit bithermischer Wärmetauscher für die Heißwasser Produktion. Die Verbrennung findet in einer offenen Kammer statt, d.h. die erforderliche Luft wird direkt vom Aufstellungsort zugeführt.

Sara 24/24 F: Heizkessel für Heizungs- und Warmwasserbetrieb mit bithermischer Wärmetauscher für die Heißwasser Produktion. Die Verbrennung findet ohne Kontakt zur Raumluft statt (dichte Brennkammer). Die erforderliche Luft wird von außen zugeführt, die entstehenden Rauchgase werden mittels eines Abzugs nach draußen geleitet.

Sara 24/24 T: Heizkessel für Heizungs- und Warmwasserbetrieb mit bithermischer Wärmetauscher für die Heißwasser Produktion.

Die Verbrennung findet in einer offenen Kammer statt, d.h. die erforderliche Luft wird direkt vom Aufstellungsort zugeführt. Die entstehenden Rauchgase werden mittels eines Abzugs nach draußen geleitet.

Heizungsbetrieb

Nutzleistung: einstellbar von 7000 bis 20700 kcal/h (8,1 - 24 kW)

Höchstdruck: 3 bar

Höchsttemperatur: 85 °C

Fülldruck: 1,5 bar

Heißwasserbetrieb

Nutzleistung: einstellbar von 7000 bis 20700 kcal/h (8,1 - 24 kW)

Höchstdruck: 7 bar

Höchsttemperatur: 60 °C

Produktion: $\Delta t \Rightarrow 25\text{ °C} \Rightarrow 13,8\text{ l/min.}$

$\Delta t \Rightarrow 30\text{ °C} \Rightarrow 11,5\text{ l/min.}$

$\Delta t \Rightarrow 35\text{ °C} \Rightarrow 9,9\text{ l/min.}$

Minimale Durchflussmenge für Zündung: 3 l/min.

Características principais

Nora 24: Caldeira de um só serviço. A combustão produz-se numa câmara aberta, o ar comburente necessário à combustão provém do próprio local onde a caldeira está instalada.

Nora 24 A: Caldeira com serviço de Aquecimento Central e Água Quente Sanitária por acumulação. A combustão produz-se numa câmara aberta, o ar comburente necessário à combustão provém do próprio local onde a caldeira está instalada.

Nora 24 F: Caldeira com serviço único de Aquecimento. A combustão é alheia ao ambiente do local onde é realizada (câmara estanque). O ar necessário é introduzido directamente do exterior e os gases produzidos são evacuados simultaneamente através de um exaustor.

Nora 24 AF: Caldeira com serviço de Aquecimento Central e Água Quente Sanitária por acumulação. A combustão é alheia ao ambiente do local onde é realizada (câmara estanque). O ar necessário é introduzido directamente do exterior e os gases produzidos são evacuados simultaneamente através de um exaustor.

Nora 24/24: Caldeira com serviço de Aquecimento Central e Água Quente Sanitária instantânea, com permutador a placas para a produção de AQS. A combustão produz-se numa câmara aberta, o ar comburente necessário à combustão provém do próprio local onde a caldeira está instalada.

Nora 24/24 T: Caldeira com serviço de Aquecimento Central e Água Quente Sanitária instantânea, com permutador a placas para a produção de AQS. A combustão produz-se numa câmara aberta, o ar comburente necessário à combustão provém do próprio local onde a caldeira está instalada. Os gases da combustão são evacuados para o exterior por um extractor.

Nora 24/24 F: Caldeira com serviço de Aquecimento Central e Água Quente Sanitária instantânea, com permutador a placas para a produção de AQS. A combustão é alheia ao ambiente do local onde se realiza (câmara estanque). Um extractor encarrega-se de, simultaneamente, introduzir o ar comburente directamente do exterior e de evacuar os gases produzidos pela combustão.

Sara 24/24: Caldeira com serviço de Aquecimento Central e Água Quente Sanitária instantânea com permutador bitérmico para a produção de AQS. A combustão produz-se numa câmara aberta, o ar comburente necessário à combustão provém do próprio local onde a caldeira está instalada.

Sara 24/24 F: Caldeira com serviço de Aquecimento Central e Água Quente Sanitária instantânea com permutador bitérmico para a produção de AQS. A combustão é alheia ao ambiente do local onde se realiza (câmara estanque). Um extractor encarrega-se de, simultaneamente, introduzir o ar comburente directamente do exterior e de evacuar os gases produzidos pela combustão.

Sara 24/24 T: Caldeira com serviço de Aquecimento Central e Água Quente Sanitária instantânea com permutador bitérmico para a produção de AQS.

A combustão produz-se numa câmara aberta, o ar comburente necessário à combustão provém do próprio local onde a caldeira está instalada. Os gases da combustão são evacuados para o exterior por um extractor.

Serviço de Aquecimento

Potência útil: Regulável de 7000 a 20700 Kcal/h (8,1 - 24 kW)

Pressão máxima: 3 bar.

Temperatura máxima: 85 °C.

Pressão de enchimento: 1,5 bar.

Serviço de Água Quente Sanitária

Potência útil: Regulável de 7000 a 20700 Kcal/h (8,1 - 24 kW)

Pressão máxima: 7 bar.

Temperatura máxima: 60 °C.

Produção: $\Delta t \Rightarrow 25\text{ °C} \Rightarrow 13,8\text{ l/min.}$

$\Delta t \Rightarrow 30\text{ °C} \Rightarrow 11,5\text{ l/min.}$

$\Delta t \Rightarrow 35\text{ °C} \Rightarrow 9,9\text{ l/min.}$

Caudal mínimos para o aquecimento: 3 l/min.

Cuadros de Control / Control Panels / Tableaux de contrôle Schalttafeln / Quadro comandi / Quadros de controlo

- ES**
1. Leds de temperatura y anomalías
 2. Selector temperatura de consigna ACS
 3. Selector temperatura de consigna calefacción
 4. Leds indicadores de servicio, tensión y anomalía
 5. Conmutador de servicio
 6. Manómetro analógico

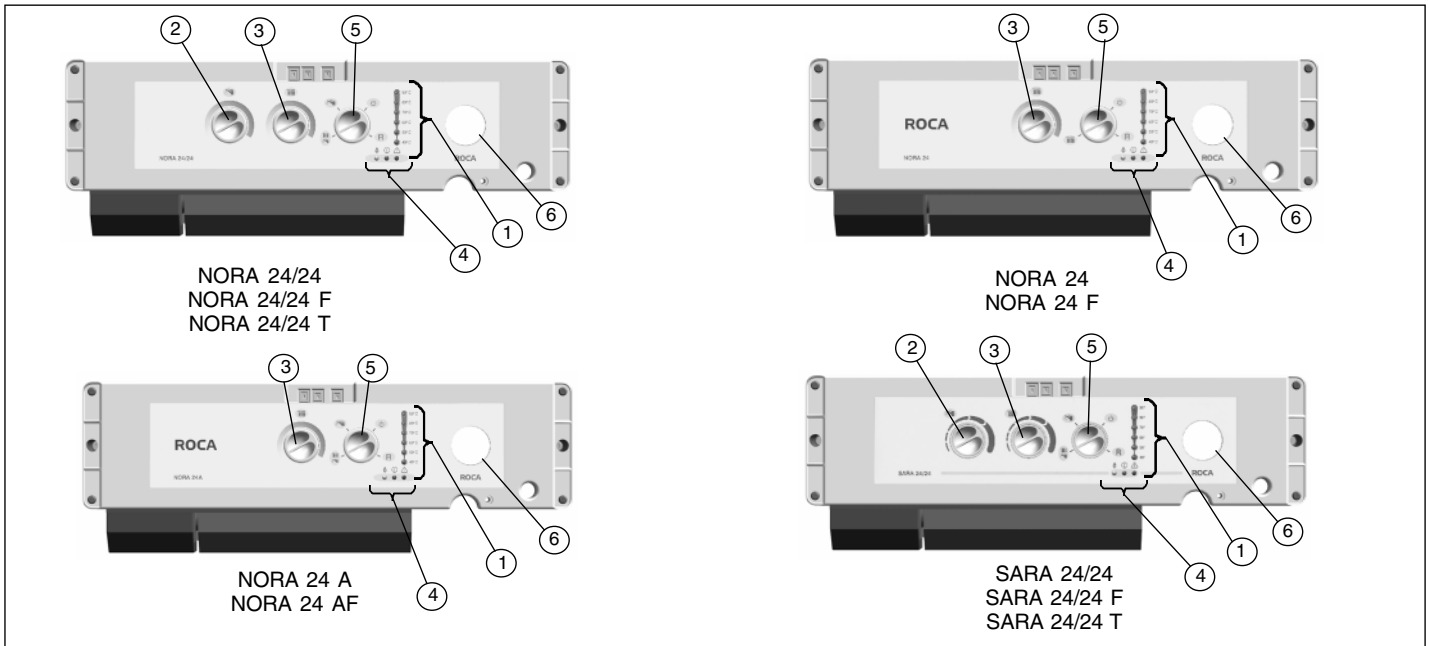
- FR**
1. Leds température du chauffage et codes d'anomalie
 2. Sélecteur de température de consigne d'ECS
 3. Sélecteur de température de consigne de chauffage
 4. LEDs indication service, tension et anomalie
 5. Commutateur de service
 6. Manomètre analogique

- IT**
1. Leds temperatura Riscaldamento e codici anomalia
 2. Selettore temperatura imposti ACS
 3. Selettore temperatura imposti riscaldamento
 4. Led indicanti funzionamento, tensione e anomalia
 5. Commutatore di funzionamento
 6. Manometro analogico

- GB**
1. Central Heating temp. Leds and fault codes
 2. DHW setpoint control knob
 3. Heating setpoint control knob
 4. Indicator LEDs: service, power, fault
 5. Service Selector Switch
 6. Mechanical pressure gauge

- DE**
1. Leuchtanzeigen Temperatur Heizkreislauf und Störungscode
 2. Schalttemperatur für Warmwasser Wahlschalter
 3. Schalttemperatur für Heizung Wahlschalter
 4. Leuchtanzeigen: Betrieb, Spannung und Störung
 5. Betriebsschalter
 6. Analoges manometer

- PT**
1. Leds temperatura Aquecimento Central e código de anomalias
 2. Selector de temperatura de AQS
 3. Selector de temperatura do aquecimento central
 4. Leds indicadores: serviço, tensão e anomalia
 5. Comutador de serviço
 6. Manómetro analógico



Conexiones hidráulicas / Water connections / Raccords hydrauliques Wasseranschlüsse / Collegamenti idraulici / Ligações Hidráulicas

- ES**
- A Retorno de calefacción (3/4")
 - B Entrada de Agua Fría Sanitaria (3/4")
 - C Entrada de gas (3/4")
 - D Salida de Agua Caliente Sanitaria (1/2")
 - E Ida de calefacción (3/4")
 - F Válvula de seguridad (3 bar) (1/2")
 - G Retorno acumulador (3/4")
 - H Ida acumulador (1/2")

- FR**
- A Retour de Chauffage (3/4")
 - B Entrée d'Eau Froide Sanitaire (3/4")
 - C Entrée de gaz (3/4")
 - D Sortie Eau Chaude Sanitaire (1/2")
 - E Aller de Chauffage (3/4")
 - F Soupape de sécurité (3 bar) (1/2")
 - G Retour préparateur ECS (3/4")
 - H Départ préparateur ECS (1/2")

- IT**
- A Ritorno del Riscaldamento (3/4")
 - B Entrata di Acqua Fredda Sanitaria (3/4")
 - C Entrata di gas (3/4")
 - D Uscita Acqua Calda Sanitaria (1/2")
 - E Andata del riscaldamento (3/4")
 - F Valvola di sicurezza (3 bar) (1/2")
 - G Ritorno bollitore ACS (3/4")
 - H Mandata bollitore ACS (1/2")

- GB**
- A Central Heating Return Valve (3/4")
 - B Cold water inlet (3/4")
 - C Gas inlet cock (3/4")
 - D DHW outlet (1/2")
 - E Central Heating Flow Valve (3/4")
 - F Safety valve (pressure relief) (3 bar) (1/2")
 - G DWH storage cylinder return (3/4")
 - H DWH storage cylinder flow (1/2")

- DE**
- A Rücklauf Heizung (3/4")
 - B Einlauf Kaltwasser (3/4")
 - C Gaszuführung (3/4")
 - D Auslauf Heißwasser (1/2")
 - E Vorlauf Heizung (3/4")
 - F Sicherheitsthermostat (3 bar) (1/2")
 - G Rücklauf Heißwasserspeicher (3/4")
 - H Vorlauf Heißwasserspeicher (1/2")

- PT**
- A Retorno do Aquecimento Central (3/4")
 - B Entrada de Água Fria Sanitária (3/4")
 - C Entrada de gás (3/4")
 - D Saída de Água Quente Sanitária (1/2")
 - E Ida ao Aquecimento Central (3/4")
 - F Válvula de segurança (3 bar) (1/2")
 - G Retorno do acumulador AQS (3/4")
 - H Ida ao acumulador AQS (1/2")

Elementos grupo hidráulico / Elements of the hydraulic group / Éléments du groupe hydraulique Elemente der hydraulischen Gruppe / Elementi del gruppo idraulico / Elementos do grupo hidráulico

- ES**
- 1 - Circulador
 - 2 - Manómetro
 - 3 - Electrovalvula para cambio ACS/ calefacción
 - 4 - Purgador automático
 - 5 - Intercambiador de placas
 - 6 - Caudalímetro ACS con filtro.
 - 7 - Tapón de ACS
 - 8 - Grifo de llenado de la caldera
 - 9 - Regulador de caudal del circuito de Calefacción
 - 10 - Presostato de agua
 - 11 - Válvula de seguridad (3 bar)

- FR**
- 1 - Circulateur
 - 2 - Manomètre
 - 3 - Électrovanne changement ACS/Chauffage
 - 4 - Purgeur automatique
 - 5 - Échangeur a plaques
 - 6 - Débitmètre d'ECS avec filtre
 - 7 - Bouchon d'ECS
 - 8 - Robinet de remplissage de la chaudière
 - 9 - Régulateur de débit du circuit de chauffage
 - 10 - Pressostat de l'eau
 - 11 - Soupape de sécurité (3 bar)

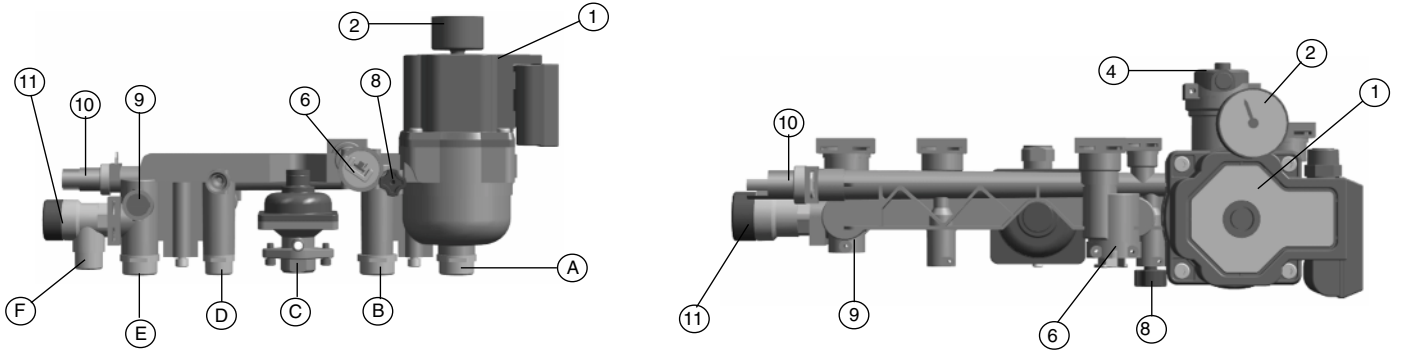
- IT**
- 1 - Pompa di circolazione
 - 2 - Manometro analogico
 - 3 - Elettrovalvola per cambiamento ACS/ riscaldamento
 - 4 - Disaeratore automatico
 - 5 - Scambiatore a piastre
 - 6 - Flussometro di ACS con filtro
 - 7 - Tappo di ACS
 - 8 - Rubinetto di riempimento della caldaia
 - 9 - Regolatore di flusso del circuito di riscaldamento
 - 10 - Pressostato de acqua
 - 11 - Valvola di sicurezza (3 bar)

- GB**
- 1 – Pump
 - 2 – Mechanical pressure gauge
 - 3 – Solenoid valve for DHW / heating change
 - 4 – Automatic purger
 - 5 – Plated exchanger
 - 6 – DHW flowmeter with filter
 - 7 – Stopper of DHW
 - 8 – Filling valve of the boiler
 - 9 – Flow governor of the heating circuit
 - 10 – Water pressure switch
 - 11 – Safety valve (3 bar)

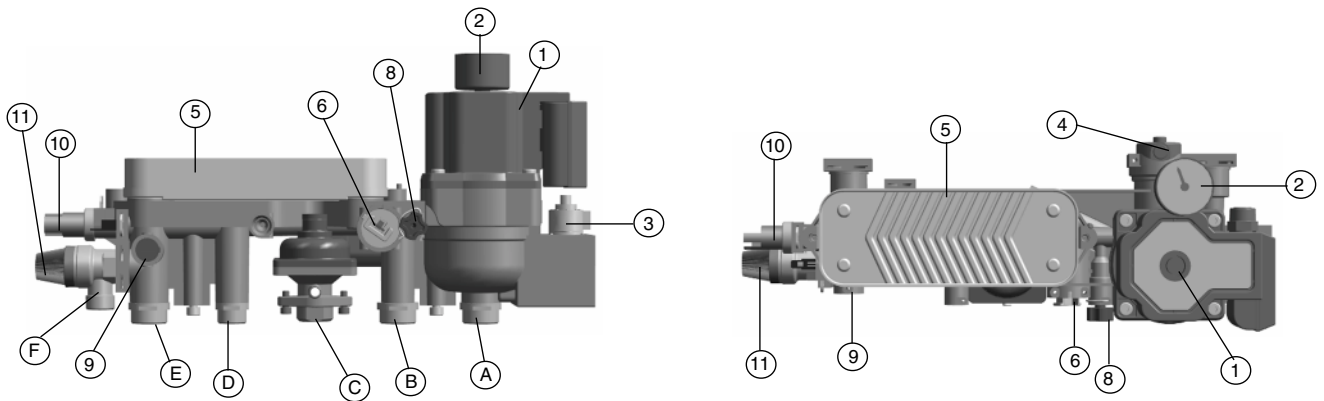
- DE**
- 1 – Umwälzpumpe
 - 2 – Analoges Manometer
 - 3 – Magnetventil für HeiBwasser/Heizung Änderung
 - 4 – Automatisches Ablaßventil
 - 5 – Platten-Wärmetauscher
 - 6 – Durchflußmesser des HeiBwasser mit Filter
 - 7 – HeiBwasser Stöpsel
 - 8 – Hahn des Füllens des Heizkessels
 - 9 – Regler des Durchflußes des Heizungskreislaufes
 - 10 – Druckregler des Wassers
 - 11 – Sicherheitsventil(3 bar)

- PT**
- 1 – Circulador
 - 2 – Manómetro analógico
 - 3 – Electroválvula para mudança AQS/ aquecimento central
 - 4 – Purgador automático
 - 5 – Permutador a placas
 - 6 – Caudalímetro de AQS com filtro
 - 7 – Tampão cego de AQS
 - 8 – Torneira de enchimento da caldeira
 - 9 – Regulador de caudal do circuito de aquecimento central
 - 10 – Pressostato do água
 - 11 – Válvula de segurança (3 bar)

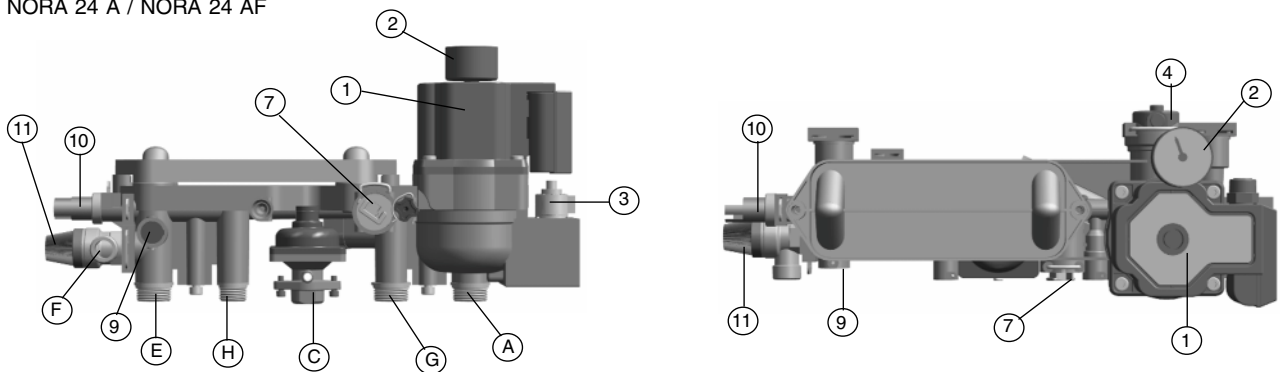
SARA 24/24 / SARA 24/24 F / SARA 24/24 T



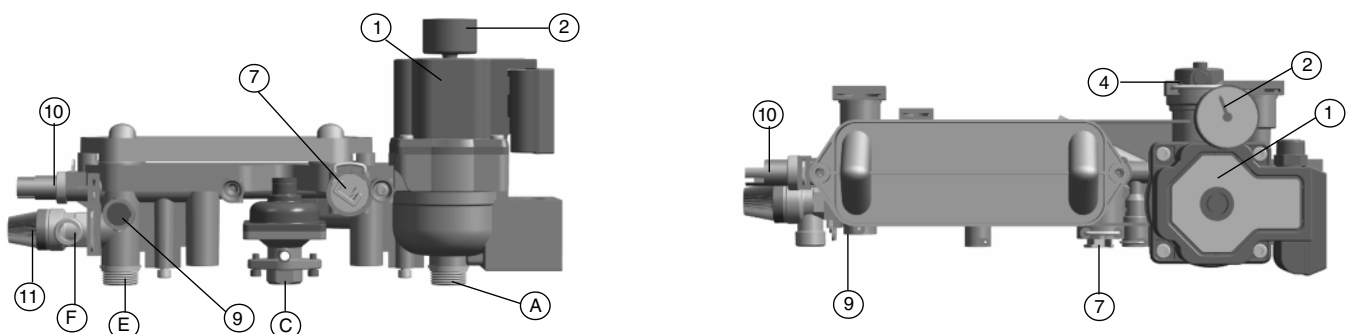
NORA 24/24 / NORA 24/24 F / NORA 24/24 T



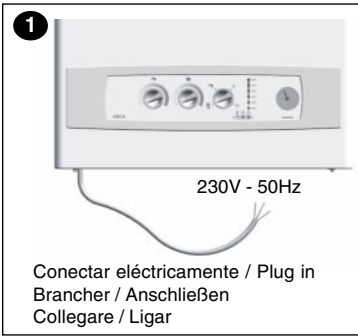
NORA 24 A / NORA 24 AF



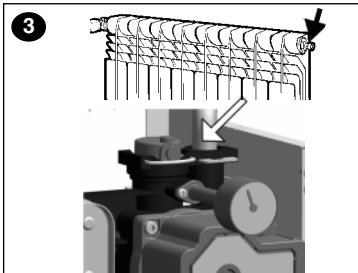
NORA 24 / NORA 24 F



Puesta en marcha / Start-up / Mise en marche / Inbetriebnahme / Avviamento / Arranque



Conectar eléctricamente / Plug in
Brancher / Anschließen
Collegare / Ligar



Purgar radiadores y caldera y, si es necesario, aportar agua hasta dejar la presión a ~ 1,5 bar. Vent each radiator and the boiler and, if necessary, top up with water until a pressure of about 1,5 bar is reached.

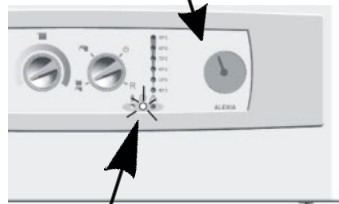
Purger les radiateurs et la chaudière et, si nécessaire, ajouter de l'eau jusqu'à obtenir une pression de 1,5 bar environ.

Heizkörper und Heizkessel entlüften und falls nötig Wasser einlassen, bis der Druck bei etwa 1,5 bar liegt.

Spurgare i radiatori e la caldaia e, se occorre, aggiungere acqua fino a quando la pressione non raggiunga 1,5 bar.

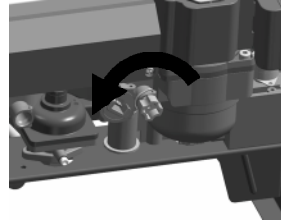
Purgar radiadores e caldeira e, se necessário, repôr água até que a pressão seja de 1,5 bar aprox.

2 Debe estar entre 1 y 2 bar
Must be between 1 and 2 bar
Devez être entre 1 et 2 bar
Sie zwischen 1 und 2 bar
Deva essere trail 1 e il 2 bar
Teuha que estar entre 1 e 2 bar

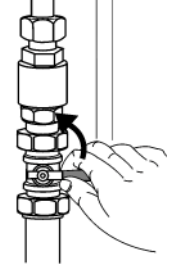


Debe estar encendido / Must be "on"
Doit être alluminé / Muß leuchten
Deve essere accesa / Deve estar aceso

Si es inferior a 1 bar, llenar hasta 1.5 bar y cerrarlo bien
If it is lower to 1 bar, fill up to 1,5 bar and then close it well.
S'il est inférieur à 1 bar, remplir jusqu'à 1.5 bar et le fermer bien.
Wenn es niedriger als 1 bar ist, füllen Sie bis 1.5 bar und es gut zu schließen.
Se è più basso a 1 bar, riempire fino a 1.5 bar e chiuderlo bene.
Se for mais baixo a 1bar, encher até 1,5 bar e fechar com firmeza.



Nora 24/24, 24/24 F, 24/24 T,
Sara 24/24, 24/24 F, 24/24 T



Nora 24, 24F, 24 A, 24 AF

Importante: La caldera no se pondrá en marcha si el termostato de ambiente (opcional) colocado en la instalación, no está en posición de demanda.

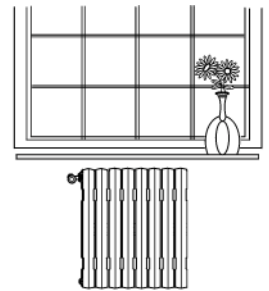
Important: The boiler will not start operating unless the room thermostat (optional) in the system is on demand.

Important: La chaudière ne se mettra en marche que si le thermostat d'ambiance (en option) installé n'est pas en position de demande.

Wichtig: Der Heizkessel springt nicht an, wenn der (optionale) Raumthermostat der Anlage keinen Heizbedarf meldet.

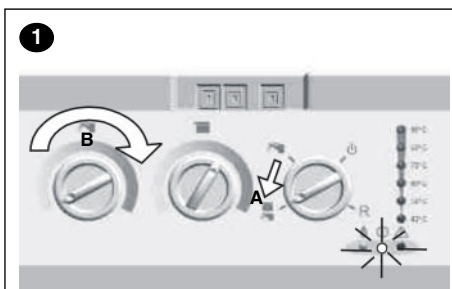
Importante: La caldaia non si avvierà se il termostato ambiente (optional) dell'impianto non si trova in posizione di richiesta.

Importante: A caldeira não entrará em funcionamento se o termostato ambiente (opcional) não estiver a pedir o funcionamento da caldeira.

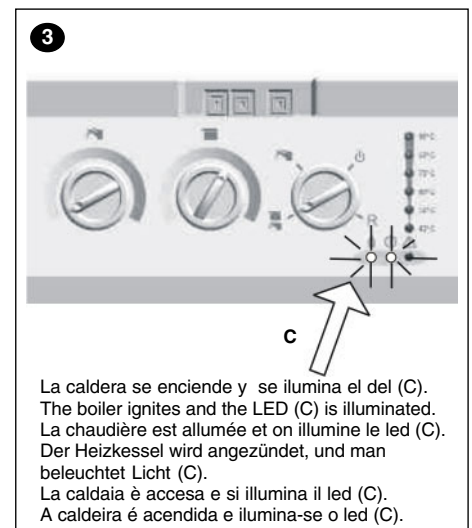


Calefacción y Agua Caliente Sanitaria (Calderas Nora y Sara 24/24, 24/24 F y 24/24 T) Central Heating and Domestic Hot Water (Boilers Nora and Sara 24/24, 24/24 F and 24/24 T) Chauffage et Eau Chaude Sanitaire (Chaudières Nora et Sara 24/24, 24/24 F et 24/24 T) Heizung und Heißwasser (Heizkesseln Nora und Sara 24/24, 24/24 F und 24/24 T) Riscaldamento e Acqua Calda Sanitaria (Caldaie Nora e Sara 24/24, 24/24 F e 24/24 T) Aquecimento Central e Água Quente Sanitária (Caldeiras Nora e Sara 24/24, 24/24 F e 24/24 T)

Agua Caliente Sanitaria / Domestic Hot Water / Eau Chaude Sanitaire Heißwasser / Acqua calda Sanitaria / Água Quente Sanitária



Seleccionar servicio (A) y temperatura de consigna (B).
Select service (A) and temperature of setpoint (B).
Choisir service (A) et température de consigne (B).
Wählen Sie Dienst (A) und Schalltemperatur (B).
Scegliere servizio (A) e temperatura di esercizio (B).
Escolher serviço (A) e temperatura (B).



La caldera se enciende y se ilumina el led (C).
The boiler ignites and the LED (C) is illuminated.
La chaudière est allumée et on illumine le led (C).
Der Heizkessel wird angezündet, und man beleuchtet Licht (C).
La caldaia è accesa e si illumina il led (C).
A caldeira é acendida e ilumina-se o led (C).

1

Seleccionar servicio (A) y temperatura de consigna (D).
 Select service (A) and temperature of setpoint (D).
 Choisir service (A) et température de consigne (D).
 Wählen Sie Dienst (A) und Schalttemperatur (D).
 Scegliere servizio (A) e temperatura di esercizio (D).
 Escolher serviço (A) e temperatura (D).

2

En caso de disponer de termostato ambiente, seleccionar la temperatura deseada.
 In case of having an ambient thermostat, select the wished temperature.
 En disposant d'un thermostat ambiant, choisir la température souhaitée.
 Falls haben eines Raumthermostats, die gewünschte Temperatur vorwählen Sie.
 Nel caso di avere un termostato ambiente, selezioni la temperatura desiderata.
 Caso possua um termostato ambiente, seleccione a temperatura desejada.

3

La caldera se enciende y se iluminan los leds (C) y los de temperatura (E).
 The boiler ignites and the leds (C) and (E) are illuminated.
 La chaudière est allumée et on illumine les leds (C) et (E).
 Der Heizkessel wird angezündet, und man beleuchtet Lichten (C) und (E).
 La caldaia è accesa e si illuminano i leds (C) e (E).
 A caldeira é acendida e iluminam-se os leds (C) e (E).

**Sólo Agua Caliente Sanitaria / Domestic Hot Water only / Seulement Eau Chaude Sanitaire
 Nur Heißwasser / Solo Acqua Calda Sanitaria / Só Água Quente Sanitária**

1

Seleccionar servicio (A) y temperatura de consigna (B).
 Select service (A) and temperature of setpoint (B).
 Choisir service (A) et température de consigne (B).
 Wählen Sie Dienst (A) und Schalttemperatur (B).
 Scegliere servizio (A) e temperatura di esercizio (B).
 Escolher serviço (A) e temperatura (B)

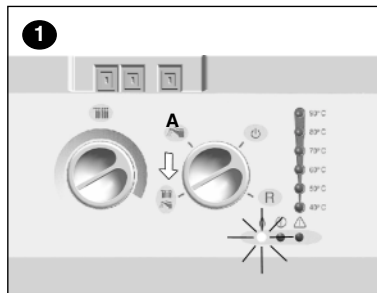
2

3

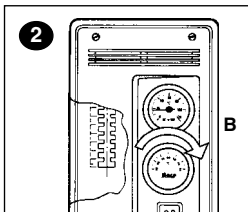
La caldera se enciende y se ilumina el led (C).
 The boiler ignites and the LED (C) is illuminated.
 La chaudière est allumée et on illumine le led (C).
 Der Heizkessel wird angezündet, und man beleuchtet Licht (C).
 La caldaia è accesa e si illumina il led (C).
 A caldeira é acendida e ilumina-se o led (C).

Calefacción y A.C.S. (Calderas Nora 24 A y Nora 24 AF) / Central Heating and D.H.W. (Nora 24 A and Nora 24 AF boilers) / Chauffage et E.C.S. (Chaudières Nora 24 A et Nora 24 AF) Heizung und Heißwasser (Nora 24 A und Nora 24 AF Heizkesseln) / Riscaldamento e A.C.S. (Caldaie Nora 24 A e Nora 24 AF) / Aquecimento Central e A.Q.S. (Caldeiras Nora 24 A e Nora 24 AF)

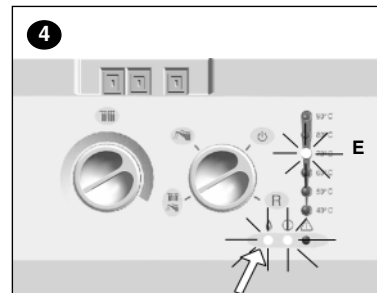
Agua Caliente Sanitaria / Domestic Hot Water / Eau Chaude Sanitaire Heißwasser / Acqua calda Sanitaria / Água Quente Sanitária



1
 Seleccionar servicio de calefacción (A)
 Select heating service (A)
 Choisir service chauffage (A)
 Wählen Sie Heizungsdienst (A)
 Scegliere servizio riscaldamento (A)
 Escolher serviço aquecimento central (A)

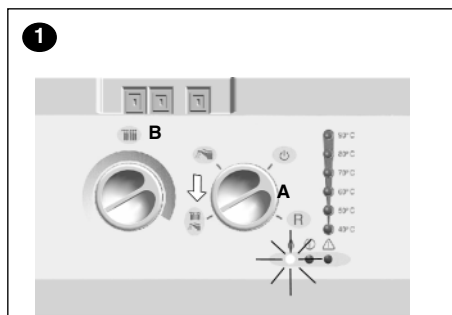


2
 Seleccionar la temperatura de consigna de ACS en el acumulador (B)
 Select DHW setpoint (B) in the storage cylinder.
 Choisir température de consigne d'ECS (B) sur le préparateur.
 Wählen Sie Schalttemperatur (B) von.
 Scegliere servizio (A) e temperatura di esercizio (B).
 Escolher serviço (A) e temperatura (B).

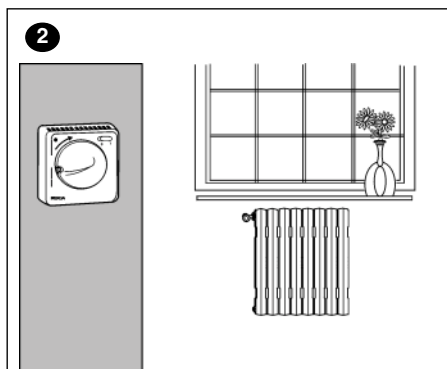


4
 La caldera se enciende y se iluminan los leds (C) y (E).
 The boiler ignites and the leds (C) and (E) are illuminated.
 La chaudière est allumée et on illumine les leds (C) et (E).
 Der Heizkessel wird angezündet, und man beleuchtet Lichten (C) und (E).
 La caldaia è accesa e si illuminano i leds (C) e (E).
 A caldeira é acendida e iluminam-se os leds (C) e (E).

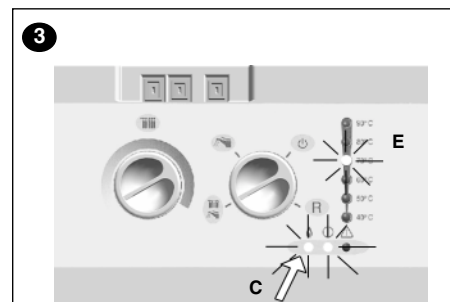
Calefacción / Central Heating / Chauffage / Heizung / Riscaldamento / Aquecimento Central



1
 Seleccionar servicio (A) y temperatura de consigna (D).
 Select service (A) and temperature of setpoint (D).
 Choisir service (A) et température de consigne (D).
 Wählen Sie Dienst (A) und Schalttemperatur (D).
 Scegliere servizio (A) e temperatura di esercizio (D).
 Escolher serviço (A) e temperatura (D).



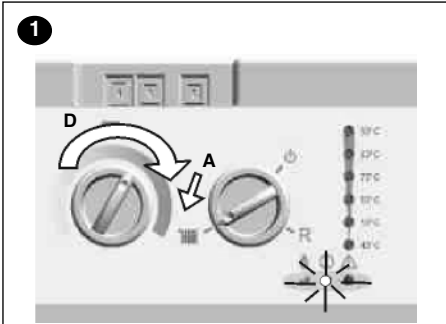
2
 En caso de disponer de termostato ambiente, seleccionar la temperatura deseada.
 In case of having an ambient thermostat, select the wished temperature.
 En disposant d'un thermostat ambient, choisir la température souhaitée.
 Falls haben eines Raumthermostats, die gewünschte Temperatur vorwählen Sie.
 Nel caso di avere un termostato ambiente, selezioni la temperatura desiderata.
 Caso possua um termostato ambiente, seleccione a temperatura desejada.



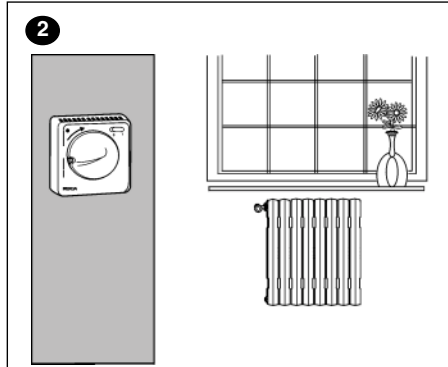
3
 La caldera se enciende y se iluminan los leds (C) y (E).
 The boiler ignites and the leds (C) and (E) are illuminated.
 La chaudière est allumée et on illumine les leds (C) et (E).
 Der Heizkessel wird angezündet, und man beleuchtet Lichten (C) und (E).
 La caldaia è accesa e si illuminano i leds (C) e (E).
 A caldeira é acendida e iluminam-se os leds (C) e (E).

**Calefacción (Calderas Nora 24 y Nora 24 F) / Central Heating (Nora 24 and Nora 24 F boilers)
 Chauffage (Chaudières Nora 24 et Nora 24 F) / Heizung (Nora 24 und Nora 24 F Heizkesseln)
 Riscaldamento (Caldaie Nora 24 e Nora 24 F) / Aquecimento Central (Caldeiras Nora 24 e Nora 24 F)**

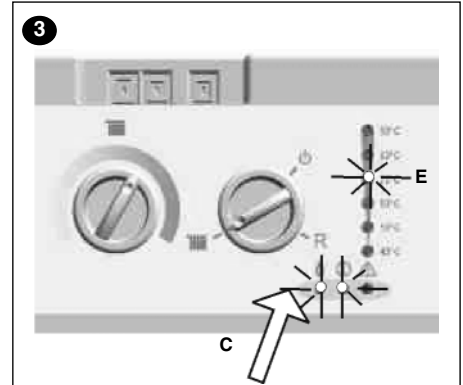
Calefacción / Central Heating / Chauffage / Heizung / Riscaldamento / Aquecimento Central



1
 Seleccionar servicio (A) y temperatura de consigna (D).
 Select service (A) and temperature of setpoint (D).
 Choisir service (A) et température de consigne (D).
 Wählen Sie Dienst (A) und Schalttemperatur (D).
 Scegliere servizio (A) e temperatura di esercizio (D).
 Escolher serviço (A) e temperatura (D).

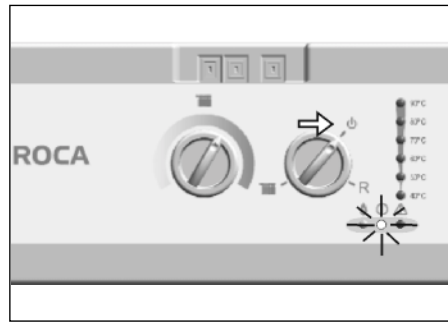
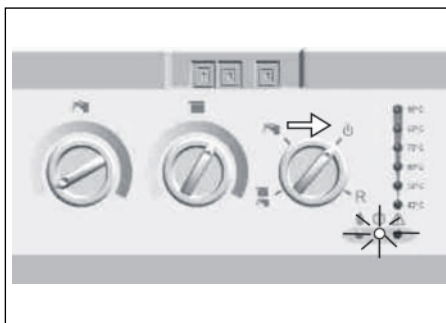


2
 En caso de disponer de termostato ambiente, seleccionar la temperatura deseada.
 In case of having an ambient thermostat, select the wished temperature.
 En disposant d'un thermostat ambiant, choisir la température souhaitée.
 Falls haben eines Raumthermostats, die gewünschte Temperatur vorwählen Sie.
 Nel caso di avere un termostato ambiente, selezioni la temperatura desiderata.
 Caso possua um termostato ambiente, selecione a temperatura desejada.



3
 La caldera se enciende y se iluminan los leds (C) y (E).
 The boiler ignites and the leds (C) and (E) are illuminated.
 La chaudière est allumée et on illumine les leds (C) et (E).
 Der Heizkessel wird angezündet, und man beleuchtet Lichten (C) und (E).
 La caldaia è accesa e si illuminano i leds (C) e (E).
 A caldeira é acendida e iluminam-se os leds (C) e (E).

Paro / Stop / Arrêt / Abschaltung/Arresto/Paragem




- En esta posición se activa la vigilancia antiheladas (ver apartado "Seguridades"). Para reanudar el servicio, gire de nuevo el conmutador.
- The anti-freeze protection is enabled in this position (see "Safeties" section). To restore the service, turn the control knob again.
- Dans cette position, on active la surveillance antigel. (Voir paragraphe "Sécurités") Pour remettre le service en marche, faire tourner de nouveau le commutateur.
- In dieser Position wird der Frostwächter aktiviert (siehe Abschnitt "Sicherheitsfunktionen"). Zur Wiederaufnahme des Betriebs den Schalter weiterdrehen.
- In questa posizione si attiva la vigilanza antigelo (vedere il paragrafo "Dispositivi di sicurezza"). Per riprendere il funzionamento, ruotare di nuovo il commutatore.
- Nesta posição é ativada a vigilância anti-congelamento (ver capítulo "Seguranças"). Para anular este serviço, rode o comutador novamente.

Seguridades / Safeties /Sécurités /Sicherheitsfunktionen / Dispositivi di sicureza / Seguranças

ES

Antiinercias: Después de cada servicio el circulador funcionará unos segundos.

Dejando el conmutador en la posición , se dispondrá de las siguientes seguridades:

Antibloqueo: El circulador girará 15 segundos cada 6 horas aproximadamente.


Antiheladas: Si la temperatura de la calefacción baja a 7 °C, se activa el circulador hasta que se alcancen los 9 °C.

Super antiheladas: Si la temperatura de la calefacción baja a 5 °C, se activa el circulador y se enciende la caldera a la mínima potencia, hasta alcanzar los 35 °C o durante 30 minutos, lo que antes ocurra.

Importante: Si la caldera no está alimentada eléctricamente, la vigilancia permanente no estará activada. En este caso, para evitar el riesgo de heladas en la caldera, recomendamos que se vacíe.

GB

Anti-inertia: Following every service the pump will run for a short time.

Leaving the selector switch in the position  marked, the following safeties will be available:

Anti-lockout: The pump will run for 15 seconds every 6 hours.

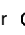
Anti-freeze protection: If the temperature of the Heating Circuit drops to 7 °C, the pump will be turned ON until it rises to 9 °C.

Super anti-freeze protection: If the temperature of the Heating Circuit drops to 5 °C, the pump will be turned ON and the boiler will operate at minimum output. The boiler will be switched off after 30 minutes or when the temperature rises to 35 °C, whichever happens first.

Important: Unless the boiler receives electrical supply, these safeties will not be activated. In this case, the boiler should be emptied to avoid the risk of freezing.

FR

Anti-inerties: Après chaque service, le circulateur fonctionnera pendant quelques secondes.

En laissant le commutateur  dans la position on disposera des dispositifs de sécurité suivants:

Antiblocage: Le circulateur tournera 15 secondes environ chaque 6 heures.


Antigel: Si la température du chauffage descend à 7 °C, le circulateur s'active jusqu'à ce que la température atteigne 9 °C.

Super antigel: Si la température descend à 5°C, le circulateur s'active et la chaudière se met en marche à la puissance maximale jusqu'à atteindre 35 °C ou bien pendant 30 minutes, en fonction de ce qui se produira en premier.

Important: Si la chaudière n'est pas alimentée électriquement, la surveillance permanente ne sera pas activée. Dans ce cas, pour éviter le risque de prise en glace dans la chaudière, nous recommandons de la vider.

DE

Antiträgheitsvorrichtung: Nach jedem Betrieb läuft die Umlaufpumpe einige Sekunden nach.

Wenn der Schalter in Position  steht, sind folgende Sicherheitsvorrichtungen aktiv:

Antiblockiervorrichtung: Die Umlaufpumpe dreht etwa alle 6 Stunden 5 Sekunden lang.

Frostschutz: Wenn die Temperatur in der Heizung auf 7 °C sinkt, wird die Umlaufpumpe aktiviert. Sie läuft so lange, bis 9 °C erreicht sind.

Superfrostschutz: Wenn die Temperatur in der Heizung auf 5 °C sinkt, wird die Umlaufpumpe aktiviert und der Heizkessel wird auf der niedrigsten Stufe eingeschaltet und läuft, bis 35°C erreicht sind, längstens jedoch 30 Minuten.

Wichtig: Wenn der Heizkessel von der Stromversorgung getrennt ist, ist die ständige Überwachung nicht aktiv. In diesem Fall ist es zur Vermeidung von Frostschäden ratsam, das Wasser aus der Anlage abzulassen.

ES

Evacuación de gases

En el caso de que la caldera observe una perturbación en la evacuación de los gases, interrumpirá la alimentación de gas y aparecerá el código 40-50-60-70-90 de anomalía. Proceda según lo indicado la página 11. Si se repite la anomalía, avise a su instalador o al servicio post-venta. Para calderas de cámara abierta y tiro natural instaladas en el mismo recinto que una campana extractora hay que respetar la legislación local a tal efecto.


DE

Rauchgasabzug

Falls der Heizkessel eine Störung in l'évacuation des Gases beobachtet, wird er Gas'alimentation unterbrechen und der d'anomalie Code 40-50-60-70-90 wird erscheinen. Gehen Sie nach dem vor, was Seite 11 angegeben wird. Wenn man wiederholt l'anomalie, informieren Sie an seinem Installateur oder der Dienst nach- vente.our die in selben cambre installierten Heizkessel an offenem Zimmer und natürliches Ziehen, wie ein Eimer man das lokale legislation zu diesem Zweck respektieren muß.

IT

Anti-inerzia: Dopo ogni periodo di funzionamen-to la pompa di circolazione funzionerà per alcuni secondi.

Lasciando il commutatore in posizione  si avranno a disposizione le seguenti sicurezze:

Antibloccaggio: La pompa di circolazione girerà per 15 secondi ogni 6 ore circa.

Antigilate: Se la temperatura del riscaldamento scende a 7 °C, si attiva la pompa di circolazione, che rimane in funzionamento finché si raggiun-gano i 9 °C.

Super antigilate: Se la temperatura del riscaldamento scende a 5 °C, si attiva la pompa di circolazione e la caldaia si accende alla minima potenza sino al raggiungimento dei 35 °C o per 30 minuti (il primo che avvenga).

Importante: Se la caldaia non riceve alimentazio-ne elettrica, la vigilanza permanente non saràatti-vata. In questo caso, per evitare il rischio di gelate all'interno della caldaia, consigliamo di vuotarla.

GB

Flue gas removal

In case the boiler observes a disturbance in the evacuation of gases, interrupts the gas feeding and appears code 40-50-60-70-90 of anomaly. Come according to indicated page 11. If the anomaly is repeated, warns its installer or the service post-sale. For boilers of installed open camera and natural shot in the same enclosure that a bell extractor is necessary to respect the local legislation to this end.


IT

Scarico dei gas

Nel caso in cui la caldaia osservi una perturbazione in l'évacuation dei gas, si interromperà l'alimentation di gas ed apparirà il codice 40-50-60-70-90 d'anomalie. Procedete secondo ciò che è indicato la pagina 11. Se si ripete l'anomalie, informa al suo installatore o il servizio dopo-vente.our le caldaie a camera aperta ed estrazione naturale installate nella stessa cambre un cappuccio, occorre rispettare la legislation locale a tal fine.

PT

Anti-inércias: Depois de cada serviço o circulador funcionará alguns segundos.

Deixando o comutador na posição  disporá das seguintes seguranças:

Antibloqueio: O circulador rodará aproximadamente 15 segundos cada 6 horas.

Anticongelamento: Se a temperatura da água do circuito de aquecimento central baixar aos 7°C, o circulador entra em funcionamento até que seja alcançada a temperatura de 9 °C.

Super anticongelamento: Se, apesar da protecção anterior, a temperatura do circuito de aquecimento central baixa aos 5 °C, além do funcionamento do circulador, a caldeira acende-se na potência mínima até alcançar os 35 °C ou durante 30 minutos (o que ocorrer primeiro).

Importante: Se a caldeira não estiver alimentada electricamente, a vigilância permanente não estará activada.

FR

Évacuation des gaz

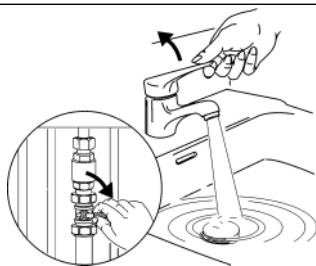
Au cas où la chaudière observe une perturbation dans l'évacuation des gaz, il interrompra l'alimentation de gaz et apparaîtra le code 40-50-60-70-90 d'anomalie. Procédez selon ce qui est indiqué la page 11. Si on répète l'anomalie, informe à son installateur ou le service après-vente.our les chaudières à chambre ouverte et tirage naturel installées dans la même cambre qu'une hotte, il faut respecter la législation locale à cet effet.

PT

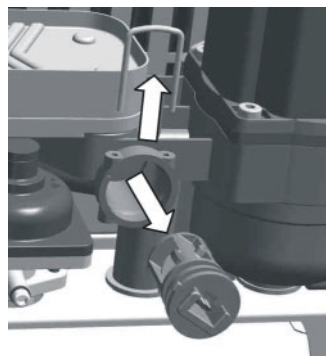
Evacuação dos gases da combustão

No caso da caldeira observar uma perturbação na evacuação dos gases, interromperá a alimentação de gás e aparecerá o código 40-50-60-70-90 de anomalia. Procedam de acordo com o que é indicado a página 11. Se se repetir anomalia, informe ao seu instalador ou o serviço pós-venta. Para caldeiras de câmara aberta e de tiragem natural instaladas no mesmo local que um exaustor, é necessário respeitar a legislação local para esse efeito.

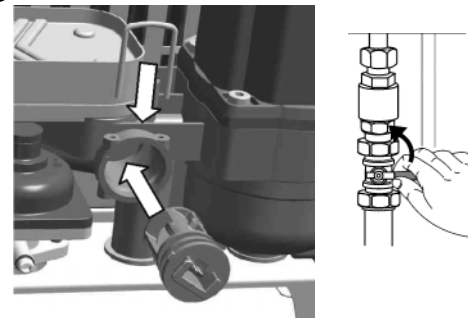
Limpieza filtro / Cleaning the filter / Nettoyage filtre Filterreinigung / Pulizia del filtro / Limpeza do filtro

1

Cerrar la llave de paso de ACS.
Abrir los grifos para vaciar el circuito de ACS.
Close the DHW installation valve. Open the taps to empty the DHW installation.
Fermer la clé de pas d'ECS. Ouvrir les robinets pour vider le circuit d'ECS.
Schließen Sie das Warmwasser Installation Ventil.
Öffnen Sie die Hähne, um die Warmwasser Installation zu leeren.
Chiudere la valvola dell'installazione dell'ACS.
Aprire i rubinetti per svuotare l'installazione dell'ACS.
Fechar a válvula da instalação de AQS
Abrir os torneiras para esvaziar o circuito de AQS.

2

Desmontar el filtro y limpiarlo
Disassemble the filter and clean it.
Démonter le filtre et le nettoyer.
Bauen Sie den Filter auseinander und säubern Sie ihn.
Smontare il filtro e pulirelo
Desmontar o filtro e limpá-lo

3

Volver a montar el filtro y abrir la llave de paso de ACS.
Mount the filter again and open the installation valve of ACS.
À monter le filtre et ouvrir à nouveau la clé de pas d'ACS.
Bringen Sie den Filter wieder an und öffnen Sie das installation Ventil von ACS.
Monti ancora il filtro ed apra la valvola d'installazione di ACS.
Monte o filtro outra vez e abra a válvula da instalação de AQS.

Códigos anomalías / Fault codes / Codes d'anomalie Störungscode / Codici di anomalie / Códigos de anomalia

ES

Si se encienden los leds de temperatura (A) junto con el led de anomalía (B) significa que la caldera está bloqueada por alguna anomalía. Tome nota de los que se encienden y llame a su instalador o a nuestro servicio técnico. No obstante, si la combinación de pilotos que se enciende es alguna de las siguientes, antes de llamar puede hacer lo siguiente:

60-70-90 ó 40-80-90: Puede ser que no llegue gas a la caldera. Verifique si alguna llave de paso del gas está cerrada. Una vez subsanada la anomalía, gire el conmutador a la posición R, vuelva a girarlo al servicio deseado y la caldera intentará reanudar el servicio.

40-50-60-70-90: Ha actuado el dispositivo de evacuación de los gases de la combustión, por una momentánea inversión de los mismos o una deficiente salida. Espere unos 15 minutos para la reposición automática del servicio y luego gire el conmutador a la posición R, vuelva a girarlo al servicio deseado y si se repite la anomalía avise al técnico.

50-60-90: Ha actuado el dispositivo de seguridad por sobretensión en el circuito primario y se debe purgar el aire de la instalación. La caldera entra en un estado transitorio durante el cual el led de temperatura parpadea. Al enfriarse el dispositivo de sobretensión, los leds quedan fijos. Se debe purgar la caldera y los radiadores y girar el conmutador a la posición R. A continuación, vuelva a girarlo al servicio deseado y la caldera intentará reanudar el servicio.

40-50-90: Falta de presión en el circuito de Calefacción. Llenar el circuito y luego cerrar bien el grifo de llenado. Solicitar directamente servicio

DE

Wenn sie LED von Temperatur (a) zusammen mit der LED von Abweichung (b) anzünden, bedeutet es, daß der Dampfkessel durch irgendeine Abweichung blockiert wird. Notieren Sie, welche Anzeigen aufleuchten und setzen Sie sich mit Ihrem Installateur oder mit unserem Kundendienst in Verbindung. Wenn allerdings eine der folgenden Kombinationen aufleuchtet, können Sie das Problem möglicherweise selbst lösen:

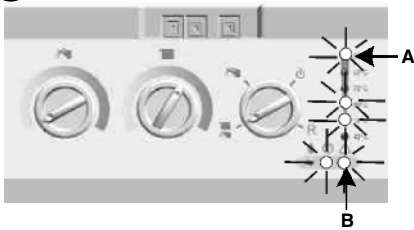
60-70-90 oder **40-80-90:** Es kann sein, das der Heizkessel nicht mit Gas versorgt wird. Überprüfen Sie, ob irgendein Gashahn geschlossen ist. Öffnen Sie den Hahn und drehen Sie den Schalter auf Position R, drehen Sie es wieder zum gewollt Dienst und der Heizkessel wird daraufhin versuchen, den Betrieb wieder aufzunehmen.

40-50-60-70-90: Die Abzugsvorrichtung für Rauchgase hat wegen einer vorübergehenden Rauchgasumkehrung oder wegen mangelhaften Abzugs reagiert. Warten Sie etwa 15 Minuten die automatische Wiederaufnahme des Betriebs ab und drehen Sie dann den Schalter auf Position R, drehen Sie es wieder zum gewollt Dienst und wenn die Störung wieder auftritt, rufen Sie den Kundendienst.

50-60-90: Der Thermostat hat sich durch Überhitzung im Heizungskreis betätigt und die Luft der Installation muß gelüftet werden. Der Heizkessel beginnt einen vorübergehenden Zustand, während dessen die Leuchtanzeigen des Temperatur aufblinken. Wenn der Thermostat sich abkühlt, bleiben die Leuchtanzeigen fest. Sie muss die Heizkörper und die Heizkessel entlüften und den Wahlschalter zu Position R drehen. Dann drehen Sie den Wahlschalter wieder zum gewünschten Dienst und der Heizkessel versucht, den Service wieder aufzunehmen.

40-50-90: Mangel an Druck im der Heizungskreislauf. Füllen Sie den Heizungskreislauf und stellen Sie dann gut der Füllung Hahn ab. Schließlich, bitten Sie um Dienst direkt.

1



GB

If they ignite leds of temperature (a) along with the LED of anomaly (b) it means that the boiler is blocked by some anomaly. Please take note of the lamps that light up and call your installer or nearest After-Sales Service. However, if the lamps that light up are as indicated below, before calling you may try to rectify the faulty condition yourself as follows:

60-70-90 or **40-80-90:** This means that burners fail to light up due to the lack of gas. Check if any of the gas inlet cocks is closed. Once the fault has been cleared, turn the service selector switch to the position marked R, rotate it to the wanted service again and then the boiler will attempt to light up again.

40-50-60-70-90: This means that the evacuation control device for the products of combustion has been activated due to a momentary backflow or irregular outlet of flue gases. Wait about 15 minutes for an automatic resumption of the service concerned and then turn the service selector switch to the position marked R, rotate it to the wanted service again and if this happens again, call your nearest After-Sales Service office.

50-60-90: The thermostat has actuated by overheat in the primary circuit and the air of the installation must be vented. The boiler starts a transitory state during which the temperature LED's blink. When the thermostat cool down, the LED's get fixed. It must vent each radiator and the boiler and turn the commutator to position R. Then, turn it again to the desired service and the boiler will try to resume the service.

40-50-90: Lack of pressure in the circuit of Heating. Fill the circuit and then turn off well the filling tap. Finally, ask for service directly.

IT

Se si accendono i leds di temperatura (A) con led d'anomalia (B) significa che la caldaia è bloccata da una certa anomalia. Prendere nota delle spie che si accendono e rivolgersi al proprio Installatore di fiducia o al nostro Servizio di Assistenza Tecnica. Ciononostante, se la sequenza di spie che si accende è la seguente, prima di rivolgersi a un tecnico fare quanto segue:

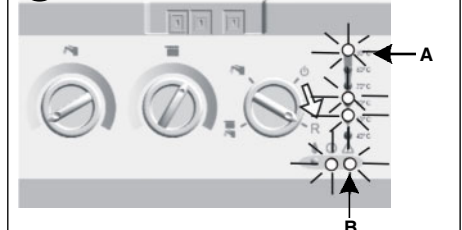
60-70-90 o **40-80-90:** Può darsi che non giunga gas alla caldaia. Controllare se qualche rubinetto del gas è chiuso. Una volta eliminata l'anomalia, ruotare il commutatore R, lo routi di nuovo al servizio ricercato e in posizione e la caldaia cercherà di rimettersi in funzionamento.

40-50-60-70-90: È scattato il dispositivo di scarico dei gas della combustione per una momentanea inversione di questi o per una deficiente fuoriuscita. Attendere circa 15 minuti per il ripristino automatico del funzionamento, quindi ruotare il commutatore R, lo routi di nuovo al servizio ricercato in posizione e se l'anomalia si ripete, avvisare un tecnico.

50-60-90: Ha attuato il dispositivo di sicurezza per sovratensione nel circuito primario e si deve spurgare l'aria dal circuito. La caldaia entra in uno stato transitorio durante il quale i leds di temperatura lampeggiano. Quando il dispositivo si raffredda, i leds restano fissi. Si deve apurgare i radiatori e la caldaia e girare il selettore alla posizione R. In seguito, lo giri nuovamente al servizio auspicato e la caldaia proverà a riprendere il servizio.

40-50-90: Mancanza di pressione nel circuito di riscaldamento. Riempire il circuito e, in seguito, chiudere bene bene il rubinetto di riempimento. Sollecitare direttamente servizio.

2



FR

Si on allume les leds de température (A) avec le led d'anomalie (B) il signifie que la chaudière est bloquée par une certaine anomalie. Prendre note de celles qui s'allument et appeler l'installateur ou notre service technique. Cependant, si la combinaison de lampes témoin allumées est l'une des suivantes, avant d'appeler, on peut porcéder de la façon suivante:

60-70-90 ou **40-80-90:** Il est probable que le gaz n'arrive pas à la chaudière. Vérifier si quelque vanne de passage du gaz n'est pas fermée. Une fois cette anomalie corrigée, tourner le commutateur vers la position R, tournez-le enore au service désiré et la chaudière essaiera de redonner le service.

40-50-60-70-90: Le dispositif d'évacuation des gaz de la combustion s'est activé à cause d'une inversion momentanée de ceuxci ou d'une sortie défectueuse. Attendre environ 15 minutes pour la remise en service automatique et tourner ensuite le commutateur vers la position R, tournez-le enore au service désiré et si l'anomalie se reproduit, prévenir le technicien.

50-60-90: Le dispositif de sécurité a été actionné par surchauffe dans le circuit primaire et on doit purger l'air de l'installation. La chaudière rentre dans un état transitoire pendant lequel les leds de temperature clignote. Quand le dispositif se refroidit, les leds restent fixes. Il faut purger les radiateurs et la chaudière et tourner le sélecteur à la position R. Ensuite, tournez le sélecteur encore au service souhaité et la chaudière essaiera de reprendre le service.

40-50-90: Manque de pression dans le circuit de Chauffage. Remplir le circuit et fermer ensuite bien le robinet de remplissage. Solliciter directement service.

PT

Se se acendem os leds de temperatura (A) e o led de anomalia (B) significa que a caldeira está bloqueada por certa anomalia. Tome nota dos que se encontram acesos e chame o seu instalador ou o serviço de Assistência Técnica a Clientes. Não obstante, antes de ligar, verifique se a combinação de pilotos que se acende coincide com alguma das seguintes:

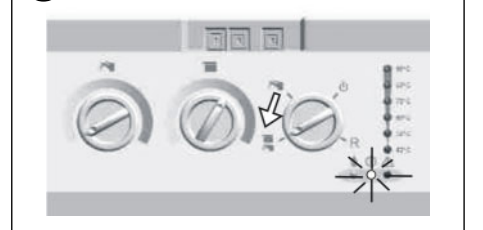
60-70-90 ou **40-80-90:** Pode ser que não chegue gás à caldeira. Verifique que as torneiras de passagem de gás não se encontram fechadas. Uma vez resolvida a anomalia, rode o comutador para a posição R, gire novamente para o serviço pretendido e se a caldeira tentará repôr o serviço.

40-50-60-70-90: O dispositivo de evacuação de gases da combustão actuou por motivo de uma inversão momentânea dos mesmos ou por saída deficiente. Espere cerca de 15 minutos e rode o comutador para a posição R, gire novamente para o serviço pretendido e se a anomalia persistir avise o técnico.

50-60-90: Actuou o dispositivo de segurança por sobretensão no circuito primário e deve-se purgar o ar da instalação. A caldeira entra num estado transitorio durante o qual os leds de temperatura piscam. Ao arrefecer o dispositivo de temperatura, os leds ficam fixos. Deve purga-se a caldeira e os radiadores e, rodar o comutador para a posição R. Seguidamente girálo de novo para o serviço desejado e a caldeira tentará retomar o serviço.

40-50-90: Falta de pressão no circuito de aquecimento central. Encher o circuito e fechar seguidamente e com firmeza a torneira do enchimento. Finalmente, solicitar directamente o serviço.

3



ES

Mantenimiento

Debe ser realizado una vez al año como mínimo y por personal técnico cualificado. Recomendamos verificar aspectos de seguridad (análisis de combustión), consumos, evacuación de gases y ventilación necesaria.

En los modelos de cámara abierta, sin extractor, es importante respetar la ventilación adecuada de la sala y la llegada necesaria del aire a la caldera según la normativa vigente.

Advertencias

No realizar más manipulaciones en la caldera que las descritas en las instrucciones. Queda prohibido intervenir sobre cualquier dispositivo precintado.

Si se instala una caldera atmosférica dentro de una cocina u otro local que disponga de equipos de extracción forzada, debe comprobarse que, en ningún caso, existan interferencias de éstos sobre el funcionamiento de la caldera y sobre la correcta evacuación al exterior de sus productos de la combustión. Consultar reglamentación local vigente.

Recomendaciones

Existe un film transparente que protege la serigrafía del cuadro de control. Recomendamos retirarlo.

Es necesario respetar las advertencias de estas Instrucciones.

Es conveniente disponer de los servicios de un profesional cualificado para realizar:

- La puesta en marcha de la caldera
- Los ajustes y reglajes necesarios
- La verificación de que se cumple la normativa vigente.

Marcado CE

Las calderas murales de gas **ROCA** son conformes a la Directiva Europea 89/336/CEE de Compatibilidad Electromagnética, a la Directiva Europea 90/396/CEE de Aparatos de gas, a la Directiva Europea 73/23/CEE de Baja Tensión y a la Directiva Europea 92/42/CEE de Rendimiento.

En la página web www.baxicalefaccion.com, puede consultarse la Declaración de Conformidad CE correspondiente a estas calderas.

GB

Maintenance

Must be performed at least once a year by a qualified service engineer. It is advisable that aspects regarding safety (flue gas analysis), consumption, removal of flue gases and ventilation be checked. The open chamber boilers and natural draught installed in the same enclosure that a exhaust fan of a cooker hood is necessary to respect the local legislation to this end.

Warning

Don't make more manipulations in the boiler that the described ones in the instructions. It is prohibited to manipulate any sealed device.

If an atmospheric boiler is installed in a kitchen or other room provided with mechanical exhaust air equipment, make sure that in no case will it interfere with the boiler operation or the correct removal of its combustion products to the outside. Refer to local current regulations.

Recommendations

The peel-off film which protects the control fascia should be removed.

It is important to observe all the notes and precautions contained in these Instructions.

It is advisable to call a qualified service engineer for the following operations:

- Boiler start-up
- The necessary adjustments and settings
- Verification that current regulations are complied with.

CE Marking

ROCA wall-mounted boilers comply with the following European Directives: 89/336/EEC on Electromagnetic Compatibility, 90/396/EEC on Gas Appliances, 73/23/EEC on Low Voltage, and 92/42/EEC on Efficiency.

The CE Conformity Declaration belonging to these boilers can be consulted in the web page www.baxicalefaccion.com

FR

Maintenance

Elle doit être effectuée au moins une fois par an et par un personnel technique qualifié. Nous recommandons de vérifier les aspects concernant la sécurité (analyse de combustion), les consommations, l'évacuation de gaz et la ventilation nécessaire.

Pour les chaudières à chambre ouverte et tirage naturel installées dans la même cambre qu'une hotte, il faut respecter la législation locale à cet effet.

Avertissements

Ne pas effectuer davantage de manipulations dans la chaudière que celles décrites dans les instructions. Est interdit manipuler tout dispositif scellé.

Si une chaudière atmosphérique doit être installée dans une cuisine ou toute autre pièce pourvue d'un système d'extraction forcée, il faudra s'assurer qu'il n'existe absolument aucune interférence entre ce système et le fonctionnement de la chaudière, d'une part, et l'évacuation correcte vers l'extérieur des produits de combustion, d'autre part. Consulter la réglementation locale.

Recommandations

Une pellicule transparente protège la sérigraphie du tableau de contrôle. Nous recommandons de la retirer.

Il faut respecter les avertissements de ces Instructions. Il convient d'avoir recours aux services d'un professionnel qualifié pour effectuer:

- La mise en marche de la chaudière.
- Les ajustements et les réglages nécessaires.
- La vérification du respect des normes en vigueur.

Marquage CE

Les chaudières murales de gaz **ROCA** sont conformes à la Directive Européenne 89/336/CEE relative à la Compatibilité Électromagnétique, à la Directive Européenne 90/396/CEE relative aux Appareils à gaz, à la Directive Européenne 73/23/CEE relative à la Basse Tension et à la Directive Européenne 92/42/CEE relative au Rendement.

La déclaration de conformité CE, correspondante à ces chaudières, peut se consulter dans la page web www.baxicalefaccion.com

DE

Wartung

Mindestens einmal jährlich und durch qualifiziertes Fachpersonal. Empfohlen wird die Überprüfung der Sicherheitsfunktionen (Verbrennung-sanalyse), des Verbrauchs, des Rauchabzugs und der erforderlichen Belüftung. Für Heizkessel offenes Kammer und natürliche Strömung die sich in einem Raum befinden wo ein Rauchabzug installiert ist, muß das wirksame Recht gefolgt werden.

Hinweise

Mehr Handhabungen im Heizkessel nicht durchzuführen als jene, die in den Instruktionen beschrieben wurden. Ist jede versiegelte Vorrichtung verboten, zu handhaben.

Bei der Installation eines atmosphärischen Kessels in einer Küche oder an Orten mit Zwangsentlüftung muss sichergestellt werden, dass die Abfuhr der Verbrennungsgase ordnungsgemäß erfolgt und in keinem Fall durch die Entlüftungsanlagen beeinträchtigt wird. Konsultieren Sie die örtlichen Vorschriften.

Empfehlungen

Der Aufdruck der Kontrolltafel ist durch eine Folie geschützt. Wir empfehlen, diese zu entfernen. Die Hinweise in dieser Anweisung müssen beachtet werden.

Für folgende Tätigkeiten sollten die Dienste eines Fachmanns in Anspruch genommen werden:

- Die Inbetriebnahme des Heizkessels
- Die erforderlichen Justierungen und Einstellungen
- Die Überprüfung, ob alle geltenden Vorschriften eingehalten werden.

EG-Kennzeichnung

Die Gas-Wandheizkessel von **ROCA** entsprechen der EU-Richtlinie 89/336/EWG über elektromagnetische Verträglichkeit, der EU-Richtlinie 90/396/EWG für Gasgeräte, der Niederspannungsrichtlinie 73/23/EWG sowie der Leistungsrichtlinie 92/42/EWG.

Auf der Webseite www.baxicalefacci3n.com kann man die Herstellers-Einvernehmensklärung für diese Heizkessel finden.

IT

Manutenzione

Deve essere effettuata da un tecnico qualificato almeno una volta l'anno. Consigliamo di controllare aspetti di sicurezza (analisi della combustione), consumo, uscita dei gas e ventilazione necessaria. Per caldaie camera aperta e tiraggio naturale installate nello stesso recinto che una cappa di aspirazione occorre rispettare la legislazione locale a tal fine.

Avvertenze

Non effettuare ulteriori manipolazioni nella caldaia che quelle descritte nelle istruzioni. È vietato trattare ogni dispositivo sigillato.

Se si installa una caldaia atmosferica in una cucina o in un altro locale che disponga di impianti di estrazione forzata, occorrerà verificare che non interferiscano, in nessun caso, con il funzionamento della caldaia né con la corretta evacuazione all'esterno dei prodotti di combustione. Consultare le prescrizioni legislative locale.

Consigli

La serigrafia del quadro comandi è protetta da una pellicola trasparente. Consigliamo di toglierla.

È necessario rispettare le avvertenze che figurano in queste istruzioni.

È conveniente rivolgersi a un tecnico specializzato per:

- Effettuare l'avviamento della caldaia
- Realizzare le tarature e le regolazioni necessarie
- Controllare il rispetto della normativa vigente

Marchio CE

Le caldaie a gas da parete **ROCA** soddisfano le Direttive Europee 89/336/CEE sulla Compatibilità Elettromagnetica, 90/396/CEE sugli Apparecchi a Gas, 73/23/CEE sugli Apparecchi a Bassa Tensione e 92/42/CEE sul Rendimento.

Nella pagina web www.baxicalefacci3n.com, si può consultare il Certificato di Omologazione CE corrispondente a queste caldaie

PT

Manutenção

Deve ser realizado uma vez por ano como mínimo e por personal técnico qualificado. Recomendamos verificar aspectos de segurança (análises de combustão), consumos, evacuação de gases e ventilação necessária. Para caldeiras de câmara aberta e tiragem natural instaladas no mesmo local que um exaustor é necessário respeitar a legislação local para esse efeito.

Advertências

Não efectuar mais manipulações na caldeira que aquelas descritos nas instruções. É proibido manipular qualquer dispositivo selado.

Se instalar uma caldeira atmosférica no interior de uma cozinha ou de outro local que disponha de aparelhos de extracção forçada, deve verificar que, em nenhum caso, estes últimos interferem com o funcionamento da caldeira ou com a correcta evacuação dos produtos da combustão para o exterior. Consulte as normas e regulamentos aplicáveis.

Recomendações

Existe uma película transparente que protege a serigrafia do quadro de controle. Recomendamos que a retire.

Respeite as advertências contidas nestas Instruções. É conveniente dispôr dos serviços de um profissional qualificado para realizar:

- O primeiro arranque da caldeira.
- Os ajustes e regulações necessárias.
- A verificação de que as normas vigentes são cumpridas.

Marcação CE

As caldeiras murais de gás **ROCA** estão conformes com a Directiva Europeia 89/336/CEE de Compatibilidade Electromagnética, a Directiva Europeia 90/396/CEE de Aparelhos a Gás, a Directiva Europeia 73/23/CEE de Baixa Tensão e a Directiva Europeia 92/42/CEE de Rendimento.

Na página web www.baxiaquecimento.com, pode consultar a Declaração de Conformidade CE correspondente a estas caldeiras.

Baxi Calefacción, S.L.U.

Salvador Espriu, 9 | 08908 L'Hospitalet de Llobregat | Barcelona
T. 93 263 0009 | TF. 93 263 4633 | www.baxicalefacci3n.com

A BAXI GROUP company

CERTIGAZ

