

---

**NEODENS 24/24 F**  
**NEODENS 28/28 F**

**BAXIROCA**

---

ES

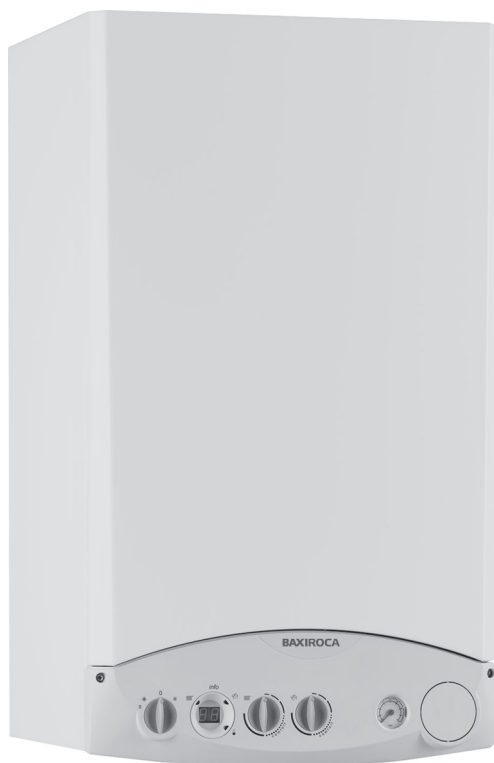
### **Caldera mural de gas**

Instrucciones de Funcionamiento,  
Limpieza y Mantenimiento  
para el **USUARIO**

PT

### **Caldeira mural de gás**

Instruções de Funcionamento,  
Limpeza e Manutenção  
para o **UTILIZADOR**



Estimado Cliente,

Nuestra Empresa opina que la nueva caldera **BAXIROCA** satisfará todas sus exigencias. La compra de un producto **BAXIROCA** garantiza lo que Ud. se espera: un buen funcionamiento y un uso simple y racional.

Le pedimos que no ponga aparte estas instrucciones sin leerlas: contienen informaciones útiles para una correcta y eficiente gestión de su caldera.

No se deben dejar las partes del embalaje (bolsas de plástico, poliestireno, etc.) al alcance de niños, en cuanto que son potenciales fuentes de peligro.

Nuestras calderas incluyen la marca CE de acuerdo con los requisitos básicos según se establece en las siguientes Directivas:

- Directiva en materia de gas 2009/142/CE
- Directiva sobre rendimiento 92/42/CEE
- Directiva de compatibilidad electromagnética 2004/108/CE
- Directiva sobre baja tensión 2006/95/CE



# INDICE

## INSTRUCCIONES PARA EL USUARIO

1. Advertencias antes de la instalación	4
2. Advertencias antes de la puesta en marcha	4
3. Puesta en marcha de la caldera	5
4. Llenado de la instalación	7
5. Apagado de la caldera	8
6. Paro prolongado de la instalación. Protección antiheladas (circuito de calefacción)	8
7. Cambio de gas	8
8. Instrucciones para el mantenimiento ordinario	8

# 1. ADVERTENCIAS ANTES DE LA INSTALACIÓN

Esta caldera sirve para calentar agua a una temperatura inferior a la de ebullición a presión atmosférica. Debe conectarse a una instalación de calefacción y a una red de distribución de agua caliente sanitaria, dentro de los límites de sus prestaciones y de su potencia.

Antes de que la caldera sea conectada por un técnico calificado es preciso:

- a) Controlar que la caldera está preparada para funcionar con el tipo de gas disponible. El tipo de gas se indica en el embalaje y en la placa de datos del aparato.
- b) Controlar que la chimenea tenga buen tiro, que no tenga estrangulamientos y no desemboquen en ella las salidas de otros aparatos, salvo que haya sido realizada para este fin conforme a la reglamentación vigente.
- c) Si la caldera se conecta a una chimenea preexistente, controlar que ésta se haya limpiado perfectamente, ya que el desprendimiento de los depósitos durante el funcionamiento puede obstruir la salida de humos.
- d) Para mantener el funcionamiento correcto y la garantía del aparato, también es imprescindible respetar las siguientes indicaciones:

## 1. Circuito sanitario:

- 1.1. Si la dureza del agua es superior a 20° F (1° F = 10 mg de carbonato de calcio por litro de agua) es preciso instalar un dosificador de polifosfatos o un sistema similar, conforme a las normas vigentes.
- 1.2. Una vez montado el aparato y antes de utilizarlo, es necesario hacer una limpieza a fondo de la instalación.
- 1.3. Los materiales utilizados para el circuito de agua sanitaria del producto son conformes a la Directiva 98/83/CE.

## 2. Circuito de calefacción

### 2.1. Instalación nueva

Antes de instalar la caldera, hay que limpiar la instalación para eliminar los residuos de roscados, soldaduras y disolventes, utilizando un producto comercial que no sea ni ácido ni alcalino, y que tampoco ataque los metales, el plástico y la goma.

### 2.2. Instalación existente:

Antes de instalar la caldera, vacíe totalmente la instalación y límpiela de lodos y contaminantes con los productos comerciales citados en el punto 2.1.

Para evitar que se formen incrustaciones en la instalación, utilice un inhibidor para instalaciones de calefacción. Para el uso de estos productos, siga atentamente las instrucciones del respectivo fabricante

---

**La inobservancia de estas indicaciones invalida la garantía del aparato.**

---

# 2. ADVERTENCIAS ANTES DE LA PUESTA EN MARCHA

El primer encendido debe ser efectuado por el personal técnico cualificado y autorizado, que tendrá que controlar:

- a) Que los datos de la placa sean conformes a los de las redes de alimentación (eléctrica, hidráulica, gas).
- b) Que la instalación sea conforme a las normativas vigentes, de las cuales indicamos un extracto en el manual técnico destinado al instalador.
- c) Que se haya efectuado correctamente la conexión eléctrica a la red más tierra.

La falta de conformidad con lo arriba mencionado comporta la caducidad de la garantía.

Antes de la puesta en marcha, retirar la película protectora de la caldera. No utilizar a tal fin herramientas o materiales abrasivos porque podrían dañar las partes pintadas.

---

***Este aparato no debe ser utilizado por personas (incluyendo los niños) con capacidades físicas, sensoriales o mentales limitadas o que no tengan una experiencia ni conocimientos apropiados, a menos que actúen bajo la vigilancia de una persona responsable de su seguridad o hayan recibido instrucciones sobre el uso del aparato.***

---

## 3. PUESTA EN MARCHA DE LA CALDERA

Para encender la caldera, proceder del siguiente modo:

- 1) Alimentar eléctricamente la caldera.
- 2) Abrir la llave de paso de gas;
- 3) Seguir las indicaciones que se muestran a continuación concernientes a las regulaciones para efectuar en el panel de mandos de la caldera.

### Leyenda:

- 1 Selector Verano-Invierno-Reset
- 2 Señalización funcionamiento en Calefacción
- 3 Señalización funcionamiento en Agua Caliente Sanitaria
- 4 Señalización presencia de llama
- 5 Display
- 6 Selector de regulación temperatura de Calefacción
- 7 Selector de regulación temperatura de ACS
- 8 Manómetro

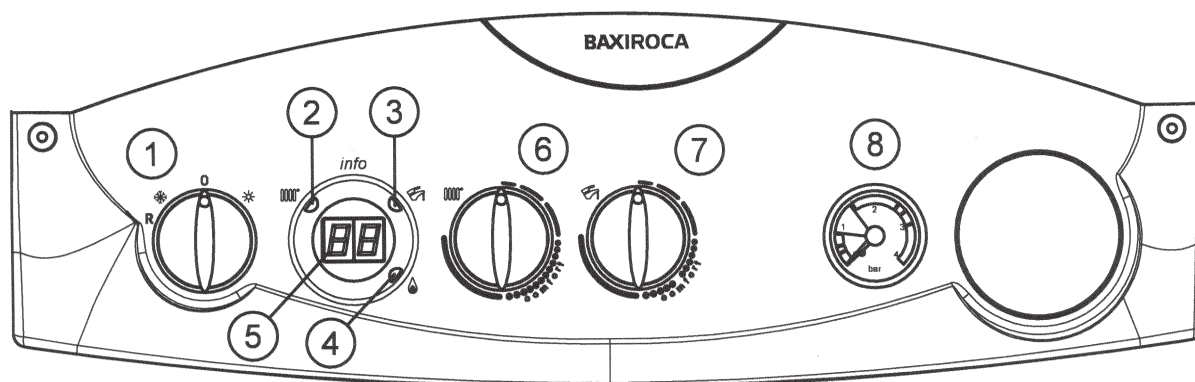


Figura 1

CG\_2136 / 0905\_0904

Con el selector (1) en posición Verano (☀) el funcionamiento en Calefacción está deshabilitado; estando activada la seguridad de la caldera (antibloqueo del circulador y la válvula de tres vías) y la producción de agua caliente sanitaria.

### ADVERTENCIA

Durante la primera puesta en marcha, es posible que el quemador no se encienda y se bloquee la caldera, hasta que salga todo el aire de la tubería de gas.

En este caso, se recomienda repetir las operaciones de encendido, hasta que el gas llegue al quemador posicionando, durante al menos 1 segundo, el selector (1) en (R).

En caso de conexión del regulador climático, suministrado como accesorio, todas las regulaciones de la caldera se deben efectuar mediante el regulador climático. Véanse las instrucciones que acompañan el accesorio.

### 3.1 REGULACIÓN DE LA TEMPERATURA DE AMBIENTE

La instalación debe estar preferentemente dotada de un termostato de ambiente para el control de la temperatura en el local.

En el caso de falta transitoria del termostato de ambiente, en la fase de primer encendido, es posible realizar un control de la temperatura de ambiente actuando en el selector (6).

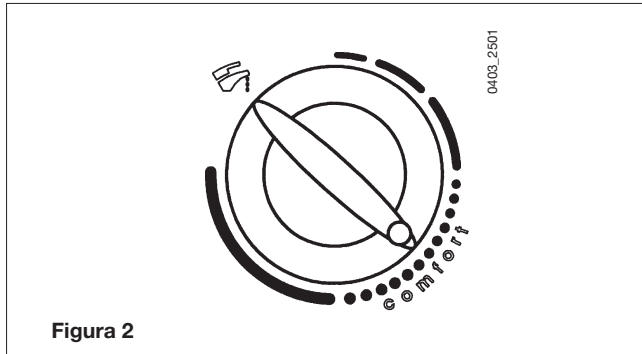
Para aumentar la temperatura girar el selector en sentido horario y viceversa para disminuirla. La modulación electrónica de la llama permite que la caldera alcance la temperatura programada, enviando al quemador la cantidad de gas necesaria para las condiciones reales de intercambio térmico.

## 3.2 REGULACIÓN DE LA TEMPERATURA DEL AGUA CALIENTE SANITARIA

La caldera efectúa la modulación electrónica de la llama en función de la posición del selector (7) de regulación del Agua Caliente Sanitaria y de la cantidad de agua solicitada.

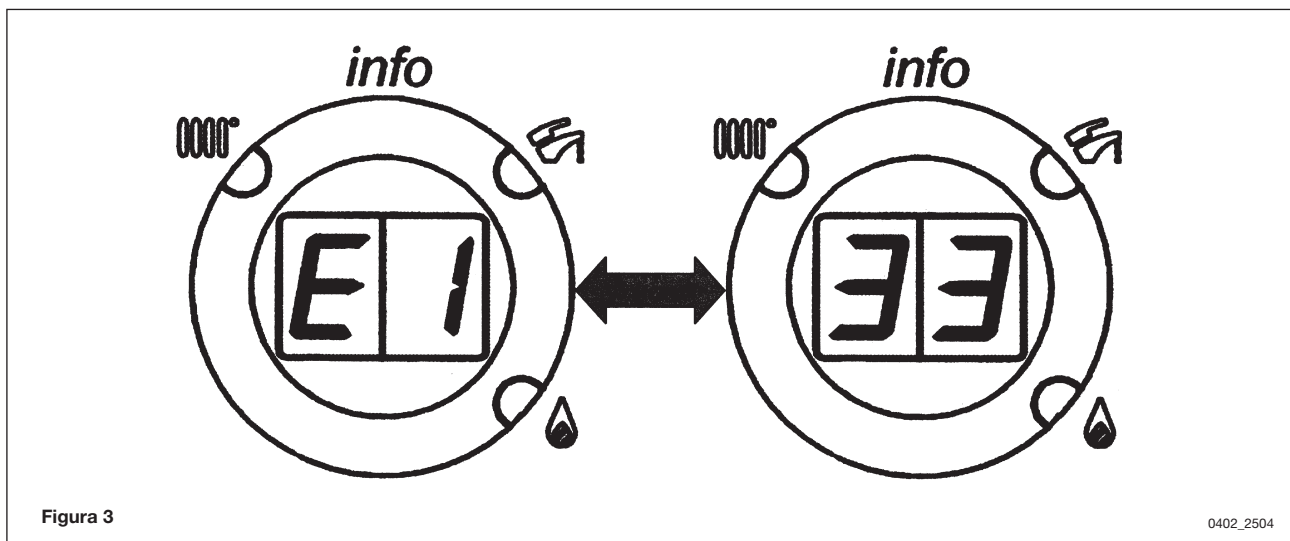
Este sistema permite obtener, a la salida de la caldera, una temperatura del agua constante incluso para pequeños caudales solicitados.

Para un ahorro energético, es recomendable posicionar el selector en "--comfort--" (figura 2). En invierno probablemente sea necesario aumentar la temperatura del agua sanitaria en relación al valor deseado.



## 3.3 SEÑALIZACIÓN DE ANOMALÍAS Y REARME DE LA CALDERA

En caso de anomalía, en el display se visualiza un código de error.



**NOTA:** En los códigos de anomalía con más de dos cifras (ej. E133), el display visualiza las dos primeras cifras "E1" y, seguidamente, las dos últimas "33", como se ilustra en la figura 3.

### 3.3.1 TABLA RESUMIDA DE SEÑALIZACIONES Y ANOMALÍAS MÁS FRECUENTES VISUALIZADAS EN EL DISPLAY

Código de anomalía	Descripción de la anomalía	actuación
E10	Fallo de la sonda externa	Llamar a un Centro de Asistencia Técnica autorizado.
E20	Fallo de la sonda de calefacción	Llamar a un Centro de Asistencia Técnica autorizado
E28	Actuación del termostato de humos	Llamar a un Centro de Asistencia Técnica autorizado
E50	Fallo de la sonda sanitaria	Llamar a un Centro de Asistencia Técnica autorizado
E110	Actuación del termostato de seguridad	Posicionar el selector de la figura 1 en "R" durante al menos 1 segundo. Si este dispositivo actúa repetidamente, llame a un Centro de Asistencia Técnica autorizado.
E119	El presostato hidráulico no imparte la habilitación	Verificar que la presión de la instalación tenga el valor indicado. Si la anomalía persiste, llamar a un Centro de Asistencia Técnica autorizado.
E125	Actuación del dispositivo de seguridad por falta de circulación de agua o presencia de aire en la instalación	Posicionar el selector de la figura 1 en "R" durante al menos 1 segundo. Si la anomalía persiste, llame a un Centro de Asistencia Técnica autorizado.
E130	Actuación del termostato de humos por sobret temperatura	Posicionar el selector de la figura 1 en "R" durante al menos 1 segundo. Si la anomalía persiste, llame a un Centro de Asistencia Técnica autorizado.
E131	Falta de alimentación eléctrica a la caldera seguido de anomalía E125 ó E130.	Posicionar el selector de la figura 1 en "R" durante al menos 1 segundo. Si este dispositivo actúa repetidamente, llame a un Centro de Asistencia Técnica autorizado..
E133	Falta de gas	Posicionar el selector de la figura 1 en "R" durante al menos 1 segundo. Si la anomalía persiste, llame a un Centro de Asistencia Técnica autorizado.
E151	Error interno de la placa de la caldera	Llamar al Centro de Asistencia Técnica autorizado. Verificar el posicionamiento del electrodo de encendido (capítulo 19).
E156	Tensión de alimentación demasiado baja	Comprobar que la tensión de alimentación vuelve al valor normal. El restablecimiento del funcionamiento es automático.
E160	Umbral de velocidad del ventilador no alcanzado	Llamar a un Centro de Asistencia Técnica autorizado.
E193	Presencia de aire en el circuito	La señalización de la anomalía es temporal. El restablecimiento es automático.

Todas las anomalías son visualizadas por orden de importancia; si debiesen presentarse simultáneamente más anomalías, la primera en ser visualizada sería aquella con mayor prioridad. Después de haberse quitado la causa de la primera anomalía, se visualizaría la segunda y así sucesivamente.

En el caso de que una determinada anomalía se presentase con frecuencia, dirigirse al Servicio de Asistencia Técnica autorizado.

## 4. LLENADO DE LA INSTALACIÓN

**IMPORTANTE:** Controlar periódicamente que la presión, leída en el manómetro (8 figura 1) y con instalación fría, sea de 1 - 1,5 bar. En caso de sobrepresión, actuar sobre el grifo de desagüe caldera. Si es inferior, obrar sobre el grifo de llenado de la caldera (figura 4).

Se aconseja abrir dicho grifo de manera muy lenta para facilitar la purga del aire. Si se verifica una disminución frecuente de la presión, solicitar la intervención del Servicio de Asistencia Técnica autorizado.

**NOTA:** El grifo de llenado de la caldera está dotado de un pasador de seguridad. En caso de que se abra el grifo y no se detecte circulación de agua hacia el circuito de calefacción (por una reducida presión en la red), retirar el pasador para abrir totalmente el paso de agua. Una vez finalizado el llenado, volver a colocar dicho pasador.

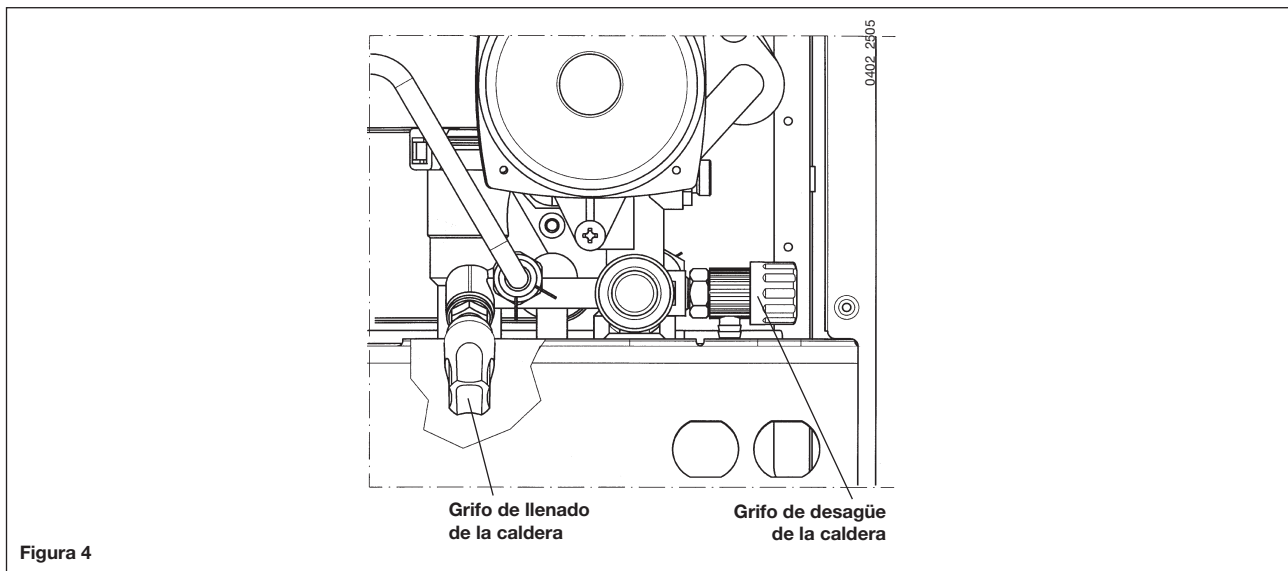


Figura 4

**NOTA:** La caldera está provista de un presotato hidráulico que bloquea el funcionamiento en caso de falta de agua.

## 5. APAGADO DE LA CALDERA

Para apagar la caldera seleccionar el selector "1" en posición "0". De esta manera se interrumpe la alimentación eléctrica del aparato.

## 6. PARO PROLONGADO DE LA INSTALACIÓN. PROTECCIÓN ANTIHELADAS (CIRCUITO DE CALEFACCIÓN)

Es buena costumbre evitar el vaciado de toda la instalación de calefacción porque cambios de agua producen también inútiles y dañinos depósitos calcáreos dentro de la caldera y de los cuerpos calentadores. Si durante el invierno, la instalación térmica no se utiliza, y en el caso de peligro de heladas, se aconseja mezclar el agua de la instalación con idóneas soluciones anticongelantes destinadas a este uso específico (ej. glicol propilénico junto a inhibidores de incrustaciones y corrosiones).

La gestión electrónica de la caldera incluye una función "antihielo" que actúa en calefacción; con una temperatura de ida a la instalación inferior a 5°C, hace funcionar el quemador hasta alcanzar un valor igual a 30°C.

Esta función es operativa si:

- \* la caldera está alimentada eléctricamente;
- \* hay gas;
- \* la presión de la instalación es la prescrita.
- \* la caldera no está bloqueada.

## 7. CAMBIO DE GAS

La caldera puede funcionar con gas natural o con gas propano.

En el caso de que sea necesaria la transformación, dirigirse al Servicio de Asistencia Técnica autorizado.

## 8. INSTRUCCIONES PARA EL MANTENIMIENTO ORDINARIO

Para garantizar una perfecta eficiencia funcional y de seguridad de la caldera es necesario, al término de cada estación, hacer inspeccionar la caldera por el Servicio de Asistencia Técnica autorizado.

Un mantenimiento esmerado asegura siempre un ahorro en la gestión de la instalación.

La limpieza externa del aparato no se debe efectuar con sustancias abrasivas, agresivas y/o fácilmente inflamables (ej. gasolina, alcoholes, etc.) y, de todos modos, se debe efectuar cuando el aparato no está en funcionamiento (véase capítulo 5 "apagado de la caldera").



Estimado Cliente,

A nossa empresa espera que a nova caldeira **BAXIROCA** satisfaça todas as suas exigências.

A compra de um produto **BAXIROCA** é garantia de um bom funcionamento e de um uso simples e racional.

Não ponha de parte estas instruções sem as ler previamente: contêm informações úteis para uma gestão correcta e eficiente da sua caldeira.

Não deve deixar partes da embalagem (sacos de plástico, poliestireno, etc.) ao alcance das crianças, já que são potenciais fontes de perigo.

Nossas caldeiras possuem a marca CE, em conformidade com os requisitos essenciais das seguintes Directivas:

- Directiva Gás 2009/142/CE
- Directiva Rendimentos 92/42/CEE
- Directiva Compatibilidade Electromagnética 2004/108/CE
- Directiva Baixa Tensão 2006/95/CE



# INDICE

## INSTRUÇÕES PARA O UTILIZADOR

1. Advertências antes da instalação	11
2. Advertências antes do arranque	11
3. Arranque da caldeira	12
4. Enchimento da instalação	14
5. Paragem da caldeira	15
6. Paragem prolongada da instalação. Protecção anti-gelo (circuito de aquecimento)	15
7. Mudança de gás	15
8. Instruções para manutenção regular	15

# 1. ADVERTÊNCIAS ANTES DA INSTALAÇÃO

Esta caldeira serve para aquecer água a uma temperatura inferior à de ebulição à pressão atmosférica. Deve ligar-se a uma instalação de aquecimento e a uma rede de distribuição de água quente sanitária, dentro dos limites dos seus desempenho e potência.

Antes que a caldeira seja ligada por um técnico qualificado é necessário:

- a) Verificar que a caldeira foi preparada para funcionar com o tipo de gás disponível. O tipo de gás é indicado na embalagem e na placa de características do aparelho.
- b) Verificar que a chaminé tem boa tiragem, que não tem estrangulamentos e que não se lhe encontram ligados outros aparelhos, salvo que tenha sido realizada para este fim conforme a regulamentação vigente.
- c) Se a caldeira for ligada a uma chaminé já existente, verificar que esta foi cuidadosamente limpa, pois o desprendimento de incrustações durante o funcionamento pode obstruir a saída de fumos.
- d) Para manter o funcionamento correcto e a garantia do aparelho é, também, imprescindível respeitar as seguintes indicações:

## 1. Circuito sanitário:

- 1.1. Se a dureza da água é superior a 20° F (1° F = 10 mg de carbonato de cálcio por litro de água) é preciso instalar um doseador de polifosfatos ou um sistema similar, conforme as normas vigentes.
- 1.2. Uma vez montado o aparelho e antes de o utilizar é necessário fazer uma limpeza a fundo da instalação.
- 1.3. Os materiais utilizados para o circuito de água sanitária do produto estão em conformidade com a Directiva 98/83/CE.

## 2. Circuito de aquecimento

### 2.1. Instalação nova

Antes de instalar a caldeira, há que limpar a instalação para eliminar os resíduos de roscas, soldaduras e dissolventes, utilizando um produto comercial que não seja ácido nem alcalino, e que não ataque os metais, o plástico e a borracha.

### 2.2. Instalação existente:

Antes de instalar a caldeira, esvazie completamente a instalação e limpe-a de lodos e contaminantes com os produtos comerciais citados no ponto 2.1.

Para evitar que se formem incrustações na instalação, utilize um inibidor para instalações de aquecimento. Para o uso destes produtos, siga atentamente as instruções do respectivo fabricante

---

**A inobservância destas indicações invalida a garantia do aparelho.**

---

# 2. ADVERTÊNCIAS ANTES DO ARRANQUE

O primeiro arranque deve ser efectuado pelo Serviço de Assistência Técnica autorizado, que terá que controlar:

- a) Que os dados da placa de características são conformes aos das redes de alimentação (eléctrica, hidráulica, gás) existentes.
- b) Que a instalação está conforme com as normas vigentes.
- c) Que foi efectuada correctamente a ligação eléctrica à rede e à terra.

A falta de conformidade com o antes mencionado supõe a perda da garantia.

Antes do arranque, retirar a película protectora da caldeira. Não utilizar ferramentas ou materiais abrasivos para este fim, pois poderiam danificar as partes pintadas.

---

***Este aparelho não se destina a ser utilizado por pessoas (incluindo crianças) com capacidades físicas, sensoriais ou mentais reduzidas, ou com falta de experiência ou conhecimento, excepto se estas tiverem a ajuda de uma pessoa responsável pela segurança, supervisão ou instruções acerca da utilização do aparelho.***

---

## 3. ARRANQUE DA CALDEIRA

Para acender a caldeira, proceder do seguinte modo:

- 1) Alimentar electricamente a caldeira.
- 2) Abrir a torneira de gás do aparelho.
- 3) Seguir as indicações a seguir apresentadas, relativas às regulações a efectuar no painel de comandos da caldeira.

### Leyenda:

- 1 Selector Verão-Inverno-Reset
- 2 Sinalização funcionamento em Aquecimento
- 3 Sinalização funcionamento em Água Quente Sanitária
- 4 Sinalização presença de chama
- 5 Ecrã
- 6 Selector de regulação temperatura de Aquecimento
- 7 Selector de regulação temperatura de AQS
- 8 Manómetro

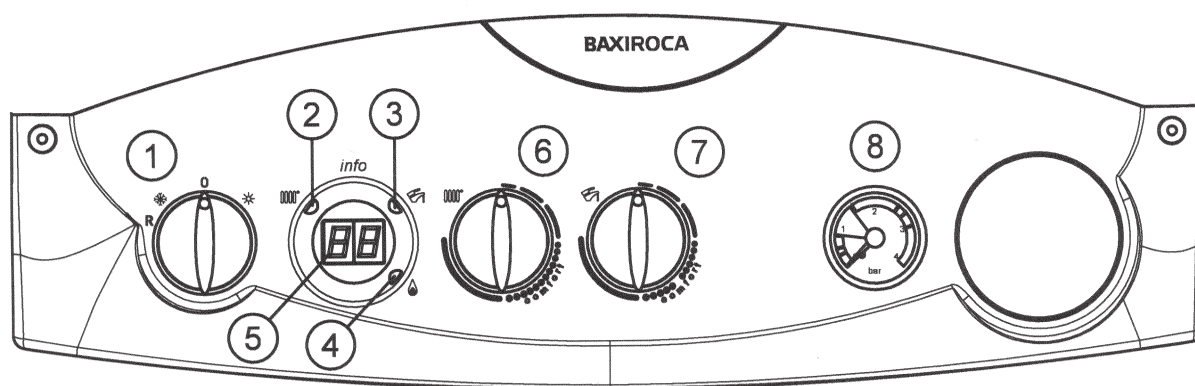


Figura 1

Com o selector (1) na posição Verão (☀) o funcionamento em Aquecimento está desabilitado; estando activa a segurança da caldeira (anti-bloqueio do circulador e da válvula de três vias) e a produção de água quente sanitária.

### ADVERTÊNCIA

Durante o primeiro arranque, é possível que o queimador não se acenda e se bloqueie a caldeira, até que saia todo o ar da tubagem de gás.

Neste caso, recomenda-se repetir as operações de acendimento, até que o gás chegue ao queimador premindo, durante pelo menos 1 segundo, o selector (1) em (R).

No caso de ligação do regulador climático, fornecido como acessório, todas as regulações da caldeira devem ser efectuadas pelo regulador climático. Ver as instruções que acompanham o acessório.

### 3.1 REGULAÇÃO DA TEMPERATURA AMBIENTE

A instalação deve estar preferencialmente dotada de um termóstato ambiente para o controlo da temperatura no local. No caso de falta transitória do termóstato ambiente, na fase do primeiro arranque, é possível realizar um controlo da temperatura ambiente actuando no selector (6).

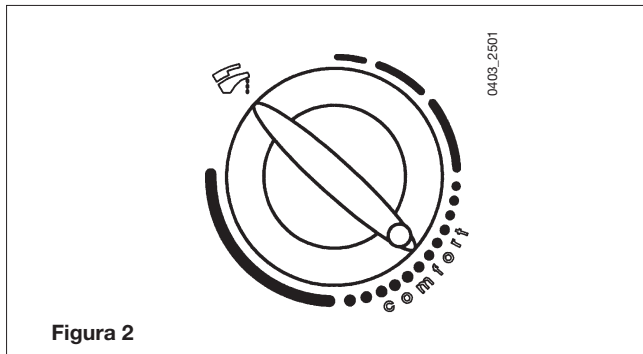
Para aumentar a temperatura rodar o selector no sentido horário e no sentido contrário para a diminuir. A modulação electrónica da chama permite que a caldeira alcance a temperatura programada, enviando ao queimador a quantidade de gás necessária para as condições reais de permuta térmica.

### 3.2 REGULAÇÃO DA TEMPERATURA DA ÁGUA QUENTE SANITÁRIA

A caldeira efectua a modulação electrónica da chama em função da posição do selector (7) de regulação da Água Quente Sanitária e da quantidade de água solicitada.

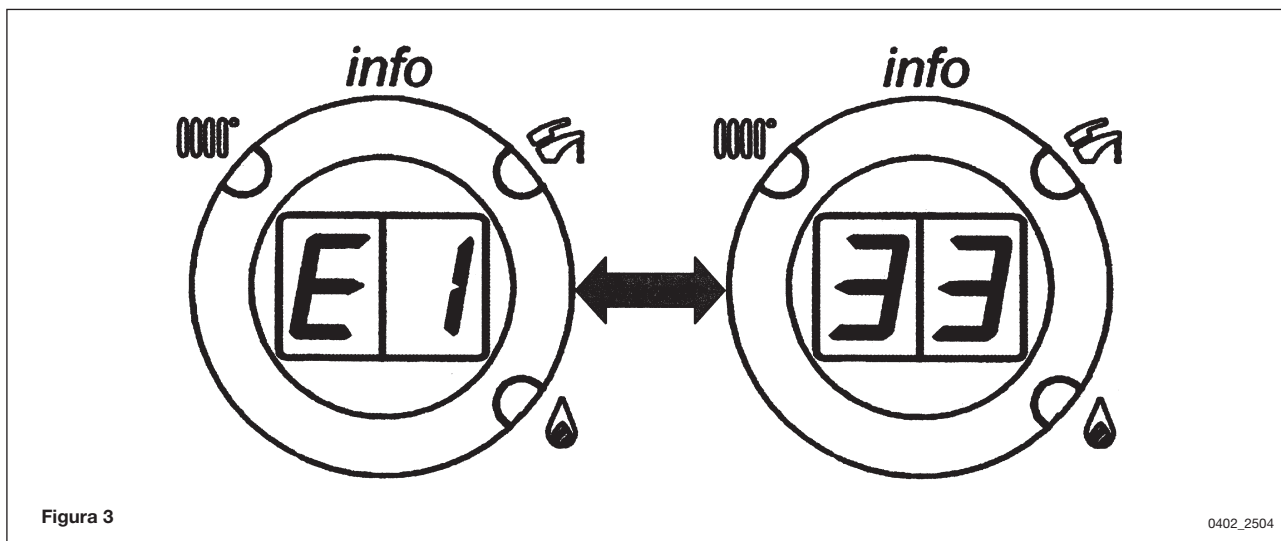
Este sistema permite obter, à saída da caldeira, uma temperatura da água constante, mesmo quando solicitada para pequenos caudais .

Para poupança de energia, é recomendável posicionar o selector em "--comfort--" (figura 2). No Inverno é provável que seja necessário aumentar a temperatura da água sanitaria em relação ao valor desejado.



### 3.3 SINALIZAÇÃO DE ANOMALIAS E REARME DA CALDEIRA

Em caso de anomalia, no ecrã visualiza-se um código de erro.



**NOTA:** Nos códigos de anomalia com mais de dois dígitos (ex. E133), o ecrã visualiza os dois primeiros caracteres "E1" e, seguidamente, os dois últimos "33", como se ilustra na figura 3.

### 3.3.1 TABELA RESUMIDA DE SINALIZAÇÕES E ANOMALIAS MAIS FREQUENTES VISUALIZADAS NO ECRÃ

Código de anomalia	Descrição da anomalia	Intervenção
E10	Falha da sonda externa	Chamar o serviço de Assistência Técnica autorizado.
E20	Falha da sonda de aquecimento	Chamar o serviço de Assistência Técnica autorizado
E28	Actuação do termóstato de fumos	Chamar o serviço de Assistência Técnica autorizado
E50	Falha da sonda sanitária	Chamar o serviço de Assistência Técnica autorizado
E110	Actuação do termóstato de segurança	Posicionar o selector da figura 1 em "R" durante pelo menos 1 segundo. Se este dispositivo actuar repetidamente, chame o serviço de Assistência Técnica autorizado.
E119	O pressóstato hidráulico não permite o funcionamento	Verificar que a pressão da instalação tem o valor indicado. Se a anomalia persistir, chamar o serviço de Assistência Técnica autorizado.
E125	Actuação do dispositivo de segurança por falta de circulação de água ou presença de ar na instalação	Posicionar o selector da figura 1 em "R" durante pelo menos 1 segundo. Se a anomalia persistir, chame o serviço de Assistência Técnica autorizado.
E130	Actuação do termóstato de fumos por sobretemperatura	Posicionar o selector da figura 1 em "R" durante pelo menos 1 segundo. Se a anomalia persistir, chame o serviço de Assistência Técnica autorizado.
E131	Falta de alimentação eléctrica à caldeira seguida de anomalia E125 ou E130.	Posicionar o selector da figura 1 em "R" durante pelo menos 1 segundo. Se este dispositivo actuar repetidamente, chame o serviço de Assistência Técnica autorizado.
E133	Falta de gás	Posicionar o selector da figura 1 em "R" durante pelo menos 1 segundo. Se a anomalia persistir, chame o serviço de Assistência Técnica autorizado.
E151	Erro interno da placa da caldeira	Chamar o serviço de Assistência Técnica autorizado. Verificar o posicionamento do eléctrodo de acendimento (capítulo 19).
E156	Tensão de alimentação muito baixa	Verificar que a tensão de alimentação volta ao valor normal. O restabelecimento do funcionamento é automático.
E160	Patamar de velocidade do ventilador não alcançado	Chamar o serviço de Assistência Técnica autorizado.
E193	Presença de ar no circuito	A sinalização da anomalia é temporária. O restabelecimento é automático.

Todas as anomalias são visualizadas por ordem de importância; caso existam mais de uma anomalia em simultâneo, a primeira a ser visualizada será aquela com maior prioridade. Uma vez eliminada a causa da primeira anomalia, visualiza-se a segunda e assim sucessivamente.

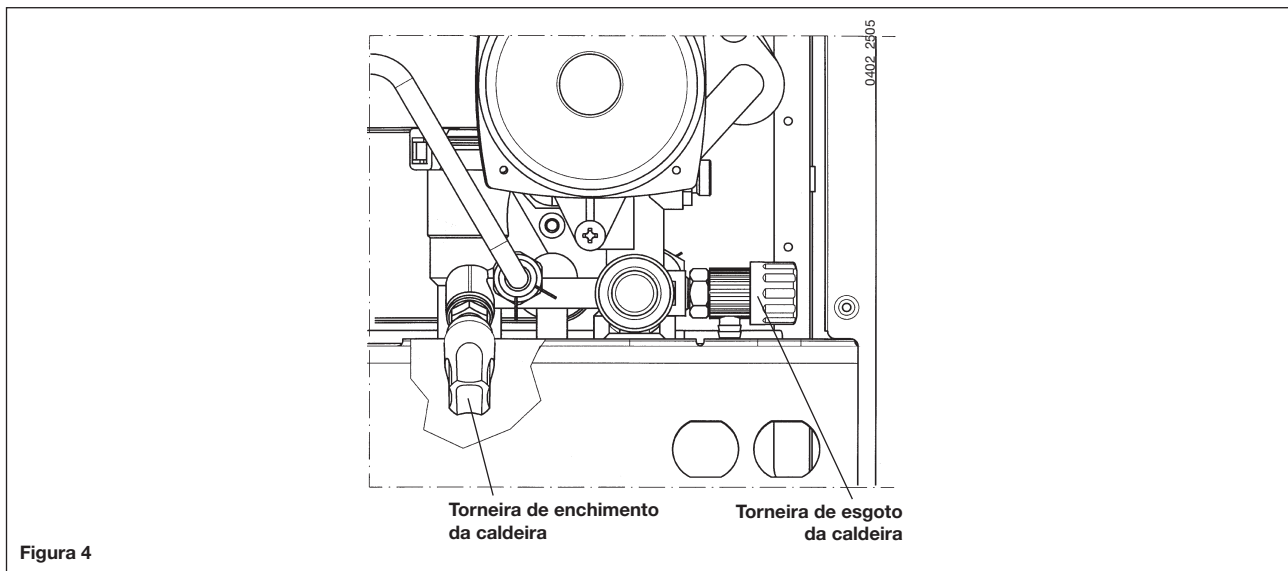
No caso de determinada anomalia se apresentar com frequência, dirija-se ao Serviço de Assistência Técnica autorizado.

## 4. ENCHIMENTO DA INSTALAÇÃO

**IMPORTANTE:** Controlar periodicamente que a pressão, lida no manómetro (8 figura 1) e com a instalação fria, é de 1 - 1,5 bar. Em caso de maior pressão, actuar sobre a torneira de esgoto da caldeira. Se for inferior, abrir a torneira de enchimento da caldeira (figura 4).

Aconselha-se a abertura desta torneira de forma muito lenta para facilitar a purga de ar. Se se verifica uma diminuição frequente da pressão, solicitar a intervenção do Serviço de Assistência Técnica autorizado.

**NOTA:** A torneira de enchimento da caldeira está dotada de um passador de segurança. Caso abra a torneira e não detecte a entrada de água no circuito de aquecimento (devido a pressão reduzida na rede), retirar o passador para abrir totalmente a passagem de água. Uma vez terminado o enchimento, voltar a colocar o dito passador.



**NOTA:** A caldeira está dotada de um pressóstato hidráulico que bloqueia o funcionamento em caso de falta de água.

## 5. PARAGEM DA CALDEIRA

Para parar a caldeira seleccionar o selector “1” na posição “0”. Desta maneira é interrompida a alimentação eléctrica do aparelho.

## 6. PARAGEM PROLONGADA DA INSTALAÇÃO. PROTECÇÃO ANTI-GELO (CIRCUITO DE AQUECIMENTO)

É bom costume evitar o esvaziamento de toda a instalação de aquecimento porque as mudanças de água produzem também inúteis e prejudiciais depósitos calcários dentro da caldeira e dos corpos aquecedores. Se durante o inverno, a instalação de aquecimento não se utiliza, e caso exista perigo de congelamento, aconselhamos misturar a água da instalação com soluções anticongelantes idóneas destinadas a este uso específico (ex. glicol propilénico associado a inibidores de incrustações e corrosão).

A gestão electrónica da caldeira inclui uma função “anti-gelo” que actua sobre o circuito de aquecimento para temperaturas de ida à instalação inferiores a 5°C, fazendo funcionar o queimador até alcançar um valor igual a 30°C.

Esta função está activa se:

- \* a caldeira estiver alimentada eléctricamente;
- \* há gás;
- \* a pressão da instalação for a prescrita.
- \* a caldeira não estiver bloqueada.

## 7. MUDANÇA DE GÁS

A caldeira pode funcionar com gás natural ou com gás propano.

No caso de necessitar mudar o tipo de gás, dirija-se ao Serviço de Assistência Técnica autorizado.

## 8. INSTRUÇÕES PARA MANUTENÇÃO REGULAR

Para garantir a perfeita eficiência funcional e de segurança da caldeira é necessário, no final de cada temporada de aquecimento, fazer inspeccionar a caldeira pelo Serviço de Assistência Técnica autorizado.

Uma manutenção esmerada assegura sempre uma poupança na gestão da instalação.

A limpeza externa do aparelho não se deve efectuar com substâncias abrasivas, agressivas e/ou facilmente inflamáveis (ex. gasolina, alcoóis, etc.) e, de qualquer forma, será efectuada apenas quando o aparelho não está em funcionamento (ver parágrafo 5 “paragem da caldeira”).

En la página web [www.baxi.es](http://www.baxi.es) puede consultarse la Declaración de Conformidad CE correspondiente a esta caldera

**Baxi Calefacción, S.L.U.**, En la constante acción de mejoramiento de los productos, se reserva la posibilidad de modificar los datos indicados en esta documentación, en cualquier momento y sin previo aviso. La presente documentación constituye un soporte informativo y no puede ser considerada un contrato hacia terceros.

A Declaração de Conformidade CE correspondente a esta caldeira pode ser consultada em [www.baxi.pt](http://www.baxi.pt).

**A Baxi - Sistemas de Aquecimento, Unipessoal, Lda**, na sua acção de contínuo melhoramento dos produtos, reserva-se a possibilidade de modificar os dados indicados nesta documentação em qualquer momento e sem prévio aviso. A presente documentação constitui um suporte informativo e não pode ser considerada um contrato para terceiros.

## **Baxi Calefacción, S.L.U.**

Salvador Espriu, 9 | 08908 L'Hospitalet de Llobregat | Barcelona

T 932630009 | TF. 932634633 | [www.baxi.es](http://www.baxi.es)