



Fonte Lx11

- Nueva gama de calentadores de gas instantáneos con cámara de combustión abierta a gas natural y GLP
- Funciona con pilas
- Abundante producción de ACS: 11
- Dimensiones extremadamente compactas: 675 x 350 x 230 mm
- Nuevo panel de mandos con display LCD retroiluminado de gran tamaño (40 x 30 mm), con múltiples funciones y Autodiagnóstico
- Quemador ecológico refrigerado por agua
- Modulación electrónica de llama con regulador de presión
- Encendido electrónico con control por ionización de llama
- CLASE A en sanitario con perfil M de Bajas emisiones Nox <56 mg/kWh, según normativa EN 814-2013

## TECNOLOGÍA ECOLÓGICA

### Quemador de última generación, de bajo NOx



La nueva gama de calentadores FONTE Lx cumplen con los requisitos establecidos por la normativa ErP referente a la reducción de emisiones contaminantes a la atmósfera, que entra en vigor en septiembre 2018, según normativa EN 814-2013, el límite de emisiones de óxido de nitrógeno serán menores de 56 mg/kWh.

Gracias al innovador quemador refrigerado por agua y a la llama alimentada de una mezcla de aire-gas en exceso respecto a la cantidad necesaria para la combustión, obtiene como efecto una temperatura de llama muy baja. En consecuencia se obtiene una notable reducción de los valores de emisiones contaminantes.

Calentador atmosférico, bajo NOx



## CARACTERÍSTICAS TÉCNICAS

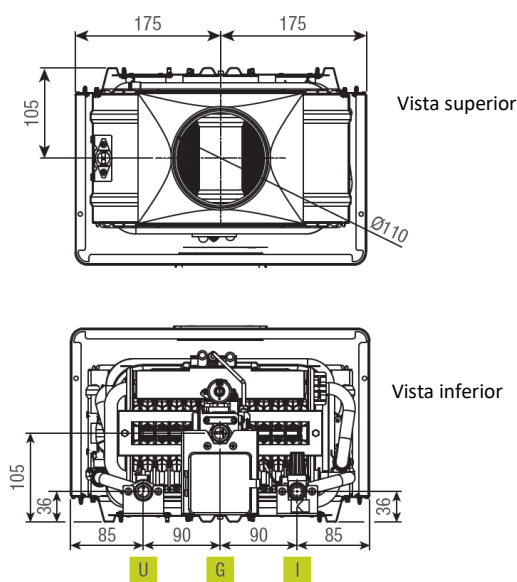
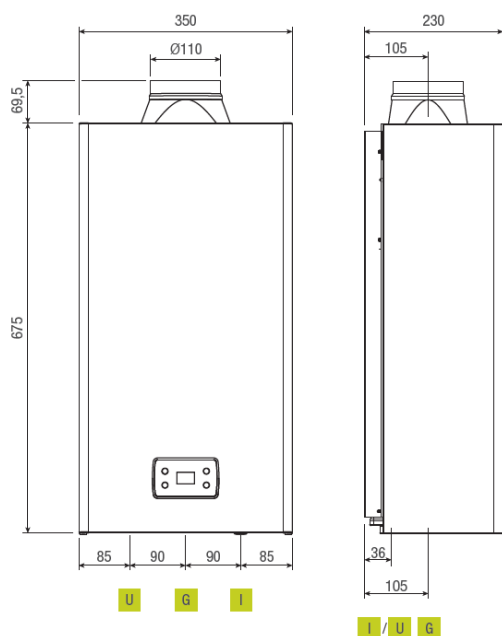
	u.d.m.	Fonte Lx11
Tipología		Cámara abierta
Encendido		Electrónico
Control de llama		Ionización
Modulación de llama		Continua
Producción de agua caliente con $\Delta t$ 25°C	l/min	11
Potencia máxima nominal MTN/GLP	kW	22/21
Potencia máxima útil	kW	19,43/18,33

## AGUA

Campo de selección temperatura agua sanitaria	°C	35-60
Presión mínima / normal / máxima	bar	0,2/2/10
Caudal mínimo de funcionamiento en ACS	l/min	2,5
Ø Conexión agua		1/2 "

## GAS

Presión de alimentación nominal MTN (G20)	mbar	20
Presión de alimentación nominal GLP (G30 - G31)	mbar	20/30-37
Ø Conexión gas		1/2 "
Código Producto gas disponible	MTN	20149819
Código Producto gas disponible	GLP	20149820



## Riello SpA Sucursal en España

Pje. De Montserrat Isern, 1-3, 2º 1ª  
 08908 L'Hospitalet, Barcelona  
 Tel. 932 233 988 - Fax 932 233 483  
[www.berettaheating.com/spain](http://www.berettaheating.com/spain)

Servicio de Atención  
 al Cliente 902 446 446