

Caldera mural de condensación,
para instalación individual y en cascada

Sistemas de control climático para un mayor ahorro



Termostato modulante
y control remoto



Sonda externa

Sistemas de control
conformes al Real
Decreto 238/2013
modificaciones RITE



El diseño ecológico y el etiquetado energético (Directivas Ecodesign y Labelling) tienen por finalidad alcanzar los objetivos del Plan 20-20-20 de la UE.

El objetivo principal de la normativa es:

- Reducir las emisiones de CO₂ en un 20%
- Aumentar la eficiencia energética en un 20%
- Aumentar el uso de energías renovables en un 20%

Todas estas medidas deberán adoptarse antes de que concluya el año 2020.

Los generadores de calor para calefacción, los aparatos para la producción de ACS y los sistemas formados por ellos o por varios aparatos unidos en combinación deberán cumplir los requisitos de diseño ecológico y estar etiquetados, de acuerdo con las disposiciones de los reglamentos de aplicación, para poder ser comercializados por los fabricantes.

Bombas de alta eficiencia

Para los nuevos productos podrán emplearse únicamente bombas de alta eficiencia que consuman muy poca energía eléctrica.

Esto redundará en beneficio no solo del medio ambiente, sino también del propietario o usuario de un inmueble, que pagará menos por el consumo de electricidad.

Lo anterior ya es válido a día de hoy, porque la tecnología de las bombas de alta eficiencia está disponible actualmente para todos los campos de aplicación.

De esta manera, la transición a las bombas de última generación garantiza la seguridad de cara al futuro, además de resultar conveniente a corto plazo.

¿A qué productos afectan las normas?

El nuevo **diseño ecológico** es de aplicación para:

1. Calderas de gas y de combustibles líquidos para calefacción y producción de A.C.S., hasta 400 kW.
2. Bombas de calor para calefacción y producción de A.C.S., hasta 400 kW.
3. Conjuntos de los aparatos indicados en los puntos 1 y 2 + dispositivos solares, hasta 400 kW.
4. Calentadores de agua hasta 400 kW y acumuladores de A.C.S. de hasta 2000 litros de capacidad.
5. Conjuntos de los aparatos indicados en el punto 4 + dispositivos solares, hasta 400 kW y capacidad de los acumuladores hasta 2000 litros.

El nuevo **etiquetado energético** es de aplicación para:

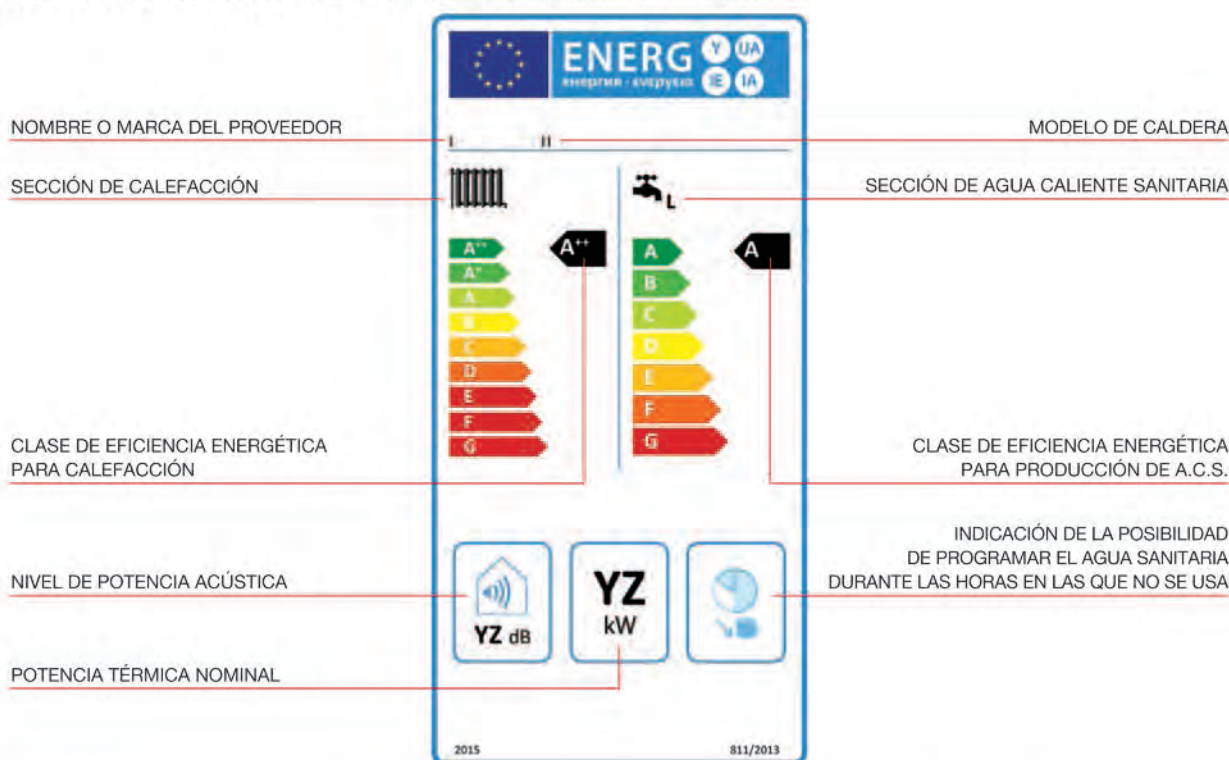
1. Los mismos generadores hasta una potencia térmica de 70 kW.
2. Los acumuladores de A.C.S. hasta una capacidad de 500 litros.

Etiquetado energético

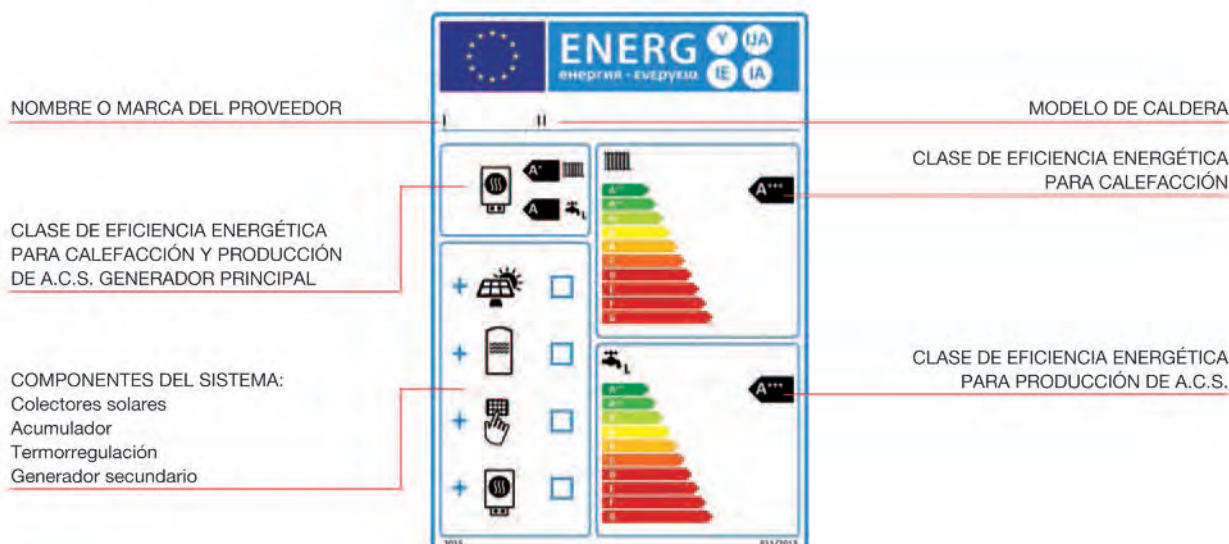
Los aparatos de hasta 70 kW de potencia y los acumuladores de hasta 500 litros de volumen deberán comercializarse en la UE con una **ETIQUETA ENERGÉTICA**.

La etiqueta energética clasificará los productos, de acuerdo con su eficiencia, en una escala que va de **A+++** a **G**.

A. ETIQUETA ENERGÉTICA PARA APARATOS DE CALEFACCIÓN MIXTOS



B. ETIQUETA ENERGÉTICA PARA CONJUNTOS DE APARATOS MIXTOS, DISPOSITIVOS DE CONTROL DE TEMPERATURA Y DISPOSITIVOS SOLARES





Chip Multicondens

Biasi presenta **Chip Multicondens**, la caldera modular de condensación de alto rendimiento conforme a Directiva europea ErP (★★★★ Directiva de requisitos de rendimiento 92/42CEE) para calefacción centralizada. Gracias a sus sistemas modulares de condensación **Chip Multicondens**, Biasi se adapta con una máxima flexibilidad a las instalaciones térmicas que exigen potencias elevadas.

los puntos fuertes

- **Potencia concentrada**
potencia elevada en un tamaño compacto
- **Potencia ligera**
la instalación puede realizarse sobre cualquier tipo de suelo gracias al reducido peso
- **Robustez**
estructura robusta y a su vez diseñada para una fácil movilidad de la caldera
- **Control electrónico interno**
permite manejar la caldera sin necesidad de dispositivos externos. A su vez, permite interconectarse con sistemas de control a distancia
- **Amplio display**
fácil e intuitivo gracias al menú de navegación en árbol
- **Avisos de error a distancia**
contacto libre de tensión para control remoto

y además

- Amplia gama de potencias (34/55/69/95/115 kW)
- Modularidad; combinación de módulos de igual o distinta potencia
- Bombas modulantes de gran altura de elevación dentro de cada módulo
- Esquema de instalación extenso para facilitar el mantenimiento
- Esquema de instalación optimizado desde el punto de vista hidráulico para reducir las pérdidas de carga
- Cableado eléctrico racionalizado y facilidad de conexión en caso de instalación en cascada
- Estandarización de los kits de humos
- Protección ya desde el primer módulo mediante depósito de expansión y válvula de seguridad homologada por el INAL (válvula montada en cada caldera, no solo en la central)
- Armario roof-top. Bajo pedido, se puede montar in situ (en casos en los que no sea posible el paso de grúas para colocar la central en el tejado)
- Central "llave en mano", es decir, lista para ser instalada mediante los kits previstos



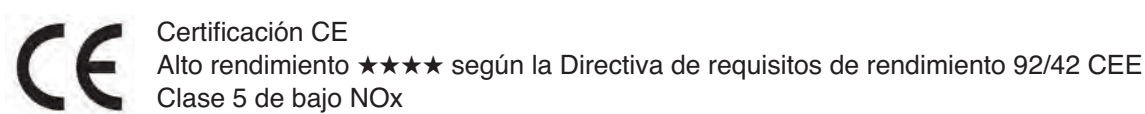
Las ventajas de la Multicondens

La decisión de utilizar varios módulos en cascada para lograr una potencia elevada reporta una serie de ventajas importantes:

- La potencia puede modularse en un intervalo de tiempo más amplio manteniendo rendimientos claramente altos. En el caso de seis calderas, se puede obtener una modulación continua del 2% al 100% de la potencia disponible con una curva de rendimiento prácticamente plana. De esta manera se reducen en gran medida las pérdidas por funcionamiento intermitente y aumenta considerablemente el rendimiento medio estacional, un parámetro de eficiencia muy valorado.
- La potencia instalada puede ampliarse más adelante hasta llegar al máximo (más de 690 kW). Esto facilita enormemente las obras de ampliación en estructuras existentes.
- En caso de mantenimiento, se puede deshabilitar el generador afectado sin comprometer el funcionamiento de la instalación, que no deja de funcionar. Queda garantizada la continuidad de funcionamiento.
- En caso de reformas, instalar varios módulos de pequeño tamaño, compactos y montados in situ facilita las operaciones de colocación y desplazamiento en una sala de calderas existente, evitando, o al menos reduciendo drásticamente, el derribo de tabiques. La comodidad de desplazamiento es especialmente importante cuando el local de instalación está en una posición de difícil acceso, por ejemplo en pisos altos. Para las instalaciones en exteriores, se puede cambiar el destino de uso de la sala de calderas.

El catálogo de Biasi ofrece todos los componentes, debidamente diseñados y probados en laboratorio, para crear una instalación perfectamente funcional con un máximo grado de eficiencia y fiabilidad.

Al realizar el proyecto, hay que configurar el sistema de acuerdo con las necesidades específicas de potencia e instalación, para determinar qué accesorios se necesitan para completar el suministro.



Instalación hidráulica

Cada módulo incorpora un depósito de expansión de cinco litros y una bomba de alta eficiencia, ambos integrados dentro de la cubierta. De esta forma, la unidad mantiene un tamaño compacto y, sobre todo, se elimina la necesidad de instalar estos componentes por fuera en las conexiones hidráulicas. Así la instalación resulta mucho más sencilla. El circulador de alta eficiencia tiene una altura de elevación total adecuada para ofrecer una presión residual considerable y también para instalaciones equipadas con intercambiador de placas.

El intercambiador de condensación resistente hasta 6 bar permite integrar la caldera en instalaciones de alta presión.



La bomba de alta eficiencia está equipada con un dispositivo electrónico de regulación integrado que permite adaptar automáticamente la potencia a los diversos estados de carga de la instalación.

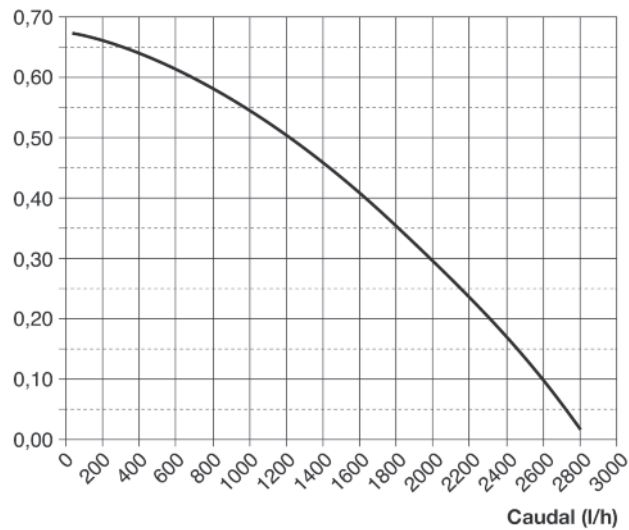
De esta forma se garantiza la eficiencia ideal de la instalación en todos los estados de servicio y carga, logrando el máximo ahorro energético posible por el lado de la bomba.

La curva característica hidráulica representa la presión (altura de elevación) a disposición de la instalación de calefacción en función del caudal.

modelos

Chip Multicondens 34
Chip Multicondens 55

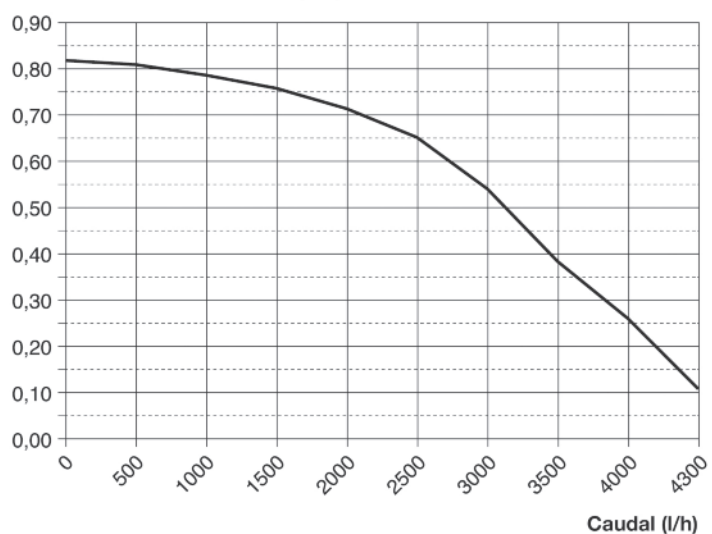
Altura de elevación - Presión (bar)



modelos

Chip Multicondens 69
Chip Multicondens 95

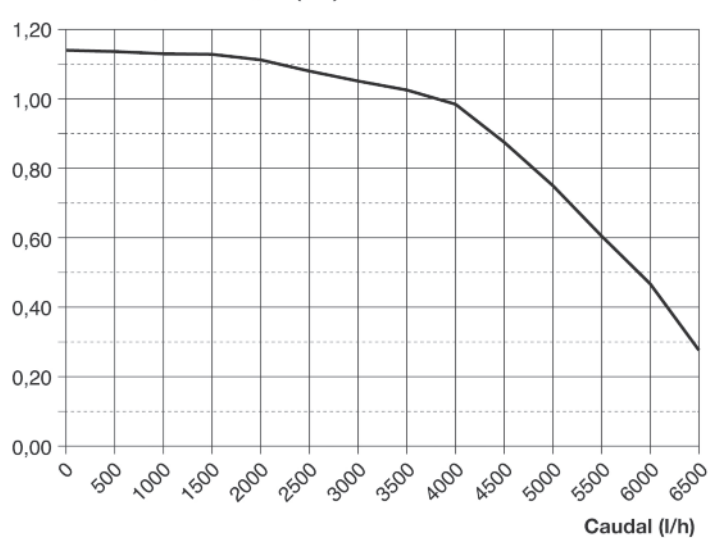
Altura de elevación - Presión (bar)



modelos

Chip Multicondens 115

Altura de elevación - Presión (bar)



Chip Multicondens



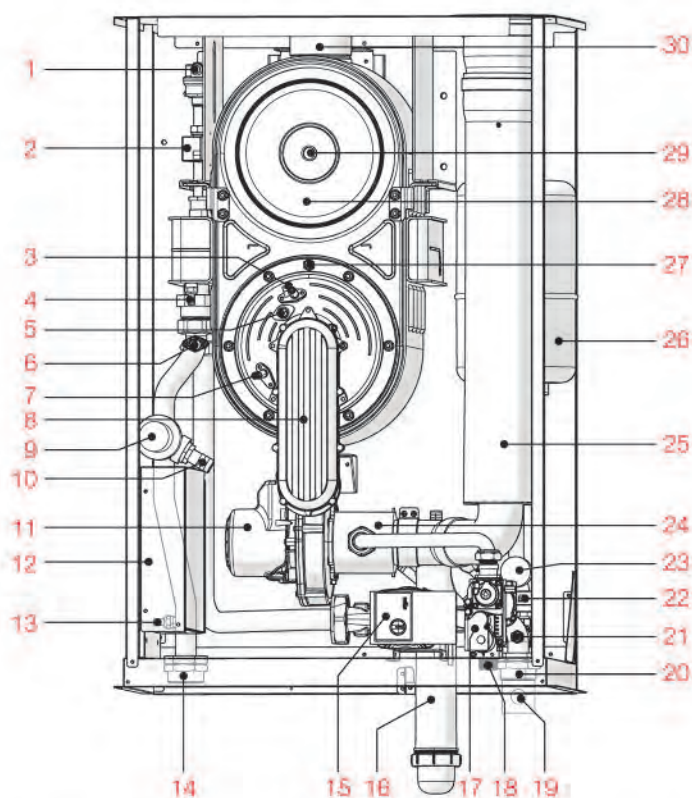
GAMA DE CASCADAS MURALES ErP

Chip Multicondens es una caldera de condensación de última generación con un excelente rendimiento en solo calefacción, provista de quemador modulante de premezcla con bajas emisiones e intercambiador inox de condensación de altas prestaciones.

Disponible en versiones de 34, 54, 69, 94 y 115 kW de consumo calorífico: puede instalarse individualmente o se pueden combinar hasta 6 módulos, de igual potencia o mixtos, aprovechando directamente la electrónica de la caldera. Chip Multicondens aplica el principio de la condensación: gracias al innovador intercambiador INOX con dos secciones separadas —una de ellas destinada únicamente a la condensación—, logra recuperar el calor latente contenido en los humos, alcanzando rendimientos que se encuentran entre los máximos de la categoría. Chip Multicondens puede instalarse en una sala de calderas o bien, gracias a la versión específica Roof Top alojada en un armario, en el exterior del edificio o en su tejado, lo cual supone una enorme ventaja en caso de rehabilitación térmica de una sala de calderas.



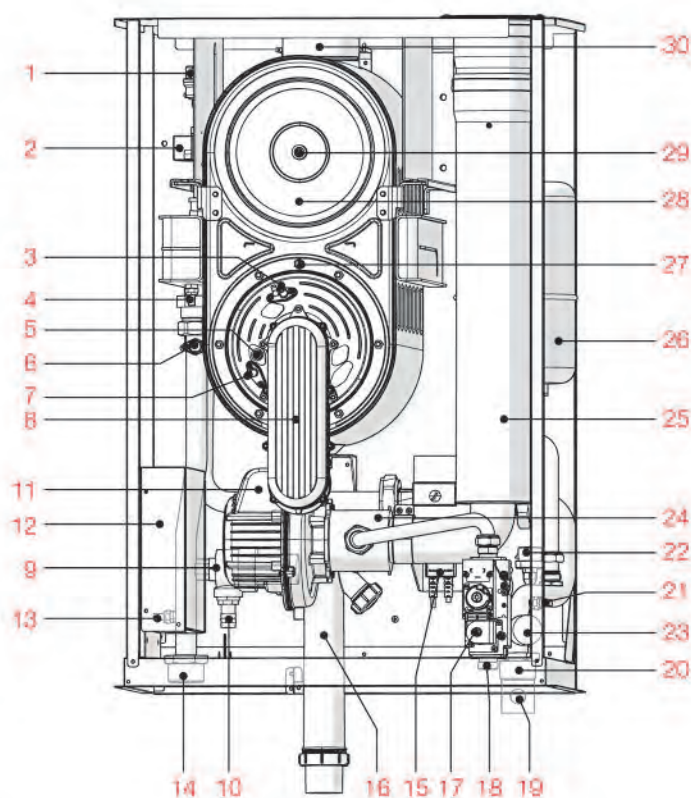
Chip Multicondens 34 - 55



- 1. Válvula de purgado automática
- 2. Encendedor remoto
- 3. Electrodo de encendido
- 4. Sonda NTC del cuerpo de la caldera
- 5. Indicador de control de llama
- 6. Termostato de seguridad
- 7. Electrodo de detección de llama
- 8. Quemador
- 9. Válvula de seguridad (5 bar)
- 10. Descarga de la válvula de seguridad
- 11. Ventilador

- 12. Tarjeta de la caldera
- 13. Sonda NTC de impulsión de la calefacción
- 14. Tubo de impulsión de la calefacción
- 15. Bomba de la caldera
- 16. Sifón de descarga de condensado
- 17. Válvula de gas
- 18. Entrada de gas
- 19. Válvula antirretorno montada de serie (*)
- 20. Tubo de retorno de la calefacción
- 21. Sonda NTC de retorno de la calefacción
- 22. Transductor de presión

Chip Multicondens 69 - 95 - 115



- 23. Manómetro
- 24. Mezclador aire/gas
- 25. Conducto de aspiración de aire con silenciador incorporado
- 26. Depósito de expansión
- 27. Termostato de sobret temperatura de la cámara de combustión
- 28. Intercambiador primario de condensación
- 29. Sonda de humos
- 30. Conexión del conducto de expulsión de humos

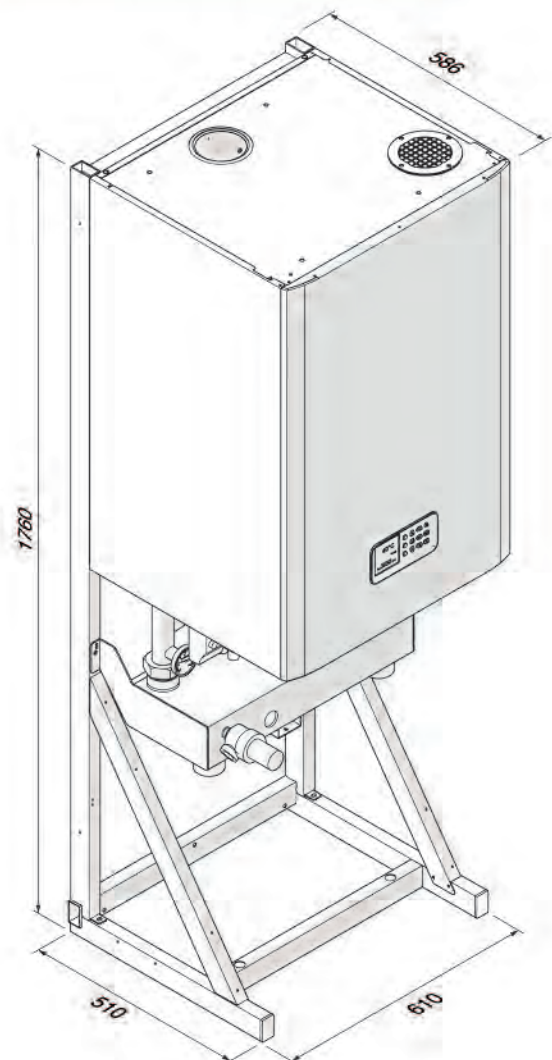
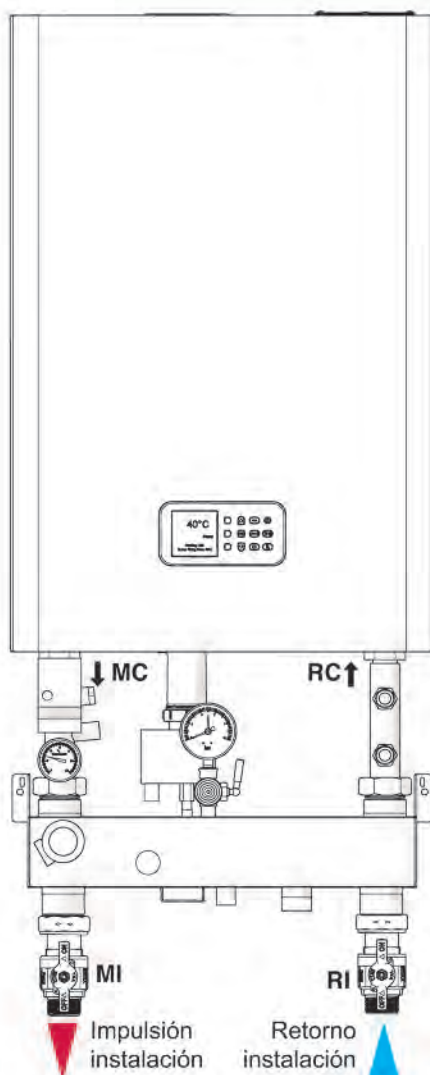
Instalación individual

La caldera Chip Multicondens puede instalarse individualmente en sistemas de solo calefacción (SR) o calefacción con preparación para combinación con acumulador remoto (SV), mediante el uso de los kits previstos. También se ofrecen las versiones para instalación individual en exteriores, alojadas en un armario de chapa galvanizada post-pintada con techo de chapa INOX post-pintada. El módulo viene montado de serie y alberga en su interior la caldera y el kit correspondiente (SR o SV).

Configuraciones de solo calefacción - SR

El kit de aplicación SR está formado por un separador hidráulico, imprescindible para interconectar la caldera con la instalación, y un grupo de dispositivos de seguridad INAIL conforme a los requisitos de la colección "R".

Tipo de instalación: Chip Multicondens solo calefacción			
Código gas natural	Código GLP	Descripción	Cantidad
10277.2003.0	10287.2003.0	Chip Multicondens 34	1
10277.2000.0	10287.2000.0	Chip Multicondens 55	1
10277.2002.0	10287.2002.0	Chip Multicondens 69	1
10277.2001.0	10287.2001.0	Chip Multicondens 95	1
10277.2004.0	10287.2004.0	Chip Multicondens 115	1
10999.1057.0		Kit de separador para caldera individual SR	1



Disponible también en la versión con intercambiador

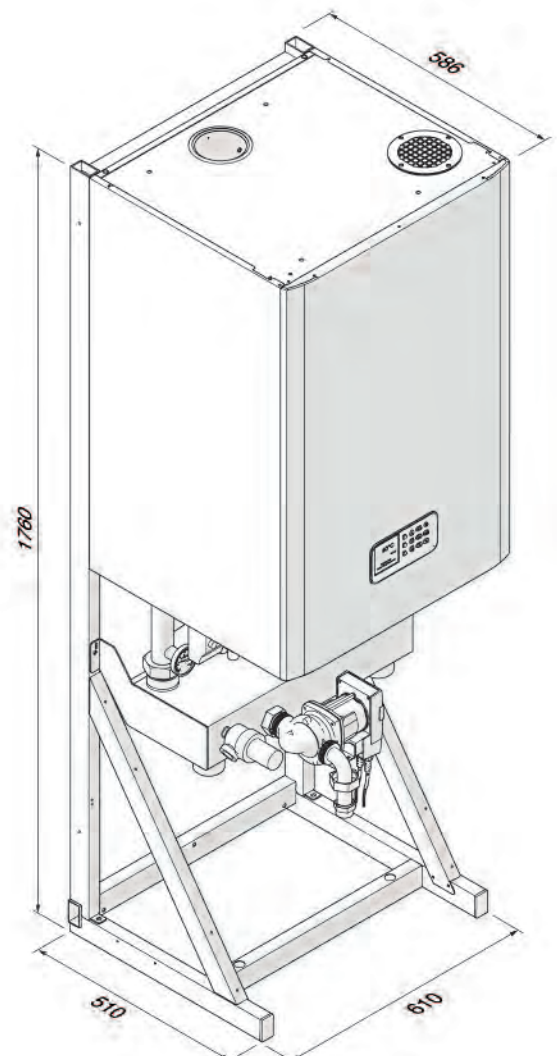
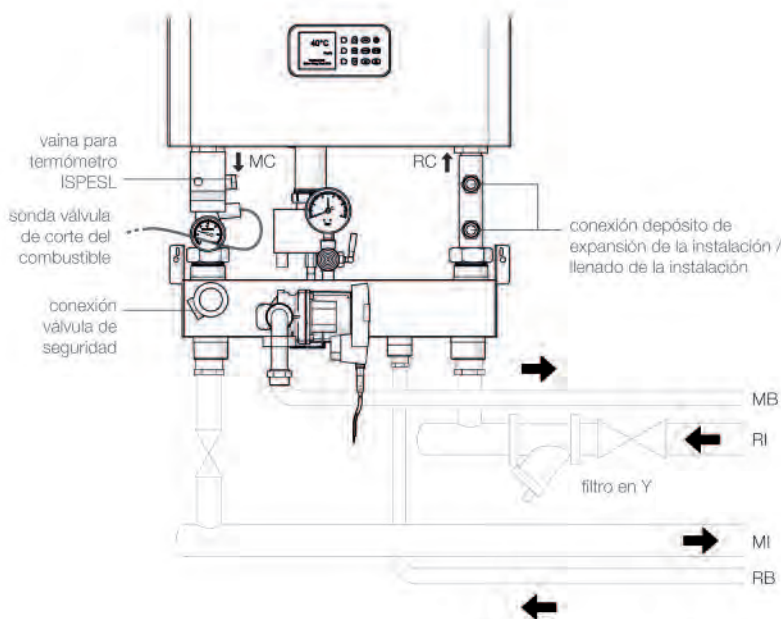
Configuraciones preparadas para combinación con acumulador remoto - SV

El kit de aplicación SV, al igual que el SR, está formado por un separador hidráulico, imprescindible para interconectar la caldera con la instalación, y un grupo de dispositivos de seguridad INAIL conforme a los requisitos de la colección "R".

El kit SV para el control de un acumulador remoto utiliza una bomba de refuerzo como ayuda a la bomba de la caldera. Gracias al uso de la bomba adicional, se pueden emplear acumuladores de diversas capacidades.

Tipo de instalación: Chip Multicondens calefacción y agua caliente mediante acumulador			
Código gas natural	Código GLP	Descripción	Cantidad
10277.2003.0	10287.2003.0	Chip Multicondens 34	1
10277.2000.0	10287.2000.0	Chip Multicondens 55	1
10277.2002.0	10287.2002.0	Chip Multicondens 69	1
10277.2001.0	10287.2001.0	Chip Multicondens 95	1
10277.2004.0	10287.2004.0	Chip Multicondens 115	1
10999.1058.0		Kit de separador para caldera individual SV + bomba	1

Detalle del kit SV para Chip Multicondens



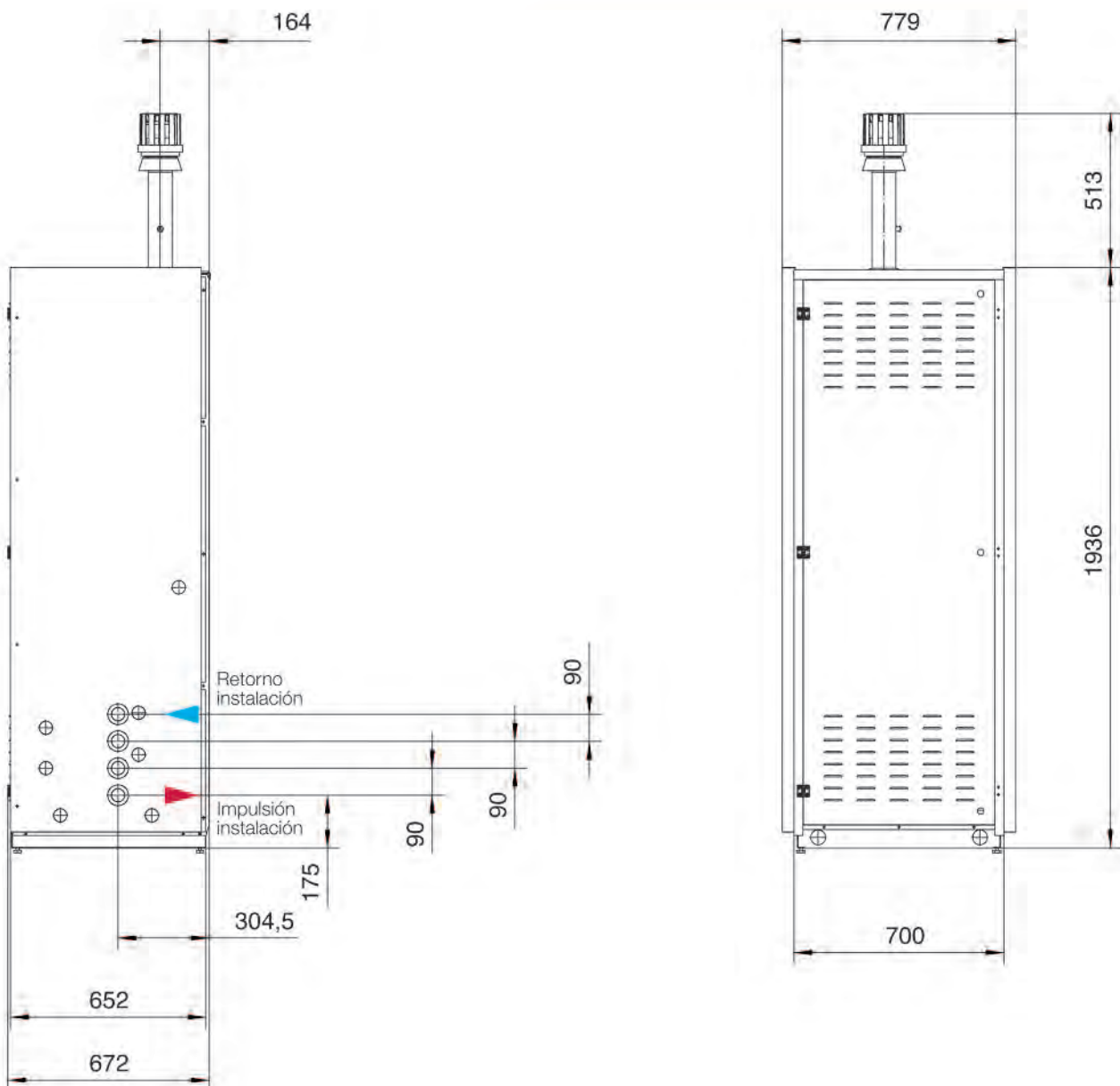
Disponible también en la versión con intercambiador

Configuración para instalación individual en exteriores

La versión para configuración individual en exteriores o Roof Top está alojada dentro de un armario de chapa galvanizada post-pintada con techo de chapa inox post-pintada, ideal para ubicaciones fuera del edificio. La estructura viene montada de serie y contiene el módulo térmico y el kit de aplicación, que puede ser SR o SV, junto con un manguito de evacuación de humos.

Chip Multicondens H Roof Top

Código	Descripción	Cantidad
10278.2000.0	Chip Multicondens Roof Top 34 appl. SR	1
10278.2001.0	Chip Multicondens Roof Top 34 appl. SV	1
10278.2002.0	Chip Multicondens Roof Top 55 appl. SR	1
10278.2003.0	Chip Multicondens Roof Top 55 appl. SV	1
10278.2004.0	Chip Multicondens Roof Top 69 appl. SR	1
10278.2005.0	Chip Multicondens Roof Top 69 appl. SV	1
10278.2006.0	Chip Multicondens Roof Top 95 appl. SR	1
10278.2007.0	Chip Multicondens Roof Top 95 appl. SV	1
10278.2008.0	Chip Multicondens Roof Top 115 appl. SR	1
10278.2009.0	Chip Multicondens Roof Top 115 appl. SV	1



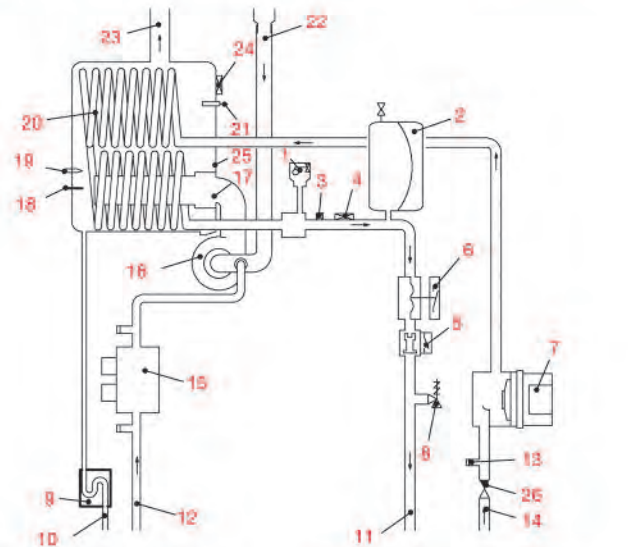
Chip Multicondens 34



GAMA DE CASCADAS MURALES ErP



Esquema de funcionamiento

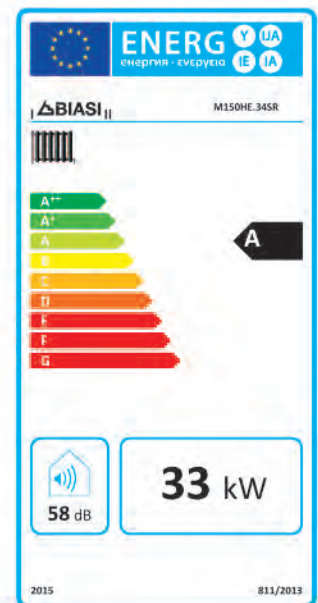
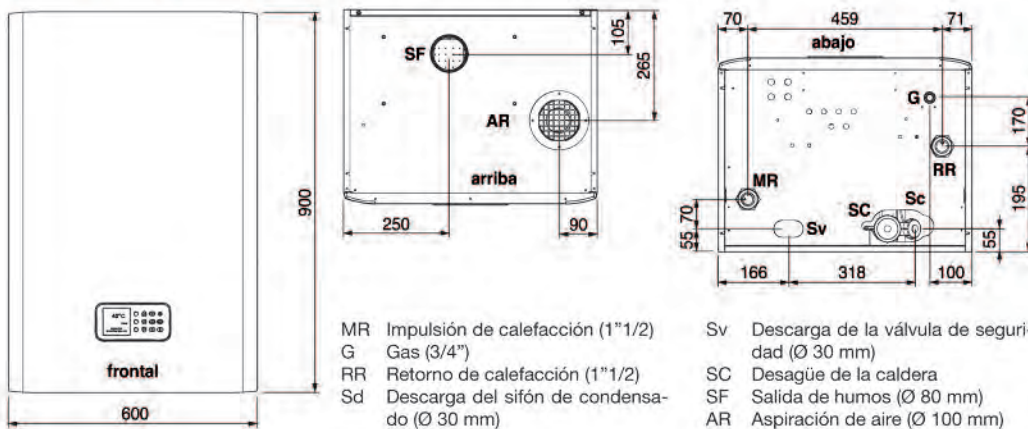


- 1. Válvula de purga automática
 - 2. Depósito de expansión
 - 3. Sonda NTC de calefacción
 - 4. Termostato de seguridad
 - 5. Caudalímetro de calefacción
 - 6. Presostato de mínima
 - 7. Bomba
 - 8. Válvula de seguridad (5 bar)
 - 9. Sifón de descarga de condensado
 - 10. Tubo de descarga de condensado
 - 11. Tubo de impulsión de la calefacción
 - 12. Entrada de gas
 - 13. Grifo de desagüe de la caldera
 - 14. Tubo de retorno de la calefacción
 - 15. Válvula de gas
 - 16. Ventilador
 - 17. Quemador
 - 18. Electrodo de detección de llama
 - 19. Electrodo de encendido
 - 20. Intercambiador primario de condensación
 - 21. Sonda de humos
 - 22. Tubo de aspiración de aire
 - 23. Conexión del conducto de expulsión de humos
 - 24. Fusible térmico
 - 25. Termostato de sobret temperatura de la cámara de combustión
 - 26. Válvula antirretorno montada de serie (*)
- (*) En las instalaciones con caldera individual, debe quitarse la válvula antirretorno

Quemador de premezcla total



Dimensiones y conexiones

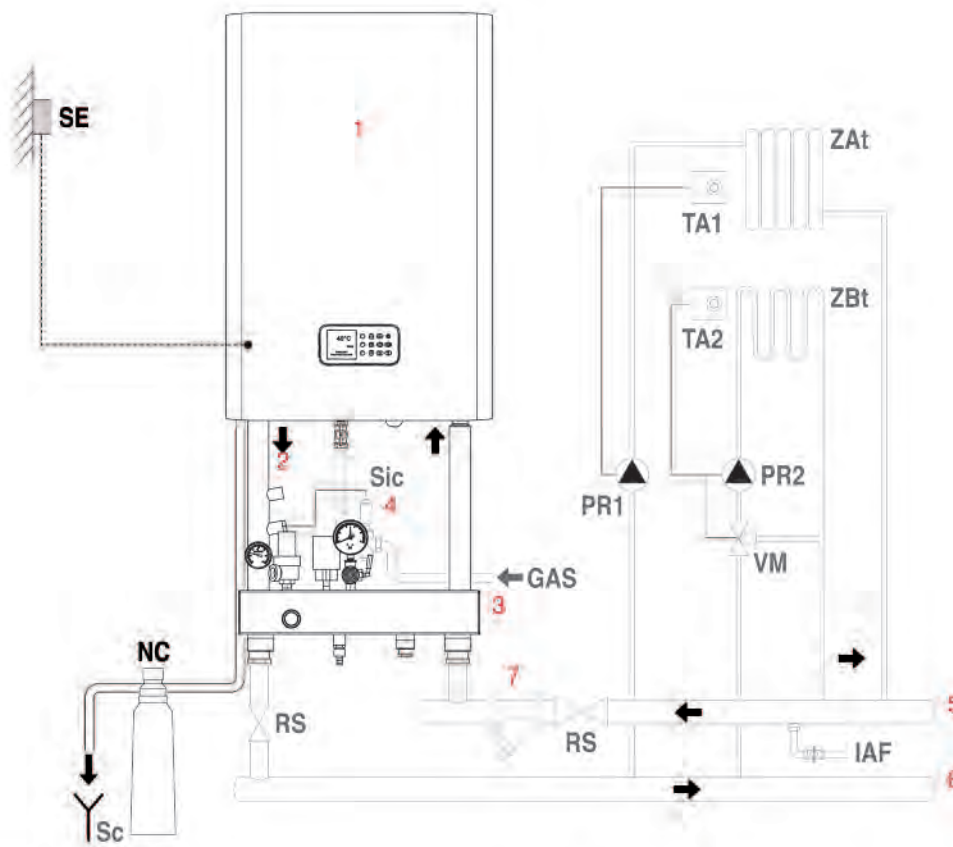


Modelo	Rendimiento (50/30° C)		Potencia mín.-máx. útil (50/30° C)	Potencia térmica nominal (80/60° C)	Consumo calorífico nominal (80/60° C)	Código gas natural	Código GLP
	30%	100%	kW	kW	kW		
Chip Multicondens 34	106,0	105,9	6,9 - 36,5	32,8	34,0	10277.2003.0	10287.2003.0

Biasi		Chip Multicondens	U.d.m.	34
Clasificación	Clase de eficiencia energética estacional de calefacción	A		
	Categoría			I2H3B/P
	Tipo			G63 - B23P
	Clasificación según la Directiva de requisitos de rendimiento			Caldera de condensación
Consumos caloríficos	Consumo calorífico nominal (ref. Poder calorífico inferior)		kW	34,0
	Consumo calorífico mínimo en calefacción (ref. Poder calorífico inferior)		kW	6,5
Potencias útiles	Potencia útil nominal (60/80°C)		kW	32,8
	Potencia útil mínima en calefacción (60/80°C)		kW	5,9
	Potencia útil nominal (30/50°C)		kW	36,5
	Potencia útil mínima en calefacción (30/50°C)		kW	6,9
Rendimientos	Rendimiento medido con consumo nominal (60/80°C)		%	96,6
	Rendimiento medido con consumo nominal (30/50°C)		%	107,3
	Rendimiento medido al 30% de la carga (47°C)		%	99,8
	Rendimiento medido con consumo mínimo (60/80°C)		%	91,4
	Rendimiento medido con consumo mínimo (30/50°C)		%	105,9
	Rendimiento 30°C carga parcial		%	106,0
	Clasificación en estrellas			★★★★
	Pérdidas térmicas hacia la chimenea con quemador en funcionamiento (Pf)		%	2,0
	Pérdidas térmicas hacia la chimenea con quemador apagado (Pfb)		%	0,1
	Pérdidas térmicas hacia el ambiente a través de la cubierta (Pd)		%	1,4
Emisiones	Clase NOx (clasificación según la EN 483)			5
	NOx ponderado		mg/kWh	37
	CO ₂ con consumo nominal 1 m evacuación + 1 m aspiración Ø 80 mm - Gas G20		%	9,2 - 9,8
	CO ₂ con consumo nominal 1 m evacuación + 1 m aspiración Ø 80 mm - Gas G30		%	12,0 - 12,6
	CO ₂ con consumo nominal 1 m evacuación + 1 m aspiración Ø 80 mm - Gas G31		%	9,5 - 10,5
	CO con consumo nominal, valor ponderado EN 483 1 m coaxial Ø 60/100 mm - Gas G20 0% O ₂		ppm	4,0
	CO con consumo nominal 1 m evacuación + 1 m aspiración Ø 80 mm - Gas G20 (0% O ₂)		ppm	47,0
	CO con consumo mínimo 1 m evacuación + 1 m aspiración Ø 80 mm - Gas G20 (0% O ₂)		ppm	1,0
	O ₂ con consumo nominal 1 m evacuación + 1 m aspiración Ø 80 mm - Gas G20		%	3,9
	O ₂ con consumo mínimo 1 m evacuación + 1 m aspiración Ø 80 mm - Gas G20		%	5,0
	Exceso de aire			1,2
	T humos a la salida con consumo calorífico nominal (60/80°C) 1 m evacuación + 1 m aspiración Ø 80 mm - Gas G20		°C	66
	T humos a la salida con consumo calorífico mínimo (60/80°C) 1 m evacuación + 1 m aspiración Ø 80 mm - Gas G20		°C	58
	T humos a la salida con consumo calorífico nominal (30/50°C) 1 m evacuación + 1 m aspiración Ø 80 mm - Gas G20		°C	46
	Caudal máscico de humos a la salida con consumo calorífico nominal 1 m evacuación + 1 m aspiración Ø 80 mm - Gas G20		kg/s	0,0151
	Caudal máscico de humos a la salida con consumo calorífico mínimo 1 m evacuación + 1 m aspiración Ø 80 mm - Gas G20		kg/s	0,0031
	Caudal máscico de aire a la entrada con consumo calorífico nominal 1 m evacuación + 1 m aspiración Ø 80 mm - Gas G20		kg/s	0,0144
Caudal máscico de aire a la entrada con consumo calorífico mínimo 1 m evacuación + 1 m aspiración Ø 80 mm - Gas G20		kg/s	0,0029	
Cantidad de condensado con consumo calorífico nominal (30/50°C) máx. valor estequiométrico según la UNI 11071 2003		dm ³ /h	5,4	
Cantidad de condensado con consumo calorífico mínimo (30/50°C) máx. valor estequiométrico según la UNI 11071 2003		dm ³ /h	1,0	
pH del condensado (UNI 11071 2003)		pH	4,0	
Caudales de gas	Caudal de gas nominal G20		m ³ /h	3,60
	Caudal de gas nominal G30		kg/h	2,68
	Caudal de gas nominal G31		kg/h	2,64
	Mínimo caudal de gas en calefacción G20		m ³ /h	0,69
	Mínimo caudal de gas en calefacción G30		kg/h	0,51
	Mínimo caudal de gas en calefacción G31		kg/h	0,51
Datos eléctricos	Tensión / Potencia		V / W	230 / 106
	Frecuencia		Hz	50
	Clase (clasificación según la EN 60335-1)			1
	Grado de protección (según la EN 60529)			IPX4D
Presiones de alimentación	Presión de alimentación mínima G20		mbar	17
	Presión de alimentación nominal G20		mbar	20
	Presión de alimentación máxima G20		mbar	25
	Presión de alimentación mínima G30		mbar	20
	Presión de alimentación nominal G30		mbar	30
	Presión de alimentación máxima G30		mbar	35
	Presión de alimentación mínima G31		mbar	20
	Presión de alimentación nominal G31		mbar	30
	Presión de alimentación máxima G31		mbar	35
Datos en calefacción	Temperatura regulable en calefacción		°C	25 - 85
	Máxima temperatura de servicio en calefacción		°C	90
	Presión máxima / mínima en calefacción		bar	6 / 1,3
	Clase de presión			2
Dimensiones de la caldera	Altura x Ancho x Profundidad		mm	900 x 600 x 450
Peso de la caldera	Neto / bruto		kg	64,5 / 66,5
Contenido de agua	Contenido de agua de la caldera		dm ³	5,2
Ajuste a las necesidades térmicas	Ajuste a las necesidades térmicas			Sí
Datos de los conductos de humos	Presión estática útil con consumo calorífico nominal		Pa	35

Ejemplos de instalación Chip Multicondens 34:

Control de una zona de ALTA TEMPERATURA y de una zona de BAJA TEMPERATURA



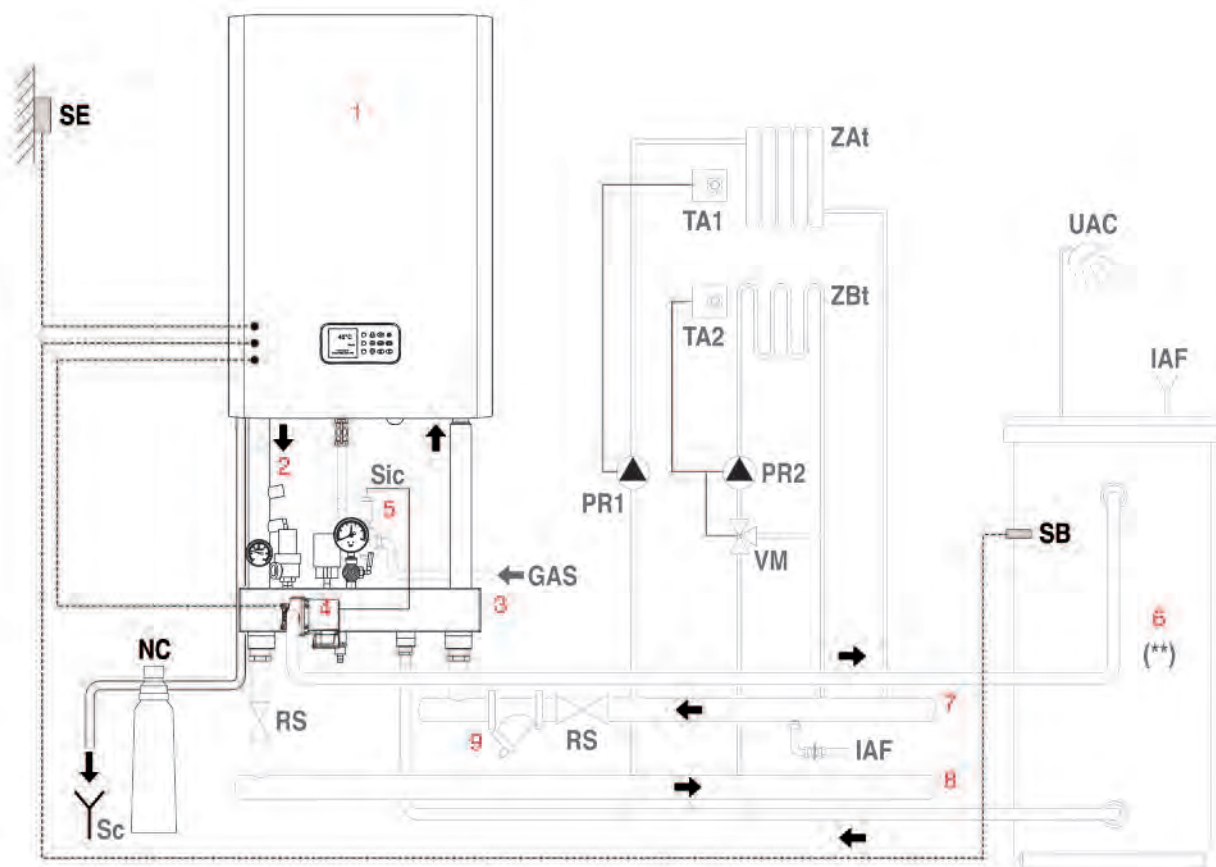
- 1. Caldera
- 2. Módulo disp. seguridad
- 3. Separador hidráulico (*)
- 4. Válvula de corte del combustible
- 5. Colector de retorno de las instalaciones
- 6. Colector de impulsión a las instalaciones
- 7. Filtro decantador

- SE Sonda externa (*)
- NC Neutralizador de condensado (*)
- Sc Desagüe
- RS Llave de corte de la instalación
- ZAt Zona de alta temperatura
- ZBt Zona de baja temperatura
- TA1 Termostato de ambiente zona de alta temperatura
- TA2 Termostato de ambiente zona de baja temperatura
- PR1 Bomba instalación de alta temperatura
- PR2 Bomba instalación de baja temperatura
- VM Válvula mezcladora instalación de baja temperatura
- Sic Sonda de corte del combustible
- GAS Alimentación del combustible
- IAF Entrada de agua fría

(*) Disponible como accesorio.

Descripción - Chip Multicondens 34 SR	Código	Cantidad
Kit de separador para caldera individual SR	10999.1057.0	1
Kit de estructura para central térmica	10999.1055.0	1
Kit de neutralizador de condensado 34-55-69-95-115	10999.0725.0	1
Kit de sonda externa	10999.0441.0	1

Control de una zona de ALTA TEMPERATURA, de una zona de BAJA TEMPERATURA y de un ACUMULADOR remoto.



1. Caldera
2. Módulo disps. seguridad
3. Separador hidráulico (*)
4. Bomba del serpentín del acumulador (*)
5. Válvula de corte del combustible
6. Acumulador remoto (**)(controlado directamente por la caldera mediante válvula de tres vías)
7. Colector de retorno de las instalaciones
8. Colector de impulsión a las instalaciones
9. Filtro decantador

(*) Disponible como accesorio.

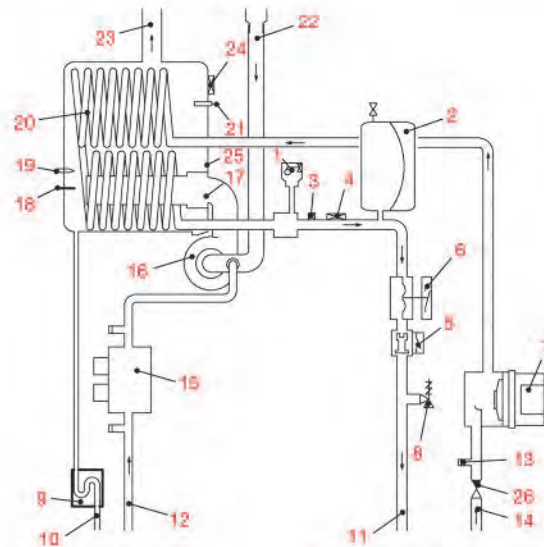
(**) En esta configuración se recomienda utilizar un acumulador con un serpentín debidamente dimensionado.

- SE Sonda externa (*)
- NC Neutralizador de condensado (*)
- SB Sonda del acumulador (*)
- Sc Desagüe
- RS Llave de corte de la instalación
- ZAt Zona de alta temperatura
- ZBt Zona de baja temperatura
- TA1 Termostato de ambiente zona de alta temperatura
- TA2 Termostato de ambiente zona de baja temperatura
- PR1 Bomba instalación de alta temperatura
- PR2 Bomba instalación de baja temperatura
- VM Válvula mezcladora instalación de baja temperatura
- Sic Sonda de corte del combustible
- GAS Alimentación del combustible
- IAF Entrada de agua fría
- UAC Salida de agua caliente

Descripción - Chip Multicondens 34 SV	Código	Cantidad
Kit de separador para caldera individual SV + bomba	10999.1058.0	1
Kit de estructura para central térmica	10999.1055.0	1
Kit de neutralizador de condensado 34-55-69-95-115	10999.0725.0	1
Kit de sonda externa	10999.0441.0	1
Kit de sonda de acumulador remoto	10999.0576.0	1



Esquema de funcionamiento

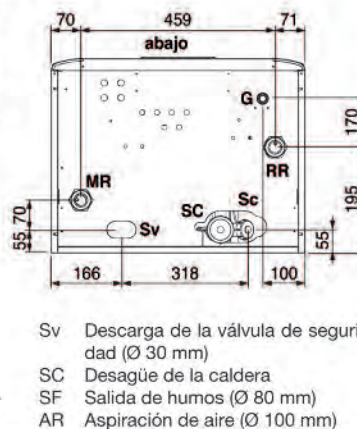
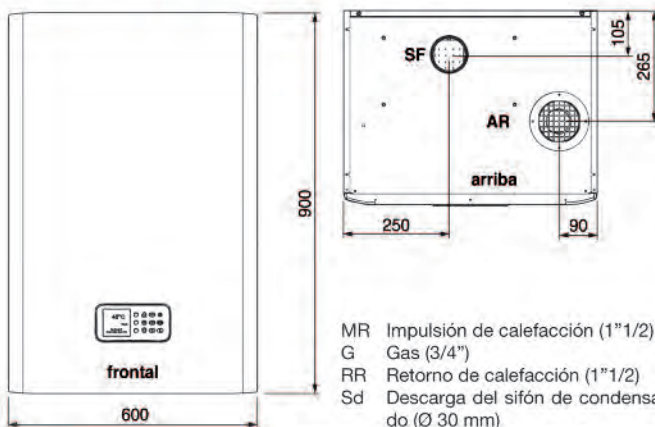


- 1. Válvula de purga automática
 - 2. Depósito de expansión
 - 3. Sonda NTC de calefacción
 - 4. Termostato de seguridad
 - 5. Caudalímetro de calefacción
 - 6. Presostato de mínima
 - 7. Bomba
 - 8. Válvula de seguridad (5 bar)
 - 9. Sifón de descarga de condensado
 - 10. Tubo de descarga de condensado
 - 11. Tubo de impulsión de la calefacción
 - 12. Entrada de gas
 - 13. Grifo de desagüe de la caldera
 - 14. Tubo de retorno de la calefacción
 - 15. Válvula de gas
 - 16. Ventilador
 - 17. Quemador
 - 18. Electrodo de detección de llama
 - 19. Electrodo de encendido
 - 20. Intercambiador primario de condensación
 - 21. Sonda de humos
 - 22. Tubo de aspiración de aire
 - 23. Conexión del conducto de expulsión de humos
 - 24. Fusible térmico
 - 25. Termostato de sobret temperatura de la cámara de combustión
 - 26. Válvula antirretorno montada de serie (*)
- (*) En las instalaciones con caldera individual, debe quitarse la válvula antirretorno

Quemador de premezcla total



Dimensiones y conexiones



ENERGY 2000 Y UA IE IA

BIASI M150HE.50SR

A

60 dB

50 kW

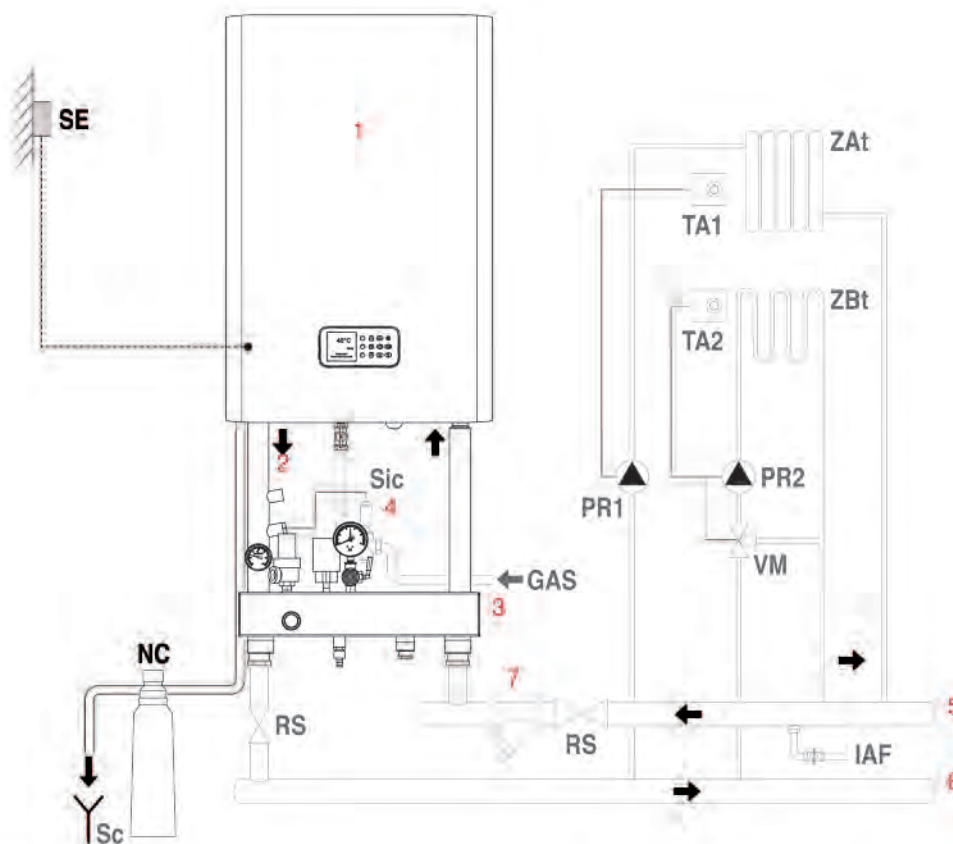
2015 811/2013

Modelo	Rendimiento (50/30° C)		Potencia mín.-máx. útil (50/30° C)	Potencia térmica nominal (80/60° C)	Consumo calorífico nominal (80/60° C)	Código gas natural	Código GLP
	30%	100%	kW	kW	kW		
Chip Multicondens 55	107,1	106,1	6,9 - 55,2	49,9	52,0	10277.2000.0	10287.2000.0

Biasi	Chip Multicondens	U.d.m.	55
Clasificación	Clase de eficiencia energética estacional de calefacción	A	
	Categoría		I2H3BiP
	Tipo		C63 - B23P
	Clasificación según la Directiva de requisitos de rendimiento		Caldera de condensación
Consumos caloríficos	Consumo calorífico nominal (ref. Poder calorífico inferior)	kW	52,0
	Consumo calorífico mínimo en calefacción (ref. Poder calorífico inferior)	kW	6,5
Potencias útiles	Potencia útil nominal (60/80°C)	kW	49,9
	Potencia útil mínima en calefacción (60/80°C)	kW	5,9
	Potencia útil nominal (30/50°C)	kW	55,2
	Potencia útil mínima en calefacción (30/50°C)	kW	6,9
Rendimientos	Rendimiento medido con consumo nominal (60/80°C)	%	96,0
	Rendimiento medido con consumo nominal (30/50°C)	%	106,1
	Rendimiento medido al 30% de la carga (47°C)	%	99,8
	Rendimiento medido con consumo mínimo (60/80°C)	%	91,4
	Rendimiento medido con consumo mínimo (30/50°C)	%	105,9
	Rendimiento 30°C carga parcial	%	107,1
	Clasificación en estrellas		★★★★
	Pérdidas térmicas hacia la chimenea con quemador en funcionamiento (Pf)	%	2,5
	Pérdidas térmicas hacia la chimenea con quemador apagado (Pfb)	%	0,1
	Pérdidas térmicas hacia el ambiente a través de la cubierta (Pd)	%	1,5
Emisiones	Clase NOx (clasificación según la EN 483)		5
	NOx ponderado	mg/kWh	65
	CO ₂ con consumo nominal 1 m evacuación + 1 m aspiración Ø 80 mm - Gas G20	%	9,2 - 9,8
	CO ₂ con consumo nominal 1 m evacuación + 1 m aspiración Ø 80 mm - Gas G30	%	11,5 - 12,1
	CO ₂ con consumo nominal 1 m evacuación + 1 m aspiración Ø 80 mm - Gas G31	%	9,5 - 10,5
	CO con consumo nominal, valor ponderado EN 483 1 m coaxial Ø 60/100 mm - Gas G20 0% O ₂	ppm	19
	CO con consumo nominal 1 m evacuación + 1 m aspiración Ø 80 mm - Gas G20 (0% O ₂)	ppm	106
	CO con consumo mínimo 1 m evacuación + 1 m aspiración Ø 80 mm - Gas G20 (0% O ₂)	ppm	1
	O ₂ con consumo nominal 1 m evacuación + 1 m aspiración Ø 80 mm - Gas G20	%	3,9
	O ₂ con consumo mínimo 1 m evacuación + 1 m aspiración Ø 80 mm - Gas G20	%	5,0
	Exceso de aire		1,2
	T humos a la salida con consumo calorífico nominal (60/80°C) 1 m evacuación + 1 m aspiración Ø 80 mm - Gas G20	°C	77
	T humos a la salida con consumo calorífico mínimo (60/80°C) 1 m evacuación + 1 m aspiración Ø 80 mm - Gas G20	°C	58
	T humos a la salida con consumo calorífico nominal (30/50°C) 1 m evacuación + 1 m aspiración Ø 80 mm - Gas G20	°C	59
	Caudal máscico de humos a la salida con consumo calorífico nominal 1 m evacuación + 1 m aspiración Ø 80 mm - Gas G20	kg/s	0,0231
	Caudal máscico de humos a la salida con consumo calorífico mínimo 1 m evacuación + 1 m aspiración Ø 80 mm - Gas G20	kg/s	0,0031
	Caudal máscico de aire a la entrada con consumo calorífico nominal 1 m evacuación + 1 m aspiración Ø 80 mm - Gas G20	kg/s	0,0220
	Caudal máscico de aire a la entrada con consumo calorífico mínimo 1 m evacuación + 1 m aspiración Ø 80 mm - Gas G20	kg/s	0,0029
	Cantidad de condensado con consumo calorífico nominal (30/50°C) máx. valor estequiométrico según la UNI 11071 2003	dm ³ /h	8,3
Cantidad de condensado con consumo calorífico mínimo (30/50°C) máx. valor estequiométrico según la UNI 11071 2003	dm ³ /h	1,0	
pH del condensado (UNI 11071 2003)	pH	4,0	
Caudales de gas	Caudal de gas nominal G20	m ³ /h	5,50
	Caudal de gas nominal G30	kg/h	4,10
	Caudal de gas nominal G31	kg/h	4,04
	Mínimo caudal de gas en calefacción G20	m ³ /h	0,69
	Mínimo caudal de gas en calefacción G30	kg/h	0,51
	Mínimo caudal de gas en calefacción G31	kg/h	0,51
Datos eléctricos	Tensión / Potencia	V / W	230 / 142
	Frecuencia	Hz	50
	Clase (clasificación según la EN 60335-1)		I
	Grado de protección (según la EN 60529)		IPX4D
Presiones de alimentación	Presión de alimentación mínima G20	mbar	17
	Presión de alimentación nominal G20	mbar	20
	Presión de alimentación máxima G20	mbar	25
	Presión de alimentación mínima G30	mbar	20
	Presión de alimentación nominal G30	mbar	30
	Presión de alimentación máxima G30	mbar	35
	Presión de alimentación mínima G31	mbar	20
	Presión de alimentación nominal G31	mbar	30
	Presión de alimentación máxima G31	mbar	35
Datos en calefacción	Temperatura regulable en calefacción	°C	25 - 85
	Máxima temperatura de servicio en calefacción	°C	90
	Presión máxima / mínima en calefacción	bar	6 / 1,3
	Clase de presión		2
Dimensiones de la caldera	Altura x Ancho x Profundidad	mm	900 x 600 x 450
Peso de la caldera	Neto / bruto	kg	64,5 / 66,5
Contenido de agua	Contenido de agua de la caldera	dm ³	5,2
Ajuste a las necesidades térmicas	Ajuste a las necesidades térmicas		Sí
Datos de los conductos de humos	Presión estática útil con consumo calorífico nominal	Pa	100

Ejemplos de instalación Chip Multicondens 55:

Control de una zona de ALTA TEMPERATURA y de una zona de BAJA TEMPERATURA



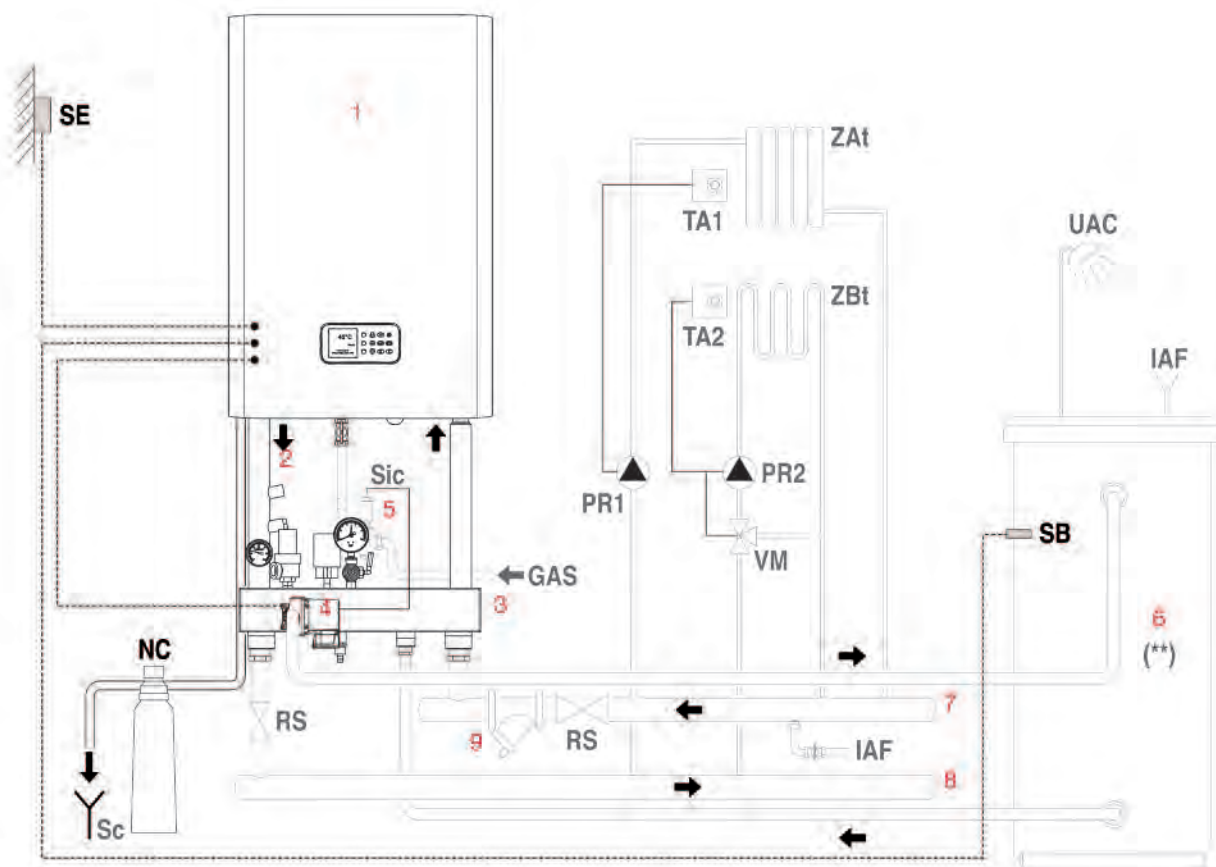
- 1. Caldera
- 2. Módulo disp. seguridad
- 3. Separador hidráulico (*)
- 4. Válvula de corte del combustible
- 5. Colector de retorno de las instalaciones
- 6. Colector de impulsión a las instalaciones
- 7. Filtro decantador

- SE Sonda externa (*)
- NC Neutralizador de condensado (*)
- Sc Desagüe
- RS Llave de corte de la instalación
- ZAt Zona de alta temperatura
- ZBt Zona de baja temperatura
- TA1 Termostato de ambiente zona de alta temperatura
- TA2 Termostato de ambiente zona de baja temperatura
- PR1 Bomba instalación de alta temperatura
- PR2 Bomba instalación de baja temperatura
- VM Válvula mezcladora instalación de baja temperatura
- Sic Sonda de corte del combustible
- GAS Alimentación del combustible
- IAF Entrada de agua fría

(*) Disponible como accesorio.

Descripción - Chip Multicondens 55 SR	Código	Cantidad
Kit de separador para caldera individual SR	10999.1057.0	1
Kit de estructura para central térmica	10999.1055.0	1
Kit de neutralizador de condensado 34-55-69-95-115	10999.0725.0	1
Kit de sonda externa	10999.0441.0	1

Control de una zona de ALTA TEMPERATURA, de una zona de BAJA TEMPERATURA y de un ACUMULADOR remoto.



1. Caldera
2. Módulo disp. seguridad
3. Separador hidráulico (*)
4. Bomba del serpentín del acumulador (*)
5. Válvula de corte del combustible
6. Acumulador remoto (**) (controlado directamente por la caldera mediante válvula de tres vías)
7. Colector de retorno de las instalaciones
8. Colector de impulsión a las instalaciones
9. Filtro decantador

- SE Sonda externa (*)
- NC Neutralizador de condensado (*)
- SB Sonda del acumulador (*)
- Sc Desagüe
- RS Llave de corte de la instalación
- ZAt Zona de alta temperatura
- ZBt Zona de baja temperatura
- TA1 Termostato de ambiente zona de alta temperatura
- TA2 Termostato de ambiente zona de baja temperatura
- PR1 Bomba instalación de alta temperatura
- PR2 Bomba instalación de baja temperatura
- VM Válvula mezcladora instalación de baja temperatura
- Sic Sonda de corte del combustible
- GAS Alimentación del combustible
- IAF Entrada de agua fría
- UAC Salida de agua caliente

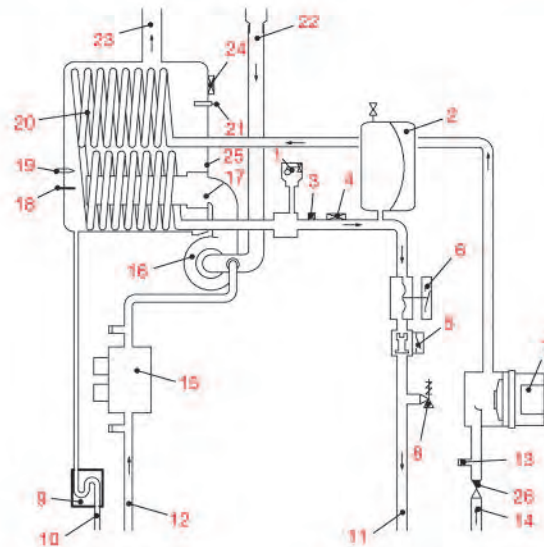
(*) Disponible como accesorio.

(**) En esta configuración se recomienda utilizar un acumulador con un serpentín debidamente dimensionado.

Descripción - Chip Multicondens 55 SV	Código	Cantidad
Kit de separador para caldera individual SV + bomba	10999.1058.0	1
Kit de estructura para central térmica	10999.1055.0	1
Kit de neutralizador de condensado 34-55-69-95-115	10999.0725.0	1
Kit de sonda externa	10999.0441.0	1
Kit de sonda de acumulador remoto	10999.0576.0	1



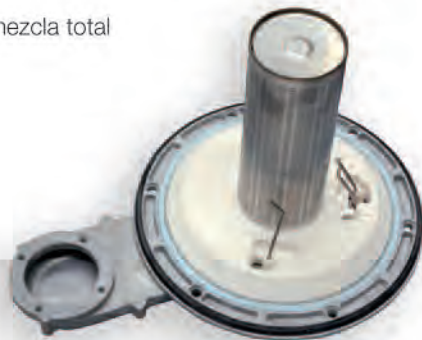
Esquema de funcionamiento



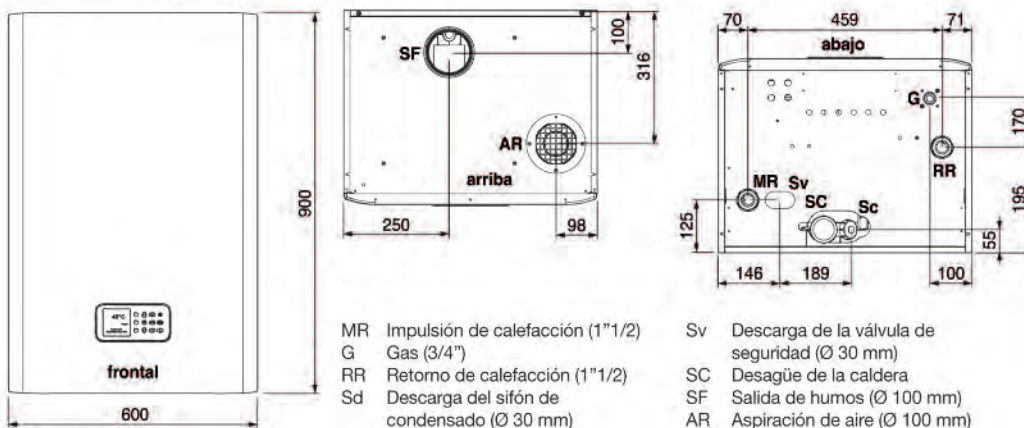
- | | | | |
|----|-------------------------------------|----|---|
| 1 | Válvula de purga automática | 18 | Electrodo de detección de llama |
| 2 | Depósito de expansión | 19 | Electrodo de encendido |
| 3 | Sonda NTC de calefacción | 20 | Intercambiador primario de condensación |
| 4 | Termostato de seguridad | 21 | Sonda de humos |
| 5 | Caudalímetro de calefacción | 22 | Tubo de aspiración de aire |
| 6 | Presostato de mínima | 23 | Conexión del conducto de expulsión de humos |
| 7 | Bomba | 24 | Fusible térmico |
| 8 | Válvula de seguridad (5 bar) | 25 | Termostato de sobret temperatura de la cámara de combustión |
| 9 | Sifón de descarga de condensado | 26 | Válvula antirretorno montada de serie (*) |
| 10 | Tubo de descarga de condensado | | |
| 11 | Tubo de impulsión de la calefacción | | |
| 12 | Entrada de gas | | |
| 13 | Grifo de desagüe de la caldera | | |
| 14 | Tubo de retorno de la calefacción | | |
| 15 | Válvula de gas | | |
| 16 | Ventilador | | |
| 17 | Quemador | | |

(*) En las instalaciones con caldera individual, debe quitarse la válvula antirretorno

Quemador de premezcla total



Dimensiones y conexiones



- MR Impulsión de calefacción (1"1/2)
 G Gas (3/4")
 RR Retorno de calefacción (1"1/2)
 Sd Descarga del sifón de condensado (Ø 30 mm)

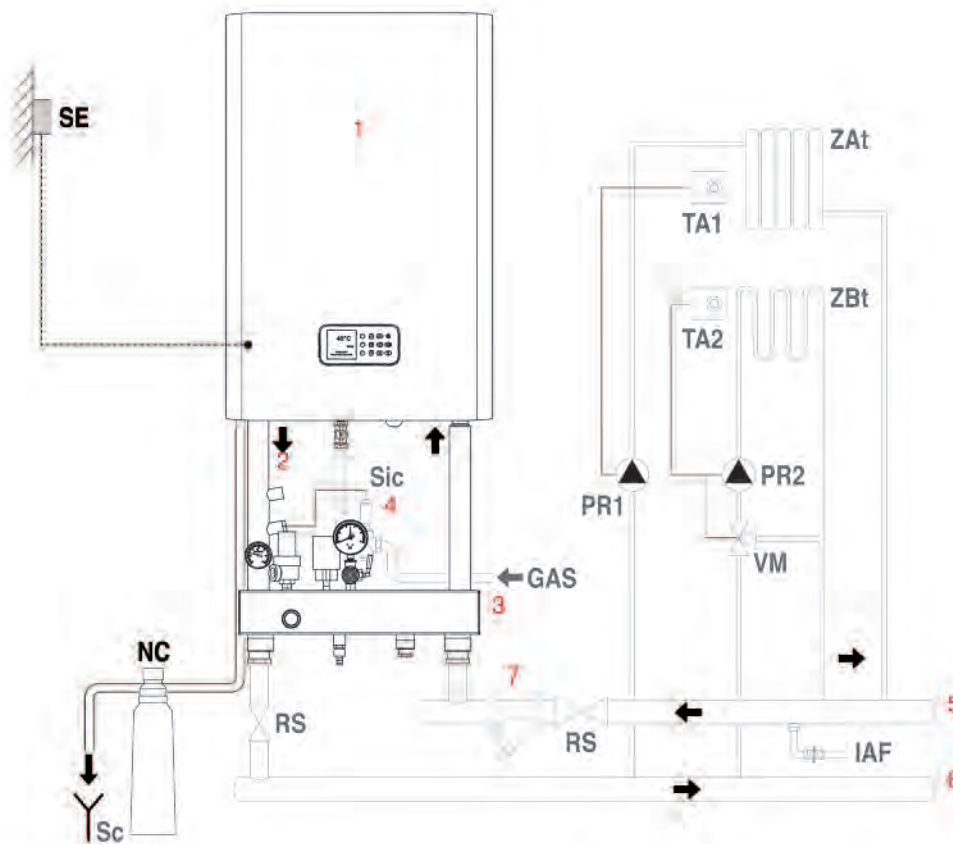
- Sv Descarga de la válvula de seguridad (Ø 30 mm)
 SC Desagüe de la caldera
 SF Salida de humos (Ø 100 mm)
 AR Aspiración de aire (Ø 100 mm)

Modelo	Rendimiento (50/30° C)		Potencia mín.-máx. útil (50/30° C)	Potencia térmica nominal (80/60° C)	Consumo calorífico nominal (80/60° C)	Código gas natural	Código GLP (*)
	30%	100%	kW	kW	kW		
Chip Multicondens 69	106,8	105,5	12,6 - 72,8	66,5	69,0	10277.2002.0	10287.2002.0

Biasi		Chip Multicondens	U.d.m.	70
Clasificación	Clase de eficiencia energética estacional de calefacción	A		
	Categoría			I2H3B/P
	Tipo			C63 - B23P
	Clasificación según la Directiva de requisitos de rendimiento			Caldera de condensación
Consumos caloríficos	Consumo calorífico nominal (ref. Poder calorífico inferior)		kW	69,0
	Consumo calorífico mínimo en calefacción (ref. Poder calorífico inferior)		kW	11,8
Potencias útiles	Potencia útil nominal (60/80°C)		kW	66,5
	Potencia útil mínima en calefacción (60/80°C)		kW	11,2
	Potencia útil nominal (30/50°C)		kW	72,8
	Potencia útil mínima en calefacción (30/50°C)		kW	12,6
Rendimientos	Rendimiento medido con consumo nominal (60/80°C)		%	96,4
	Rendimiento medido con consumo nominal (30/50°C)		%	105,5
	Rendimiento medido al 30% de la carga (47°C)		%	99,9
	Rendimiento medido con consumo mínimo (60/80°C)		%	94,8
	Rendimiento medido con consumo mínimo (30/50°C)		%	106,3
	Rendimiento 30°C carga parcial		%	106,8
	Clasificación en estrellas			★★★★
	Pérdidas térmicas hacia la chimenea con quemador en funcionamiento (Pf)		%	2,9
	Pérdidas térmicas hacia la chimenea con quemador apagado (Pftb)		%	0,1
	Pérdidas térmicas hacia el ambiente a través de la cubierta (Pd)		%	1,5
Emisiones	Clase NOx (clasificación según la EN 483)			5
	NOx ponderado		mg/kWh	34
	CO ₂ con consumo nominal 1 m evacuación + 1 m aspiración Ø 80 mm - Gas G20		%	9,3 - 9,7
	CO ₂ con consumo nominal 1 m evacuación + 1 m aspiración Ø 80 mm - Gas G30		%	11,5 - 12,5
	CO ₂ con consumo nominal 1 m evacuación + 1 m aspiración Ø 80 mm - Gas G31		%	9,5 - 10,5
	CO con consumo nominal, valor ponderado EN 483 1 m coaxial Ø 60/100 mm - Gas G20 0% O ₂		ppm	7
	CO con consumo nominal 1 m evacuación + 1 m aspiración Ø 80 mm - Gas G20 (0% O ₂)		ppm	99
	CO con consumo mínimo 1 m evacuación + 1 m aspiración Ø 80 mm - Gas G20 (0% O ₂)		ppm	3
	O ₂ con consumo nominal 1 m evacuación + 1 m aspiración Ø 80 mm - Gas G20		%	3,9
	O ₂ con consumo mínimo 1 m evacuación + 1 m aspiración Ø 80 mm - Gas G20		%	4,8
	Exceso de aire			1,2
	T humos a la salida con consumo calorífico nominal (60/80°C) 1 m evacuación + 1 m aspiración Ø 80 mm - Gas G20		°C	67
	T humos a la salida con consumo calorífico mínimo (60/80°C) 1 m evacuación + 1 m aspiración Ø 80 mm - Gas G20		°C	58
	T humos a la salida con consumo calorífico nominal (30/50°C) 1 m evacuación + 1 m aspiración Ø 80 mm - Gas G20		°C	46
	Caudal máscico de humos a la salida con consumo calorífico nominal 1 m evacuación + 1 m aspiración Ø 80 mm - Gas G20		kg/s	0,0306
	Caudal máscico de humos a la salida con consumo calorífico mínimo 1 m evacuación + 1 m aspiración Ø 80 mm - Gas G20		kg/s	0,0055
	Caudal máscico de aire a la entrada con consumo calorífico nominal 1 m evacuación + 1 m aspiración Ø 80 mm - Gas G20		kg/s	0,0292
	Caudal máscico de aire a la entrada con consumo calorífico mínimo 1 m evacuación + 1 m aspiración Ø 80 mm - Gas G20		kg/s	0,0053
	Cantidad de condensado con consumo calorífico nominal (30/50°C) máx. valor estequiométrico según la UNI 11071 2003		dm ³ /h	11,0
	Cantidad de condensado con consumo calorífico mínimo (30/50°C) máx. valor estequiométrico según la UNI 11071 2003		dm ³ /h	1,9
	pH del condensado (UNI 11071 2003)		pH	4,0
	Caudales de gas	Caudal de gas nominal G20		m ³ /h
Caudal de gas nominal G30			kg/h	5,44
Caudal de gas nominal G31			kg/h	5,36
Mínimo caudal de gas en calefacción G20			m ³ /h	1,25
Mínimo caudal de gas en calefacción G30			kg/h	0,93
Mínimo caudal de gas en calefacción G31			kg/h	0,92
Datos eléctricos	Tensión / Potencia		V / W	230 / 202
	Frecuencia		Hz	50
	Clase (clasificación según la EN 60335-1)			I
	Grado de protección (según la EN 60529)			IPX4D
Presiones de alimentación	Presión de alimentación mínima G20		mbar	17
	Presión de alimentación nominal G20		mbar	20
	Presión de alimentación máxima G20		mbar	25
	Presión de alimentación mínima G30		mbar	20
	Presión de alimentación nominal G30		mbar	30
	Presión de alimentación máxima G30		mbar	35
	Presión de alimentación mínima G31		mbar	20
	Presión de alimentación nominal G31		mbar	30
Presión de alimentación máxima G31		mbar	35	
Datos en calefacción	Temperatura regulable en calefacción		°C	25 - 85
	Máxima temperatura de servicio en calefacción		°C	90
	Presión máxima / mínima en calefacción		bar	6 / 1,3
	Clase de presión			2
Dimensiones de la caldera	Altura x Ancho x Profundidad		mm	900 x 600 x 450
Peso de la caldera	Neto / bruto		kg	84,0 / 86,0
Contenido de agua	Contenido de agua de la caldera		dm ³	9,1
Ajuste a las necesidades térmicas	Ajuste a las necesidades térmicas			Sí
Datos de los conductos de humos	Presión estática útil con consumo calorífico nominal		Pa	85

Ejemplos de instalación Chip Multicondens 69:

Control de una zona de ALTA TEMPERATURA y de una zona de BAJA TEMPERATURA



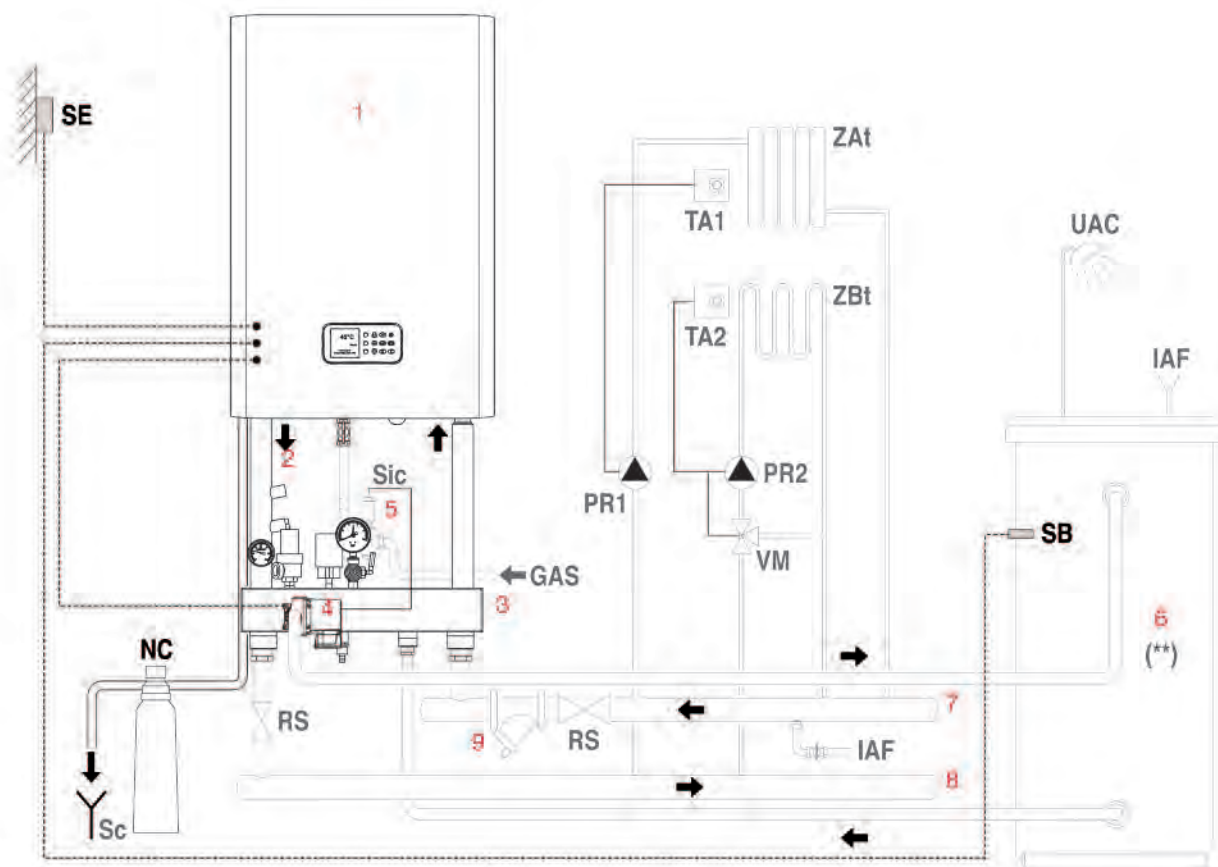
- 1. Caldera
- 2. Módulo disp. seguridad
- 3. Separador hidráulico (*)
- 4. Válvula de corte del combustible
- 5. Colector de retorno de las instalaciones
- 6. Colector de impulsión a las instalaciones
- 7. Filtro decantador

- SE Sonda externa (*)
- NC Neutralizador de condensado (*)
- Sc Desagüe
- RS Llave de corte de la instalación
- ZAt Zona de alta temperatura
- ZBt Zona de baja temperatura
- TA1 Termostato de ambiente zona de alta temperatura
- TA2 Termostato de ambiente zona de baja temperatura
- PR1 Bomba instalación de alta temperatura
- PR2 Bomba instalación de baja temperatura
- VM Válvula mezcladora instalación de baja temperatura
- Sic Sonda de corte del combustible
- GAS Alimentación del combustible
- IAF Entrada de agua fría

(*) Disponible como accesorio.

Descripción - Chip Multicondens 69 SR	Código	Cantidad
Kit de separador para caldera individual SR	10999.1057.0	1
Kit de estructura para central térmica	10999.1055.0	1
Kit de neutralizador de condensado 34-55-69-95-115	10999.0725.0	1
Kit de sonda externa	10999.0441.0	1
Kit de reducción DN 80-100 para caldera individual	10999.0763.0	1

Control de una zona de ALTA TEMPERATURA, de una zona de BAJA TEMPERATURA y de un ACUMULADOR remoto.



1. Caldera
2. Módulo disp. seguridad
3. Separador hidráulico (*)
4. Bomba del serpentín del acumulador (*)
5. Válvula de corte del combustible
6. Acumulador remoto (**) (controlado directamente por la caldera mediante válvula de tres vías)
7. Colector de retorno de las instalaciones
8. Colector de impulsión a las instalaciones
9. Filtro decantador

(*) Disponible como accesorio.

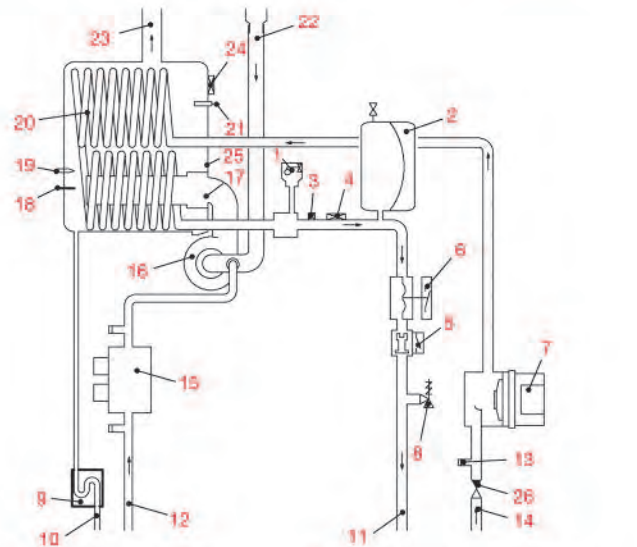
(**) En esta configuración se recomienda utilizar un acumulador con un serpentín debidamente dimensionado.

- SE Sonda externa (*)
- NC Neutralizador de condensado (*)
- SB Sonda del acumulador (*)
- Sc Desagüe
- RS Llave de corte de la instalación
- ZA_t Zona de alta temperatura
- ZB_t Zona de baja temperatura
- TA1 Termostato de ambiente zona de alta temperatura
- TA2 Termostato de ambiente zona de baja temperatura
- PR1 Bomba instalación de alta temperatura
- PR2 Bomba instalación de baja temperatura
- VM Válvula mezcladora instalación de baja temperatura
- Sic Sonda de corte del combustible
- GAS Alimentación del combustible
- IAF Entrada de agua fría
- UAC Salida de agua caliente

Descripción - Chip Multicondens 69 SV	Código	Cantidad
Kit de separador para caldera individual SV + bomba	10999.1058.0	1
Kit de estructura para central térmica	10999.1055.0	1
Kit de neutralizador de condensado 34-55-69-95-115	10999.0725.0	1
Kit de sonda externa	10999.0441.0	1
Kit de sonda de acumulador remoto	10999.0576.0	1
Kit de reducción DN 80-100 para caldera individual	10999.0763.0	1

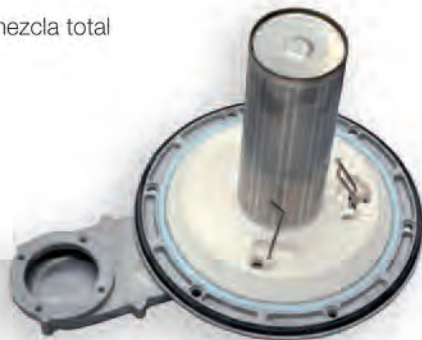


Esquema de funcionamiento

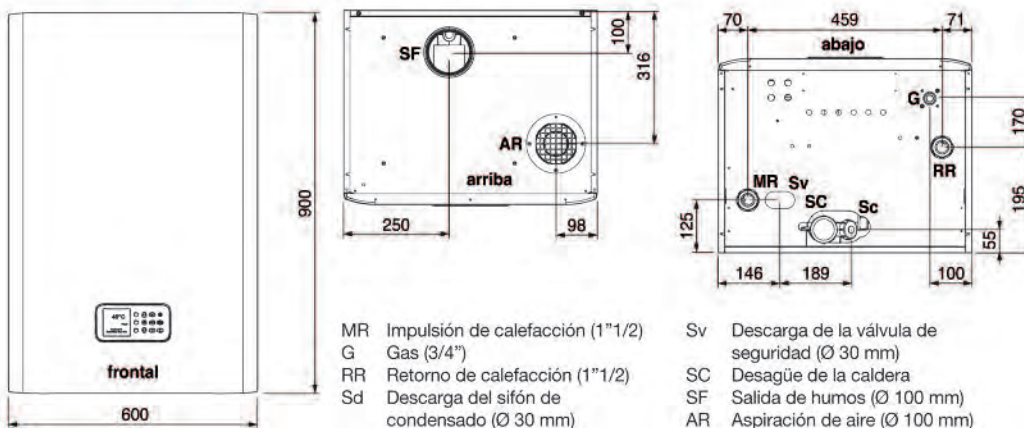


- | | |
|---|---|
| 1. Válvula de purga automática | 18. Electrodo de detección de llama |
| 2. Depósito de expansión | 19. Electrodo de encendido |
| 3. Sonda NTC de calefacción | 20. Intercambiador primario de condensación |
| 4. Termostato de seguridad | 21. Sonda de humos |
| 5. Caudalímetro de calefacción | 22. Tubo de aspiración de aire |
| 6. Presostato de mínima | 23. Conexión del conducto de expulsión de humos |
| 7. Bomba | 24. Fusible térmico |
| 8. Válvula de seguridad (5 bar) | 25. Termostato de sobret temperatura de la cámara de combustión |
| 9. Sifón de descarga de condensado | 26. Válvula antirretorno montada de serie (*) |
| 10. Tubo de descarga de condensado | |
| 11. Tubo de impulsión de la calefacción | |
| 12. Entrada de gas | |
| 13. Grifo de desagüe de la caldera | |
| 14. Tubo de retorno de la calefacción | |
| 15. Válvula de gas | |
| 16. Ventilador | |
| 17. Quemador | |
- (*) En las instalaciones con caldera individual, debe quitarse la válvula antirretorno

Quemador de premezcla total



Dimensiones y conexiones

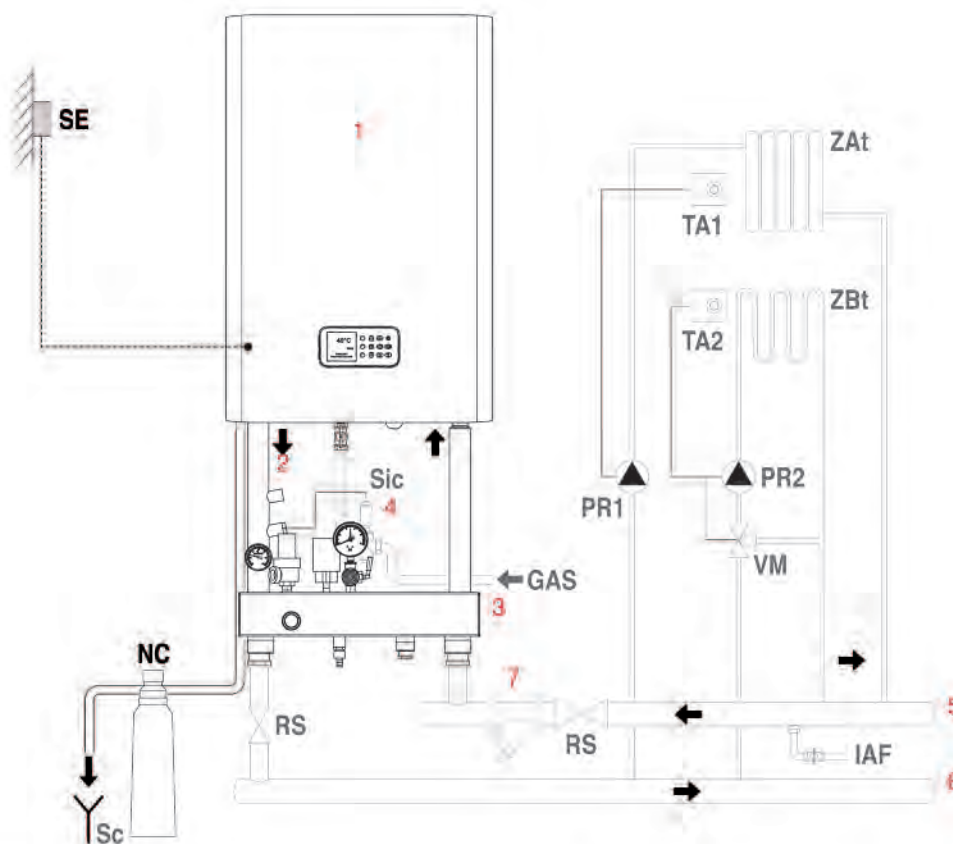


Modelo	Rendimiento (50/30° C)		Potencia mín-máx. útil (50/30° C)	Potencia térmica nominal (80/60° C)	Consumo calorífico nominal (80/60° C)	Código gas natural	Código GLP (*)
	30%	100%	kW	kW	kW		
Chip Multicondens 95	106,6	105,3	12,5 - 99,0	90,4	94,0	10277.2001.0	10287.2001.0

Biasi		Chip Multicondens	U.d.m.	95
Clasificación	Clase de eficiencia energética estacional de calefacción	A		
	Categoría			I2H3B/P
	Tipo			C63 - B23P
	Clasificación según la Directiva de requisitos de rendimiento			Caldera de condensación
Consumos caloríficos	Consumo calorífico nominal (ref. Poder calorífico inferior)		kW	94,0
	Consumo calorífico mínimo en calefacción (ref. Poder calorífico inferior)		kW	11,8
Potencias útiles	Potencia útil nominal (60/80°C)		kW	90,4
	Potencia útil mínima en calefacción (60/80°C)		kW	11,2
	Potencia útil nominal (30/50°C)		kW	99,0
	Potencia útil mínima en calefacción (30/50°C)		kW	12,5
Rendimientos	Rendimiento medido con consumo nominal (60/80°C)		%	96,2
	Rendimiento medido con consumo nominal (30/50°C)		%	105,3
	Rendimiento medido al 30% de la carga (47°C)		%	99,9
	Rendimiento medido con consumo mínimo (60/80°C)		%	94,8
	Rendimiento medido con consumo mínimo (30/50°C)		%	106,3
	Rendimiento 30°C carga parcial		%	106,6
	Clasificación en estrellas			★★★★
	Pérdidas térmicas hacia la chimenea con quemador en funcionamiento (Pf)		%	2,1
	Pérdidas térmicas hacia la chimenea con quemador apagado (Pftb)		%	0,1
	Pérdidas térmicas hacia el ambiente a través de la cubierta (Pd)		%	1,2
Emisiones	Clase NOx (clasificación según la EN 483)			5
	NOx ponderado		mg/kWh	38
	CO ₂ con consumo nominal 1 m evacuación + 1 m aspiración Ø 80 mm - Gas G20		%	9,3 - 9,7
	CO ₂ con consumo nominal 1 m evacuación + 1 m aspiración Ø 80 mm - Gas G30		%	11,5 - 12,5
	CO ₂ con consumo nominal 1 m evacuación + 1 m aspiración Ø 80 mm - Gas G31		%	9,5 - 10,5
	CO con consumo nominal, valor ponderado EN 483 1 m coaxial Ø 60/100 mm - Gas G20 0% O ₂		ppm	8
	CO con consumo nominal 1 m evacuación + 1 m aspiración Ø 80 mm - Gas G20 (0% O ₂)		ppm	147
	CO con consumo mínimo 1 m evacuación + 1 m aspiración Ø 80 mm - Gas G20 (0% O ₂)		ppm	3
	O ₂ con consumo nominal 1 m evacuación + 1 m aspiración Ø 80 mm - Gas G20		%	4,3
	O ₂ con consumo mínimo 1 m evacuación + 1 m aspiración Ø 80 mm - Gas G20		%	5,0
	Exceso de aire			1,3
	T humos a la salida con consumo calorífico nominal (60/80°C) 1 m evacuación + 1 m aspiración Ø 80 mm - Gas G20		°C	76
	T humos a la salida con consumo calorífico mínimo (60/80°C) 1 m evacuación + 1 m aspiración Ø 80 mm - Gas G20		°C	58
	T humos a la salida con consumo calorífico nominal (30/50°C) 1 m evacuación + 1 m aspiración Ø 80 mm - Gas G20		°C	58
	Caudal máscico de humos a la salida con consumo calorífico nominal 1 m evacuación + 1 m aspiración Ø 80 mm - Gas G20		kg/s	0,0426
	Caudal máscico de humos a la salida con consumo calorífico mínimo 1 m evacuación + 1 m aspiración Ø 80 mm - Gas G20		kg/s	0,0056
	Caudal máscico de aire a la entrada con consumo calorífico nominal 1 m evacuación + 1 m aspiración Ø 80 mm - Gas G20		kg/s	0,0407
	Caudal máscico de aire a la entrada con consumo calorífico mínimo 1 m evacuación + 1 m aspiración Ø 80 mm - Gas G20		kg/s	0,0053
	Cantidad de condensado con consumo calorífico nominal (30/50°C) máx. valor estequiométrico según la UNI 11071 2003		dm ³ /h	15,0
	Cantidad de condensado con consumo calorífico mínimo (30/50°C) máx. valor estequiométrico según la UNI 11071 2003		dm ³ /h	1,9
	pH del condensado (UNI 11071 2003)		pH	4,0
	Caudales de gas	Caudal de gas nominal G20		m ³ /h
Caudal de gas nominal G30			kg/h	7,41
Caudal de gas nominal G31			kg/h	7,30
Mínimo caudal de gas en calefacción G20			m ³ /h	1,25
Mínimo caudal de gas en calefacción G30			kg/h	0,93
Mínimo caudal de gas en calefacción G31			kg/h	0,92
Datos eléctricos	Tensión / Potencia		V / W	230 / 260
	Frecuencia		Hz	50
	Clase (clasificación según la EN 60335-1)			I
	Grado de protección (según la EN 60529)			IPX4D
Presiones de alimentación	Presión de alimentación mínima G20		mbar	17
	Presión de alimentación nominal G20		mbar	20
	Presión de alimentación máxima G20		mbar	25
	Presión de alimentación mínima G30		mbar	20
	Presión de alimentación nominal G30		mbar	30
	Presión de alimentación máxima G30		mbar	35
	Presión de alimentación mínima G31		mbar	20
	Presión de alimentación nominal G31		mbar	30
Presión de alimentación máxima G31		mbar	35	
Datos en calefacción	Temperatura regulable en calefacción		°C	25 - 85
	Máxima temperatura de servicio en calefacción		°C	90
	Presión máxima / mínima en calefacción		bar	6 / 1,3
	Clase de presión			2
Dimensiones de la caldera	Altura x Ancho x Profundidad		mm	900 x 600 x 450
Peso de la caldera	Neto / bruto		kg	84,0 / 86,0
Contenido de agua	Contenido de agua de la caldera		dm ³	9,1
Ajuste a las necesidades térmicas	Ajuste a las necesidades térmicas			Sí
Datos de los conductos de humos	Presión estática útil con consumo calorífico nominal		Pa	190

Ejemplos de instalación Chip Multicondens 95:

Control de una zona de ALTA TEMPERATURA y de una zona de BAJA TEMPERATURA



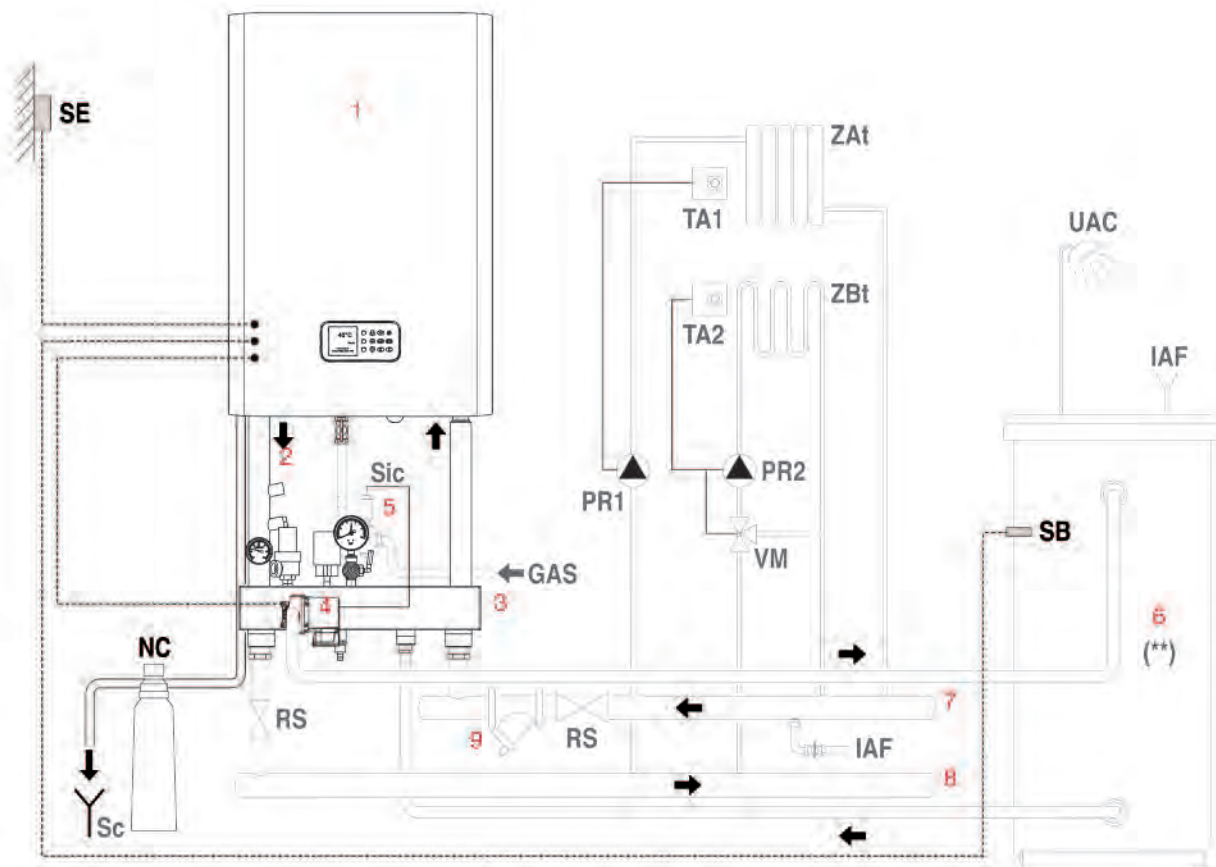
- 1. Caldera
- 2. Módulo disp. seguridad
- 3. Separador hidráulico (*)
- 4. Válvula de corte del combustible
- 5. Colector de retorno de las instalaciones
- 6. Colector de impulsión a las instalaciones
- 7. Filtro decantador

- SE Sonda externa (*)
- NC Neutralizador de condensado (*)
- Sc Desagüe
- RS Llave de corte de la instalación
- ZAt Zona de alta temperatura
- ZBt Zona de baja temperatura
- TA1 Termostato de ambiente zona de alta temperatura
- TA2 Termostato de ambiente zona de baja temperatura
- PR1 Bomba instalación de alta temperatura
- PR2 Bomba instalación de baja temperatura
- VM Válvula mezcladora instalación de baja temperatura
- Sic Sonda de corte del combustible
- GAS Alimentación del combustible
- IAF Entrada de agua fría

(*) Disponible como accesorio.

Descripción - Chip Multicondens 95 SR	Código	Cantidad
Kit de separador para caldera individual SR	10999.1057.0	1
Kit de estructura para central térmica	10999.1055.0	1
Kit de neutralizador de condensado 34-55-69-95-115	10999.0725.0	1
Kit de sonda externa	10999.0441.0	1
Kit de reducción DN 80-100 para caldera individual	10999.0763.0	1

Control de una zona de ALTA TEMPERATURA, de una zona de BAJA TEMPERATURA y de un ACUMULADOR remoto.



1. Caldera
2. Módulo disp. seguridad
3. Separador hidráulico (*)
4. Bomba del serpentín del acumulador (*)
5. Válvula de corte del combustible
6. Acumulador remoto (**) (controlado directamente por la caldera mediante válvula de tres vías)
7. Colector de retorno de las instalaciones
8. Colector de impulsión a las instalaciones
9. Filtro decantador

(*) Disponible como accesorio.

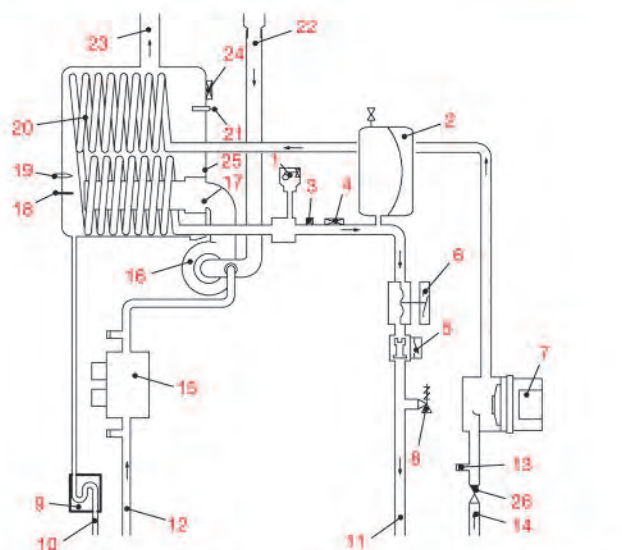
(**) En esta configuración se recomienda utilizar un acumulador con un serpentín debidamente dimensionado.

- SE Sonda externa (*)
- NC Neutralizador de condensado (*)
- SB Sonda del acumulador (*)
- Sc Desagüe
- RS Llave de corte de la instalación
- ZAf Zona de alta temperatura
- ZBt Zona de baja temperatura
- TA1 Termostato de ambiente zona de alta temperatura
- TA2 Termostato de ambiente zona de baja temperatura
- PR1 Bomba instalación de alta temperatura
- PR2 Bomba instalación de baja temperatura
- VM Válvula mezcladora instalación de baja temperatura
- Sic Sonda de corte del combustible
- GAS Alimentación del combustible
- IAF Entrada de agua fría
- UAC Salida de agua caliente

Descripción - Chip Multicondens 95 SV	Código	Cantidad
Kit de separador para caldera individual SV + bomba	10999.1058.0	1
Kit de estructura para central térmica	10999.1055.0	1
Kit de neutralizador de condensado 34-55-69-95-115	10999.0725.0	1
Kit de sonda externa	10999.0441.0	1
Kit de sonda de acumulador remoto	10999.0576.0	1
Kit de reducción DN 80-100 para caldera individual	10999.0763.0	1



Esquema de funcionamiento

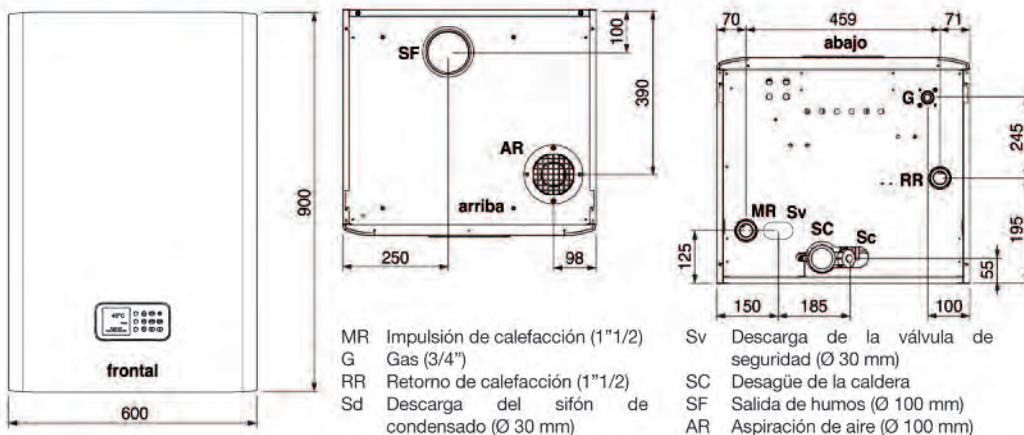


- | | |
|---|---|
| 1. Válvula de purga automática | 18. Electrodo de detección de llama |
| 2. Depósito de expansión | 19. Electrodo de encendido |
| 3. Sonda NTC de calefacción | 20. Intercambiador primario de condensación |
| 4. Termostato de seguridad | 21. Sonda de humos |
| 5. Caudalímetro de calefacción | 22. Tubo de aspiración de aire |
| 6. Presostato de mínima | 23. Conexión del conducto de expulsión de humos |
| 7. Bomba | 24. Fusible térmico |
| 8. Válvula de seguridad (5 bar) | 25. Termostato de sobret temperatura de la cámara de combustión |
| 9. Sifón de descarga de condensado | 26. Válvula antirretorno montada de serie (*) |
| 10. Tubo de descarga de condensado | |
| 11. Tubo de impulsión de la calefacción | |
| 12. Entrada de gas | |
| 13. Grifo de desagüe de la caldera | |
| 14. Tubo de retorno de la calefacción | |
| 15. Válvula de gas | |
| 16. Ventilador | |
| 17. Quemador | |
- (*) En las instalaciones con caldera individual, debe quitarse la válvula antirretorno

Bomba de alta eficiencia



Dimensiones y conexiones

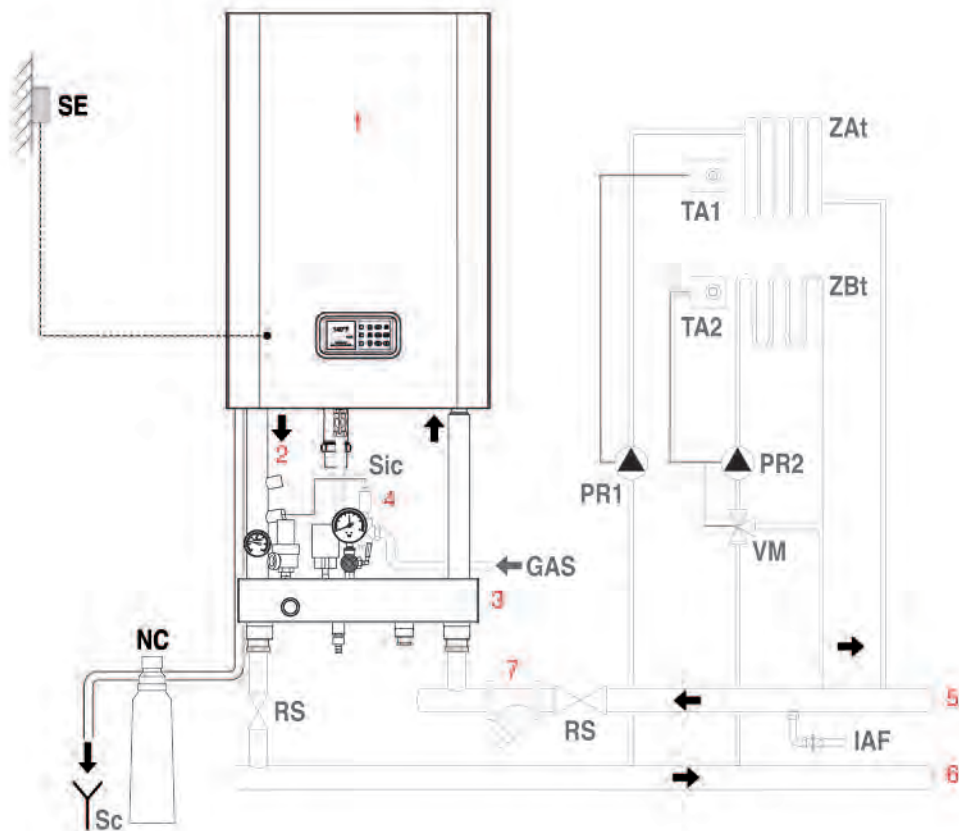


Modelo	Rendimiento (50/30° C)		Potencia mín.-máx. útil (50/30° C)	Potencia térmica nominal (80/60° C)	Consumo calorífico nominal (80/60° C)	Código gas natural	Código GLP (*)
	30%	100%	kW	kW	kW		
Chip Multicondens 115	107,5	106,0	15,1 - 119,8	109,8	113,0	10277.2004.0	10287.2004.0

Biasi	Chip Multicondens	U.d.m.	115
Clasificación	Categoría		I2H3B/P
	País de destino		ES
	Tipo		C63 - B23P
	Clasificación según la Directiva de requisitos de rendimiento		Caldera de condensación
Consumos caloríficos	Consumo calorífico nominal (ref. Poder calorífico inferior)	kW	113,0
	Consumo calorífico mínimo en calefacción (ref. Poder calorífico inferior)	kW	14,1
Potencias útiles	Potencia útil nominal (60/80°C)	kW	109,3
	Potencia útil mínima en calefacción (60/80°C)	kW	13,4
	Potencia útil nominal (30/50°C)	kW	119,8
	Potencia útil mínima en calefacción (30/50°C)	kW	15,1
Rendimientos	Rendimiento medido con consumo nominal (60/80°C)	%	96,7
	Rendimiento medido con consumo nominal (30/50°C)	%	106,0
	Rendimiento medido al 30% de la carga (47°C)	%	100,2
	Rendimiento medido con consumo mínimo (60/80°C)	%	95,0
	Rendimiento medido con consumo mínimo (30/50°C)	%	107,3
	Rendimiento 30°C carga parcial	%	107,5
	Clasificación en estrellas		★★★★
	Pérdidas térmicas hacia la chimenea con quemador en funcionamiento (Pf)	%	2,1
	Pérdidas térmicas hacia la chimenea con quemador apagado (Pfts)	%	0,1
	Pérdidas térmicas hacia el ambiente a través de la cubierta (Pd)	%	1,2
Emisiones	Clase NOx (clasificación según la EN 483)		5
	NOx ponderado	mg/kWh	21
	CO ₂ con consumo nominal 1 m evacuación + 1 m aspiración Ø 80 mm - Gas G20	%	9,0 - 9,4
	CO ₂ con consumo nominal 1 m evacuación + 1 m aspiración Ø 80 mm - Gas G31	%	9,9 - 10,4
	CO con consumo nominal, valor ponderado EN 483 1 m coaxial Ø 60/100 mm - Gas G20 0% O ₂	ppm	8
	CO con consumo nominal 1 m evacuación + 1 m aspiración Ø 80 mm - Gas G20 (0% O ₂)	ppm	92
	CO con consumo mínimo 1 m evacuación + 1 m aspiración Ø 80 mm - Gas G20 (0% O ₂)	ppm	1
	O ₂ con consumo nominal 1 m evacuación + 1 m aspiración Ø 80 mm - Gas G20	%	4,5
	O ₂ con consumo mínimo 1 m evacuación + 1 m aspiración Ø 80 mm - Gas G20	%	5,0
	Exceso de aire		1,3
	T humos a la salida con consumo calorífico nominal (60/80°C) 1 m evacuación + 1 m aspiración Ø 80 mm - Gas G20	°C	81
	T humos a la salida con consumo calorífico mínimo (60/80°C) 1 m evacuación + 1 m aspiración Ø 80 mm - Gas G20	°C	58
	T humos a la salida con consumo calorífico nominal (30/50°C) 1 m evacuación + 1 m aspiración Ø 80 mm - Gas G20	°C	55
	Caudal máscico de humos a la salida con consumo calorífico nominal 1 m evacuación + 1 m aspiración Ø 80 mm - Gas G20	kg/s	0,0517
	Caudal máscico de humos a la salida con consumo calorífico mínimo 1 m evacuación + 1 m aspiración Ø 80 mm - Gas G20	kg/s	0,0067
Caudal máscico de aire a la entrada con consumo calorífico nominal 1 m evacuación + 1 m aspiración Ø 80 mm - Gas G20	kg/s	0,0495	
Caudal máscico de aire a la entrada con consumo calorífico mínimo 1 m evacuación + 1 m aspiración Ø 80 mm - Gas G20	kg/s	0,0064	
Cantidad de condensado con consumo calorífico nominal (30/50°C) máx. valor estequiométrico según la UNI 11071 2003	dm ³ /h	18,1	
Cantidad de condensado con consumo calorífico mínimo (30/50°C) máx. valor estequiométrico según la UNI 11071 2003	dm ³ /h	2,3	
pH del condensado (UNI 11071 2003)	pH	4,0	
Caudales de gas	Caudal de gas nominal G20	m ³ /h	11,96
	Caudal de gas nominal G31	kg/h	8,78
	Mínimo caudal de gas en calefacción G20	m ³ /h	1,49
	Mínimo caudal de gas en calefacción G31	kg/h	1,10
Datos eléctricos	Tensión / Potencia	V / W	230 / 472
	Frecuencia	Hz	50
	Clase (clasificación según la EN 60335-1)		I
	Grado de protección (según la EN 60529)		IPX4D
Presiones de alimentación	Presión de alimentación mínima G20	mbar	17
	Presión de alimentación nominal G20	mbar	20
	Presión de alimentación máxima G20	mbar	25
	Presión de alimentación mínima G31	mbar	20
	Presión de alimentación nominal G31	mbar	30
	Presión de alimentación máxima G31	mbar	35
Datos en calefacción	Temperatura regulable en calefacción	°C	25 - 85
	Máxima temperatura de servicio en calefacción	°C	92
	Presión máxima / mínima en calefacción	bar	6 / 1,3
	Clase de presión		2
Dimensiones de la caldera	Altura x Ancho x Profundidad	mm	900 x 600 x 535
Peso de la caldera	Neto / bruto	kg	103,0 / 105,0
Contenido de agua	Contenido de agua de la caldera	dm ³	11,1
Ajuste a las necesidades térmicas	Ajuste a las necesidades térmicas		Si
Datos de los conductos de humos	Presión estática útil con consumo calorífico nominal	Pa	200

Ejemplos de instalación Chip Multicondens 115:

Control de una zona de ALTA TEMPERATURA y de una zona de BAJA TEMPERATURA



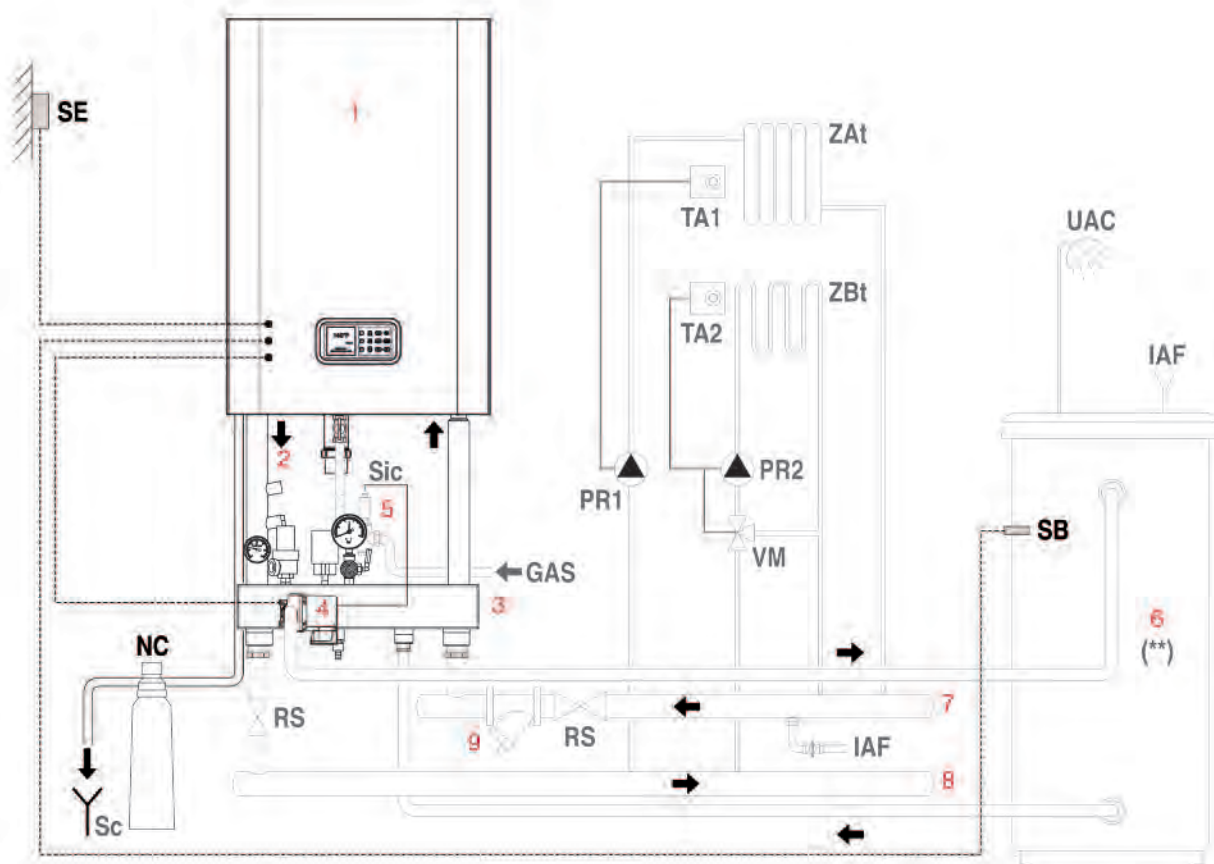
- 1. Caldera
- 2. Módulo disp. seguridad
- 3. Separador hidráulico (*)
- 4. Válvula de corte del combustible
- 5. Colector de retorno de las instalaciones
- 6. Colector de impulsión a las instalaciones
- 7. Filtro decantador

- SE Sonda externa (*)
- NC Neutralizador de condensado (*)
- Sc Desagüe
- RS Llave de corte de la instalación
- ZAt Zona de alta temperatura
- ZBt Zona de baja temperatura
- TA1 Termostato de ambiente zona de alta temperatura
- TA2 Termostato de ambiente zona de baja temperatura
- PR1 Bomba instalación de alta temperatura
- PR2 Bomba instalación de baja temperatura
- VM Válvula mezcladora instalación de baja temperatura
- Sic Sonda de corte del combustible
- GAS Alimentación del combustible
- IAF Entrada de agua fría

(*) Disponible como accesorio.

Descripción - Chip Multicondens 115 SR	Código	Cantidad
Kit de separador para caldera individual SR	10999.1057.0	1
Kit de estructura para central térmica	10999.1055.0	1
Kit de neutralizador de condensado 34-55-69-95-115	10999.0725.0	1
Kit de sonda externa	10999.0441.0	1
Kit de reducción DN 80-100 para caldera individual	10999.0763.0	1

Control de una zona de ALTA TEMPERATURA, de una zona de BAJA TEMPERATURA y de un ACUMULADOR remoto.



1. Caldera
2. Módulo disp. seguridad
3. Separador hidráulico (*)
4. Bomba del serpentín del acumulador (*)
5. Válvula de corte del combustible
6. Acumulador remoto (**) (controlado directamente por la caldera mediante válvula de tres vías)
7. Colector de retorno de las instalaciones
8. Colector de impulsión a las instalaciones
9. Filtro decantador

- SE Sonda externa (*)
- NC Neutralizador de condensado (*)
- SB Sonda del acumulador (*)
- Sc Desagüe
- RS Llave de corte de la instalación
- ZAt Zona de alta temperatura
- ZBt Zona de baja temperatura
- TA1 Termostato de ambiente zona de alta temperatura
- TA2 Termostato de ambiente zona de baja temperatura
- PR1 Bomba instalación de alta temperatura
- PR2 Bomba instalación de baja temperatura
- VM Válvula mezcladora instalación de baja temperatura
- Sic Sonda de corte del combustible
- GAS Alimentación del combustible
- IAF Entrada de agua fría
- UAC Salida de agua caliente

(*) Disponible como accesorio.

(**) En esta configuración se recomienda utilizar un acumulador con un serpentín debidamente dimensionado.

Descripción - Chip Multicondens 115 SV	Código	Cantidad
Kit de separador para caldera individual SV + bomba	10999.1058.0	1
Kit de estructura para central térmica	10999.1055.0	1
Kit de neutralizador de condensado 34-55-69-95-115	10999.0725.0	1
Kit de sonda externa	10999.0441.0	1
Kit de sonda de acumulador remoto	10999.0576.0	1
Kit de reducción DN 80-100 para caldera individual	10999.0763.0	1

Accesorios para Chip Multicondens (instalación individual)

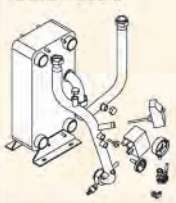
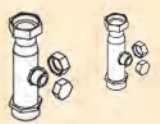
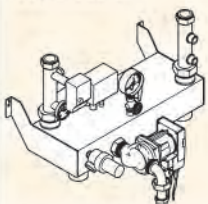
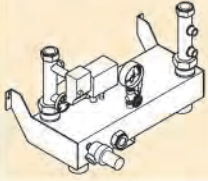
Producto	Descripción
10999.1055.0	Kit de estructura

ESTRUCTURA DE SOPORTE



Producto	Descripción
10999.1057.0	Kit de separador para caldera individual SR
10999.1058.0	Kit de separador para caldera individual SV + bomba
10999.1024.0	Kit para instalación de intercambiador de placas En las calderas de 34, 55 y 95 kW puede utilizarse con reducción de 1" 1/4 H - 1" 1/2 M (no incluida)
10999.1035.0	Kit de intercambiador para caldera individual 115 kW
10999.0725.0	Kit de neutralizador de condensado para caldera 34-55-69-95-115 kW

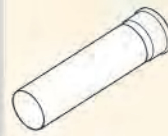
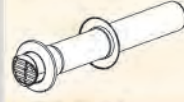
ACCESORIOS HIDRÁULICOS



Producto	Descripción
10999.0763.0	Kit de reducción DN 80/100 para caldera individual
10999.0657.0	Kit de tubo + toma de humos DN 80
10999.0640.0	Kit de codo de registro DN 80
10999.0639.0	Kit de codo a 87° DN 80
10999.0794.0	Kit de codo a 45° DN 80
10999.0642.0	Kit de terminal para tejado DN 80
10999.0641.0	Kit de terminal DN 80
10999.0638.0	Kit de prolongación DN 80 L=500
10999.0644.0	Kit de prolongación DN80 L=1000
Sonda externa	10999.0441.0
Kit de sonda de acumulador remoto	10999.0576.0

FUMISTERIA

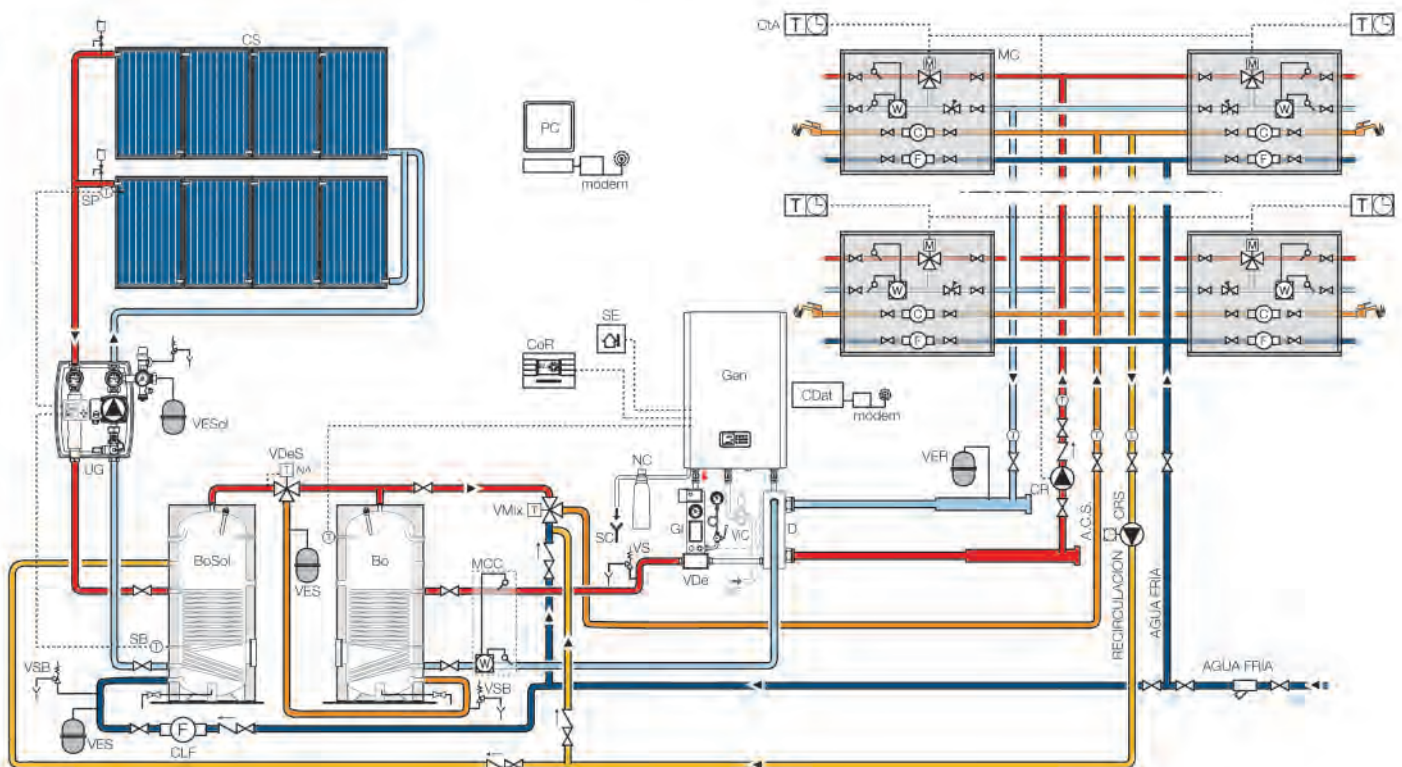
ACCESORIOS DE CONTROL



Confort y ahorro energético: la instalación se hace sistema

Confort y ahorro energético son los requisitos que se exigen hoy en día a cualquier instalación de climatización. Anteriormente no había más que escoger cuidadosamente un componente de la instalación — la caldera— para cumplir íntegramente las expectativas de los usuarios y las disposiciones legales. Una selección cuidadosa equivalía a buscar una caldera de calidad que normalmente estaba sobredimensionada. Actualmente se exige que se cumplan al mismo tiempo estos dos parámetros: confort y ahorro energético. Para lograrlo no basta con elegir meticulosamente la caldera, sino que se necesita una combinación sinérgica de varios elementos, que debe estar controlada de forma inteligente desde la perspectiva del ahorro energético. De esta manera, la instalación se hace sistema. La línea Biasi Professional, que se completa de forma natural con el catálogo solar Biasi, ofrece una serie de productos estudiados para crear dicho sistema con armonía. Además, Biasi pone a su disposición la dilatada experiencia acumulada en este sector, a través de su red de venta.

A continuación se expone un ejemplo de esquema de principio con producto Biasi:



Bo	Interacumulador de un serpentín	Gen	Caldera gas BIASI	VDeS	Válvula desviadora agua sanitaria de 3 vías
BoSol	Interacumulador solar de un serpentín	MC	Módulo de contabilización de calefacción, A.C.S. y A.F.	VER	Vaso de expansión de calefacción
CDat	Centralita de datos	MCC	Medidor de calor de la central	VES	Vaso de expansión del agua sanitaria
CLF	Contador AF	NC	Neutralizador de aguas ácidas	VESol	Vaso de expansión solar
CoR	Control remoto	SB	Sonda del acumulador	VIC	Válvula de corte del combustible
CR	Circulador instalación de calefacción	SC	Descarga de condensado	VMix	Válvula mezcladora de agua sanitaria
CRS	Circulador instalación de recirculación A.C.S.	SE	Sonda externa	VS	Válvula de seguridad
CS	Colector solar	SP	Sonda de panel	VSB	Válvula de seguridad del acumulador
CtA	Cronotermostato de ambiente	UG	Unidad electrónica de control y grupo hidráulico		
D	Separador	VDe	Válvula desviadora de 3 vías		
GI	Grupo de seguridad				

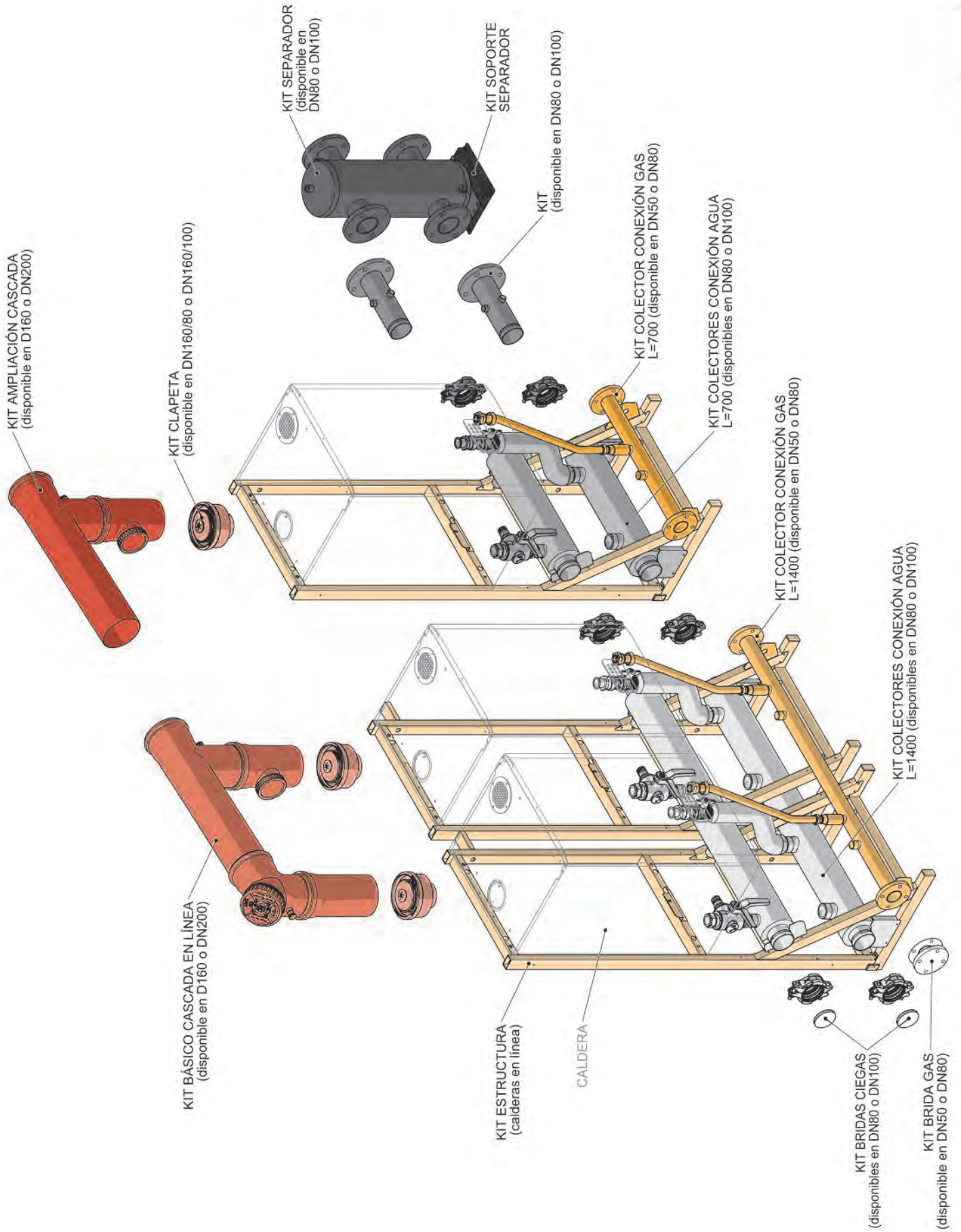
CONFIGURACIÓN EN LÍNEA (de 2 a 6 módulos)

- Posibilidad de colocar hasta 6 calderas en batería.
- En la configuración en línea, que si se desea puede tener instalación mural, se dispone de un kit de estructura que simplifica considerablemente la instalación, permitiendo además colocar la cascada en el punto deseado (incluso en el centro de la sala de calderas). BIASI suministra en embalajes separados tanto los generadores como los accesorios para completar las configuraciones: posteriormente deberán ser montados (si es necesario) e instalados in situ por parte de técnicos cualificados.
- Ejecución de central térmica formada por: regulador de secuencia climático digital con interfaz 0-10V, colectores de impulsión y retorno de agua en acero provistos de unión tipo abrazadera para la fijación y aislados, colector de gas en acero, kit de colectores de humos.



Consumo calorífico nominal (kW)	Número de módulos (n°xkW)		Modelo
68,00	2	2x34	Chip Multicondens 69
86,00	2	1x34+1x55	Chip Multicondens 90
104,00	2	2x55	Chip Multicondens 110
128,00	2	1x34+1x95	Chip Multicondens 130
146,00	2	1x55+1x95	Chip Multicondens 150
165,00	2	1x55+1x115	Chip Multicondens 170
188,00	2	2x95	Chip Multicondens 190
207,00	2	1x95+1x115	Chip Multicondens 210
226,00	2	2x115	Chip Multicondens 230
240,00	3	1x55+2x95	Chip Multicondens 245
282,00	3	3x95	Chip Multicondens 285
301,00	3	2x95+1x115	Chip Multicondens 305
339,00	3	3x115	Chip Multicondens 345
376,00	4	4x95	Chip Multicondens 380
414,00	4	2x95+2x115	Chip Multicondens 420
452,00	4	4x115	Chip Multicondens 460
470,00	5	5x95	Chip Multicondens 475
527,00	5	2x95+3x115	Chip Multicondens 535
565,00	5	5x115	Chip Multicondens 575
621,00	6	3x95+3x115	Chip Multicondens 630
678,00	6	6x115	Chip Multicondens 690

COMPONENTES Chip Multicondens CALDERAS EN LÍNEA



CONFIGURACIONES EN LÍNEA 2 - 3 calderas

Modelo	Número de módulos Chip Multicondens					Consumo calorífico nominal kW	Potencia térmica nominal (80/60° C) kW	Potencia térmica mínima (80/60° C) kW	Potencia nominal (50/30° C) kW	Campo de modulación	Rendimiento útil al			Código gas natural
	Tot.	34	55	95	115						100% (80/60° C)	100% (50/30° C)	30% (50/30° C)	
Chip Multicondens 69	2	2				68,0	65,6	5,9	73,0	9,0% - 100%	96,6	107,3	106,0	10277.2005.0
Chip Multicondens 90	2	1	1			86,0	82,7	5,9	91,7	7,1% - 100%	96,0	106,1	107,1	10277.2006.0
Chip Multicondens 110	2		2			104,0	99,8	5,9	110,4	5,9% - 100%	96,0	106,1	107,1	10277.2007.0
Chip Multicondens 130	2	1		1		128,0	123,2	5,9	135,5	4,8% - 100%	96,2	105,3	106,6	10277.2008.0
Chip Multicondens 150	2		1	1		146,0	140,3	5,9	154,2	4,2% - 100%	96,0	106,1	107,1	10277.2009.0
Chip Multicondens 170	2		1		1	165,0	159,2	5,9	175,0	3,7% - 100%	96,0	106,1	107,1	10277.2010.0
Chip Multicondens 190	2			2		188,0	180,8	11,2	198,0	6,2% - 100%	96,2	105,3	106,6	10277.2011.0
Chip Multicondens 210	2			1	1	207,0	199,7	11,2	218,8	5,6% - 100%	96,2	105,3	106,6	10277.2012.0
Chip Multicondens 230	2				2	226,0	218,6	13,4	239,6	6,1% - 100%	96,7	106,0	107,5	10277.2013.0
Chip Multicondens 245	3		1	2		240,0	230,7	5,9	253,2	2,6% - 100%	96,0	106,1	107,1	10277.2014.0
Chip Multicondens 285	3			3		282,0	271,2	11,2	297,0	4,1% - 100%	96,2	105,3	106,6	10277.2015.0
Chip Multicondens 305	3			2	1	301,0	290,1	11,2	317,8	3,9% - 100%	96,2	105,3	106,6	10277.2016.0
Chip Multicondens 345	3				3	339,0	327,9	13,4	359,4	4,1% - 100%	96,7	106,0	107,5	10277.2017.0

Modelo	Chip Multicondens													Código
	69	90	110	130	150	170	190	210	230	245	285	305	345	
Estructura de la cascada														
Kit de estructura para central térmica	2	2	2	2	2	2	2	2	2	3	3	3	3	10999.1055.0
Hidráulica - Conexiones														
Kit conex. H20 700 con. DN80										1	1	1	1	10999.1062.0
Kit conex. H20 1400 con. DN80	1	1	1	1	1	1	1	1	1	1	1	1	1	10999.1063.0
Hidráulica														
Kit DN80	1	1	1	1	1	1	1	1	1	1	1	1	1	10999.0789.0
Hidráulica - Separador														
Kit de separador 245 kW	1	1	1	1	1	1	1	1	1	1				10999.1070.0
Kit de separador 490 kW											1	1	1	10999.1071.0
Kit de soporte para separador 200/400/720	1	1	1	1	1	1	1	1	1	1	1	1	1	10999.0787.0
Gas - Conexiones														
Kit conex. gas DN50 L700											1	1	1	10999.1059.0
Kit conex. gas DN50 L1400	1	1	1	1	1	1	1	1	1	1	1	1	1	10999.1060.0
Kit de brida ciega DN50 PN6 (para gas)	1	1	1	1	1	1	1	1	1	1	1	1	1	10999.0630.0
Condensados														
Kit básico de descarga de condensados en línea	1	1	1	1	1	1	1	1	1	1	1	1	1	10999.1201.0
Kit adicional de descarga de condensados en línea											1	1	1	10999.0724.0
Kit de neutralizador de condensados	1	1	1	1	1	1	1	1	1	1	1	1	1	10999.0664.0
Salida de humos														
Kit de clapeta DN160/80 (11355)	2	2	2	1	1	1								10999.1093.0
Kit de clapeta DN160/100 (11356)				1	1	1	2	2	2	2	3	3	3	10999.1094.0
Kit básico de cascada DN160 700 (11354)	1	1	1	1	1	1	1	1	1	1	1	1	1	10999.1097.0
Kit de ampliación para cascada DN160 (11349)											1	1	1	10999.1095.0
Conexión serie														
Kit cable conex. cascadas Master/Slave	1	1	1	1	1	1	1	1	1	2	2	2	2	10999.1208.0

EQUIPAMIENTO PACK

Basic Pack L Chip Multicondens

El Basic Pack L Chip Multicondens reúne en un solo artículo las calderas, los kits de estructura, la hidráulica de cascada, los kits de gas e INAIL, la fumistería y el cable de conexión.

Modelo	Chip Multicondens													Código
	69	90	110	130	150	170	190	210	230	245	285	305	345	
Basic Pack L Chip Multicondens														
Basic Pack L Chip Multicondens 69	•													10279.2005.0
Basic Pack L Chip Multicondens 90		•												10279.2006.0
Basic Pack L Chip Multicondens 110			•											10279.2007.0
Basic Pack L Chip Multicondens 130				•										10279.2008.0
Basic Pack L Chip Multicondens 150					•									10279.2009.0
Basic Pack L Chip Multicondens 170						•								10279.2010.0
Basic Pack L Chip Multicondens 190							•							10279.2011.0
Basic Pack L Chip Multicondens 210								•						10279.2012.0
Basic Pack L Chip Multicondens 230									•					10279.2013.0
Basic Pack L Chip Multicondens 245										•				10279.2014.0
Basic Pack L Chip Multicondens 285											•			10279.2015.0
Basic Pack L Chip Multicondens 305												•		10279.2016.0
Basic Pack L Chip Multicondens 345													•	10279.2017.0

Plus Pack L Chip Multicondens

El Plus Pack L Chip Multicondens reúne en un solo artículo todos los componentes del Basic Pack L con el añadido del kit de separador.

Modelo	Chip Multicondens													Código
	69	90	110	130	150	170	190	210	230	245	285	305	345	
Plus Pack L Chip Multicondens														
Plus Pack L Chip Multicondens 69	•													10279.2205.0
Plus Pack L Chip Multicondens 90		•												10279.2206.0
Plus Pack L Chip Multicondens 110			•											10279.2207.0
Plus Pack L Chip Multicondens 130				•										10279.2208.0
Plus Pack L Chip Multicondens 150					•									10279.2209.0
Plus Pack L Chip Multicondens 170						•								10279.2210.0
Plus Pack L Chip Multicondens 190							•							10279.2211.0
Plus Pack L Chip Multicondens 210								•						10279.2212.0
Plus Pack L Chip Multicondens 230									•					10279.2213.0
Plus Pack L Chip Multicondens 245										•				10279.2214.0
Plus Pack L Chip Multicondens 285											•			10279.2215.0
Plus Pack L Chip Multicondens 305												•		10279.2216.0
Plus Pack L Chip Multicondens 345													•	10279.2217.0

Accesorios

Accesorios para completar la instalación de los sistemas Pack.

Modelo	Chip Multicondens													Código
	69	90	110	130	150	170	190	210	230	245	285	305	345	
Hidráulica de la cascada														
Tapón para unión tipo abrazadera 3" G	2 (*)	2 (*)	2 (*)	2 (*)	2 (*)	2 (*)	2 (*)	2 (*)	2 (*)	2 (*)	2 (*)	2 (*)	2 (*)	4026.4231.27
Unión tipo abrazadera 3" G	2 (*)	2 (*)	2 (*)	2 (*)	2 (*)	2 (*)	2 (*)	2 (*)	2 (*)	2 (*)	2 (*)	2 (*)	2 (*)	4026.4231.25
Condensado de la cascada														
Kit básico de descarga de condensado en línea	1	1	1	1	1	1	1	1	1	1	1	1	1	10999.1201.0
Kit adicional de descarga de condensado en línea										1	1	1	1	10999.0724.0
Kit de neutralizador de condensado	1	1	1	1	1	1	1	1	1	1	1	1	1	10999.0664.0

* Accesorio ya incluido en el Plus Pack.

CONFIGURACIONES EN LÍNEA 4 - 5 - 6 calderas

Modelo	Número de módulos Chip Multicondens					Consumo calorífico nominal kW	Potencia térmica nominal (80/60° C) kW	Potencia térmica mínima (80/60° C) kW	Potencia nominal (50/30° C) kW	Campo de modulación	Rendimiento útil al			Código gas natural
	Tot.	34	55	95	115						100% (80/60° C)	100% (50/30° C)	30% (50/30° C)	
Chip Multicondens 380	4			4		376,0	361,6	11,2	396,0	3,1% - 100%	96,2	105,3	106,6	10277.2018.0
Chip Multicondens 420	4			2	2	414,0	399,4	11,2	437,6	2,8% - 100%	96,2	105,3	106,6	10277.2019.0
Chip Multicondens 460	4				4	452,0	437,2	13,4	479,2	3,1% - 100%	96,7	106,0	107,5	10277.2020.0
Chip Multicondens 475	5				5	470,0	452,0	11,2	495,0	2,5% - 100%	96,2	105,3	106,6	10277.2021.0
Chip Multicondens 535	5			2	3	527,0	508,7	11,2	557,4	2,2% - 100%	96,2	105,3	106,6	10277.2022.0
Chip Multicondens 575	5				5	565,0	546,5	13,4	599,0	2,5% - 100%	96,7	106,0	107,5	10277.2023.0
Chip Multicondens 630	6			3	3	621,0	599,1	11,2	656,4	1,9% - 100%	96,2	105,3	106,6	10277.2024.0
Chip Multicondens 690	6				6	678,0	655,8	13,4	718,8	2,0% - 100%	96,7	106,0	107,5	10277.2025.0

Modelo	Chip Multicondens								Código
	380	420	460	475	535	575	630	690	
Estructura de la cascada									
Kit de estructura para central térmica	4	4	4	5	5	5	6	6	10999.1055.0
Hidráulica - Conexiones									
Kit conex. H2O 700 con. DN80				1					10999.1062.0
Kit conex. H2O 1400 con. DN80	2	2	2	2					10999.1063.0
Kit conex. H2O 700 con. DN100					1	1			10999.1068.0
Kit conex. H2O 1400 con. DN100					2	2	3	3	10999.1069.0
Hidráulica									
Kit DN80	1	1	1	1					10999.0789.0
Kit DN100					1	1	1	1	10999.0788.0
Hidráulica - Separador									
Kit de separador 490 kW	1	1	1	1					10999.1071.0
Kit de módulo técnico 720 kW DCHO.					1	1	1	1	10999.1073.0
Kit de módulo técnico 720 kW IZDO.									10999.1072.0
Kit de soporte para separador 200/400/720	1	1	1	1	1	1	1	1	10999.0787.0
Gas - Conexiones									
Kit conex. gas DN50 L700				1					10999.1059.0
Kit conex. gas DN50 L1400	2	2	2	2					10999.1060.0
Kit conex. gas DN80 L700					1	1			10999.1065.0
Kit conex. gas DN80 L1400					2	2	3	3	10999.1066.0
Kit de brida ciega DN50 PN6 (para gas)	1	1	1	1					10999.0630.0
Kit de brida ciega DN80 (para gas)					1	1	1	1	10999.0786.0
Condensado									
Kit básico de descarga de condensado en línea	1	1	1	1	1	1	1	1	10999.1201.0
Kit adicional de descarga de condensado en línea	2	2	2	3	3	3	4	4	10999.0724.0
Kit de neutralizador de condensado	1	1	1	1	1	1	1	1	10999.0664.0
Fumistería									
Kit de clapeta DN160/100 (11356)	4	4	4	5	5	5	6	6	10999.1094.0
Kit básico de cascada DN160 700 (11354)	1	1	1	1	1	1			10999.1097.0
Kit de ampliación para cascada DN160 (11349)	2	2	2	3	3	3			10999.1095.0
Kit básico de cascada DN200 700 (11353)							1	1	10999.1098.0
Kit de ampliación para cascada DN200 (11351)							4	4	10999.1096.0
Conexión serie									
Kit cable conex. cascadas Master/Slave	3	3	3	4	4	4	5	5	10999.1208.0

EQUIPAMIENTO PACK

Basic Pack L Chip Multicondens

El Basic Pack L Chip Multicondens reúne en un solo artículo las calderas, los kits de estructura, la hidráulica de cascada, los kits de gas e INAIL, la fumistería y el cable de conexión.

Modelo	Chip Multicondens								Código
	380	420	460	475	535	575	630	690	
Basic Pack L Chip Multicondens									
Basic Pack L Chip Multicondens 380	•								10279.2018.0
Basic Pack L Chip Multicondens 420		•							10279.2019.0
Basic Pack L Chip Multicondens 460			•						10279.2020.0
Basic Pack L Chip Multicondens 475				•					10279.2021.0
Basic Pack L Chip Multicondens 535					•				10279.2022.0
Basic Pack L Chip Multicondens 575						•			10279.2023.0
Basic Pack L Chip Multicondens 630							•		10279.2024.0
Basic Pack L Chip Multicondens 690								•	10279.2025.0

Plus Pack L Chip Multicondens

El Plus Pack L Chip Multicondens reúne en un solo artículo todos los componentes del Basic Pack L con el añadido del kit de separador.

Modelo	Chip Multicondens								Código
	380	420	460	475	535	575	630	690	
Plus Pack L Chip Multicondens									
Plus Pack L Chip Multicondens 380	•								10279.2218.0
Plus Pack L Chip Multicondens 420		•							10279.2219.0
Plus Pack L Chip Multicondens 460			•						10279.2220.0
Plus Pack L Chip Multicondens 475				•					10279.2221.0
Plus Pack L Chip Multicondens 535 (versión DCHA.)					•				10279.2222.0
Plus Pack L Chip Multicondens 575 (versión DCHA.)						•			10279.2223.0
Plus Pack L Chip Multicondens 630 (versión DCHA.)							•		10279.2224.0
Plus Pack L Chip Multicondens 690 (versión DCHA.)								•	10279.2225.0

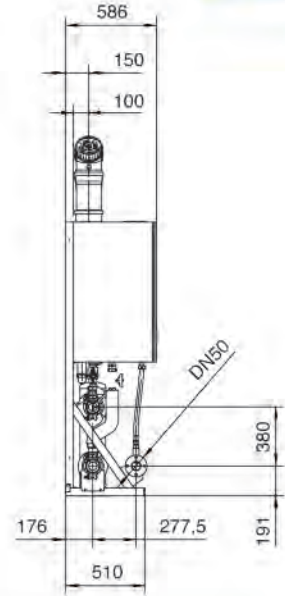
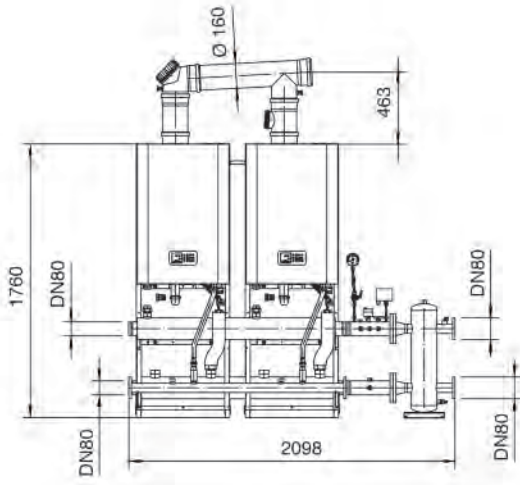
Accesorios

Accesorios para completar la instalación de los sistemas Pack.

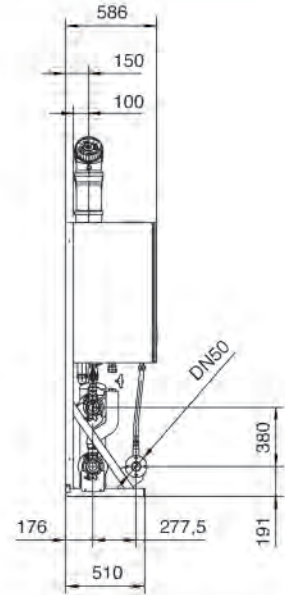
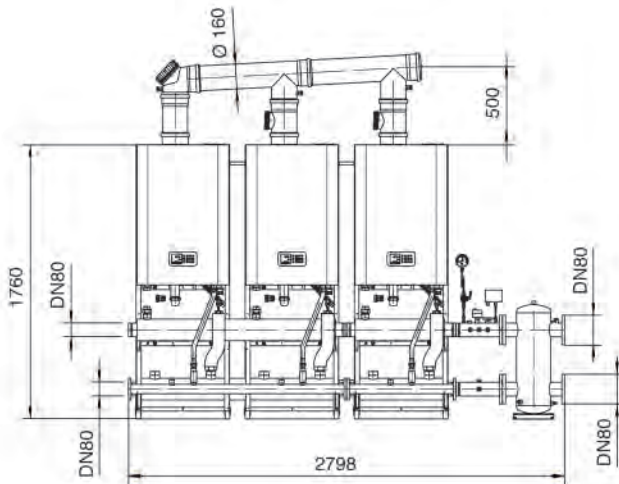
Modelo	Chip Multicondens								Código
	380	420	460	475	535	575	630	690	
Hidráulica de la cascada									
Tapón para unión tipo abrazadera 3" G	2 (*)	2 (*)	2 (*)	2 (*)	-	-	-	-	4026.4231.27
Unión tipo abrazadera 3" G	2 (*)	2 (*)	2 (*)	2 (*)	-	-	-	-	4026.4231.25
Tapón para unión tipo abrazadera 4" G	-	-	-	-	2 (*)	2 (*)	2 (*)	2 (*)	4026.4231.26
Unión tipo abrazadera 4" G	-	-	-	-	2 (*)	2 (*)	2 (*)	2 (*)	4026.4231.24
Condensado de la cascada									
Kit básico de descarga de condensado en línea	1	1	1	1	1	1	1	1	10999.1201.0
Kit adicional de descarga de condensado en línea	2	2	2	3	3	3	4	4	10999.0724.0
Kit de neutralizador de condensado	1	1	1	1	1	1	1	1	10999.0664.0

* Accesorio ya incluido en el Plus Pack.

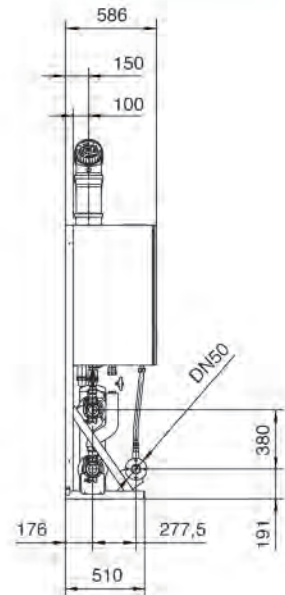
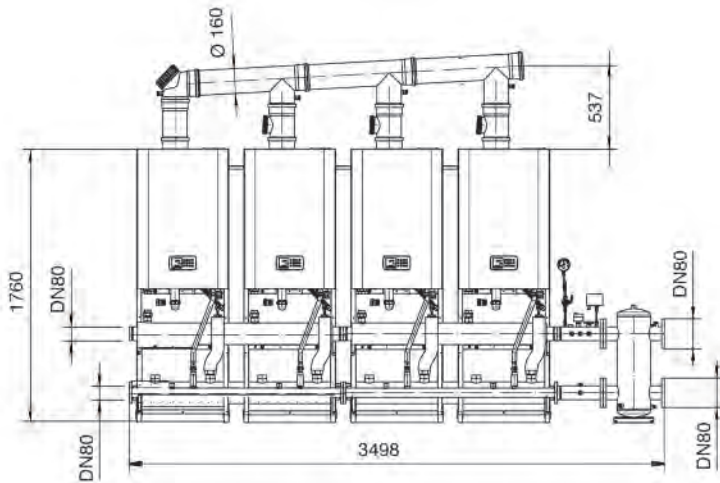
Dimensiones y medida totales 2 calderas en línea



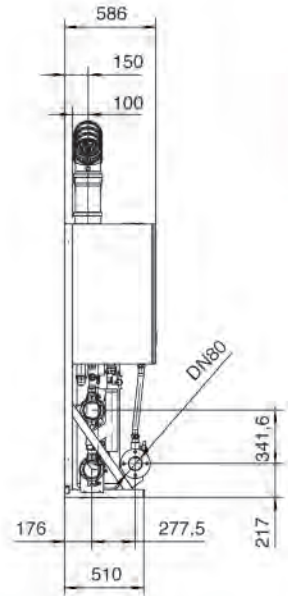
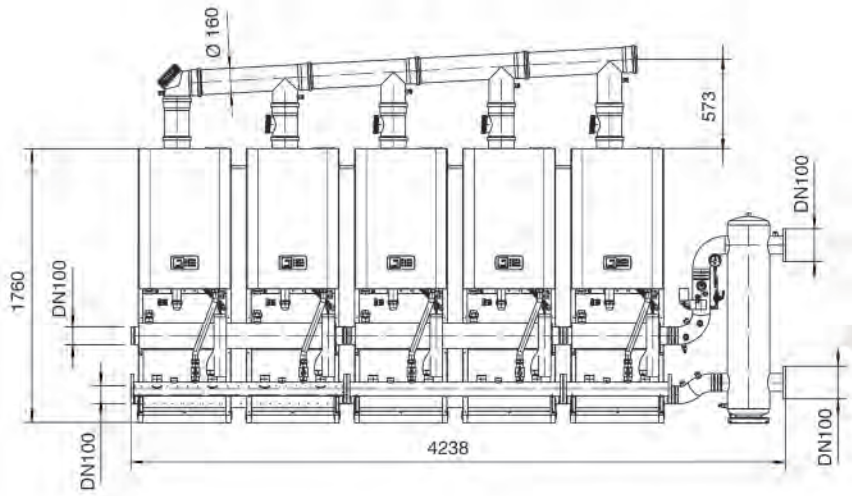
Dimensiones y medida totales 3 calderas en línea



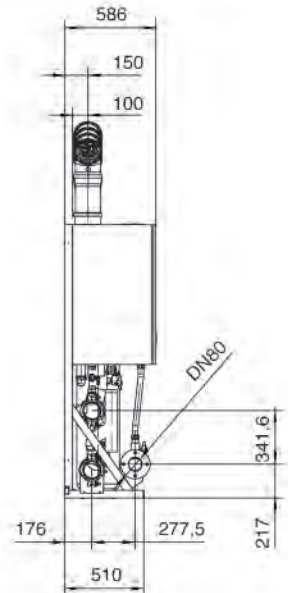
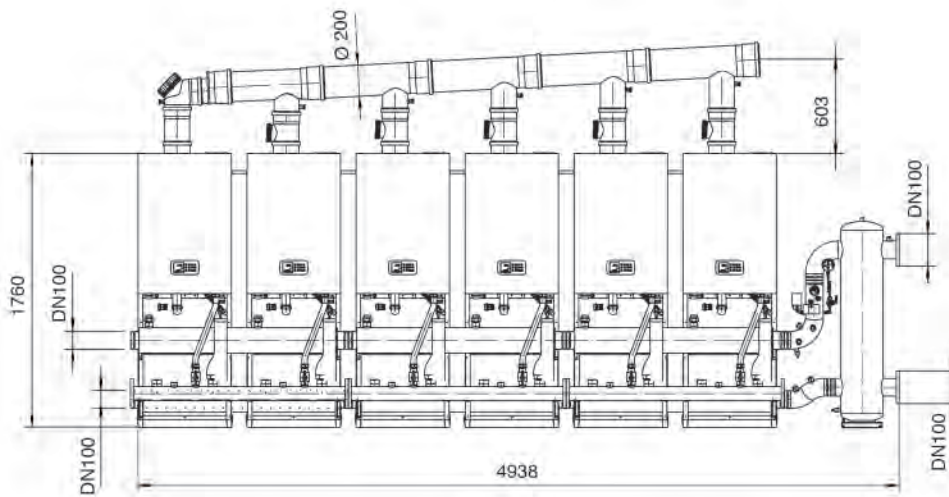
Dimensiones y medida totales 4 calderas en línea



Dimensiones y medida totales 5 calderas en línea



Dimensiones y medida totales 6 calderas en línea



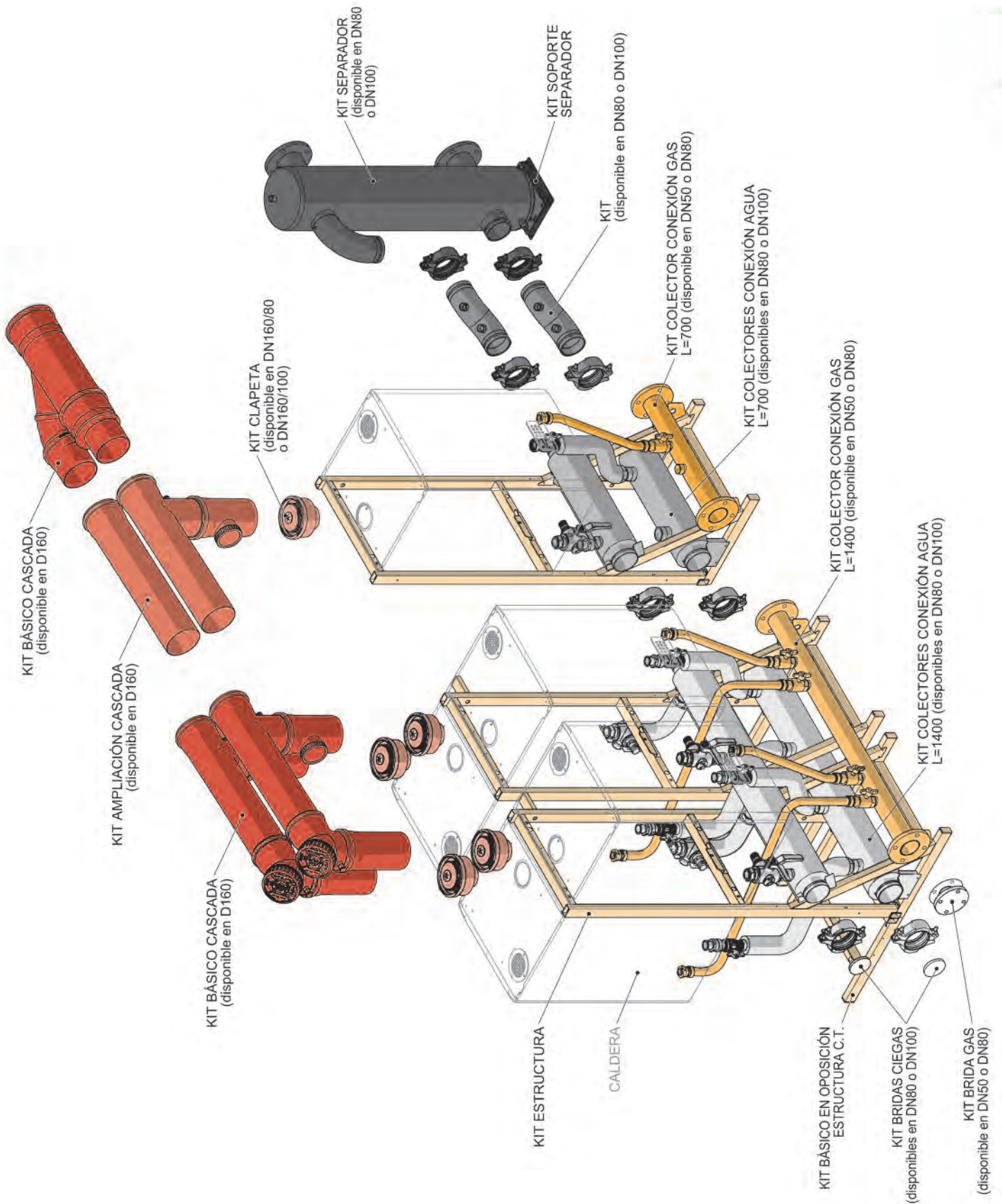
CONFIGURACIÓN CONTRAPUESTA (de 2 a 6 módulos)

- Posibilidad de colocar hasta 6 calderas en batería.
- La configuración contrapuesta, para cuya ejecución se debe utilizar el armazón de soporte, ofrece la ventaja de un tamaño más compacto, muy útil en caso de retroadaptación de antiguas calderas de pie. De hecho, en un mismo armazón se montan 2 generadores, reduciendo considerablemente la longitud de la instalación. BIASI suministra en embalajes separados tanto los generadores como los accesorios para completar las configuraciones: posteriormente deberán ser montados (si es necesario) e instalados in situ por parte de técnicos cualificados.
- Ejecución de central térmica formada por: colectores de impulsión y retorno de agua en acero provistos de unión tipo abrazadera para la fijación y aislados, colector de gas en acero, kit de colectores de humos.



Consumo calorífico nominal (kW)	Número de módulos (n°xkW)		Modelo
68,00	2	2x34	Chip Multicondens 69
86,00	2	1x34+1x55	Chip Multicondens 90
104,00	2	2x55	Chip Multicondens 110
128,00	2	1x34+1x95	Chip Multicondens 130
146,00	2	1x55+1x95	Chip Multicondens 150
165,00	2	1x55+1x115	Chip Multicondens 170
188,00	2	2x95	Chip Multicondens 190
207,00	2	1x95+1x115	Chip Multicondens 210
226,00	2	2x115	Chip Multicondens 230
240,00	3	1x55+2x95	Chip Multicondens 245
282,00	3	3x95	Chip Multicondens 285
301,00	3	2x95+1x115	Chip Multicondens 305
339,00	3	3x115	Chip Multicondens 345
376,00	4	4x95	Chip Multicondens 380
414,00	4	2x95+2x115	Chip Multicondens 420
452,00	4	4x115	Chip Multicondens 460
470,00	5	5x95	Chip Multicondens 475
527,00	5	2x95+3x115	Chip Multicondens 535
565,00	5	5x115	Chip Multicondens 575
621,00	6	3x95+3x115	Chip Multicondens 630
678,00	6	6x115	Chip Multicondens 690

COMPONENTES Chip Multicondens CALDERAS CONTRAPUESTA



CONFIGURACIONES CONTRAPUESTA 2 - 3 calderas

Modelo	Número de módulos Chip Multicondens					Consumo calorífico nominal kW	Potencia térmica nominal (80/60° C) kW	Potencia térmica mínima (80/60° C) kW	Potencia nominal (50/30° C) kW	Campo de modulación	Rendimiento útil al			Código gas natural
	Tot.	34	55	95	115						100% (80/60°C)	100% (50/30°C)	30% (50/30°C)	
Chip Multicondens 69	2	2				68,0	65,6	5,9	73,0	9,0% - 100%	96,6	107,3	106,0	10277.2005.0
Chip Multicondens 90	2	1	1			86,0	82,7	5,9	91,7	7,1% - 100%	96,0	106,1	107,1	10277.2006.0
Chip Multicondens 110	2		2			104,0	99,8	5,9	110,4	5,9% - 100%	96,0	106,1	107,1	10277.2007.0
Chip Multicondens 130	2	1		1		128,0	123,2	5,9	135,5	4,8% - 100%	96,2	105,3	106,6	10277.2008.0
Chip Multicondens 150	2		1	1		146,0	140,3	5,9	154,2	4,2% - 100%	96,0	106,1	107,1	10277.2009.0
Chip Multicondens 170	2		1		1	165,0	159,2	5,9	175,0	3,7% - 100%	96,0	106,1	107,1	10277.2010.0
Chip Multicondens 190	2			2		188,0	180,8	11,2	198,0	6,2% - 100%	96,2	105,3	106,6	10277.2011.0
Chip Multicondens 210	2		1	1		207,0	199,7	11,2	218,8	5,6% - 100%	96,2	105,3	106,6	10277.2012.0
Chip Multicondens 230	2				2	226,0	218,6	13,4	239,6	6,1% - 100%	96,7	106,0	107,5	10277.2013.0
Chip Multicondens 245	3		1	2		240,0	230,7	5,9	253,2	2,6% - 100%	96,0	106,1	107,1	10277.2014.0
Chip Multicondens 285	3			3		282,0	271,2	11,2	297,0	4,1% - 100%	96,2	105,3	106,6	10277.2015.0
Chip Multicondens 305	3			2	1	301,0	290,1	11,2	317,8	3,9% - 100%	96,2	105,3	106,6	10277.2016.0
Chip Multicondens 345	3				3	339,0	327,9	13,4	359,4	4,1% - 100%	96,7	106,0	107,5	10277.2017.0

Modelo	Chip Multicondens													Código
	69	90	110	130	150	170	190	210	230	245	285	305	345	
Estructura de la cascada														
Kit de estructura para central térmica	1	1	1	1	1	1	1	1	1	2	2	2	2	10999.1055.0
Kit básico en oposición estructura C.T.	1	1	1	1	1	1	1	1	1	1	1	1	1	10999.1056.0
Hidráulica - Conexiones														
Kit conex. H2O 700 con. DN80											1	1	1	10999.1062.0
Kit conex. H2O 1400 con. DN80	1	1	1	1	1	1	1	1	1	1	1	1	1	10999.1063.0
KIT conex. H2O en oposición	1	1	1	1	1	1	1	1	1	1	1	1	1	10999.1064.0
Hidráulica														
Kit DN80	1	1	1	1	1	1	1	1	1	1	1	1	1	10999.0789.0
Hidráulica - Separador														
Kit de separador 245 kW	1	1	1	1	1	1	1	1	1	1				10999.1070.0
Kit de separador 490 kW												1	1	10999.1071.0
Kit de soporte para separador 200/400/720	1	1	1	1	1	1	1	1	1	1	1	1	1	10999.0787.0
Gas - Conexiones														
Kit conex. gas DN50 L700	1	1	1	1	1	1	1	1	1					10999.1059.0
Kit conex. gas DN50 L1400											1	1	1	10999.1060.0
Kit de brida ciega DN50 PN6 (para gas)	1	1	1	1	1	1	1	1	1	1	1	1	1	10999.0630.0
KIT conex. GAS en oposición DN50	1	1	1	1	1	1	1	1	1	1	1	1	1	10999.1061.0
Condensados														
Kit básico de descarga de condensados en oposición	1	1	1	1	1	1	1	1	1	1	1	1	1	10999.1202.0
Kit adicional de descarga de condensados en oposición												1	1	10999.0722.0
Kit de neutralizador de condensados	1	1	1	1	1	1	1	1	1	1	1	1	1	10999.0664.0
Salida de humos														
Kit de clapeta DN160/80 (11355)	2	2	2	1	1	1								10999.1093.0
Kit de clapeta DN160/100 (11356)				1	1	1	2	2	2	2	3	3	3	10999.1094.0
Kit básico de cascada DN160 700 (11354)											1	1	1	10999.1097.0
Racor en Y para conf. en oposición DN160/200	1	1	1	1	1	1	1	1	1	1	1	1	1	10999.1203.0
Kit de prolongación DN160 L700											1	1	1	10999.1206.0
Kit de codo de registro DN 160	2	2	2	2	2	2	2	2	2	2	1	1	1	10999.1207.0
Conexión serie														
Kit de clapeta DN160/80 (11355)	1	1	1	1	1	1	1	1	1	1	2	2	2	10999.1208.0

EQUIPAMIENTO PACK

Basic Pack C Chip Multicondens

El Basic Pack C Chip Multicondens reúne en un solo artículo las calderas, los kits de estructura, la hidráulica de cascada, los kits de gas e INAIL, la fumistería y el cable de conexión.

Modelo	Chip Multicondens													Código
	69	90	110	130	150	170	190	210	230	245	285	305	345	
Basic Pack C Chip Multicondens														
Basic Pack C Chip Multicondens 69	•													10279.2405.0
Basic Pack C Chip Multicondens 90		•												10279.2406.0
Basic Pack C Chip Multicondens 110			•											10279.2407.0
Basic Pack C Chip Multicondens 130				•										10279.2408.0
Basic Pack C Chip Multicondens 150					•									10279.2409.0
Basic Pack C Chip Multicondens 170						•								10279.2410.0
Basic Pack C Chip Multicondens 190							•							10279.2411.0
Basic Pack C Chip Multicondens 210								•						10279.2412.0
Basic Pack C Chip Multicondens 230									•					10279.2413.0
Basic Pack C Chip Multicondens 245										•				10279.2414.0
Basic Pack C Chip Multicondens 285											•			10279.2415.0
Basic Pack C Chip Multicondens 305												•		10279.2416.0
Basic Pack C Chip Multicondens 345													•	10279.2417.0

Plus Pack C Chip Multicondens

El Plus Pack C Chip Multicondens reúne en un solo artículo todos los componentes del Basic Pack C con el añadido del kit de separador.

Modelo	Chip Multicondens													Código
	69	90	110	130	150	170	190	210	230	245	285	305	345	
Plus Pack C Chip Multicondens														
Plus Pack C Chip Multicondens 69	•													10279.2605.0
Plus Pack C Chip Multicondens 90		•												10279.2606.0
Plus Pack C Chip Multicondens 110			•											10279.2607.0
Plus Pack C Chip Multicondens 130				•										10279.2608.0
Plus Pack C Chip Multicondens 150					•									10279.2609.0
Plus Pack C Chip Multicondens 170						•								10279.2610.0
Plus Pack C Chip Multicondens 190							•							10279.2611.0
Plus Pack C Chip Multicondens 210								•						10279.2612.0
Plus Pack C Chip Multicondens 230									•					10279.2613.0
Plus Pack C Chip Multicondens 245										•				10279.2614.0
Plus Pack C Chip Multicondens 285											•			10279.2615.0
Plus Pack C Chip Multicondens 305												•		10279.2616.0
Plus Pack C Chip Multicondens 345													•	10279.2617.0

Accesorios

Accesorios para completar la instalación de los sistemas Pack.

Modelo	Chip Multicondens													Código
	69	90	110	130	150	170	190	210	230	245	285	305	345	
Hidráulica de la cascada														
Tapón para unión tipo abrazadera 3" G	2 (*)	2 (*)	2 (*)	2 (*)	2 (*)	2 (*)	2 (*)	2 (*)	2 (*)	2 (*)	2 (*)	2 (*)	2 (*)	4026.4231.27
Unión tipo abrazadera 3" G	2 (*)	2 (*)	2 (*)	2 (*)	2 (*)	2 (*)	2 (*)	2 (*)	2 (*)	2 (*)	2 (*)	2 (*)	2 (*)	4026.4231.25
Condensado de la cascada														
Kit básico de descarga de condensado en oposición	1	1	1	1	1	1	1	1	1	1	1	1	1	10999.1202.0
Kit adicional de descarga de condensado en oposición										1	1	1	1	10999.0722.0
Kit de neutralizador de condensado	1	1	1	1	1	1	1	1	1	1	1	1	1	10999.0664.0

* Accesorio ya incluido en el Plus Pack.

CONFIGURACIONES CONTRAPUESTA 4 - 5 - 6 calderas

Modelo	Número de módulos Chip Multicondens					Consumo calorífico nominal kW	Potencia térmica nominal (80/60° C) kW	Potencia térmica mínima (80/60° C) kW	Potencia nominal (50/30° C) kW	Campo de modulación	Rendimiento útil al			Código gas natural
	Tot.	34	55	95	115						100% (80/60°C)	100% (50/30°C)	30% (50/30°C)	
Chip Multicondens 380	4			4		376,0	361,6	11,2	396,0	3,1% - 100%	96,2	105,3	106,6	10277.2018.0
Chip Multicondens 420	4			2	2	414,0	399,4	11,2	437,6	2,8% - 100%	96,2	105,3	106,6	10277.2019.0
Chip Multicondens 460	4				4	452,0	437,2	13,4	479,2	3,1% - 100%	96,7	106,0	107,5	10277.2020.0
Chip Multicondens 475	5			5		470,0	452,0	11,2	495,0	2,5% - 100%	96,2	105,3	106,6	10277.2021.0
Chip Multicondens 535	5			2	3	527,0	508,7	11,2	557,4	2,2% - 100%	96,2	105,3	106,6	10277.2022.0
Chip Multicondens 575	5				5	565,0	546,5	13,4	599,0	2,5% - 100%	96,7	106,0	107,5	10277.2023.0
Chip Multicondens 630	6			3	3	621,0	599,1	11,2	656,4	1,9% - 100%	96,2	105,3	106,6	10277.2024.0
Chip Multicondens 690	6				6	678,0	655,8	13,4	718,8	2,0% - 100%	96,7	106,0	107,5	10277.2025.0

Modelo	Chip Multicondens								Código	
	380	420	460	475	535	575	630	690		
Estructura de la cascada										
Kit de estructura para central térmica		2	2	2	3	3	3	3	3	10999.1055.0
Kit básico en oposición estructura C.T.		2	2	2	2	2	2	3	3	10999.1056.0
Hidráulica - Conexiones										
Kit conex. H2O 700 con. DN80					1					10999.1062.0
Kit conex. H2O 1400 con. DN80		2	2	2	2					10999.1063.0
Kit conex. H2O 700 con. DN100						1	1			10999.1068.0
Kit conex. H2O 1400 con. DN100						2	2	3	3	10999.1069.0
KIT conex. H2O en oposición		2	2	2	2	2	2	3	3	10999.1064.0
Hidráulica										
Kit DN80		1	1	1	1					10999.0789.0
Kit DN100						1	1	1	1	10999.0788.0
Hidráulica - Separador										
Kit de separador 490 kW		1	1	1	1					10999.1071.0
Kit de módulo técnico 720 kW DCHO.						1	1	1	1	10999.1073.0
Kit de módulo técnico 720 kW IZDO.										10999.1072.0
Kit de soporte para separador 200/400/720		1	1	1	1	1	1	1	1	10999.0787.0
Gas - Conexiones										
Kit conex. gas DN50 L700					1					10999.1059.0
Kit conex. gas DN50 L1400		1	1	1	1					10999.1060.0
Kit conex. gas DN80 L700						1	1	1	1	10999.1065.0
Kit conex. gas DN80 L1400						1	1	1	1	10999.1066.0
Kit de brida ciega DN50 PN6 (para gas)		1	1	1	1					10999.0630.0
Kit de brida ciega DN80 (para gas)						1	1	1	1	10999.0786.0
KIT conex. GAS en oposición DN50		2	2	2	2					10999.1061.0
KIT conex. GAS en oposición DN80						2	2	3	3	10999.1067.0
Condensados										
Kit básico de descarga de condensados en oposición		1	1	1	1	1	1	1	1	10999.1202.0
Kit adicional de descarga de condensados en oposición		1	1	1	2	2	2	3	3	10999.0722.0
Kit de neutralizador de condensados		1	1	1	1	1	1	1	1	10999.0664.0
Salida de humos										
Kit de clapeta DN160/100 (11356)		4	4	4	5	5	5	6	6	10999.1094.0
Kit básico de cascada DN160 700 (11354)		2	2	2	2	2	2	2	2	10999.1097.0
Kit de ampliación para cascada DN160 (11349)					1	1	1	2	2	10999.1095.0
Racor en Y para conf. en oposición DN160/200		1	1	1	1	1	1	1	1	10999.1203.0
Kit de prolongación DN160 L700					1	1	1			10999.1206.0
Conexión serie										
Kit cable conex. cascadas Master/Slave		3	3	3	4	4	4	5	5	10999.1208.0

EQUIPAMIENTO PACK

Basic Pack C Chip Multicondens

El Basic Pack C Chip Multicondens reúne en un solo artículo las calderas, los kits de estructura, la hidráulica de cascada, los kits de gas e INAIL, la fumistería y el cable de conexión.

Modelo	Chip Multicondens								Código
	380	420	460	475	535	575	630	690	
Basic Pack C Chip Multicondens									
Basic Pack C Chip Multicondens 380	•								10279.2418.0
Basic Pack C Chip Multicondens 420		•							10279.2419.0
Basic Pack C Chip Multicondens 460			•						10279.2420.0
Basic Pack C Chip Multicondens 475				•					10279.2421.0
Basic Pack C Chip Multicondens 535					•				10279.2422.0
Basic Pack C Chip Multicondens 575						•			10279.2423.0
Basic Pack C Chip Multicondens 630							•		10279.2424.0
Basic Pack C Chip Multicondens 690								•	10279.2425.0

Plus Pack C Chip Multicondens

El Plus Pack C Chip Multicondens reúne en un solo artículo todos los componentes del Basic Pack L con el añadido del kit de separador.

Modelo	Chip Multicondens								Código
	380	420	460	475	535	575	630	690	
Plus Pack L Chip Multicondens									
Plus Pack L Chip Multicondens 380	•								10279.2618.0
Plus Pack L Chip Multicondens 420		•							10279.2619.0
Plus Pack L Chip Multicondens 460			•						10279.2620.0
Plus Pack L Chip Multicondens 475				•					10279.2621.0
Plus Pack L Chip Multicondens 535 (versión DCHA.)					•				10279.2622.0
Plus Pack L Chip Multicondens 575 (versión DCHA.)						•			10279.2623.0
Plus Pack L Chip Multicondens 630 (versión DCHA.)							•		10279.2624.0
Plus Pack L Chip Multicondens 690 (versión DCHA.)								•	10279.2625.0

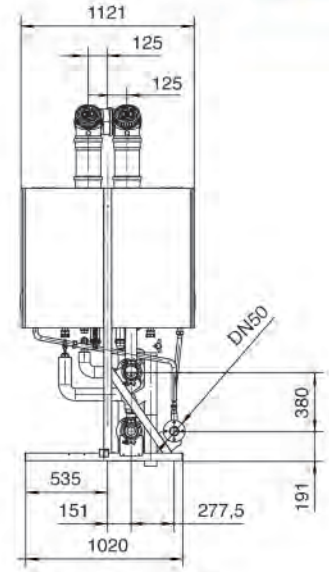
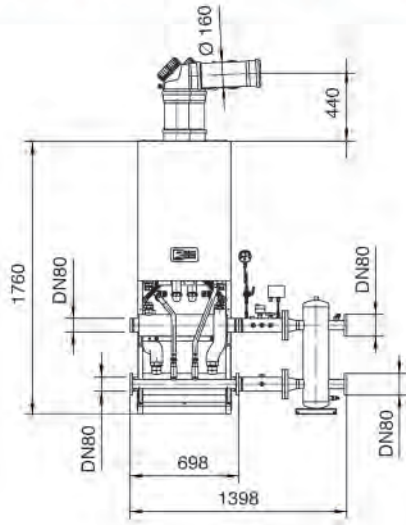
Accesorios

Accesorios para completar la instalación de los sistemas Pack.

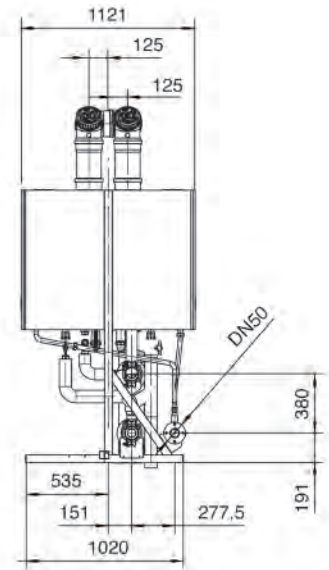
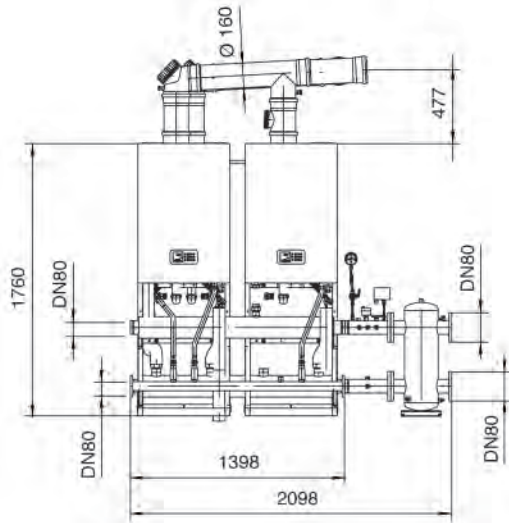
Modelo	Chip Multicondens								Código
	380	420	460	475	535	575	630	690	
Hidráulica de la cascada									
Tapón para unión tipo abrazadera 3" G	2 (*)	2 (*)	2 (*)	2 (*)	-	-	-	-	4026.4231.27
Unión tipo abrazadera 3" G	2 (*)	2 (*)	2 (*)	2 (*)	-	-	-	-	4026.4231.25
Tapón para unión tipo abrazadera 4" G	-	-	-	-	2 (*)	2 (*)	2 (*)	2 (*)	4026.4231.26
Unión tipo abrazadera 4" G	-	-	-	-	2 (*)	2 (*)	2 (*)	2 (*)	4026.4231.24
Condensado de la cascada									
Kit básico de descarga de condensado en oposición	1	1	1	1	1	1	1	1	10999.1202.0
Kit adicional de descarga de condensado en oposición	2	2	2	3	3	3	4	4	10999.0722.0
Kit de neutralizador de condensado	1	1	1	1	1	1	1	1	10999.0664.0

* Accesorio ya incluido en el Plus Pack.

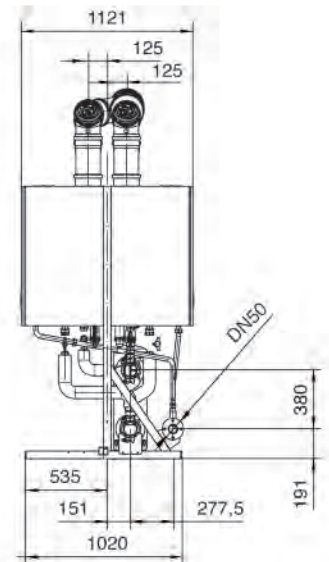
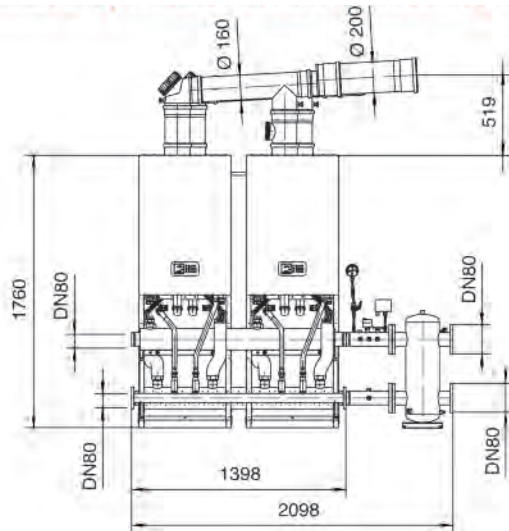
Dimensiones y medida totales 2 caldera contrapuestas



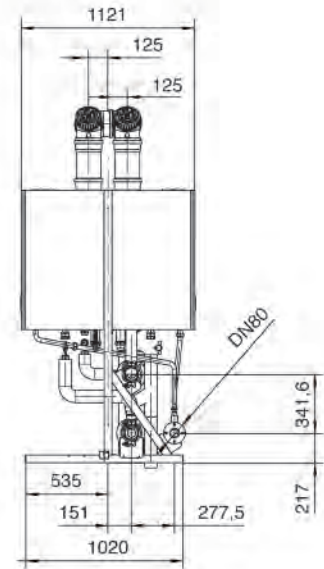
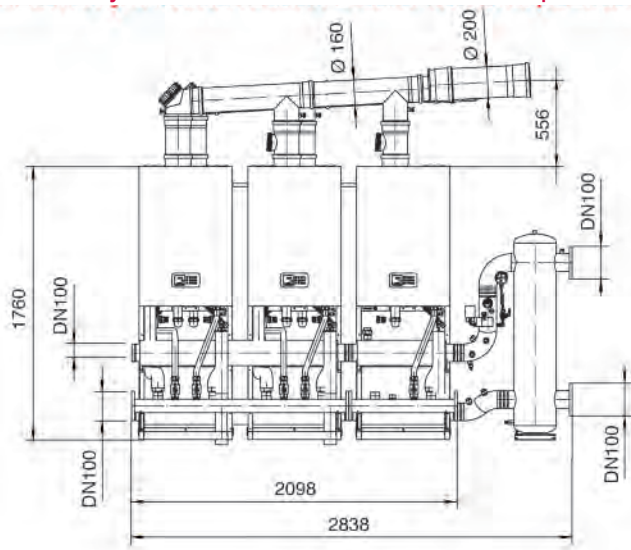
Dimensiones y medida totales 3 caldera contrapuestas



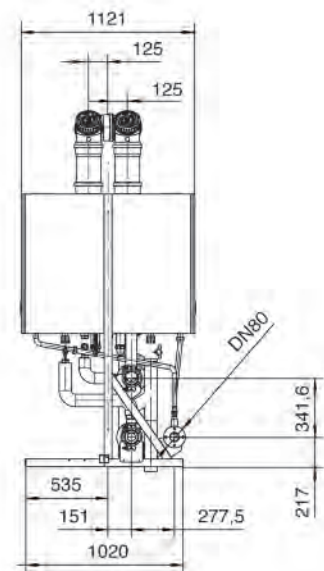
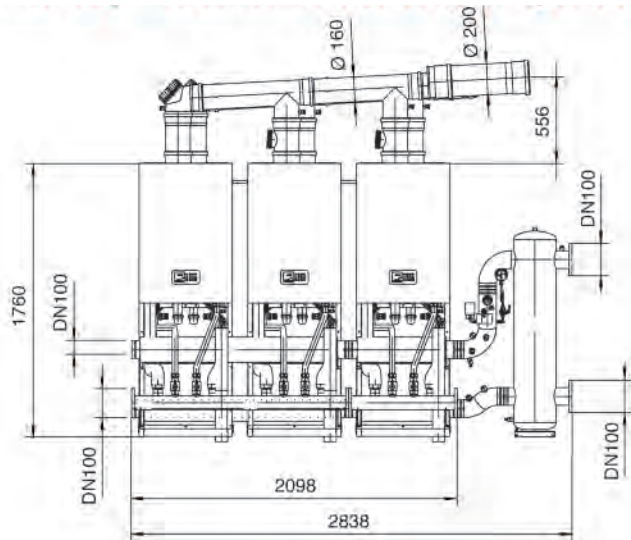
Dimensiones y medida totales 4 caldera contrapuestas



Dimensiones y medida totales 5 caldera contrapuestas



Dimensiones y medida totales 6 caldera contrapuestas



CONFIGURACIÓN ROOF-TOP (de 2 a 6 módulos)

- Posibilidad de colocar hasta 6 calderas en batería.
- La instalación en cascada también se puede realizar en exteriores mediante los módulos de alojamiento, formados por un armario de chapa post-pintada (el techo es de chapa inox post-pintada), en cuyo interior van instalados los generadores, los kits de colectores de impulsión y retorno de agua (de acero, provistos de unión tipo abrazadera para la fijación y aislados) y gas necesarios para completar la configuración. Se ofrece además un armario técnico que alberga el separador hidráulico y los manguitos de conexión. El grado de protección eléctrica es IPX5D.
- El post-pintado se realiza con un polvo termoendurecible a base de resinas de poliéster carboxiladas saturadas, seleccionadas expresamente por su alta resistencia a los agentes atmosféricos y su gran estabilidad frente a la luz exterior y al calor.
- Los armarios carecen de tabiques internos, para una mayor facilidad de instalación, acceso y mantenimiento
- Las calderas alojadas en el armario conservan su cubierta, para garantizar un perfecto aislamiento térmico y la protección del intercambiador y de los componentes internos.
- Los armarios se entregan in situ ya montados; a continuación se deben colocar y acoplar.



Consumo calorífico nominal (kW)	Número de módulos (n°xkW)		Modelo
68,00	2	2x34	Chip Multicondens Roof-Top 69
86,00	2	1x34+1x55	Chip Multicondens Roof-Top 90
104,00	2	2x55	Chip Multicondens Roof-Top 110
128,00	2	1x34+1x95	Chip Multicondens Roof-Top 130
146,00	2	1x55+1x95	Chip Multicondens Roof-Top 150
165,00	2	1x55+1x115	Chip Multicondens Roof-Top 170
188,00	2	2x95	Chip Multicondens Roof-Top 190
207,00	2	1x95+1x115	Chip Multicondens Roof-Top 210
226,00	2	2x115	Chip Multicondens Roof-Top 230
240,00	3	1x55+2x95	Chip Multicondens Roof-Top 245
282,00	3	3x95	Chip Multicondens Roof-Top 285
301,00	3	2x95+1x115	Chip Multicondens Roof-Top 305
339,00	3	3x115	Chip Multicondens Roof-Top 345
376,00	4	4x95	Chip Multicondens Roof-Top 380
414,00	4	2x95+2x115	Chip Multicondens Roof-Top 420
452,00	4	4x115	Chip Multicondens Roof-Top 460
470,00	5	5x95	Chip Multicondens Roof-Top 475
527,00	5	2x95+3x115	Chip Multicondens Roof-Top 535
565,00	5	5x115	Chip Multicondens Roof-Top 575
621,00	6	3x95+3x115	Chip Multicondens Roof-Top 630
678,00	6	6x115	Chip Multicondens Roof-Top 690

CONFIGURACIONES ROOF-TOP EN LÍNEA 2 - 6 calderas

Modelo Chip Multicondens	Número de módulos Chip Multicondens				Consumo calorífico nominal kW	Potencia térmica nominal (80/60° C) kW	Potencia térmica mínima (80/60° C) kW	Potencia nominal (50/30° C) kW	Campo de modulación	Rendimiento útil al			Código gas natural
	Tot.	34	55	95						115	100% (80/60°C)	100% (50/30°C)	
Roof-Top 69	2	2			68,0	65,6	5,9	73,0	9,0% - 100%	96,6	107,3	106,0	10278.2010.0
Roof-Top 90	2	1	1		86,0	82,7	5,9	91,7	7,1% - 100%	96,0	106,1	107,1	10278.2011.0
Roof-Top 110	2		2		104,0	99,8	5,9	110,4	5,9% - 100%	96,0	106,1	107,1	10278.2012.0
Roof-Top 130	2	1		1	128,0	123,2	5,9	135,5	4,8% - 100%	96,2	105,3	106,6	10278.2013.0
Roof-Top 150	2		1	1	146,0	140,3	5,9	154,2	4,2% - 100%	96,0	106,1	107,1	10278.2014.0
Roof-Top 170	2		1	1	165,0	159,2	5,9	175,0	3,7% - 100%	96,0	106,1	107,1	10278.2015.0
Roof-Top 190	2			2	188,0	180,8	11,2	198,0	6,2% - 100%	96,2	105,3	106,6	10278.2016.0
Roof-Top 210	2		1	1	207,0	199,7	11,2	218,8	5,6% - 100%	96,2	105,3	106,6	10278.2017.0
Roof-Top 230	2			2	226,0	218,6	13,4	239,6	6,1% - 100%	96,7	106,0	107,5	10278.2018.0
Roof-Top 245	3		1	2	240,0	230,7	5,9	253,2	2,6% - 100%	96,0	106,1	107,1	10278.2019.0
Roof-Top 285	3			3	282,0	271,2	11,2	297,0	4,1% - 100%	96,2	105,3	106,6	10278.2020.0
Roof-Top 305	3			2	301,0	290,1	11,2	317,8	3,9% - 100%	96,2	105,3	106,6	10278.2021.0
Roof-Top 345	3			3	339,0	327,9	13,4	359,4	4,1% - 100%	96,7	106,0	107,5	10278.2022.0
Roof-Top 380	4			4	376,0	361,6	11,2	396,0	3,1% - 100%	96,2	105,3	106,6	10278.2023.0
Roof-Top 420	4		2	2	414,0	399,4	11,2	437,6	2,8% - 100%	96,2	105,3	106,6	10278.2024.0
Roof-Top 460	4			4	452,0	437,2	13,4	479,2	3,1% - 100%	96,7	106,0	107,5	10278.2025.0
Roof-Top 475	5			5	470,0	452,0	11,2	495,0	2,5% - 100%	96,2	105,3	106,6	10278.2026.0
Roof-Top 535	5		2	3	527,0	508,7	11,2	557,4	2,2% - 100%	96,2	105,3	106,6	10278.2027.0
Roof-Top 575	5			5	565,0	546,5	13,4	599,0	2,5% - 100%	96,7	106,0	107,5	10278.2028.0
Roof-Top 630	6			3	621,0	599,1	11,2	656,4	1,9% - 100%	96,2	105,3	106,6	10278.2029.0
Roof-Top 690	6			6	678,0	655,8	13,4	718,8	2,0% - 100%	96,7	106,0	107,5	10278.2030.0

Modelo	Chip Multicondens Roof-Top										Código
	69	90	110	130	150	170	190	210	230	245	
Armario técnico completo											
Armario técnico 245 kW DCHO.	1	1	1	1	1	1	1	1	1	1	10999.1209.0
Armario técnico 245 kW IZDO.	1	1	1	1	1	1	1	1	1	1	10999.1210.0
Armarios técnicos sin separador hidráulico											
Armario técnico MT DCHO. - DN80	1	1	1	1	1	1	1	1	1	1	10999.1222.0
Armario técnico MT IZDO. - DN80	1	1	1	1	1	1	1	1	1	1	10999.1223.0
Condensado de la cascada											
Neutralizador de sistema.	1	1	1	1	1	1	1	1	1	1	10999.0664.0

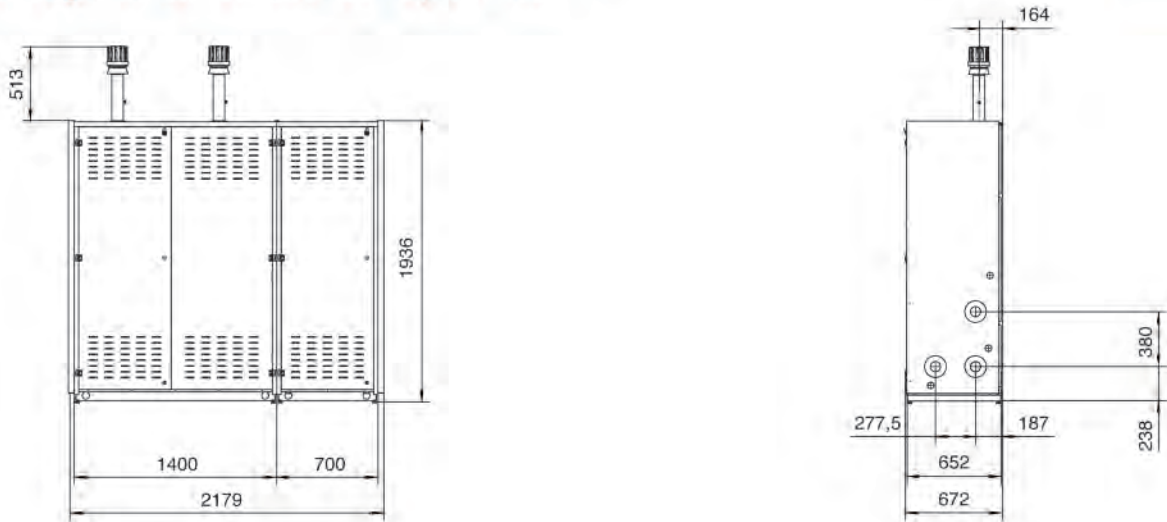
Modelo	Chip Multicondens Roof-Top										Código
	285	305	345	380	420	460	475	535	575	630	
Armario técnico completo											
Armario técnico 490 kW DCHO.	1	1	1	1	1	1	1	-	-	-	10999.1211.0
Armario técnico 490 kW IZDO.	1	1	1	1	1	1	1	-	-	-	10999.1212.0
Armario técnico 720 kW DCHO.	-	-	-	-	-	-	-	1	1	1	10999.1213.0
Armario técnico 720 kW IZDO.	-	-	-	-	-	-	-	1	1	1	10999.1214.0
Armarios técnicos sin separador hidráulico											
Armario técnico MT DCHO. - DN80	1	1	1	1	1	1	1	-	-	-	10999.1222.0
Armario técnico MT IZDO. - DN80	1	1	1	1	1	1	1	-	-	-	10999.1223.0
Armario técnico MT DCHO. - DN100	-	-	-	-	-	-	-	1	1	1	10999.1213.0
Armario técnico MT IZDO. - DN100	-	-	-	-	-	-	-	1	1	1	10999.1214.0
Condensado de la cascada											
Neutralizador de sistema	1	1	1	1	1	1	1	1	1	1	10999.0664.0

Chip Multicondens Roof-Top configuración en línea

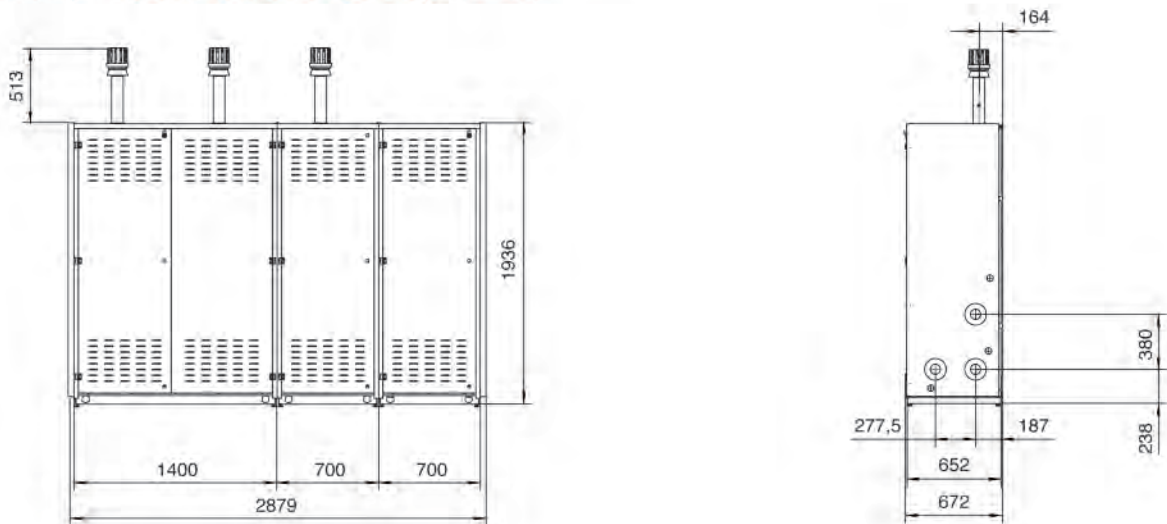


GAMA DE CASCADAS MURALES ErP

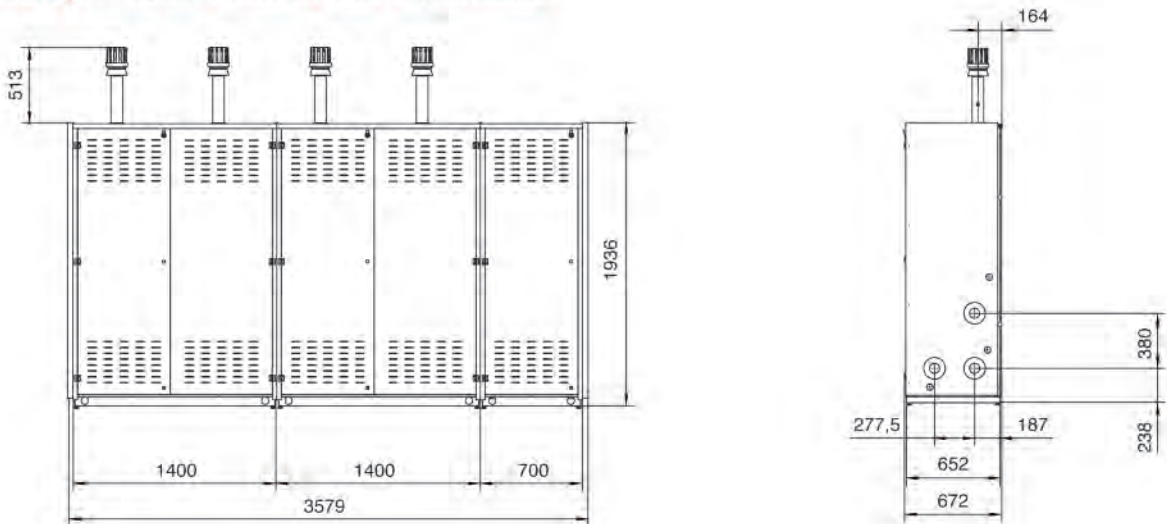
Dimensiones y medidas totales 2 roof-top en línea



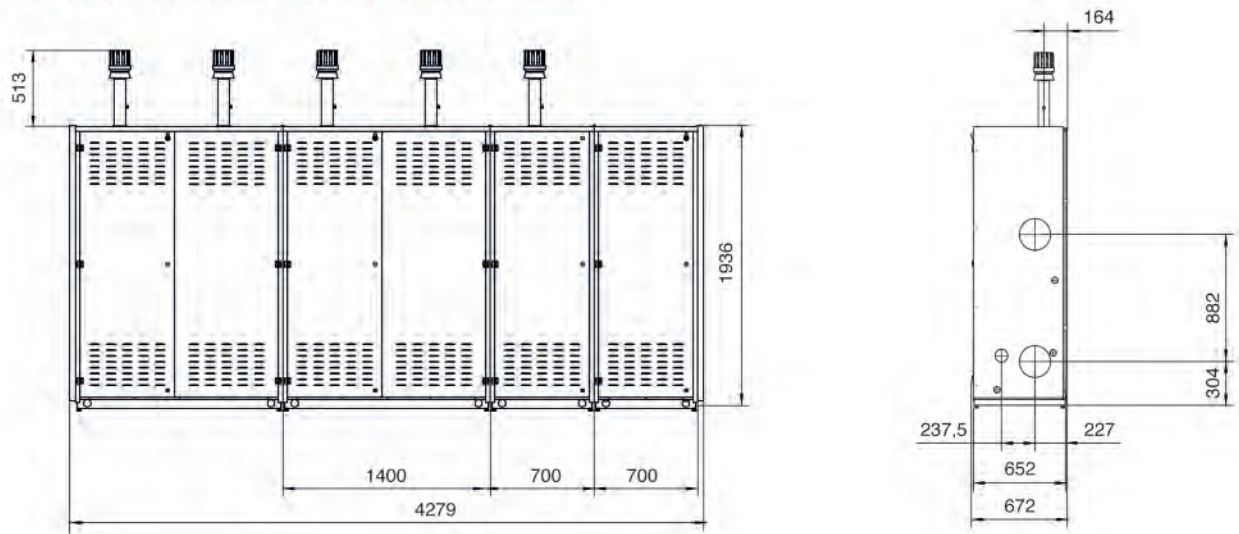
Dimensiones y medidas totales 3 roof-top en línea



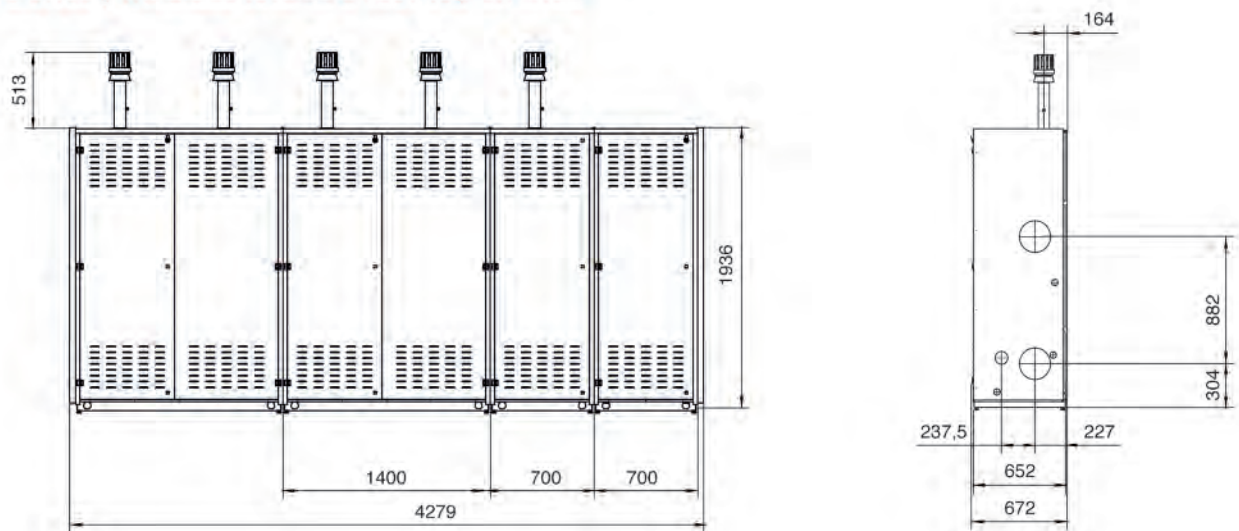
Dimensiones y medidas totales 4 roof-top en línea



Dimensiones y medidas totales 5 roof-top en línea




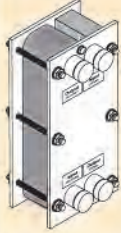
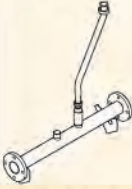
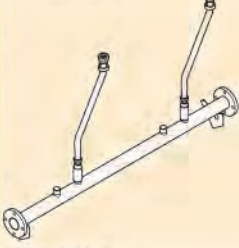
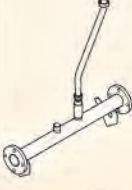
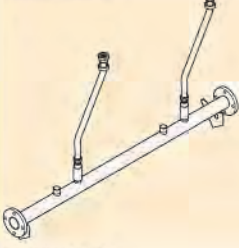
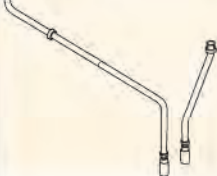
Dimensiones y medidas totales 6 roof-top en línea



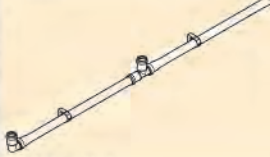


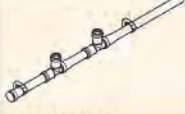
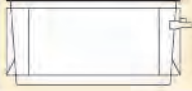





A continuación se ofrece la lista de los accesorios que componen los sistemas en cascada Multiparva Cond H. Para configurar el sistema, se remite al configurador electrónico disponible en nuestra red de venta.

Producto	Descripción
10999.1055.0	Kit de estructura
10999.1056.0	Kit de ménsula de soporte para caldera contrapuesta
10999.1062.0	Kit de conexión agua DN80 L=700 (Victaulic) para instalaciones de hasta 475 kW de consumo calorífico
10999.1063.0	Kit de conexión agua DN80 L=1400 (Victaulic) para instalaciones de hasta 475 kW de consumo calorífico
10999.1068.0	Kit de conexión agua DN100 L=700 (Victaulic) para instalaciones de hasta 690 kW de consumo calorífico
10999.1069.0	Kit de conexión agua DN100 L=1400 (Victaulic) para instalaciones de hasta 690 kW de consumo calorífico
10999.1064.0	Kit conex. agua para calderas en oposición

Producto	Descripción
4026.4231.25	Unión tipo abrazadera 3"G (1 pieza)
4026.4231.27	Tapón para unión tipo abrazadera 3"G (1 pieza)
4026.4231.24	Unión tipo abrazadera 4"G (1 pieza)
4026.4231.26	Tapón para unión tipo abrazadera 4"G (1 pieza)
10999.0789.0	Kit de conexión central DN80 (Victaulic) manguitos de conexión para sistemas de hasta 475 kW de consumo calorífico
10999.0788.0	Kit de conexión central DN100 (Victaulic) manguitos de conexión para sistemas de hasta 690 kW de consumo calorífico
10999.1070.0	Kit de separador hidráulico P 245 kW para sistemas de hasta 245 kW de consumo calorífico
10999.1071.0	Kit de separador hidráulico P 490 kW para sistemas de hasta 490 kW de consumo calorífico
10999.1073.0	El Kit de módulo técnico DCHO., contiene un separador hidráulico (para sistemas de hasta 720 kW) y los colectores (impulsión y retorno) provistos de todos los dispositivos de seguridad, protección y control
10999.1072.0	El Kit de módulo técnico IZDO., contiene un separador hidráulico (para sistemas de hasta 720 kW) y los colectores (impulsión y retorno) provistos de todos los dispositivos de seguridad, protección y control

Producto	Descripción
10999.0787.0	Kit de soporte para separador (200/400/720 kW)
	
	Los intercambiadores de calor de placas desmontables están fabricados con placas de acero INOX AISI 316L de 0,5 mm de grosor. El uso de estos materiales y grosor permite lograr un perfecto coeficiente de intercambio global y garantiza una excelente resistencia a la corrosión, incluso en contacto con fluidos agresivos.
10999.1059.0	Kit de conexión de gas DN50 L=700 para instalaciones de hasta 475 kW de consumo calorífico
	
10999.1060.0	Kit de conexión de gas DN50 L=1400 para instalaciones de hasta 475 kW de consumo calorífico
	
10999.1065.0	Kit de conexión de gas DN80 L=700 para instalaciones de hasta 690 kW de consumo calorífico
	
10999.1066.0	Kit de conexión de gas DN80 L=1400 para instalaciones de hasta 690 kW de consumo calorífico
	
10999.1061.0	Kit de conexión de gas DN50 para calderas en oposición
	

Producto	Descripción
10999.1067.0	Kit de conexión de gas DN80 para calderas en contrapuesta
	
10999.0630.0	Kit de brida ciega de gas DN50
10999.0786.0	Kit de brida ciega de gas DN80
	
10999.1201.0	Kit básico de descarga de condensado para calderas en línea
	
10999.0724.0	Kit de descarga de condensado adicional para calderas en línea
	
10999.1202.0	Kit de descarga de condensado básico para calderas en contrapuesta
	
10999.0722.0	Kit adicional de descarga de condensado para calderas en contrapuesta
	
10999.0664.0	Neutralizador de sistema para calderas en cascada
	
10999.1093.0	Kit de clapeta DN 160/80 (Multiparva Cond H 34 / 55)
10999.1094.0	Kit de clapeta DN 160/100 (Multiparva Cond H 95 / 115)
	
10999.1097.0	Kit de humos básico para cascada DN160 L=700
	
10999.1095.0	Kit de humos de ampliación para cascada DN160 L=700
	

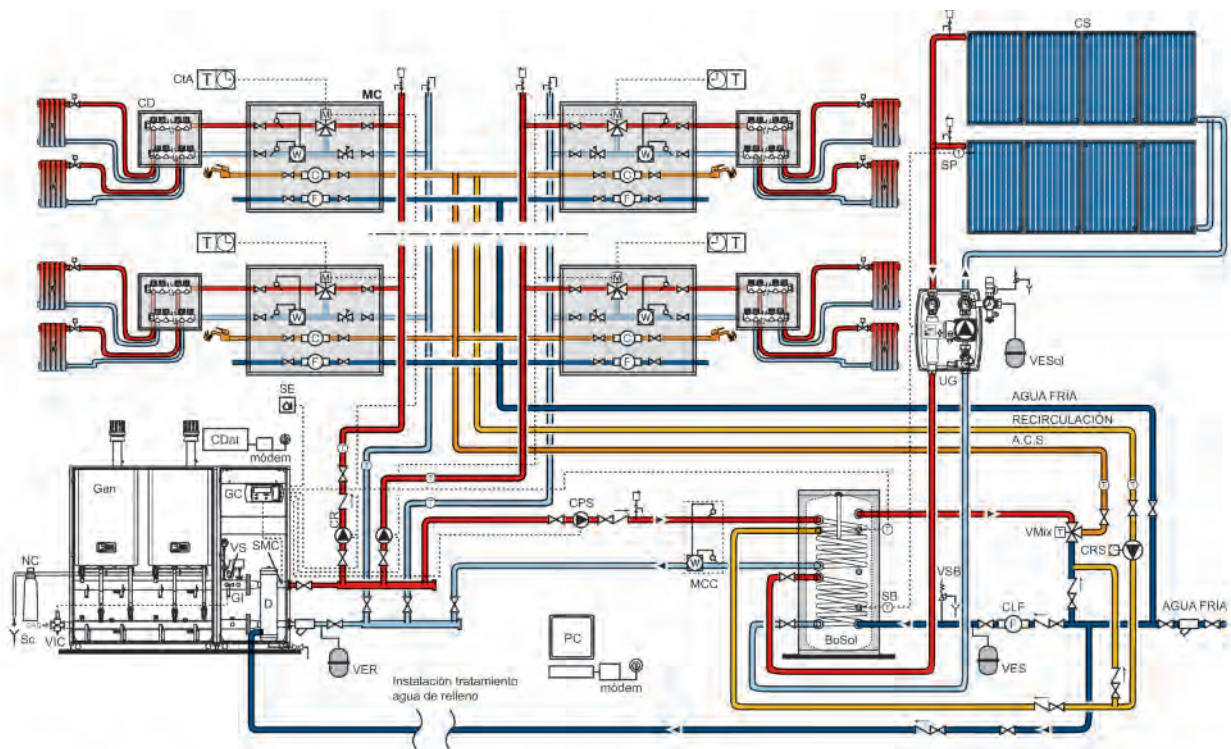
Producto	Descripción
10999.1098.0 	Kit de humos básico para cascada DN200 L=700
10999.1096.0 	Kit de humos de ampliación para cascada DN200 L=700
10999.1203.0 	Racor en Y para calderas en oposición DN160
10999.1204.0 	Racor en Y para calderas en oposición DN200
10999.1206.0 	Prolongación DN160 L=700 + junta
10999.1207.0 	Kit de codo a 90° con registro DN160
10999.1205.0 	Kit de reducción DN160-125
10999.0647.0 	Prolongación DN125 L=1000 + junta
10999.0646.0 	Prolongación DN160 L=1000 + junta
10999.0645.0 	Prolongación DN200 L=1000 + junta
10999.0654.0 	Prolongación DN250 L=1000 + junta

Producto	Descripción
10999.0653.0 	Codo a 45° DN125 + junta
10999.0652.0 	Codo a 45° DN160 + junta
10999.0651.0 	Codo a 45° DN200 + junta
10999.0656.0 	Codo a 45° DN250 + junta
10999.0650.0 	Codo a 90° DN125 + junta
10999.0649.0 	Codo a 90° DN160 + junta
10999.0648.0 	Codo a 90° DN200 + junta
10999.0655.0 	Codo a 90° DN250 + junta

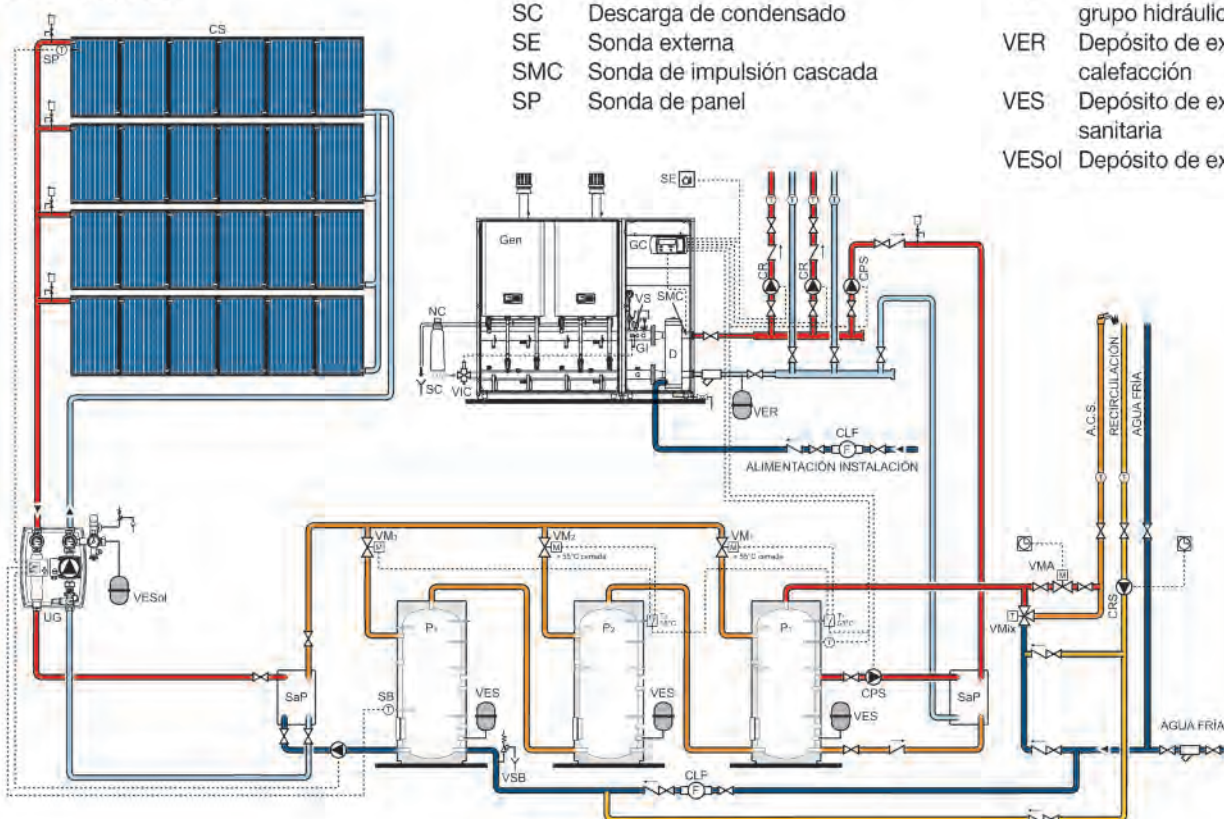
FUMISTERÍA

FUMISTERÍA

A continuación se expone un ejemplo de esquema de principio con producto BIASI:



- | | | | | | |
|------|--|-------|---|--------|---|
| CD | Colector de distribución | GC | Gestor de cascada | VS | Válvula de seguridad |
| CDat | Centralita de datos | Gen | Caldera gas BIASI gaseoso | VIC | Válvula de corte del combustible |
| CLF | Cuentalitros A.F. | GI | Grupo de seguridad | VM1... | Válvula motorizada de 2 vías con retorno por muelle |
| CPS | Circulador instalación de producción de A.C.S. | MC | Módulo de contabilización de calefacción, A.C.S. y A.F. | VMA | Válvula motorizada antilegionela |
| CR | Circulador instalación de calefacción | MCC | Medidor de calor de la central | VMix | Válvula mezcladora de agua sanitaria |
| CRS | Circulador instalación de recirculación A.C.S. | NC | Neutralizador de aguas ácidas | VSB | Válvula de seguridad del acumulador |
| CS | Colector solar | P | Puffer | SRPF | Sistema de regulación A.C.S. de punto fijo con motor rápido |
| CtA | Cronotermostato de ambiente | P1... | Puffer A.C.S. | UG | Unidad electrónica de control y grupo hidráulico |
| D | Separador | SaP | Intercambiador de placas | VER | Depósito de expansión de calefacción |
| | | SB | Sonda del acumulador | VES | Depósito de expansión del agua sanitaria |
| | | SC | Descarga de condensado | VESol | Depósito de expansión solar |
| | | SE | Sonda externa | | |
| | | SMC | Sonda de impulsión cascada | | |
| | | SP | Sonda de panel | | |





Sor Ángela de la Cruz, 30
28020 Madrid
Tel.: +34 915 710 654
Fax: +34 915 713 754

ALMACEN CENTRAL:
Ctra. Sentmenat, 126
08213 Polinya (Barcelona)
Tel.: 937 131 505
Fax: 937 133 782
e-mail: tradesa@tradesa.com
www.tradesa.com

DISTRIBUIDOR AUTORIZADO

