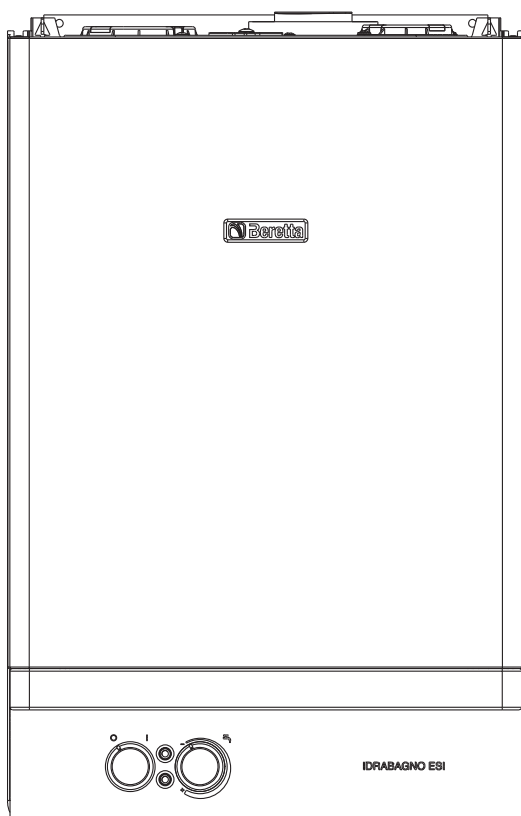


Idrabagno 11 - 13 - 17 ESI



- IT** MANUALE INSTALLATORE E UTENTE
- EN** INSTALLER AND USER MANUAL
- FR** MANUEL D'INSTALLATION ET D'UTILISATION
- ES** MANUAL DE INSTALACIÓN Y USO
- PT** MANUAL PARA INSTALAÇÃO E USO
- GR** ΕΓΧΕΙΡΙΔΙΟ ΕΓΚΑΤΑΣΤΑΤΗ ΚΑΙ ΧΡΗΣΤΗ

IDRABAGNO ESI è conforme ai requisiti essenziali delle seguenti Direttive:

- Direttiva Gas 2009/142/CE
- Direttiva Compatibilità Elettromagnetica 2004/108/CE
- Direttiva Bassa Tensione 2006/95/CE
- Direttiva progettazione ecocompatibile dei prodotti connessi all'energia 2009/125/CE
- Direttiva indicazioni del consumo di energia mediante etichettatura 2010/30/UE
- Regolamento delegato (UE) n. 812/2013
- Regolamento delegato (UE) n. 814/2013



1	AVVERTENZE E SICUREZZE	3
2	DESCRIZIONE DELL'APPARECCHIO	4
2.1	Elementi funzionali dell'apparecchio/Dimensioni d'ingombro ed attacchi	4
2.2	Dati tecnici	5
2.3	Circuito idraulico	6
2.4	Schema elettrico multifilare	6
3	INSTALLAZIONE	7
3.1	Normative	7
3.2	Fissaggio a parete	7
3.3	Ubicazione	7
3.4	Evacuazione dei prodotti della combustione	8
3.5	Ventilazione dei locali	9
3.6	Collegamento elettrico	10
3.7	Collegamento gas	10
3.8	Collegamento acqua	10
3.9	Trasformazione gas	10
3.10	Regolazioni	11
4	MESSA IN SERVIZIO	12
4.1	Messa in funzione	12
4.2	Modifica della temperatura acqua calda sanitaria	12
4.3	Spegnimento temporaneo	12
4.4	Spegnimento per lunghi periodi	13
4.5	Funzionamento	13
4.6	Diagramma campo di prelievo	13
4.7	Uso dell'apparecchio	14
5	MANUTENZIONE	15
6	RIMOZIONE DEL MANTELLO	15
6.1	Accesso alla scheda elettronica e di modulazione	15
7	ANOMALIE E RIMEDI	16

3 GARANZIA

Il prodotto **Beretta** gode di una **GARANZIA CONVENZIONALE** (valida per Italia, Repubblica di San Marino, Città del Vaticano), a partire dalla data di acquisto del prodotto alle Condizioni di Garanzia Convenzionale.

Conservare la documentazione di acquisto del prodotto da presentare al Centro di Assistenza autorizzato **Beretta** per poter richiedere l'intervento in garanzia.


Gli interventi in garanzia devono essere effettuati esclusivamente tramite i Centri di Assistenza Autorizzati **Beretta**, pena la decadenza della Garanzia Convenzionale.


AVVERTENZA

Questo manuale istruzioni contiene dati e informazioni destinati sia all'utente che all'installatore.



Nello specifico si informa che l'utente, per l'utilizzo dello scaldabagno, deve riferirsi ai capitoli:

- Avvertenze e sicurezze
- Messa in servizio
- Manutenzione
- Anomalie e rimedi.














 L'utente non deve intervenire sui dispositivi di sicurezza, sostituire parti del prodotto, manomettere o tentare di riparare l'apparecchio. Queste operazioni devono essere demandate esclusivamente a personale professionalmente qualificato.



 Il costruttore non è responsabile di eventuali danni causati dall'inservanza di quanto sopra riportato e/o dal mancato rispetto delle normative vigenti.

In alcune parti del libretto sono utilizzati i simboli:













-  **ATTENZIONE** = per azioni che richiedono particolare cautela ed adeguata preparazione.
-  **VIETATO** = per azioni che **NON DEVONO** essere assolutamente eseguite.

1 AVVERTENZE E SICUREZZE

-  L'inserimento di un addolcitore, nel caso in cui la durezza dell'acqua sia eccessiva, riduce la frequenza delle pulizie dello scambiatore di calore mantenendo un rendimento ottimale dell'apparecchio.
-  L'installazione dello scaldabagno dev'essere effettuata da personale professionalmente qualificato ai sensi del D.M. 37 del 2008 ed in conformità con le normative vigenti.
-  Gli scaldabagni prodotti nei nostri stabilimenti vengono costruiti facendo attenzione anche ai singoli componenti in modo da proteggere sia l'utente che l'installatore da eventuali incidenti. Si raccomanda quindi al personale qualificato, dopo ogni intervento effettuato sul prodotto, di prestare particolare attenzione ai collegamenti elettrici, soprattutto per quanto riguarda la parte spellata dei conduttori, che non deve in alcun modo uscire dalla morsettiera, evitando così il possibile contatto con le parti vive del conduttore stesso.
-  Il presente manuale di istruzioni, unitamente a quello dell'utente, costituisce parte integrante del prodotto: assicurarsi che sia sempre a corredo dell'apparecchio, anche in caso di cessione ad altro proprietario o utente oppure di trasferimento su altro impianto. In caso di suo danneggiamento o smarrimento richiederne un altro esemplare al Centro di Assistenza Tecnica di zona.
-  Qualsiasi intervento di assistenza e di manutenzione dell'apparecchio deve essere eseguito da personale qualificato.
-  La manutenzione dello scaldabagno deve essere eseguita almeno una volta all'anno, programmandola per tempo con il Centro di Assistenza Tecnica.
-  Gli scaldabagni IDRABAGNO ESI devono essere equipaggiati esclusivamente con accessori originali.
-  Si consiglia all'installatore di istruire l'utente sul funzionamento dell'apparecchio e sulle norme fondamentali di sicurezza.
-  Questo scaldabagno deve essere destinato all'uso per il quale è stato espressamente realizzato. È esclusa qualsiasi responsabilità contrattuale ed extracontrattuale del costruttore per danni causati a persone, animali o cose, da errori d'installazione, di regolazione, di manutenzione e da usi impropri.
-  Dopo aver tolto l'imballo, assicurarsi dell'integrità e della completezza del contenuto. In caso di non rispondenza, rivolgersi al rivenditore da cui è stato acquistato l'apparecchio.
-  Smaltire i materiali di imballaggio nei contenitori appropriati presso gli appositi centri di raccolta.
-  I rifiuti devono essere smaltiti senza pericolo per la salute dell'uomo e senza usare procedimenti o metodi che potrebbero recare danni all'ambiente.
-  Il prodotto a fine vita non dev'essere smaltito come un rifiuto solido urbano ma dev'essere conferito ad un centro di raccolta differenziata. È necessario, durante l'installazione, informare l'utente che:
 - in caso di fuoriuscite d'acqua deve chiudere l'alimentazione idrica;
 - avvisare con sollecitudine il Centro di Assistenza Tecnica.

-  In caso di non utilizzo dello scaldabagno per un lungo periodo è consigliabile l'intervento del Centro di Assistenza Tecnica per effettuare almeno le seguenti operazioni:
 - posizionare l'interruttore principale dell'apparecchio e quello generale dell'impianto su "spento",
 - chiudere i rubinetti del combustibile e dell'acqua,
 - svuotare l'impianto se c'è rischio di gelo.
-  Prima di effettuare operazioni di pulizia, scollegare lo scaldabagno dalla rete di alimentazione elettrica posizionando l'interruttore bipolare dell'impianto e quello principale del pannello di comando su "OFF".

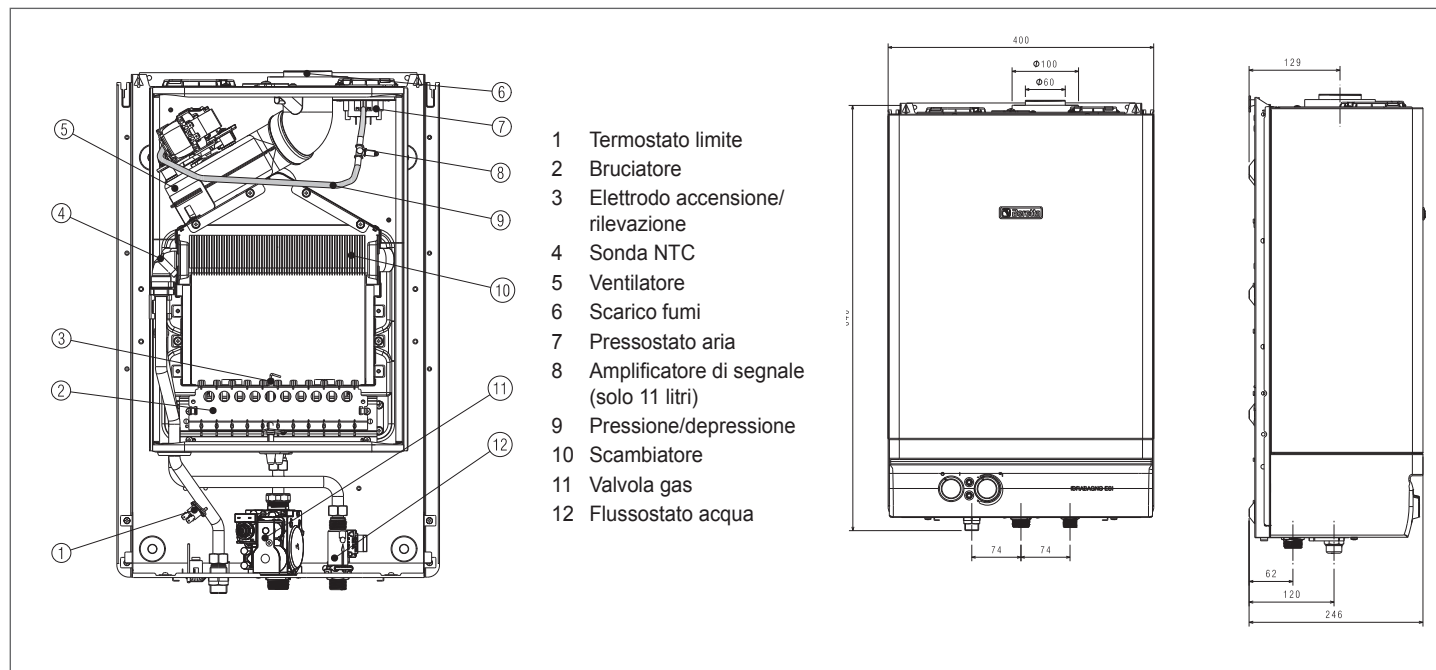
Per la sua sicurezza è bene ricordare che:

-  È vietato l'uso dell'apparecchio ai bambini ed alle persone inabili non assistite.
-  È vietato azionare dispositivi o apparecchi elettrici quali interruttori, elettrodomestici, ecc. se si avverte odore di combustibile o di incombusti. In questo caso:
 - aerare il locale aprendo porte e finestre;
 - chiudere il dispositivo d'intercettazione combustibile;
 - fare intervenire con sollecitudine il Centro Tecnico di Assistenza oppure personale professionalmente qualificato.
-  È vietato toccare l'apparecchio se si è a piedi nudi e con parti del corpo bagnate.
-  Non appoggiare alcun oggetto sopra lo scaldabagno.
-  È vietato modificare i dispositivi di sicurezza o di regolazione senza l'autorizzazione e le indicazioni del costruttore dell'apparecchio.
-  È vietato tirare, staccare, torcere i cavi elettrici, fuoriuscenti dell'apparecchio, anche se questo è scollegato dalla rete di alimentazione elettrica.
-  Evitare di tappare o ridurre dimensionalmente le aperture di aerazione del locale di installazione. Le aperture di aerazione sono indispensabili per una corretta combustione.
-  È vietato lasciare contenitori e sostanze infiammabili nel locale dov'è installato l'apparecchio.
-  È vietato disperdere nell'ambiente e lasciare alla portata dei bambini il materiale dell'imballo in quanto può essere potenziale fonte di pericolo. Deve quindi essere smaltito secondo quanto stabilito dalla legislazione vigente.
-  È vietata l'utilizzazione dell'apparecchio per scopi diversi da quanto specificato.
-  È vietato esporre lo scaldabagno agli agenti atmosferici: non è progettato per funzionare all'esterno e non dispone di sistemi antigelo automatici. Se c'è pericolo di gelo, lo scaldabagno deve essere svuotato dell'acqua in esso contenuta.
-  È vietato intervenire su elementi sigillati.

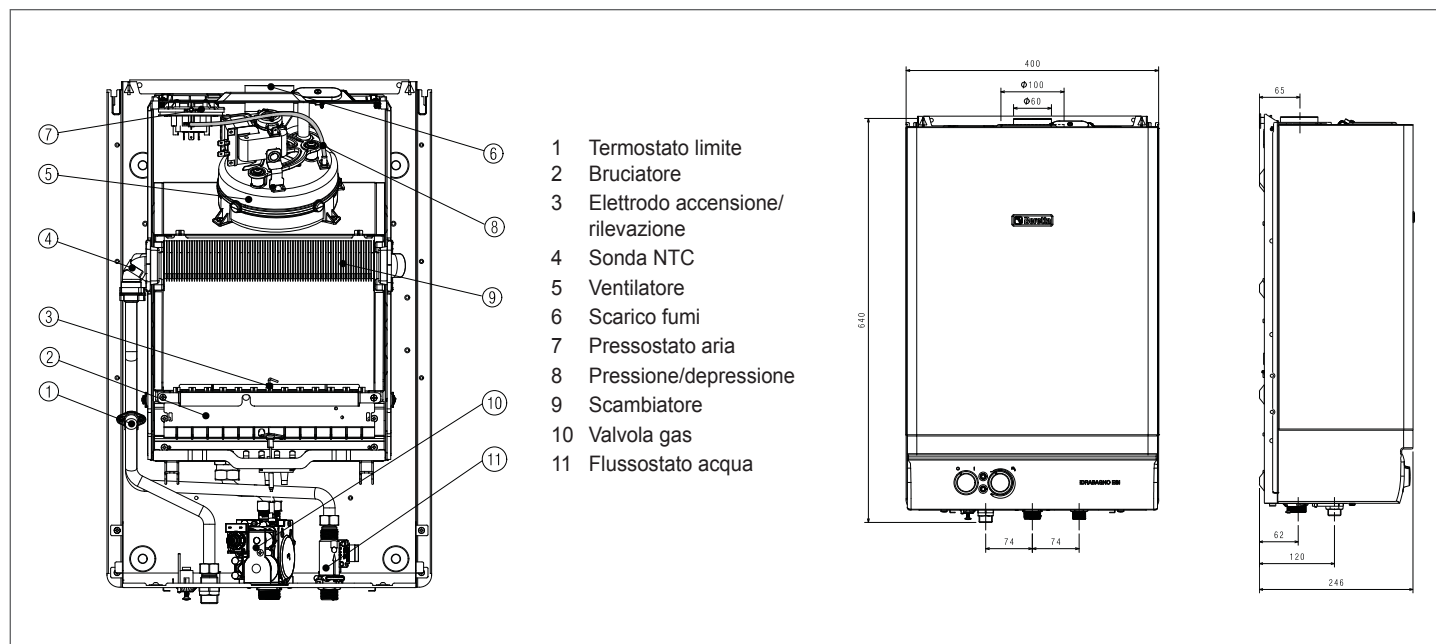
2 DESCRIZIONE DELL'APPARECCHIO

2.1 Elementi funzionali dell'apparecchio/Dimensioni d'ingombro ed attacchi

IDRABAGNO 11-13 ESI



IDRABAGNO 17 ESI

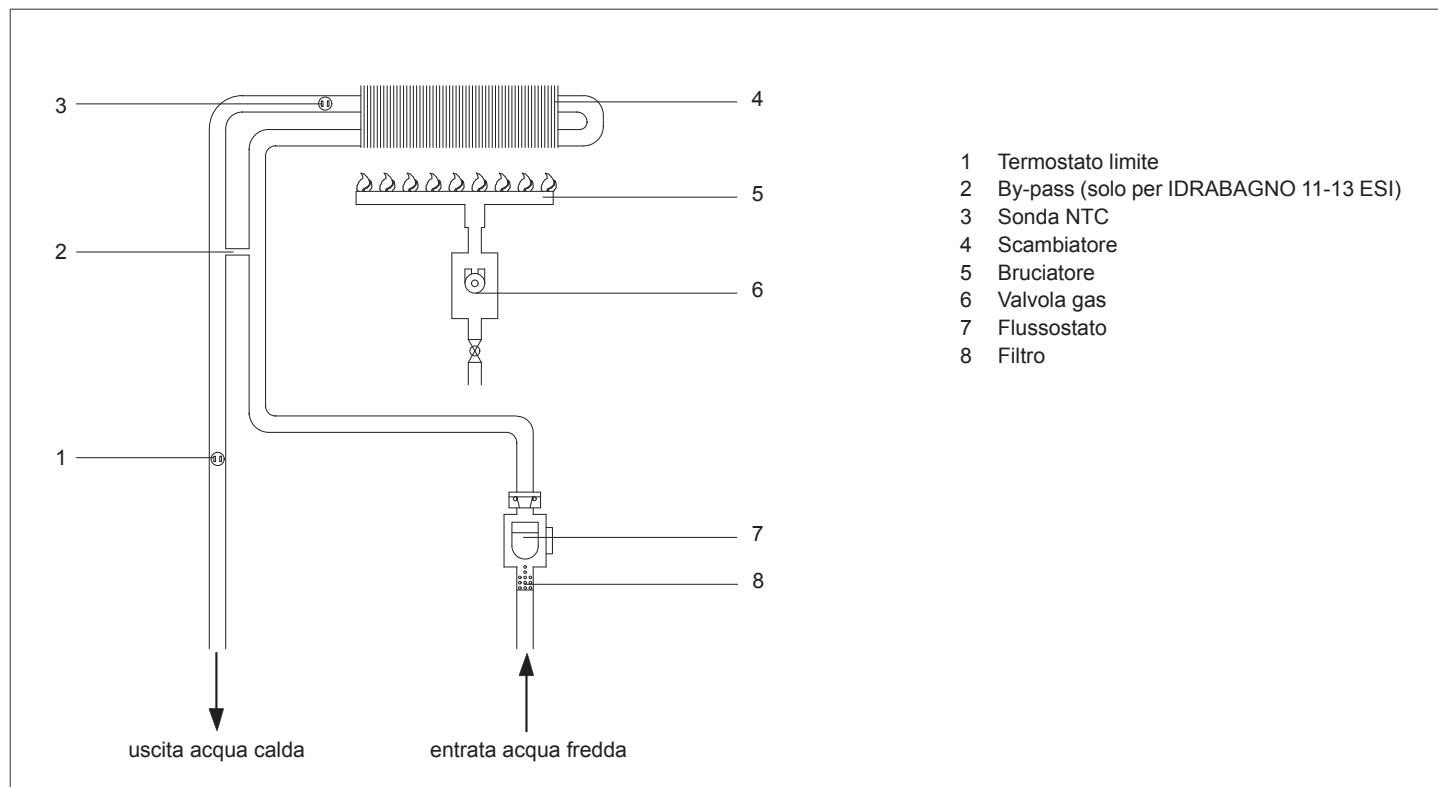


2.2 Dati tecnici

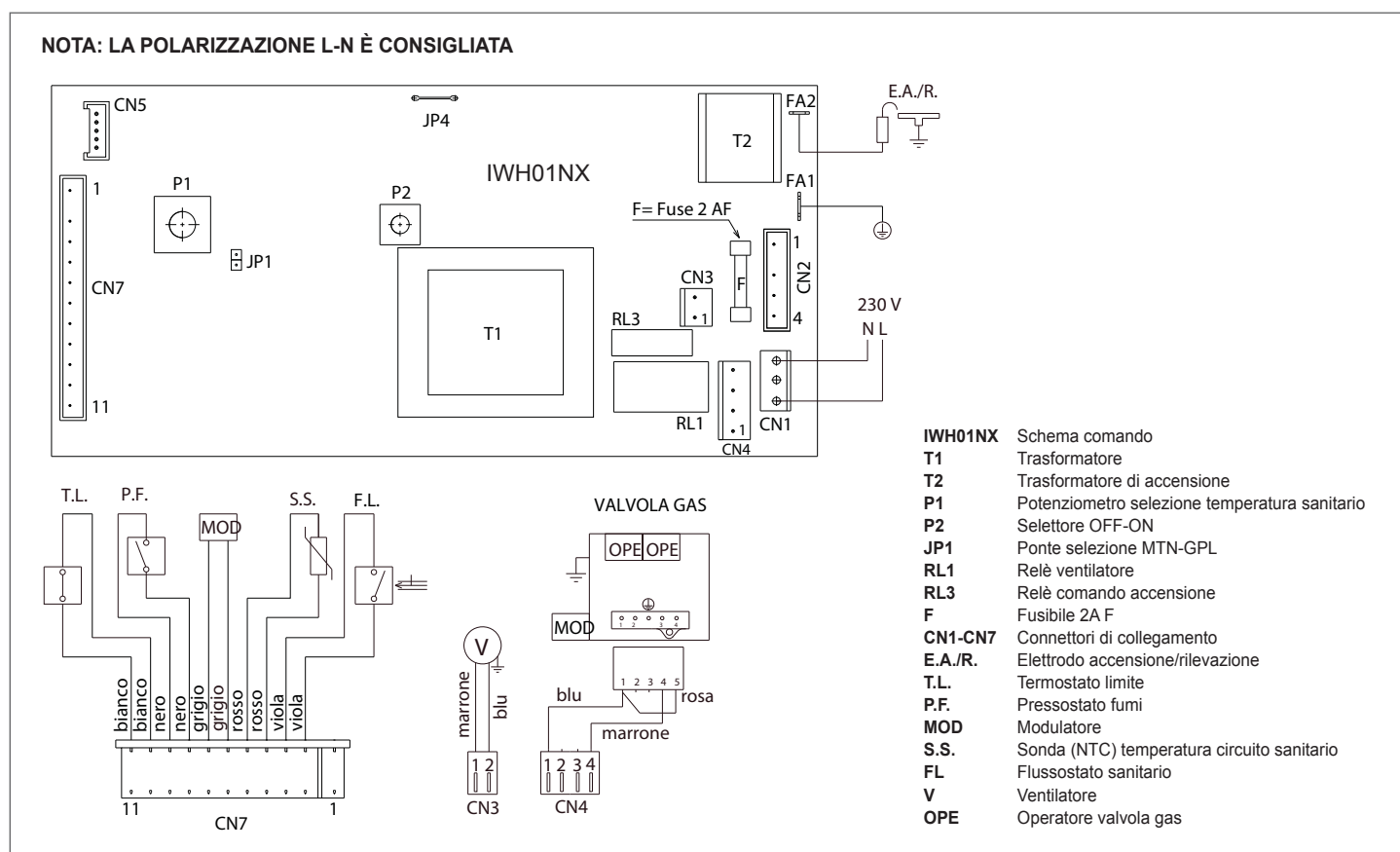
DESCRIZIONE	IDRABAGNO 11 ESI	IDRABAGNO 13 ESI	IDRABAGNO 17 ESI	UM	
Portata termica nominale	22,20 19.092	25,80 22.188	30,00 25.800	kW kcal/h	
Potenza termica nominale	20,60 17.717	23,94 20.590	27,90 23.994	kW kcal/h	
Portata termica ridotta	7,00 6.020	8,90 7.654	10,50 9.030	kW kcal/h	
Potenza termica ridotta	5,88 5.057	7,61 6.544	9,09 7.820	kW kcal/h	
Categoria	II2H3+	II2HM3+	II2HM3+		
Paese di destinazione	IT				
Tipo di configurazione	B22-B52;C12-C12x;C22;C32-C32x;C42-C42x;C52-C52x; C62-C62x;C82-C82x;C92-C92x				
Caratteristiche gas					
Potere calorifico inferiore (P.C.I.)	G20	34,02	34,02	34,02	MJ/m³S
	G230	-	43,86	43,86	
	G30	116,09	116,09	116,09	
	G31	88	88	88	
Indice di Wobbe inferiore (15° C 1013 mbar)	G20	45,67	45,67	45,67	MJ/m³S
	G230	-	38,90	38,90	
	G30	80,58	80,58	80,58	
	G31	70,69	70,69	70,69	
Pressione nominale di alimentazione	G20	20	20	20	mbar
	G230	-	20	20	
	G30	28-30	28-30	28-30	
	G31	37	37	37	
Portata gas massima sanitario	G20	2,35	2,73	3,17	Sm³/h
	G230	-	2,12	2,46	
	G30	1,75	2,03	2,36	kg/h
	G31	1,72	2,00	2,33	
Pressione massima sanitario	G20	10,40	11,80	11,30	mbar
	G230	-	12,50	9,60	
	G30	28,00	27,80	28,00	
	G31	36,00	35,80	36,00	
Ø ugello bruciatore principale	G20	1,3	1,35	1,35	mm
	G230	-	1,4	1,5	
	G30	0,75	0,78	0,78	
	G31	0,75	0,78	0,78	
Portata massica dei fumi (max-min)	G20	12,452-12,942	14,115-15,005	16,213-13,571	g/s
	G230	-	14,557-15,910	17,521-18,040	
	G30	12,434-13,126	14,451-15,388	15,755-13,481	
	G31	12,774-13,577	14,510-15,859	16,148-13,359	
Ugelli	11	11	13	n.	
Ø attacco gas		3/4"			
Prestazioni ventilatore					
Prevalenza residua senza tubi	50	110	150	Pa	
Tubi scarico fumi concentrici					
Diametro		60/100	60/100	mm	
Lunghezza massima		4,25	3,4	m	
Perdita per l'inserimento di una curva 45°/90°		1/1,5	1/1,5	m	
Foro attraversamento muro		105	105	mm	
Tubi scarico fumi separati					
Diametro		80	80	mm	
Lunghezza massima	10+10	16+16	14,5+14,5	m	
Perdita per l'inserimento di una curva 45°/90°		1,2/1,7		m	
Temperatura fumi (max-min)	G20	127-97	142-109	139-112	°C
	G230	-	139-105	141-106	
	G30	128-99	143-108	140-112	
	G31	128-98	143-108	140-111	
Campo di prelievo	da 2 a 8	da 2 a 9	da 2 a 12	l/min	
Pressione minima		0,15		bar	
Pressione nominale		2		bar	
Pressione massima		10		bar	
Portata minima acqua sanitaria		2		l/min	
Quantità di acqua calda con Δt 30 °C	9,8	11,4	13,3	l/min	
Ø attacchi acqua		1/2"			
Campo di selezione temperatura acqua sanitario	35-60	35-60	35-60	°C	
Regolatore di flusso	8	9	12	l/min	
Potenza elettrica complessiva	39	39	50,4	W	
Fusibile		2		A	
Tensione di alimentazione		230/50		V/Hz	
Grado di protezione		IPX4D			
Dimensioni scaldabagno					
Altezza	640	640	640	mm	
Larghezza	400	400	400	mm	
Profondità	246	246	246	mm	
Peso netto	20	20	17	kg	

DESCRIZIONE	Simboli	IDRABAGNO 11 ESI	IDRABAGNO 13 ESI	IDRABAGNO 17 ESI	UM
Classe di efficienza energetica di riscaldamento dell'acqua	-	A	A	A	-
Profilo di carico dichiarato	-	M	L	XL	-
Efficienza energetica di riscaldamento dell'acqua	η_{wh}	72,6	77,8	80,1	%
Consumo giornaliero di combustibile	Q_{fuel}	8,455	15,727	24,937	kWh
Consumo annuo di combustibile	AFC	6	12	19	GJ
Consumo giornaliero di energia elettrica	Q_{elec}	0,080	0,074	0,093	kWh
Consumo annuo di energia elettrica	AEC	18	16	20	kWh
Livello della potenza sonora all'interno	LWA	46	47	47	dB(A)
Emissioni di ossidi d'azoto	NOx	108	116	118	mg/kWh

2.3 Circuito idraulico



2.4 Schema elettrico multifilare



3 INSTALLAZIONE

3.1 Normative

L'impiego delle apparecchiature a gas è sottoposto ad una precisa regolamentazione. È pertanto indispensabile osservare le normative UNI 7129 e 7131.

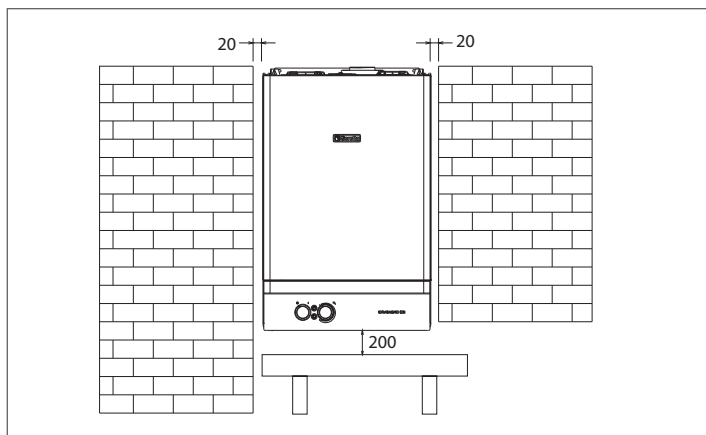
Per i gas di petrolio liquefatti (G.P.L.), l'installazione dovrà essere conforme alle prescrizioni delle società distributrici e rispondere ai requisiti delle norme sopra citate.

L'apparecchio viene venduto senza il dispositivo di scarico ed aspirazione perché in funzione della tipologia di installazione, possono essere richiesti i diversi dispositivi, consultare il catalogo accessori.

3.2 Fissaggio a parete

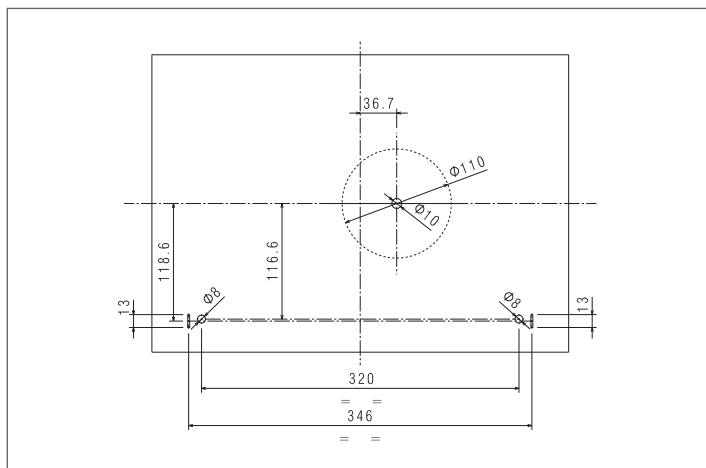
L'apparecchio deve essere installato su una parete idonea:

- l'apparecchio non deve essere mai chiuso in un mobile o in una nicchia, ma deve essere prevista una distanza minima da pareti laterali di almeno 20 mm, così da rendere agevoli le operazioni di manutenzione;

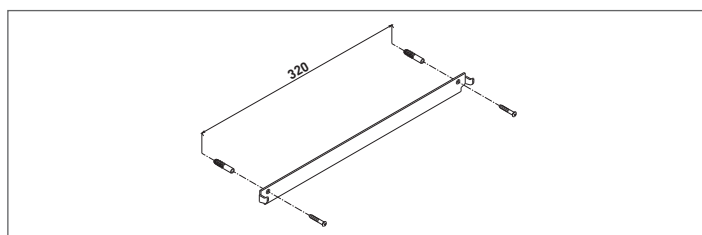
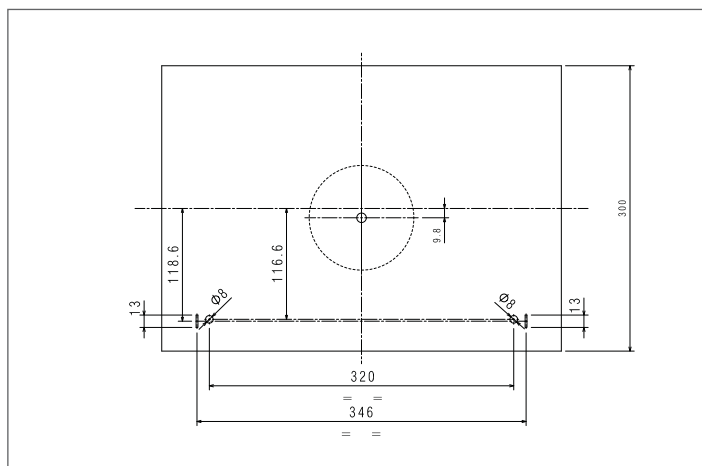


- stabilita la posizione dell'apparecchio, praticare N°2 fori $\varnothing 8$ alla distanza di 320 mm, per l'applicazione dell'apposita dima di sostegno (utilizzate la stessa dima per tracciare i fori), fissare la stessa con i tasselli in dotazione. Viene di seguito descritta la tipologia di scarico posteriore ed orizzontale che è la più comune; inserire le feritoie poste sulla dima di carta, nelle alette della dima a muro;
- tracciare il centro del foro del condotto;
- praticare un foro di $\varnothing 110$ mm come indicato sulla dima di carta;

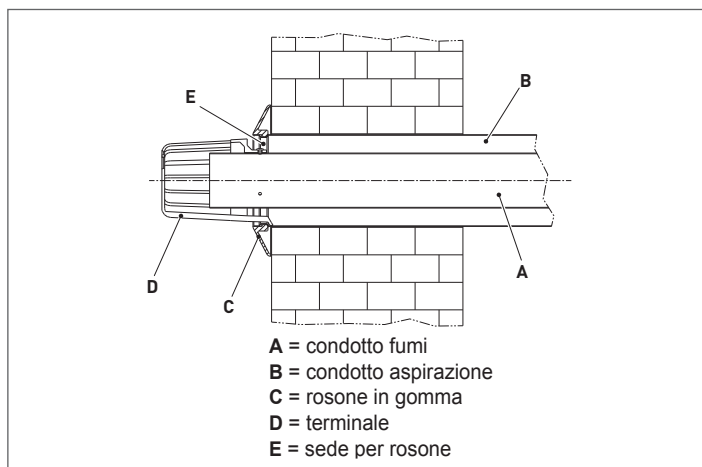
IDRABAGNO 11-13 ESI



IDRABAGNO 17 ESI



- preparare i tubi tagliandoli della lunghezza appropriata allo spessore del muro. Se l'operazione è eseguita in modo corretto, la sporgenza del tubo fumi $\varnothing 60$ mm rispetto al tubo aria $\varnothing 100$ mm risulterà essere di 7,5 mm;
- introdurre nel foro della parete il condotto speciale, costituito da due tubi concentrici;



- sigillare con malta cementizia l'intercapedine fra il tubo $\varnothing 100$ ed il foro nel muro interponendo un foglio di carta in maniera che il tubo non rimanga fissato al muro stesso; allo scopo di facilitare successivi smontaggi. Posizionare l'apparecchio nel punto prescelto, con riferimento alle quote indicate in questo libretto di istruzioni al capitolo "2.1 Elementi funzionali dell'apparecchio/Dimensioni d'ingombro ed attacchi".

3.3 Ubicazione

- L'apparecchio deve essere installato su di una parete idonea e per consentire le operazioni di manutenzione è indispensabile lasciare intorno allo stesso le distanze minime (vedi capitolo "3.2 Fissaggio a parete").
- L'apparecchio non deve essere posto al di sopra di una cucina o altro apparecchio di cottura al fine di evitare la deposizione del grasso dei vapori di cucina e conseguentemente un cattivo funzionamento.
- Le pareti sensibili al calore (per esempio quelle in legno) devono essere protette con opportuno isolamento.

3.4 Evacuazione dei prodotti della combustione

Per l'evacuazione dei prodotti combustivi riferirsi alle normative UNI 7129 e 7131. Lo scaldabagno è fornito privo del kit scarico fumi/aspirazione aria, in quanto è possibile utilizzare gli accessori per apparecchi a camera stagna a tiraggio forzato che meglio si adattano alle caratteristiche installative.

Per l'estrazione dei fumi e il ripristino dell'aria comburente dello scaldabagno impiegare tubazioni originali o altre di pari caratteristiche certificate CE e assicurarsi che il collegamento avvenga in maniera corretta così come indicato dalle istruzioni fornite a corredo degli accessori fumi.

Ad una sola canna fumaria si possono collegare più apparecchi a condizione che tutti siano del tipo a camera stagna.

Lo scaldabagno è un apparecchio di tipo C (a camera stagna) e deve quindi avere un collegamento sicuro al condotto di scarico dei fumi ed a quello di aspirazione dell'aria comburente che sfociano entrambi all'esterno e senza i quali l'apparecchio non può funzionare.

INSTALLAZIONE "FORZATA APERTA" (TIPO B22-B52)

Il condotto di scarico fumi può essere orientato nella direzione più adatta alle esigenze dell'installazione.

Per l'installazione seguire le istruzioni fornite con i kit.

In questa configurazione l'apparecchio è collegato al condotto di scarico fumi Ø 80 mm tramite un adattatore Ø 60-80 mm (fig. 1).

⚠ In questa configurazione l'aria comburente viene prelevata dal locale d'installazione dell'apparecchio che deve essere un locale tecnico adeguato e provvisto di aerazione.

⚠ I condotti di scarico fumi non isolati sono potenziali fonti di pericolo. La flangia fumi (C), quando necessario, deve essere tolta facendo leva con un cacciavite.

⚠ La tabella riporta le lunghezze rettilinee ammesse.

⚠ Secondo la lunghezza dei condotti utilizzata, è necessario inserire una flangia scegliendola tra quelle a corredo (vedi tabella).

11 ESI

lunghezza condotti (m)	flangia fumi (C)	perdite di carico di ogni curva (m)	
		45°	90°
fino a 1,5	Ø 39	1,2	1,7
da 1,5 a 5	Ø 41 (*)		
da 5 a 14	Ø 43		

(*) installata sullo scaldabagno

13 ESI

lunghezza condotti (m)	flangia fumi (C)	perdite di carico di ogni curva (m)	
		45°	90°
fino a 2	Ø 42	1,2	1,7
da 2 a 8	Ø 44 (*)		
da 8 a 25	non installata		

(*) installata sullo scaldabagno

17 ESI

lunghezza condotti (m)	flangia fumi (C)	perdite di carico di ogni curva (m)	
		45°	90°
fino a 1	Ø 41	1,2	1,7
da 1 a 4	Ø 43 (*)		
da 4 a 8	Ø 45		
da 8 a 20	non installata		

(*) installata sullo scaldabagno

SCARICHI COASSIALI (Ø 60-100)

Lo scaldabagno viene fornito predisposto per essere collegato a condotti di scarico/aspirazione coassiali e con l'apertura per l'aspirazione aria (D) chiusa (fig. 2).

Gli scarichi coassiali possono essere orientati nella direzione più adatta alle esigenze del locale, rispettando le lunghezze riportate in tabella.

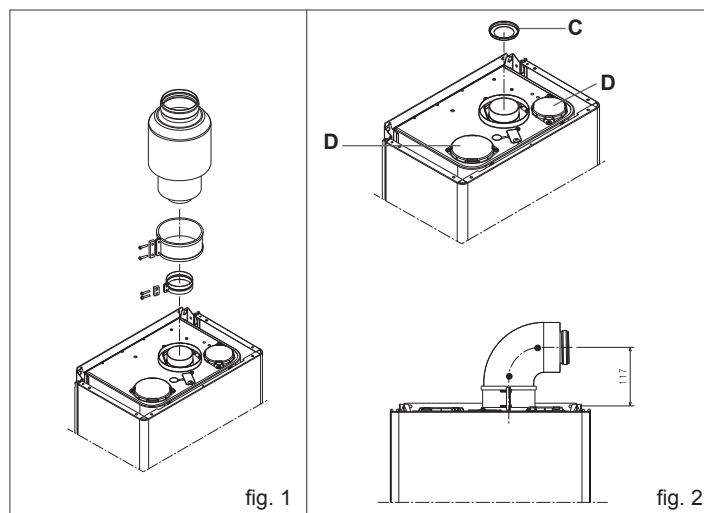
Per l'installazione seguire le istruzioni fornite con il kit.

La flangia fumi (C), quando necessario, deve essere tolta facendo leva con un cacciavite.

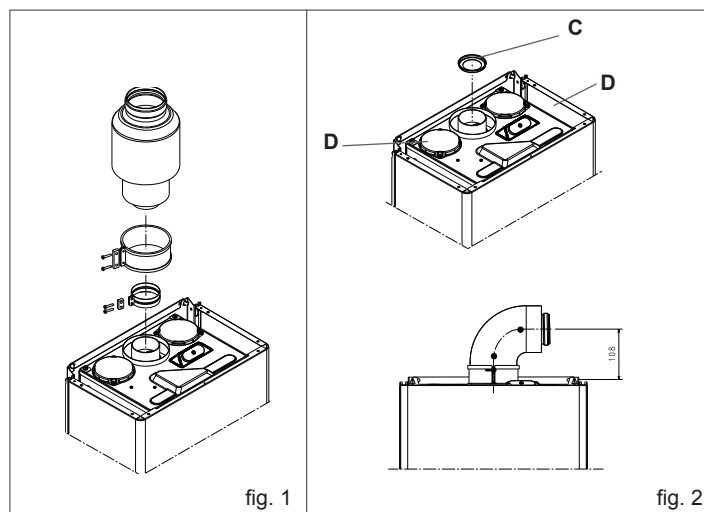
⚠ La tabella riporta le lunghezze rettilinee ammesse.

⚠ Secondo la lunghezza dei condotti utilizzata, è necessario inserire una flangia scegliendola tra quelle a corredo (vedi tabella).

IDRABAGNO 11-13 ESI



IDRABAGNO 17 ESI



11 ESI

lunghezza condotti (m)	flangia fumi (C)	perdite di carico di ogni curva (m)	
		45°	90°
fino a 0,85	Ø 39	1	1,5
da 0,85 a 2,35	Ø 41 (*)		
da 2,35 a 4,25	Ø 43		

(*) installata sullo scaldabagno

13 ESI

lunghezza condotti (m)	flangia fumi (C)	perdite di carico di ogni curva (m)	
		45°	90°
fino a 0,85	Ø 42	1	1,5
da 0,85 a 2,35	Ø 44 (*)		
da 2,35 a 4,25	non installata		

(*) installata sullo scaldabagno

17 ESI

lunghezza condotti (m)	flangia fumi (C)	perdite di carico di ogni curva (m)	
		45°	90°
fino a 0,85	Ø 41	1	1,5
da 0,85 a 1,70	Ø 43 (*)		
da 1,70 a 2,70	Ø 45		
da 2,70 a 3,40	non installata		

(*) installata sullo scaldabagno

SCARICHI SDOPPIATI (Ø 80)

Gli scarichi sdoppiati possono essere orientati nella direzione più adatta alle esigenze del locale.

Il condotto di aspirazione dell'aria comburente deve essere scelto tra i due ingressi (E e F): rimuovere il tappo di chiusura fissato con le viti e utilizzare l'adattatore specifico a seconda dell'ingresso scelto.

L'adattatore ingresso aria Ø 80 (G) deve essere orientato correttamente, quindi è necessario fissarlo tramite le apposite viti, in modo che l'aletta di posizionamento non interferisca con il mantello (fig. 3). La flangia fumi (C), quando necessario, deve essere tolta facendo leva con un cacciavite.

⚠ La tabella riporta le lunghezze rettilinee ammesse.

⚠ Secondo la lunghezza dei condotti utilizzata, è necessario inserire una flangia scegliendola tra quelle a corredo (vedi tabella)

11 ESI

lunghezza condotti (m)	flangia fumi (C)	perdite di carico di ogni curva (m)	
		45°	90°
fino a 1 + 1	Ø 39	1,2	1,7
da 1 + 1 a 4 + 4	Ø 41 (*)		
da 4 + 4 a 10 + 10	Ø 43		

(*) installata sullo scaldabagno

13 ESI

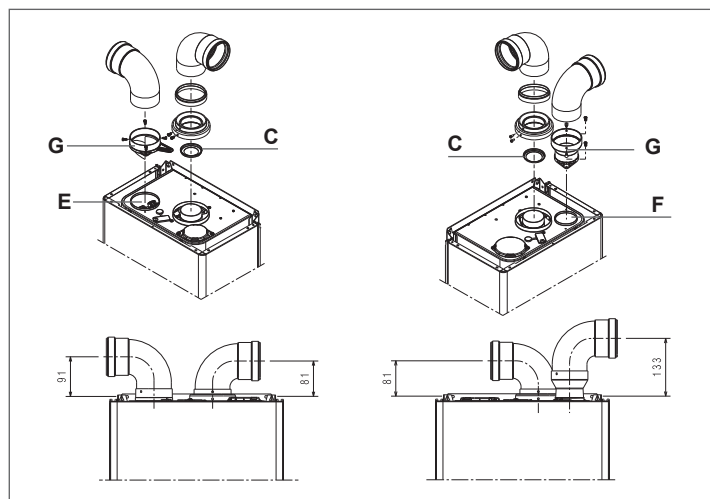
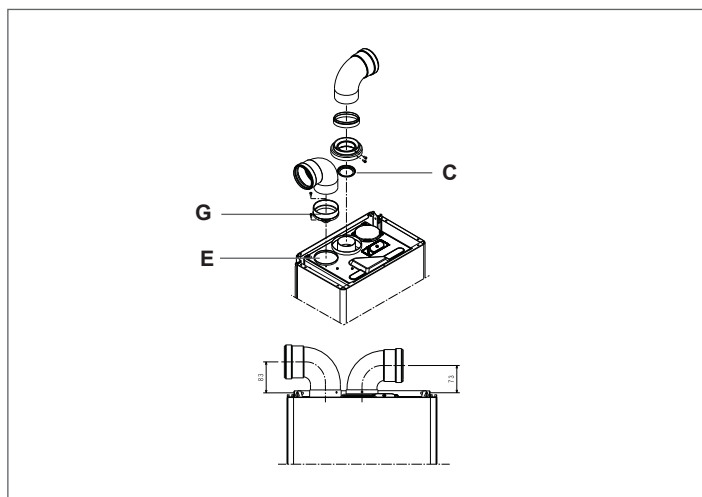
lunghezza condotti (m)	flangia fumi (C)	perdite di carico di ogni curva (m)	
		45°	90°
fino a 2 + 2	Ø 42	1,2	1,7
da 2 + 2 a 6 + 6	Ø 44 (*)		
da 6 + 6 a 16 + 16	non installata		

(*) installata sullo scaldabagno

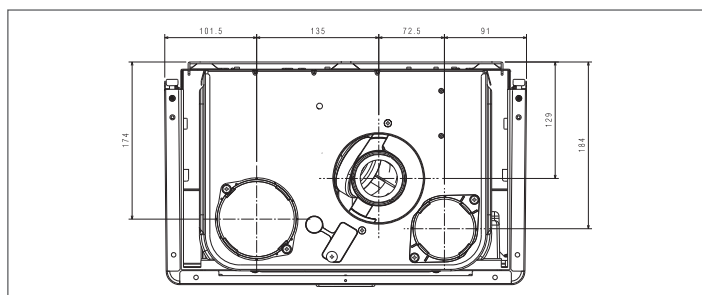
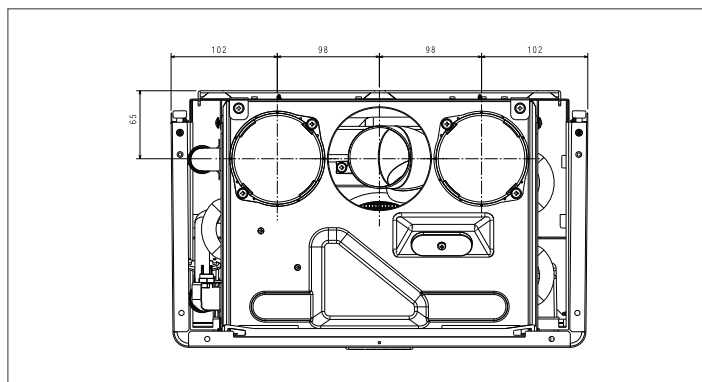
17 ESI

lunghezza condotti (m)	flangia fumi (C)	perdite di carico di ogni curva (m)	
		45°	90°
fino a 1 + 1	Ø 41	1,2	1,7
da 1 + 1 a 5 + 5	Ø 43 (*)		
da 5 + 5 a 8 + 8	Ø 45		
da 8 + 8 a 14,5 + 14,5	non installata		

(*) installata sullo scaldabagno

IDRABAGNO 11-13 ESI**IDRABAGNO 17 ESI**

La figura riporta la vista dall'alto dello scaldabagno con le quote di riferimento per gli interessi di scarico fumi e ingresso aria comburente, rispetto alla piastra di supporto scaldabagno.

IDRABAGNO 11-13 ESI**IDRABAGNO 17 ESI****3.5 Ventilazione dei locali**

L'installazione dell'apparecchio deve sottostare a tutte le prescrizioni contenute nella norma UNI 7129 e 7131 ed aggiornamenti. Questo apparecchio essendo di tipo C, a tenuta stagna, è esente dalla maggior parte delle limitazioni derivanti dalla ventilazione dei locali e può essere installato anche in locali angusti senza vincolo di volumetria.

3.6 Collegamento elettrico

Collegare il cavo in dotazione alla linea, rispettando la fase, il neutro e la terra. Nella eventualità di una sostituzione del cavo di alimentazione, operazione che comunque deve essere eseguita da un tecnico qualificato, allacciare l'apparecchio con un cavo tipo H03V2 V2-F (3 x 0,75 mm²) con Ø max 7 mm come quello dato in dotazione, inoltre il cavo di terra deve essere di 30 mm più lungo dei cavi di alimentazione. Alimentare l'apparecchio tramite un interruttore onnipolare con apertura tra i contatti di almeno 3 mm. Per le operazioni di manutenzione togliere tensione agendo sull'interruttore onnipolare.

! Si declina ogni responsabilità per danni a persone, animali o cose derivanti dalla mancata messa a terra dell'apparecchio e dalla realizzazione di un impianto elettrico non conforme alle norme vigenti.

Far verificare da personale professionalmente qualificato che l'impianto elettrico sia adeguato alla potenza massima assorbita dall'apparecchio, indicata in targa, accertando in particolare che la sezione dei cavi dell'impianto sia idonea alla potenza assorbita dall'apparecchio.

Per l'alimentazione generale dell'apparecchio dalla rete elettrica, non è consentito l'uso di adattatori, prese multiple e/o prolunghe.

L'uso di qualsiasi componente che utilizza energia elettrica comporta l'osservanza di alcune regole fondamentali quali:

- non toccare l'apparecchio con parti del corpo bagnate o umide e/o piedi nudi;
- non tirare i cavi elettrici;
- non lasciare esposto l'apparecchio ad agenti atmosferici (pioggia, sole, ecc.);
- non permettere che l'apparecchio sia usato da bambini o da persone inesperte;
- il cavo di alimentazione dell'apparecchio non deve essere sostituito dall'utente.

In caso di danneggiamento del cavo, spegnere l'apparecchio, e, per la sua sostituzione, rivolgersi esclusivamente a personale professionalmente qualificato. Allorché si decida di non utilizzare l'apparecchio per un certo periodo, è opportuno spegnere l'interruttore elettrico di alimentazione a tutti i componenti dell'impianto che utilizzano energia elettrica.

Nell'eventualità di dover sostituire il cavo di alimentazione utilizzare il cavo fornito dal costruttore o dal servizio di assistenza tecnica.

3.7 Collegamento gas

Determinare il diametro della tubazione secondo le norme vigenti.

Prima di effettuare l'installazione dell'apparecchio è opportuno soffiare la condotta del gas onde eliminare eventuali residui di lavorazione. Collegare l'apparecchio alla tubazione gas dell'impianto interno e inserire a monte dell'apparecchio un rubinetto per l'intercettazione e l'apertura gas.

Gli apparecchi funzionanti a G.P.L. e alimentati con bombole provviste di dispositivi di intercettazione e regolazione, devono essere collegati in maniera tale da garantire condizioni di sicurezza per le persone e per l'ambiente circostante.

Attenersi alle prescrizioni di norma.

Per la prima messa in funzione dell'apparecchio, far effettuare da personale professionalmente qualificato le seguenti verifiche:

- controllo della tenuta interna ed esterna dell'impianto di adduzione del combustibile;
- controllo della portata del combustibile secondo la potenza richiesta dall'apparecchio;
- che l'apparecchio sia alimentato dal tipo di combustibile per il quale è predisposto;
- che la pressione di alimentazione del combustibile sia compresa nei valori riportati in targhetta;
- che l'impianto di alimentazione del combustibile sia dimensionato per la portata necessaria all'apparecchio e che sia dotato di tutti i dispositivi di sicurezza e controllo prescritti dalle norme vigenti.

! In caso di assenza prolungata dell'utente dell'apparecchio, chiudere il rubinetto principale di adduzione del gas all'apparecchio.

! Non utilizzare i tubi del gas come messa a terra di apparecchi elettrici.

3.8 Collegamento acqua

Collegare l'apparecchio alla rete idrica e inserire un rubinetto di intercettazione dell'acqua a monte dell'apparecchio, (disponibile a richiesta).

Guardando l'apparecchio, l'entrata acqua fredda è a destra, l'uscita acqua calda è a sinistra.

! Assicurarsi che le tubazioni del vostro impianto idrico non siano usate come prese di terra del vostro impianto elettrico o telefonico. Non sono assolutamente idonee a questo uso. Potrebbero verificarsi in breve tempo gravi danni alle tubature ed all'apparecchio.

3.9 Trasformazione gas

La trasformazione da un gas di una famiglia ad un gas di un'altra famiglia può essere fatta facilmente anche con apparecchio installato.

! La trasformazione deve essere eseguita solo da personale abilitato e qualificato ai sensi del D.M. 37 del 2008, vanno inoltre rispettate le disposizioni contenute nelle norme UNI 7129 e 7131.

Lo scaldabagno viene fornito per il funzionamento a gas metano (G20), ad aria propanata (G230, no modello 11 litri) oppure a GPL (G30/G31) secondo quanto indicato dalla targhetta prodotto.

Esiste la possibilità di trasformare l'apparecchio da un tipo di gas all'altro utilizzando gli appositi kit forniti su richiesta:

- kit trasformazione Metano
- kit trasformazione GPL
- kit trasformazione aria propanata (tranne 11 litri).

IDRABAGNO 11-13 ESI

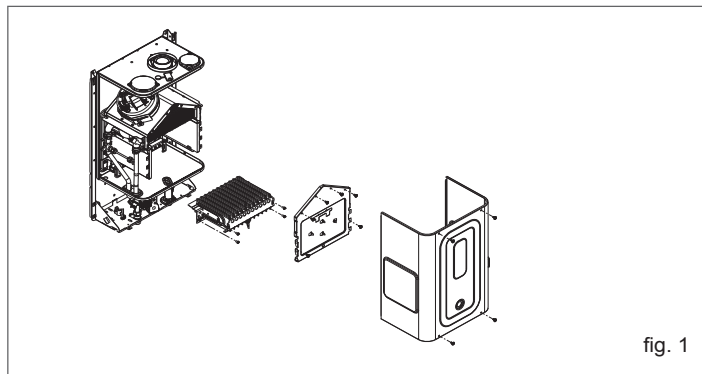


fig. 1

IDRABAGNO 17 ESI

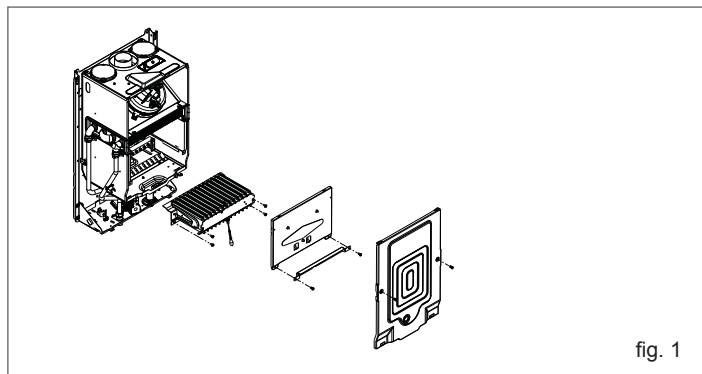


fig. 1

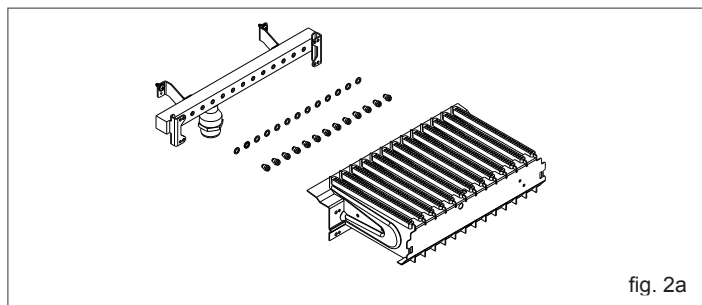


fig. 2a

IDRABAGNO 17 ESI

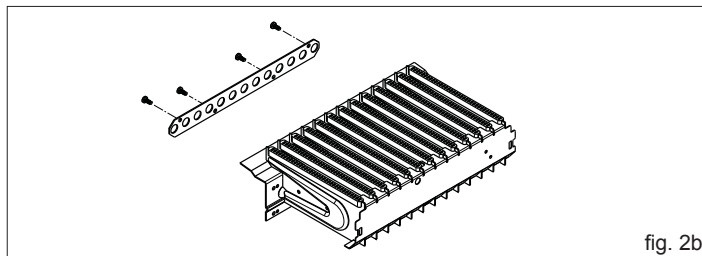


fig. 2b

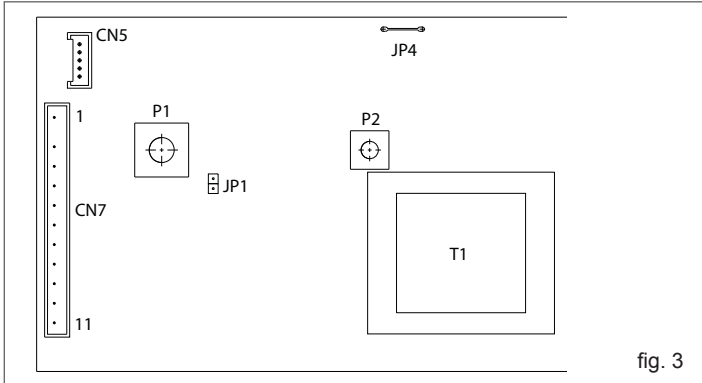
Per lo smontaggio riferirsi alle istruzioni indicate di seguito:

- togliere l'alimentazione elettrica all'apparecchio e chiudere il rubinetto del gas
- rimuovere in successione: mantello, coperchio cassa aria e coperchio camera di combustione (fig. 1)
- scollegare la connessione del cavo candela
- sfilare il passacavo inferiore dalla sede della cassa aria
- togliere le viti di fissaggio del bruciatore e rimuovere quest'ultimo con la candela attaccata ed i relativi cavi (fig. 1)
- utilizzando una chiave a tubo o a forchetta, rimuovere gli ugelli e le ranelle e sostituirli con quelli presenti nel kit (fig. 2a).

! Impiegare e montare tassativamente le ranelle contenute nel kit anche in caso di collettori senza ranelle.

solo modello 17 esi

- se trattasi di trasformazione da gas metano o aria propano a GPL, fissare la flangia bruciatore contenuta nel kit utilizzando le relative viti (fig. 2b)
- se trattasi di trasformazione da gas GPL a metano o a aria propano, rimuovere la flangia bruciatore (fig. 2b)
- reinserire il bruciatore nella camera di combustione ed avvitare le viti che lo fissano al collettore gas
- posizionare il passacavo con il cavo candela nella sua sede sulla cassa aria
- ripristinare il collegamento del cavo candela
- rimontare il coperchio della camera di combustione e il coperchio della cassa aria
- per accedere alla scheda elettronica è necessario aprire il cruscotto seguendo le indicazioni riportate al paragrafo 6.1
- sulla scheda di controllo (fig. 3):
 - se trattasi di trasformazione da gas metano/aria propano (no modello 11 litri) a GPL, inserire il ponticello in posizione JP1
 - se trattasi di trasformazione da GPL a gas metano/aria propano (no-modello 11 litri), togliere il ponticello dalla posizione JP1



- riposizionare i componenti precedentemente rimossi
- ridare tensione all'apparecchio e riaprire il rubinetto del gas (con scaldabagno in funzione verificare la corretta tenuta delle giunzioni del circuito d'alimentazione gas).

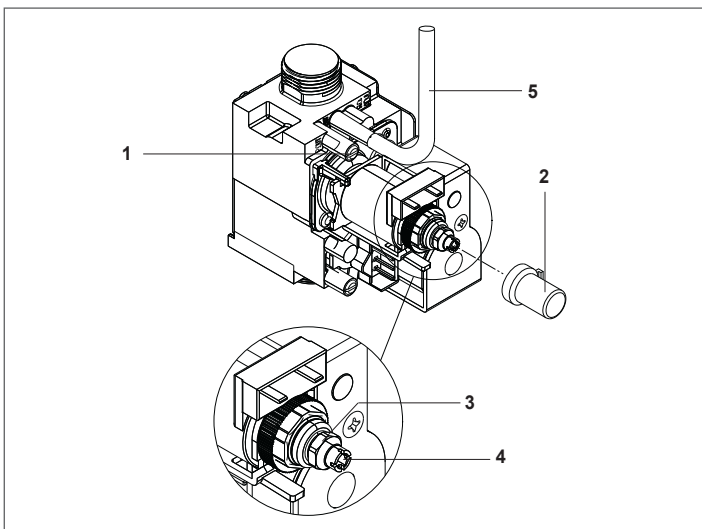
! Eseguita la trasformazione, regolare nuovamente l'apparecchio seguendo quanto indicato nel paragrafo specifico e applicare la nuova targhetta di identificazione contenuta nel kit.

3.10 Regolazioni

Lo scaldabagno è già stato regolato in fase di fabbricazione dal costruttore. Se fosse però necessario effettuare nuovamente le regolazioni, ad esempio dopo una manutenzione straordinaria, dopo la sostituzione della valvola del gas oppure dopo una trasformazione gas, seguire le procedure descritte di seguito.

! Le regolazioni della massima potenza devono essere eseguite nella sequenza indicata ed esclusivamente da personale qualificato.

- Rimuovere il mantello svitando le viti di fissaggio **A** (vedi capitolo 6 "Rimozione del mantello").
- Svitare di circa due giri la vite della presa di pressione (1) a valle della valvola gas e collegarvi il manometro.
- Scollegare la presa di compensazione (5) dalla valvola gas.
- Togliere il cappuccio di protezione (2).
- Aprire un rubinetto dell'acqua alla massima portata, portare al valore massimo il selettore di temperatura e alimentare elettricamente lo scaldabagno.

**Regolazione per il massimo:**

- Avvitare a fondo il dado (3) fino ad ottenere il valore di pressione gas indicato in tabella.

Pressione gas massima agli ugelli			
11 ESI	G20	10,40	mbar
		106,05	mm. C.A.
	G30	28,00	mbar
		285,52	mm. C.A.
	G31	36,00	mbar
		367,10	mm. C.A.
13 ESI	G20	11,80	mbar
		120,33	mm. C.A.
	G230	12,50	mbar
		127,47	mm. C.A.
	G30	27,80	mbar
		283,48	mm. C.A.
G31	35,80	mbar	
	365,06	mm. C.A.	
17 ESI	G20	11,30	mbar
		115,23	mm. C.A.
	G230	9,60	mbar
		97,89	mm. C.A.
	G30	28,00	mbar
		285,52	mm. C.A.
G31	36,00	mbar	
	367,10	mm. C.A.	

Regolazione per il minimo:

- scollegare uno dei due cavi elettrici dalla bobina
- avvitare e/o svitare la vite a brugola di regolazione del minimo (4) fino ad ottenere il valore di pressione gas indicato in tabella
- rimontare il cappuccio di protezione (2).

Pressione gas minima agli ugelli			
11 ESI	G20	1,20	mbar
		12,24	mm. C.A.
	G30	3,00	mbar
		30,59	mm. C.A.
	G31	3,90	mbar
		39,77	mm. C.A.
13 ESI	G20	1,50	mbar
		15,30	mm. C.A.
	G230	1,50	mbar
		15,30	mm. C.A.
	G30	3,30	mbar
		33,65	mm. C.A.
G31	4,30	mbar	
	43,85	mm. C.A.	
17 ESI	G20	1,60	mbar
		16,32	mm. C.A.
	G230	1,10	mbar
		11,22	mm. C.A.
	G30	3,60	mbar
		36,71	mm. C.A.
G31	4,80	mbar	
	48,95	mm. C.A.	

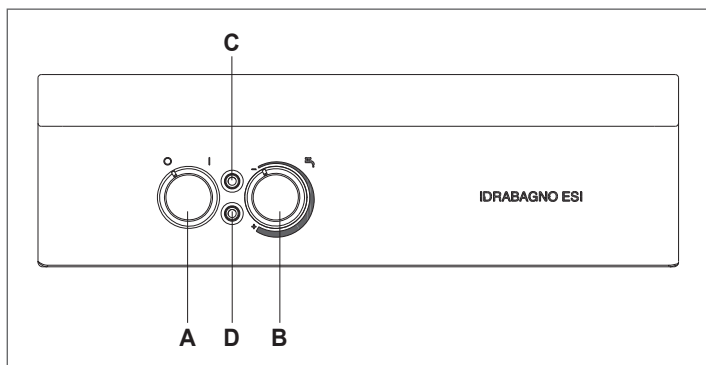
- Ricollegare la presa di compensazione alla valvola gas (5).
- Scollegare il manometro e riavvitare la vite della presa di pressione (1).

! Si ricorda che per il funzionamento a GPL è necessario prevedere un regolatore di pressione del gas all'alimentazione dell'apparecchio, regolato alla pressione di 28-30 mbar per il funzionamento a gas butano e 37 mbar per il funzionamento a gas propano.

4 MESSA IN SERVIZIO

4.1 Messa in funzione

INTERFACCIA COMANDI



A	interruttore alimentazione elettrica
B	regolazione della temperatura dell'acqua
C	led verde
D	led rosso

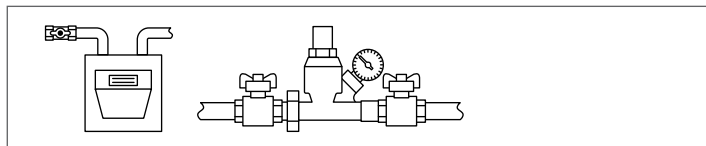
L'apparecchio è di tipo C, ciò vuole dire che il circuito di combustione è stagno rispetto all'apparecchio e provvisto di un ventilatore posto immediatamente a valle della camera di combustione.

La prima messa in servizio dello scaldabagno **IDRABAGNO** deve essere eseguita dal Servizio Tecnico di Assistenza dopodiché lo scaldabagno potrà funzionare automaticamente.

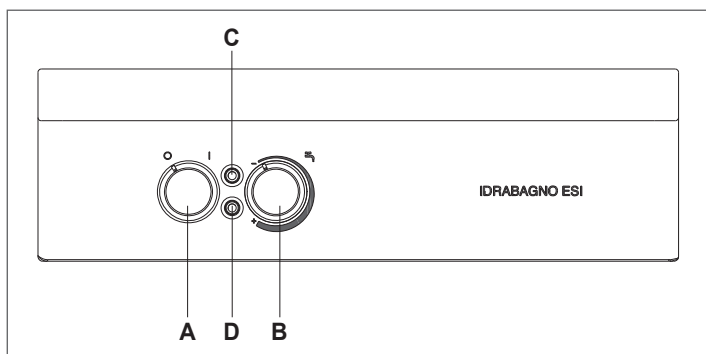
Si potrà però presentare la necessità di rimettere in funzione senza coinvolgere il Servizio Tecnico: ad esempio dopo un periodo di assenza prolungato.

In questi casi dovranno essere effettuati i controlli e le operazioni seguenti:

- Verificare che i rubinetti del combustibile e dell'acqua dell'impianto idrico siano aperti



- Accedere ai comandi premendo lo sportellino nella zona superiore, sollevando l'estremità inferiore e facendolo ruotare delicatamente



- Posizionare l'interruttore generale dell'impianto su "acceso" e verificare il lampeggiare della segnalazione verde



- Posizionare il regolatore di temperatura (B) a circa 2/3 della rotazione massima se non è già regolato
- Ruotare l'interruttore principale (A) in modo che sia in posizione " | "

- Aprire un rubinetto dell'acqua calda sanitaria.
- Lo scaldabagno effettuerà la fase di avviamento accendendo il bruciatore dopo qualche secondo necessario per un controllo dell'apparecchio, la segnalazione verde (C) diventa fissa. Alla chiusura del rubinetto dell'acqua, lo scaldabagno si arresterà predisponendosi per l'avviamento successivo.



Lo scaldabagno nel caso vi sia un'anomalia nell'accensione del bruciatore, oppure nel caso sia intervenuto il termostato di sicurezza, effettua un "ARRESTO DI BLOCCO" e si accende la segnalazione rossa (D) "blocco bruciatore".

Per ripristinare le condizioni di avviamento portare l'interruttore principale (A) su " O " e poi in " | " (la segnalazione rossa (D) si spegne)

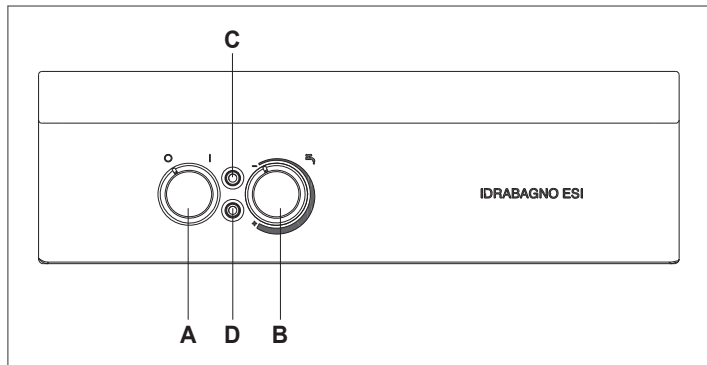
In caso di insuccesso, questa operazione può essere ripetuta 2 - 3 volte al massimo, poi fare intervenire il Servizio Tecnico di Assistenza.



Se durante il normale funzionamento viene a mancare l'alimentazione elettrica, lo scaldabagno effettua un "ARRESTO DI BLOCCO" (la segnalazione verde (C) si spegne) e, al ritorno dell'alimentazione elettrica, si riavvia automaticamente.

4.2 Modifica della temperatura acqua calda sanitaria

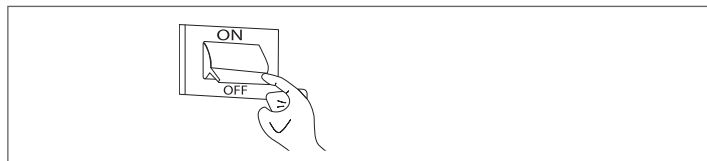
E' possibile variare la temperatura dell'acqua calda sanitaria ruotando il regolatore di temperatura (B) in senso orario per aumentarla ed in senso antiorario per diminuirla.



4.3 Spegnimento temporaneo

In caso di assenze temporanee, fine settimana, brevi viaggi, ecc:

- Ruotare l'interruttore principale (A) del pannello di comando in modo che sia in posizione " O "
- Posizionare l'interruttore generale dell'impianto su "spento"

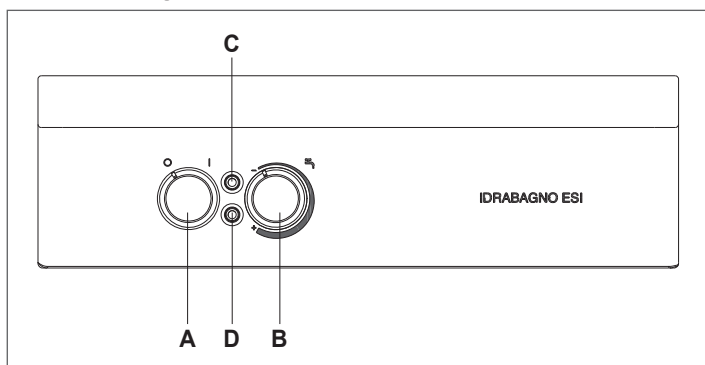


- Verificare lo spegnimento della segnalazione verde (C).

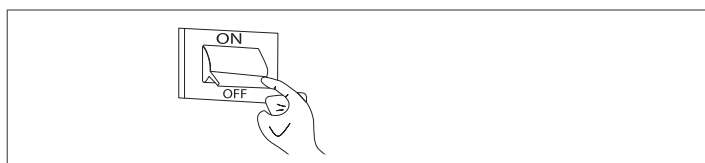
4.4 Spegnimento per lunghi periodi

Il non utilizzo dello scaldabagno per un lungo periodo comporta l'effettuazione delle seguenti operazioni:

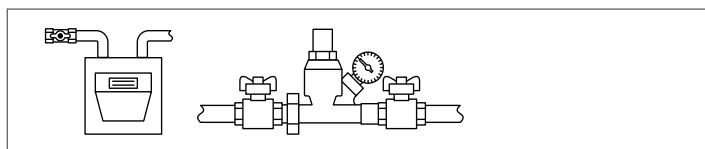
- Ruotare l'interruttore principale (A) del pannello di comando in modo che sia in posizione "O"



- Posizionare l'interruttore generale dell'impianto su "spento"



- Verificare lo spegnimento della segnalazione verde (C)
- Chiudere i rubinetti del combustibile e dell'acqua dell'impianto.



 Svuotare l'impianto se c'è pericolo di gelo.

Il Servizio Tecnico di Assistenza è a disposizione qualora la procedura sopra riportata non sia facilmente attuabile.

4.5 Funzionamento

È un apparecchio a variazione automatica di potenza di tipo "TERMOSTATICA", cioè in grado di adeguare il consumo del gas alla quantità di acqua richiesta. La temperatura dell'acqua prelevata varia da 35°C a 60°C, cioè in funzione della posizione del potenziometro di selezione della temperatura. Questo apparecchio, a differenza dei tradizionali apparecchi a fiamma fissa, è equipaggiato di una valvola modulatrice che ne ottimizza le prestazioni, permettendo il funzionamento dell'apparecchio con minor pressione d'acqua e minor portata, modulando la fiamma in relazione alla quantità di acqua prelevata, così da mantenerne costante la temperatura (vedere diagramma). L'apparecchio è equipaggiato di un'accensione automatica a ionizzazione di fiamma. Ad ogni prelievo di acqua, la fiamma del bruciatore viene accesa automaticamente, e rimane accesa durante il funzionamento.

4.6 Diagramma campo di prelievo

I diagrammi di seguito riportati indicano il campo di lavoro della modulazione elettronica che equipaggia l'apparecchio.

Agendo sulla manopola di selezione della temperatura (B) è possibile selezionare la temperatura dell'acqua calda richiesta tra il minimo ed il massimo.

Ruotando la manopola (B) in una posizione intermedia, è possibile ottenere una temperatura dell'acqua fornita compresa tra i valori di minimo e di massimo selezionabili.

Le curve estreme dei diagrammi si riferiscono alle temperature ottenute in funzione della portata acqua con manopola (B) nella posizione di minimo o di massimo.

Le temperature riportate si riferiscono alla condizione di regime stabile con temperatura dell'acqua fredda di alimentazione di 15 ± 1 °C, con tolleranza $\pm 0,5$ l/min della portata acqua fornita e di ± 2 °C della temperatura dell'acqua calda ottenuta. I valori di temperatura indicati nei diagrammi sono rilevati al raccordo di uscita dell'acqua calda dello scaldabagno.

La presenza del limitatore di portata consente di mantenere costantemente regolabile, entro i limiti indicati, la temperatura di regolazione dell'acqua calda fornita.

Ne consegue che il campo di lavoro consentito (con limitatore inserito) è quello delimitato dalle curve e dalla verticale tracciata in corrispondenza del valore del limitatore di portata acqua.

In caso di prelievi d'acqua molto bassi, dell'ordine dei 2-2,5 l/min. e/o in condizioni di bassa pressione dell'acqua di rete, e con il potenziometro selezionato alla massima temperatura, la modulazione non è più in grado di controllare la temperatura in maniera ottimale, può quindi verificarsi una accensione e spegnimento ripetuta del bruciatore con variazioni oscillanti della temperatura.

Si consiglia di ridurre di qualche grado la temperatura richiesta ruotando in senso antiorario la manopola (B).

Diagramma IDRABAGNO 11 ESI

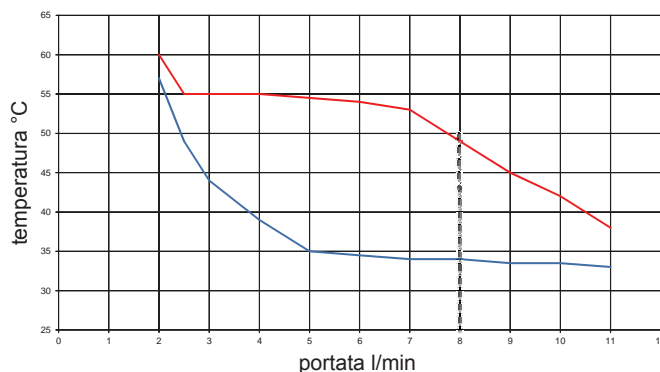


Diagramma IDRABAGNO 13 ESI

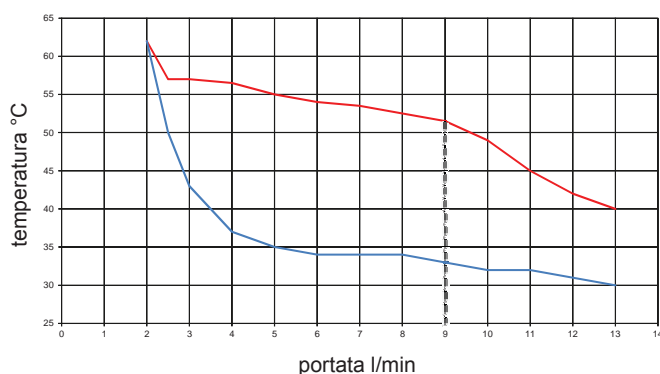
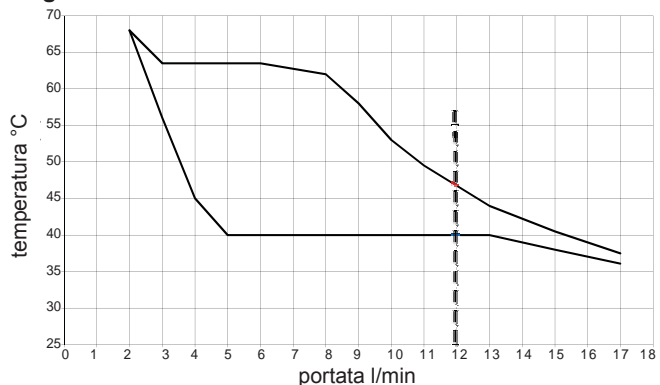





Diagramma IDRABAGNO 17 ESI



4.7 Uso dell'apparecchio

- Assicurarsi che il rubinetto del gas e tutti i rubinetti di utilizzazione dell'acqua siano chiusi.
 - Aprire il rubinetto del contatore del gas o della bombola del gas di petrolio liquefatto (G.P.L.).
 - Aprire il rubinetto, posto immediatamente prima dell'apparecchio sulla tubazione di arrivo del gas.
 - Assicurarsi che l'apparecchio sia sotto tensione elettrica (controllare fase, neutro e terra).
 - Quando l'apparecchio è alimentato elettricamente il led verde (C) lampeggia con frequenza 1 sec. acceso 5 sec. spento, ruotare la manopola (A) nella posizione "I": il led verde lampeggia con la medesima frequenza. All'apertura del rubinetto di prelievo dell'acqua calda, la scheda elettronica inizia la sequenza di accensione all'avvenuta rilevazione di fiamma; il led verde (C) da lampeggiante passa a fisso; al termine della richiesta di prelievo, l'apparecchio si pone in posizione di stand-by il led verde (C) lampeggia a segnalare che l'apparecchio è disponibile per successivi prelievi.
 - In caso di mancata accensione del bruciatore entro un tempo massimo di 10 secondi, il led rosso (D) si illumina. Per ripristinare il funzionamento dell'apparecchio è necessario intervenire manualmente ruotando la manopola (A) nella posizione "O" e poi nella posizione "I".
-  Se persiste l'intervento della spia luminosa, si consiglia di richiedere l'intervento di un tecnico specializzato del nostro Centro di Assistenza Tecnica.
-  In caso di spegnimento accidentale del bruciatore principale durante il normale funzionamento, è previsto un tentativo di riaccensione.
-  Se entro 10 secondi, l'apparecchio non si rimette in funzione il led rosso (D) si illumina.
- In caso di mancanza accidentale dell'energia elettrica, le elettrovalvole intercettano il flusso del gas; al ritorno dell'energia elettrica si ripete la sequenza di accensione.
 - La presenza del pressostato aria sorveglia la corretta evacuazione dei prodotti della combustione e l'aspirazione dell'aria comburente.

Nell'eventualità di anomalie nei condotti di scarico ed aspirazione, il pressostato arresta l'afflusso del gas al bruciatore principale. Quando sparisce l'anomalia l'apparecchio riprende il suo funzionamento.

USO DEL POTENZIOMETRO DI REGOLAZIONE DELLA TEMPERATURA DELL'ACQUA

Ruotando la manopola (B) è possibile selezionare la temperatura dell'acqua calda richiesta. La temperatura richiesta può essere fornita con una tolleranza di $\pm 2^{\circ}\text{C}$ rispetto al valore indicato nel diagramma.

DISPOSITIVO PER IL CONTROLLO DELLA SOVRATEMPERATURA DELL'ACQUA

L'apparecchio è equipaggiato di un dispositivo che controlla la temperatura dell'acqua immediatamente all'uscita dallo scambiatore di calore. Il dispositivo è costituito da un termostato di sicurezza, che interrompe il funzionamento dell'apparecchio, intercettando il flusso del gas al bruciatore principale, quando l'acqua che scorre al suo interno supera un valore di temperatura prefissato.

Nell'eventualità dell'intervento del dispositivo, l'apparecchio non funziona, ma la spia luminosa rossa (D) si accende lampeggiando con frequenza di 0,5 sec.

Per ripristinare il funzionamento dell'apparecchio è necessario intervenire manualmente ruotando la manopola (A) in "O" e poi in posizione "I".

Se si dovesse verificare un continuo ripetersi dell'intervento del dispositivo è necessario chiedere l'intervento di un tecnico qualificato facente parte del nostro Centro di Assistenza Tecnica.

Se sussistono probabilità che nell'ambiente in cui è installato l'apparecchio la temperatura possa scendere al di sotto dello zero è necessario svuotarlo di tutta l'acqua contenuta.

A tale scopo chiudere il rubinetto di alimentazione acqua fredda e aprire i rubinetti dell'utenza acqua calda e fredda.

Per meglio comprendere le segnalazioni luminose dei led, riferirsi alla tabella seguente:

STATO	LED VERDE	LED ROSSO	SELETTORE	STATO FUNZIONAMENTO
Spento	Lampeggiante ON 1 SEC OFF 5 SEC	Spento	0	Apparecchio spento: non può scaldare l'acqua
Acceso	Lampeggiante ON 1 SEC OFF 5 SEC	Spento	1	Apparecchio acceso: in attesa di richiesta
Acceso	Acceso fisso	Spento	1	L'apparecchio sta scaldando l'acqua
Acceso	Spento	Acceso	1	Apparecchio in blocco: blocco fiamma
Acceso	Spento	Lampeggiante ON 0,5 SEC OFF 0,5 SEC	1	Apparecchio in blocco: intervento termostato limite
Acceso	Lampeggiante ON 0,5 SEC OFF 0,5 SEC	Spento	1	Apparecchio in blocco: non commuta pressostato fumi
Acceso	Lampeggiante ON 0,5 SEC OFF 0,5 SEC	Lampeggiante ON 0,5 SEC OFF 0,5 SEC	1	Apparecchio in blocco: anomalia sonda temperatura

5 MANUTENZIONE

Per un uso corretto nel tempo far eseguire un controllo dell'apparecchio da personale qualificato almeno una volta l'anno.

IMPORTANTE: prima di effettuare qualsiasi operazione di pulizia, manutenzione, apertura o smontaggio dei pannelli dello scaldabagno, spegnere l'apparecchio chiudendo il rubinetto del gas.

In particolare controllare il bruciatore, l'elettrodo di accensione e la tenuta del circuito gas.

Verificare che non siano ostruite le sezioni di passaggio fumi dello scambiatore. Per effettuare la pulizia dei pannelli esterni utilizzare un panno imbevuto di acqua e sapone.

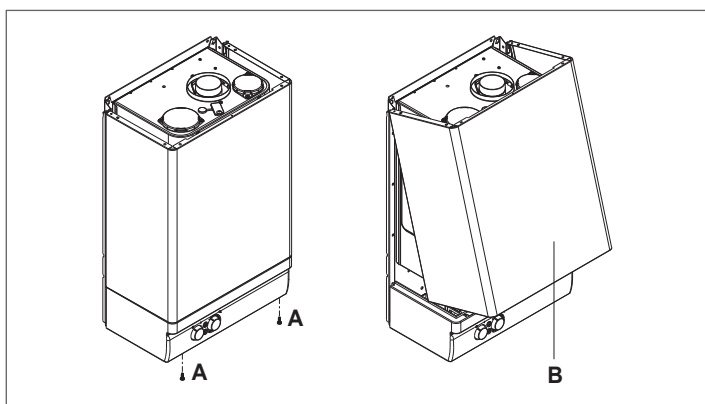
Non utilizzare solventi, polveri e spugne abrasive.

Non effettuare pulizie dell'apparecchio e/o delle sue parti con sostanze facilmente infiammabili (esempio: benzina, alcoli, nafta, ecc.).

6 RIMOZIONE DEL MANTELLO

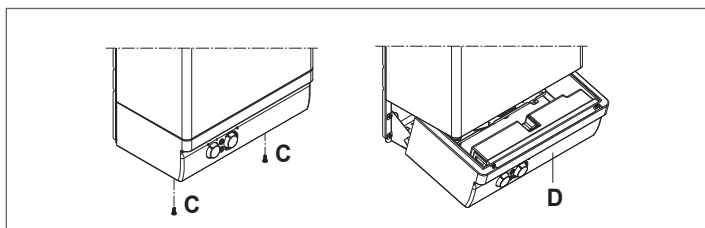
Per lo smontaggio del mantello procedere come segue:

- togliere energia elettrica agendo sull'interruttore onnipolare
- togliere le due viti **A**
- spostare in avanti il mantello **B**
- muovere il mantello **B** verso l'alto liberandolo dai ganci superiori.



Per aprire il cruscotto procedere come segue:

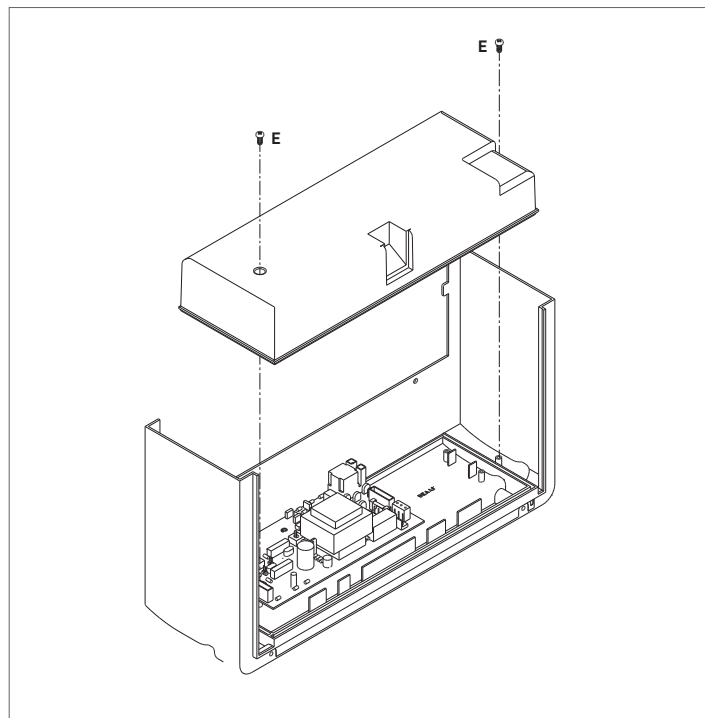
- togliere le viti **C**,
- far scorrere il cruscotto **D** verso l'esterno e farlo ruotare fino alla posizione di fermo.



6.1 Accesso alla scheda elettronica e di modulazione

! Prima di intervenire sull'apparecchio, scollegare l'alimentazione elettrica tramite l'interruttore onnipolare previsto sulla linea elettrica di alimentazione.

- Per accedere alla apparecchiatura elettronica, togliere il mantello ed aprire il cruscotto.
- Togliere le due viti **E**.
- Togliere il coperchio ed accedere quindi alla scheda.



7 ANOMALIE E RIMEDI

Per un buon funzionamento dell'apparecchio, per prolungare la sua durata e perché funzioni sempre nelle ottimali condizioni di sicurezza, è opportuno, almeno una volta all'anno, fare ispezionare l'apparecchio da personale qualificato. Si tratterà normalmente di effettuare le seguenti operazioni:

- rimozione di eventuali ossidazioni dai bruciatori;
- rimozione di eventuali incrostazioni dall'elettrodo;
- pulizia della camera di combustione;
- controllo dell'accensione, spegnimento e funzionamento dell'apparecchio;
- controllo del corretto funzionamento del ventilatore;
- controllo del pressostato aria;
- controllo dei condotti scarico fumi, aspirazione aria.

 Le indicazioni seguenti sono indirizzate unicamente a tecnici qualificati ed autorizzati ad interventi sull'apparecchio.

ANOMALIA	CAUSA	SOLUZIONE
Non si accende lo scaldabagno	Manca alimentazione elettrica	Collegare alla rete
	Manca alimentazione gas	Aprire gas
	Aria nella tubazione del gas	Sfogare
	Luce verde spenta	Chiamare il centro di Assistenza
Non vi è presenza di scintilla ma il ventilatore funziona	Pressostato guasto	Sostituire
	Tubetto del pressostato non collegato o tagliato	Verificare - sostituire - inserire
	Elettrodo di accensione/rilevazione rotto	Sostituire
	Cavo elettrodo interrotto	Sostituire - scollegare
	Scheda elettronica non rileva la fiamma	Verificare - sistemare
	Elettrovalvola principale non apre	Verificare - sistemare
Non si accende il bruciatore	Elettrodo di accensione/rilevazione rotto	Verificare - sostituire
	Cavo elettrodo interrotto	Verificare - sostituire
	Scheda elettronica non rileva la fiamma	Verificare i contatti dei connettori e se necessario sostituire la scheda
	Elettrovalvola principale non apre	Controllo e se necessario sostituire
Non si spegne il bruciatore alla chiusura dell'acqua	Nella versione GPL controllare la pressione di alimentazione del gas	Regolare e nel caso sostituire il regolatore di pressione della bombola
	Flussostato guasto	Sostituire
Tentativi di accensione ripetuti	Tubazioni del condotto speciale di scarico/aspirazione mal inserite	Controllare ed aggiustare
Fiamma del bruciatore irregolare e l'apparecchio successivamente si spegne	Condotto scarico/aspirazione non ben installato	Controllare la tenuta del condotto

IDRABAGNO ESI It complies with the essential requirements of the following Directives:

- Gas Appliance Directive 2009/142/EC
- Electromagnetic Compatibility Directive 2004/108/EC
- Low Voltage Directive 2006/95/EC
- Ecodesign Requirements for Energy-Related Products Directive 2009/125/EC
- Indication by Labelling of the Consumption of Energy Directive 2010/30/EU
- Delegated Regulation (EU) No. 812/2013
- Delegated Regulation (EU) No. 814/2013



1	WARNINGS AND SAFETY	18
2	DESCRIPTION OF THE APPLIANCE	19
2.1	Appliance parts/Size and connections	19
2.2	Technical data	20
2.3	Water circuit	21
2.4	Multi-wire electrical diagram	21
3	INSTALLATION	22
3.1	Standards	22
3.2	Wall mounting	22
3.3	Positioning	22
3.4	Evacuating products of combustion	23
3.5	Room ventilation	24
3.6	Electrical connections	24
3.7	Gas connection	25
3.8	Water connection	25
3.9	Gas conversion	25
3.10	Setting the appliance	26
4	COMMISSIONING	27
4.1	Start-up	27
4.2	Modifica della temperatura acqua calda sanitaria	27
4.3	Spegnimento temporaneo	27
4.4	Spegnimento per lunghi periodi	28
4.5	Operation	28
4.6	Withdrawal range graph	28
4.7	Using the appliance	29
5	MAINTENANCE	30
6	REMOVING THE CASING	30
6.1	Accessing the modulation circuit board	30
7	TROUBLESHOOTING	31

NOTE

This manual contains data and information for both the user and the installer.

The user should refer specifically to the following sections for information on how to use the boiler:

- Warnings and safety
- Commissioning
- Maintenance
- Troubleshooting.



The user should not interfere with the safety devices, replace product parts, tamper with the appliance or attempt to repair it. These tasks should be performed exclusively by professionally qualified technicians.



The manufacturer is not responsible for any damages caused by non-compliance with the above and/or the regulations in force.

The following symbols are used in some parts of the manual:













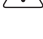

















WARNING = for tasks which require particular care and suitable preparation.



FORBIDDEN = for tasks which **MUST NOT** be performed.

1 WARNINGS AND SAFETY

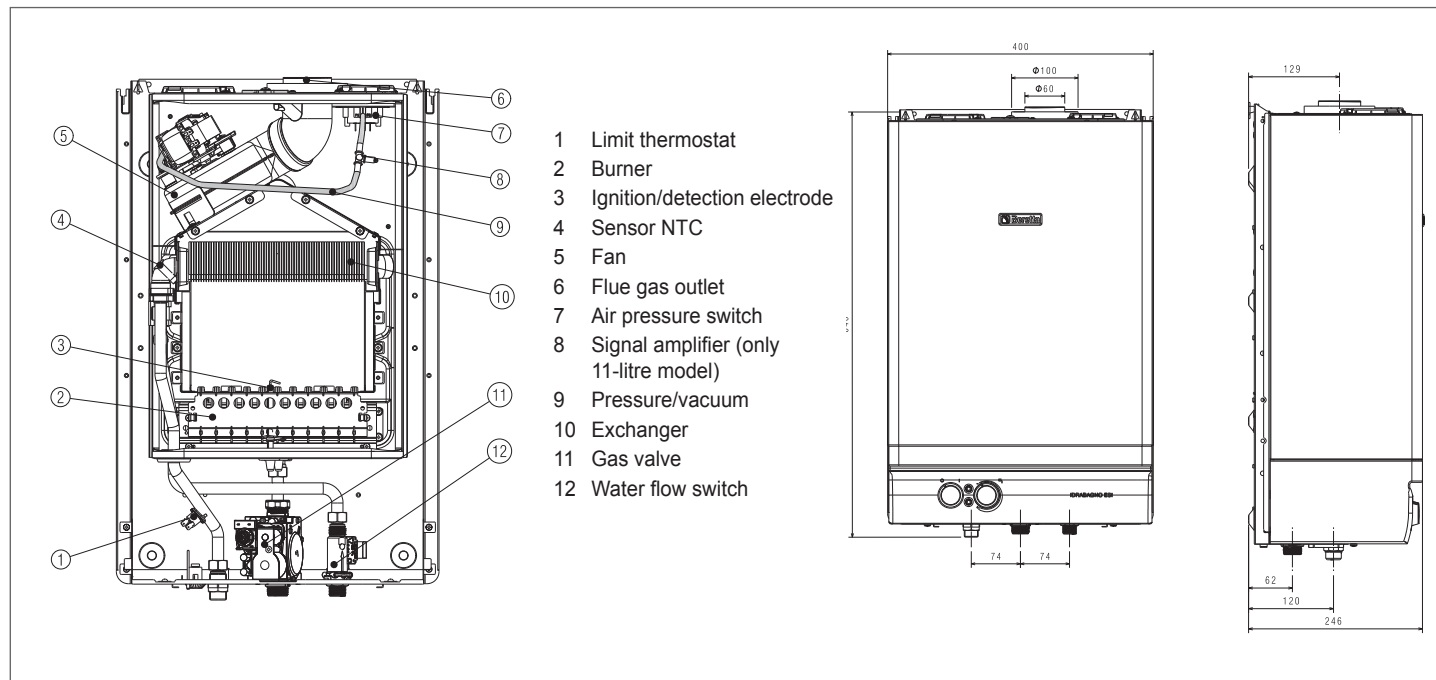
-  Should the water be particularly hard, adding a softener will reduce the required cleaning frequency of the heat exchanger, ensuring optimum performance of the appliance.
-  The boiler must be installed by a professionally qualified technician in compliance with the regulations in force.
-  Boilers produced at our facilities are manufactured paying specific attention to individual components, so as to protect the user and the installer from possible accidents. We therefore remind the qualified technicians that after any work has been carried out on the product, particular attention should be paid to the electrical connections, particularly as regards the stripped part of the conductors which must not in any way protrude from the terminal board. This avoids any contact with the live parts of the conductor.
-  This installer and user manual constitutes an integral part of the product. Please ensure that it is always supplied with the appliance, even when transferred to another owner or user or moved to another system. If it is damaged or lost, please request another copy from your local Technical Support Centre.
-  Any work or maintenance on the appliance must be carried out by a qualified professional.
-  Boiler maintenance must be carried out at least once per year, scheduling ahead with the Technical Support Centre.
-  Boilers IDRABAGNO ESI must be equipped solely with original accessories.
-  The installer should explain to users how the appliance works and inform them of the key safety regulations.
-  This boiler must be used for the purposes for which it was specifically made. The manufacturer is not liable contractually or non-contractually for damage caused to people, animals or property caused by installation, adjustment or maintenance errors or improper use of the appliance.
-  After having removed the packaging, check the condition and completeness of the contents. If there are any problems, please contact the dealer from whom you bought the appliance.
-  Dispose of packaging in the relevant bins at specific collection centres.
-  Rubbish must be disposed of safely and using an environmentally friendly procedure.
-  At the end of its useful life, the product should not be disposed of as urban solid waste but should be taken to a separated waste collection centre.

-  When installing the appliance, the user should be aware that:
 - in case of water leaks, the water supply should be turned off;
 - the Technical Support Centre should be promptly informed.
-  If the boiler is to be left unused for a long period of time, the Technical Support Centre should be contacted to carry out the following operations as a minimum:
 - turning the main appliance switch and the general system switch to "off";
 - shutting off the gas and water valves;
 - draining the system if there is a risk of freezing.
-  Before cleaning, disconnect the boiler from the mains, flicking the system two-pole switch and the main control panel switch to "OFF".
For safety reasons, please remember that:
 -  The appliance is not to be used by children or unassisted people with disabilities.
 -  Electric devices or appliances such as switches and household appliances must not be used if you can smell gas or unburned gas. In this case:
 - open the doors and windows to air the room;
 - close the gas isolation device;
 - promptly request assistance from the Technical Support Centre or a qualified professional.
 -  Do not touch the device with wet body parts or in bare feet.
 -  Do not rest objects on the boiler.
 -  Do not alter the safety or control devices without authorisation and instructions from the appliance manufacturer.
 -  Do not pull, disconnect or twist the appliance electrical cables, even if they are disconnected from the mains.
 -  Do not block or reduce the size of the air vents in the room where the appliance is installed. The air vents are essential for correct combustion.
 -  Do not leave flammable containers and substances in the room where the device is installed.
 -  Do not leave packaging material within children's reach as it could be dangerous. It must be disposed of according to the regulations in force.
 -  Do not use the appliance for purposes other than that specified.
 -  Do not expose the boiler to weathering; it is not designed to operate outside and does not have an automatic anti-freeze system. If there is a risk of freezing, the boiler should be drained.
 -  Do not tamper with sealed components.

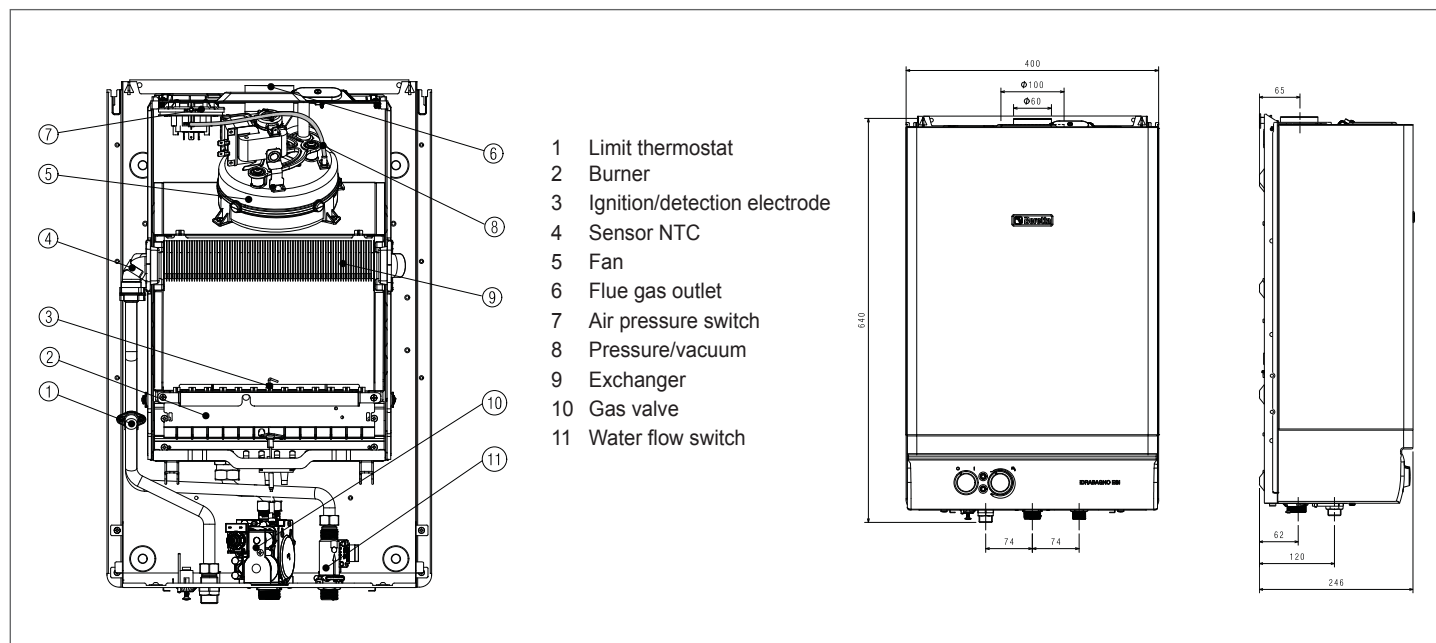
2 DESCRIPTION OF THE APPLIANCE

2.1 Appliance parts/Size and connections

IDRABAGNO 11-13 ESI



IDRABAGNO 17 ESI



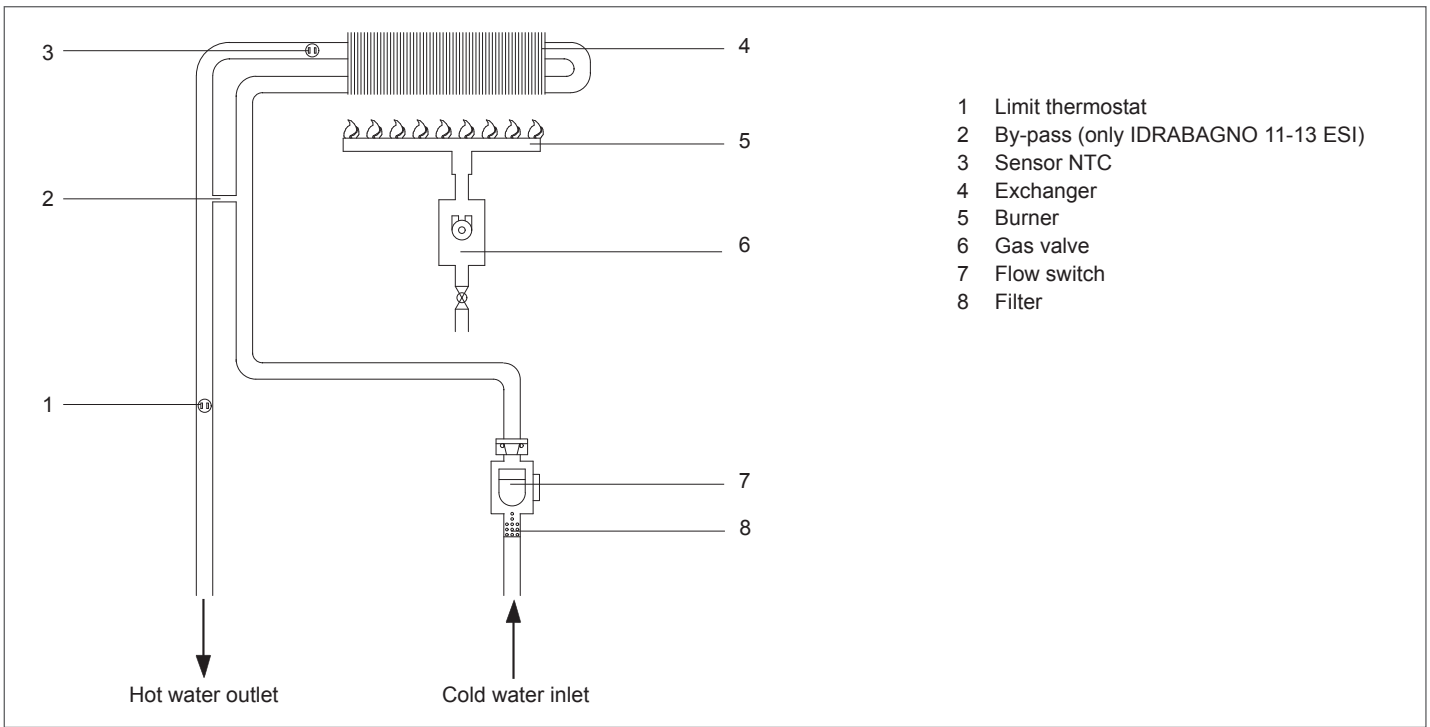
2.2 Technical data

DESCRIPTION	IDRABAGNO 11 ESI	IDRABAGNO 13 ESI	IDRABAGNO 17 ESI	Units	
Nominal heat input	22,20	25,80	30,00	kW	
	19,092	22,188	25,800	kcal/h	
Nominal heat output	20,60	23,94	27,90	kW	
	17,717	20,590	23,994	kcal/h	
Reduced heat input	7,00	8,90	10,50	kW	
	6,020	7,654	9,030	kcal/h	
Reduced heat output	5,88	7,61	9,09	kW	
	5,057	6,544	7,820	kcal/h	
Category	I12H3+	I12H3+	I12H3+		
Destination country	(+)				
Configuration type	B22-B52;C12-C12x;C22;C32-C32x;C42-C42x;C52-C52x;C62-C62x;C82-C82x;C92-C92x				
Gas characteristics					
Lower heat output	G20	34,02	34,02	34,02	MJ/m³S
	G30	116,09	116,09	116,09	
	G31	88	88	88	
Lower Wobbe index (15°C 1013 mbar)	G20	45,67	45,67	45,67	MJ/m³S
	G30	80,58	80,58	80,58	
	G31	70,69	70,69	70,69	
Nominal supply pressure	G20	20	20	20	mbar
	G30	28-30	28-30	28-30	
	G31	37	37	37	
Maximum gas flow rate in DHW mode	G20	2,35	2,73	3,17	Sm³/h
	G30	1,75	2,03	2,36	
	G31	1,72	2,00	2,33	
Maximum DHW pressure	G20	10,40	11,80	11,30	mbar
	G30	28,00	27,80	28,00	
	G31	36,00	35,80	36,00	
Ø main burner nozzle	G20	1,3	1,35	1,35	mm
	G30	0,75	0,78	0,78	
	G31	0,75	0,78	0,78	
Flue gas mass flow rate (max/min)	G20	12,452-12,942	14,115-15,005	16,213-13,571	g/s
	G30	12,434-13,126	14,451-15,388	15,755-13,481	
	G31	12,774-13,577	14,510-15,859	16,148-13,359	
Nozzles	11	11	13	n.	
Ø gas connection		3/4"			
Fan performance					
Residual head without pipes	50	110	150	Pa	
Concentric flue gas outlet pipes					
Diameter		60/100	60/100	mm	
Maximum length		4,25	3,4	m	
Loss due to 45°/90° bend		1/1,5	1/1,5	m	
Wall hole		105	105	mm	
Separate flue gas outlet pipes					
Diameter		80	80	mm	
Maximum length	10+10	16+16	14,5+14,5	m	
Loss due to 45°/90° bend		1,2/1,7		m	
Flue gas temperature (max/min)	G20	127-97	142-109	139-112	°C
	G30	128-99	143-108	140-112	
	G31	128-98	143-108	140-111	
Withdrawal range	da 2 a 8	da 2 a 9	da 2 a 12	l/min	
Minimum pressure		0,15		bar	
Nominal pressure		2		bar	
Maximum pressure		10		bar	
DHW minimum flow rate		2		l/min	
Quantity of hot water with Δt 30°C	9,8	11,4	13,3	l/min	
Ø water connections		1/2"			
DHW temperature selection range	35-60	35-60	35-60	°C	
Flow regulator	8	9	12	l/min	
Total electrical power	39	39	50,4	W	
Fuse		2		A	
Power supply voltage		230/50		V/Hz	
Protection rating		IPX4D			
Boiler dimensions					
Height	640	640	640	mm	
Width	400	400	400	mm	
Depth	246	246	246	mm	
Net weight	20	20	17	kg	

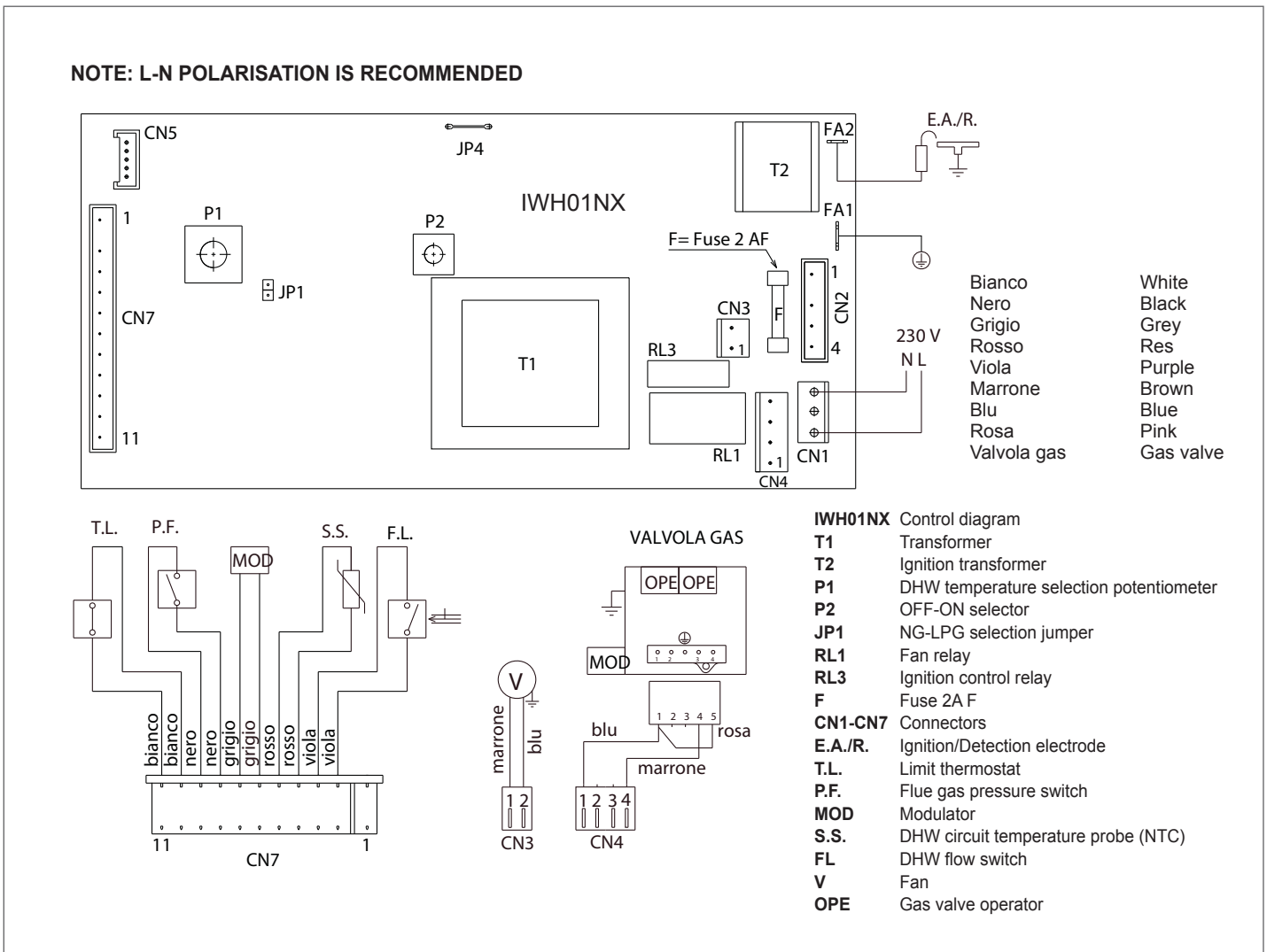
(+) The installation of this product is allowed only in the destination Countries contained in the data plate, regardless of the present translation language.

DESCRIPTION	Symbols	IDRABAGNO 11 ESI	IDRABAGNO 13 ESI	IDRABAGNO 17 ESI	Units
DHW energy efficiency class	-	A	A	A	-
Specified load profile	-	M	L	XL	-
DHW energy efficiency	η _{wh}	72,6	77,8	80,1	%
Daily gas consumption	Q _{fuel}	8,455	15,727	24,937	kWh
Annual gas consumption	AFC	6	12	19	GJ
Daily electrical energy consumption	Q _{elec}	0,080	0,074	0,093	kWh
Annual electrical energy consumption	AEC	18	16	20	kWh
Inside sound power level	LWA	46	47	47	dB(A)
Nitrogen oxide emissions	NOx	108	116	118	mg/kWh

2.3 Water circuit



2.4 Multi-wire electrical diagram



3 INSTALLATION

3.1 Standards

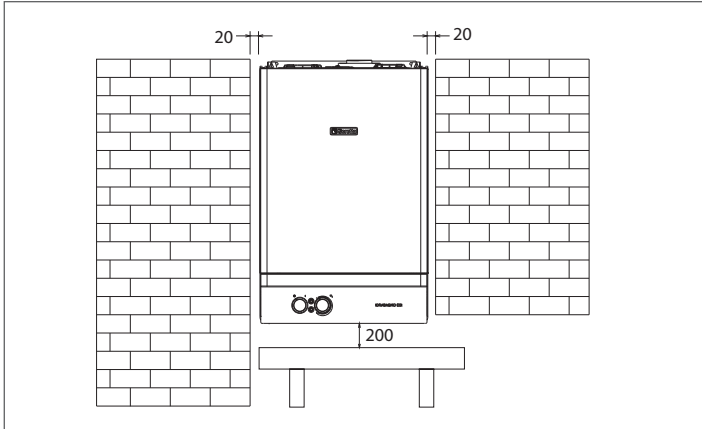
The use of gas appliances is subject to strict regulations. It is therefore important that the UNI 7129 and 7131 standards are observed. For liquefied petroleum gas (LPG), the installation must comply with the requirements of the distributing companies and with the requirements of the standards cited above.

The appliance is sold without the inlet and outlet device as a different device is required according to the specific installation; please consult the accessories catalogue to request any of the various different devices.

3.2 Wall mounting

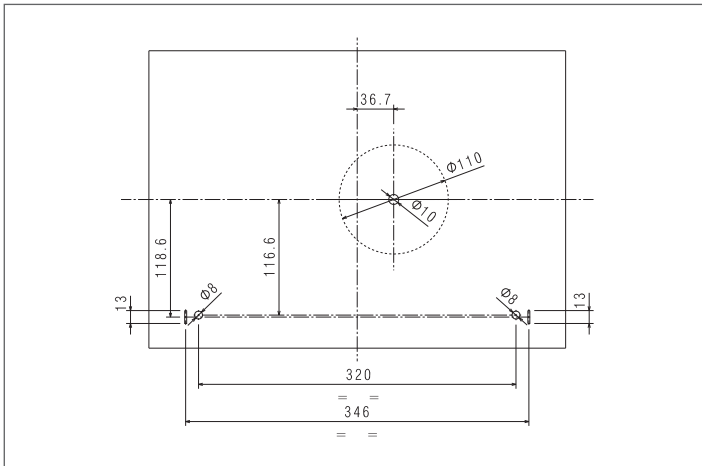
The appliance must be installed on a suitable wall:

- the device should not be closed in a unit or niche; there should be a gap of at least 20 mm between the side walls and the appliance, so as to facilitate maintenance work;

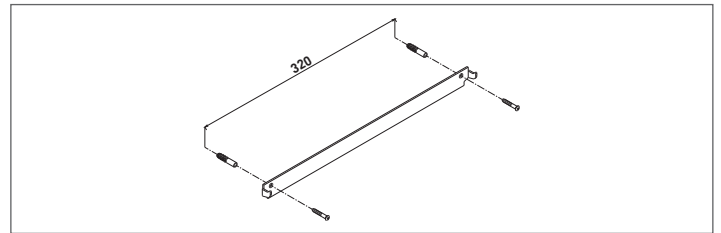
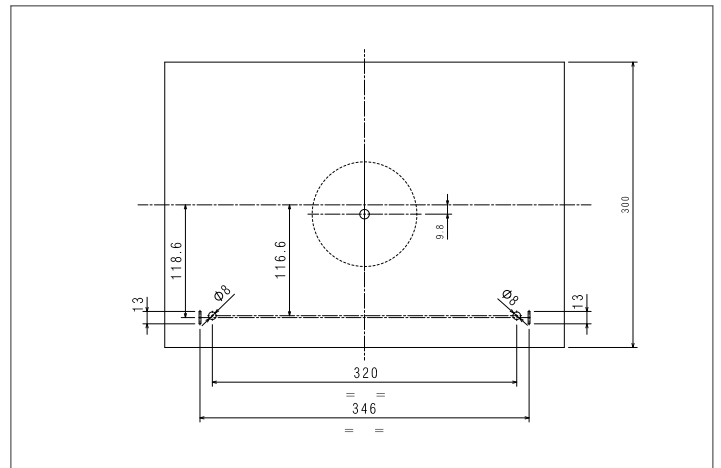


- once the position of the appliance has been decided on, make two 8 Ø holes 320 mm apart for the support template (use the same template to mark the holes); fix with the plugs provided. The most common type of rear and horizontal outlet is described below; guide the wall template fins into the slots on the paper template;
- mark the centre of the flue hole;
- make a 110 Ø hole as shown on the paper template;

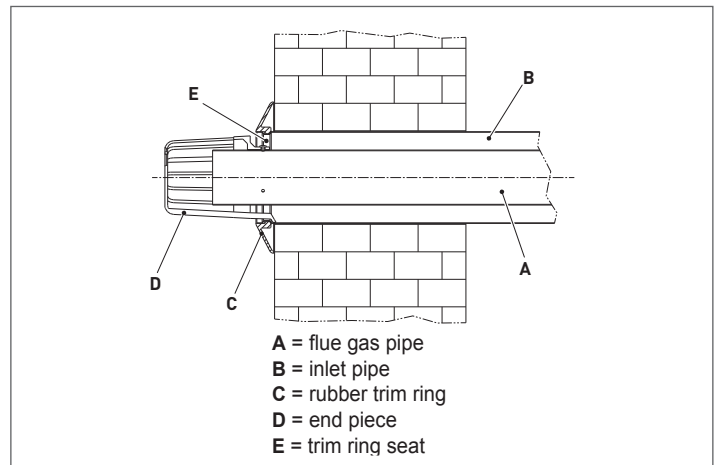
IDRABAGNO 11-13 ESI



IDRABAGNO 17 ESI



- cut the pipes to the correct length according to the thickness of the wall. If done correctly, the 60 mm Ø flue should protrude by 7.5 mm with respect to the 100 mm Ø air duct;
- insert the specific flue made up of two concentric pipes in the hole in the wall;



- seal the gap between the 100 Ø pipe and the hole in the wall with cement-based mortar, positioning a piece of paper so that the tube does not remain fixed to the wall itself, so as to facilitate subsequent disassembly. Place the appliance in the chosen position, with reference to the measurements indicated in this instruction manual in the "2.1 Appliance parts/ Size and connections" section.

3.3 Positioning

- The appliance should be installed on a suitable wall and it is essential that the minimum spaces be left around it to allow for maintenance work to be performed (see "3.2 Wall mounting" section).
- The appliance should not be positioned above a stove or other cooking appliance so as to avoid kitchen vapour grease being deposited on it and affecting operation.
- Heat-sensitive walls such as those made from wood should be protected with suitable insulation.

3.4 Evacuating products of combustion

For information on evacuating the products of combustion, please refer to regulation in force. The flue gas outlet/air intake kit is not supplied with the boiler as accessories for sealed-chamber forced-draught appliances, which better adapt to the installation context, can be used.

To extract the flue gas and restore the combustion air in the boiler, use original tubes or others with the same characteristics which are CE certified and ensure that they are correctly connected as indicated in the instructions provided with the flue gas accessories.

More than one appliance can be connected to the same exhaust flue, as long as they are all of the sealed-chamber type.

The boiler is a type C appliance (with a sealed chamber) and must therefore have a secure connection to the flue gas outlet pipe and combustion air intake pipe which both flow outside, and without which the appliance cannot operate.

“FORCED OPEN” INSTALLATION (B22-B52)

The flue gas outlet pipe can be pointed in the direction most suited to the specific installation needs.

To install, follow the instructions supplied with the kits.

In this configuration, the appliance is connected to the 80 mm Ø flue gas outlet pipe using a 60-80 mm Ø adapter (fig. 1).

⚠ In this configuration the combustion air is withdrawn from the room where the appliance is installed, which should be technically suitable and ventilated.

⚠ The flue gas outlet pipes which are not isolated are potential sources of danger.

When necessary, the flue gas flange (C) is to be removed by lifting it using a screwdriver.

⚠ The table shows the straight lengths allowed.

⚠ On the basis of the length of the pipe used, one of the flanges provided should be inserted (see table).

11 ESI

pipe length (m)	flue gas flange (C)	load loss of each bend (m)	
		45°	90°
up to 1,5	Ø 39	1,2	1,7
from 1,5 to 5	Ø 41 (*)		
from 5 to 14	Ø 43		

(*) installed on the boiler

13 ESI

pipe length (m)	flue gas flange (C)	load loss of each bend (m)	
		45°	90°
up to 2	Ø 42	1,2	1,7
from 2 to 8	Ø 44 (*)		
from 8 to 25	Not installed		

(*) installed on the boiler

17 ESI

pipe length (m)	flue gas flange (C)	load loss of each bend (m)	
		45°	90°
up to 1	Ø 41	1,2	1,7
from 1 to 4	Ø 43 (*)		
from 4 to 8	Ø 45		
from 8 to 20	Not installed		

(*) installed on the boiler

COAXIAL OUTLETS (60-100 Ø)

The boiler is supplied set up to be connected to coaxial inlet/outlet pipes, and with the air intake vent (D) closed (fig. 2).

Coaxial outlets can be pointed in the direction most suited to the specific installation room, in line with the lengths shown in the table.

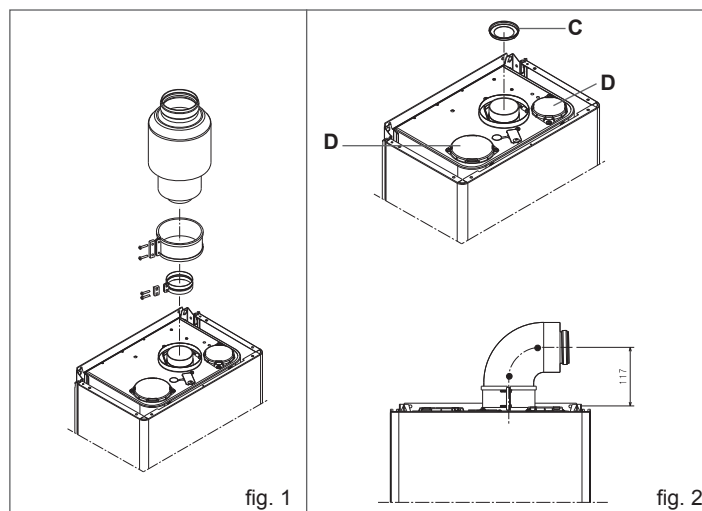
Follow the installation instructions supplied with the kit.

When necessary, the flue gas flange (C) is to be removed by lifting it using a screwdriver.

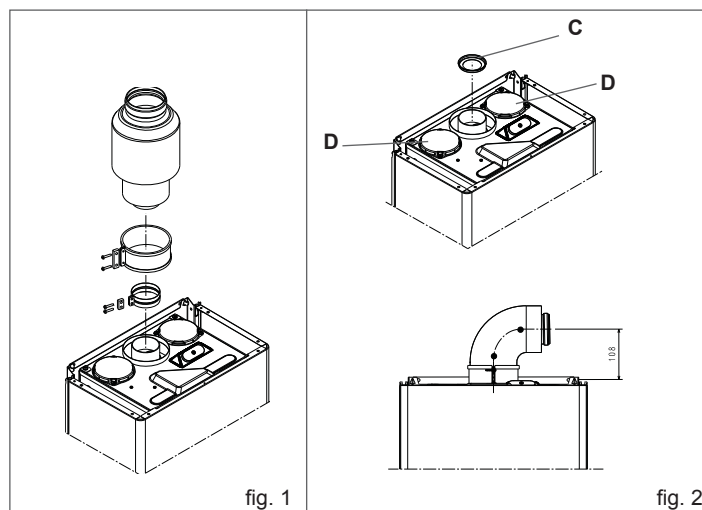
⚠ The table shows the straight lengths allowed.

⚠ On the basis of the length of the pipe used, one of the flanges provided should be inserted (see table).

IDRABAGNO 11-13 ESI



IDRABAGNO 17 ESI



11 ESI

pipe length (m)	flue gas flange (C)	load loss of each bend (m)	
		45°	90°
up to 0,85	Ø 39	1	1,5
from 0,85 to 2,35	Ø 41 (*)		
from 2,35 to 4,25	Ø 43		

(*) installed on the boiler

13 ESI

pipe length (m)	flue gas flange (C)	load loss of each bend (m)	
		45°	90°
up to 0,85	Ø 42	1	1,5
from 0,85 to 2,35	Ø 44 (*)		
from 2,35 to 4,25	Not installed		

(*) installed on the boiler

17 ESI

pipe length (m)	flue gas flange (C)	load loss of each bend (m)	
		45°	90°
up to 0,85	Ø 41	1	1,5
from 0,85 to 1,70	Ø 43 (*)		
from 1,70 to 2,70	Ø 45		
from 2,70 to 3,40	Not installed		

(*) installed on the boiler

SPLIT PIPE OUTLETS (80 Ø)

Split pipe outlets can be pointed in the direction most suited to the specific installation room.

The combustion air intake pipe must be chosen from the two inlets (E and F); remove the cap fixed with screws and use the specific adapter for the chosen inlet.

The 80 Ø air inlet adapter (G) needs to be held correctly in position, therefore fix in place using the specific screws so that the fin does not interfere with the casing (fig. 3). When necessary, the flue gas flange (C) is to be removed by lifting it using a screwdriver.

⚠ The table shows the straight lengths allowed.

⚠ On the basis of the length of the pipe used, one of the flanges provided should be inserted (see table).

11 ESI

pipe length (m)	flue gas flange (C)	load loss of each bend (m)	
		45°	90°
up to 1 + 1	Ø 39	1,2	1,7
from 1 + 1 to 4 + 4	Ø 41 (*)		
from 4 + 4 to 10 + 10	Ø 43		

(*) installed on the boiler

13 ESI

pipe length (m)	flue gas flange (C)	load loss of each bend (m)	
		45°	90°
up to 2 + 2	Ø 42	1,2	1,7
from 2 + 2 to 6 + 6	Ø 44 (*)		
from 6 + 6 to 16 + 16	Not installed		

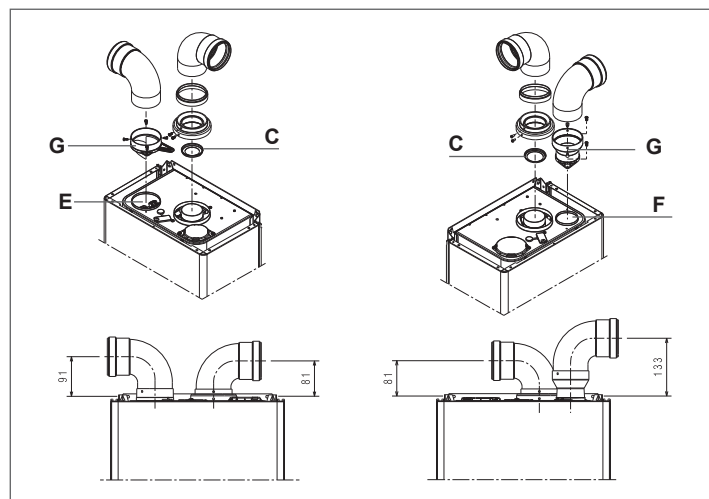
(*) installed on the boiler

17 ESI

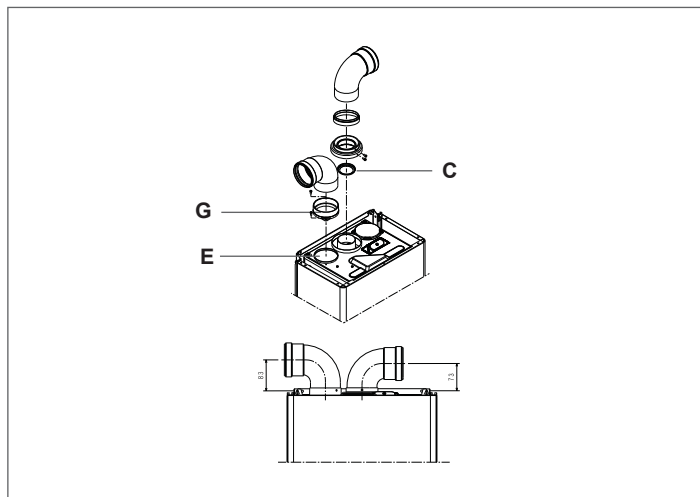
pipe length (m)	flue gas flange (C)	load loss of each bend (m)	
		45°	90°
up to 1 + 1	Ø 41	1,2	1,7
from 1 + 1 to 5 + 5	Ø 43 (*)		
from 5 + 5 to 8 + 8	Ø 45		
from 8 + 8 to 14,5 + 14,5	Not installed		

(*) installed on the boiler

IDRABAGNO 11-13 ESI

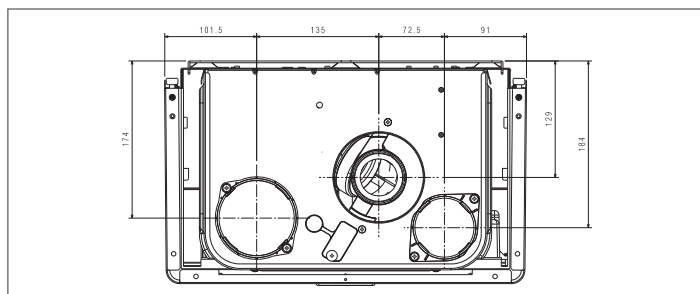


IDRABAGNO 17 ESI

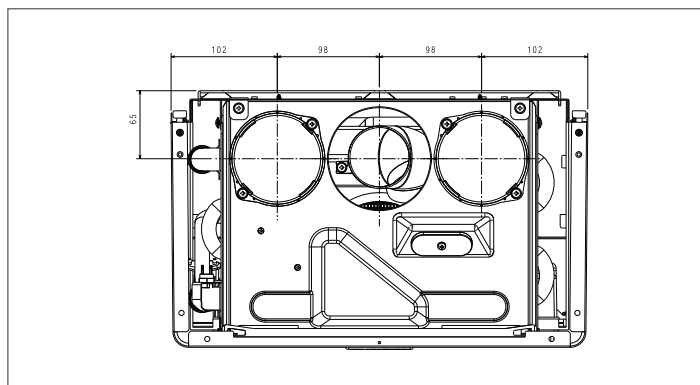


The figure shows a top view of the boiler with the reference measurements for the flue gas outlet and combustion air inlet centre-to-centre distances with respect to the boiler support plate.

IDRABAGNO 11-13 ESI



IDRABAGNO 17 ESI



3.5 Room ventilation

The appliance must be installed according to all the requirements in force and subsequent updates. Being a type C sealed appliance, it is exempt from the majority of the limitations deriving from room ventilation and can also be installed in narrow rooms with no space volume restrictions.

3.6 Electrical connections

Connect the cable supplied to the line, respecting the phase, neutral and earth wiring. Should the power cable need to be replaced, this must be carried out by a qualified technician. Connect the device to a H03V2 V2-F (3 x 0.75 mm²) max 7 mm Ø cable such as the one supplied; the earth wire must also be 30 mm longer than the power cables. Connect the appliance to a power supply using a mains switch with a contact gap of at least 3 mm. For maintenance work, use the mains switch to cut the power supply.

⚠ We decline all responsibility for damage to persons, animals or objects deriving from the failure to earth the appliance or wire an electrical system that complies with the standards in force.

A qualified professional should check that the electrical system is suitable for the appliance's maximum absorbed power, as shown on the plate, ensuring particularly that the section of the system cables is suited to the ap-

pliance's absorbed power.

Adapters, multiple sockets or extension cables should not be used to connect the appliance to the mains.

Some basic rules apply to the use of any electrically powered component, such as:

- do not touch the appliance with wet or damp body parts and/or with bare feet;
- do not pull the electrical cables;
- do not leave the appliance exposed to weathering (rain, sun, etc.);
- do not allow children or inexperienced individuals to use the appliance;
- the appliance's power cable must not be replaced by the user.

Should the cable be damaged, turn off the device and seek assistance from a qualified technician to replace it.

Should it be decided not to use the appliance for a certain period of time, it is recommended that you switch off the power supply to all system components that require electricity.

Should you need to replace the power cable, use the cable supplied by the manufacturer or the technical support service.

3.7 Gas connection

Establish the pipe diameter according to the standards in force.

Before installing the appliance, it is recommended that you blow the gas piping so as to remove any processing waste. Connect the appliance to the internal system gas pipe and insert a valve upstream of the appliance to isolate and turn on the gas.

Appliances operating with LPG and powered by gas cylinders with isolation and control devices should be connected in such a way as to guarantee the safety of people and the surrounding environment.

You should ensure compliance with the current standards.

When starting up the appliance for the first time, have the following checks carried out by a qualified professional:

- a check on the internal and external gas delivery system seal;
- a check on the gas flow rate according to the power required of the appliance;
- that the appliance is powered by the type of gas for which it has been set up;
- that the gas power supply pressure is within the values shown on the technical data plate;
- that the gas power supply system has been sized for the input necessary for the appliance and that it is fitted with all of the safety and control devices provided for by the standards in force.

⚠ In case of prolonged user absence from the appliance, shut off the main appliance gas supply valve.

⚠ Do not use the gas pipes as earthing for electrical appliances.

3.8 Water connection

Connect the appliance to the water mains and insert a water isolation valve upstream of the appliance (available on request).

Looking at the appliance head on, the cold water inlet is to the right and the hot water outlet to the left.

⚠ Ensure that the water system pipes are not used as earthing for your electrical or telephone system. They are in no way designed for this purpose. Using them in this way may cause serious damage to the pipes and the appliance itself in a short space of time.

3.9 Gas conversion

Converting gas from one form to another can be done easily, even with the appliance already installed.

⚠ **This should be done exclusively by professionals qualified and authorised according to the regulations in force.**

The boiler is supplied to operate with methane gas (G20) or LPG (G30/G31), according to the indications on the product data plate.

The appliance can be converted from one type of gas to another using one of the specific kits provided on request.

- methane conversion kit
- LPG conversion kit.

IDRABAGNO 11-13 ESI

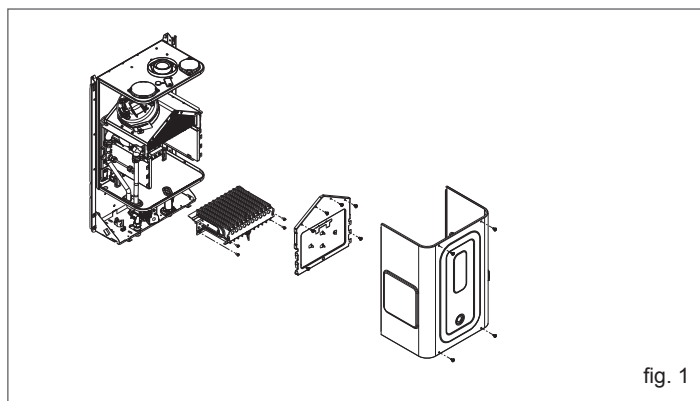


fig. 1

IDRABAGNO 17 ESI

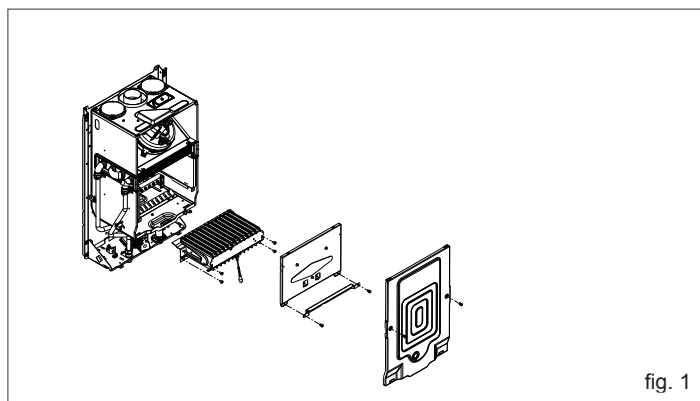


fig. 1

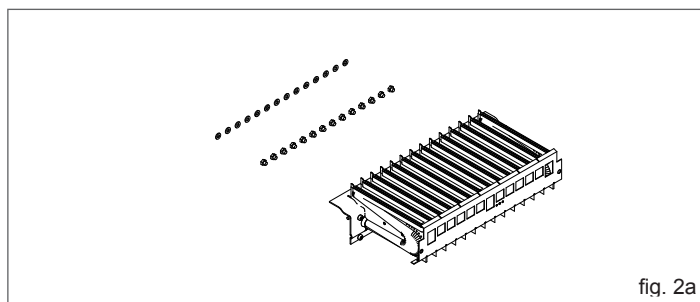


fig. 2a

IDRABAGNO 17 ESI

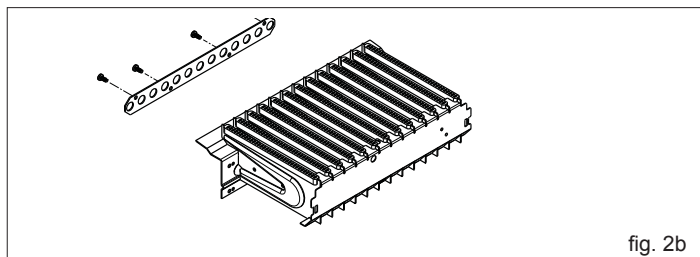


fig. 2b

To disassemble:

- disconnect the appliance from the mains and shut off the gas valve
- remove in this order: the casing, air tank cover and combustion chamber cover (fig. 1)
- disconnect the spark plug cable
- unthread the lower cable gland from the air tank seat
- remove the burner screws and then the burner with the spark plug attached and the relative cables (fig. 1)
- use a box spanner or a wrench to remove the nozzles and the washers. Replace with those in the kit (fig. 2a).

⚠ **Use and fit the washers in the kit even in the case of collectors without washers.**

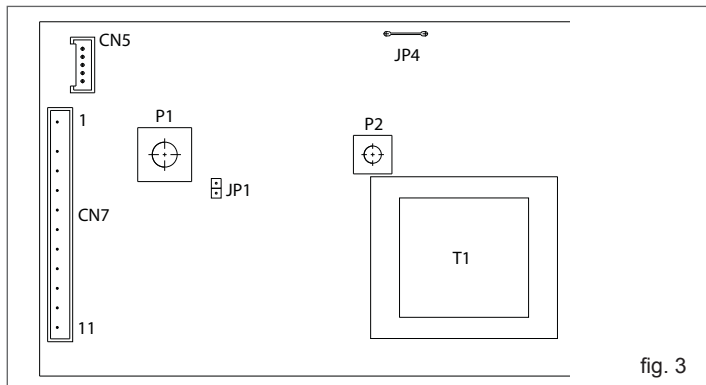
only model 17 esi

in the case of gas conversion from natural gas to LPG, secure the burner flange contained in the kit using the screws (fig. 2b)

in the case of gas conversion from LPG to natural gas, remove the burner flange (fig. 2b)

- reinsert the burner in the combustion chamber and tighten the screws to

- fix it to the gas collector
- position the cable gland with the spark plug cable in its seat on the air tank
- reconnect the spark plug cable
- refit the combustion chamber cover and the air tank cover
- to access the circuit board, open the instrument panel, following the instructions contained in paragraph 6.1
- on the control board (fig. 3):
 - if converting from methane gas to LPG, insert the jumper in position JP1
 - if converting from LPG to methane gas, remove the jumper from position JP1



- reposition the components previously removed
- reconnect the appliance to the mains and turn on the gas valve (with the boiler in operation, check the gas supply circuit seals).

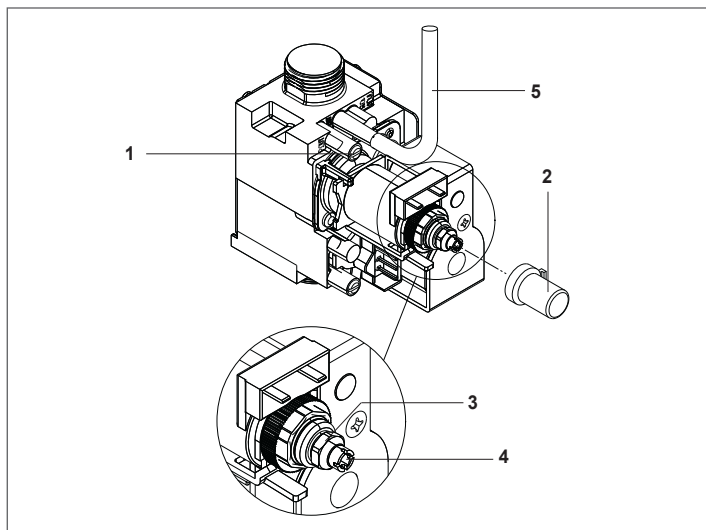
! Once conversion is complete, set the appliance as detailed in the relevant section of this manual and attach the new data ID plate contained in the kit.

3.10 Setting the appliance

The boiler has already been factory set by the manufacturer. However, should it need to be readjusted, for example after non-scheduled maintenance, replacing the gas valve or gas conversion, proceed as described below.

! Adjustments to maximum power must be performed in the indicated sequence and only by qualified technicians.

- Remove the casing by loosening the screws holding it in place(A) (see section 6 "Removing the casing").
- Loosen the pressure tapping point screw (1) located downstream of the gas valve by approximately two turns and connect a pressure gauge there.
- Disconnect the compensation inlet (5) from the gas valve.
- Remove the protective cap (2).
- Turn a water tap on fully, bring the temperature selector to the maximum and connect the boiler to a power supply.



Setting to the maximum value:

- Screw the nut (3) fully until obtaining the gas pressure shown in the table.

Maximum gas pressure at nozzles			
11 ESI	G20	10,40	mbar
		106,05	mm. H2O
	G30	28,00	mbar
		285,52	mm. H2O
G31	36,00	mbar	
	367,10	mm. H2O	
	11,80	mbar	
13 ESI	G20	120,33	mm. H2O
		27,80	mbar
	G30	283,48	mm. H2O
		35,80	mbar
G31	365,06	mm. H2O	
	11,30	mbar	
	115,23	mm. H2O	
17 ESI	G30	28,00	mbar
		285,52	mm. H2O
	G31	36,00	mbar
		367,10	mm. H2O

Setting to the minimum value:

- disconnect one of the two electrical cables from the coil
- screw or unscrew the hex head socket screw (4) to adjust the minimum until obtaining the gas pressure value shown in the table
- refit the protective cap (2).

Minimum gas pressure at nozzles			
11 ESI	G20	1,20	mbar
		12,24	mm. H2O
	G30	3,00	mbar
		30,59	mm. H2O
G31	3,90	mbar	
	39,77	mm. H2O	
	1,50	mbar	
13 ESI	G20	15,30	mm. H2O
		3,30	mbar
	G30	33,65	mm. H2O
		4,30	mbar
G31	43,85	mm. H2O	
	1,60	mbar	
	16,32	mm. H2O	
17 ESI	G30	3,60	mbar
		36,71	mm. H2O
	G31	4,80	mbar
		48,95	mm. H2O

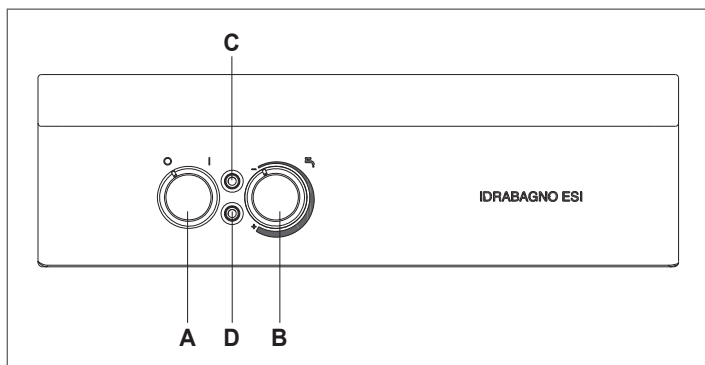
- Reconnect the compensation inlet to the gas valve (5).
- Disconnect the pressure gauge and retighten the pressure tapping point screw (1).

! Please remember that for operation with LPG, a gas pressure regulator at the appliance power supply is required, set to 28-30 mbar if operating with butane and 37 mbar for propane.

4 COMMISSIONING

4.1 Start-up

CONTROLS INTERFACE



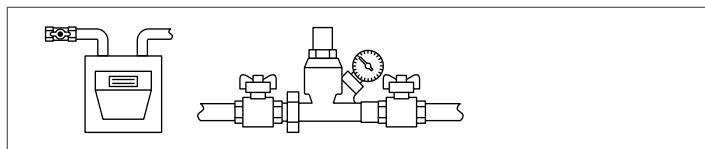
A	power switch
B	water temperature control
C	green LED
D	red LED

The appliance is type C, meaning that the combustion circuit is sealed off from the appliance and equipped with a fan positioned immediately before the combustion chamber.

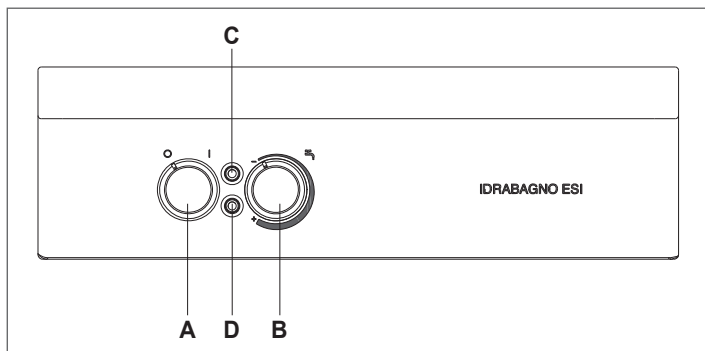
The **IDRABAGNO** boiler must be commissioned the first time by the Technical Support Service. The boiler then works automatically. However, you may need to start up the boiler again at a later date without involving the Technical Support Service, for example after a long period of absence.

In this case, the following checks and operations must be carried out:

- Check that the gas shut-off valve and water taps are open.



- Access the controls by pressing the top part of the cover, lifting up the bottom edge and allowing it to rotate carefully.



- Turn the dial to "ON" and check that the green light flashes.



- Turn the temperature control (B) by about two thirds, if it has not already been set.
- Turn the main dial (A) to the "I" position.
- Open a domestic hot water tap.
- The boiler starts up, turning on the burner after a few seconds, needed to check the appliance. The green light (C) stops flashing and stays on. When the water tap is shut-off, the boiler switches off and prepares for the next start-up.

! If there is an anomaly when the burner starts up, or if the safety thermostat is tripped, the boiler performs a "LOCKOUT" and the red light (D) comes on to signal the "burner block".

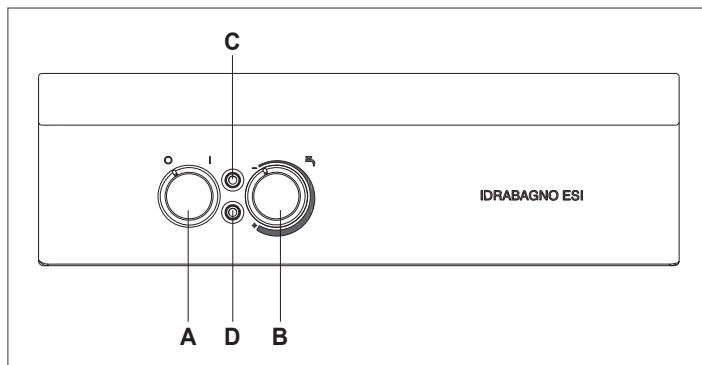
To restore the start-up conditions, turn the main dial (A) to "O" and then to "I". The red light (D) switches off.

If this does not resolve the problem the first time, repeat the operation 2 or 3 times. If the problem persists, please contact the Technical Support Service.

! If there is a power cut during normal operation, the boiler performs a "LOCKOUT" (the green light (C) switches off). When power is restored, the boiler restarts automatically.

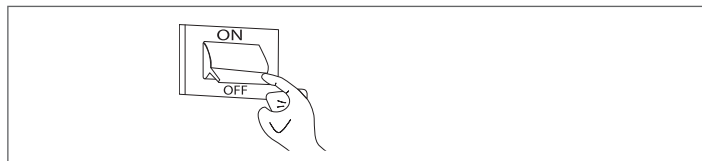
4.2 Changing the domestic hot water temperature

Turn the temperature control (B) clockwise to increase the temperature of the domestic hot water and anti-clockwise to decrease the temperature of the domestic hot water.



4.3 Switching off for short periods

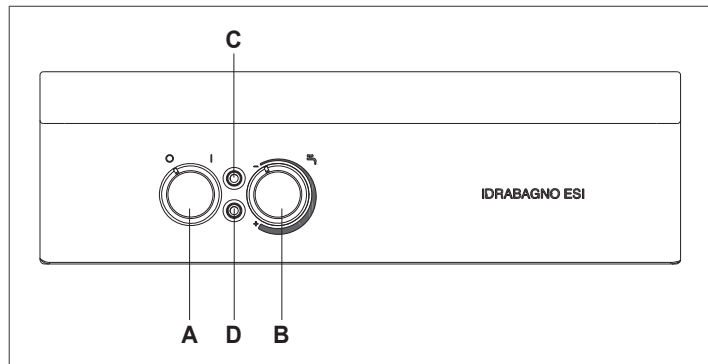
- In case of temporary absences for weekends, short trips, etc.:
- Turn the main dial (A) on the control panel to the "O" position.
 - Turn the main system dial to "OFF".



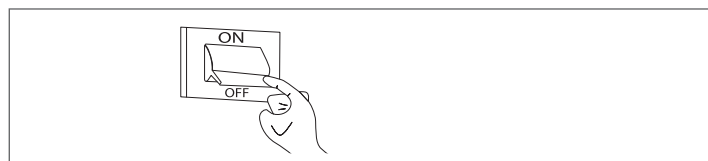
- Check that the green light switches off (C).

4.4 Switching off for long periods

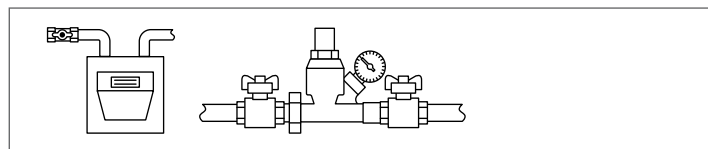
If the boiler is not going to be used for a long period of time:
 - Turn the main dial (A) on the control panel to the "O" position.



- Turn the main system dial to "OFF".



- Check that the green light switches off (C).
- Shut-off the gas valve and water taps.



! Empty the system if there is a risk of freezing.

The Technical Support Service is available for advice, should it not be possible to implement the above procedure easily.

4.5 Operation

The "thermostatic" power to this appliance automatically varies, meaning that it adjusts gas consumption in line with the quantity of water requested. The temperature of the water withdrawn varies from 35°C to 60°C according to the position of the temperature selection potentiometer. Unlike traditional fixed-flame appliances, this appliance is fitted with a modulating valve which optimises performance. It allows the appliance to operate with lower water pressure and flow, modulating the flame in relation to the quantity of water withdrawn, so as to keep the temperature constant (see graph). The appliance is fitted with a flame-ionisation automatic ignition. Each time water is withdrawn, the burner flame is automatically turned on and remains on while in operation.

4.6 Withdrawal range graph

The graphs below show the operating range of the appliance's electronic modulation.

Using the temperature selection dial (B), the temperature of the hot water requested can be selected from between the minimum and the maximum. By turning the dial (B) to an intermediary point, the temperature of the water provided is between the minimum and maximum values that can be selected.

The outer curves in the graphs refer to the temperatures obtained in relation to the water flow rate with the dial (B) set to the minimum or maximum positions.

The temperatures shown refer to stable conditions with the cold water supply temperature at 15 ±1°C, with a tolerance of ± 0.5 l/min of the water flow rate provided and of ±2°C of the hot water temperature obtained. The temperatures shown in the graph are read at the boiler hot water outlet pipe.

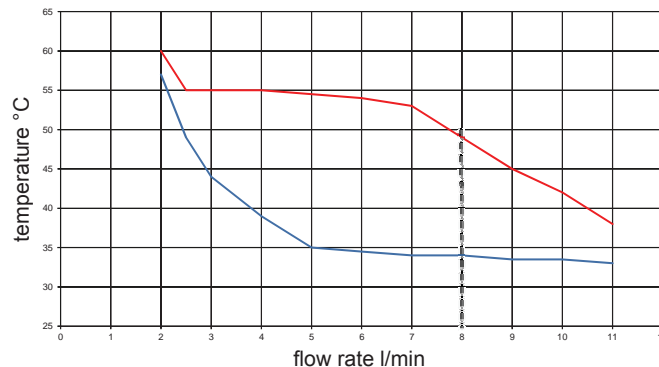
The flow limiter allows the set temperature of the hot water provided to be adjusted at any time, within the specified limits.

As a result, the permitted operating range (with the limiter in position) is that shown by the curves and the dotted vertical line corresponding to the water flow limiter value.

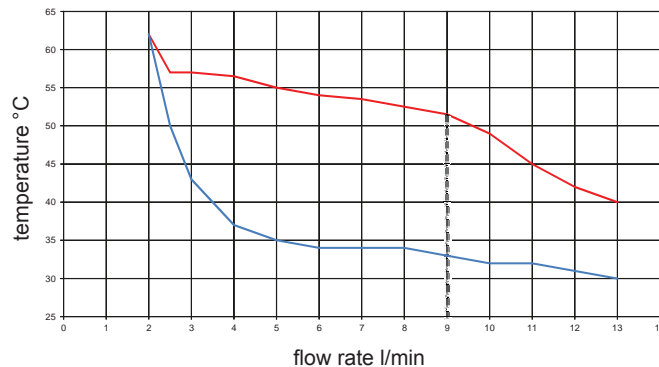
If very little water is withdrawn (around 2-2.5 l/min.) or where the mains water pressure is very low, and with the potentiometer set to the maximum temperature, modulation can no longer control the temperature in an optimal way. As a result, the burner may turn on and off repeatedly with fluctuating variations in temperature.

It is recommended that you lower the requested temperature by a few degrees by turning the dial (B) anticlockwise.

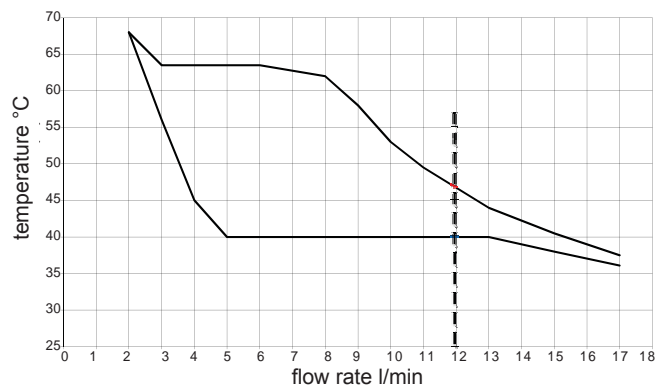
IDRABAGNO 11 ESI graph






IDRABAGNO 13 ESI graph



IDRABAGNO 17 ESI graph



4.7 Using the appliance

- Make sure that the gas valve and all water taps are shut off.
 - Turn on the gas meter/LPG cylinder valve.
 - Turn on the valve immediately before the appliance on the gas inlet pipe.
 - Ensure that the appliance is receiving power (check the phase, neutral and earth wires).
 - When the appliance is powered the green LED (C) flashes on for 1 second and remains off for 5 seconds; turn the dial (A) to the "I" position: the green LED will flash with equal frequency. Turning on the hot water dispensing tap starts the circuit board ignition sequence once a flame has been detected; the green LED (C) will switch from flashing to remaining on. When the tap is shut off, the appliance will switch to stand-by mode and the green LED (C) will flash to show that the appliance is ready for further withdrawals.
 - Should the burner not ignite within 10 seconds, the red LED (D) will illuminate. To resume operation, turn the dial (A) manually to the "O" position and then the "I" position.
-  Should the warning light continue to come on, please seek assistance from a specialist technician at our Technical Support Centre.
-  Should the main burner accidentally be switched off during normal operation, try turning on once again.
-  If the appliance does not begin operating again within 10 seconds, the red LED (D) will light up.
- Should the electricity supply be interrupted accidentally, the solenoid valves will intercept the gas flow; when power is restored, the ignition sequence is repeated.
 - The air pressure switch monitors correct evacuation of the products of combustion and intake of the combustion air.

In case of anomalies in the inlet and outlet pipes, the pressure switch stops the flow of gas to the main burner. Once the anomaly has been rectified, the appliance resumes normal operation.

USING THE WATER TEMPERATURE CONTROL POTENTIOMETER

Turn the dial (B) to select the hot water temperature requested. The requested temperature can be provided with a tolerance of $\pm 2^{\circ}\text{C}$ with respect to the value shown in the graph.

WATER OVER-TEMPERATURE CONTROL DEVICE

The appliance is fitted with a device which monitors the temperature of the water as it leaves the heat exchanger. The device consists of a safety thermostat which interrupts appliance operation by intercepting the flow of gas to the main burner when the water flowing into it exceeds a preset temperature.

Should the device be activated, the appliance will not work. The red warning light (D) will flash at intervals of 0.5 seconds.

To resume operation, turn the dial (A) manually to the "O" position and then the "I" position.

Should the device be activated frequently, please seek assistance from a qualified professional at our Technical Support Centre.

If there is a chance that the temperature in the area where the appliance is installed may fall below zero, drain the water from the appliance.

To do so, shut off the cold water supply tap and turn on the user hot and cold water taps.

To better understand the LED warning lights, please refer to the following table:

STATUS	GREEN LED	RED LED	SELECTOR	OPERATING STATUS
Off	Flashing ON 1 SEC OFF 5 SECS	Off	0	Appliance off: water cannot be heated
On	Flashing ON 1 SEC OFF 5 SECS	Off	1	Appliance on: waiting for a request
On	Remains on	Off	1	The appliance is heating water
On	Off	On	1	Appliance blocked: flame block
On	Off	Flashing ON 0.5 SEC OFF 0.5 SECS	1	Appliance blocked: limit thermostat tripped
On	Flashing ON 0.5 SEC OFF 0.5 SECS	Off	1	Appliance blocked: flue gas pressure switch not commutating
On	Flashing ON 0.5 SEC OFF 0.5 SECS	Flashing ON 0.5 SEC OFF 0.5 SECS	1	Appliance blocked: temperature probe anomaly

5 MAINTENANCE

To ensure correct operation over time, the appliance should be checked by a qualified professional at least once a year.

IMPORTANT: before performing any cleaning or maintenance work, or before opening or removing the boiler panels, turn the appliance off by shutting off the gas valve.

Check the burner, ignition electrode and gas circuit seal particularly.

Check that the flue passage sections of the exchanger are not obstructed. Use a wet soapy cloth to clean the external panels.

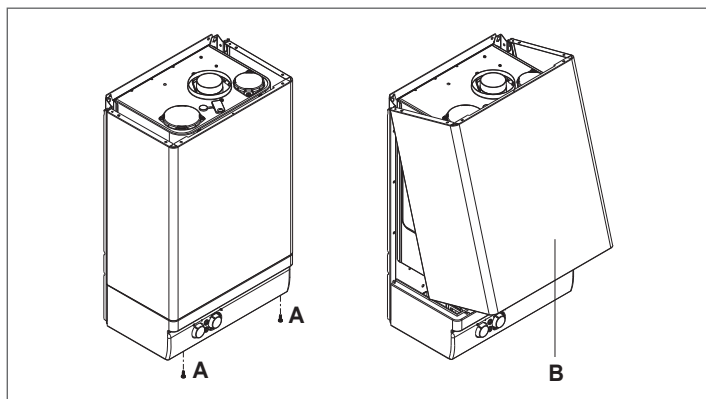
Do not use abrasive solvents, powders or sponges.

Do not clean the appliance or its component parts with highly flammable substances such as petrol, alcohol or naphtha.

6 REMOVING THE CASING

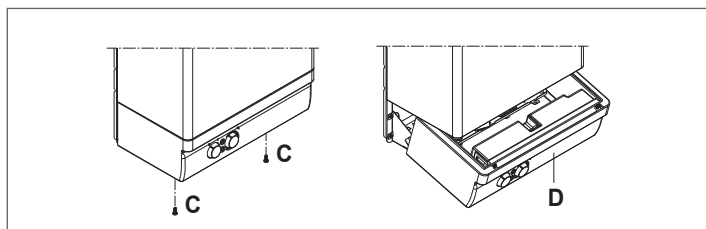
To remove the casing:

- disconnect the appliance from the power supply using the mains switch
- remove the two screws (A)
- pull the casing forwards (B)
- lift the casing upwards (B), releasing it from the hooks at the top.



To open the instrument panel:

- remove the screws (C)
- pull the panel (D) out and release until it rests in a locked position.

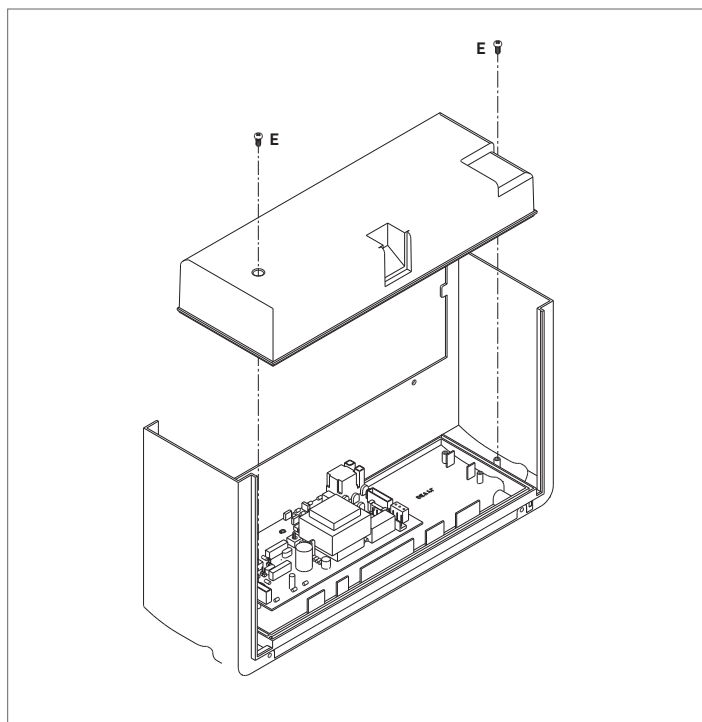


6.1 Accessing the modulation circuit board



First disconnect the appliance from the power supply using the mains switch.


- To access the electronics, remove the casing and open the instrument panel.
- Remove the two screws (E).
- Remove the cover to access the board.



7 TROUBLESHOOTING

The appliance should be inspected by a qualified professional at least once a year to ensure it is operating correctly, prolong its life and make sure safety is optimised. This would normally involve:

- removing any rust on the burners;
- removing any build-up on the electrode;
- cleaning the combustion chamber;
- checking that the appliance switches on and off and operates correctly;
- checking fan operation;
- checking the air pressure switch;
- checking the flue outlets and air intake pipes.

 The following instructions are addressed solely to qualified technicians authorised to work on the appliance.

PROBLEM	CAUSE	SOLUTION
Boiler does not switch on	No electric power supply	Connect to the mains
	No gas power supply	Turn the gas on
	Air in the gas pipe	Vent
	Green light off	Call the Support Centre
No spark but fan operating	Pressure switch fault	Replace
	Pressure switch tube not connected or cut	Check – replace – insert
	Ignition/flame detection electrode broken	Replace
	Electrode cable cut off	Replace – disconnect
	Circuit board does not detect flame	Check – fix
	Main solenoid valve does not open	Check – fix
Burner does not come on	Ignition/flame detection electrode broken	Check – replace
	Electrode cable cut off	Check – replace
	Circuit board does not detect flame	Check connector contacts and if necessary replace the board
	Main solenoid valve does not open	Check and replace if necessary
Burner does not switch off when water shut off	For LPG models, check the gas supply pressure	Adjust and if necessary replace the cylinder pressure regulator
	Flow switch fault	Replace
Repeated attempts to turn on	Specific inlet/outlet pipes not inserted correctly	Check and repair
Burner flame inconsistent and appliance then switches off	Inlet/outlet pipe not installed correctly	Check pipe seal

IDRABAGNO ESI est conforme aux exigences essentielles des Directives suivantes:

- Directive du Gaz 2009/142/CE
- Directive Compatibilité Électromagnétique 2004/108/CE
- Directive Basse Tension 2006/95/CEE
- Directive conception écocpatible des produits liés à l'énergie 2009/125/CE
- Directive des indications de la consommation d'énergie à travers l'étiquetage 2010/30/UE
- Règlement délégué (UE) n. 812/2013
- Règlement délégué (UE) n. 814/2013




1	AVERTISSEMENTS ET SÉCURITÉS	33
2	DESCRIPTION DE L'APPAREIL	34
2.1	Éléments fonctionnels de l'appareil/Dimensions d'encombrement et raccords	34
2.2	Données techniques	35
2.3	Circuit hydraulique	36
2.4	Schéma électrique multifilaire	36
3	INSTALLATION	37
3.1	Normatives	37
3.2	Fixation murale	37
3.3	Emplacement	37
3.4	Évacuation des produits de la combustion	38
3.5	Ventilation des lieux	39
3.6	Raccordement électrique	39
3.7	Raccordement du gaz	40
3.8	Raccordement de l'eau	40
3.9	Transformation du gaz	40
3.10	Réglages	41
4	MISE EN SERVICE	42
4.1	Mise en marche	42
4.2	Modifica della temperatura acqua calda sanitaria	42
4.3	Spegnimento temporaneo	42
4.4	Spegnimento per lunghi periodi	43
4.5	Fonctionnement	43
4.6	Diagramme champ de prélèvement	43
4.7	Utilisation de l'appareil	44
5	ENTRETIEN	45
6	RETRAIT DE L'HABILLAGE	45
6.1	Accès à la carte électronique et de modulation	45
7	ANOMALIES ET REMÈDES	46


AVERTISSEMENT

Ce manuel d'instructions contient des données et des informations destinées à l'utilisateur et à l'installateur.



Plus précisément, nous informons que l'utilisateur, pour l'utilisation du chauffe-eau, doit se référer aux chapitres:

- Avertissements et sécurités
- Mise en service
- Entretien
- Anomalies et remèdes














 L'utilisateur ne doit pas intervenir sur les dispositifs de sécurité, remplacer des parties du produit, altérer ou essayer de réparer l'appareil. Ces opérations doivent être exclusivement confiées à du personnel professionnellement qualifié.

 Le constructeur n'est pas responsable des éventuels dommages causés par le non-respect des consignes susmentionnées et/ou par le non-respect des normes en vigueur.

Dans certaines parties du manuel, les symboles suivants sont utilisés:


-  **ATTENTION** = pour des actions qui exigent une attention et une préparation particulières.
-  **IL EST INTERDIT** = pour des actions qui NE DOIVENT PAS être réalisées.

1 AVERTISSEMENTS ET SÉCURITÉS


-  L'insertion d'un adoucisseur, en cas de dureté excessive de l'eau, réduit la fréquence des nettoyages de l'échangeur de chaleur en maintenant un rendement optimal de l'appareil.
-  L'installation du chauffe-eau doit être effectuée par du personnel professionnellement qualifié en conformité avec les normes en vigueur.
-  Les chauffe-eau réalisés dans nos usines sont construits avec une grande attention portée à chacun des composants de façon à protéger l'utilisateur et l'installateur contre tout éventuel accident. Il est donc conseillé au personnel qualifié, après chaque intervention effectuée sur le produit, de faire particulièrement attention aux branchements électriques, surtout en ce qui concerne la partie nue des conducteurs, qui ne doit en aucun cas ressortir du bornier, évitant ainsi le contact possible avec les parties vives du conducteur.
-  Le présent manuel d'instructions, uni à celui de l'utilisateur constituent une partie intégrante du produit: assurez-vous qu'il accompagne toujours l'appareil, même en cas de cession à un autre propriétaire ou utilisateur ou bien en cas de transfert sur une autre installation. En cas d'endommagement ou de perte de celui-ci, demandez un autre exemplaire au Centre d'Assistance Technique de votre zone.
-  Toute intervention d'assistance et d'entretien de l'appareil doit être effectuée par du personnel qualifié.
-  L'entretien du chauffe-eau doit être effectué au moins une fois par an, en le programmant dans le temps avec le Centre d'Assistance Technique.
-  Les chauffe-eau IDRABAGNO ESI doivent être exclusivement équipés avec des accessoires originaux.
-  Il est conseillé à l'installateur d'informer l'utilisateur sur le fonctionnement de l'appareil et sur les normes fondamentales de sécurité.
-  Ce chauffe-eau doit être destiné à l'utilisation pour lequel il a été expressément réalisé. Toute responsabilité contractuelle et extra-contractuelle du constructeur envers des dommages causés à des personnes, animaux ou choses, et dûs à des erreurs d'installation, de réglage, d'entretien et d'usages impropres est exclue.
-  Après avoir retiré l'emballage, assurez-vous que le contenu soit intègre et complet. En cas de non-conformité, adressez-vous au revendeur chez lequel l'appareil a été acheté.
-  Éliminez les matériaux d'emballage dans les conteneurs appropriés auprès des centres de tri spécifiques.
-  Les déchets doivent être éliminés sans danger pour la santé de l'homme et sans utiliser de procédures ou méthodes qui pourraient endommager l'environnement.
-  Le produit en fin de vie utile ne doit pas être éliminé comme un déchet solide urbain mais doit être confié à un centre de tri sélectif.

 Il est nécessaire durant l'installation d'informer l'utilisateur que:

- en cas de fuite d'eau, l'alimentation de l'eau doit être fermée;
- avertir avec sollicitude le Centre d'Assistance Technique.


 En cas de non-utilisation du chauffe-eau pendant une longue période, il est conseillé de faire intervenir le Centre d'Assistance Technique pour effectuer au moins les opérations suivantes:

- placez l'interrupteur principal de l'appareil et celui général de l'installation sur "éteint",
- fermez les robinets du combustible et de l'eau,
- videz l'installation en cas de risque de gel.


 Avant d'effectuer des opérations de nettoyage, débranchez le chauffe-eau du réseau d'alimentation électrique en positionnant l'interrupteur bipolaire de l'installation et celui principal du panneau de commande sur "OFF".


Pour la sécurité, il est important de rappeler que:

 L'utilisation de l'appareil est interdite de la part des enfants et des personnes inaptes non assistées.


 Il est interdit d'activer des dispositifs ou des appareils électriques tels que des interrupteurs, des appareils électroménagers, etc. si vous notez des odeurs de combustible ou de résidus non brûlés. Dans ce cas:


- aérez le lieu d'installation en ouvrant les portes et les fenêtres;
- fermez le dispositif d'arrêt du combustible;
- faites intervenir avec sollicitude le Centre Technique d'Assistance ou bien du personnel professionnellement qualifié.


 Il est interdit de toucher l'appareil si vous êtes pieds nus et avec des parties du corps mouillées.


 Ne posez aucun objet sur le chauffe-eau.


 Il est interdit de modifier les dispositifs de sécurité ou de réglage sans l'autorisation et les indications du constructeur de l'appareil.


 Il est interdit de tirer, débrancher, tordre les câbles électriques, qui sortent de l'appareil, même si celui-ci est débranché du réseau d'alimentation électrique.


 Éviter de boucher ou de réduire dimensionnellement les ouvertures d'aération du lieu d'installation. Les ouvertures d'aération sont indispensables pour une combustion correcte.

 Il est interdit de laisser des récipients et des substances inflammables dans le local où est installé l'appareil.

 Il est interdit de répandre dans l'environnement et de laisser à la portée des enfants le matériel de l'emballage car il peut être une source de danger potentielle. Celui-ci doit donc être éliminé conformément à la loi en vigueur.

 Il est interdit d'utiliser l'appareil pour des raisons différentes de ce qui est spécifié.

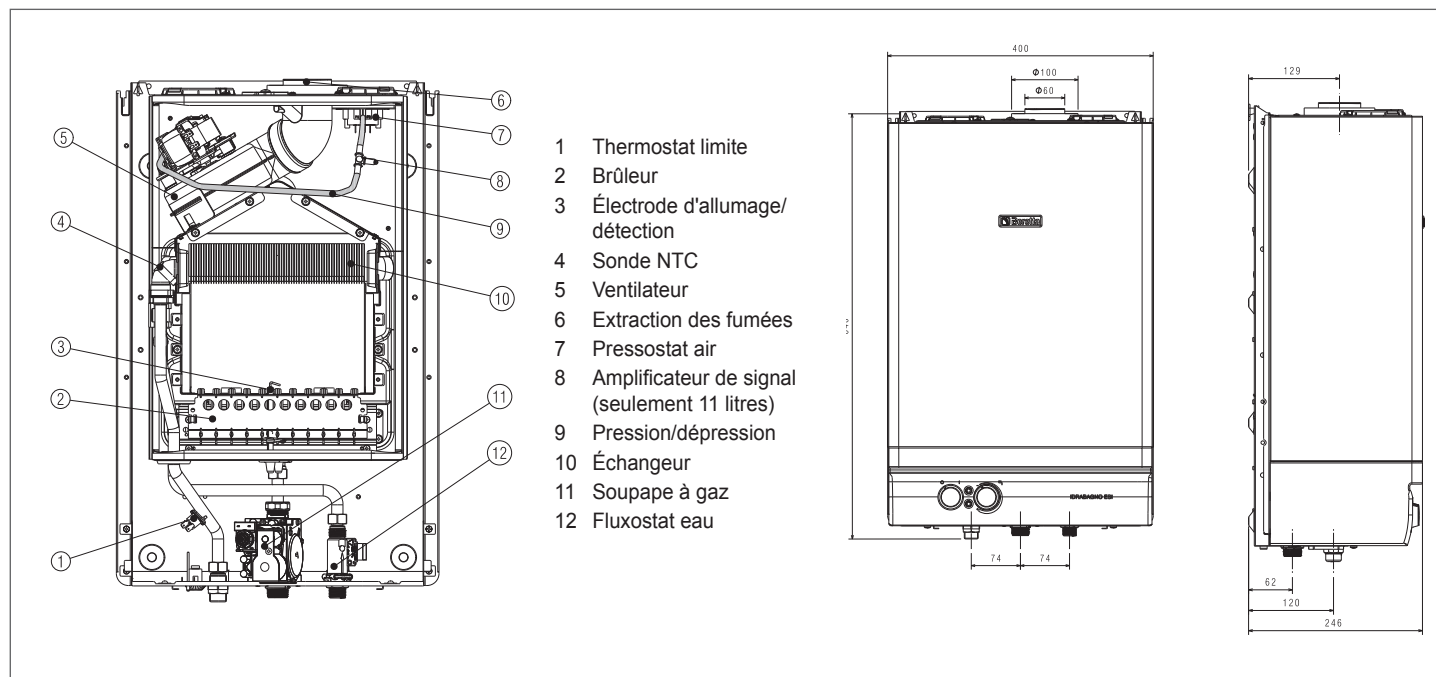
 Il est interdit d'exposer le chauffe-eau aux agents atmosphériques: il n'est pas conçu pour fonctionner à l'extérieur et ne dispose pas de systèmes anti-gel automatiques. S'il y a un danger de gel, le chauffe-eau doit être vidé de l'eau présente à l'intérieur.

 Il est interdit d'intervenir sur des éléments scellés.

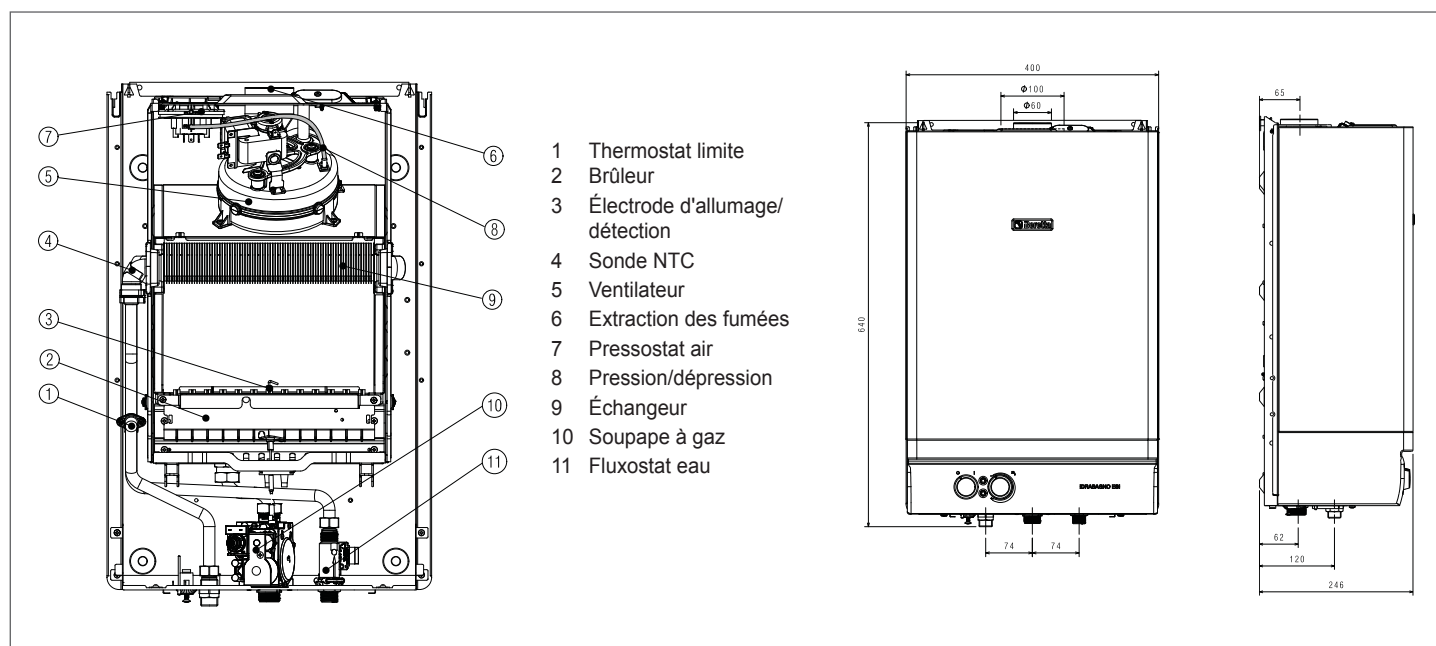
2 DESCRIPTION DE L'APPAREIL

2.1 Éléments fonctionnels de l'appareil/Dimensions d'encombrement et raccords

IDRABAGNO 11-13 ESI



IDRABAGNO 17 ESI

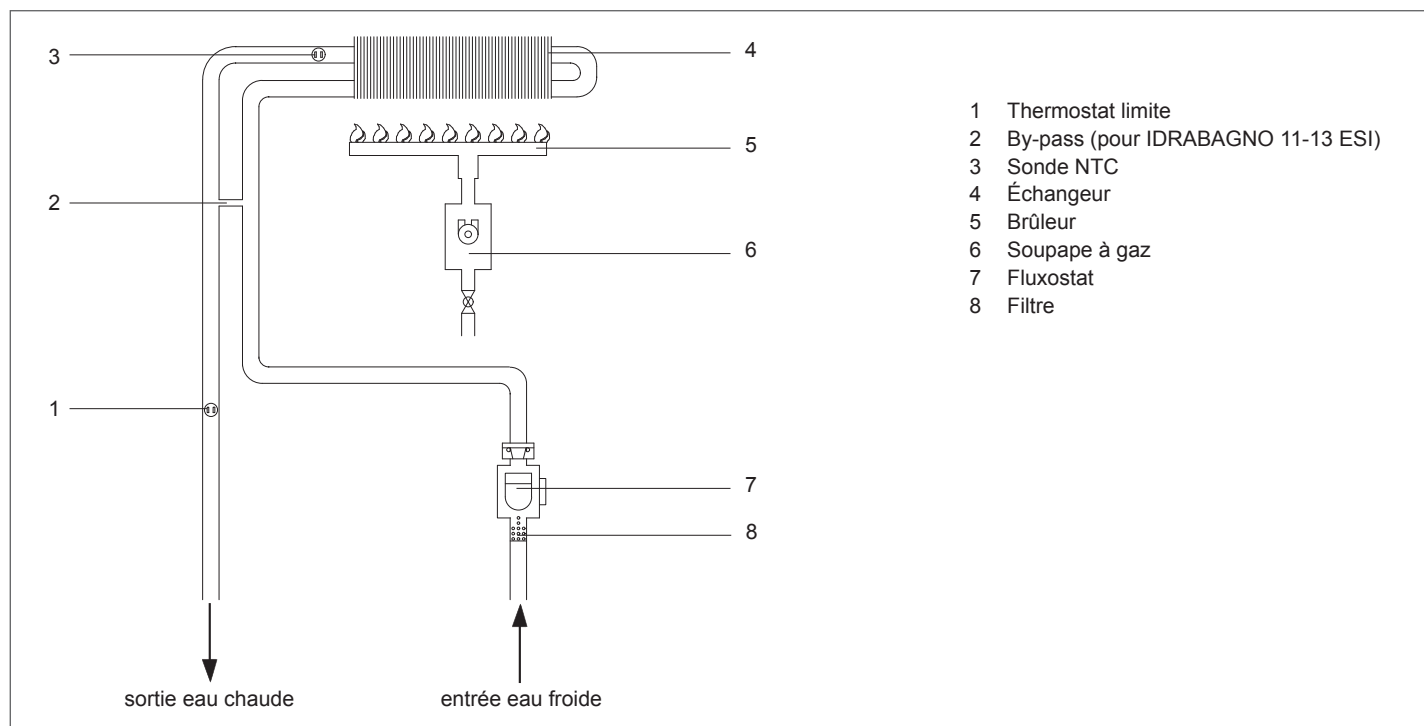


2.2 Données techniques

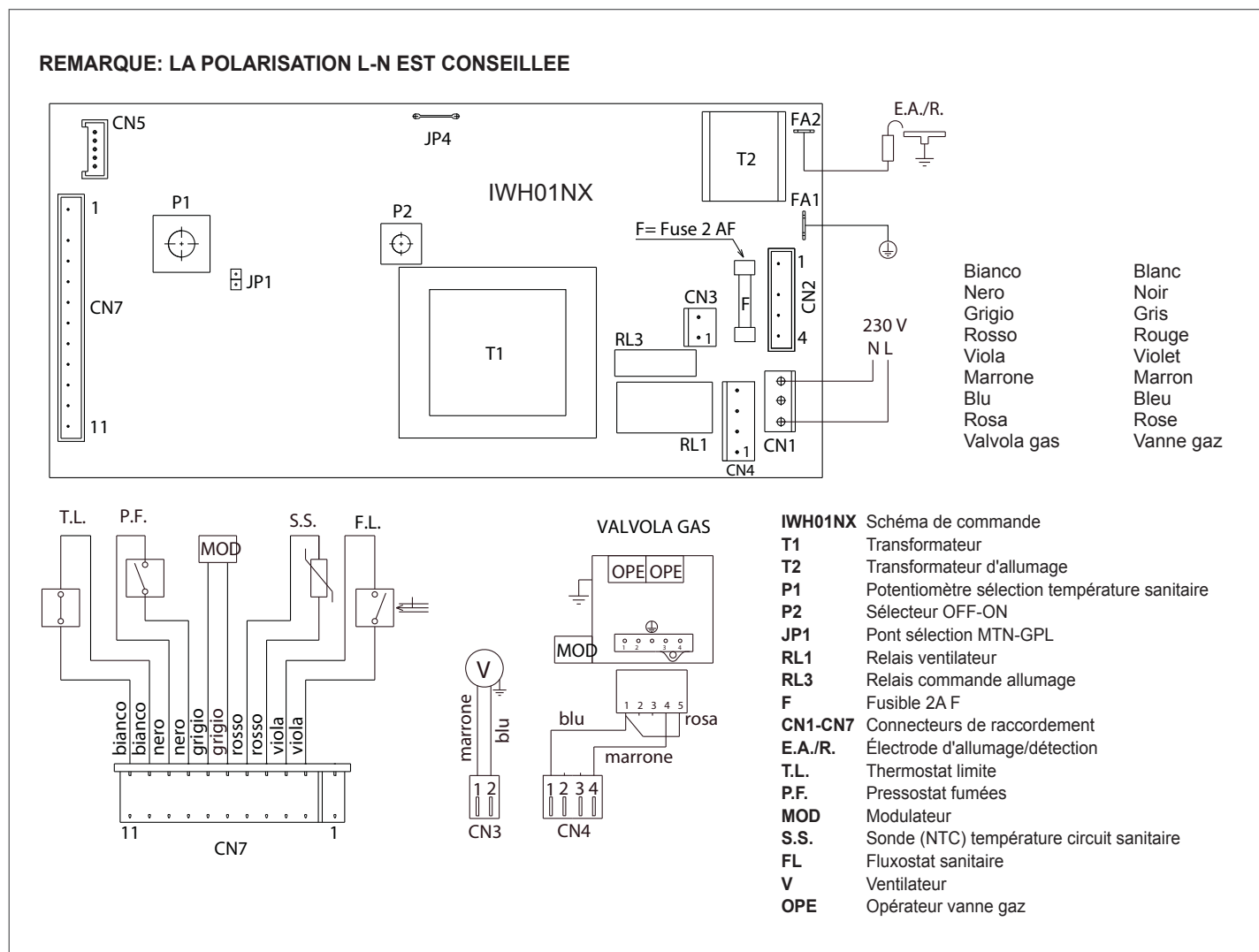
DESCRIPTION	IDRABAGNO 11 ESI	IDRABAGNO 13 ESI	IDRABAGNO 17 ESI	UM
Capacité thermique nominale	22,20	25,80	30,00	kW
	19,092	22,188	25,800	kcal/h
Puissance thermique nominale	20,60	23,94	27,90	kW
	17,717	20,590	23,994	kcal/h
Capacité thermique réduite	7,00	8,90	10,50	kW
	6,020	7,654	9,030	kcal/h
Puissance thermique réduite	5,88	7,61	9,09	kW
	5,057	6,544	7,820	kcal/h
Catégorie	II2H3+	II2H3+	II2H3+	
Pays de destination	DZ-MA-TN			
Type de configuration	B22-B52;C12-C12x;C22;C32-C32x;C42-C42x;C52-C52x;C62-C62x;C82-C82x;C92-C92x			
Caractéristiques du gaz				
Pouvoir calorifique inférieur (P.C.I.)	G20	34,02	34,02	MJ/m³S
	G30	116,09	116,09	
	G31	88	88	
Indice de Wobbe inférieur (15° C 1013 mbar)	G20	45,67	45,67	MJ/m³S
	G30	80,58	80,58	
	G31	70,69	70,69	
Pression nominale d'alimentation	G20	20	20	mbar
	G30	28-30	28-30	
	G31	37	37	
Débit gaz maximum sanitaire	G20	2,35	2,73	Sm³/h
	G30	1,75	2,03	
	G31	1,72	2,00	
Pression maximale sanitaire	G20	10,40	11,80	mbar
	G30	28,00	27,80	
	G31	36,00	35,80	
Ø buse brûleur principal	G20	1,3	1,35	mm
	G30	0,75	0,78	
	G31	0,75	0,78	
Capacité massique des fumées (max-min)	G20	12,452-12,942	14,115-15,005	g/s
	G30	12,434-13,126	14,451-15,388	
	G31	12,774-13,577	14,510-15,859	
Buses	11	11	13	n.
Ø raccord gaz		3/4"		
Performances du ventilateur				
Hauteur de charge résiduelle sans les tuyaux	50	110	150	Pa
Tuyaux d'évacuation fumées concentriques				
Diamètre	60/100		60/100	mm
Longueur maximale	4,25		3,4	m
Perte pour l'insertion d'un coude de 45°/90°	1/1,5		1/1,5	m
Trou passant dans le mur	105		105	mm
Tuyaux d'évacuation fumées séparés				
Diamètre	80		80	mm
Longueur maximale	10+10	16+16	14,5+14,5	m
Perte pour l'insertion d'un coude de 45°/90°	1,2/1,7			m
Température des fumées (max-min)	G20	127-97	142-109	°C
	G30	128-99	143-108	
	G31	128-98	143-108	
Champ de prélèvement	da 2 a 8		da 2 a 12	l/min
Pression minimale			0,15	bar
Pression nominale			2	bar
Pression maximale			10	bar
Débit minimum d'eau sanitaire			2	l/min
Quantité d'eau chaude avec Δt 30 °C	9,8	11,4	13,3	l/min
Ø raccords eau			1/2"	
Champ de sélection température eau sanitaire	35-60	35-60	35-60	°C
Régulateur de flux	8	9	12	l/min
Puissance électrique globale	39	39	50,4	W
Fusible			2	A
Tension d'alimentation			230/50	V/Hz
Degré de protection			IPX4D	
Dimensions chauffe-eau				
Hauteur	640	640	640	mm
Largeur	400	400	400	mm
Profondeur	246	246	246	mm
Poids net	20	20	17	kg

DESCRIPTION	Symboles	IDRABAGNO 11 ESI	IDRABAGNO 13 ESI	IDRABAGNO 17 ESI	UM
Classe d'efficacité énergétique de chauffage de l'eau	-	A	A	A	-
Profil de charge déclaré	-	M	L	XL	-
Efficacité énergétique de chauffage de l'eau	η _{wh}	72,6	77,8	80,1	%
Consommation quotidienne du combustible	Q _{fuel}	8,455	15,727	24,937	kWh
Consommation annuelle du combustible	AFC	6	12	19	GJ
Consommation quotidienne d'énergie électrique	Q _{elec}	0,080	0,074	0,093	kWh
Consommation annuelle d'énergie électrique	AEC	18	16	20	kWh
Niveau de la puissance sonore à l'intérieur	LWA	46	47	47	dB(A)
Émissions d'oxydes d'azote	NO _x	108	116	118	mg/kWh

2.3 Circuit hydraulique



2.4 Schéma électrique multifilaire



3 INSTALLATION

3.1 Normatives

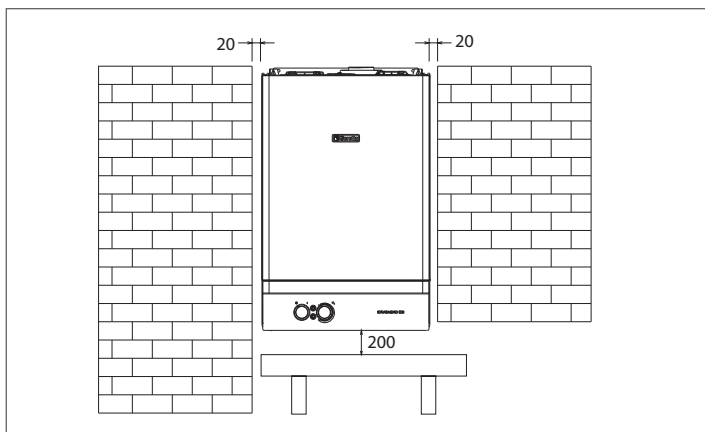
L'utilisation des appareils à gaz est soumise à une réglementation précise. Il est toutefois indispensable de respecter les normatives UNI 7129 et 7131. Pour les gaz pétrole liquéfiés (G.P.L.), l'installation devra être conforme aux prescriptions des sociétés distributrices et répondre aux exigences des normes susmentionnées.

L'appareil est vendu sans le dispositif d'évacuation et d'aspiration car en fonction du type d'installation, différents dispositifs peuvent être requis, consultez le catalogue des accessoires.

3.2 Fixation murale

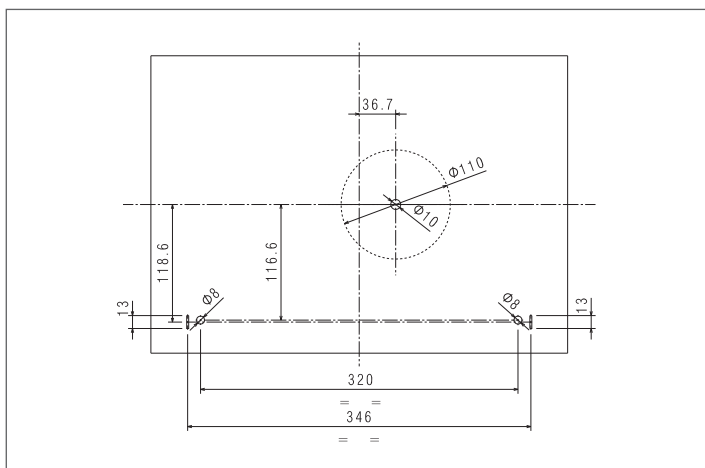
L'appareil doit être installé sur un mur adéquat:

- l'appareil ne doit jamais être enfermé dans un meuble ou une niche, mais il doit prévoir une distance minimum d'au moins 20 mm des murs latéraux, afin de faciliter les opérations d'entretien;

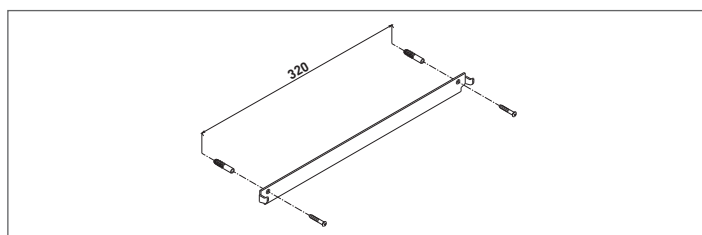
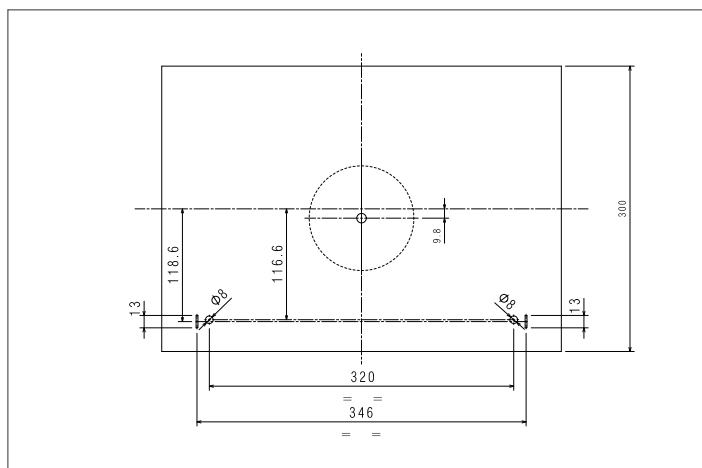


- une fois que la position de l'appareil est choisie, réalisez 2 trous $\varnothing 8$ à une distance de 320 mm pour l'application du gabarit de soutien (utilisez le même gabarit pour tracer les trous), fixez-le avec les chevilles fournies. Ci-dessous est décrit le type d'évacuation arrière et horizontale qui est la plus commune; insérez les fentes situées sur le gabarit en papier, dans les pattes du gabarit mural;
- tracez le centre du trou du conduit;
- réalisez un trou de $\varnothing 110$ mm comme il est indiqué sur le gabarit en papier;

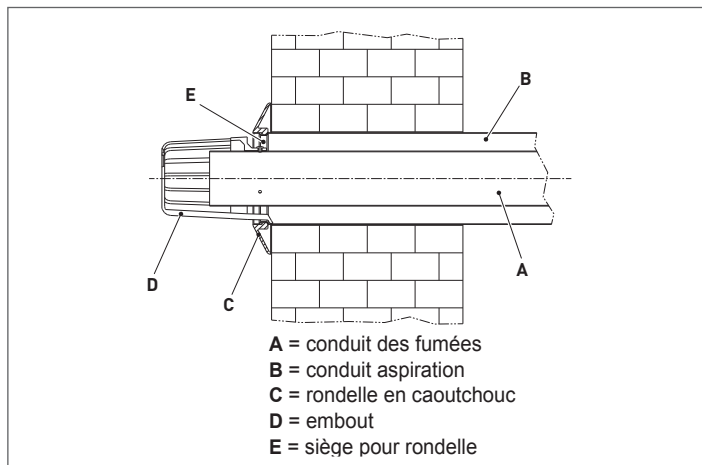
DRABAGNO 11-13 ESI



DRABAGNO 17 ESI



- préparez les tuyaux en les coupant à la longueur appropriée à l'épaisseur du mur. Si l'opération est effectuée correctement, la saillie du tuyau des fumées $\varnothing 60$ mm par rapport au tuyau de l'air $\varnothing 100$ mm résultera de 7,5 mm;
- introduisez dans le trou du mur le conduit spécial constitué de deux tuyaux concentriques;



- scellez avec du mortier l'interstice entre le tuyau $\varnothing 100$ et le trou dans le mur en interposant une feuille en papier de façon à ce que le tuyau ne reste pas fixé au mur; dans le but de faciliter des montages successifs. Positionnez l'appareil à l'endroit choisi, en vous référant aux hauteurs indiquées dans ce manuel d'instructions au chapitre "2.1 Éléments fonctionnels de l'appareil/Dimensions d'encombrement et raccords".

3.3 Emplacement

- L'appareil doit être installé sur un mur adéquat et pour consentir les opérations d'entretien, il est indispensable de laisser autour de celui-ci les distances minimales (voir le chapitre "3.2 Fixation murale").
- L'appareil ne doit pas être situé au-dessus d'une cuisine ou d'un autre appareil de cuisson afin d'éviter le dépôt de la graisse des vapeurs de cuisine et par conséquent un mauvais fonctionnement.
- Les murs sensibles à la chaleur (par exemple, ceux en bois) doivent être protégés par une isolation opportune.

3.4 Évacuation des produits de la combustion

Pour l'évacuation des produits de combustion, référez-vous aux normes en vigueur. Le chauffe-eau est fourni sans le kit d'évacuation des fumées/aspiration de l'air, car il est possible d'utiliser les accessoires pour des appareils avec chambre étanche à tirage forcé qui s'adaptent le mieux aux caractéristiques d'installation.

Pour l'extraction des fumées et la restauration de l'air comburant du chauffe-eau, utilisez des tuyaux originaux ou d'autres de mêmes caractéristiques certifiés CE et assurez-vous que le raccordement ait été réalisé de manière correcte comme l'indiquent les instructions fournies avec les accessoires des fumées. Il est possible de raccorder plusieurs appareils à un seul canal de cheminée à condition qu'ils soient tous de type à chambre étanche.

Le chauffe-eau est un appareil de type C (à chambre étanche) et doit donc avoir un raccordement sûr au conduit d'évacuation des fumées et à celui d'aspiration de l'air comburant qui mènent tous deux à l'extérieur et sans lesquels l'appareil ne peut fonctionner.

INSTALLATION "FORCÉE OUVERTE" (TYPE B22-B52)

Le conduit d'évacuation des fumées peut être orienté dans la direction la plus appropriée aux exigences de l'installation.

Pour l'installation, suivez les instructions fournies avec les kits.

Dans cette configuration, l'appareil est raccordé au conduit d'évacuation des fumées Ø 80 mm au moyen d'un adaptateur Ø 60-80 mm (fig. 1).

⚠ Dans cette configuration, l'air comburant est prélevé depuis le lieu d'installation de l'appareil qui doit être un local technique adéquat et pourvu d'aération.

⚠ Les conduits d'évacuation des fumées non isolés sont des sources de danger potentielles.

La bride des fumées (C), si nécessaire, doit être retirée en faisant levier avec un tournevis.

⚠ Le tableau indique les longueurs rectilignes autorisées.

⚠ Selon la longueur des conduits utilisée, il est nécessaire d'insérer une bride en la choisissant parmi celles fournies (voir le tableau).

11 ESI

longueur des conduits (m)	bride des fumées (C)	pertes de charge sur chaque coude (m)	
		45°	90°
jusqu'à 1,5	Ø 39	1,2	1,7
de 1,5 à 5	Ø 41 (*)		
de 5 à 14	Ø 43		

(*) installée sur le chauffe-eau

13 ESI

longueur des conduits (m)	bride des fumées (C)	pertes de charge sur chaque coude (m)	
		45°	90°
jusqu'à 2	Ø 42	1,2	1,7
de 2 à 8	Ø 44 (*)		
de 8 à 25	non installée		

(*) installée sur le chauffe-eau

17 ESI

longueur des conduits (m)	bride des fumées (C)	pertes de charge sur chaque coude (m)	
		45°	90°
jusqu'à 1	Ø 41	1,2	1,7
de 1 à 4	Ø 43 (*)		
de 4 à 8	Ø 45		
de 8 à 20	non installée		

(*) installée sur le chauffe-eau

ÉVACUATIONS COAXIALES (Ø 60-100)

Le chauffe-eau est fourni prédisposé pour être raccordé aux conduits d'évacuation/aspiration coaxiaux et avec l'ouverture pour l'aspiration de l'air (D) fermée (fig. 2). Les évacuations coaxiales peuvent être dirigées dans la direction la plus adaptée aux exigences de la pièce d'installation, en respectant les longueurs indiquées dans le tableau.

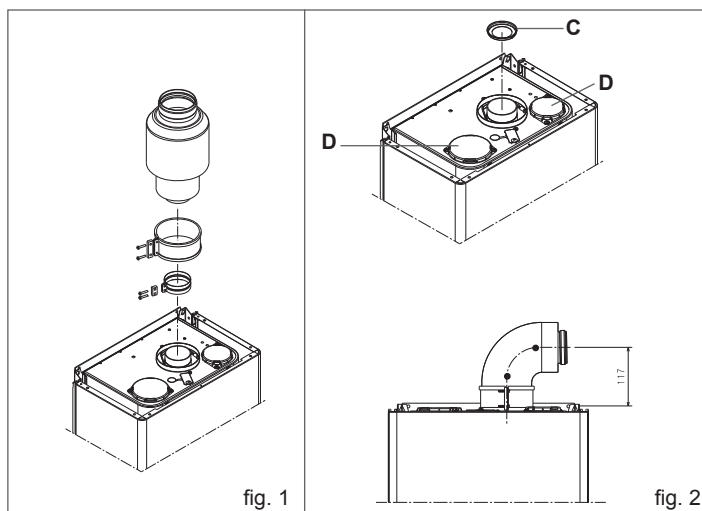
Pour l'installation, suivez les instructions fournies avec le kit.

La bride des fumées (C), si nécessaire, doit être retirée en faisant levier avec un tournevis.

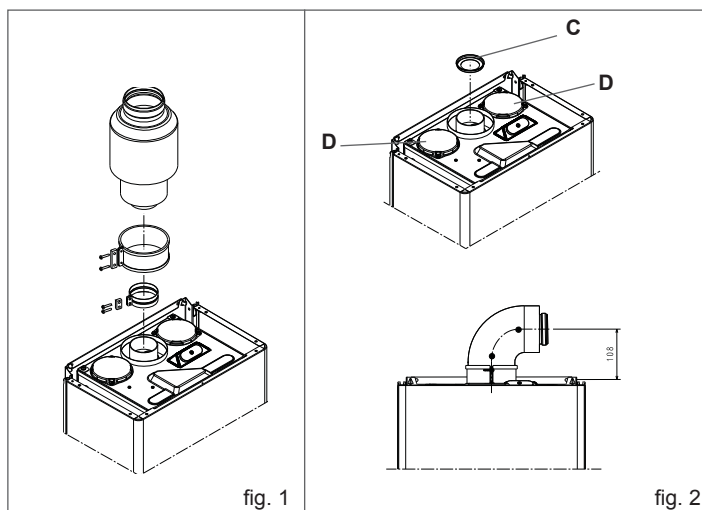
⚠ Le tableau indique les longueurs rectilignes autorisées.

⚠ Selon la longueur des conduits utilisée, il est nécessaire d'insérer une bride en la choisissant parmi celles fournies (voir le tableau).

IDRABAGNO 11-13 ESI



IDRABAGNO 17 ESI



11 ESI

longueur des conduits (m)	bride des fumées (C)	pertes de charge sur chaque coude (m)	
		45°	90°
jusqu'à 0,85	Ø 39	1	1,5
de 0,85 à 2,35	Ø 41 (*)		
de 2,35 à 4,25	Ø 43		

(*) installée sur le chauffe-eau

13 ESI

longueur des conduits (m)	bride des fumées (C)	pertes de charge sur chaque coude (m)	
		45°	90°
jusqu'à 0,85	Ø 42	1	1,5
de 0,85 à 2,35	Ø 44 (*)		
de 2,35 à 4,25	non installée		

(*) installée sur le chauffe-eau

17 ESI

longueur des conduits (m)	bride des fumées (C)	pertes de charge sur chaque coude (m)	
		45°	90°
jusqu'à 0,85	Ø 41	1	1,5
de 0,85 à 1,70	Ø 43 (*)		
de 1,70 à 2,70	Ø 45		
de 2,70 à 3,40	non installée		

(*) installée sur le chauffe-eau

ÉVACUATIONS DÉDOUBLÉES (Ø 80)

Les évacuations dédoublées peuvent être dirigées dans la direction la plus adaptée aux exigences de la pièce d'installation.

Le conduit d'aspiration de l'air comburant doit être choisi parmi les deux entrées (E et F): retirez le bouchon de fermeture fixé avec les vis et utilisez l'adaptateur spécifique en fonction de l'entrée choisie.

L'adaptateur de l'entrée d'air Ø 80 (G) doit être dirigé correctement, il est donc nécessaire de le fixer à l'aide des vis appropriées, de façon à ce que la patte de positionnement n'interfère pas avec l'habillage (fig. 3). La bride des fumées (C), si nécessaire, doit être retirée en faisant levier avec un tournevis.

! Le tableau indique les longueurs rectilignes autorisées.

! Selon la longueur des conduits utilisée, il est nécessaire d'insérer une bride en la choisissant parmi celles fournies (voir le tableau).

11 ESI

longueur des conduits (m)	bride des fumées (C)	pertes de charge sur chaque coude (m)	
		45°	90°
jusqu'à 1+1	Ø 39	1,2	1,7
de 1 + 1 à 4 + 4	Ø 41 (*)		
de 4 + 4 à 10 + 10	Ø 43		

(*) installée sur le chauffe-eau

13 ESI

longueur des conduits (m)	bride des fumées (C)	pertes de charge sur chaque coude (m)	
		45°	90°
jusqu'à 2+2	Ø 42	1,2	1,7
de 2 + 2 à 6 + 6	Ø 44 (*)		
de 6 + 6 à 16 + 16	non installée		

(*) installée sur le chauffe-eau

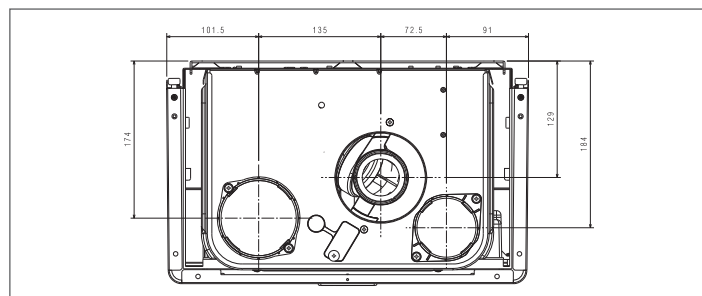
17 ESI

longueur des conduits (m)	bride des fumées (C)	pertes de charge sur chaque coude (m)	
		45°	90°
jusqu'à 1 + 1	Ø 41	1,2	1,7
de 1 + 1 à 5 + 5	Ø 43 (*)		
de 5 + 5 à 8 + 8	Ø 45		
de 8 + 8 à 14,5 + 14,5	non installée		

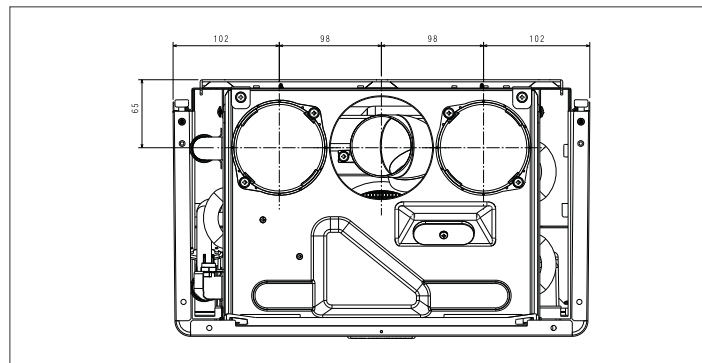
(*) installée sur le chauffe-eau

La figure représente la vue d'en haut du chauffe-eau avec les hauteurs de référence pour les entraxes d'évacuation des fumées et entrée de l'air comburant, par rapport à la plaque du support du chauffe-eau.

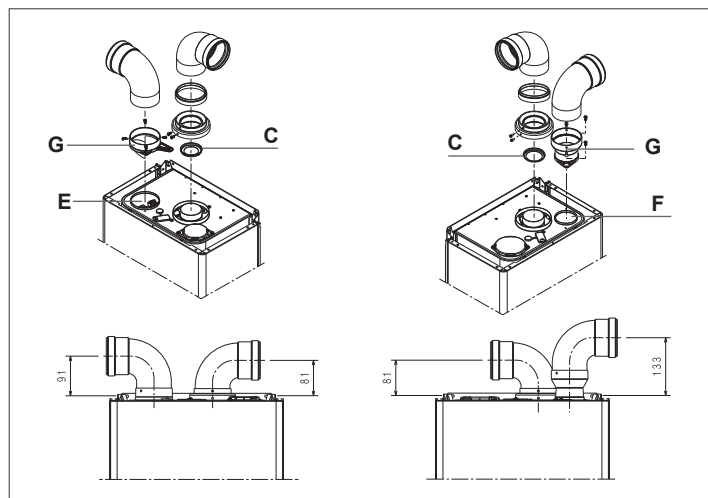
IDRABAGNO 11-13 ESI



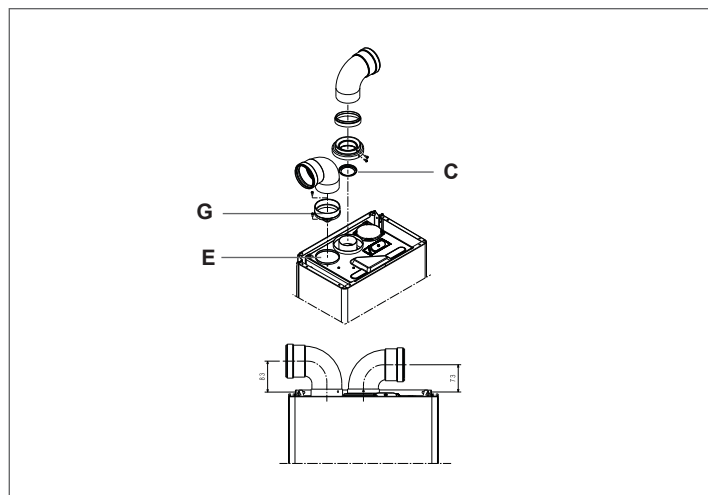
IDRABAGNO 17 ESI



IDRABAGNO 11-13 ESI



IDRABAGNO 17 ESI



3.5 Ventilation des lieux

L'installation de l'appareil doit respecter toutes les prescriptions contenues dans les règlementation en vigueur et leurs mises à jour. Cet appareil de type C, étanche, est exonéré de la plupart des limitations dérivant de la ventilation des pièces et il peut être installé aussi dans des pièces étroites sans contrainte de volume.

3.6 Raccordement électrique

Raccordez le câble fourni à la ligne, en respectant la phase, le neutre et la terre. Dans l'éventualité d'un remplacement du câble d'alimentation, une opération qui doit toutefois être effectuée par un technicien qualifié, branchez l'appareil avec un câble de type H03V2 V2-F (3 x 0,75 mm²) avec Ø max 7 mm comme celui fourni; en outre le câble de terre doit être de 30 mm plus long par rapport aux câbles d'alimentation. Alimenter l'appareil au moyen d'un interrupteur omnipolaire avec ouverture entre les contacts d'au moins 3 mm. Pour les opérations d'entretien, coupez la tension en agissant sur l'interrupteur omnipolaire.

! Le constructeur décline toute responsabilité pour les dommages aux personnes, animaux ou choses dérivant de l'absence de mise à la terre de l'appareil et de la réalisation d'un système électrique non conforme aux normes en vigueur.

Faites contrôler par du personnel professionnellement qualifié que l'installation électrique est adaptée à la puissance maximale absorbée par l'appareil, indiquée sur la plaque signalétique, en vous assurant que la section des câbles de l'installation soit adaptée à la puissance absorbée de l'appareil. Pour l'alimentation générale de l'appareil par le réseau électrique, l'utilisation d'adaptateurs, prises multiples et/ou rallonges n'est pas autorisée. L'utilisation de tout composant qui fonctionne avec l'énergie électrique comporte le respect de certaines règles fondamentales comme:

- ne pas toucher l'appareil avec des parties du corps mouillées ou humides et/ou pieds nus;
- ne pas tirer les câbles électriques;
- ne pas laisser l'appareil exposé aux agents atmosphériques (pluie, soleil, etc.);
- ne pas permettre que l'appareil soit utilisé par des enfants ou des personnes inexpérimentées;
- le câble d'alimentation de l'appareil ne doit pas être remplacé par l'utilisateur.

En cas d'endommagement du câble, éteignez l'appareil et, pour son remplacement, adressez-vous exclusivement à du personnel professionnellement qualifié.

Si vous décidez de ne pas utiliser l'appareil pendant une certaine période, il est opportun d'éteindre l'interrupteur électrique d'alimentation à tous les composants de l'installation qui fonctionnent avec l'énergie électrique.

Dans l'éventualité de devoir remplacer le câble d'alimentation, utilisez le câble fourni par le constructeur ou par le service d'assistance technique.

3.7 Raccordement du gaz

Définissez le diamètre du tuyau selon les normes en vigueur.

Avant d'effectuer l'installation de l'appareil, il est opportun de souffler le conduit du gaz afin d'éliminer les éventuels résidus d'usinage. Raccordez l'appareil au tuyau de gaz de l'installation interne et insérez en amont de l'appareil un robinet pour l'arrêt et l'ouverture du gaz.

Les appareils qui fonctionnent au G.P.L et alimentés avec des bouteilles dotées de dispositifs d'arrêt et de régulation, doivent être raccordés de façon à garantir des conditions de sécurité pour les personnes et pour le milieu environnant.

Respectez les prescriptions normatives.

Pour la première mise en marche de l'appareil, confiez les contrôles suivants à du personnel professionnellement qualifié:

- contrôle de l'étanchéité interne et externe de l'installation d'adduction du combustible;
- contrôle du débit du combustible selon la puissance requise de l'appareil;
- que l'appareil soit alimenté par le type de combustible pour lequel il est prédisposé;
- que la pression d'alimentation du combustible soit comprise dans les valeurs indiquées sur la plaque signalétique;
- que l'installation d'alimentation du combustible soit dimensionnée pour le débit nécessaire à l'appareil et qu'elle soit dotée de tous les dispositifs de sécurité et contrôle prescrits pour les normes en vigueur.

⚠ En cas d'absence prolongée de l'utilisation de l'appareil, fermez le robinet principal d'adduction du gaz à l'appareil.

⚠ Ne pas utiliser les tuyaux du gaz comme la mise à la terre d'appareils électriques.

3.8 Raccordement de l'eau

Raccordez l'appareil au réseau hydrique et insérez un robinet d'arrêt de l'eau en amont de l'appareil (disponible sur demande).

En regardant l'appareil, l'arrivée d'eau froide est à droite, la sortie d'eau chaude est à gauche.

⚠ Assurez-vous que les tuyaux de votre installation hydrique ne soient pas utilisés comme des prises de terre de votre installation électrique ou téléphonique. Ils ne sont pas appropriés à cet usage. De graves dommages aux tuyaux et à l'appareil pourraient se produire rapidement.

3.9 Transformation du gaz

La transformation d'un gaz d'une famille à un gaz d'une autre famille peut être effectuée facilement, également avec un appareil installé.

⚠ **La transformation doit être effectuée seulement par du personnel autorisé et qualifié conformément aux réglementations en vigueur.**

Le chauffe-eau est fourni pour le fonctionnement à gaz méthane (G20) ou bien à GPL (G30/G31) selon ce qui est indiqué sur la plaque du produit.

Il existe la possibilité de transformer l'appareil d'un type de gaz à un autre en utilisant les kits appropriés fournis sur demande:

- kit transformation Méthane
- kit transformation GPL.

IDRABAGNO 11-13 ESI

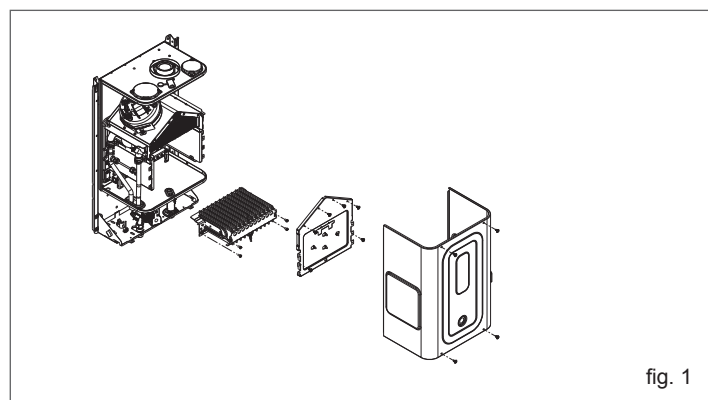


fig. 1

IDRABAGNO 17 ESI

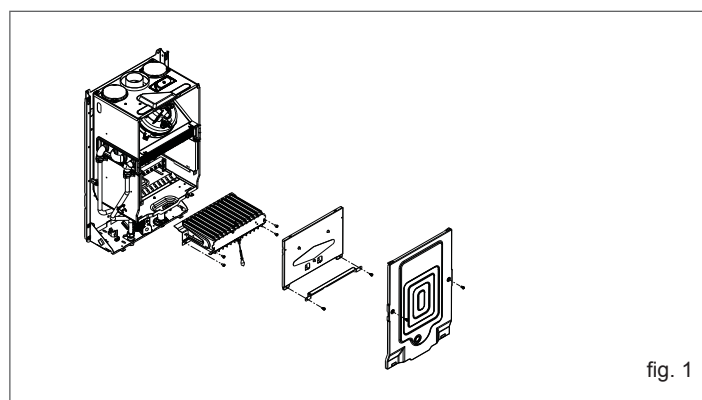


fig. 1

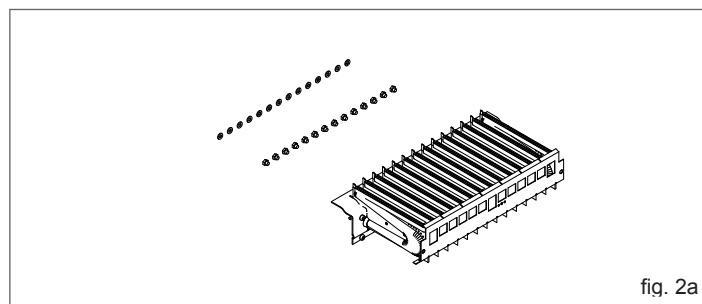


fig. 2a

IDRABAGNO 17 ESI

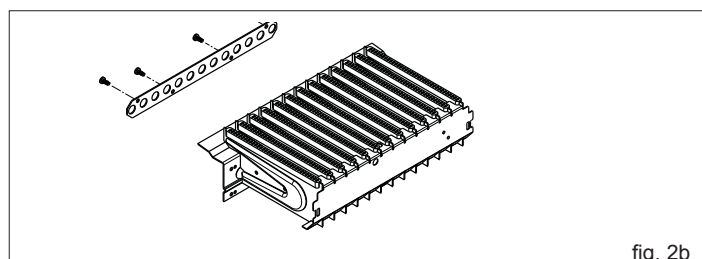


fig. 2b

Pour le démontage, référez-vous aux instructions indiquées suivantes:

- coupez l'alimentation électrique à l'appareil et fermez le robinet du gaz
- retirez dans l'ordre: habillage, couvercle caisse air et couvercle chambre de combustion (fig. 1)
- débranchez la connexion du câble de la bougie
- enfillez le câble inférieur par le siège de la caisse d'air
- retirez les vis de fixation du brûleur et enlevez ce dernier avec la bougie attachée et les câbles relatifs (fig. 1)
- à l'aide d'une clé à tube ou à fourche, retirez les buses et les rondelles et remplacez-les avec celles présentes dans le kit (fig. 2a).

⚠ **Utiliser et monter obligatoirement les rondelles contenues dans le kit même en cas de collecteurs sans rondelles.**

Seul modèle 17 esi

dans le cas de la conversion du gaz du gaz naturel au GPL, fixer les brides du brûleur contenues dans le kit en utilisant les vis (fig. 2b)

dans le cas de la conversion du gaz de GPL au gaz naturel, retirer la bride du brûleur (fig. 2b)

- réinsérez le brûleur dans la chambre de combustion et vissez les vis qui le fixent au collecteur à gaz.
- positionnez le serre-câble avec le câble de la bougie dans son siège sur la caisse d'air
- restaurez le raccordement du câble de la bougie
- remontez le couvercle de la chambre de combustion et le couvercle de la caisse d'air
- pour accéder à la carte électronique, il est nécessaire d'ouvrir le panneau de contrôle en suivant les indications du paragraphe 6.1
- sur la carte de contrôle (fig. 3):
 - s'il s'agit d'une transformation de gaz méthane à GPL, insérez le pont en position JP1
 - s'il s'agit d'une transformation de GPL à gaz méthane, retirez le pont de la position JP1

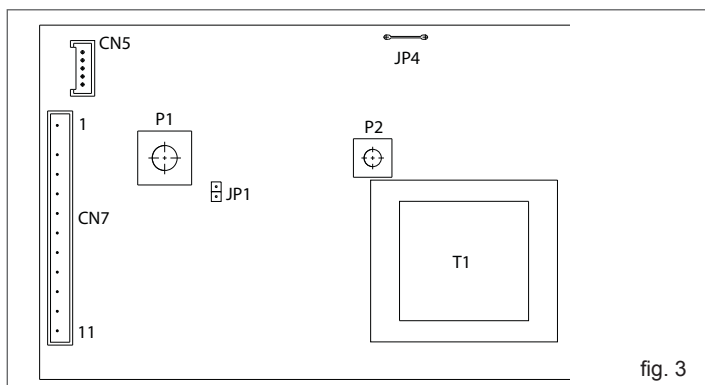


fig. 3

- repositionnez les composants précédemment enlevés
- rétablissez la tension à l'appareil et rouvrez le robinet du gaz (avec le chauffe-eau en marche, vérifiez l'étanchéité correcte des jonctions du circuit d'alimentation gaz).

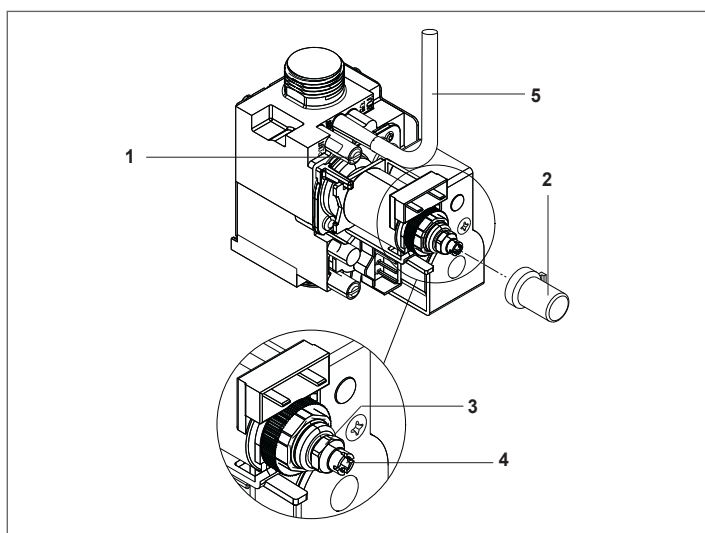
⚠ Après avoir effectué la transformation, réglez à nouveau l'appareil en suivant les indications du paragraphe spécifique et appliquez la nouvelle plaque d'identification contenue dans le kit.

3.10 Réglages

Le chauffe-eau a déjà été réglé en phase de fabrication par le constructeur. S'il devait cependant s'avérer nécessaire de procéder à de nouveaux réglages, par exemple après un entretien extraordinaire, après le remplacement de la soupape de gaz ou bien après une transformation du gaz, procédez comme décrit ci-dessous.

⚠ Les réglages de la puissance maximum doivent être réalisés conformément à la séquence indiquée et exclusivement par du personnel qualifié.

- Retirez l'habillage en dévissant les vis de fixation **A** (voir le chapitre 6 "Retrait de l'habillage").
- Dévissez de deux tours environ la vis de la prise de pression (1), en aval de la soupape de gaz et y relier un manomètre
- Déconnectez la prise de compensation (5) de la soupape à gaz.
- Retirez le capuchon de protection (2)
- Ouvrez un robinet de l'eau au débit maximum, amenez le sélecteur de température à la valeur maximale et alimentez électriquement le chauffe-eau.



Réglage pour le maximum:

- Vissez à fond l'écrou (3) afin d'obtenir la valeur de pression du gaz indiquée dans le tableau.

Pression du gaz maximale aux buses			
11 ESI	G20	10,40	mbar
		106,05	mm. H2O
	G30	28,00	mbar
		285,52	mm. H2O
	G31	36,00	mbar
		367,10	mm. H2O

Pression du gaz maximale aux buses			
13 ESI	G20	11,80	mbar
		120,33	mm. H2O
	G30	27,80	mbar
		283,48	mm. H2O
	G31	35,80	mbar
		365,06	mm. H2O
17 ESI	G20	11,30	mbar
		115,23	mm. H2O
	G30	28,00	mbar
		285,52	mm. H2O
	G31	36,00	mbar
		367,10	mm. H2O

Régulation pour la pression minimale:

- débrancher l'un des deux câbles électriques de la bobine
- visser et/ou dévisser la vis Allen de réglage du minimum (4) jusqu'à obtenir la valeur de pression du gaz indiquée dans le tableau
- remontez le capuchon de protection (2)

Pression du gaz minimale aux buses			
11 ESI	G20	1,20	mbar
		12,24	mm. H2O
	G30	3,00	mbar
		30,59	mm. H2O
	G31	3,90	mbar
		39,77	mm. H2O
13 ESI	G20	1,50	mbar
		15,30	mm. H2O
	G30	3,30	mbar
		33,65	mm. H2O
	G31	4,30	mbar
		43,85	mm. H2O
17 ESI	G20	1,60	mbar
		16,32	mm. H2O
	G30	3,60	mbar
		36,71	mm. H2O
	G31	4,80	mbar
		48,95	mm. H2O

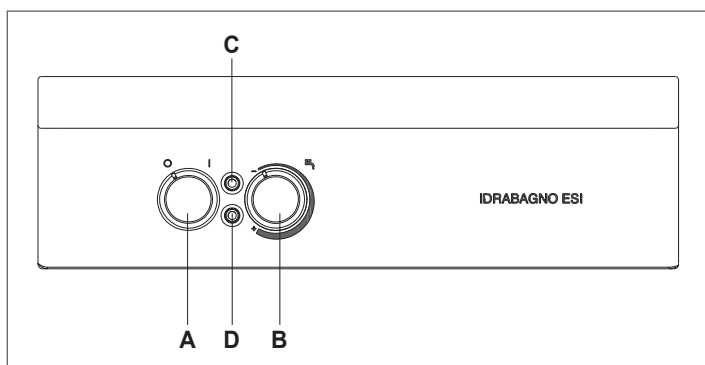
- Rebranchez la prise de compensation à la soupape du gaz (5).
- Déconnectez le manomètre et resserrez la vis de la prise de pression (1).

⚠ Il faut savoir que pour le fonctionnement à GPL, il est nécessaire de prévoir un régulateur de pression du gaz à l'alimentation de l'appareil, réglé à la pression de 28-30 mbar pour le fonctionnement à gaz butane et 37 mbar pour le fonctionnement à gaz propane.

4 MISE EN SERVICE

4.1 Mise en marche

INTERFACE COMMANDES



A	interrupteur de l'alimentation électrique
B	réglage de la température de l'eau
C	led verte
D	led rouge

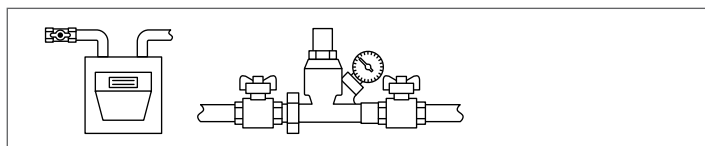
L'appareil est de type C, cela signifie que le circuit de combustion est étanche par rapport à l'appareil et pourvu d'un ventilateur situé immédiatement en aval de la chambre de combustion.

La première mise en service du chauffe-eau **IDRABAGNO** doit être effectuée par le Service d'Assistance Technique, ce après quoi le chauffe-eau pourra fonctionner automatiquement.

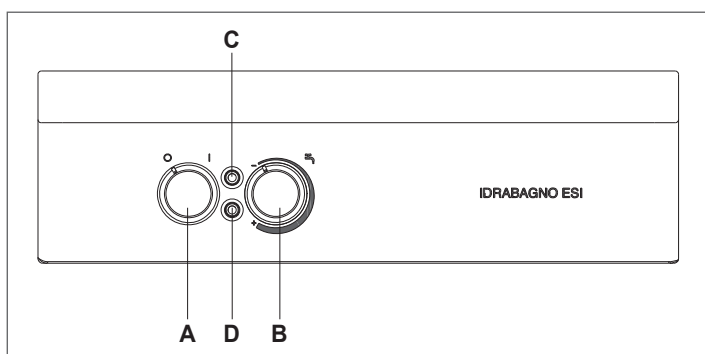
Il pourra toutefois être nécessaire de le remettre en marche sans contacter le Service Technique : par exemple, après une période de longue absence.

Dans ces cas, les contrôles et les opérations suivantes devront être effectués :

- Vérifiez que les robinets du combustible et de l'eau de l'installation hydrique soient ouverts



- Accédez aux commandes en appuyant sur la porte dans la zone supérieure, en soulevant l'extrémité inférieure et en la faisant pivoter délicatement.



- Placez l'interrupteur général de l'installation sur « allumé » et vérifiez que le signal vert clignote.



- Placez le régulateur de température (**B**) aux 2/3 environ de la rotation maximale s'il n'est pas déjà réglé
- Tournez l'interrupteur principal (**A**) afin qu'il soit en position " I "
- Ouvrez un robinet de l'eau chaude sanitaire.
- Le chauffe-eau effectuera la phase de démarrage en allumant le brûleur après quelques secondes nécessaires pour un contrôle de l'appareil, le signal vert (**C**) devient fixe. À la fermeture du robinet de l'eau, le chauffe-eau s'arrêtera en se prédisposant pour le démarrage suivant.

! En cas d'anomalie lors de l'allumage du brûleur, ou bien lorsque le thermostat de sécurité s'est déclenché, le chauffe-eau effectue un « ARRÊT DE BLOCAGE » et le signal rouge (**D**) "blocage du brûleur" s'allume.

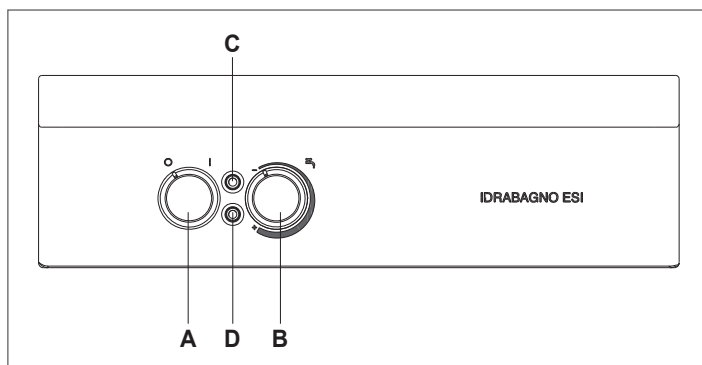
Pour restaurer les conditions de démarrage, amenez l'interrupteur principal (**A**) sur " O " et puis sur " I " (le signal rouge (**D**) s'éteint).

En cas d'échec, cette opération peut être répétée 2 à 3 fois au maximum, puis contactez le Service d'Assistance Technique.

! Si durant le fonctionnement normal, l'alimentation électrique est coupée, le chauffe-eau effectue un « ARRÊT DE BLOCAGE » (le signal vert (**C**) s'éteint) et, au retour de l'alimentation électrique, il redémarre automatiquement.

4.2 Modification de la température de l'eau chaude sanitaire

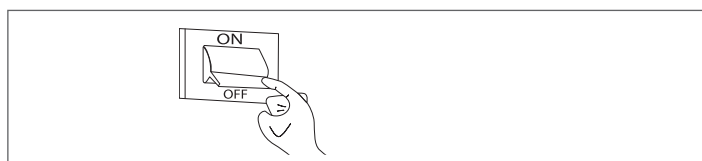
Il est possible de varier la température de l'eau chaude sanitaire en tournant le régulateur de température (**B**) dans le sens horaire pour l'augmenter et dans le sens anti-horaire pour la diminuer.



4.3 Extinction temporaire

En cas d'absences temporaires, week-ends, brefs déplacements, etc. :

- Tournez l'interrupteur principal (**A**) du panneau de commande afin qu'il soit en position " O "
- Placez l'interrupteur général de l'installation sur "éteint"

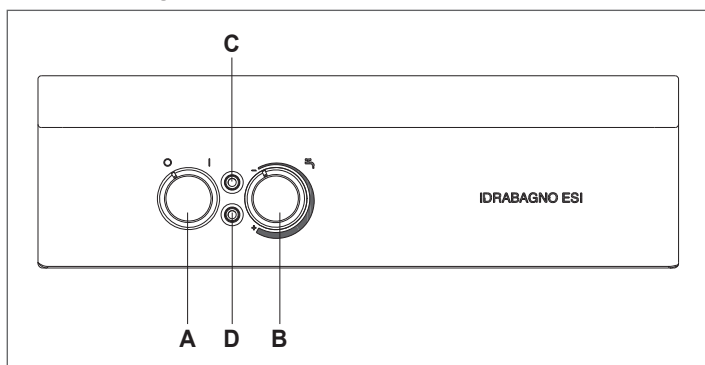


- Vérifiez l'extinction du signal vert (**C**).

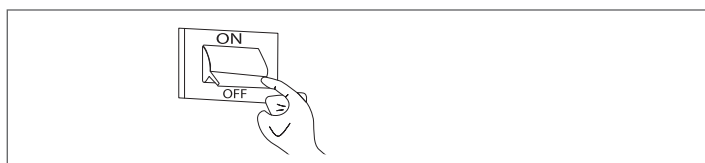
4.4 Extinction pendant les longues périodes

La non-utilisation du chauffe-eau pendant une longue période comporte la réalisation des opérations suivantes :

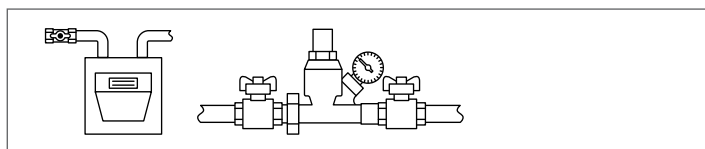
- Tournez l'interrupteur principal (A) du panneau de commande afin qu'il soit en position "O"




- Placez l'interrupteur général de l'installation sur "éteint"



- Vérifiez l'extinction du signal vert (C).
- Fermez les robinets du combustible et de l'eau de l'installation.



 Videz l'installation s'il y a un risque de gel.

Le Service d'Assistance Technique est à votre disposition si la procédure indiquée ci-dessus est difficilement réalisable.

4.5 Fonctionnement

C'est un appareil à variation automatique de puissance de type "THERMOSTATIQUE", c'est à dire en mesure d'adapter la consommation du gaz à la quantité d'eau souhaitée. La température de l'eau prélevée varie de 35°C à 60°C, et cela en fonction de la position du potentiomètre de sélection de la température. Cet appareil, contrairement aux appareils traditionnels à flamme fixe, est équipé d'une vanne modulatrice qui optimise les performances, permettant le fonctionnement de l'appareil avec une pression d'eau mineure et un débit d'eau mineur, en modulant la flamme en fonction de la quantité d'eau prélevée, de façon à maintenir la température constante (voir le diagramme). L'appareil est doté d'un allumage automatique à ionisation de flamme. À chaque prélèvement d'eau, la flamme du brûleur est automatiquement allumée, et reste allumée durant le fonctionnement.

4.6 Diagramme champ de prélèvement

Les diagrammes ci-dessous indiquent le champ de travail de la modulation électronique dont est équipé l'appareil.

En agissant sur le bouton de sélection de la température (B), il est possible de sélectionner la température de l'eau chaude souhaitée entre le minimum et le maximum.

En tournant le bouton (B) dans une position intermédiaire, il est possible d'obtenir une température de l'eau fournie comprise entre les valeurs minimales et maximales sélectionnables.

Les courbes extrêmes des diagrammes se réfèrent aux températures obtenues en fonction du débit d'eau avec le bouton (B) dans la position minimale ou maximale.

Les températures indiquées se réfèrent à la condition de régime stable avec une température de l'eau froide d'alimentation de 15+1°C, avec une tolérance de $\pm 0,5$ l/min du débit d'eau fournie et de ± 2 °C de la température de l'eau chaude obtenue. Les valeurs de température indiquées dans les diagrammes sont relevées au raccord de sortie de l'eau chaude du chauffe-eau.

La présence du limiteur de débit permet de régler en permanence, dans les limites indiquées, la température de régulation de l'eau chaude fournie.

Par conséquent, le champ de travail autorisé (avec limiteur inséré) est

celui délimité par les courbes et par la verticale tracée en face de la valeur du limiteur de débit d'eau.

En cas de prélèvements d'eau très faibles, environ 2-2,5 l/min. et/ou en cas de faible pression de l'eau de réseau, et avec le potentiomètre sélectionné sur la température maximale, la modulation n'est plus en mesure de contrôler la température de manière optimale, un allumage et une extinction répétés du brûleur peuvent donc se manifester avec des variations oscillantes de la température.

Il est conseillé de réduire de quelques degrés la température requise en tournant dans le sens anti-horaire le bouton (B).

Diagramme IDRABAGNO 11 ESI

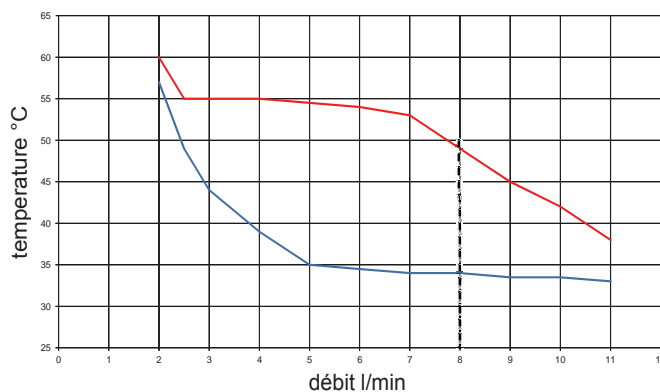


Diagramme IDRABAGNO 13 ESI

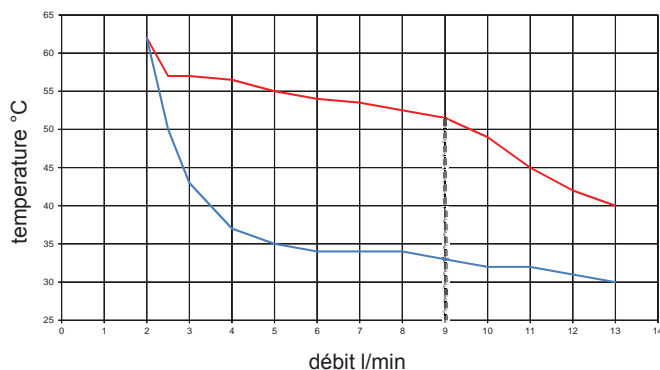
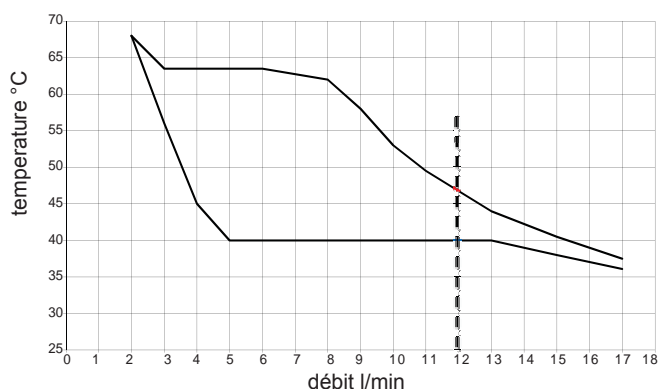


Diagramme IDRABAGNO 17 ESI



4.7 Utilisation de l'appareil

- Assurez-vous que le robinet du gaz et tous les robinets d'utilisation de l'eau soient fermés.
 - Ouvrez le robinet du contacteur du gaz ou de la bouteille du gaz de pétrole liquéfié (G.P.L.).
 - Ouvrez le robinet, situé immédiatement avant l'appareil sur le tuyau d'arrivée du gaz.
 - Assurez-vous que l'appareil soit sous tension électrique (contrôler la phase, neutre et terre).
 - Lorsque l'appareil est alimenté électriquement, la led verte (C) clignote avec la fréquence 1 sec. allumé, 5 sec. éteint, tournez le bouton (A) dans la position "I": la led verte clignote avec la même fréquence. Lors de l'ouverture du robinet de prélèvement de l'eau chaude, la carte électronique commence la séquence d'allumage une fois que la flamme a été détectée; la led verte (C) passe de clignotante à fixe; au terme de la demande de prélèvement, l'appareil se met en position de stand-by, la led verte (C) clignote pour signaler que l'appareil est disponible pour les prélèvements suivants.
 - En cas d'échec de l'allumage du brûleur dans un délai maximum de 10 secondes, la led rouge (D) s'allume. Pour rétablir le fonctionnement de l'appareil, il est nécessaire d'intervenir manuellement en tournant le bouton (A) dans la position "O" puis dans la position "I".
- ⚠ Si l'intervention du voyant lumineux persiste, il est conseillé de demander l'intervention d'un technicien spécialisé de notre Centre d'Assistance Technique.
- ⚠ En cas d'extinction accidentelle du brûleur principal durant le fonctionnement normal, une tentative de ré-allumage est prévue.
- ⚠ Si l'appareil ne redémarre pas dans les 10 secondes qui suivent, la led rouge (D) s'allume.
- En cas de coupure accidentelle de l'énergie électrique, les électrovannes interceptent le flux du gaz; au retour de l'énergie électrique, la séquence d'allumage est répétée.
 - La présence du pressostat de l'air contrôle l'évacuation correcte des produits de la combustion et l'aspiration de l'air comburant.

Dans l'éventualité d'anomalies dans les conduits d'évacuation et d'aspiration, le pressostat arrête le débit du gaz au brûleur principal. Lorsque l'anomalie disparaît, l'appareil reprend son fonctionnement normal.

UTILISATION DU POTENTIOMÈTRE DE RÉGLAGE DE LA TEMPÉRATURE DE L'EAU

En tournant le bouton (B), il est possible de sélectionner la température de l'eau chaude requise. La température requise peut être fournie avec une tolérance de $\pm 2^{\circ}\text{C}$ par rapport à la valeur indiquée dans le diagramme.

DISPOSITIF POUR LE CONTRÔLE DE LA SURCHAUFFE DE L'EAU

L'appareil est équipé d'un dispositif qui contrôle la température de l'eau immédiatement à la sortie de l'échangeur de chaleur. Le dispositif est constitué d'un thermostat de sécurité, qui interrompt le fonctionnement de l'appareil, en interceptant le débit du gaz au brûleur principal, lorsque l'eau qui coule à l'intérieur dépasse une valeur de température préétablie.

Dans l'éventualité de l'intervention du dispositif, l'appareil ne fonctionne pas, mais le voyant lumineux rouge (D) s'allume en clignotant avec une fréquence de 0,5 sec.

Pour rétablir le fonctionnement de l'appareil, il est nécessaire d'intervenir manuellement en tournant le bouton (A) sur "O" puis sur la position "I".

Si vous notez une répétition de l'intervention du dispositif en continu, il est nécessaire de demander l'intervention de l'un des techniciens qualifiés de notre Centre d'Assistance Technique.

S'il est probable que la température de la pièce dans laquelle est installé l'appareil descende en-dessous de zéro, il est nécessaire de vider toute l'eau qui y est contenue.

Pour cela, fermez le robinet d'alimentation d'eau froide et ouvrez les robinets de l'eau chaude et eau froide.

Pour mieux comprendre les signaux lumineux des leds, référez-vous au tableau suivant:

ÉTAT	LED VERTE	LED ROUGE	SÉLECTEUR	ÉTAT DE FONCTIONNEMENT
Éteint	Clignotant ON 1 SEC OFF 5 SEC	Éteint	0	Appareil éteint: ne peut pas chauffer l'eau
Allumé	Clignotant ON 1 SEC OFF 5 SEC	Éteint	1	Appareil allumé: en attente d'une demande
Allumé	Allumé fixe	Éteint	1	L'appareil chauffe l'eau
Allumé	Éteint	Allumé	1	Appareil bloqué: blocage de la flamme
Allumé	Éteint	Clignotant ON 0,5 SEC OFF 0,5 SEC	1	Appareil bloqué: intervention du thermostat limite
Allumé	Clignotant ON 0,5 SEC OFF 0,5 SEC	Éteint	1	Appareil bloqué: le pressostat des fumées ne commute pas
Allumé	Clignotant ON 0,5 SEC OFF 0,5 SEC	Clignotant ON 0,5 SEC OFF 0,5 SEC	1	Appareil bloqué: anomalie sonde température

5 ENTRETIEN

Pour une utilisation correcte dans le temps, faites effectuer un contrôle de l'appareil par du personnel qualifié au moins une fois par an.

IMPORTANT: avant d'effectuer toute opération de nettoyage, entretien, ouverture ou démontage des panneaux du chauffe-eau, éteignez l'appareil en fermant le robinet du gaz.

Contrôlez en particulier le brûleur, l'électrode d'allumage et l'étanchéité du circuit à gaz.

Vérifiez que les sections de passage des fumées de l'échangeur ne soient pas obstruées. Pour effectuer le nettoyage des panneaux externes, utilisez un chiffon imprégné d'eau et de savon.

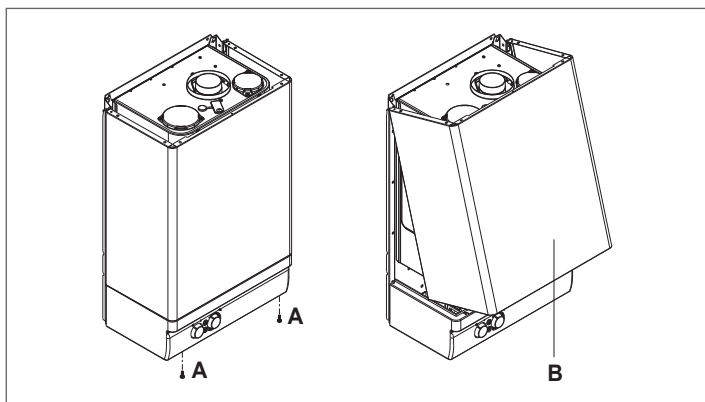
Ne pas utiliser de solvants, poussières et éponges abrasives.

Ne pas effectuer le nettoyage de l'appareil et/ou de ses parties avec des substances facilement inflammables (exemple: essence, alcools, naphte, etc.).

6 RETRAIT DE L'HABILLAGE

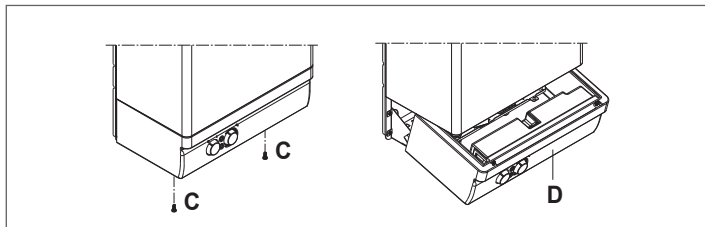
Pour le démontage de l'habillage, procédez ainsi:

- coupez l'énergie électrique sur l'interrupteur omnipolaire
- retirez les deux vis **A**
- déplacez en avant l'habillage **B**
- tirez l'habillage **B** vers le haut en le libérant des crochets supérieurs.



Pour ouvrir le panneau de contrôle, procédez ainsi:

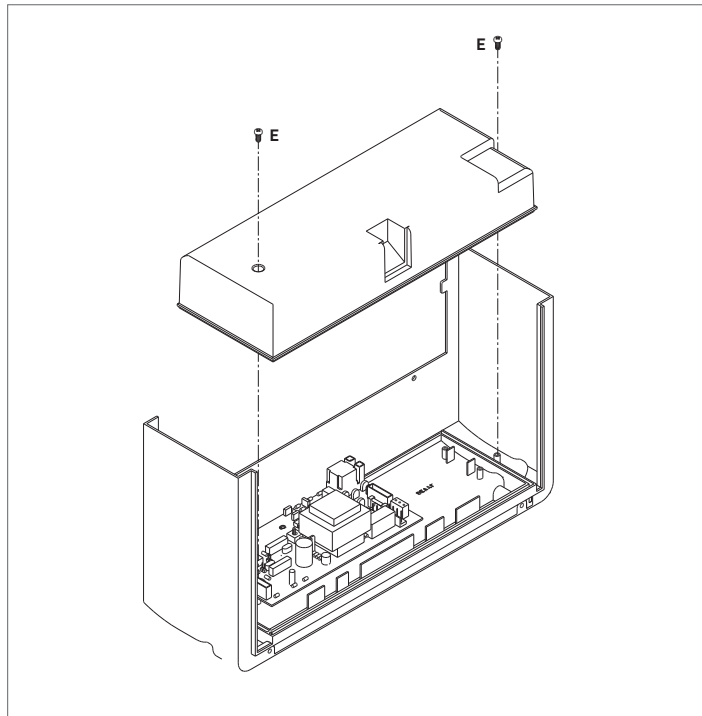
- retirez les vis **C**,
- faites glisser le panneau de contrôle **D** vers l'extérieur et faites-le pivoter jusqu'à la position d'arrêt.



6.1 Accès à la carte électronique et de modulation

⚠ Avant d'intervenir sur l'appareil, coupez l'alimentation électrique au moyen de l'interrupteur omnipolaire prévu sur la ligne électrique d'alimentation.

- Pour accéder à l'appareil électronique, retirez l'habillage et ouvrez le panneau de contrôle.
- Retirez les deux vis **E**.
- Retirez le couvercle et accédez ensuite à la carte.



7 ANOMALIES ET REMÈDES

Pour un bon fonctionnement de l'appareil, pour prolonger sa durée et pour un fonctionnement dans des conditions de sécurité optimales, il est opportun de faire contrôler, au moins une fois par an, l'appareil par du personnel qualifié. Il s'agira d'effectuer normalement les opérations suivantes:

- élimination des éventuelles oxydations par les brûleurs;
- élimination des éventuelles incrustations par l'électrode;
- nettoyage de la chambre de combustion;
- contrôle de l'allumage, extinction et fonctionnement de l'appareil;
- contrôle du fonctionnement correct du ventilateur;
- contrôle du pressostat de l'air;
- contrôle des conduits d'évacuation des fumées, aspiration de l'air.

⚠ Le indications suivantes sont uniquement adressées aux techniciens qualifiés et autorisés à intervenir sur l'appareil.

ANOMALIE	CAUSE	SOLUTION
Le chauffe-eau ne s'allume pas	Absence d'alimentation électrique	Raccorder au réseau
	Absence d'alimentation gaz	Ouvrir le gaz
	Air dans le tuyau du gaz	Purger
	Lumière verte éteinte	Appeler le centre d'Assistance
Il n'y a pas d'étincelles mais le ventilateur fonctionne	Pressostat en panne	Remplacer
	Tuyau du pressostat non raccordé ou coupé	Vérifier - remplacer- Insérer
	Électrode d'allumage/détection cassée	Remplacer
	Câble électrode interrompu	Remplacer - détacher
	La carte électronique ne détecte pas la flamme	Vérifier - ajuster
	L'électrovanne principale ne s'ouvre pas	Vérifier - ajuster
Le brûleur ne s'allume pas	Électrode d'allumage/détection cassée	Vérifier - remplacer
	Câble électrode interrompu	Vérifier - remplacer
	La carte électronique ne détecte pas la flamme	Vérifier les contacts des connecteurs et si nécessaire, remplacer la carte
	L'électrovanne principale ne s'ouvre pas	Contrôle et si nécessaire, remplacer
Le brûleur ne s'éteint pas à la fermeture de l'eau	Dans la version GPL, contrôler la pression d'alimentation du gaz	Régler et si nécessaire, remplacer le régulateur de pression de la bouteille
	Fluxostat défectueux	Remplacer
Tentatives d'allumage répétées	Tuyaux du conduit spécial d'évacuation/aspiration mal insérés	Contrôler et ajuster
Flamme du brûleur irrégulière et l'appareil s'éteint successivement	Conduit d'évacuation/aspiration mal installé	Contrôler l'étanchéité du conduit

IDRABAGNO ESI es conforme a los requisitos esenciales de las siguientes Directivas:

- Directiva del gas 2009/142/CE
- Directiva de compatibilidad electromagnética 2004/108/CE
- Directiva de baja tensión 2006/95/CE
- Directiva de diseño ecológico de productos relacionados con la energía 2009/125/CE
- Directiva de indicación del consumo de energía mediante el etiquetado 2010/30/UE
- Reglamento delegado (UE) nº 812/2013
- Reglamento delegado (UE) nº 814/2013




1	ADVERTENCIAS Y SEGURIDAD	48
2	DESCRIPCIÓN DEL APARATO	49
2.1	Elementos funcionales del aparato/Dimensiones totales y conexiones	49
2.2	Datos técnicos	50
2.3	Circuito hidráulico	51
2.4	Esquema eléctrico multifilar	51
3	INSTALACIÓN	52
3.1	Normas	52
3.2	Montaje mural	52
3.3	Ubicación	52
3.4	Evacuación de los productos de la combustión	53
3.5	Ventilación de los locales	54
3.6	Conexión eléctrica	54
3.7	Conexión del gas	55
3.8	Conexión del agua	55
3.9	Conversión de gas	55
3.10	Ajustes	56
4	PUESTA EN SERVICIO	57
4.1	Puesta en funcionamiento	57
4.2	Modifica della temperatura acqua calda sanitaria	57
4.3	Spegnimento temporaneo	57
4.4	Spegnimento per lunghi periodi	58
4.5	Funcionamiento	58
4.6	Diagrama del intervalo de extracción	58
4.7	Uso del aparato	59
5	MANTENIMIENTO	60
6	DESMONTAJE DEL ARMAZÓN	60
6.1	Acceso a la tarjeta electrónica y de modulación	60
7	FALLOS DE FUNCIONAMIENTO Y SOLUCIONES	61


ADVERTENCIA

Este manual de instrucciones contiene datos e información necesarios tanto para el usuario como para el instalador.



Más concretamente, se informa de que, para utilizar el calentador de agua, el usuario debe consultar los capítulos:

- Advertencias y seguridad
- Puesta en servicio
- Mantenimiento
- Fallos de funcionamiento y soluciones.













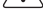
 El usuario no debe intervenir en los dispositivos de seguridad, cambiar piezas del producto, manipular indebidamente el aparato o intentar repararlo. Para estas operaciones se debe acudir exclusivamente a personal profesional cualificado.




 El fabricante no es responsable de posibles daños debidos al incumplimiento de las instrucciones anteriores y/o de las normas vigentes.

En determinadas partes del manual se utilizan símbolos:













-  **ATENCIÓN** = para acciones que exigen especial cuidado y una debida preparación.
-  **PROHIBIDO** = para acciones que NO DEBEN realizarse bajo ningún concepto.

1 ADVERTENCIAS Y SEGURIDAD

-  El añadido de un suavizador, si el agua tiene una dureza excesiva, reduce la frecuencia de limpieza del intercambiador de calor, manteniendo al máximo el rendimiento del aparato.
-  El calentador de agua debe ser instalado por personal profesional cualificado en conformidad con las normas vigentes.
-  Durante la fabricación de los calentadores de agua producidos en nuestras plantas se dedica una gran atención a cada componente, para proteger al usuario y al instalador frente a posibles accidentes. Por lo tanto, se recomienda al personal cualificado que, después de cada intervención realizada en el producto, inspeccione con especial atención las conexiones eléctricas, sobre todo en lo que respecta a la parte pelada de los conductores, que no debe sobresalir de la regleta de bornes en ningún caso, para evitar posibles contactos con las partes bajo tensión del conductor.
-  Este manual de instrucciones, junto con el del usuario, forma parte integrante del producto: asegúrese de que acompañe siempre al aparato, incluso si se traspa a otro propietario o usuario o si se traslada a otra instalación. Si se deteriorase o perdiese, solicite otro ejemplar al Centro de Servicio Técnico de su zona.
-  Toda intervención de servicio técnico o mantenimiento del aparato deberá ser realizada por personal cualificado.
-  El mantenimiento del calentador de agua debe llevarse a cabo como mínimo una vez al año, concertando una cita previa con el Centro de Servicio Técnico.
-  Los calentadores de agua IDRABAGNO ESI deben equiparse únicamente con accesorios originales.
-  Se recomienda al instalador que instruya al usuario sobre el funcionamiento del aparato y sobre las normas básicas de seguridad.
-  Este calentador de agua debe destinarse al uso para el que está expresamente fabricado. El fabricante estará exento de toda responsabilidad contractual y extracontractual por daños ocasionados a personas, animales o cosas debido a errores de instalación, reglaje o mantenimiento y a usos indebidos.
-  Una vez desembalado el producto, asegúrese de que el contenido esté completo y en perfecto estado. En caso de disconformidad, diríjase al vendedor en el que ha comprado el aparato.
-  Deseche los materiales del embalaje en los contenedores adecuados de los centros de recogida previstos.
-  La eliminación de los residuos no debe entrañar peligro para la salud humana ni incluir procedimientos o métodos que puedan dañar el medio ambiente.
-  Al final de la vida útil del producto, no debe desecharse como un residuo sólido urbano, sino que deberá entregarse a un centro de recogida selectiva.

-  Durante la instalación, es necesario informar al usuario de que:
 - en caso de fugas de agua, debe cortar la alimentación del agua;
 - debe avisar inmediatamente al Centro de Servicio Técnico.
-  Si no se va a utilizar el calentador de agua durante una larga temporada, se recomienda que intervenga el Centro de Servicio Técnico para realizar, como mínimo, las siguientes operaciones:
 - poner en "apagado" el interruptor principal del aparato y el general de la instalación,
 - cerrar las llaves de paso del combustible y del agua,
 - vaciar la instalación si existe riesgo de congelación.
-  Antes de emprender tareas de limpieza, desconecte el calentador de agua de la red de alimentación eléctrica poniendo en "OFF" el interruptor bipolar de la instalación y el principal del panel de mandos.

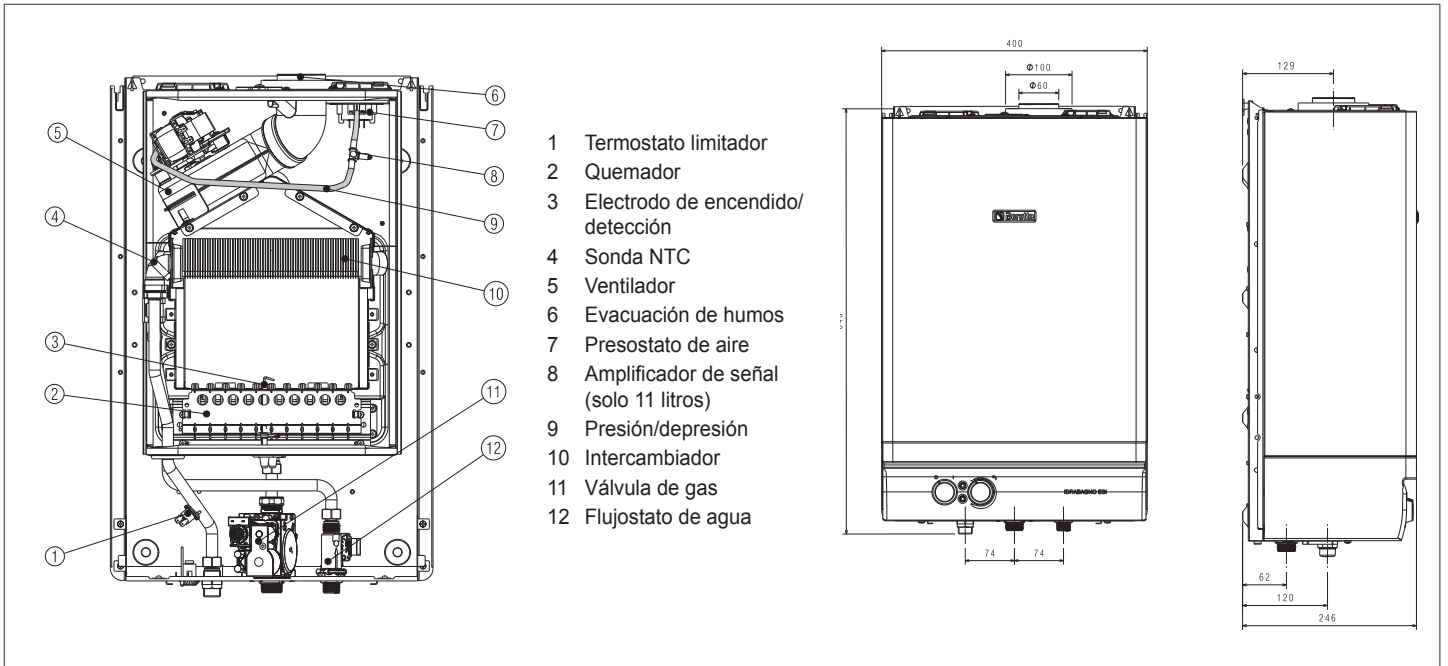
Por su seguridad, conviene recordar que:

-  Se prohíbe el uso del aparato por parte de niños y personas discapacitadas que carezcan de asistencia.
-  Se prohíbe accionar dispositivos o aparatos eléctricos como interruptores, electrodomésticos, etc. si se detecta olor a combustible o a inquemados. En este caso:
 - ventile el local abriendo puertas y ventanas;
 - cierre el dispositivo de corte del combustible;
 - llame inmediatamente al Centro de Servicio Técnico o bien a personal profesional cualificado.
-  Se prohíbe tocar el aparato si se tienen los pies descalzos o con partes del cuerpo mojadas.
-  No apoye objetos de ningún tipo sobre el calentador de agua.
-  Se prohíbe modificar los dispositivos de seguridad o reglaje sin la autorización y las instrucciones del fabricante del aparato.
-  Se prohíbe tirar, desenchufar, retorcer los cables eléctricos que salen del aparato, incluso cuando estén desconectados de la red de alimentación eléctrica.
-  Se prohíbe tapar o reducir las dimensiones de las aberturas de aireación del local de instalación. Las aberturas de aireación son indispensables para la correcta combustión.
-  Se prohíbe dejar recipientes o sustancias inflamables en el local en el cual está instalado el aparato.
-  Se prohíbe liberar al medio ambiente y dejar al alcance de los niños el material del embalaje, ya que es una fuente potencial de peligro. En consecuencia, deberá desecharse tal y como establece la legislación vigente.
-  Se prohíbe utilizar el aparato para fines distintos de los especificados.
-  Se prohíbe exponer el calentador de agua a los agentes atmosféricos: no está diseñado para funcionar en exteriores y no dispone de sistemas antihielo automáticos. Si existe peligro de congelación, deberá vaciarse el agua contenida en el calentador de agua.
-  Se prohíbe intervenir en los componentes precintados.

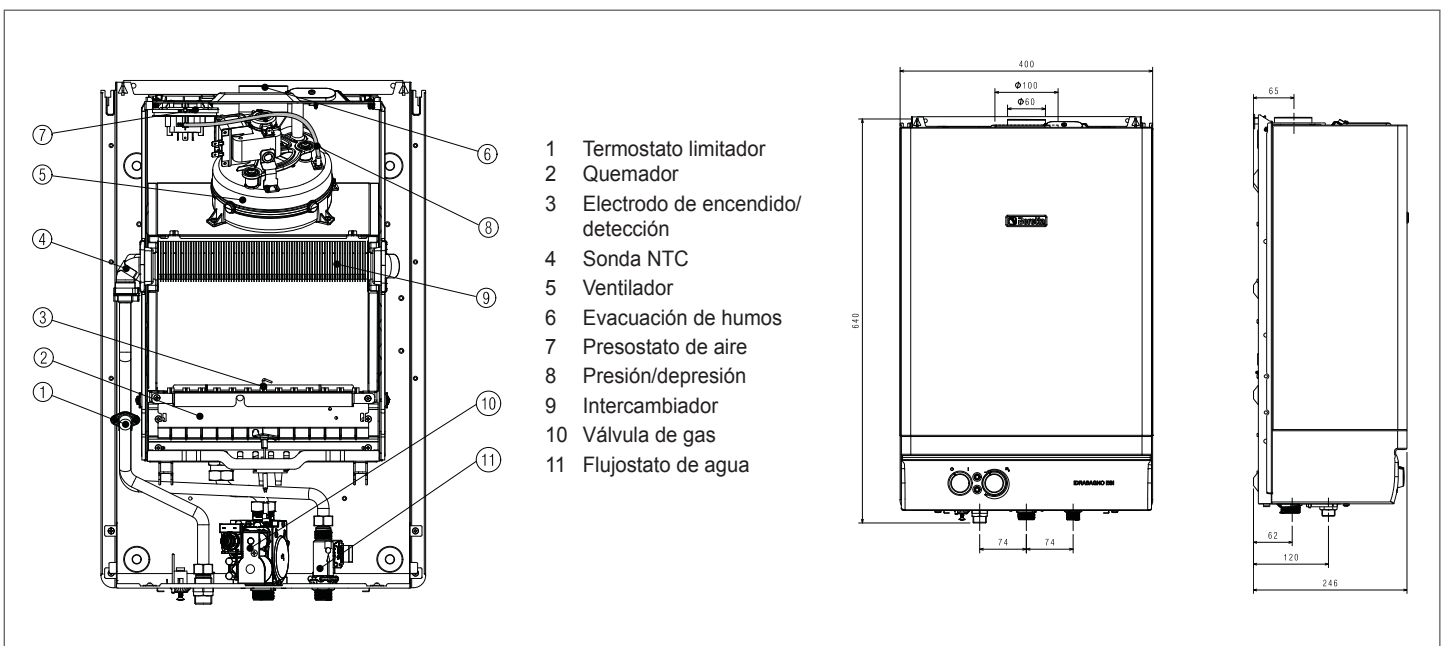
2 DESCRIPCIÓN DEL APARATO

2.1 Elementos funcionales del aparato/Dimensiones totales y conexiones

IDRABAGNO 11-13 ESI



IDRABAGNO 17 ESI

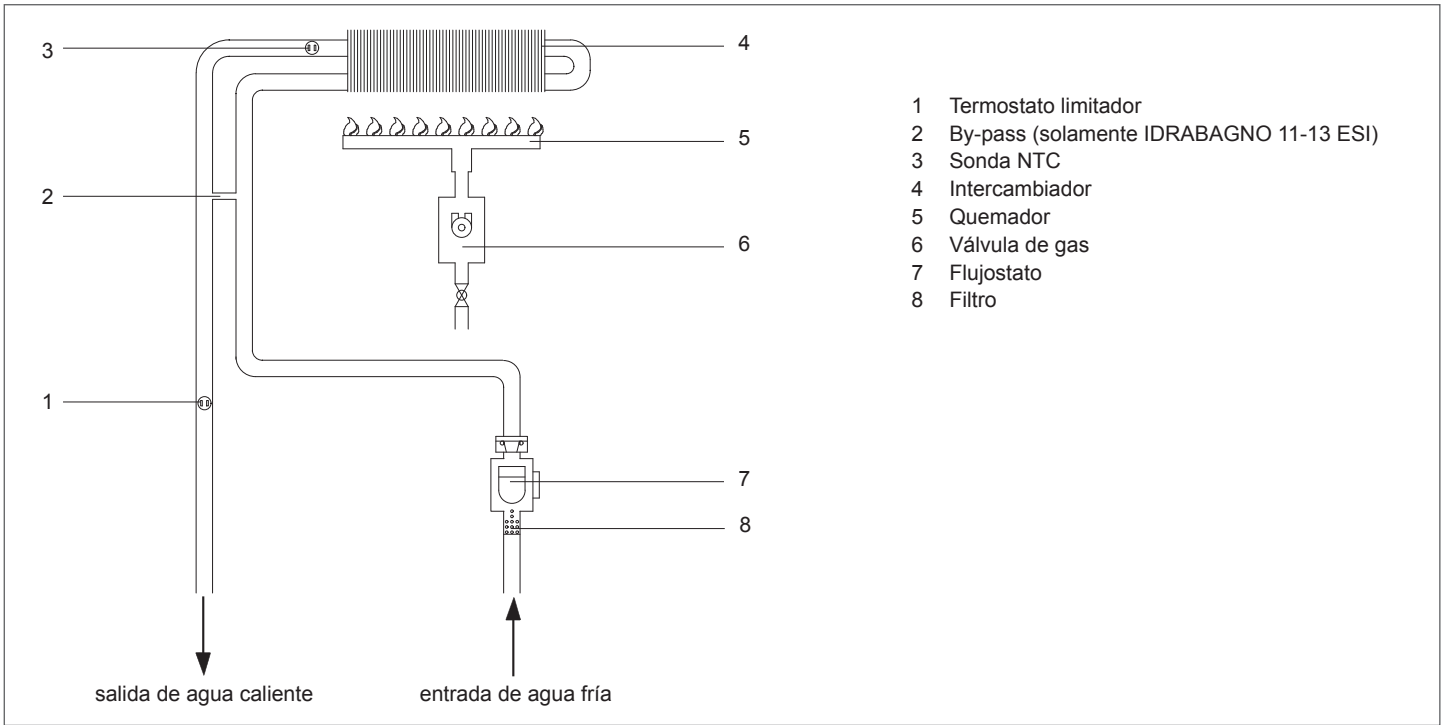


2.2 Datos técnicos

DESCRIPCIÓN	IDRABAGNO 11 ESI	IDRABAGNO 13 ESI	IDRABAGNO 17 ESI	UM	
Consumo calorífico nominal	22,20 19.092	25,80 22.188	30,00 25.800	kW kcal/h	
Potencia térmica nominal	20,60 17.717	23,94 20.590	27,90 23.994	kW kcal/h	
Consumo calorífico reducido	7,00 6.020	8,90 7.654	10,50 9.030	kW kcal/h	
Potencia térmica reducida	5,88 5.057	7,61 6.544	9,09 7.820	kW kcal/h	
Categoría	II2H3+	II2H3+	II2H3+		
País de destino	ES-CL-CO				
Tipo de configuración	B22-B52;C12-C12x;C22;C32-C32x;C42-C42x;C52-C52x; C62-C62x;C82-C82x;C92-C92x				
Características de gas					
Poder calorífico inferior (P.C.I.)	G20	34,02	34,02	34,02	MJ/m³S
	G30	116,09	116,09	116,09	
	G31	88	88	88	
Índice de Wobbe inferior (15° C 1013 mbar)	G20	45,67	45,67	45,67	MJ/m³S
	G30	80,58	80,58	80,58	
	G31	70,69	70,69	70,69	
Presión nominal de alimentación	G20	20	20	20	mbar
	G30	28-30	28-30	28-30	
	G31	37	37	37	
Máximo caudal de gas en agua sanitaria	G20	2,35	2,73	3,17	Sm³/h
	G30	1,75	2,03	2,36	
	G31	1,72	2,00	2,33	
Máxima presión en agua sanitaria	G20	10,40	11,80	11,30	mbar
	G30	28,00	27,80	28,00	
	G31	36,00	35,80	36,00	
Ø inyector del quemador principal	G20	1,3	1,35	1,35	mm
	G30	0,75	0,78	0,78	
	G31	0,75	0,78	0,78	
Caudal másico de los humos (máx.-mín.)	G20	12,452-12,942	14,115-15,005	16,213-13,571	g/s
	G30	12,434-13,126	14,451-15,388	15,755-13,481	
	G31	12,774-13,577	14,510-15,859	16,148-13,359	
Inyectores	11	11	13	n.	
Ø conexión del gas		3/4"			
Prestaciones ventilador					
Prevalencia residual sin tubos	50	110	150	Pa	
Tubos de evacuación de humos concéntricos					
Diámetro		60/100	60/100	mm	
Longitud máxima		4,25	3,4	m	
Pérdida por añadido de un codo a 45°/90°		1/1,5	1/1,5	m	
Orificio pasante en pared		105	105	mm	
Tubos de evacuación de humos separados					
Diámetro		80	80	mm	
Longitud máxima	10+10	16+16	14,5+14,5	m	
Pérdida por añadido de un codo a 45°/90°		1,2/1,7		m	
Temperatura de humos (máx.-mín.)	G20	127-97	142-109	139-112	°C
	G30	128-99	143-108	140-112	
	G31	128-98	143-108	140-111	
Intervalo de extracción	da 2 a 8	da 2 a 9	da 2 a 12	l/min	
Presión mínima		0,15		bar	
Presión nominal		2		bar	
Presión máxima		10		bar	
Caudal mínimo de agua sanitaria		2		l/min	
Cantidad de agua caliente con Δt 30 °C	9,8	11,4	13,3	l/min	
Ø conexiones de agua		1/2"			
Campo de selección de temperatura del agua sanitaria	35-60	35-60	35-60	°C	
Regulador de caudal	8	9	12	l/min	
Potencia eléctrica total	39	39	50,4	W	
Fusible		2		A	
Tensión de alimentación		230/50		V/Hz	
Grado de protección		IPX4D			
Dimensiones del calentador					
Altura	640	640	640	mm	
Anchura	400	400	400	mm	
Profundidad	246	246	246	mm	
Peso neto	20	20	17	kg	

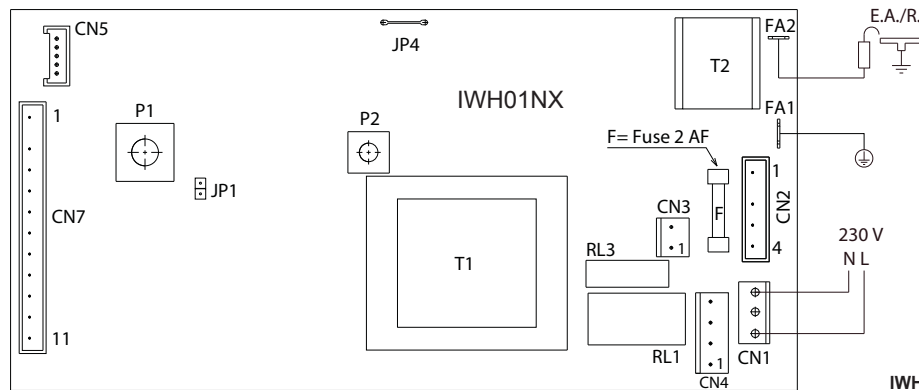
DESCRIPCIÓN	Símbolos	IDRABAGNO 11 ESI	IDRABAGNO 13 ESI	IDRABAGNO 17 ESI	UM
Clase de eficiencia energética de calentamiento del agua	-	A	A	A	-
Perfil de carga declarado	-	M	L	XL	-
Eficiencia energética de calentamiento del agua	η _{wh}	72,6	77,8	80,1	%
Consumo diario de combustible	Q _{fuel}	8,455	15,727	24,937	kWh
Consumo anual de combustible	AFC	6	12	19	GJ
Consumo diario de energía eléctrica	Q _{elec}	0,080	0,074	0,093	kWh
Consumo anual de energía eléctrica	AEC	18	16	20	kWh
Nivel de potencia acústica en el interior	LWA	46	47	47	dB(A)
Emisiones de óxidos de nitrógeno	NOx	108	116	118	mg/kWh

2.3 Circuito hidráulico



2.4 Esquema eléctrico multifilar

NOTA: SE RECOMIENDA LA POLARIZACIÓN L-N



Bianco	Blanco
Nero	Negro
Grigio	Gris
Rosso	Rojo
Viola	Violeta
Marrone	Marrón
Blu	Azul
Rosa	Rosa
Valvola gas	Válvula de gas

IWH01NX Esquema de control

T1 Transformador

T2 Transformador de encendido

P1 Potenciómetro de selección de temperatura del agua sanitaria
Selector OFF-ON

P2 Puente de selección MTN-GLP

JP1 Relé del ventilador

RL1 Relé de control de encendido

RL3 Fusible 2A F

F Conectores de conexión

CN1-CN7 Electrodo de encendido/detección

E.A./R. Termostato limitador

T.L. Presostato de humos

P.F. Modulador

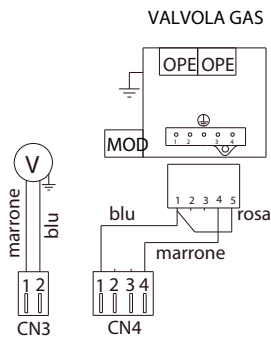
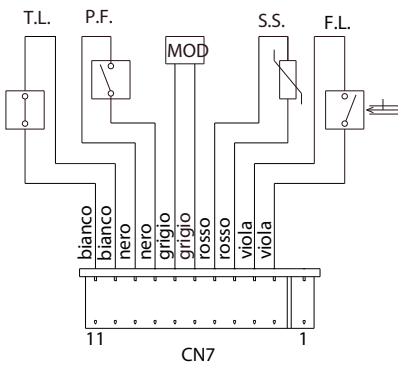
MOD Sonda (NTC) de temperatura del circuito de agua sanitaria

S.S. Flujostato de agua sanitaria

FL Ventilador

V Actuador de válvula de gas

OPE



3 INSTALACIÓN

3.1 Normas

El uso de aparatos de gas está sujeto a una estricta reglamentación. Por lo tanto, es obligatorio cumplir las normas UNI 7129 y 7131.

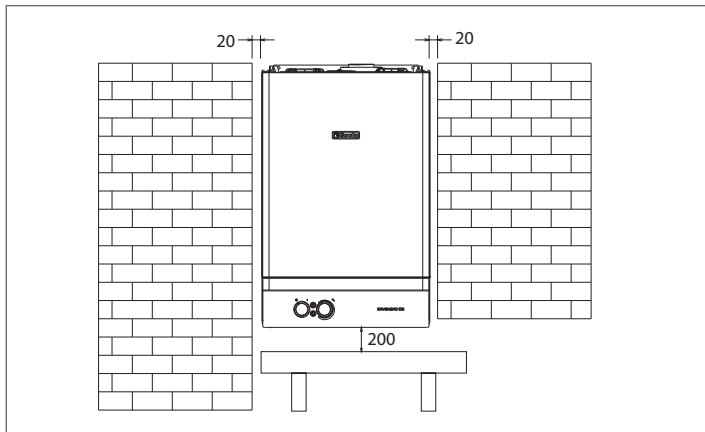
Para los gases licuados del petróleo (GLP), la instalación deberá cumplir los requisitos de las empresas distribuidoras, así como los que establecen las citadas normas.

El aparato se vende sin el dispositivo de evacuación y aspiración porque, dependiendo del tipo de instalación, pueden necesitarse dispositivos distintos; consulte el catálogo de accesorios.

3.2 Montaje mural

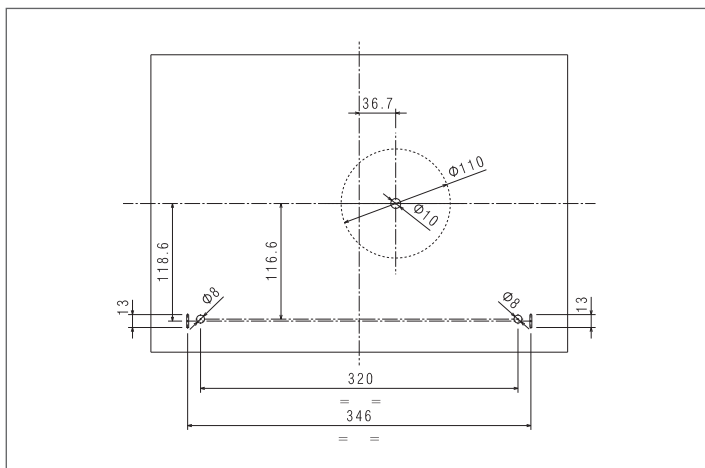
El aparato debe montarse en una pared idónea:

- el aparato no debe alojarse nunca dentro de un mueble cerrado o nicho, sino que debe dejarse una distancia mínima de 20 mm con respecto a las paredes laterales, de manera que se puedan realizar cómodamente las tareas de mantenimiento;

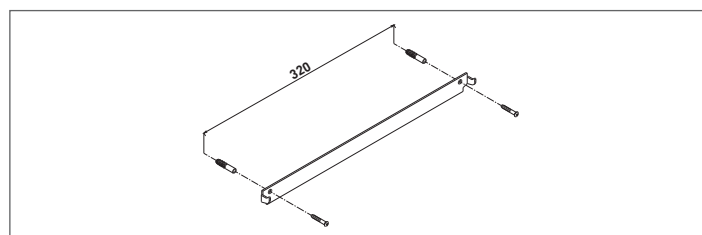
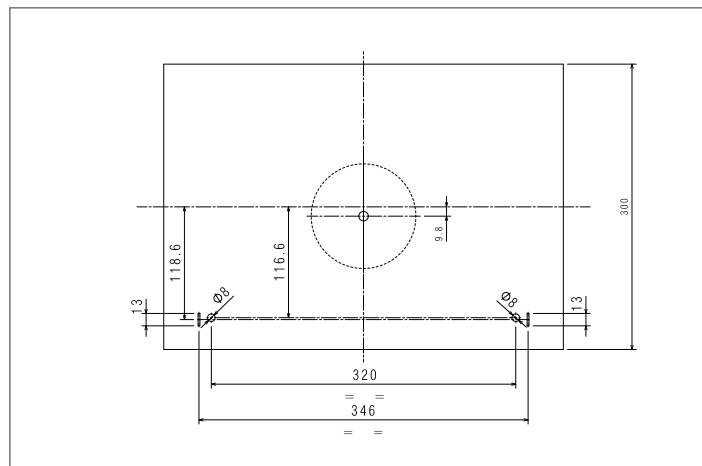


- una vez determinada la posición del aparato, taladre 2 orificios de $\varnothing 8$ a una distancia de 320 mm, para aplicar la plantilla de soporte prevista (utilice la propia plantilla para marcar los orificios), y móntela con los tacos incluidos. A continuación se describe el tipo de salida posterior y horizontal, que es la más habitual; haga que las aletas de la plantilla de pared atraviesen las ranuras de la plantilla de papel;
- marque el centro del orificio del conducto;
- taladre un orificio de $\varnothing 110$ mm, tal y como se indica en la plantilla de papel;

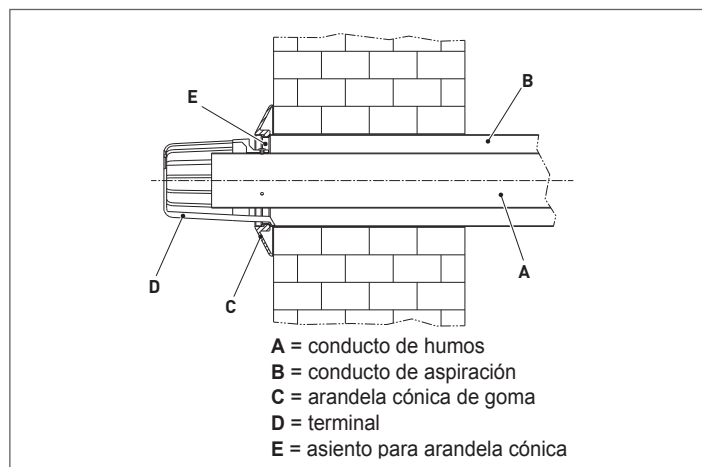
IDRABAGNO 11-13 ESI



IDRABAGNO 17 ESI



- prepare los tubos cortándolos a la longitud adecuada para el grosor de la pared. Si se realiza correctamente esta operación, el tubo de humos de $\varnothing 60$ mm sobresaldrá 7,5 mm con respecto al tubo de aire de $\varnothing 100$ mm;
- introduzca en el orificio de la pared el conducto especial, formado por dos tubos concéntricos;



- selle con mortero de cemento el hueco entre el tubo de $\varnothing 100$ y el agujero de la pared, intercalando una hoja de papel de manera que el tubo no quede fijado a la pared y sea más fácil desmontarlo en el futuro. Coloque el aparato en el punto definido, teniendo en cuenta las medidas que se indican en el capítulo "2.1 Elementos funcionales del aparato/Dimensiones totales y conexiones" de este manual de instrucciones.

3.3 Ubicación

- El aparato debe montarse en una pared idónea y, para permitir las tareas de mantenimiento, es indispensable dejar las distancias mínimas a su alrededor (véase el capítulo "3.2 Montaje mural").
- El aparato no debe colocarse por encima de fogones o demás aparatos de cocción, para evitar la acumulación de grasa procedente de los vahos de cocción, que sería perjudicial para el funcionamiento.
- Las paredes sensibles al calor (por ejemplo, las de madera) deben estar protegidas con un aislamiento adecuado.

3.4 Evacuación de los productos de la combustión

Para la evacuación de los productos quemados atégase a las normas vigentes. El calentador de agua no incluye de serie el kit de evacuación de humos/aspiración de aire, porque se pueden utilizar los accesorios para aparatos de cámara estanca y tiro forzado que resulten más adecuados para las características de la instalación.

Para la extracción de los humos y el reabastecimiento del aire comburente del calentador de agua utilice tuberías originales u otras de iguales características con certificado CE y asegúrese de que la conexión sea correcta de acuerdo con las instrucciones que se adjuntan a los accesorios para humos. Es posible conectar varios aparatos a un único humero, siempre que todos ellos sean del tipo de cámara estanca.

El calentador de agua es un aparato de tipo C (de cámara estanca) y, por lo tanto, debe disponer de una conexión segura al conducto de evacuación de humos y al de aspiración del aire comburente, que desembocan en el exterior y sin los cuales el aparato no puede funcionar.

INSTALACIÓN "FORZADA ABIERTA" (TIPO B22-B52)

El conducto de evacuación de humos puede orientarse en la dirección más adecuada para los requisitos de la instalación.

Para la instalación siga las instrucciones incluidas con los kits.

En esta configuración, el aparato está conectado al conducto de evacuación de humos de Ø 80 mm mediante un adaptador de Ø 60-80 mm (fig. 1).

⚠ En esta configuración, el aire comburente se toma del local de instalación del aparato, que debe ser un local técnico adecuado y provisto de aireación.

⚠ Los conductos de evacuación de humos sin aislar son fuentes potenciales de peligro.

La brida de humos (C), en caso necesario, debe retirarse haciendo palanca con un destornillador.

⚠ La tabla indica las longitudes en línea recta admitidas.

⚠ La brida necesaria deberá seleccionarse en función de la longitud de conductos adoptada, escogiendo entre las incluidas (véase la tabla).

11 ESI

longitud de conductos (m)	brida de humos (C)	pérdida de carga por cada codo (m)	
		45°	90°
hasta 1,5	Ø 39	1,2	1,7
de 1,5 a 5	Ø 41 (*)		
de 5 a 14	Ø 43		

(*) instalada en el calentador

13 ESI

longitud de conductos (m)	brida de humos (C)	pérdida de carga por cada codo (m)	
		45°	90°
hasta 2	Ø 42	1,2	1,7
de 2 a 8	Ø 44 (*)		
de 8 a 25	no instalada		

(*) instalada en el calentador

17 ESI

longitud de conductos (m)	brida de humos (C)	pérdida de carga por cada codo (m)	
		45°	90°
hasta 1	Ø 41	1,2	1,7
de 1 a 4	Ø 43 (*)		
de 4 a 8	Ø 45		
de 8 a 20	no instalada		

(*) instalada en el calentador

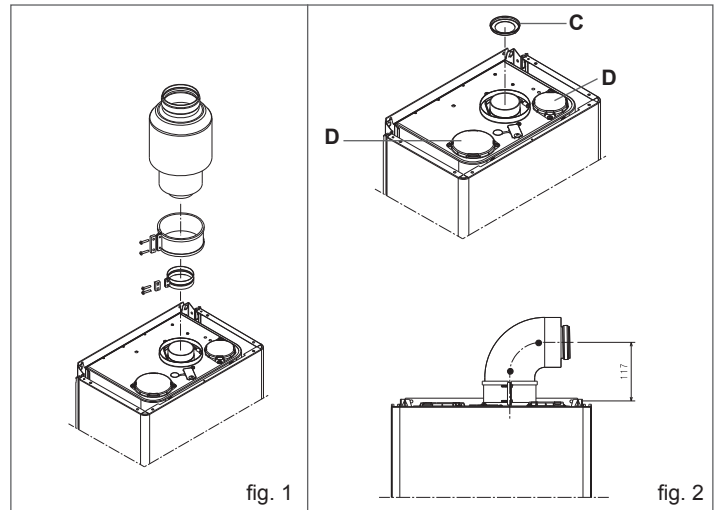
SALIDAS COAXIALES (Ø 60-100)

El calentador de agua viene preparado de serie para conectarse a conductos de evacuación/aspiración coaxiales y con la abertura para la aspiración de aire (D) cerrada (fig. 2). Las salidas coaxiales pueden orientarse en la dirección más adecuada para los requisitos del local, respetando las longitudes indicadas en la tabla. Para la instalación siga las instrucciones incluidas con el kit. La brida de humos (C), en caso necesario, debe retirarse haciendo palanca con un destornillador.

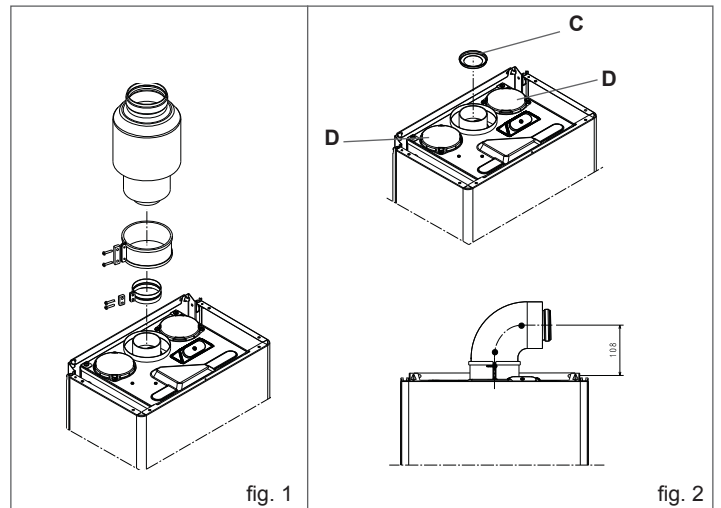
⚠ La tabla indica las longitudes en línea recta admitidas.

⚠ La brida necesaria deberá seleccionarse en función de la longitud de conductos adoptada, escogiendo entre las incluidas (véase la tabla).

IDRABAGNO 11-13 ESI



IDRABAGNO 17 ESI



11 ESI

longitud de conductos (m)	brida de humos (C)	pérdida de carga por cada codo (m)	
		45°	90°
hasta 0,85	Ø 39	1	1,5
de 0,85 a 2,35	Ø 41 (*)		
de 2,35 a 4,25	Ø 43		

(*) instalada en el calentador

13 ESI

longitud de conductos (m)	brida de humos (C)	pérdida de carga por cada codo (m)	
		45°	90°
hasta 0,85	Ø 42	1	1,5
de 0,85 a 2,35	Ø 44 (*)		
de 2,35 a 4,25	no instalada		

(*) instalada en el calentador

17 ESI

longitud de conductos (m)	brida de humos (C)	pérdida de carga por cada codo (m)	
		45°	90°
hasta 0,85	Ø 41	1	1,5
de 0,85 a 1,70	Ø 43 (*)		
de 1,70 a 2,70	Ø 45		
de 2,70 a 3,40	no instalada		

(*) instalada en el calentador

SALIDAS DESDOBLADAS (Ø 80)

Las salidas desdobladas pueden orientarse en la dirección más adecuada para los requisitos del local. Para el conducto de aspiración del aire comburente debe escogerse una de las dos entradas (E y F): quite el tapón de cierre fijado con los tornillos y utilice el adaptador específico para la entrada seleccionada. El adaptador de entrada de aire de Ø 80 (G) debe orientarse correctamente, por lo que es necesario fijarlo con los tornillos previstos, de manera que la aleta de posicionamiento no interfiera con el amazón (fig. 3). La brida de humos (C), en

IDRABAGNO ESI

caso necesario, debe retirarse haciendo palanca con un destornillador.

⚠ La tabla indica las longitudes en línea recta admitidas.

⚠ La brida necesaria deberá seleccionarse en función de la longitud de conductos adoptada, escogiendo entre las incluidas (véase la tabla)

11 ESI

longitud de conductos (m)	brida de humos (C)	pérdida de carga por cada codo (m)	
		45°	90°
hasta 1 + 1	Ø 39	1,2	1,7
de 1 + 1 a 4 + 4	Ø 41 (*)		
de 4 + 4 a 10 + 10	Ø 43		

(*) instalada en el calentador

13 ESI

longitud de conductos (m)	brida de humos (C)	pérdida de carga por cada codo (m)	
		45°	90°
hasta 2 + 2	Ø 42	1,2	1,7
de 2 + 2 a 6 + 6	Ø 44 (*)		
de 6 + 6 a 16 + 16	no instalada		

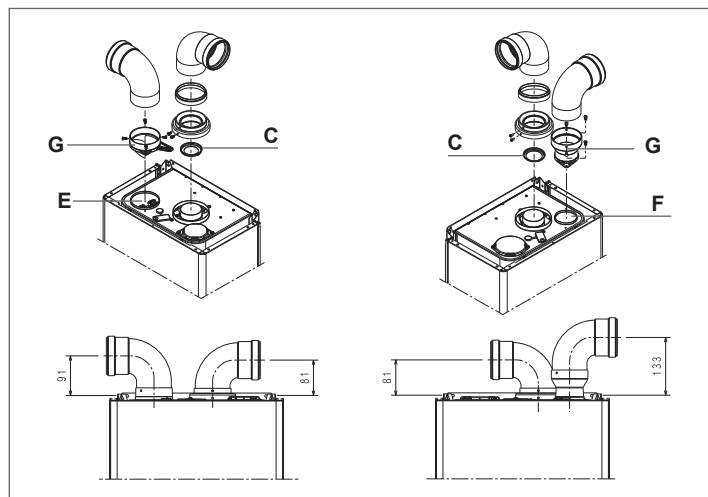
(*) instalada en el calentador

17 ESI

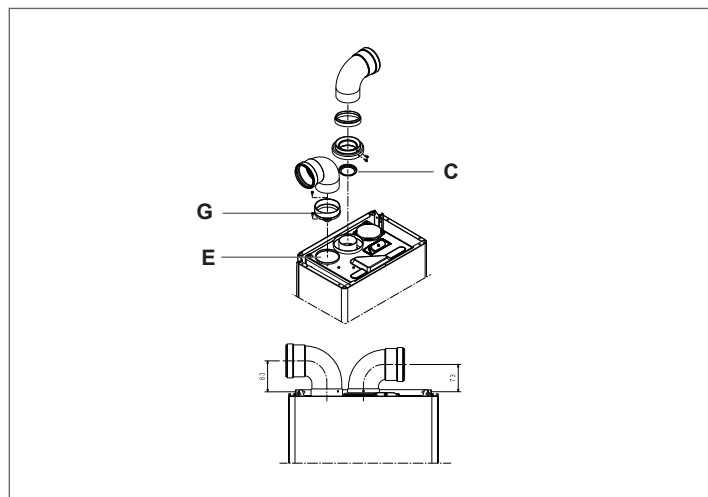
longitud de conductos (m)	brida de humos (C)	pérdida de carga por cada codo (m)	
		45°	90°
hasta 1 + 1	Ø 41	1,2	1,7
de 1 + 1 a 5 + 5	Ø 43 (*)		
de 5 + 5 a 8 + 8	Ø 45		
de 8 + 8 a 14,5 + 14,5	no instalada		

(*) instalada en el calentador

IDRABAGNO 11-13 ESI

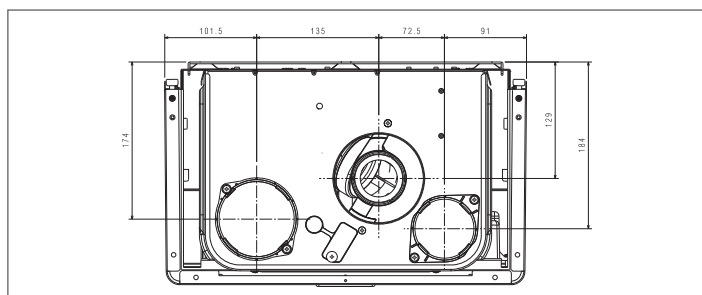


IDRABAGNO 17 ESI

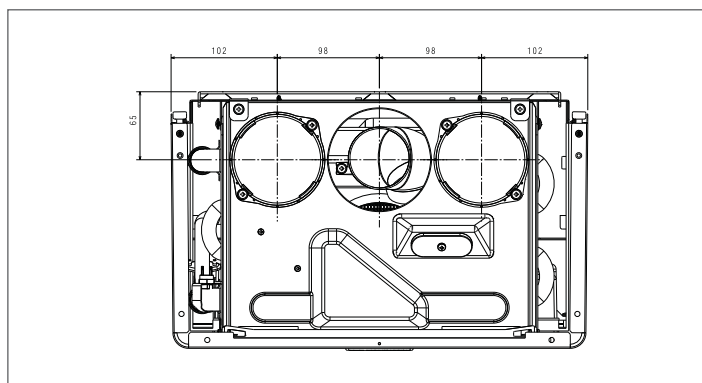


La figura ilustra la vista desde arriba del calentador de agua con las medidas de referencia para las distancias entre centros de la salida humos y de la entrada de aire comburente, con respecto a la placa de soporte del calentador.

IDRABAGNO 11-13 ESI



IDRABAGNO 17 ESI



3.5 Ventilación de los locales

La instalación del aparato debe cumplir todos los requisitos establecidos en las normas vigentes y sus versiones actualizadas. Al tratarse de un aparato de tipo C, estanco, está exento de la mayoría de las limitaciones ligadas a la ventilación de los locales y puede instalarse incluso en locales de reducido tamaño sin requisitos mínimos de volumen.

3.6 Conexión eléctrica

Conecte el cable incluido a la línea, respetando la fase, el neutro y la tierra. Si es necesario cambiar el cable de alimentación —operación que en cualquier caso corresponde a un técnico cualificado—, conecte el aparato con un cable de tipo H03V2 V2-F (3 x 0,75 mm²) con Ø máx. de 7 mm, igual que el de serie; además, el cable de tierra debe ser 30 mm más largo que los cables de alimentación. Conecte la alimentación del aparato mediante un interruptor omnipolar con distancia entre contactos de 3 mm como mínimo. Para las tareas de mantenimiento, corte la tensión accionando el interruptor omnipolar.

⚠ Declinamos toda responsabilidad por daños ocasionados a personas, animales o cosas debido a la falta de puesta a tierra del aparato y a la ejecución de una instalación eléctrica no conforme a las normas vigentes.

Haga que personal profesional cualificado verifique la idoneidad de la instalación eléctrica para la máxima potencia absorbida por el aparato, indicada en la placa de datos, asegurándose en particular de que la sección de los cables de la instalación sea adecuada para la potencia absorbida por el aparato.

Para la alimentación general del aparato desde la red eléctrica, se prohíbe utilizar adaptadores, tomas múltiples y/o alargadores.

Al utilizar cualquier componente que utiliza energía eléctrica se debe cumplir una serie de normas básicas, tales como:

- no tocar el aparato con partes del cuerpo mojadas o húmedas y/o estando descalzo;
- no tirar de los cables eléctricos;
- no dejar el aparato expuesto a agentes atmosféricos (lluvia, sol, etc.);
- no permitir el uso del aparato por parte de niños o personas inexpertas;
- el usuario no debe cambiar por su cuenta el cable de alimentación del aparato.

Si se estropea el cable, apague el aparato y, para cambiarlo, acuda únicamente a personal profesional cualificado.

Si se decide que no se va a utilizar el aparato durante una temporada, conviene apagar el interruptor eléctrico de alimentación para todos los componentes de la instalación que utilizan energía eléctrica.

Si es necesario cambiar el cable de alimentación, utilice el cable suministrado por el fabricante o por el servicio técnico.

3.7 Conexión del gas

Determine el diámetro de la tubería de acuerdo con las normas vigentes. Antes de instalar el aparato, conviene soplar por dentro del conducto de gas para eliminar posibles residuos de fabricación. Conecte el aparato a la tubería del gas de la instalación interna y monte, antes del aparato, una llave de paso para abrir y cerrar el gas.

Los aparatos que funcionan con GLP y están alimentados con bombonas provistas de dispositivos de corte y regulación deben conectarse de tal manera que se garanticen las debidas condiciones de seguridad para las personas y para el espacio circundante.

Aténgase a los requisitos establecidos en las normas.

Para la primera puesta en funcionamiento del aparato, haga que personal profesional cualificado realice las siguientes verificaciones:

- control de la estanqueidad interna y externa de la instalación de conducción del combustible;
- control del caudal del combustible de acuerdo con la potencia exigida por el aparato;
- que el aparato esté alimentado con el tipo de combustible para el que está preparado;
- que la presión de alimentación del combustible esté comprendida entre los valores indicados en la placa de datos;
- que la instalación de alimentación del combustible esté dimensionada para el caudal que necesita el aparato y que esté provista de todos los dispositivos de seguridad y control exigidos por las normas vigentes.

⚠ Si el usuario del aparato va a estar ausente durante una larga temporada, cierre la llave de paso principal de conducción del gas al aparato.

⚠ No utilice los tubos del gas como puesta a tierra de aparatos eléctricos.

3.8 Conexión del agua

Conecte el aparato a la red de agua y monte una llave de paso del agua antes del aparato (disponible bajo pedido).

Mirando hacia el aparato, la entrada del agua fría está a la derecha y la salida del agua caliente, a la izquierda.

⚠ Asegúrese de que las tuberías de su instalación de agua no se utilicen como tomas de tierra de su instalación eléctrica o telefónica. No resultan adecuadas en absoluto para tal fin. Al cabo de poco tiempo, las tuberías y el aparato podrían sufrir graves daños.

3.9 Conversión de gas

La conversión desde un gas de una familia a un gas de otra puede realizarse fácilmente incluso con el aparato ya instalado.

⚠ **La conversión debe ser realizada únicamente por personal habilitado y cualificado en conformidad con las normas vigentes.**

El calentador de agua viene preparado de serie para funcionar con gas metano (G20) o GLP (G30/G31), tal y como se indica en la placa de datos del producto.

Es posible realizar la conversión del aparato desde un tipo de gas a otro, utilizando los kit previstos, disponibles bajo pedido:

- kit de conversión metano
- kit de conversión GLP.

IDRABAGNO 11-13 ESI

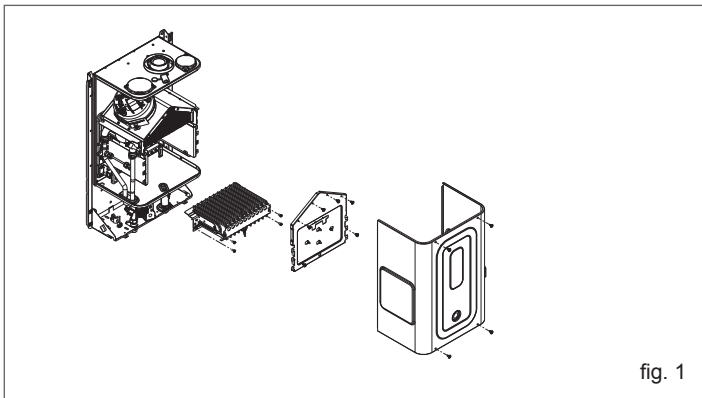


fig. 1

IDRABAGNO 17 ESI

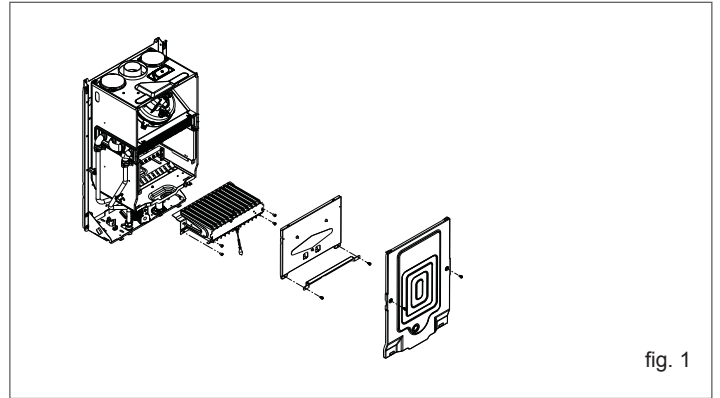


fig. 1

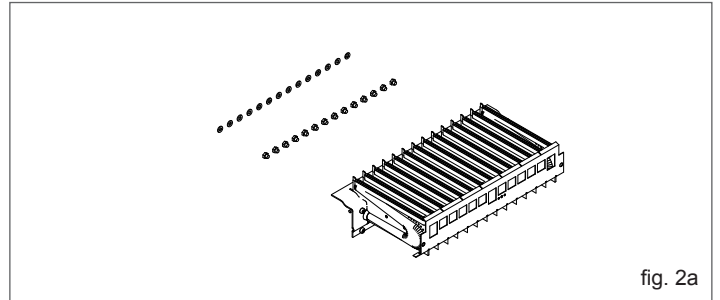


fig. 2a

IDRABAGNO 17 ESI

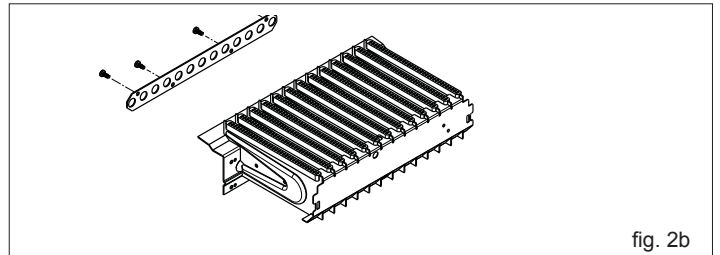


fig. 2b

Para el desmontaje, siga estos pasos:

- corte la alimentación eléctrica del aparato y cierre la llave del gas
- desmonte, en este orden: armazón, tapa de la caja de aire y tapa de la cámara de combustión (fig. 1)
- desconecte la conexión del cable de la bujía
- extraiga el pasacables inferior del alojamiento de la caja de aire
- quite los tornillos de fijación del quemador y desmóntelo junto con la bujía conectada y los cables correspondientes (fig. 1)
- utilizando una llave de tubo o de boca fija, desmonte los inyectores y las arandelas y cámbielos por los que vienen en el kit (fig. 2a).

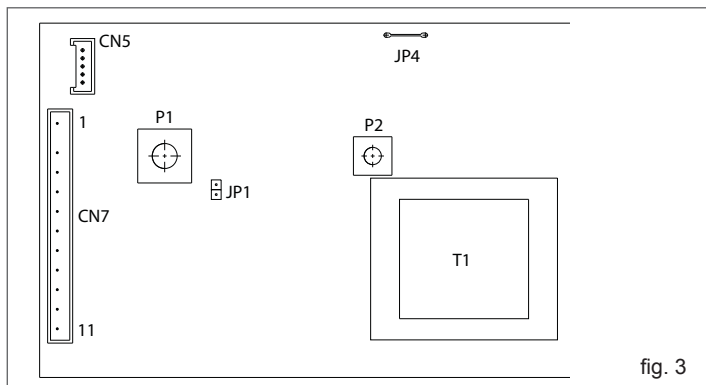
⚠ **Es obligatorio utilizar y montar las arandelas incluidas en el kit, incluso en caso de colectores sin arandelas.**

Sólo modelo de 17 esi

En el caso de la conversión de gas a partir de gas natural a GLP, asegure la brida del quemador incluida en el kit con los tornillos (fig. 2b)

en el caso de la conversión de gas de GLP a gas natural, retire la brida del quemador (fig. 2b)

- vuelva a montar el quemador en la cámara de combustión y atornille los tornillos que lo sujetan al colector de gas
- coloque el pasacables con el cable de la bujía en su alojamiento de la caja de aire
- restablezca la conexión del cable de la bujía
- vuelva a montar la tapa de la cámara de combustión y la tapa de la caja de aire
- para acceder a la tarjeta electrónica hay que abrir el panel de mandos siguiendo las instrucciones del apartado 6.1
- en la tarjeta de control (fig. 3):
 - si se trata de una conversión de gas metano a GLP, coloque el puente en la posición JP1
 - si se trata de una conversión de GLP a gas metano, quite el puente de la posición JP1



- vuelva a montar los componentes desmontados previamente
- restablezca la alimentación eléctrica del aparato y vuelva a abrir la llave del gas (con el calentador de agua funcionando, compruebe que las uniones del circuito de alimentación del gas sean perfectamente estancas).

! Una vez terminada la conversión, regule de nuevo el aparato siguiendo las instrucciones del apartado correspondiente y coloque la nueva placa de datos incluida con el kit.

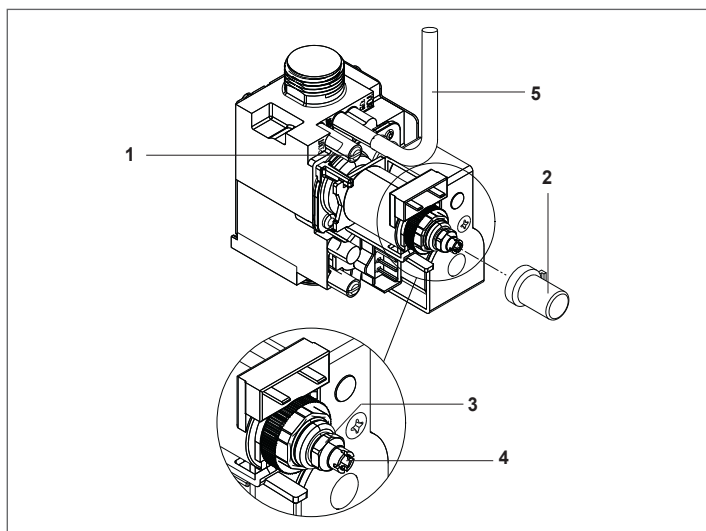
3.10 Ajustes

El calentador de agua ya ha sido regulado por el fabricante durante el proceso de producción.

Si fuese necesario efectuar de nuevo los ajustes, por ejemplo a raíz de un mantenimiento extraordinario, el cambio de la válvula del gas, o bien tras una conversión de gas, realice las operaciones descritas a continuación.

! Los ajustes de la máxima potencia deben ser efectuados siguiendo la secuencia indicada y exclusivamente por personal cualificado.

- Desmonte el armazón desatornillando los tornillos de fijación **A** (véase el capítulo 6 "Desmontaje del armazón").
- Desatornille aproximadamente dos vueltas el tornillo de la toma de presión (1), situado después de la válvula del gas, y conecte un manómetro.
- Desconecte la toma de compensación (5) de la válvula del gas.
- Quite el capuchón de protección (2).
- Abra un grifo de agua al caudal máximo, ponga el selector de temperatura al valor máximo y conecte la alimentación eléctrica del calentador de agua.



Ajuste para el máximo:

- Enrosque a fondo la tuerca (3) hasta alcanzar el valor de presión del gas que se indica en la tabla.

Máxima presión de gas a los inyectores			
11 ESI	G20	10,40	mbar
		106,05	mm. H2O
	G30	28,00	mbar
13 ESI	G20	285,52	mm. H2O
		36,00	mbar
	G31	367,10	mm. H2O
17 ESI	G20	11,80	mbar
		120,33	mm. H2O
	G30	27,80	mbar
17 ESI	G20	283,48	mm. H2O
		35,80	mbar
	G31	365,06	mm. H2O
17 ESI	G20	11,30	mbar
		115,23	mm. H2O
	G30	28,00	mbar
17 ESI	G30	285,52	mm. H2O
		36,00	mbar
17 ESI	G31	367,10	mm. H2O

Ajuste para el mínimo:

- desconecte uno de los dos cables eléctricos de la bobina
- atornille y/o desatornille el tornillo Allen de ajuste del mínimo (4) hasta alcanzar el valor de presión del gas que se indica en la tabla
- vuelva a colocar el capuchón de protección (2).

Mínima presión de gas a los inyectores			
11 ESI	G20	1,20	mbar
		12,24	mm. H2O
	G30	3,00	mbar
13 ESI	G20	30,59	mm. H2O
		3,90	mbar
	G31	39,77	mm. H2O
17 ESI	G20	1,50	mbar
		15,30	mm. H2O
	G30	3,30	mbar
17 ESI	G20	33,65	mm. H2O
		4,30	mbar
	G31	43,85	mm. H2O
17 ESI	G20	1,60	mbar
		16,32	mm. H2O
	G30	3,60	mbar
17 ESI	G30	36,71	mm. H2O
		4,80	mbar
17 ESI	G31	48,95	mm. H2O

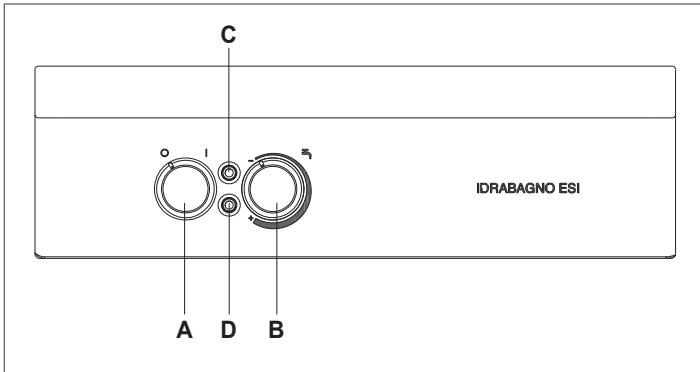
- Vuelva a conectar la toma de compensación a la válvula del gas (5).
- Desconecte el manómetro y vuelva a atornillar el tornillo de la toma de presión (1).

! Se recuerda que para el funcionamiento con GLP es necesario montar un regulador de presión del gas en la alimentación del aparato, ajustado a una presión de 28-30 mbar para el funcionamiento con gas butano y a 37 mbar para el funcionamiento con gas propano.

4 PUESTA EN SERVICIO

4.1 Puesta en funcionamiento

INTERFAZ DE MANDOS



A	interruptor de alimentación eléctrica
B	ajuste de la temperatura del agua
C	led verde
D	led rojo

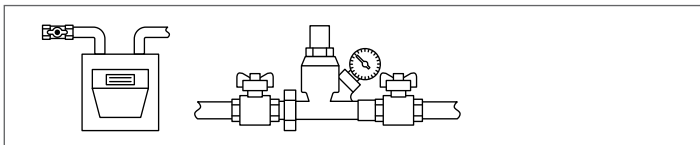
El aparato es de tipo C, lo cual significa que el circuito de combustión es estanco con respecto al aparato y está provisto de un ventilador situado inmediatamente aguas abajo de la cámara de combustión.

La primera puesta en servicio del calentador de agua **IDRABAGNO** debe ser realizada por el Servicio Técnico de Asistencia; después el calentador podrá funcionar automáticamente.

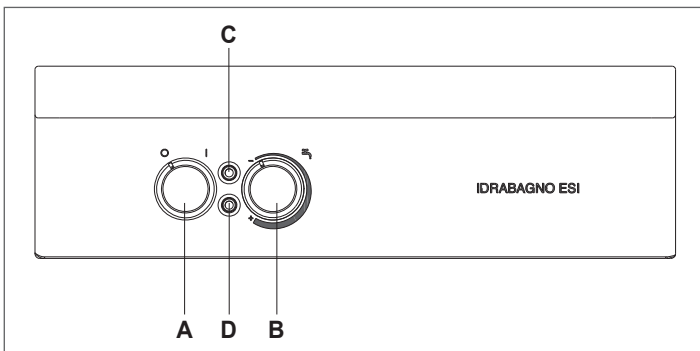
Sin embargo, podría ser necesario volver a ponerlo en servicio sin que intervenga el Servicio Técnico: por ejemplo, tras una ausencia prolongada.

En estos casos deberán realizarse las comprobaciones y operaciones siguientes:

- Compruebe que todas las llaves de paso del combustible y del agua de la instalación de agua estén abiertas



- Acceda a los mandos presionando la portezuela de la zona superior, levantando el extremo inferior y girándolo suavemente



- Ponga el interruptor general de la instalación en "encendido" y compruebe que parpadee la indicación verde



- Gire el regulador de temperatura (B) hasta aproximadamente 2/3 del máximo, si no está ajustado todavía
- Gire el interruptor principal (A) hasta la posición "I"
- Abra un grifo del agua caliente sanitaria.
- El calentador iniciará la fase de puesta en marcha encendiendo el quemador; pasados unos segundos, necesarios para un control del aparato, la indicación verde (C) se enciende de forma fija. Al cerrarse el grifo del agua, el calentador se apagará y se preparará para la siguiente puesta en marcha.

! Si se produce un fallo de encendido del quemador o si se ha disparado el termostato de seguridad, el calentador lleva a cabo una "PARADA DE BLOQUEO" y se enciende la indicación roja (D) "bloqueo del quemador".

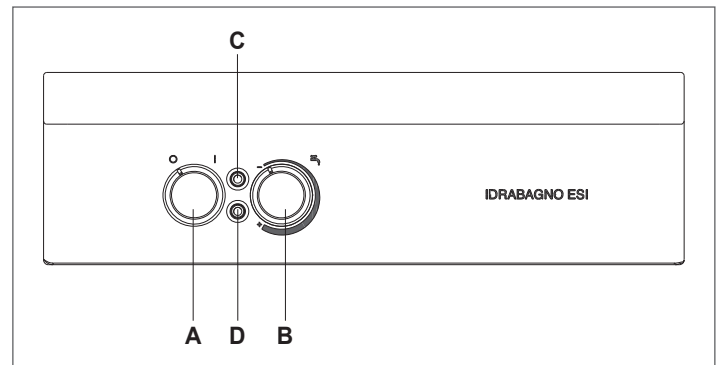
Para restablecer las condiciones de puesta en marcha, ponga el interruptor principal (A) en "O" y luego en "I" (la indicación roja (D) se apaga)

Si la operación fracasa, puede repetirse 2 - 3 veces como máximo; luego deberá intervenir el Servicio Técnico de Asistencia.

! Si durante el funcionamiento normal se interrumpe la alimentación eléctrica, el calentador lleva a cabo una "PARADA DE BLOQUEO" (la indicación verde (C) se apaga) y, al restablecerse la alimentación eléctrica, se vuelve a poner en marcha automáticamente.

4.2 Modificación de la temperatura del agua caliente sanitaria

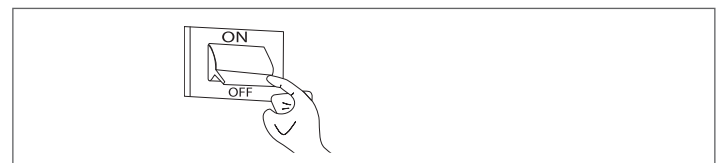
La temperatura del agua caliente sanitaria puede modificarse girando el regulador de temperatura (B) en el sentido de las agujas del reloj para aumentarla y en el contrario para reducirla.



4.3 Apagado por breve tiempo

En caso de ausencias breves, fin de semana, viajes cortos, etc.:

- Gire el interruptor principal (A) del panel de mandos hasta la posición "O"
- Ponga el interruptor general de la instalación en "apagado"

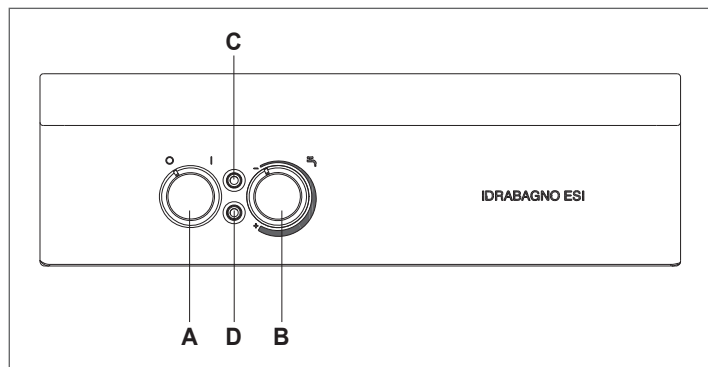


- Compruebe que se apague la indicación verde (C).

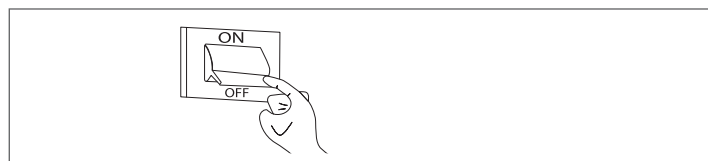
4.4 Apagado por largo tiempo

Si no se utiliza el calentador durante un largo periodo, será necesario realizar las siguientes operaciones:

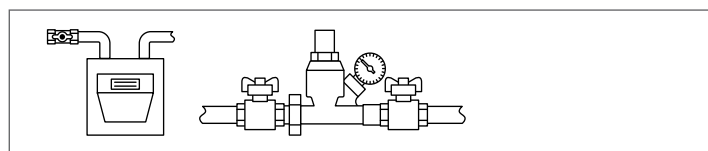
- Gire el interruptor principal (A) del panel de mandos hasta la posición "O"



- Ponga el interruptor general de la instalación en "apagado"



- Compruebe que se apague la indicación verde (C)
- Cierre las llaves de paso del combustible y del agua de la instalación.



! Vacíe la instalación si existe peligro de heladas.

El Servicio Técnico de Asistencia está a su disposición si tiene dificultades para realizar el procedimiento descrito.

4.5 Funcionamiento

Se trata de un aparato con variación automática de potencia de tipo "TERMOSTÁTICA", es decir, capaz de adaptar el consumo de gas a la cantidad de agua demandada. La temperatura del agua extraída oscila entre los 35°C y los 60°C, dependiendo de la posición del potenciómetro de selección de temperatura. A diferencia de los modelos tradicionales de llama fija, este aparato está equipado con una válvula moduladora que optimiza sus prestaciones, permitiendo que funcione con menos presión de agua y menos caudal, modulando la llama en relación con la cantidad de agua extraída, con el fin de mantener constante su temperatura (véase el diagrama). El aparato está equipado con un encendido automático por ionización de llama. Cada vez que se extrae agua, se enciende automáticamente la llama del quemador, que se mantiene encendida durante el funcionamiento.

4.6 Diagrama del intervalo de extracción

Los diagramas siguientes indican el intervalo de funcionamiento de la modulación electrónica que incorpora el equipo.

Ajustando el mando de selección de temperatura (B) se puede seleccionar la temperatura deseada para el agua caliente, entre el mínimo y el máximo. Girando el mando (B) hasta una posición intermedia, se puede definir una temperatura del agua suministrada comprendida entre los valores de mínimo y máximo seleccionables.

Las curvas pronunciadas de los diagramas se refieren a las temperaturas obtenidas en función del caudal de agua con el mando (B) en la posición del mínimo o del máximo.

Las temperaturas indicadas se refieren a la condición de régimen estable con temperatura del agua fría de alimentación de 15 ± 1 °C, con tolerancia de ± 0,5 l/min para el caudal de agua suministrado y de ± 2 °C para la temperatura del agua caliente obtenida. Los valores de temperatura indicados en los diagramas han sido registrados en el racor de salida del agua caliente del calentador.

La presencia del limitador de caudal permite mantener regulable en todo momento, dentro de los límites definidos, la temperatura del agua caliente suministrada.

De esta manera, el intervalo de funcionamiento admitido (con el limitador

montado) es el determinado por las curvas y por la vertical que pasa por el valor del limitador de caudal del agua.

En caso de extracciones de agua de muy poca entidad, del orden de 2-2,5 l/min. y/o en condiciones de baja presión del agua de red, y con el potenciómetro ajustado a la máxima temperatura, la modulación no es capaz de controlar perfectamente la temperatura, así que pueden producirse encendidos o apagados repetidos del quemador, con variaciones oscilantes de la temperatura.

Se recomienda reducir unos grados la temperatura definida, girando el mando en sentido contrario al de las agujas del reloj (B).

Diagrama de IDRABAGNO 11 ESI

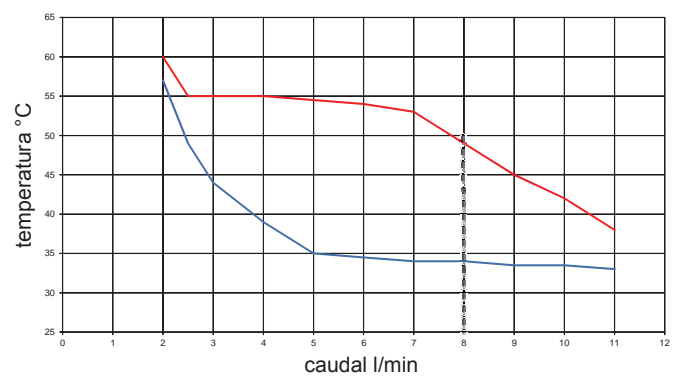


Diagrama de IDRABAGNO 13 ESI

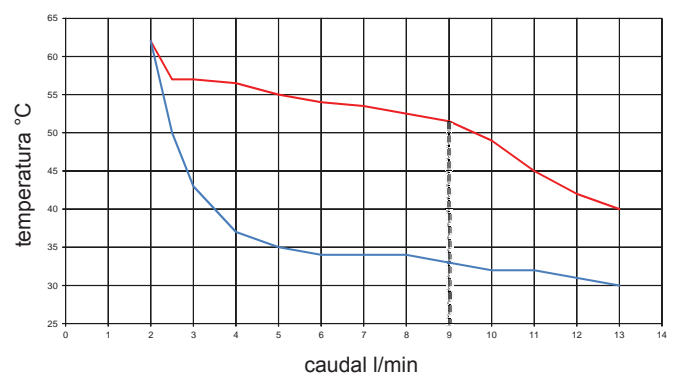
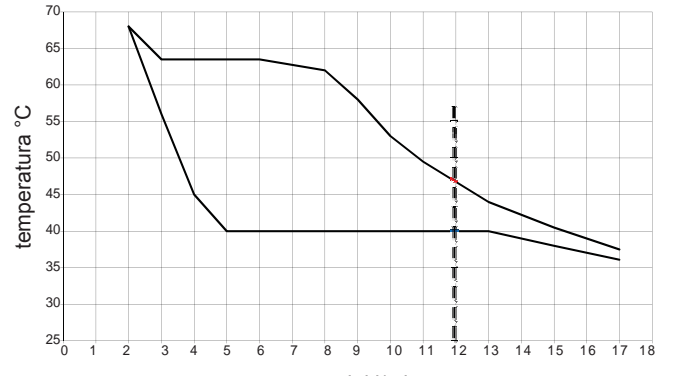





Diagrama de IDRABAGNO 17 ESI



4.7 Uso del aparato

- Asegúrese de que la llave del gas y todos los grifos del agua estén cerrados.
 - Abra la llave de paso del contador del gas o de la bombona del gas licuado del petróleo (GLP).
 - Abra la llave de paso situada inmediatamente antes del aparato en la tubería de admisión del gas.
 - Asegúrese de que el aparato esté conectado a la alimentación eléctrica (compruebe fase, neutro y tierra).
 - Cuando el aparato está conectado a la alimentación eléctrica, el led verde (C) parpadea con una frecuencia de 1 seg. encendido - 5 seg. apagado; gire el mando (A) hasta la posición "I": el led verde parpadeará con esa misma frecuencia. Al abrirse el grifo de extracción del agua caliente, la tarjeta electrónica pone en marcha la secuencia de encendido en cuanto detecta una llama; el led verde (C) deja de parpadear y se enciende con luz fija; cuando cesa la demanda de agua caliente, el aparato se pone en stand-by y el led verde (C) parpadea para indicar que el aparato está disponible para más extracciones.
 - Si el quemador no se enciende en un plazo máximo de 10 segundos, el led rojo (D) se enciende. Para restablecer el funcionamiento del aparato hay que intervenir manualmente girando el mando (A) hasta la posición "O" y luego hasta la posición "I".
-  Si, aun así, el indicador luminoso sigue encendido, se recomienda solicitar la intervención de un técnico especializado de nuestro Centro de Servicio Técnico.
-  En caso de apagado accidental del quemador principal durante el funcionamiento normal, se realiza un intento de reencendido.
-  Si el aparato no reanuda su funcionamiento en un plazo de 10 segundos, el led rojo (D) se enciende.
- En caso de interrupción accidental de la corriente eléctrica, las electroválvulas cortan el flujo del gas; cuando se restablece la corriente, se repite la secuencia de encendido.
 - El presostato de aire instalado supervisa la correcta evacuación de los productos de la combustión y la aspiración del aire comburente.

Si se detectan problemas en los conductos de evacuación y aspiración, el presostato corta el flujo del gas al quemador principal. Cuando se resuelve el problema, el aparato reanuda su funcionamiento.

USO DEL POTENCIÓMETRO DE REGULACIÓN DE LA TEMPERATURA DEL AGUA

Girando el mando (B) se puede seleccionar la temperatura deseada para el agua caliente. La temperatura deseada puede alcanzarse con una tolerancia de ±2°C con respecto al valor indicado en el diagrama.

DISPOSITIVO PARA EL CONTROL DE LA SOBRETENPERATURA DEL AGUA

El aparato está equipado con un dispositivo que controla la temperatura del agua inmediatamente después de la salida del intercambiador de calor. El dispositivo consta de un termostato de seguridad que interrumpe el funcionamiento del aparato, cortando el flujo de gas al quemador principal, cuando el agua que discurre por su interior supera un valor de temperatura definido.

Si se dispara el dispositivo, el aparato no funciona y el indicador luminoso rojo (D) se enciende, parpadeando con una frecuencia de 0,5 seg. Para restablecer el funcionamiento del aparato hay que intervenir manualmente girando el mando (A) hasta la posición "O" y luego hasta la posición "I".

Si el dispositivo se dispara constantemente, es necesario solicitar la intervención de un técnico cualificado de nuestro Centro de Servicio Técnico. Si existe la posibilidad de que la temperatura del espacio en el que está instalado el aparato baje de cero grados, habrá que vaciar toda el agua que contiene. Para ello, cierre la llave de alimentación del agua fría y abra los grifos del agua caliente y fría.

Para comprender mejor las indicaciones luminosas de los leds, consulte la tabla siguiente:

ESTADO	LED VERDE	LED ROJO	SELECTOR	ESTADO DE FUNCIONAMIENTO
Apagado	Parpadeando ON 1 SEG. OFF 5 SEG.	Apagado	0	Aparato apagado: no puede calentar el agua
Encendido	Parpadeando ON 1 SEG. OFF 5 SEG.	Apagado	1	Aparato encendido: a la espera de demanda
Encendido	Encendido fijo	Apagado	1	El aparato está calentando el agua
Encendido	Apagado	Encendido	1	Aparato bloqueado: bloqueo de llama
Encendido	Apagado	Parpadeando ON 0,5 SEG. OFF 0,5 SEG.	1	Aparato bloqueado: se ha disparado el termostato limitador
Encendido	Parpadeando ON 0,5 SEG. OFF 0,5 SEG.	Apagado	1	Aparato bloqueado: no conmuta el presostato de humos
Encendido	Parpadeando ON 0,5 SEG. OFF 0,5 SEG.	Parpadeando ON 0,5 SEG. OFF 0,5 SEG.	1	Aparato bloqueado: fallo de la sonda de temperatura

5 MANTENIMIENTO

Para garantizar un funcionamiento correcto y duradero del aparato, haga que lo revise personal cualificado como mínimo una vez al año.

IMPORTANTE: antes de emprender cualquier tarea de limpieza, mantenimiento, apertura o desmontaje de los paneles del calentador de agua, apague el aparato cerrando la llave del gas.

En particular, inspeccione el quemador, el electrodo de encendido y la estanqueidad del circuito de gas.

Compruebe que no estén obstruidas las secciones de paso de humos del intercambiador. Para limpiar los paneles externos, utilice un paño empapado en agua y jabón.

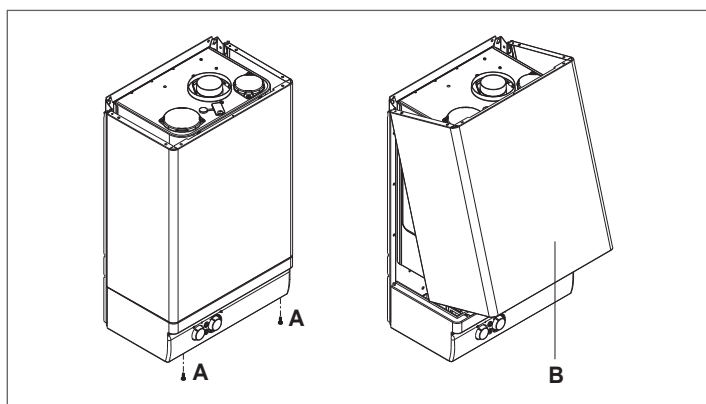
No utilice disolventes, polvo ni esponjas abrasivas.

No limpie el aparato y/o sus componentes con sustancias fácilmente inflamables (ejemplo: gasolina, alcoholes, fuel, etc.).

6 DESMONTAJE DEL ARMAZÓN

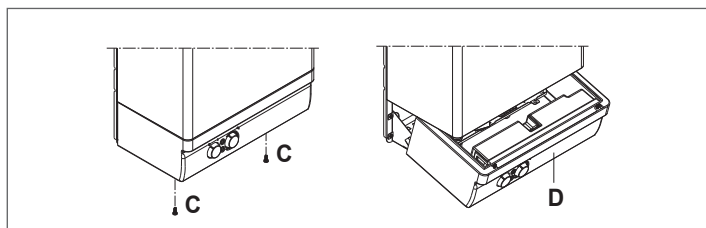
Para desmontar el armazón siga estos pasos:

- corte la alimentación eléctrica accionando el interruptor omnipolar
- quite los dos tornillos A
- desplace el armazón B hacia adelante
- mueva el armazón B hacia arriba, liberándolo de los ganchos superiores.



Para abrir el panel de mandos diga estos pasos:

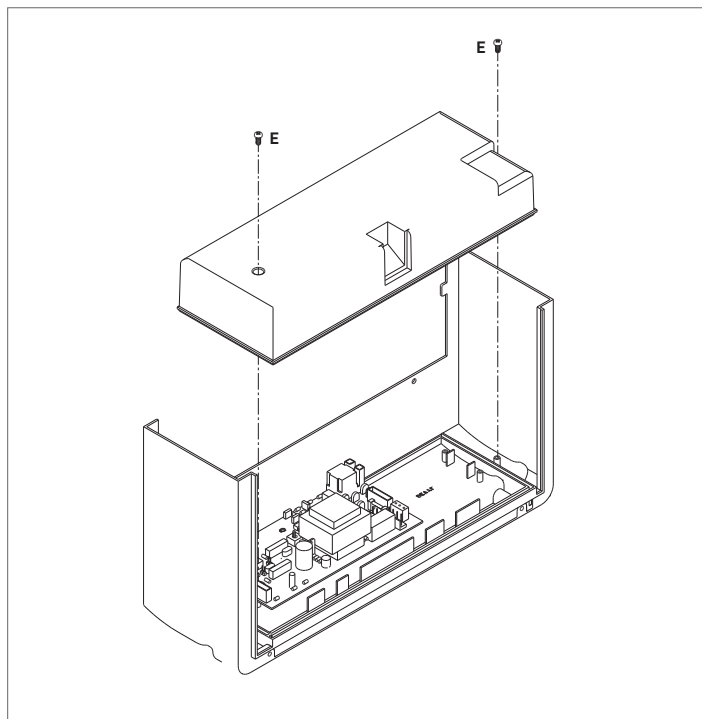
- quite los tornillos C,
- deslice el panel de mandos D hacia afuera y gírelo hasta la posición de tope.



6.1 Acceso a la tarjeta electrónica y de modulación

⚠ Antes de intervenir en el aparato, desconecte la alimentación eléctrica mediante el interruptor omnipolar instalado en la línea eléctrica de alimentación.

- Para acceder al equipo electrónico, desmonte el armazón y abra el panel de mandos.
- Quite los dos tornillos E.
- Desmonte la tapa y acceda a la tarjeta.



7 FALLOS DE FUNCIONAMIENTO Y SOLUCIONES

Para garantizar el correcto funcionamiento del aparato, prolongar su vida útil y lograr que funcione siempre en condiciones de máxima seguridad, conviene hacerlo revisar como mínimo una vez al año por parte de personal cualificado. Normalmente se tratará de realizar las siguientes operaciones:

- eliminación del óxido que presenten los quemadores;
- eliminación de las incrustaciones que haya en el electrodo;
- limpieza de la cámara de combustión;
- verificación del encendido, apagado y funcionamiento del aparato;
- verificación del correcto funcionamiento del ventilador;
- inspección del presostato de aire;
- inspección de los conductos de evacuación de humos y aspiración de aire.

 Las indicaciones siguientes van dirigidas únicamente a técnicos cualificados y autorizados para intervenir en el aparato.

FALLO DE FUNCIONAMIENTO	CAUSA	SOLUCIÓN
El calentador de agua no se enciende	No hay alimentación eléctrica	Conecte a la red
	No hay alimentación de gas	Abra el gas
	Aire en la tubería del gas	Purgue
	Luz verde apagada	Llame al centro de servicio técnico
No se produce una chispa pero el ventilador funciona	Presostato averiado	Cambie
	Tubito del presostato desconectado o cortado	Verifique - cambie - monte
	Electrodo de encendido/detección roto	Cambie
	Cable del electrodo interrumpido	Cambie - desconecte
	La tarjeta electrónica no detecta la llama	Verifique - corrija
	La electroválvula principal no se abre	Verifique - corrija
No se enciende el quemador	Electrodo de encendido/detección roto	Inspeccione - cambie
	Cable del electrodo interrumpido	Inspeccione - cambie
	La tarjeta electrónica no detecta la llama	Inspeccione los contactos de los conectores y, en caso necesario, cambie la tarjeta
	La electroválvula principal no se abre	Verifique y, en caso necesario, cambie
Al cerrar el agua no se apaga el quemador	En la versión GLP, verifique la presión de alimentación del gas	Ajuste y, en caso necesario, cambie el regulador de presión de la bombona
	Flujostato averiado	Cambie
Intentos de encendido repetidos	Tuberías del conducto especial de evacuación/aspiración mal montadas	Inspeccione y corrija
La llama del quemador es irregular y el aparato termina apagándose	Conducto de evacuación/aspiración mal instalado	Verifique la estanqueidad del conducto

IDRABAGNO ESI cumpre os requisitos essenciais das seguintes diretivas:

- Diretiva Gás 2009/142/CE
- Diretiva Compatibilidade Eletromagnética 2004/108/CE
- Diretiva Baixa Tensão 2006/95/CE
- Diretiva de conceção ecológica dos produtos relacionados com o consumo de energia 2009/125/CE
- Diretiva relativa à indicação do consumo de energia por meio de rotulagem 2010/30/UE
- Regulamento delegado (UE) n.º 812/2013
- Regulamento delegado (UE) n.º 814/2013




1	AVISOS E REGRAS DE SEGURANÇA	63
2	DESCRIÇÃO DO APARELHO	64
2.1	Elementos funcionais do aparelho/Tamanho e medidas e uniões	64
2.2	Dados técnicos	65
2.3	Circuito hidráulico	66
2.4	Esquema elétrico multifios	66
3	INSTALAÇÃO	67
3.1	Legislação	67
3.2	Fixação na parede	67
3.3	Localização	67
3.4	Evacuação dos produtos de combustão	67
3.5	Ventilação dos locais	69
3.6	Ligação elétrica	69
3.7	Ligação do gás	70
3.8	Ligação da água	70
3.9	Transformação do gás	70
3.10	Regulações	71
4	COLOCAÇÃO EM SERVIÇO	72
4.1	Colocação em funcionamento	72
4.2	Alterar a temperatura da água quente sanitária	72
4.3	Desligamento temporário	72
4.4	Desligamento durante longos períodos	73
4.5	Funcionamento	73
4.6	Diagrama de gama de fornecimento	73
4.7	Utilização do aparelho	74
5	MANUTENÇÃO	75
6	REMOVER O REVESTIMENTO	75
6.1	Aceder à placa eletrónica e de modulação	75
7	PROBLEMAS E SOLUÇÕES	76


AVISO

Este manual de instruções contém dados e informações destinados tanto ao utilizador como ao instalador.



Especificamente informa-se o utilizador que, para usar o esquentador, deve consultar os capítulos:

- Avisos e regras de segurança
- Colocação em funcionamento
- Manutenção
- Problemas e soluções.














 O utilizador não deve alterar os dispositivos de segurança, substituir peças do produto, adulterar ou tentar reparar o aparelho. Estas operações devem ser realizadas exclusivamente por pessoal profissionalmente qualificado.
















 O fabricante não é responsável por qualquer dano causado pelo não cumprimento das indicações acima e/ou pelo desrespeito das normas em vigor.

Em algumas partes do manual são utilizados os símbolos:

-  **ATENÇÃO** = para operações que requerem a adoção de prudência especial e de uma preparação adequada.
-  **PROIBIDO** = para operações que NÃO DEVEM ser absolutamente realizadas.

1 AVISOS E REGRAS DE SEGURANÇA

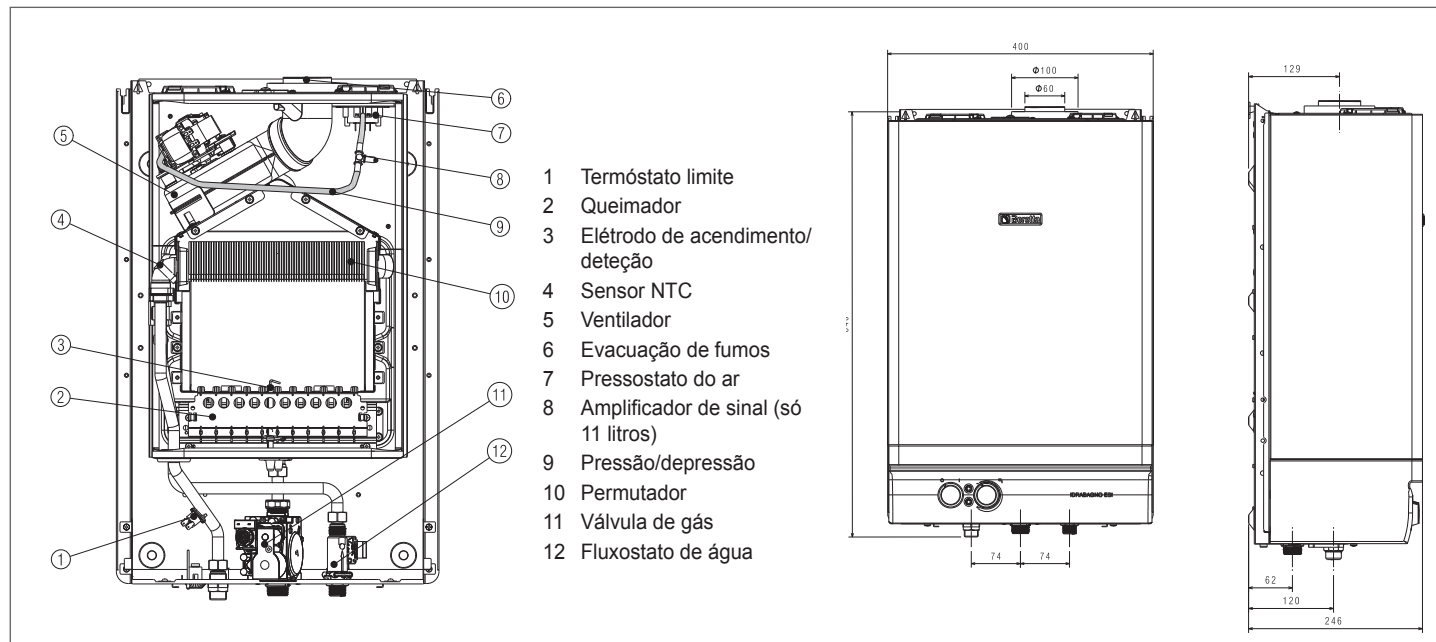
-  A instalação de um depurador, no caso da dureza da água ser excessiva, reduz a frequência de limpeza do permutador de calor mantendo um rendimento ideal do aparelho.
-  A instalação do esquentador tem de ser feita por pessoal profissionalmente qualificado em conformidade com a legislação em vigor.
-  Os esquentadores produzidos nos nossos estabelecimentos são fabricados tendo também em atenção cada um dos componentes, de forma a proteger quer o utilizador quer o instalador de eventuais acidentes. Por isso, recomenda-se ao pessoal qualificado, após cada intervenção realizada no produto, dedicar especial atenção às ligações elétricas, sobretudo no que concerne a parte descarnada dos condutores, que não deve de forma alguma sair do bloco de terminais, evitando assim o possível contato com as partes vivas do condutor.
-  Este manual de instruções, juntamente com o manual do utilizador, faz parte integrante do produto: certifique-se de que acompanha sempre o aparelho, mesmo em caso de venda a outro proprietário ou utilizador ou de transferência para outras instalações. No caso de dano ou perda do mesmo, peça outra cópia ao Centro de Assistência Técnica da zona.
-  Qualquer intervenção de assistência e de manutenção do aparelho tem de ser realizada por pessoal especializado.
-  A manutenção do esquentador deve ser realizada pelo menos uma vez por ano, programando-a atempadamente com o Centro de Assistência Técnica.
-  Os esquentadores IDRABAGNO ESI devem ser equipados exclusivamente com acessórios originais.
-  Recomenda-se ao instalador instruir o utilizador sobre o funcionamento do aparelho e sobre as regras fundamentais de segurança.
-  Este esquentador deve ser destinado ao uso para o qual foi expressamente fabricado. O fabricante exime-se de qualquer responsabilidade contratual e extracontratual por danos causados a pessoas, animais ou bens, por erros de instalação, de ajuste, de manutenção e de utilizações incorretas.
-  Após ter removido a embalagem, certifique-se de que o fornecimento está íntegro e completo. Em caso de discrepância, contacte o revendedor onde comprou o aparelho.
-  Coloque os materiais de embalagem nos contentores específicos ou nos respetivos centros de recolha.
-  Os resíduos devem ser tratados sem perigo para a saúde do homem e sem usar procedimentos ou métodos que podem causar danos ao meio ambiente.
-  O produto no fim da vida útil não deve ser eliminado como um resíduo sólido urbano, mas deve ser entregue num centro de recolha separada.

-  É necessário, durante a instalação, informar o utilizador que:
 - em caso de perdas de água deve fechar a alimentação da água;
 - avisar imediatamente o Centro de Assistência Técnica.
 -  Em caso de não utilização do esquentador durante um longo período e aconselhável a intervenção do Centro de Assistência Técnica para fazer pelo menos as seguintes operações:
 - colocar o interruptor principal do aparelho e o geral do sistema em "desligado",
 - fechar as torneiras do combustível e da água,
 - esvaziar o sistema se houver perigo de gelo.
 -  Antes de realizar as operações de limpeza, desligue o esquentador da rede de alimentação elétrica, colocando o interruptor bipolar do sistema e o principal do painel de controlo em "OFF".
- Para a sua segurança é conveniente recordar que:
-  É proibido a crianças e a pessoas inimizáveis utilizar o aparelho sem assistência.
 -  É proibido acionar equipamentos ou aparelhos elétricos, tais como interruptores, eletrodomésticos, etc. se notar cheiro a combustível ou a gases não queimados. Neste caso:
 - areje o local, abrindo as portas e as janelas;
 - feche a válvula de corte do combustível;
 - chame imediatamente o Centro de Assistência Técnica ou pessoal profissionalmente qualificado.
 -  É proibido tocar no aparelho com os pés descalços ou com partes do corpo molhadas.
 -  Não apoie qualquer objeto em cima do esquentador.
 -  É proibido alterar os dispositivos de segurança ou de ajuste sem a autorização e as indicações do fabricante do aparelho.
 -  É proibido puxar, separar ou torcer os cabos elétricos, que saem do aparelho, mesmo se este estiver desligado da rede de alimentação elétrica.
 -  Evite cobrir ou reduzir o tamanho das aberturas de ventilação do local de instalação. As aberturas de ventilação são indispensáveis para a correta combustão.
 -  É proibido deixar os recipientes e as substâncias inflamáveis no local onde está instalado o aparelho.
 -  É proibido abandonar no meio-ambiente e deixar ao alcance de crianças o material da embalagem, uma vez que pode ser uma potencial fonte de perigo. Como tal, deve ser eliminado de acordo com o estabelecido na legislação em vigor.
 -  É proibido utilizar o aparelho para fins diferentes dos especificados.
 -  É proibido expor o esquentador aos agentes atmosféricos: não foi concebido para funcionar no exterior e não dispõe de sistemas anticongelamento automáticos. Se houver perigo de gelo, tem de ser esvaziada a água contida no esquentador.
 -  É proibido adulterar os elementos selados.

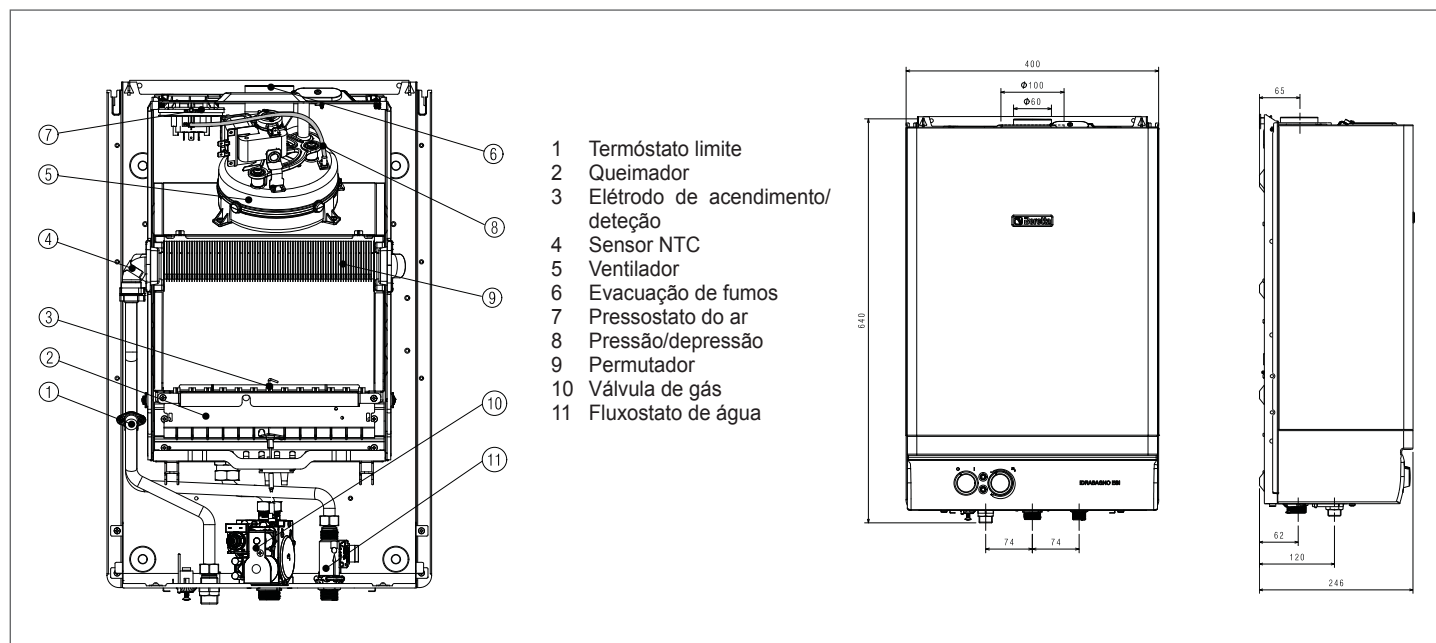
2 DESCRIÇÃO DO APARELHO

2.1 Elementos funcionais do aparelho/Tamanho e medidas e uniões

IDRABAGNO 11-13 ESI



IDRABAGNO 17 ESI

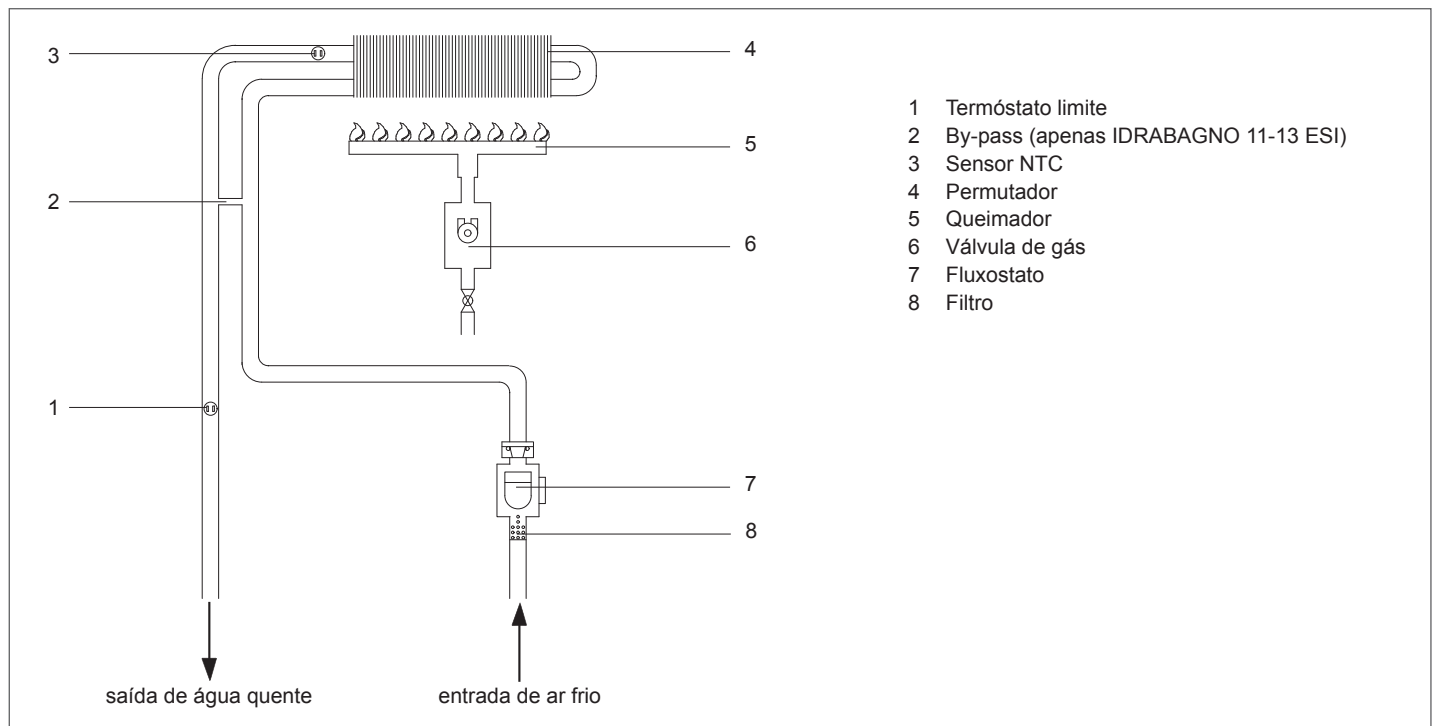


2.2 Dados técnicos

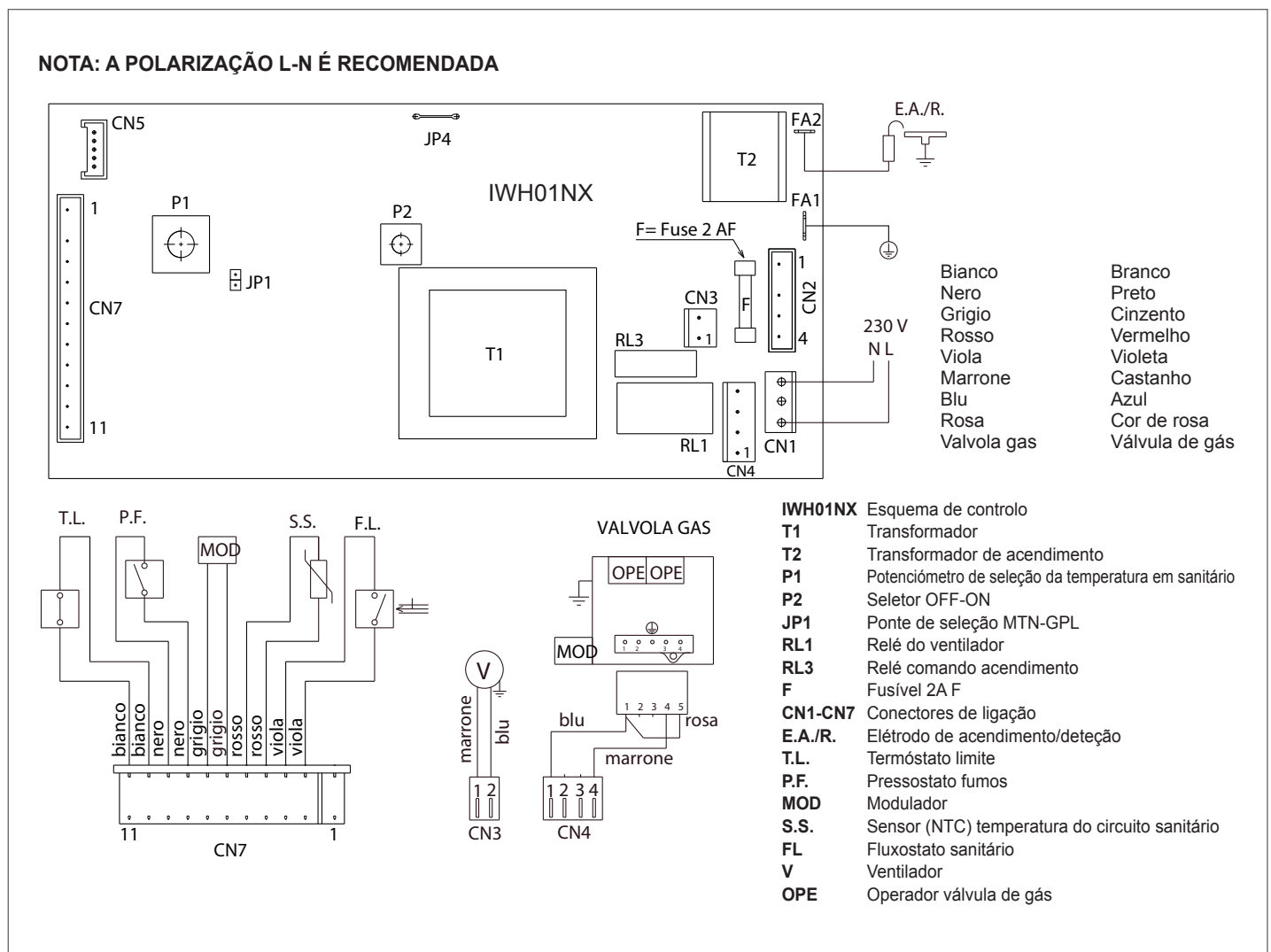
DESCRIÇÃO	IDRABAGNO 11 ESI	IDRABAGNO 13 ESI	IDRABAGNO 17 ESI	UM		
Caudal térmico nominal	22,20 19.092	25,80 22.188	30,00 25.800	kW kcal/h		
Potência calorífica nominal	20,60 17.717	23,94 20.590	27,90 23.994	kW kcal/h		
Caudal térmico reduzido	7,00 6.020	8,90 7.654	10,50 9.030	kW kcal/h		
Potência calorífica reduzida	5,88 5.057	7,61 6.544	9,09 7.820	kW kcal/h		
Categoria	II2H3+					
País de destino	PT-BR					
Tipo de configuração	B22-B52;C12-C12x;C22;C32-C32x;C42-C42x;C52-C52x; C62-C62x;C82-C82x;C92-C92x					
Características do gás						
Poder calorífico inferior (P.C.I.)	G20	34,02	34,02	34,02	MJ/m³S	
	G30	116,09	116,09	116,09		
	G31	88	88	88		
Índice de Wobbe inferior (15° C 1013 mbar)	G20	45,67	45,67	45,67	MJ/m³S	
	G30	80,58	80,58	80,58		
	G31	70,69	70,69	70,69		
Pressão nominal de alimentação	G20	20	20	20	mbar	
	G30	28-30	28-30	28-30		
	G31	37	37	37		
Caudal do gás máximo em sanitário	G20	2,35	2,73	3,17	Sm³/h	
	G30	1,75	2,03	2,36		
	G31	1,72	2,00	2,33		
Pressão máxima em sanitário	G20	10,40	11,80	11,30	mbar	
	G30	28,00	27,80	28,00		
	G31	36,00	35,80	36,00		
Ø bico queimador principal	G20	1,3	1,35	1,35	mm	
	G30	0,75	0,78	0,78		
	G31	0,75	0,78	0,78		
Caudal mássico dos fumos (máx./mín.)	G20	12,452-12,942	14,115-15,005	16,213-13,571	g/s	
	G30	12,434-13,126	14,451-15,388	15,755-13,481		
	G31	12,774-13,577	14,510-15,859	16,148-13,359		
Bicos	11			13	n.	
Ø união do gás				3/4"		
Prestações do ventilador						
Prevalência residual sem tubos	50			110	150	Pa
Tubos de evacuação de fumos concêntricos						
Diâmetro	60/100			60/100	mm	
Comprimento máximo	4,25			3,4	m	
Perda por instalação de uma curva de 45°/90°	1/1,5			1/1,5	m	
Furo para atravessar parede	105			105	mm	
Tubos de evacuação de fumos separados						
Diâmetro	80			80	mm	
Comprimento máximo	10+10			16+16	14,5+14,5	m
Perda por instalação de uma curva de 45°/90°				1,2/1,7	m	
Temperatura dos fumos (máx./mín.)	G20	127-97	142-109	139-112	°C	
	G30	128-99	143-108	140-112		
	G31	128-98	143-108	140-111		
Gama de fornecimento	da 2 a 8			da 2 a 9	da 2 a 12	l/min
Pressão mínima				0,15	bar	
Pressão nominal				2	bar	
Pressão máxima				10	bar	
Caudal mínimo de água sanitária				2	l/min	
Quantidade de água quente com Δt 30 °C	9,8			11,4	13,3	l/min
Ø uniões da água				1/2"		
Gama de seleção da temperatura da água sanitária	35-60			35-60	35-60	°C
Regulador de fluxo	8			9	12	l/min
Potência elétrica total	39			39	50,4	W
Fusível				2	A	
Tensão de alimentação				230/50	V/Hz	
Grau de proteção				IPX4D		
Tamanho do esquentador						
Altura	640			640	640	mm
Largura	400			400	400	mm
Profundidade	246			246	246	mm
Peso líquido	20			20	17	kg

DESCRIÇÃO	Símbolos	IDRABAGNO 11 ESI	IDRABAGNO 13 ESI	IDRABAGNO 17 ESI	UM
Classe de eficiência energética do aquecimento de água	-	A	A	A	-
Perfil de carga declarado	-	M	L	XL	-
Eficiência energética do aquecimento de água	η _{wh}	72,6	77,8	80,1	%
Consumo diário de combustível	Q _{fuel}	8,455	15,727	24,937	kWh
Consumo anual de combustível	AFC	6	12	19	GJ
Consumo diário de eletricidade	Q _{elec}	0,080	0,074	0,093	kWh
Consumo anual de eletricidade	AEC	18	16	20	kWh
Nível de potência sonora, no interior	LWA	46	47	47	dB(A)
Emissões de óxidos de azoto	NOx	108	116	118	mg/kWh

2.3 Circuito hidráulico



2.4 Esquema elétrico multifios



3 INSTALAÇÃO

3.1 Legislação

A utilização de equipamento a gás está submetida a regulamentação precisa. Por isso, é indispensável cumprir as normas UNI 7129 e 7131.

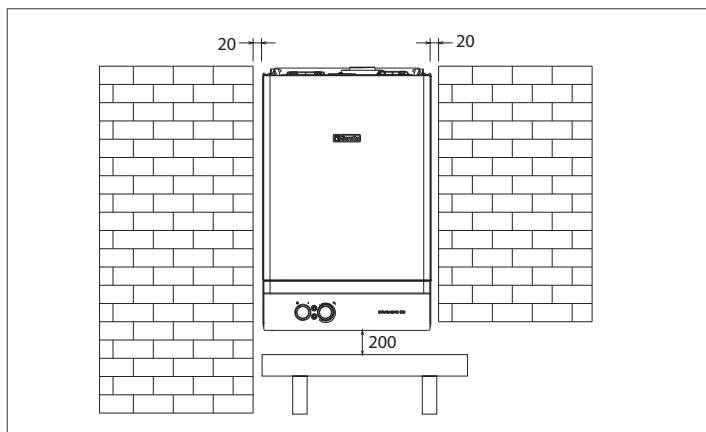
Para os gases de petróleo liquefeitos (GPL), a instalação tem de estar conforme às prescrições das sociedades distribuidoras e cumprir os requisitos das normas acima.

O aparelho é vendido sem o dispositivo de evacuação e aspiração porque, dependendo do tipo de instalação, podem ser necessários vários dispositivos, consulte o catálogo de acessórios.

3.2 Fixação na parede

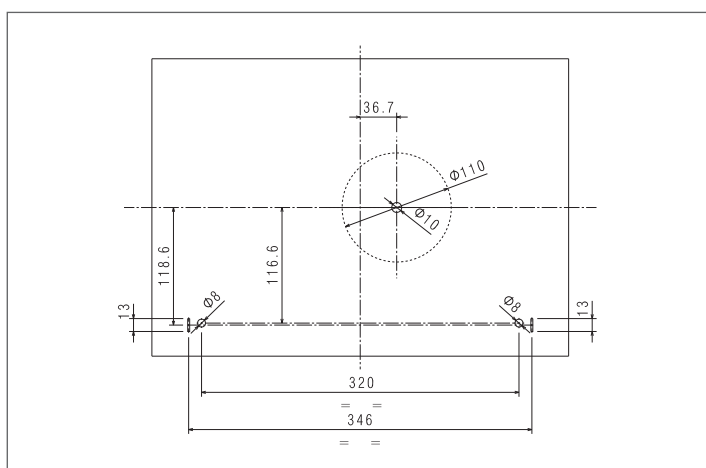
O aparelho tem de ser instalado numa parede adequada:

- o aparelho nunca deve ser fechado num móvel ou num nicho, mas deve estar presente uma distância mínima das paredes laterais de pelo menos 20 mm, de forma a tornar as operações de manutenção mais fáceis;

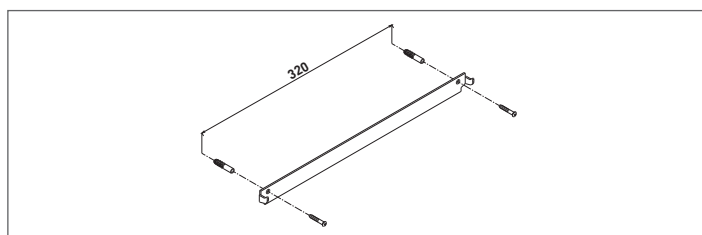
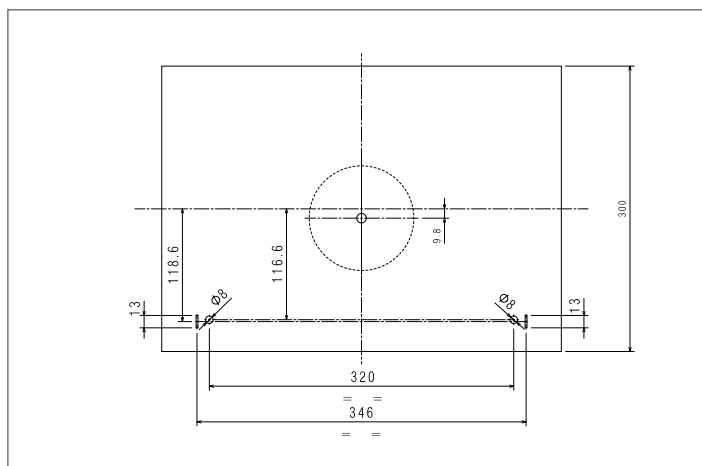


- definida a posição do aparelho, faça 2 furos de $\varnothing 8$ a 320 mm de distância, para aplicar o específico gabarito de suporte (utilize o próprio gabarito para marcar os furos), fixe-o com as buchas fornecidas. Abaixo é descrito o tipo de saída de fumos traseiro e horizontal mais comum; insira as ranhuras situadas no gabarito de papel, nas lamelas do gabarito na parede;
- marque o centro do furo da conduta;
- faça um furo de $\varnothing 110$ mm como indicado no gabarito de papel;

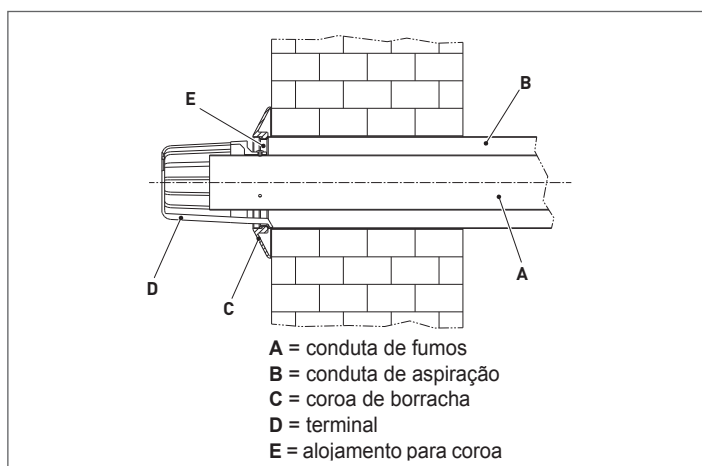
IDRABAGNO 11-13 ESI



IDRABAGNO 17 ESI



- prepare os tubos cortando-os com o comprimento adequado à espessura da parede. Se a operação for realizada de forma correta, a saliência do tubo de fumos $\varnothing 60$ mm em relação ao tubo de ar $\varnothing 100$ mm será de 7,5 mm;
- introduza no furo da parede a conduta especial, constituída por dois tubos concêntricos;



- vede com argamassa o interstício entre o tubo $\varnothing 100$ e o furo na parede, colocando uma folha de papel de maneira que o tubo não fique colado à parede; a fim de facilitar desmontagens posteriores. Coloque o aparelho no ponto predefinido, em relação às medidas indicadas neste manual de instruções no capítulo "2.1 Elementos funcionais do aparelho/Tamanho e medidas e uniões".

3.3 Localização

- O aparelho deve ser instalado numa parede adequada e para permitir as operações de manutenção é indispensável deixar à volta do mesmo as distâncias mínimas (consulte o capítulo "3.2 Fixação na parede").
- O aparelho não deve ser instalado por cima de um fogão ou outro aparelho de cozedura, a fim de evitar a deposição de gorduras ou vapores de cozinha com o conseqüente mau funcionamento.
- As paredes sensíveis ao calor (por exemplo as de madeira) devem ser protegidas com um isolamento adequado.

3.4 Evacuação dos produtos de combustão

Para a evacuação dos produtos de combustão consulte as normas em vigor. O esquentador é fornecido sem kit de evacuação de fumo/aspiração de ar, pois é possível utilizar os acessórios para aparelhos com câmara estanque com tiragem forçada que melhor se adapta às características de instalação.

Para a evacuação dos fumos e a reposição do ar comburente do esquentador utilize tubos originais ou outros com as mesmas características certificados CE e certifique-se de que a ligação é feita de maneira correta, tal como indicado nas instruções fornecidas com os acessórios de fumos. Podem ser ligados vários aparelhos a uma única chaminé desde que todos sejam do tipo com câmara estanque. O esquentador é um aparelho de tipo C (com câmara estanque) e por isso tem de possuir uma ligação segura à conduta de evacuação de fumos e à de aspiração do ar comburente que ambas ligadas ao exterior e sem as quais o aparelho não pode funcionar.

INSTALAÇÃO "FORÇADA ABERTA" (TIPO B22-B52)

A conduta de evacuação de fumos pode ser virada na direção mais adequada às necessidades da instalação.

Para a instalação siga as instruções fornecidas com os kits.

Nesta configuração o aparelho está ligado à conduta de evacuação de fumos de Ø 80 mm através de um adaptador de Ø 60-80 mm (fig. 1).

⚠ Nesta configuração o ar comburente é aspirado no local de instalação do aparelho que deve ser um local técnico adequado e com ventilação.

⚠ As condutas de evacuação de fumo não isoladas são potenciais fontes de perigo.

A flange de fumos (C), se necessário, deve ser removida fazendo alavanca com uma chave de fendas.

⚠ A tabela contém os comprimentos retilíneos permitidos.

⚠ Dependendo do comprimento das condutas utilizadas, é necessário inserir uma flange escolhendo-a entre as fornecidas (consulte a tabela).

11 ESI

comprimento das condutas (m)	flange fumos (C)	perdas de carga de cada curva (m)	
		45°	90°
até 1,5	Ø 39	1,2	1,7
de 1,5 a 5	Ø 41 (*)		
de 5 a 14	Ø 43		

(*) instalada no esquentador

13 ESI

comprimento das condutas (m)	flange fumos (C)	perdas de carga de cada curva (m)	
		45°	90°
até 2	Ø 42	1,2	1,7
de 2 a 8	Ø 44 (*)		
de 8 a 25	não instalada		

(*) instalada no esquentador

17 ESI

comprimento das condutas (m)	flange fumos (C)	perdas de carga de cada curva (m)	
		45°	90°
até 1	Ø 41	1,2	1,7
de 1 a 4	Ø 43 (*)		
de 4 a 8	Ø 45		
de 8 a 20	não instalada		

(*) instalada no esquentador

SAÍDAS DE FUMOS COAXIAIS (Ø 60-100)

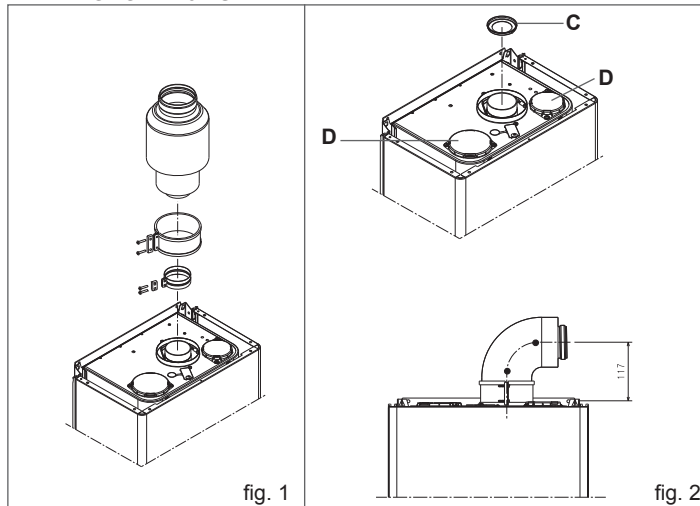
O esquentador é fornecido preparado para ser ligado a condutas de evacuação/aspiração coaxiais e com a abertura para a aspiração de ar (D) fechada (fig. 2). As saídas de fumos coaxiais podem ser viradas na direção mais adequada às necessidades do local, cumprindo os comprimentos indicados na tabela. Para a instalação siga as instruções fornecidas com o kit.

A flange de fumos (C), se necessário, deve ser removida fazendo alavanca com uma chave de fendas.

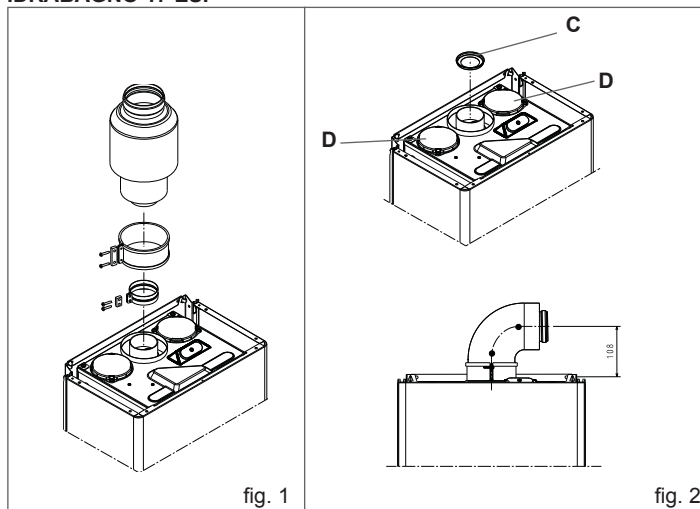
⚠ A tabela contém os comprimentos retilíneos permitidos.

⚠ Dependendo do comprimento das condutas utilizadas, é necessário inserir uma flange escolhendo-a entre as fornecidas (consulte a tabela).

IDRABAGNO 11-13 ESI



IDRABAGNO 17 ESI



11 ESI

comprimento das condutas (m)	flange fumos (C)	perdas de carga de cada curva (m)	
		45°	90°
até 0,85	Ø 39	1	1,5
de 0,85 a 2,35	Ø 41 (*)		
de 2,35 a 4,25	Ø 43		

(*) instalada no esquentador

13 ESI

comprimento das condutas (m)	flange fumos (C)	perdas de carga de cada curva (m)	
		45°	90°
até 0,85	Ø 42	1	1,5
de 0,85 a 2,35	Ø 44 (*)		
de 2,35 a 4,25	não instalada		

(*) instalada no esquentador

17 ESI

comprimento das condutas (m)	flange fumos (C)	perdas de carga de cada curva (m)	
		45°	90°
até 0,85	Ø 41	1	1,5
de 0,85 a 1,70	Ø 43 (*)		
de 1,70 a 2,70	Ø 45		
de 2,70 a 3,40	não instalada		

(*) instalada no esquentador

SAÍDAS DE FUMOS DIVIDIDAS (Ø 80)

As saídas de fumos divididas podem ser viradas na direção mais adequada às necessidades do local. A conduta de aspiração do ar comburente deve ser escolhida entre as duas entradas (E e F): remova a tampa de fecho fixada com os parafusos e utilize o adaptador específico consoante a entrada escolhida. O adaptador de entrada de ar Ø 80 (G) tem de ser orientado corretamente, para isso é necessário fixá-lo usando os parafusos específicos, de forma que a lamela de posicionamento não interfira com o revestimento (fig. 3). A flange de fumos (C), se necessário, deve ser removida fazendo alavanca com uma chave de fendas.

! A tabela contém os comprimentos retílineos permitidos.

! Dependendo do comprimento das condutas utilizadas, é necessário inserir uma flange escolhendo-a entre as fornecidas (consulte a tabela).

11 ESI

comprimento das condutas (m)	flange fumos (C)	perdas de carga de cada curva (m)	
		45°	90°
até 1 + 1	Ø 39	1,2	1,7
de 1 + 1 a 4 + 4	Ø 41 (*)		
de 4 + 4 a 10 + 10	Ø 43		

(*) instalada no esquentador

13 ESI

comprimento das condutas (m)	flange fumos (C)	perdas de carga de cada curva (m)	
		45°	90°
até 2 + 2	Ø 42	1,2	1,7
de 2 + 2 a 6 + 6	Ø 44 (*)		
de 6 + 6 a 16 + 16	não instalada		

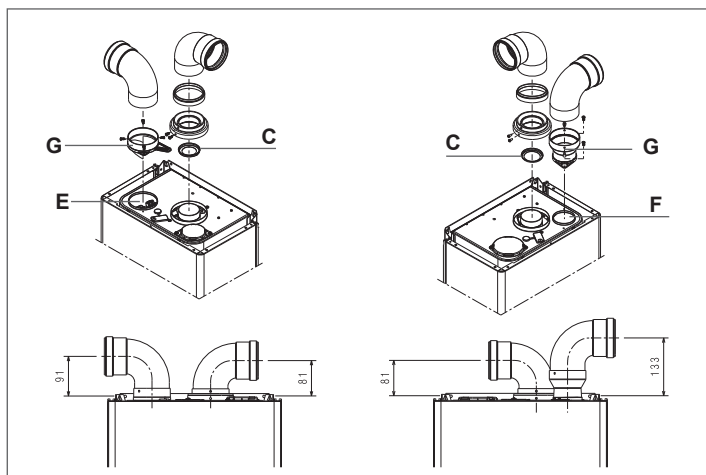
(*) instalada no esquentador

17 ESI

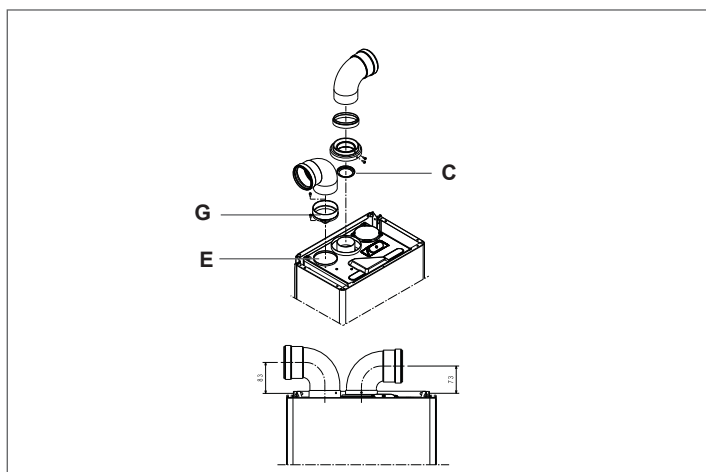
comprimento das condutas (m)	flange fumos (C)	perdas de carga de cada curva (m)	
		45°	90°
até 1 + 1	Ø 41	1,2	1,7
de 1 + 1 a 5 + 5	Ø 43 (*)		
de 5 + 5 a 8 + 8	Ø 45		
de 8 + 8 a 14,5 + 14,5	não instalada		

(*) instalada no esquentador

IDRABAGNO 11-13 ESI

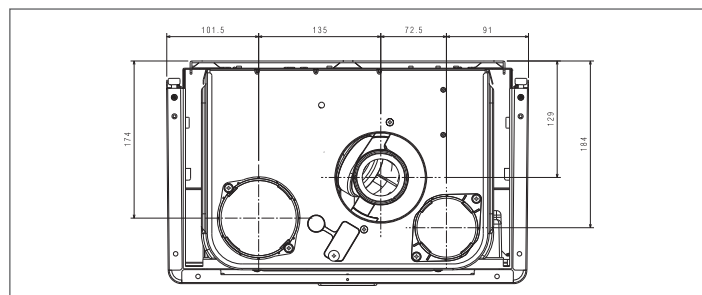


IDRABAGNO 17 ESI

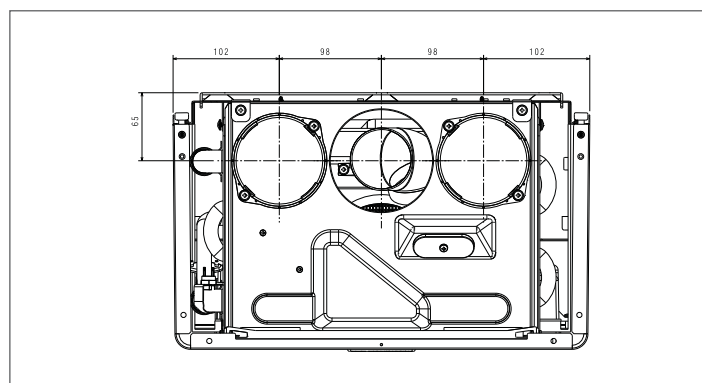


A figura ilustra a vista de cima do esquentador com as medidas de referência para as distâncias da evacuação de fumos e da entrada de ar combustível, em relação à placa de suporte do esquentador.

IDRABAGNO 11-13 ESI



IDRABAGNO 17 ESI



3.5 Ventilação dos locais

A instalação do aparelho tem de cumprir todos os requisitos contidos na norma em vigor e atualizações. Este aparelho, sendo de tipo C com câmara estanque, está isento da maior parte das limitações resultantes da ventilação dos locais e também pode ser instalado em locais exíguos sem vínculo de volumetria.

3.6 Ligação elétrica

Ligue o cabo fornecido à linha de electricidade, respeitando a fase, o neutro e a terra. Se tiver de substituir o cabo de alimentação, operação que tem sempre de ser realizada por um técnico qualificado, ligue o aparelho com um cabo de tipo H03V2 V2-F (3 x 0,75 mm²) com Ø máximo de 7 mm como o fornecido de série, além disso o cabo de terra tem de ser 30 mm mais comprido do que os cabos de alimentação. Alimente o aparelho usando um interruptor unipolar com uma abertura dos contactos de pelo menos 3 mm. Para as operações de manutenção desligue a tensão usando o interruptor unipolar.

! Declina-se toda e qualquer responsabilidade por danos a pessoas, animais ou bens causados pela falta de ligação à terra do aparelho e pela realização de um circuito elétrico não conforme com a legislação em vigor.

Peça a pessoal profissionalmente qualificado para verificar se o circuito elétrico é adequado à potência máxima consumida pelo aparelho, indicada na placa, verificando especificamente se a secção dos cabos do circuito é adequada à potência consumida pelo aparelho.

Para a alimentação geral do aparelho pela rede elétrica, não é permitido o uso de adaptadores, tomadas múltiplas e/ou extensões.

A utilização de qualquer componente que utilize a energia elétrica implica o cumprimento de algumas regras fundamentais, tais como:

- não tocar o aparelho com partes do corpo molhadas ou húmidas e/ou com os pés descalços;
- não puxar os cabos elétricos;
- não deixar o aparelho exposto aos agentes atmosféricos (chuva, sol, etc.);
- não permitir que o aparelho seja usado por crianças ou por pessoas inexperientes;
- o cabo de alimentação do aparelho não deve ser substituído pelo utilizador.

Em caso de dano do cabo, desligue o aparelho e, para a sua substituição, contacte exclusivamente pessoal profissionalmente qualificado.

Se decidir não utilizar o aparelho por um certo período de tempo, é conveniente desligar o interruptor elétrico de alimentação de todos os componentes do sistema que utilizam a energia elétrica.

Se tiver de substituir o cabo de alimentação utilize o cabo fornecido pelo fabricante ou pelo seu serviço de assistência técnica.

3.7 Ligação do gás

Escolha o diâmetro dos tubos de acordo com as normas em vigor. Antes de realizar a instalação do aparelho é conveniente limpar com um jato de ar a canalização do gás para remover quaisquer resíduos de produção. Ligue o aparelho à canalização de gás do circuito interno e instale antes do aparelho uma torneira de corte e abertura do gás.

Os aparelhos que funcionam a GPL e alimentados com botijas equipadas com dispositivos de corte e regulação, devem ser ligados de maneira a garantir condições de segurança para as pessoas e para o meio ambiente circundante.

Cumpra as prescrições legais.

Quando coloca o aparelho a funcionar pela primeira vez, peça a pessoal profissionalmente qualificado para fazer as seguintes verificações:

- verificar a vedação interna e externa do circuito de abastecimento do combustível;
- verificar o caudal do combustível de acordo com a potência solicitada pelo aparelho;
- se o aparelho é alimentado pelo tipo de combustível para o qual foi fabricado;
- se a pressão de alimentação do combustível está incluída nos valores indicados na placa;
- se o circuito de alimentação do combustível possui o tamanho e o caudal necessário para o aparelho e se está equipado com todos os dispositivos de segurança e controlo recomendados pela legislação em vigor.

⚠ No caso de ausência prolongada do utilizador do aparelho, feche a torneira principal de abastecimento do gás do aparelho.

⚠ Não utilize os tubos do gás como ligação à terra de aparelhos eléctricos.

3.8 Ligação da água

Ligue o aparelho à rede de abastecimento de água e instale uma torneira de corte da água antes do aparelho, (disponível sob encomenda).

Olhando de frente para o aparelho, a entrada de água fria fica do lado direito e a saída de água quente do lado esquerdo.

⚠ Certifique-se de que as canalizações do seu circuito hidráulico não são usadas como ligações à terra do seu circuito eléctrico ou telefónico. Não são absolutamente adequadas para este uso. Poderiam ocorrer em pouco tempo danos graves nas canalizações e no aparelho.

3.9 Transformação do gás

A transformação de um gás de uma família num gás de outra família pode ser feita facilmente, mesmo com o aparelho instalado.

⚠ **A transformação só pode ser feita por pessoal habilitado e qualificado de acordo com as normas em vigor.**

O esquentador é fornecido para funcionar com gás natural (G20) ou a GPL (G30/G31) conforme o indicado na placa do produto.

Existe a possibilidade de transformar o aparelho de um tipo de gás ao outro utilizando os kits específicos fornecidos sob encomenda:

- kit de transformação gás natural
- kit de transformação GPL.

IDRABAGNO 11-13 ESI

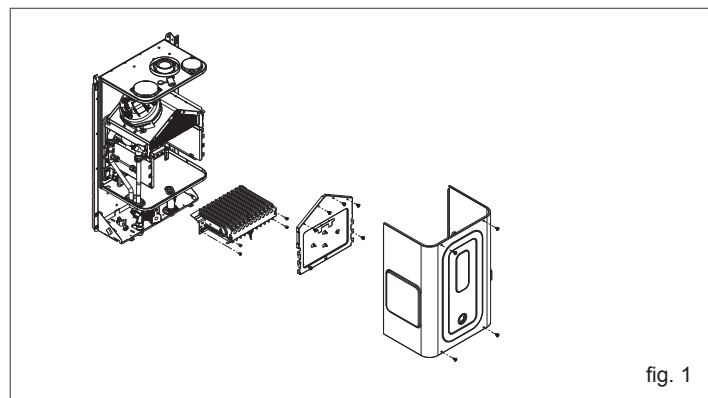


fig. 1

IDRABAGNO 17 ESI

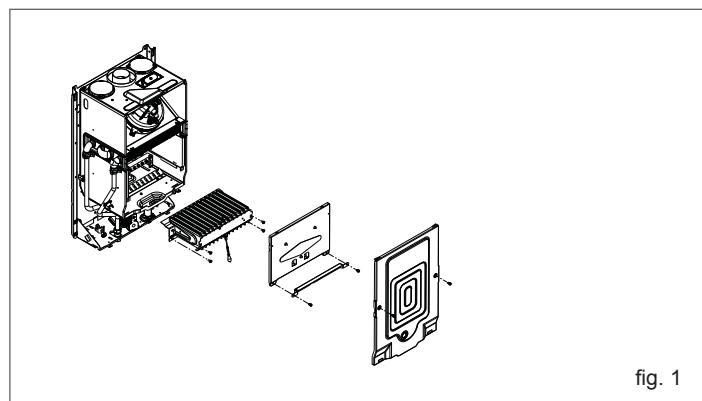


fig. 1

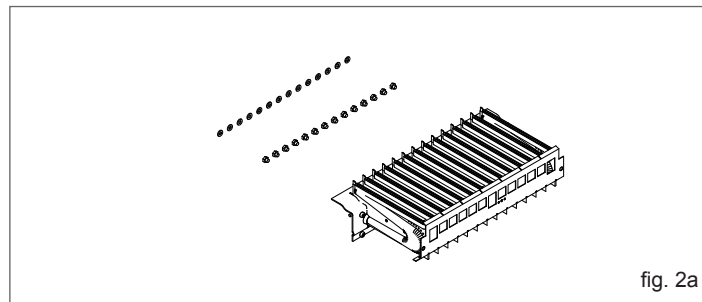


fig. 2a

IDRABAGNO 17 ESI

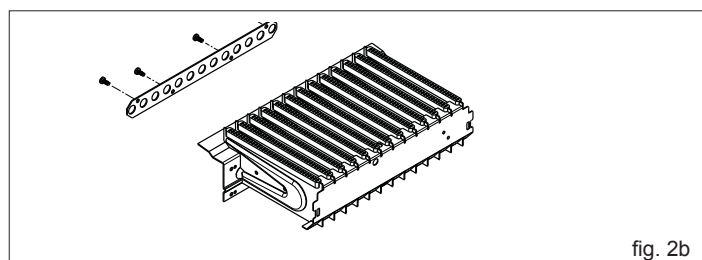


fig. 2b

Para a desmontagem consulte as instruções indicadas abaixo:

- desligue o aparelho da rede de alimentação eléctrica e feche a torneira do gás
- remova por ordem: o revestimento, a cobertura da caixa de ar e a cobertura da câmara de combustão (fig. 1)
- desligue a ligação do cabo da vela
- remova o buçim inferior do alojamento da caixa de ar
- remova os parafusos de fixação do queimador e remova-o com a vela agarrada e os respetivos cabos (fig. 1)
- utilizando uma chave de tubos ou de bocas, remova os bicos e as anilhas e substitua-os pelos presentes no kit (fig. 2a).

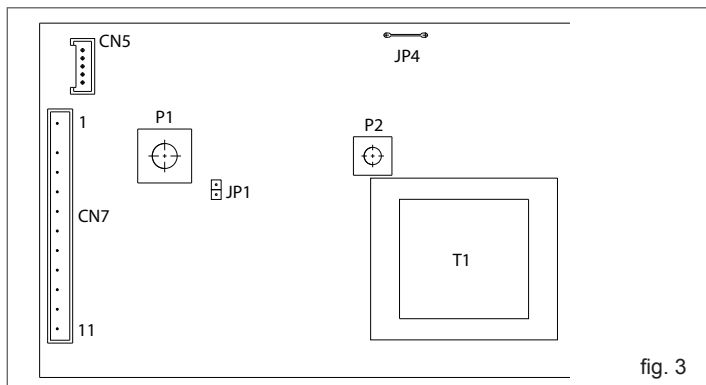
⚠ **Utilize e monte obrigatoriamente as anilhas contidas no kit, mesmo no caso de coletores sem anilhas.**

únicamente modelo de 17 ESI

no caso de conversão de gás a partir do gás natural de GPL, fixar a flange de queimador contido no kit, utilizando os parafusos (fig. 2b)

no caso de conversão de gás GPL para gás natural, remover a flange do queimador (fig. 2b)

- volte a montar o queimador na câmara de combustão e aperte os parafusos que o fixam ao coletor de gás
- coloque o buçim com o cabo da vela no seu alojamento na caixa de ar
- restaure a ligação do cabo da vela
- volte a montar a cobertura da câmara de combustão e a cobertura da caixa de ar
- para ter acesso à placa eletrónica é necessário abrir o painel de controlo seguindo as instruções indicadas no parágrafo 6.1
- na placa de controlo (fig. 3):
 - se for uma transformação de gás natural para GPL, instale a ponte na posição JP1
 - se for uma transformação de GPL para gás natural, remova a ponte da posição JP1



- volte a montar os componentes desmontados anteriormente
- volte a ligar a tensão do aparelho e a abrir a torneira do gás (com o esquentador ligado, verifique a vedação correta das uniões do circuito de alimentação do gás).

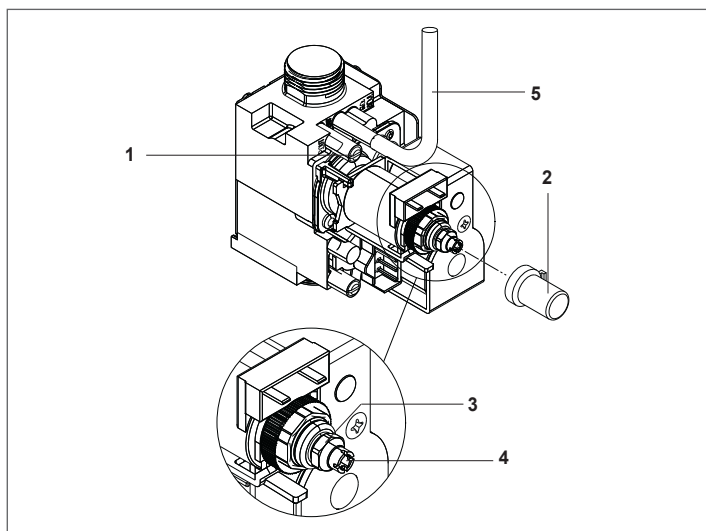
Realizada a transformação, regule novamente o aparelho seguindo as instruções do parágrafo específico e aplique a nova placa de identificação contida no kit.

3.10 Regulações

O esquentador já foi regulado durante a fabricação pelo fabricante. No entanto, se for necessário efectuar novamente as regulações, por exemplo depois de uma manutenção especial, da substituição da válvula do gás ou após uma transformação de gás, proceda como indicado a seguir.

As regulações da potência máxima devem ser feitas na sequência indicada e exclusivamente por pessoal qualificado.

- Remova o revestimento, desapertando os parafusos de fixação A (consulte o capítulo 6 "Remover o revestimento").
- Desaperte cerca de duas voltas o parafuso da tomada de pressão (1), antes da válvula de gás e ligue um manómetro.
- Desligue a tomada de compensação (5) da válvula de gás.
- Remova o capuz de proteção (2).
- Abra uma torneira da água no caudal máximo, coloque o seletor de temperatura no valor máximo e alimente eletricamente o esquentador.



Regulação no máximo:

- Aperte bem a porca (3) até obter o valor de pressão do gás indicado na tabela.

Pressão máxima do gás nos bicos			
11 ESI	G20	10,40	mbar
		106,05	mm. H2O
	G30	28,00	mbar
		285,52	mm. H2O
G31	36,00	mbar	
	367,10	mm. H2O	
	11,80	mbar	
13 ESI	G20	120,33	mm. H2O
		27,80	mbar
	G30	283,48	mm. H2O
		35,80	mbar
G31	365,06	mm. H2O	
	11,30	mbar	
	115,23	mm. H2O	
17 ESI	G20	28,00	mbar
		285,52	mm. H2O
	G30	36,00	mbar
		367,10	mm. H2O

Regulação no mínimo:

- desligue um dos dois cabos elétricos da bobina
- aparafuse e/ou desaparafuse o parafuso Allen de regulação do mínimo (4) até obter o valor de pressão do gás indicado na tabela
- monte novamente o capuz de proteção (2).

Pressão mínima do gás nos bicos			
11 ESI	G20	1,20	mbar
		12,24	mm. H2O
	G30	3,00	mbar
		30,59	mm. H2O
G31	3,90	mbar	
	39,77	mm. H2O	
	1,50	mbar	
13 ESI	G20	15,30	mm. H2O
		3,30	mbar
	G30	33,65	mm. H2O
		4,30	mbar
G31	43,85	mm. H2O	
	1,60	mbar	
	16,32	mm. H2O	
17 ESI	G20	3,60	mbar
		36,71	mm. H2O
	G30	4,80	mbar
		48,95	mm. H2O

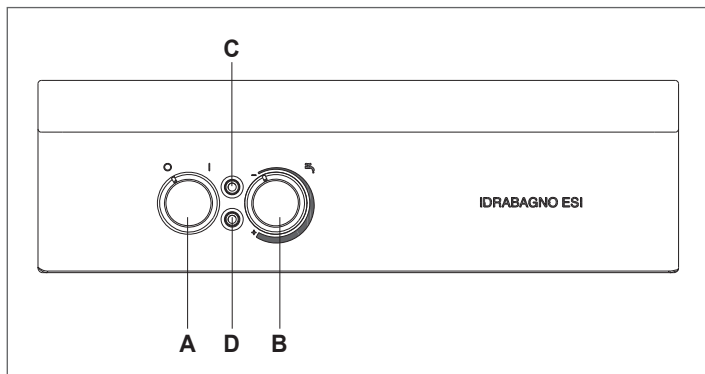
- Volte a ligar a tomada de compensação à válvula de gás (5).
- Desligue o manómetro e volte a apertar o parafuso da tomada de pressão (1).

Recorda-se que para o funcionamento a GPL é necessário instalar um regulador de pressão do gás à alimentação do aparelho, regulado com a pressão de 28-30 mbar para o funcionamento a gás butano e 37 mbar para o funcionamento a gás propano.

4 COLOCAÇÃO EM SERVIÇO

4.1 Colocação em funcionamento

PAINEL DE CONTROLO



A	interruptor de alimentação elétrica
B	regulação da temperatura da água
C	led verde
D	led vermelho

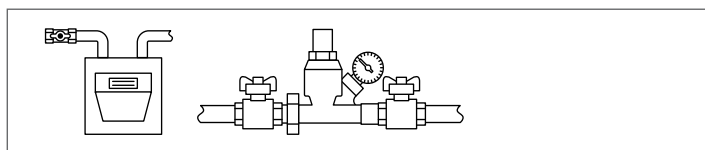
O aparelho é de tipo C, isto quer dizer que o circuito de combustão é estanque em relação ao aparelho e está equipado com um ventilador situado imediatamente depois da câmara de combustão.

A primeira colocação em funcionamento do esquentador **IDRABAGNO** deve ser feita pelo Serviço Técnico de Assistência, em seguida o esquentador pode funcionar automaticamente.

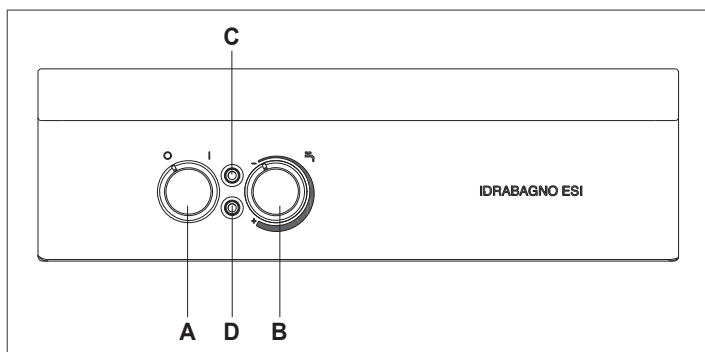
Poderá haver necessidade de colocar novamente em funcionamento o aparelho sem a colaboração do Serviço Técnico: por exemplo, após um período de ausência prolongado.

Nesse caso, têm de ser efetuados os controlos e as operações seguintes:

- Verifique se as torneiras do combustível e da água do circuito hidráulico estão abertas



- Aceda aos controlos, carregando na porta na parte superior, levantando a ponta inferior e fazendo-a rodar delicadamente



- Coloque o interruptor geral do sistema em "ligado" e verifique se o indicador verde pisca



- Coloque o regulador de temperatura (**B**) a aproximadamente 2/3 da rotação máxima se ainda não estiver regulado
- Rode o interruptor principal (**A**) de forma que fique na posição " | "
- Abra uma torneira da água quente sanitária.
- O esquentador realiza a fase de acendimento, acendendo o queimador após alguns segundos necessários para um controlo do aparelho, o indicador verde (**C**) deixa de piscar. Quando fechar a torneira da água, o esquentador apaga-se preparando-se para o próximo acendimento.

! O esquentador, em caso de uma anomalia no acendimento do queimador, ou caso se tenha ativado o termostato de segurança, realiza uma "PARAGEM DE BLOQUEIO" e acende-se o indicador vermelho (**D**) "bloqueio do queimador".

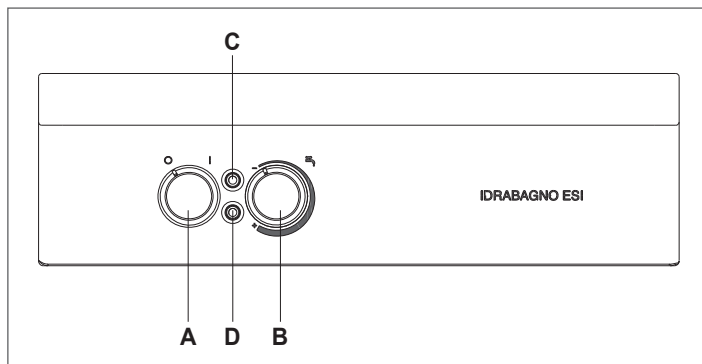
Para restabelecer as condições de acendimento coloque o interruptor principal (**A**) em " O " e depois em " | " (o indicador vermelho (**D**) apaga-se)

Se não for bem sucedida esta operação pode ser repetida 2 - 3 vezes no máximo, depois contacte o Serviço Técnico de Assistência.

! Se durante o funcionamento normal faltar a alimentação elétrica, o esquentador realiza uma "PARAGEM DE BLOQUEIO" (o indicador verde (**C**) apaga-se) e, quando a alimentação elétrica voltar, reinicia automaticamente.

4.2 Alterar a temperatura da água quente sanitária

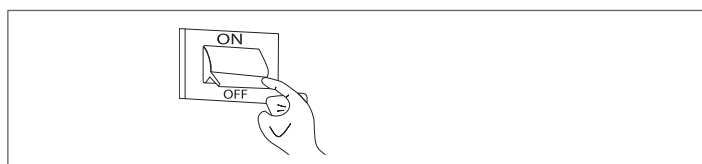
É possível alterar a temperatura da água quente sanitária rodando o regulador de temperatura (**B**) para a direita para a aumentar e para a esquerda para a diminuir.



4.3 Desligamento temporário

Em caso de ausências temporárias, fins-de-semana, pequenas viagens, etc.:

- Rode o interruptor principal (**A**) do painel de controlo de forma que fique na posição " O "
- Coloque o interruptor geral do sistema em "desligado"

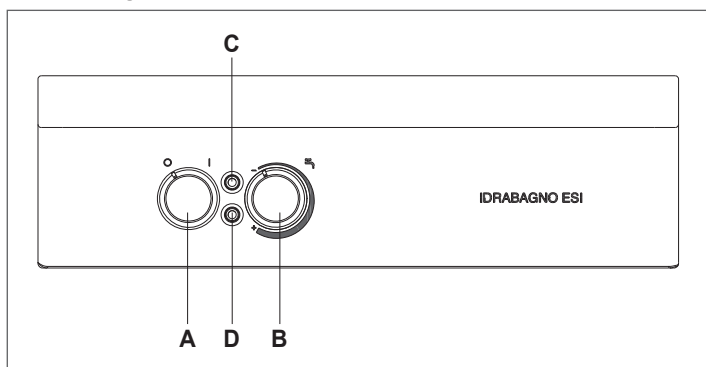


- Verifique o apagamento do indicador verde (**C**).

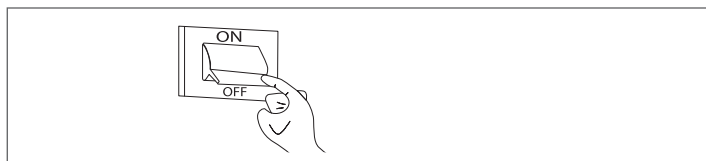
4.4 Desligamento durante longos períodos

A não utilização do esquentador por um longo período de tempo implica a realização das seguintes operações:

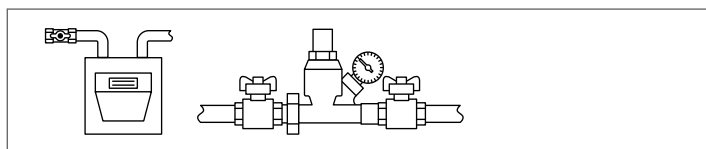
- Rode o interruptor principal (A) do painel de controlo de forma que fique na posição "O"



- Coloque o interruptor geral do sistema em "desligado"



- Verifique o apagamento do indicador verde (C)
- Feche as torneiras do combustível e da água do circuito.



! Esvazie o sistema se houver perigo de gelo.

O Serviço Técnico de Assistência está à sua disposição se não conseguir pôr em prática o processo acima indicado.

4.5 Funcionamento

É um aparelho com variação automática de potência de tipo "TERMOSTÁTICA", isto é, capaz de adequar o consumo do gás à quantidade de água necessária. A temperatura da água produzida varia de 35°C a 60°C, dependendo da posição do potenciômetro de seleção da temperatura. Este aparelho, ao contrário dos aparelhos tradicionais de chama fixa, está equipado com uma válvula moduladora que otimiza os rendimentos, permitindo o funcionamento do aparelho com menor pressão de água e menor caudal, modulando a chama em relação à quantidade de água consumida, de forma a manter constante a temperatura (veja o diagrama). O aparelho está equipado com um acendimento automático com ionização de chama. A cada fornecimento de água, a chama do queimador é acendida automaticamente, e fica acesa durante o funcionamento.

4.6 Diagrama de gama de fornecimento

Os diagramas abaixo ilustrados indicam a gama de trabalho da modulação eletrónica que equipa o aparelho.

Usando o botão de seleção da temperatura (B) é possível seleccionar a temperatura da água quente consumida entre o mínimo e o máximo. Rodando o botão (B) para a posição intermédia, é possível obter uma temperatura da água fornecida entre os valores mínimo e máximo seleccionáveis. As curvas extremas dos diagramas referem-se às temperaturas obtidas consoante o caudal de água com o botão (B) na posição de mínimo ou de máximo.

As temperaturas indicadas referem-se à condição de regime estável com temperatura da água fria de alimentação de 15 ± 1 °C, com tolerância ± 0,5 l/min do caudal de água fornecido e de ± 2 °C da temperatura da água quente obtida. Os valores de temperatura indicados nos diagramas são medidos na união de saída da água quente do esquentador.

A presença do limitador de caudal permite manter constantemente regulável, dentro dos limites indicados, a temperatura de regulação da água quente fornecida.

O resultado é que a gama de trabalho consentida (com limitador ativado) é a delimitada pelas curvas e pela vertical traçada ao nível do valor do limitador de caudal da água.

No caso de consumo de água muito baixo, na ordem dos 2-2,5 l/min. e/ou em condições de baixa pressão da água de rede, e com o potenciômetro seleccionado à temperatura máxima, a modulação já não é capaz de controlar a temperatura de maneira ideal, por isso pode ocorrer um acendimento e apagamento repetido do queimador com variações oscilantes da temperatura.

Recomenda-se reduzir alguns graus a temperatura definida, rodando para a esquerda o botão (B).

Diagrama IDRABAGNO 11 ESI

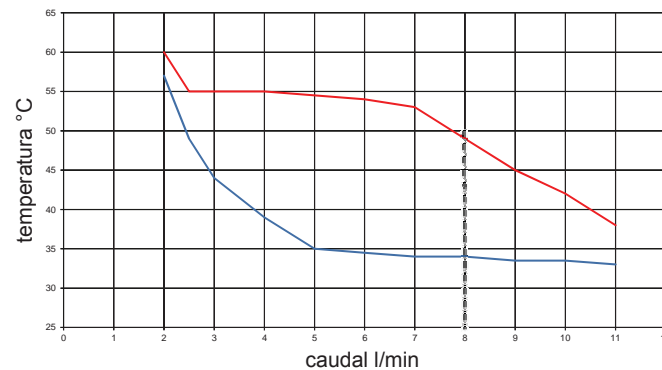


Diagrama IDRABAGNO 13 ESI

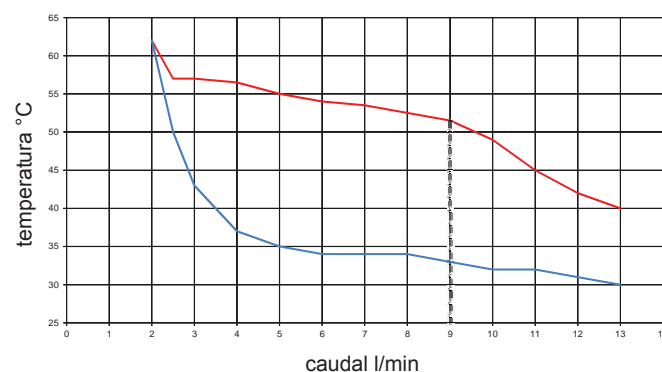
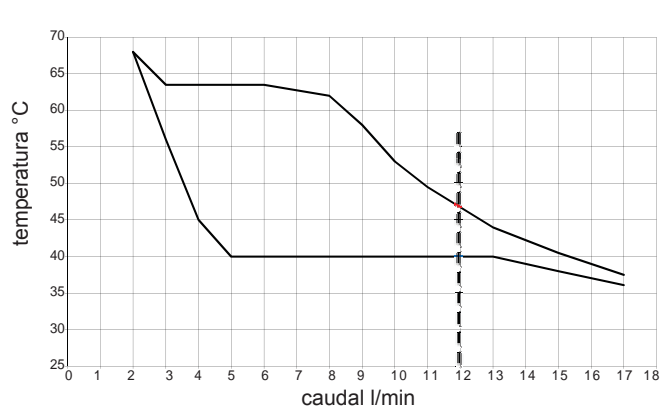


Diagrama IDRABAGNO 17 ESI



4.7 Utilização do aparelho

- Certifique-se de que a torneira do gás e todas as torneiras de utilização da água estão fechadas.
 - Abra a torneira do contador de gás ou da botija de gás de petróleo liquefeito (GPL).
 - Abra a torneira situada imediatamente antes do aparelho na canalização de entrada do gás.
 - Certifique-se de que o aparelho está ligado à tensão elétrica (verifique a fase, neutro e terra).
 - Quando o aparelho está alimentado eletricamente o led verde (**C**) pisca com frequência 1 seg. aceso 5 seg. apagado, rode o botão (**A**) para a posição "I": o led verde pisca com a mesma frequência. Com a abertura da torneira de fornecimento de água quente, a placa eletrónica começa a sequência de acendimento após ter detetado a chama; o led verde (**C**) de intermitente passa a fixo; no fim do pedido de fornecimento, o aparelho regula-se na posição de standby, o led verde (**C**) pisca para sinalizar que o aparelho está disponível para os fornecimentos sucessivos.
 - Em caso de não acendimento do queimador no prazo máximo de 10 segundos, o led vermelho (**D**) acende-se. Para restaurar o funcionamento do aparelho é necessário rodar manualmente o botão (**A**) para a posição "O" e depois para a posição "I".
- ⚠ Se a ativação do indicador luminoso continuar, recomenda-se solicitar a intervenção de um técnico especializado do nosso Centro de Assistência Técnica.
- ⚠ No caso de apagamento accidental do queimador principal durante o funcionamento normal, está prevista uma tentativa de reacendimento.
- ⚠ Se, no prazo de 10 segundos, o aparelho não recomeçar a funcionar o led vermelho (**D**) acende-se.
- No caso de falta de energia elétrica accidental, as eletroválvulas cortam o abastecimento de gás; ao voltar a energia elétrica repete-se a sequência de acendimento.
 - A presença do pressostato de ar vigia a correta evacuação dos produtos

de combustão e a aspiração do ar comburente. No caso de anomalias nas condutas de evacuação e de aspiração, o pressostato fecha a entrada do gás no queimador principal. Quando a anomalia desaparecer o aparelho recomeça o seu funcionamento.

UTILIZAÇÃO DO POTENCIÓMETRO DE REGULAÇÃO DA TEMPERATURA DA ÁGUA

Rodando o botão (**B**) é possível selecionar a temperatura da água quente fornecida. A temperatura solicitada pode ser fornecida com uma tolerância de $\pm 2^{\circ}\text{C}$ em relação ao valor indicado no diagrama.

DISPOSITIVO PARA O CONTROLO DA TEMPERATURA EXCESSIVA DA ÁGUA

O aparelho está equipado com um dispositivo que controla a temperatura da água imediatamente à saída do permutador de calor. O dispositivo é constituído por um termóstato de segurança que interrompe o funcionamento do aparelho, interrompendo a passagem de gás do queimador principal quando a água que passa no seu interior supera um valor de temperatura predefinido.

No caso da intervenção do dispositivo, o aparelho não funciona, mas o indicador luminoso vermelho (**D**) acende-se piscando com a frequência de 0,5 seg.

Para restaurar o funcionamento do aparelho é necessário rodar manualmente o botão (**A**) para "O" e depois para a posição "I".

Se ocorrer a repetição contínua da ativação do dispositivo, é necessário solicitar a intervenção de um técnico qualificado pertencente ao nosso Centro de Assistência Técnica.

Se houver a probabilidade que no local onde está instalado o aparelho a temperatura diminua abaixo de zero é necessário esvaziar toda a água contida no mesmo.

Para isso feche a torneira de alimentação da água fria e abra as torneiras de fornecimento de água quente e fria.

Para melhor compreender as sinalizações luminosas dos leds, consulte a tabela seguinte:

ESTADO	LED VERDE	LED VERMELHO	SELETOR	ESTADO DE FUNCIONAMENTO
Apagado	Intermitente ON 1 SEG. OFF 5 SEG.	Apagado	0	Aparelho apagado: não pode aquecer a água
Aceso	Intermitente ON 1 SEG. OFF 5 SEG.	Apagado	1	Aparelho aceso: à espera de pedido de água
Aceso	Aceso fixo	Apagado	1	O aparelho está a aquecer a água
Aceso	Apagado	Aceso	1	Aparelho bloqueado: bloqueio da chama
Aceso	Apagado	Intermitente ON 0,5 SEG. OFF 0,5 SEG.	1	Aparelho bloqueado: ativação do termostato limite
Aceso	Intermitente ON 0,5 SEG. OFF 0,5 SEG.	Apagado	1	Aparelho bloqueado: não comuta pressostato de fumos
Aceso	Intermitente ON 0,5 SEG. OFF 0,5 SEG.	Intermitente ON 0,5 SEG. OFF 0,5 SEG.	1	Aparelho bloqueado: anomalia sensor de temperatura

5 MANUTENÇÃO

Para a utilização correta ao longo do tempo mande fazer um controlo do aparelho por pessoal qualificado pelo menos uma vez por ano.

IMPORTANTE: antes de fazer qualquer operação de limpeza, de manutenção, de abertura ou desmontagem dos painéis do esquentador, desligue o aparelho fechando a torneira do gás. Especificamente verifique o queimador, o eletrodo de acendimento e a vedação do circuito do gás.

Verifique se as secções de passagem de fumos do permutador estão obstruídas. Para limpar os painéis externos utilizar um pano humedecido com água e sabão.

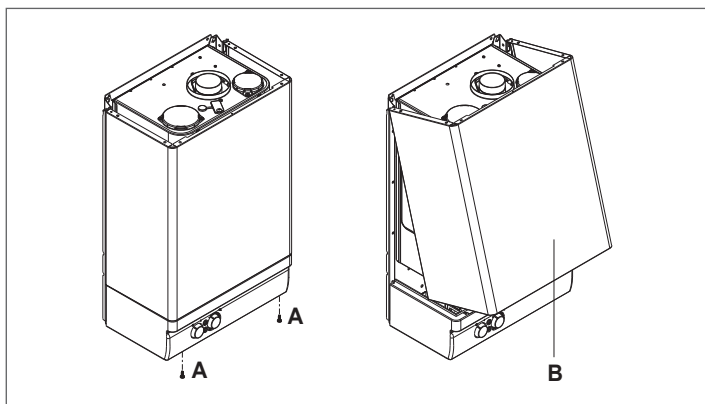
Não utilize solventes, pós nem esponjas abrasivas.

Não faça limpezas do aparelho e/ou das suas partes com substâncias facilmente inflamáveis (por exemplo: gasolina, álcool, nafta, etc.).

6 REMOVER O REVESTIMENTO

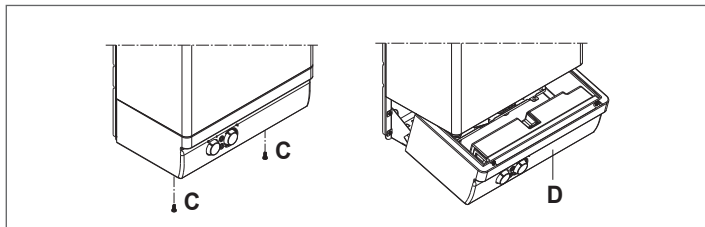
Para desmontar o revestimento, proceda da seguinte forma:

- desligue a energia elétrica usando o interruptor unipolar
- remova os dois parafusos **A**
- desloque para a frente o revestimento **B**
- mova o revestimento **B** para cima, soltando-o dos ganchos superiores.



Para abrir o painel de controlo, faça as seguintes operações:

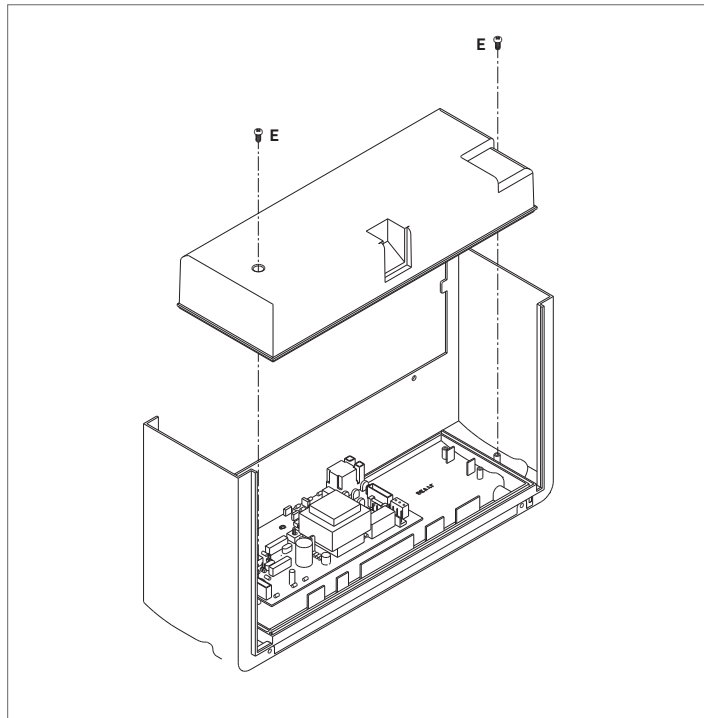
- remova os parafusos **C**,
- faça deslizar o painel **D** para fora e faça-o rodar até à posição de bloqueio.



6.1 Aceder à placa eletrónica e de modulação

⚠ Antes de fazer qualquer operação no aparelho, desligue a alimentação elétrica usando o interruptor unipolar presente na linha elétrica de alimentação.

- Para aceder ao equipamento eletrónico, desmonte o revestimento e abra o painel de controlo.
- Remova os dois parafusos **E**.
- Remova a cobertura e aceda à placa.



7 PROBLEMAS E SOLUÇÕES

Para o funcionamento correto do aparelho, para prolongar a sua duração e para que funcione sempre nas melhores condições de segurança, é conveniente, pelo menos uma vez por ano, mandar inspecionar o aparelho a pessoal qualificado. Normalmente são realizadas as seguintes operações:

- remover eventuais oxidações dos queimadores;
- remover eventuais incrustações do eléctrodo;
- limpar a câmara de combustão;
- verificar o acendimento, apagamento e funcionamento do aparelho;
- verificar o correto funcionamento do ventilador;
- verificar o pressostato de ar;
- verificar as condutas de evacuação de fumos e aspiração de ar.

⚠ As indicações abaixo são destinadas unicamente a técnicos qualificados e autorizados a fazer intervenções no aparelho.

PROBLEMA	CAUSA	SOLUÇÃO
O esquentador não se acende	Falta a alimentação elétrica	Ligar à rede
	Falta a alimentação do gás	Abrir o gás
	Ar na canalização do gás	Purgar
	Luz verde apagada	Chamar o centro de Assistência
Não há faísca mas o ventilador funciona	Pressostato avariado	Substituir
	Tubo do pressostato não ligado ou cortado	Verificar - substituir - ativar
	Eléctrodo de acendimento/deteção avariado	Substituir
	Cabo eléctrodo interrompido	Substituir - desligar
	Placa eletrónica não deteta a chama	Verificar - arranjar
	Eletroválvula principal não abre	Verificar - arranjar
O queimador não se acende	Eléctrodo de acendimento/deteção avariado	Verificar - substituir
	Cabo eléctrodo interrompido	Verificar - substituir
	Placa eletrónica não deteta a chama	Verificar os contactos dos conectores e, se necessário, substituir a placa
	Eletroválvula principal não abre	Verificar e, se necessário, substituir
O queimador não se apaga ao fechar a água	Na versão GPL verificar a pressão de alimentação do gás	Regular e se necessário substituir o regulador de pressão da botija
	Fluxostato avariado	Substituir
Tentativas de acendimento repetidas	Tubos da conduta especial de evacuação/aspiração mal encaixados	Verificar e ajustar
Chama do queimador irregular e o aparelho apaga-se sucessivamente	Conduta de evacuação/aspiração mal instalada	Verificar a vedação da conduta

Η συσκευή IDRABAGNO ESI είναι συμβατή με τις βασικές απαιτήσεις των παρακάτω Οδηγιών:

- Οδηγία Αερίου 2009/142/EK
- Οδηγία Ηλεκτρομαγνητικής Συμβατότητας 2004/108/EK
- Οδηγία Χαμηλής Τάσης 2006/95/EK
- Οδηγία οικολογικού σχεδιασμού όσον αφορά τα σχετιζόμενα με την ενέργεια προϊόντα 2009/125/EK
- Οδηγία ενδείξεων της κατανάλωσης ενέργειας μέσω τοποθέτησης ετικέτας 2010/30/EE
- Κατ' εξουσιοδότηση κανονισμός (ΕΕ) αρ. 812/2013
- Κατ' εξουσιοδότηση κανονισμός (ΕΕ) αρ. 814/2013



1 ΠΡΟΕΙΔΟΠΟΙΗΣΕΙΣ ΚΑΙ ΑΣΦΑΛΕΙΕΣ 78

2 ΠΕΡΙΓΡΑΦΗ ΤΗΣ ΣΥΣΚΕΥΗΣ 79

- 2.1 Λειτουργικά στοιχεία της συσκευής/Διαστάσεις όγκου και συνδέσεις 79
- 2.2 Τεχνικά στοιχεία 80
- 2.3 Υδραυλικό κύκλωμα 81
- 2.4 Ηλεκτρικό σχέδιο πολλαπλών καλωδίων 81

3 ΕΓΚΑΤΑΣΤΑΣΗ 82

- 3.1 Κανονισμοί 82
- 3.2 Επιτοίχια στερέωση 82
- 3.3 Τοποθέτηση 83
- 3.4 Εκκένωση των προϊόντων της καύσης 83
- 3.5 Αερισμός των χώρων 84
- 3.6 Ηλεκτρική σύνδεση 84
- 3.7 Σύνδεση αερίου 85
- 3.8 Σύνδεση νερού 85
- 3.9 Μετατροπή αερίου 85
- 3.10 Ρυθμίσεις 86

4 ΘΕΣΗ ΣΕ ΛΕΙΤΟΥΡΓΙΑ 87

- 4.1 Θέση σε λειτουργία 87
- 4.2 Modifica della temperatura acqua calda sanitaria 87
- 4.3 Spegnimento temporaneo 87
- 4.4 Spegnimento per lunghi periodi 88
- 4.5 Λειτουργία 88
- 4.6 Διάγραμμα πεδίου λήψης 88
- 4.7 Χρήση της συσκευής 89

5 ΣΥΝΤΗΡΗΣΗ 90

6 ΑΦΑΙΡΕΣΗ ΤΟΥ ΜΑΝΔΥΑ 90

- 6.1 Πρόσβαση στην ηλεκτρονική πλακέτα και στην πλακέτα ρύθμισης 90


7 ΑΝΩΜΑΛΙΕΣ ΚΑΙ ΛΥΣΕΙΣ 91


ΠΡΟΕΙΔΟΠΟΙΗΣΗ

Το παρόν εγχειρίδιο οδηγιών περιέχει δεδομένα και πληροφορίες που προορίζονται για το χρήστη και τον τεχνικό εγκατάστασης.



Ειδικότερα πληροφορούμε ότι ο χρήστης, για τη χρήση του θερμοσιφώνου, πρέπει να συμβουλευτεί τα κεφάλαια:

- Προειδοποιήσεις και ασφάλειες
- Θέση σε λειτουργία
- Συντήρηση
- Ανωμαλίες και λύσεις.















 Ο χρήστης δεν πρέπει να επεμβαίνει στις διατάξεις ασφαλείας, να αντικαθιστά μέρη του προϊόντος, να παρεμβαίνει ή να προσπαθεί να επισκευάσει τη συσκευή.
Οι ενέργειες αυτές πρέπει να παραπέμπονται αποκλειστικά σε επαγγελματικά διαπιστευμένο προσωπικό.


 Ο κατασκευαστής δεν ευθύνεται για ενδεχόμενες ζημιές που οφείλονται στη μη τήρηση των προαναφερομένων και/ή στη μη τήρηση των κανονισμών που ισχύουν.


Σε ορισμένα μέρη του βιβλίου χρησιμοποιούνται τα σύμβολα:

-  **ΠΡΟΣΟΧΗ** = για ενέργειες που απαιτούν ιδιαίτερη προσοχή και κατάλληλη προετοιμασία.
-  **ΑΠΑΓΟΡΕΥΕΤΑΙ** = για ενέργειες που ΔΕΝ ΠΡΕΠΕΙ να εκτελούνται σε καμία περίπτωση.













1 ΠΡΟΕΙΔΟΠΟΙΗΣΕΙΣ ΚΑΙ ΑΣΦΑΛΕΙΕΣ

-  Η τοποθέτηση ενός αποσκληρυντή, σε περίπτωση που η σκληρότητα του νερού είναι υπερβολική, μειώνει τη συχνότητα των καθαρσιμών του εναλλάκτη θερμότητας διατηρώντας μία βέλτιστη απόδοση της συσκευής.
-  Η εγκατάσταση του θερμοσίφωνα πρέπει να γίνει από επαγγελματικά διαπιστευμένο προσωπικό σύμφωνα με τους ισχύοντες κανονισμούς.
-  Οι θερμοσίφωνα που παράγονται στις εγκαταστάσεις μας κατασκευάζονται δίνοντας προσοχή και στα επιμέρους εξαρτήματα έτσι ώστε να προστατεύεται τόσο ο χρήστης όσο και ο τεχνικός εγκατάστασης από ενδεχόμενα ατυχήματα. Συνιστάται ως εκ τούτου στο διαπιστευμένο προσωπικό, μετά από κάθε επέμβαση που θα γίνεται στο προϊόν, να προσέχει ιδιαίτερα τις ηλεκτρικές συνδέσεις, κυρίως όσον αφορά το γυμνό μέρος των αγωγών, το οποίο δεν πρέπει με κανέναν τρόπο να βγαίνει από την κλέμα, αποφεύγοντας έτσι την πιθανή επαφή με τα γυμνά μέρη του ίδιου του αγωγού.
-  Το παρόν εγχειρίδιο οδηγιών, μαζί με το εγχειρίδιο του χρήστη, αποτελεί αναπόσπαστο μέρος του προϊόντος: βεβαιωθείτε ότι συνοδεύει πάντα τη συσκευή, ακόμη και σε περίπτωση εκχώρησης σε άλλον ιδιοκτήτη ή χρήστη ή μεταφοράς του σε άλλη εγκατάσταση. Σε περίπτωση φθοράς ή απώλειάς του ζητήστε ένα άλλο από το Κέντρο Τεχνικής Υποστήριξης της περιοχής σας.
-  Οποιαδήποτε επέμβαση υποστήριξης και συντήρησης της συσκευής πρέπει να εκτελείται από διαπιστευμένο προσωπικό.
-  Η συντήρηση του θερμοσίφωνα πρέπει να εκτελείται τουλάχιστον μία φορά το χρόνο, προγραμματίζοντας την εγκαίρως με το Κέντρο Τεχνικής Υποστήριξης.
-  Οι θερμοσίφωνα IDRABAGNO ESI πρέπει να είναι εξοπλισμένοι αποκλειστικά με γνήσια εξαρτήματα.
-  Συνιστάται ο τεχνικός εγκατάστασης να εκπαιδεύσει το χρήστη σχετικά με τη λειτουργία της συσκευής και τους βασικούς κανόνες ασφάλειας.
-  Ο παρών θερμοσίφωνα πρέπει να προορίζεται για τη χρήση για την οποία έχει ρητά κατασκευαστεί. Αποκλείεται οποιαδήποτε συμβατική και εξωσυμβατική ευθύνη του κατασκευαστή για ζημιές που προκαλούνται σε άτομα, ζώα ή πράγματα, από σφάλματα εγκατάστασης, ρύθμισης, συντήρησης και από ανάρμοστες χρήσεις.
-  Αφού αφαιρέσετε τη συσκευασία, βεβαιωθείτε για την ακεραιότητα και την πληρότητα του περιεχομένου. Σε περίπτωση που δεν αντιστοιχεί, απευθυνθείτε στο κατάστημα πώλησης από το οποίο έχετε αγοράσει τη συσκευή.
-  Απορρίψτε τα υλικά συσκευασίας στους ειδικούς κάδους στα ειδικά κέντρα συλλογής.
-  Τα απορρίμματα πρέπει να απορρίπτονται χωρίς κίνδυνο για την ανθρώπινη υγεία και χωρίς τη χρήση διαδικασιών ή μεθόδων που θα μπορούσαν να προκαλέσουν βλάβες στο περιβάλλον.
-  Το προϊόν στο τέλος της ζωής του δεν πρέπει να απορρίπτεται σαν στερεό απόβλητο αλλά πρέπει να παραδίδεται σε ένα κέντρο διαφοροποιημένης συλλογής.
-  Είναι απαραίτητο, κατά την εγκατάσταση, να πληροφορηθεί ο χρήστης ότι:
 - σε περίπτωση διαρροής νερού πρέπει να κλείσει την τροφοδοσία του νερού,
 - να ειδοποιήσει εσπευσμένα το Κέντρο Τεχνικής Υποστήριξης.

-  Σε περίπτωση που δεν χρησιμοποιείται ο θερμοσίφωνα για μία μεγάλη περίοδο συνιστάται η επέμβαση του Κέντρου Τεχνικής Υποστήριξης για την πραγματοποίηση τουλάχιστον των παρακάτω ενεργειών:
 - τοποθέτηση του κύριου διακόπτη της συσκευής και του γενικού διακόπτη της εγκατάστασης στη θέση "σβηστό",
 - κλείσιμο των βανών του καυσίμου και του νερού,
 - εκκένωση της εγκατάστασης, εάν υπάρχει κίνδυνος παγετού.

-  Πριν κάνετε τις ενέργειες καθαρισμού, αποσυνδέστε τον θερμοσίφωνα από το δίκτυο ηλεκτρικής τροφοδοσίας τοποθετώντας τον διπολικό διακόπτη της εγκατάστασης και τον κύριο διακόπτη του πίνακα χειρισμού στο "OFF".

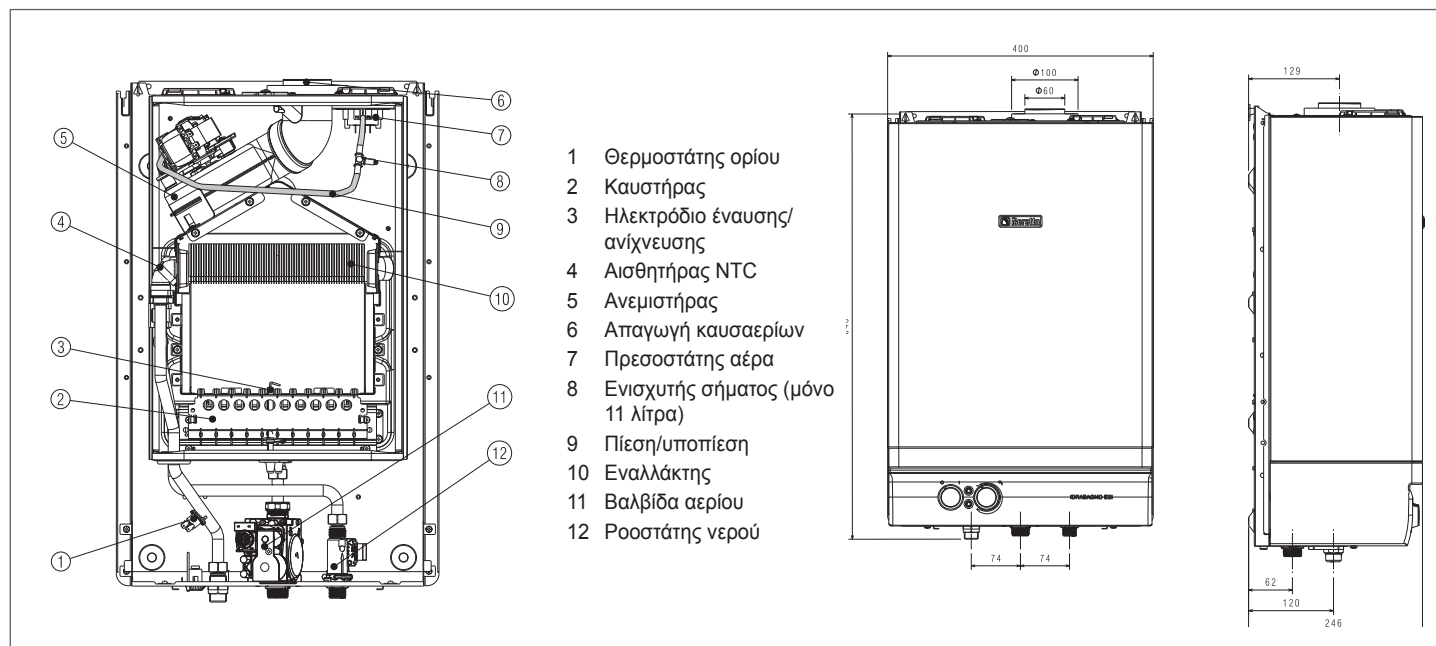
Για την ασφάλειά σας είναι καλό να θυμάστε ότι:

-  Απαγορεύεται η χρήση της συσκευής από παιδιά και μη ικανά άτομα χωρίς βοήθεια.
-  Απαγορεύεται η ενεργοποίηση διατάξεων ή ηλεκτρικών συσκευών όπως διακόπτες, ηλεκτρικές οικιακές συσκευές, κλπ. εάν αντιληφθείτε οσμή καυσίμου ή άκαυστων. Στην περίπτωση αυτή:
 - αερίστε το χώρο ανοίγοντας πόρτες και παράθυρα,
 - κλείστε τη διάταξη παροχής καυσίμου,
 - φροντίστε να επέμβει εσπευσμένα το Κέντρο Τεχνικής Υποστήριξης ή επαγγελματικά διαπιστευμένο προσωπικό.
-  Απαγορεύεται να αγγίξετε τη συσκευή εάν είστε με γυμνά πόδια και με βρεγμένα μέρη του σώματος.
-  Μην ακουμπάτε κανένα αντικείμενο επάνω στο θερμοσίφωνα.
-  Απαγορεύεται η τροποποίηση των διατάξεων ασφαλείας ή η ρύθμιση χωρίς την εξουσιοδότηση και τις υποδείξεις του κατασκευαστή της συσκευής.
-  Απαγορεύεται να τραβάτε, να βγάζετε, να στρίβετε τα ηλεκτρικά καλώδια, που βγαίνουν από τη συσκευή, ακόμη και αν είναι αποσυνδεδεμένο από το δίκτυο ηλεκτρικής τροφοδοσίας.
-  Αποφύγετε να ταπώνετε ή να μειώνετε τη διάσταση των ανοιγμάτων αερισμού του χώρου εγκατάστασης. Τα ανοίγματα αερισμού είναι απαραίτητα για τη σωστή καύση.
-  Απαγορεύεται να αφήνετε κάδους και εύφλεκτες ουσίες στο χώρο όπου είναι εγκατεστημένη η συσκευή.
-  Απαγορεύεται να πετάτε στο περιβάλλον και να αφήνετε κοντά σε παιδιά το υλικό της συσκευασίας καθώς μπορεί να αποτελέσει δυνητική πηγή κινδύνου. Ως εκ τούτου πρέπει να απορρίπτεται σύμφωνα με αυτά που ορίζονται από την ισχύουσα νομοθεσία.
-  Απαγορεύεται η χρήση της συσκευής για σκοπούς διαφορετικούς από αυτούς που προσδιορίζονται.
-  Απαγορεύεται να εκτίθεται ο θερμοσίφωνα στους ατμοσφαιρικούς παράγοντες: δεν είναι σχεδιασμένος για να λειτουργεί σε εξωτερικό χώρο και δεν διαθέτει αυτόματα αντιπαγωτικά συστήματα. Εάν υπάρχει κίνδυνος παγετού, ο θερμοσίφωνα πρέπει να αδειάσει από το νερό που περιέχει.
-  Απαγορεύεται να επεμβαίνετε σε σφραγισμένα στοιχεία.

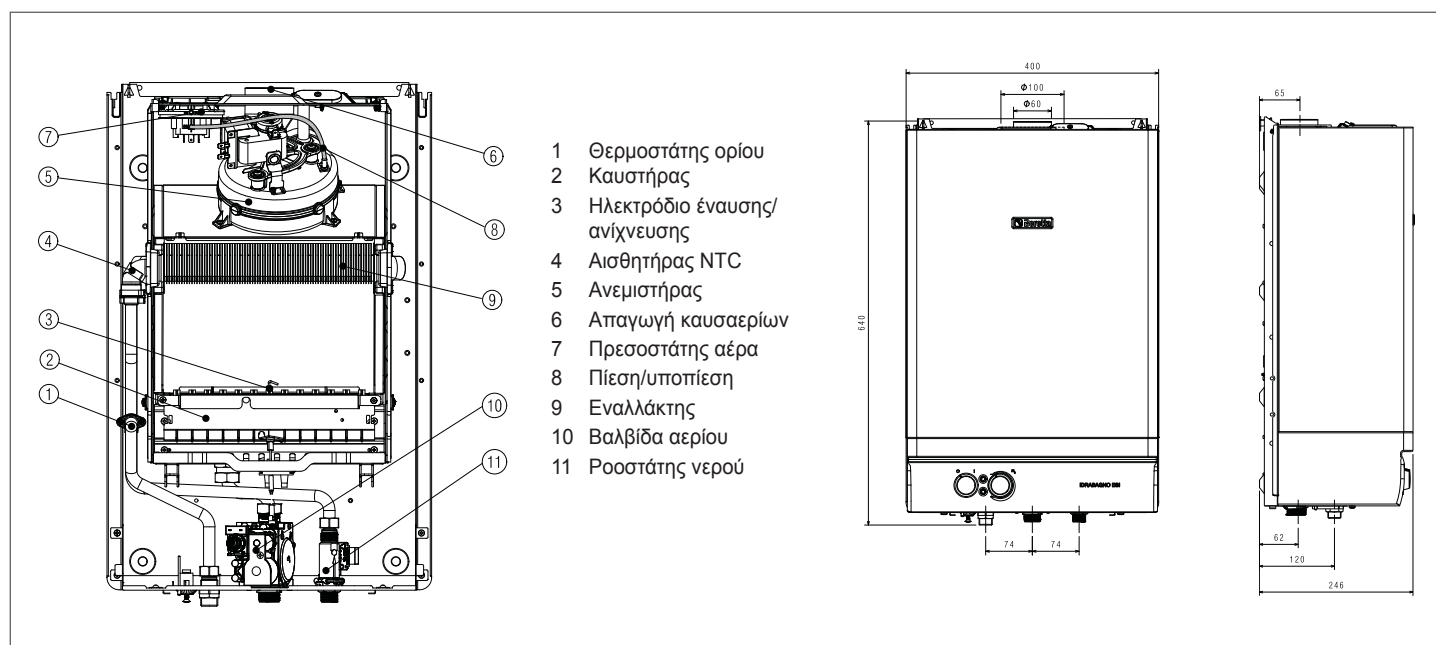
2 ΠΕΡΙΓΡΑΦΗ ΤΗΣ ΣΥΣΚΕΥΗΣ

2.1 Λειτουργικά στοιχεία της συσκευής/Διαστάσεις όγκου και συνδέσεις

IDRABAGNO 11-13 ESI



IDRABAGNO 17 ESI

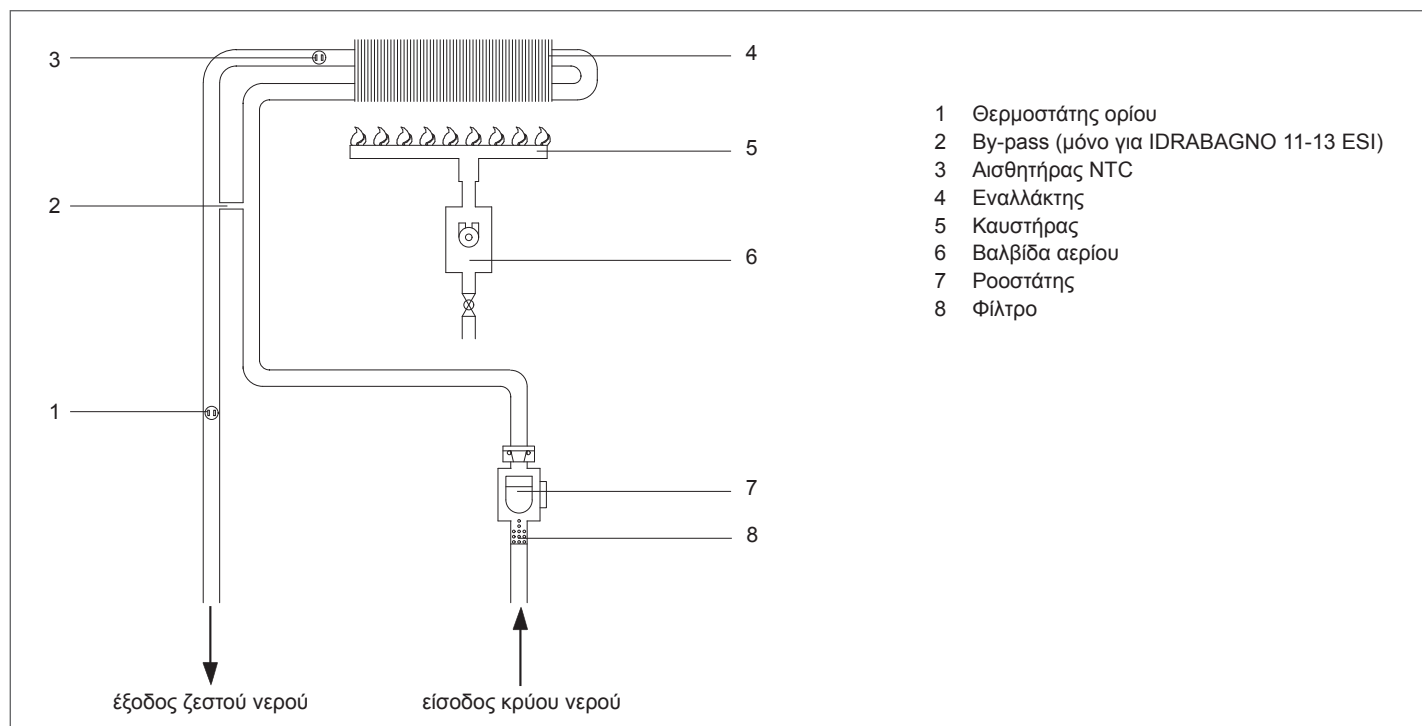


2.2 Τεχνικά στοιχεία

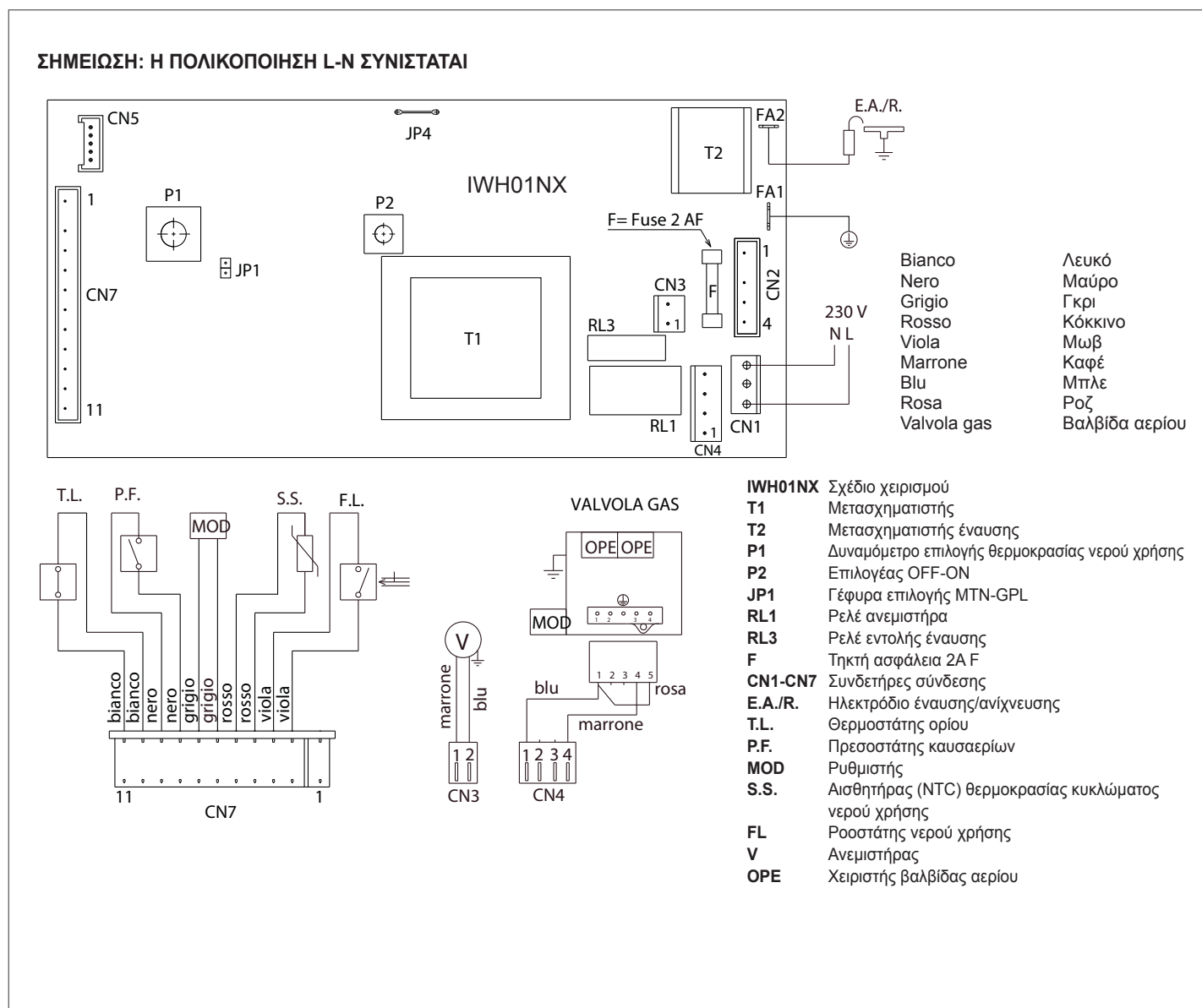
ΠΕΡΙΓΡΑΦΗ	IDRABAGNO 11 ESI	IDRABAGNO 13 ESI	IDRABAGNO 17 ESI	MM
Όνομαστική θερμική παροχή	22,20 19.092	25,80 22.188	30,00 25.800	kW kcal/h
Όνομαστική θερμική ισχύς	20,60 17.717	23,94 20.590	27,90 23.994	kW kcal/h
Μειωμένη θερμική παροχή	7,00 6.020	8,90 7.654	10,50 9.030	kW kcal/h
Μειωμένη θερμική ισχύς	5,88 5.057	7,61 6.544	9,09 7.820	kW kcal/h
Κατηγορία	II2H3+			
Χώρα προορισμού	GR			
Τύπος διαμόρφωσης	B22-B52;C12-C12x;C22;C32-C32x;C42-C42x;C52-C52x; C62-C62x;C82-C82x;C92-C92x			
Χαρακτηριστικά αερίου				
Κατώτερη θερμιδική ισχύς (P.C.I.)	G20	34,02	34,02	34,02
	G30	116,09	116,09	116,09
	G31	88	88	88
Κατώτερος δείκτης Wobbe (15° C 1013 mbar)	G20	45,67	45,67	45,67
	G30	80,58	80,58	80,58
	G31	70,69	70,69	70,69
Όνομαστική πίεση τροφοδοσίας	G20	20	20	20
	G30	28-30	28-30	28-30
	G31	37	37	37
Μέγιστη παροχή αερίου νερού χρήσης	G20	2,35	2,73	3,17
	G30	1,75	2,03	2,36
	G31	1,72	2,00	2,33
Μέγιστη πίεση νερού χρήσης	G20	10,40	11,80	11,30
	G30	28,00	27,80	28,00
	G31	36,00	35,80	36,00
Ø κύριο ακροφύσιο καυστήρα	G20	1,3	1,35	1,35
	G30	0,75	0,78	0,78
	G31	0,75	0,78	0,78
Μαζική παροχή των καυσαερίων (max-min)	G20	12,452-12,942	14,115-15,005	16,213-13,571
	G30	12,434-13,126	14,451-15,388	15,755-13,481
	G31	12,774-13,577	14,510-15,859	16,148-13,359
Ακροφύσια	11			n.
Ø συνδέσμου αερίου	3/4"			
Απόδοση ανεμιστήρα				
Πτώση πίεσης χωρίς αγωγούς	50	110	150	Pa
Ομόκεντροι σωλήνες απαγωγής καυσαερίων				
Διάμετρος	60/100		60/100	mm
Μέγιστο μήκος	4,25		3,4	m
Απώλεια για την εισαγωγή μιας καμπύλης 45°/90°	1/1,5		1/1,5	m
Οπή διέλευσης τοίχου	105		105	mm
Χωριστοί σωλήνες απαγωγής καυσαερίων				
Διάμετρος	80		80	mm
Μέγιστο μήκος	10+10	16+16	14,5+14,5	m
Απώλεια για την εισαγωγή μιας καμπύλης 45°/90°	1,2/1,7			m
Θερμοκρασία καυσαερίων (max-min)	G20	127-97	142-109	139-112
	G30	128-99	143-108	140-112
	G31	128-98	143-108	140-111
Πεδίο λήψης	da 2 a 8			l/min
Ελάχιστη πίεση	0,15			bar
Όνομαστική πίεση	2			bar
Μέγιστη πίεση	10			bar
Ελάχιστη παροχή νερού χρήσης	2			l/min
Ποσότητα ζεστού νερού με Δt 30 °C	9,8	11,4	13,3	l/min
Ø συνδέσμων νερού	1/2"			
Πεδίο επιλογής θερμοκρασίας νερού χρήσης	35-60	35-60	35-60	°C
Ρυθμιστής ροής	8	9	12	l/min
Συνολική ηλεκτρική ισχύς	39	39	50,4	W
Τηκτή ασφάλεια	2			A
Τάση τροφοδοσίας	230/50			V/Hz
Βαθμός προστασίας	IPX4D			
Διαστάσεις θερμοσίφωνα				
Ύψος	640	640	640	mm
Πλάτος	400	400	400	mm
Βάθος	246	246	246	mm
Καθαρό βάρος	20	20	17	kg

ΠΕΡΙΓΡΑΦΗ	Σύμβολα	IDRABAGNO 11 ESI	IDRABAGNO 13 ESI	IDRABAGNO 17 ESI	MM
Ενεργειακή κλάση απόδοσης θέρμανσης του νερού	-	A	A	A	-
Δηλωθέν προφίλ φορτίου	-	M	L	XL	-
Ενεργειακή απόδοση θέρμανσης του νερού	ηwh	72,6	77,8	80,1	%
Ημερήσια κατανάλωση καυσίμου	Qfuel	8,455	15,727	24,937	kWh
Ετήσια κατανάλωση καυσίμου	AFC	6	12	19	GJ
Ημερήσια κατανάλωση ηλεκτρικής ενέργειας	Qelec	0,080	0,074	0,093	kWh
Ετήσια κατανάλωση ηλεκτρικής ενέργειας	AEC	18	16	20	kWh
Επίπεδο της ηχητικής ισχύος στο εσωτερικό	LWA	46	47	47	dB(A)
Εκπομπές οξειδίων του αζώτου	NOx	108	116	118	mg/kWh

2.3 Υδραυλικό κύκλωμα



2.4 Ηλεκτρικό σχέδιο πολλαπλών καλωδίων



3 ΕΓΚΑΤΑΣΤΑΣΗ

3.1 Κανονισμοί

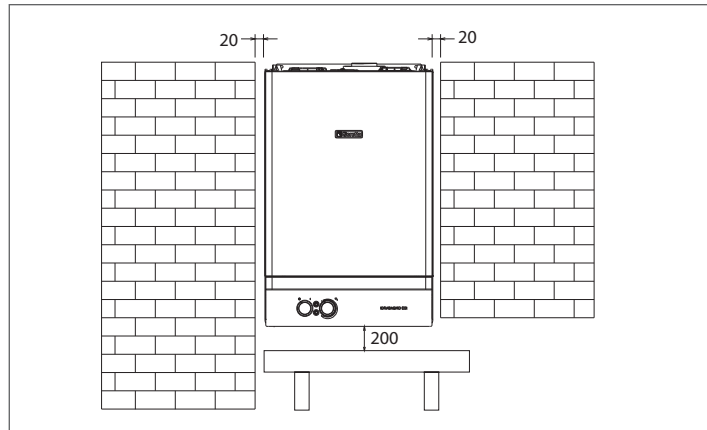
Η χρήση των συσκευών αερίου υπόκειται σε συγκεκριμένους κανονισμούς. Ως εκ τούτου είναι απαραίτητη η τήρηση των κανονισμών UNI 7129 και 7131. Για τα υδροποιημένα αέρια πετρελαίου (L.P.G.), η εγκατάσταση θα πρέπει να είναι συμβατή με τις προδιαγραφές των διανομένων εταιριών και να πληροί τις απαιτήσεις των προαναφερόμενων προτύπων.

Η συσκευή πωλείται χωρίς τη διάταξη απαγωγής και αναρρόφησης επειδή σε συνάρτηση με την τυπολογία της εγκατάστασης, μπορούν να απαιτούνται διάφορες διατάξεις, συμβουλευτείτε τον κατάλογο εξαρτημάτων.

3.2 Επιτοίχια στερέωση

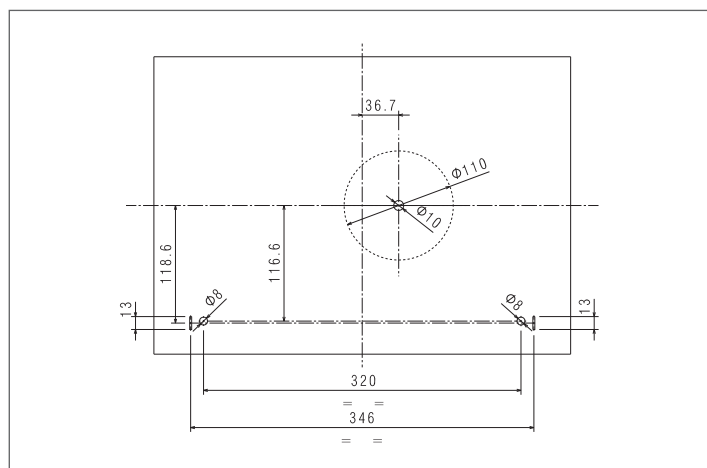
Η συσκευή πρέπει να εγκατασταθεί σε έναν κατάλληλο τοίχο:

- η συσκευή δεν πρέπει ποτέ να είναι κλειστή σε ένα επίπεδο ή μία κόγχη, αλλά πρέπει να προβλέπεται μία ελάχιστη απόσταση τουλάχιστον 20 mm από πλαινούς τοίχους, έτσι ώστε να είναι άνετες οι εργασίες συντήρησης,

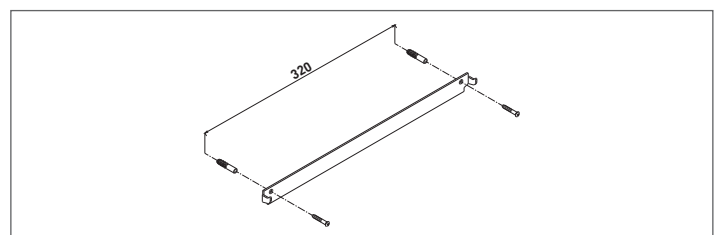
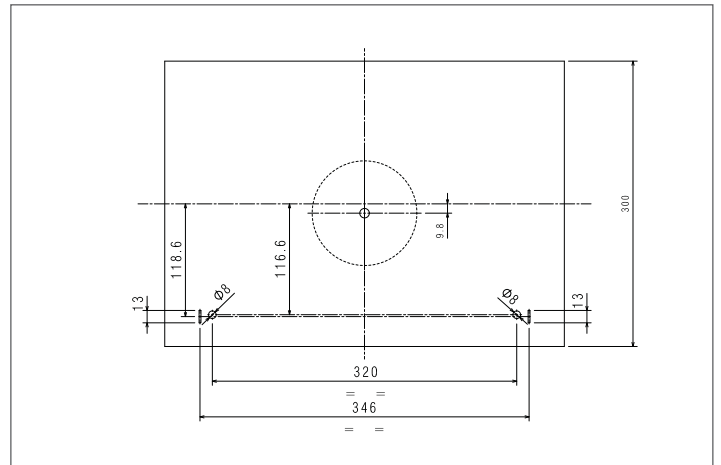


- αφού οριστεί η θέση της συσκευής, κάντε 2 οπές $\varnothing 8$ σε απόσταση 320 mm, για την τοποθέτηση του ειδικού οδηγού στήριξης (χρησιμοποιήστε τον ίδιο οδηγό για να χαράξετε τις οπές) στερεώστε τον ίδιο με τα παρεχόμενα ούπατ. Παρακάτω περιγράφεται η τυπολογία πίσω και οριζόντιας επαγωγής που είναι η πιο κοινή, τοποθετήστε τις σχισμές που βρίσκονται στον χάρτινο οδηγό, στα πτερύγια του επιτοίχιου οδηγού,
- χαράξτε το κέντρο της οπής του αγωγού,
- κάντε μία οπή $\varnothing 110$ όπως φαίνεται στον χάρτινο οδηγό,

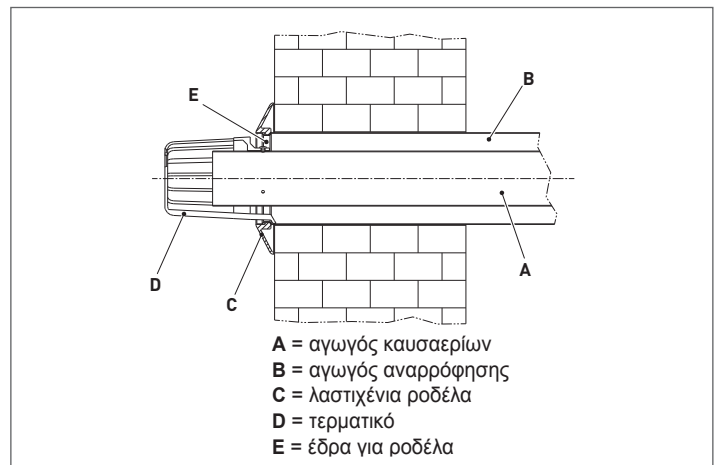
IDRABAGNO 11-13 ESI



IDRABAGNO 17 ESI



- ετοιμάστε τους σωλήνες κόβοντάς τους στο μήκος που είναι κατάλληλο για το πάχος του τοίχου. Εάν η διαδικασία εκτελεστεί σωστά, η προεξοχή του σωλήνα καυσαερίων $\varnothing 60$ mm σε σχέση με τον σωλήνα αέρα $\varnothing 100$ mm θα είναι 7,5 mm,
- εισάγετε στην οπή του τοίχου τον ειδικό αγωγό, που αποτελείται από δύο ομόκεντρους σωλήνες,



- σφραγίστε με τιμεντοκονίαμα το διάκενο μεταξύ του σωλήνα $\varnothing 100$ και της οπής στον τοίχο παρεμβάλλοντας ένα φύλλο χαρτί έτσι ώστε ο σωλήνας να μην παραμείνει στερεωμένος στον ίδιο τον τοίχο, με σκοπό να διευκολυνθούν ακόλουθες αποσυναρμολογήσεις. Τοποθετήστε τη συσκευή στο επιλεγόμενο σημείο, έχοντας ως αναφορά τις τιμές που αναφέρονται στο παρόν βιβλίο οδηγιών στο κεφάλαιο "2.1 Λειτουργικά στοιχεία της συσκευής/Διαστάσεις όγκου και συνδέσεις".

3.3 Τοποθέτηση

- Η συσκευή πρέπει να εγκατασταθεί σε έναν κατάλληλο τοίχο και για να είναι δυνατή η διενέργεια των εργασιών συντήρησης είναι απαραίτητο να αφήσετε γύρω από αυτήν τις ελάχιστες αποστάσεις (βλέπε κεφάλαιο "3.2 Επιτοίχια στερέωση").
- Η συσκευή δεν πρέπει να τοποθετηθεί επάνω από μία κουζίνα ή άλλη συσκευή μαγειρέματος ώστε να μην επικαθίσει επάνω της το λίπτος των ατμών της κουζίνας και κατ' επέκταση για να αποφευχθεί η κακή λειτουργία της.
- Οι τοίχοι που είναι ευαίσθητοι στη θερμότητα (για παράδειγμα από ξύλο) πρέπει να προστατεύονται με κατάλληλη μόνωση.

3.4 Εκκένωση των προϊόντων της καύσης

Για την εκκένωση των καυστών προϊόντων αναφερθείτε στους κανονισμούς UNI UNI 7129 και 7131. Ο θερμοσίφοντας παρέχεται χωρίς σετ απαγωγής καυσαερίων/αναρρόφησης αέρα, καθώς είναι δυνατόν να χρησιμοποιηθούν τα εξαρτήματα για συσκευές κλειστού θαλάμου με εξαναγκασμένο ελκυσμό τα οποία προσαρμόζονται καλύτερα στα χαρακτηριστικά εγκατάστασης. Για την εξαγωγή των καυσαερίων και την αποκατάσταση του αέρα καύσης του θερμοσίφωνα χρησιμοποιήστε γνήσιες σωληνώσεις ή άλλες με ίδια χαρακτηριστικά πιστοποιημένα CE και βεβαιωθείτε ότι η σύνδεση γίνεται με σωστό τρόπο όπως φαίνεται από τις οδηγίες που παρέχονται με τον εξοπλισμό των εξαρτημάτων καυσαερίων. Με μία μόνο καπνοδόχο μπορούν να συνδεθούν περισσότερες συσκευές αρκεί να είναι όλες κλειστού θαλάμου καύσης. Ο θερμοσίφοντας είναι μία συσκευή τύπου C (κλειστού θαλάμου καύσης) και πρέπει κατά συνέπεια να έχει μία ασφαλή σύνδεση στον αγωγό απαγωγής των καυσαερίων καθώς και στον αγωγό της αναρρόφησης του αέρα καύσης που βγαίνουν και οι δύο στον εξωτερικό χώρο και χωρίς τους οποίους η συσκευή δεν μπορεί να λειτουργήσει.

"ΕΞΑΝΑΓΚΑΣΜΕΝΗ ΑΝΟΙΧΤΗ" ΕΓΚΑΤΑΣΤΑΣΗ (ΤΥΠΟΣ B22-B52)

Ο αγωγός απαγωγής καυσαερίων μπορεί να κατευθυνθεί προς την κατεύθυνση που είναι πιο κατάλληλη για τις απαιτήσεις εγκατάστασης. Για την εγκατάσταση ακολουθήστε τις οδηγίες που παρέχονται με το σετ. Με αυτήν την διαμόρφωση η συσκευή συνδέεται με τον αγωγό απαγωγής καυσαερίων \varnothing 80 mm μέσω ενός προσαρμογέα \varnothing 60-80 mm (εικ. 1).

⚠ Με αυτήν τη διαμόρφωση ο αέρας καύσης λαμβάνεται από τον χώρο εγκατάστασης της συσκευής που πρέπει να είναι ένας κατάλληλος τεχνικός χώρος ο οποίος διαθέτει αερισμό.

⚠ Οι μη μονωμένοι αγωγοί απαγωγής καυσαερίων αποτελούν δυνητικές πηγές κινδύνου.

Η φλάντζα καυσαερίων (C), όταν είναι απαραίτητο, πρέπει να αφαιρείται ασκώντας πίεση μοχλού με ένα κατασβίδι.

⚠ Ο πίνακας αναφέρει τα επιτρεπτά ευθύγραμμα μήκη.

⚠ Σύμφωνα με το μήκος των αγωγών που χρησιμοποιείται, είναι απαραίτητο να τοποθετηθεί μία φλάντζα επιλέγοντάς την ανάμεσα από αυτές που παρέχονται με τον εξοπλισμό (βλέπε πίνακα).

11 ESI

μήκος αγωγών (m)	φλάντζα καυσαερίων (C)	απώλειες φορτίου κάθε καμπύλης (m)	
		45°	90°
έως 1,5	\varnothing 39	1,2	1,7
από 1,5 έως 5	\varnothing 41 (*)		
από 5 έως 14	\varnothing 43		

(*) εγκατεστημένη στον θερμοσίφωνα

13 ESI

μήκος αγωγών (m)	φλάντζα καυσαερίων (C)	απώλειες φορτίου κάθε καμπύλης (m)	
		45°	90°
έως 2	\varnothing 42	1,2	1,7
από 2 έως 8	\varnothing 44 (*)		
από 8 έως 25	μη εγκατεστημένη		

(*) εγκατεστημένη στον θερμοσίφωνα

17 ESI

μήκος αγωγών (m)	φλάντζα καυσαερίων (C)	απώλειες φορτίου κάθε καμπύλης (m)	
		45°	90°
έως 1	\varnothing 41	1,2	1,7
από 1 έως 4	\varnothing 43 (*)		
από 4 έως α 8	\varnothing 45		
από 8 έως 20	μη εγκατεστημένη		

(*) εγκατεστημένη στον θερμοσίφωνα

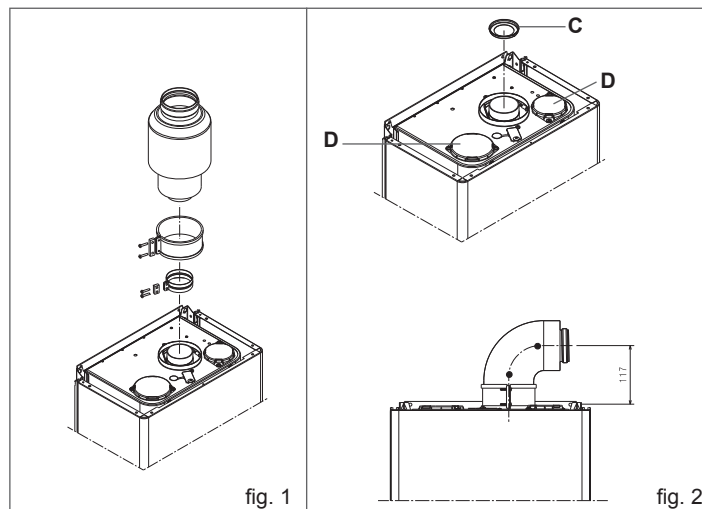
ΟΜΟΑΞΟΝΙΚΟΙ ΑΓΩΓΟΙ (\varnothing 60-100)

Ο θερμοσίφοντας παρέχεται διευθετημένος για να συνδεθεί με ομοαξονικούς αγωγούς απαγωγής/αναρρόφησης και με το άνοιγμα για την αναρρόφηση αέρα (D) κλειστό (εικ. 2). Οι ομοαξονικές απαγωγές μπορούν να κατευθυνθούν προς την κατεύθυνση που είναι πιο κατάλληλη για τις απαιτήσεις του χώρου, ακολουθώντας τα μήκη που αναφέρονται στον πίνακα. Για την εγκατάσταση ακολουθήστε τις οδηγίες που παρέχονται με το σετ. Η φλάντζα καυσαερίων (C), όταν είναι απαραίτητο, πρέπει να αφαιρείται ασκώντας πίεση μοχλού με ένα κατασβίδι.

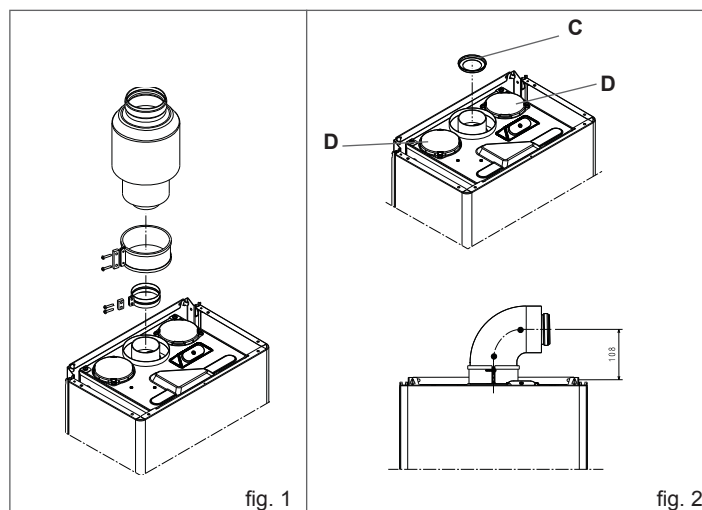
⚠ Ο πίνακας αναφέρει τα επιτρεπτά ευθύγραμμα μήκη.

⚠ Σύμφωνα με το μήκος των αγωγών που χρησιμοποιείται, είναι απαραίτητο να τοποθετηθεί μία φλάντζα επιλέγοντάς την ανάμεσα από αυτές που παρέχονται με τον εξοπλισμό (βλέπε πίνακα).

IDRABAGNO 11-13 ESI



IDRABAGNO 17 ESI



11 ESI

μήκος αγωγών (m)	φλάντζα καυσαερίων (C)	απώλειες φορτίου κάθε καμπύλης (m)	
		45°	90°
έως 0,85	\varnothing 39	1	1,5
από 0,85 έως 2,35	\varnothing 41 (*)		
από 2,35 έως 4,25	\varnothing 43		

(*) εγκατεστημένη στον θερμοσίφωνα

13 ESI

μήκος αγωγών (m)	φλάντζα καυσαερίων (C)	απώλειες φορτίου κάθε καμπύλης (m)	
		45°	90°
έως 0,85	\varnothing 42	1	1,5
από 0,85 έως 2,35	\varnothing 44 (*)		
από 2,35 έως 4,25	μη εγκατεστημένη		

(*) εγκατεστημένη στον θερμοσίφωνα

17 ESI

μήκος αγωγών (m)	φλάντζα καυσαερίων (C)	απώλειες φορτίου κάθε καμπύλης (m)	
		45°	90°
έως 0,85	\varnothing 41	1	1,5
από 0,85 έως 1,70	\varnothing 43 (*)		
από 1,70 έως 2,70	\varnothing 45		
από 2,70 έως 3,40	μη εγκατεστημένη		

(*) εγκατεστημένη στον θερμοσίφωνα

ΞΕΧΩΡΙΣΤΟΙ ΑΓΩΓΟΙ (Ø 80)

Οι ξεχωριστοί αγωγοί μπορούν να κατευθυνθούν προς την κατεύθυνση που είναι πιο κατάλληλη για τις ανάγκες του χώρου. Η αγωγή αναρρόφησης του αέρα καύσης πρέπει να επιλεγεί ανάμεσα στις δύο εισόδους (E και F): αφαιρέστε το πώμα κλεισίματος που είναι στερεωμένο με τις βίδες και χρησιμοποιήστε τον ειδικό προσαρμογέα ανάλογα με την επιλεγόμενη είσοδο. Ο προσαρμογέας εισόδου αέρα Ø 80 (G) πρέπει να κατευθύνεται σωστά, κατά συνέπεια είναι απαραίτητο να τον στερεώνετε μέσω των ειδικών βιδών, έτσι ώστε το πτερύγιο τοποθέτησης να μην παρεμβαίνει με το μανδύα (εικ. 3). Η φλάντζα καυσαερίων (C), όταν είναι απαραίτητο, πρέπει να αφαιρείται ασκώντας πίεση μοχλού με ένα καταβίδι.

⚠ Ο πίνακας αναφέρει τα επιτρεπτά ευθύγραμμα μήκη.

⚠ Σύμφωνα με το μήκος των αγωγών που χρησιμοποιείται, είναι απαραίτητο να τοποθετηθεί μία φλάντζα επιλέγοντας την ανάμεσα από αυτές που παρέχονται με τον εξοπλισμό (βλέπε πίνακα).

11 ESI

μήκος αγωγών (m)	φλάντζα καυσαερίων (C)	απώλειες φορτίου κάθε καμπύλης (m)	
		45°	90°
έως 1 + 1	Ø 39	1,2	1,7
από 1 + 1 έως 4 + 4	Ø 41 (*)		
από 4 + 1 έως 10 + 10	Ø 43		

(*) εγκατεστημένη στον θερμοσίφωνα

13 ESI

μήκος αγωγών (m)	φλάντζα καυσαερίων (C)	απώλειες φορτίου κάθε καμπύλης (m)	
		45°	90°
έως 2 + 2	Ø 42	1,2	1,7
από 2 + 2 έως 6 + 6	Ø 44 (*)		
da 6 + 6 έως 16 + 16	μη εγκατεστημένη		

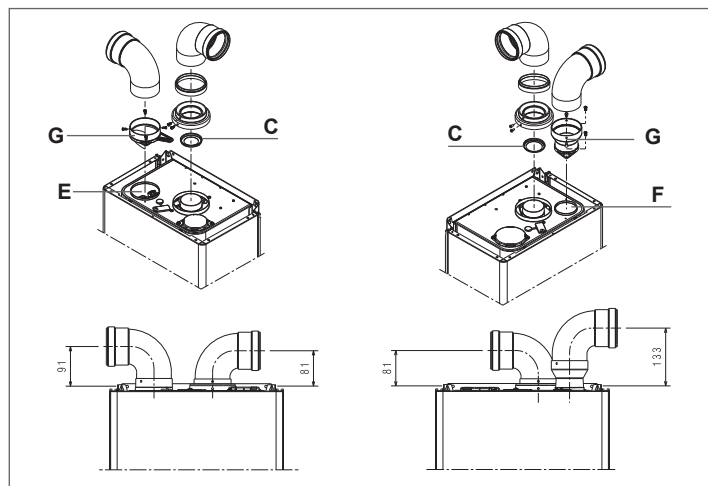
(*) εγκατεστημένη στον θερμοσίφωνα

17 ESI

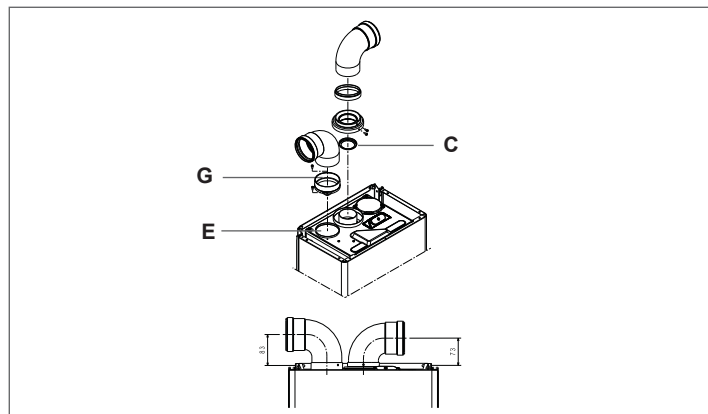
μήκος αγωγών (m)	φλάντζα καυσαερίων (C)	απώλειες φορτίου κάθε καμπύλης (m)	
		45°	90°
έως 1 + 1	Ø 41	1,2	1,7
από 1 + 1 έως 5 + 5	Ø 43 (*)		
από 5 + 5 έως 8 + 8	Ø 45		
από 8 + 8 έως 14,5 + 14,5	μη εγκατεστημένη		

(*) εγκατεστημένη στον θερμοσίφωνα

IDRABAGNO 11-13 ESI

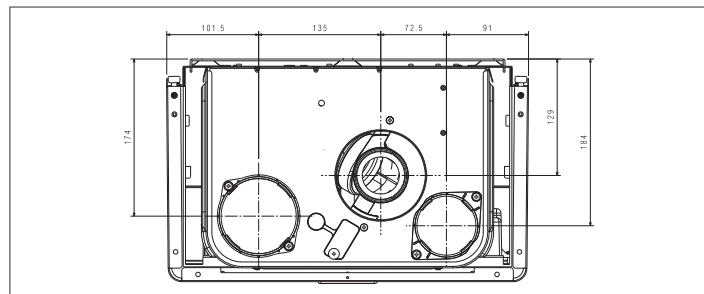


IDRABAGNO 17 ESI

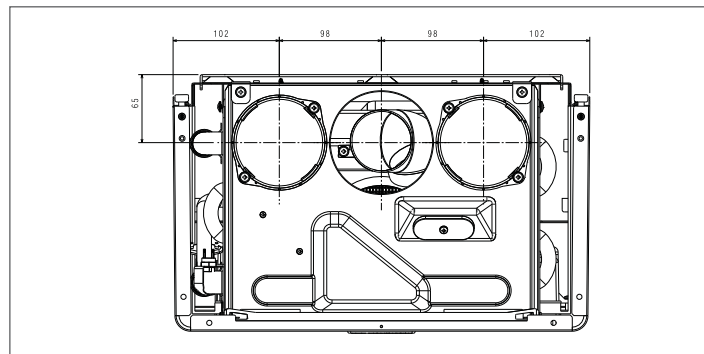


Η εικόνα απεικονίζει την άποψη του θερμοσίφωνα από ψηλά με τις τιμές αναφοράς για τους άξονες απαγωγής καυσαερίων και την είσοδο αέρα καύσης, σε σχέση με την πλάκα στήριξης του θερμοσίφωνα.

IDRABAGNO 11-13 ESI



IDRABAGNO 17 ESI



3.5 Αερισμός των χώρων

Η εγκατάσταση της συσκευής πρέπει να πληροί όλες τις προδιαγραφές που αναφέρονται στο πρότυπο UNI 7129 και 7131 καθώς και στις ενημερώσεις αυτών. Η συσκευή αυτή καθώς είναι του τύπου C, κλειστού θαλάμου καύσης, απαλλάσσεται από το μεγαλύτερο μέρος των περιορισμών που αφορούν τον αερισμό των χώρων και μπορεί να εγκατασταθεί και σε στενούς χώρους χωρίς δέσμευση ογκομετρικής ανάλυσης.

3.6 Ηλεκτρική σύνδεση

Συνδέστε το καλώδιο που παρέχεται στη γραμμή, ακολουθώντας τη φάση, το ουδέτερο και τη γείωση. Σε περίπτωση αντικατάστασης του καλωδίου τροφοδοσίας, ενέργεια που σε κάθε περίπτωση πρέπει να εκτελείται από έναν διαπιστευμένο τεχνικό, συνδέστε τη συσκευή με ένα καλώδιο τύπου H03V2 V2-F (3 x 0,75 mm²) με Ø max 7 mm όπως αυτό που παρέχεται, επίσης το καλώδιο γείωσης πρέπει να έχει μεγαλύτερο μήκος κατά 30 mm από τα καλώδια τροφοδοσίας. Τροφοδοτήστε τη συσκευή μέσω ενός πολυπολικού διακόπτη με άνοιγμα μεταξύ των επαφών τουλάχιστον 3 mm. Για τις εργασίες συντήρησης αφαιρέστε την τάση μέσω του πολυπολικού διακόπτη.

⚠ Δεν φέρεται καμία ευθύνη για ζημιές σε πρόσωπα, ζώα ή πράγματα που προέρχονται από την απουσία γείωσης της συσκευής και από την υλοποίηση μιας ηλεκτρικής εγκατάστασης μη συμβατής με τα ισχύοντα πρότυπα.

Φροντίστε να ελέγξετε με διαπιστευμένο προσωπικό ότι η ηλεκτρική εγκατάσταση είναι κατάλληλη για την μέγιστη ισχύ που απορροφάται από τη συσκευή, η οποία αναφέρεται στην πινακίδα, επιβεβαιώνοντας ειδικότερα ότι η διατομή των καλωδίων της εγκατάστασης είναι κατάλληλη για την ισχύ που απορροφάται από τη συσκευή.

Για την γενική τροφοδοσία της συσκευής από το ηλεκτρικό δίκτυο, δεν επιτρέπεται η χρήση προσαρμογέων, πολυπριζών και/ή προεκτάσεων.

Η χρήση οποιουδήποτε εξαρτήματος που χρησιμοποιεί ηλεκτρική ενέργεια επιφέρει την τήρηση ορισμένων βασικών κανόνων όπως:

- μην αγγίζετε τη συσκευή με βρεγμένα ή υγρά μέρη του σώματος και/ή γυμνά πόδια,
- μην τραβάτε τα ηλεκτρικά καλώδια,
- μην αφήνετε εκτεθειμένη τη συσκευή στους ατμοσφαιρικούς παράγοντες (βροχή, ήλιος, κλπ.),
- μην επιτρέπετε να χρησιμοποιείται η συσκευή από παιδιά ή άτομα χωρίς εμπειρία,
- το καλώδιο τροφοδοσίας της συσκευής δεν πρέπει να αντικαθίσταται από το χρήστη.

Σε περίπτωση φθοράς του καλωδίου, σβήστε τη συσκευή, και, για την αντικατάστασή του, απευθυνθείτε αποκλειστικά σε επαγγελματικά διαπιστευμένο προσωπικό.

Σε περίπτωση που αποφασίσετε να μην χρησιμοποιήσετε τη συσκευή για μία ορισμένη περίοδο, είναι σκόπιμο να σβήσετε τον ηλεκτρικό διακόπτη

τροφοδοσίας σε όλα τα εξαρτήματα της εγκατάστασης που χρησιμοποιούν ηλεκτρική ενέργεια.

Εάν χρειαστεί να αντικαταστήσετε το καλώδιο τροφοδοσίας χρησιμοποιήστε το καλώδιο που παρέχεται από τον κατασκευαστή ή από την υπηρεσία τεχνικής υποστήριξης.

3.7 Σύνδεση αερίου

Ορίστε την διάμετρο της σωλήνωσης σύμφωνα με τους ισχύοντες κανόνες. Πριν να κάνετε την εγκατάσταση της συσκευής είναι σκόπιμο να φυσήξετε τους αγωγούς του αερίου ώστε να απομακρυνθούν ενδεχόμενα υπολείμματα επεξεργασίας. Συνδέστε τη συσκευή με την σωλήνωση αερίου της εσωτερικής εγκατάστασης και τοποθετήστε πριν από τη συσκευή μία βάνα για την παροχή και το άνοιγμα αερίου.

Οι συσκευές που λειτουργούν με L.P.G. και τροφοδοτούνται με φιάλες που διαθέτουν διατάξεις παροχής και ρύθμισης, πρέπει να συνδέονται με τέτοιο τρόπο ώστε να εξασφαλίζονται συνθήκες ασφαλείας για τα άτομα και το περιβάλλον που βρίσκονται γύρω τους.

Ακολουθήστε τις προδιαγραφές του κανονισμού.

Για την πρώτη θέση της συσκευής σε λειτουργία, φροντίστε να γίνουν οι ακόλουθοι έλεγχοι από επαγγελματικά διαπιστευμένο προσωπικό:

- έλεγχος της εσωτερικής και εξωτερικής στεγανότητας της εγκατάστασης προσαγωγής του καυσίμου,
- έλεγχος της παροχής του καυσίμου σύμφωνα με την ισχύ που απαιτείται από τη συσκευή,
- ότι η συσκευή τροφοδοτείται από τον τύπο καυσίμου για τον οποίο είναι διευθετημένη,
- ότι η πίεση τροφοδοσίας του καυσίμου περιλαμβάνεται στις τιμές που αναφέρονται στην πινακίδα,
- ότι η εγκατάσταση τροφοδοσίας του καυσίμου έχει διαστάσεις για την παροχή που είναι απαραίτητη για τη συσκευή και ότι διαθέτει όλες τις διατάξεις ασφαλείας και ελέγχου που προδιαγράφονται από τα ισχύοντα πρότυπα.

⚠ Σε περίπτωση παρατεταμένης απουσίας του χρήστη της συσκευής, κλείστε την κύρια βάνα προσαγωγής του αερίου της συσκευής.

⚠ Μην χρησιμοποιείτε τους σωλήνες του αερίου ως γείωση ηλεκτρικών συσκευών.

3.8 Σύνδεση νερού

Συνδέστε τη συσκευή στο δίκτυο παροχής ύδρευσης και τοποθετήστε μία βάνα παροχής του νερού πριν από τη συσκευή, (διαθέσιμη κατόπιν ζήτησης). Κοιτώντας τη συσκευή, η είσοδος κρύου νερού βρίσκεται δεξιά, η έξοδος ζεστού νερού βρίσκεται αριστερά.

⚠ Βεβαιωθείτε ότι οι σωληνώσεις της υδραυλικής εγκατάστασης δεν έχουν χρησιμοποιηθεί ως παροχές γείωσης της ηλεκτρικής ή τηλεφωνικής σας εγκατάστασης. Είναι αυστηρά ακατάλληλες για τη χρήση αυτή. Θα μπορούσαν να παρουσιαστούν σε σύντομο χρόνο σοβαρές ζημιές στις σωληνώσεις και στη συσκευή.

3.9 Μετατροπή αερίου

Η μετατροπή από ένα αέριο μιας οικογένειας σε ένα αέριο άλλης οικογένειας μπορεί να γίνει εύκολα ακόμη και με εγκαταστημένη τη συσκευή.

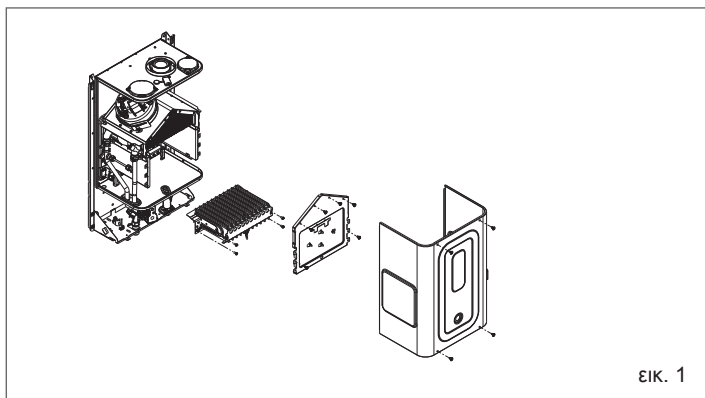
⚠ Η μετατροπή πρέπει να εκτελείται μόνο από ειδικευμένο και διαπιστευμένο προσωπικό, επίσης πρέπει να τηρούνται οι διατάξεις που περιλαμβάνονται στα πρότυπα UNI 7129 και 7131.

Ο θερμοσίφωνα παρέχεται για τη λειτουργία με αέριο μεθανίου (G20) ή με LPG (G30/G31) σύμφωνα με αυτά που αναφέρονται στην πινακίδα του προϊόντος.

Υπάρχει η δυνατότητα μετατροπής της συσκευής από έναν τύπο αερίου σε άλλον χρησιμοποιώντας τα ειδικά σετ που παρέχονται μετά από ζήτηση:

- σετ μετατροπής Μεθανίου
- σετ μετατροπής LPG.

IDRABAGNO 11-13 ESI



εικ. 1

IDRABAGNO 17 ESI

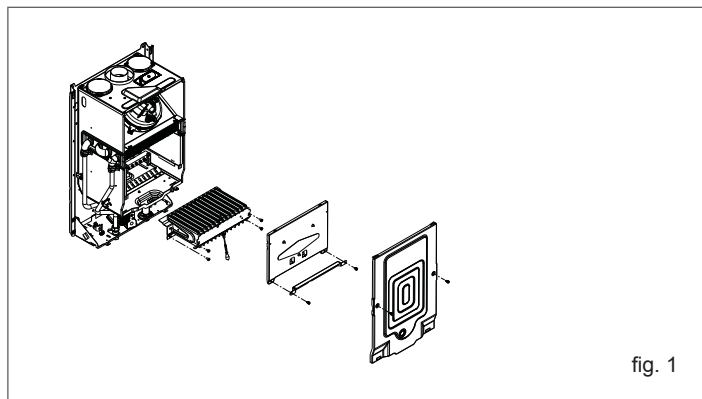


fig. 1

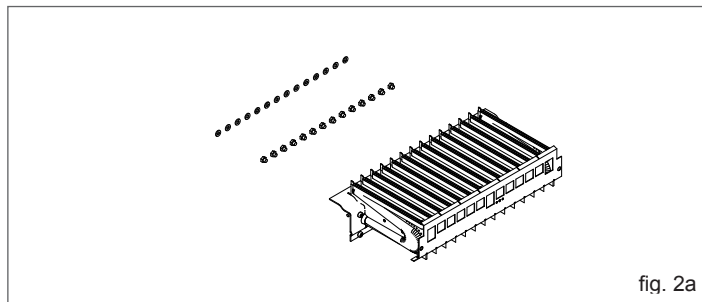


fig. 2a

IDRABAGNO 17 ESI

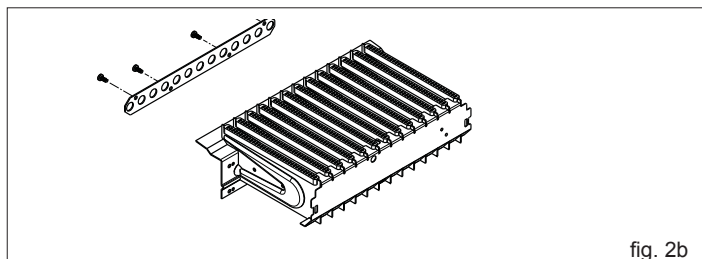


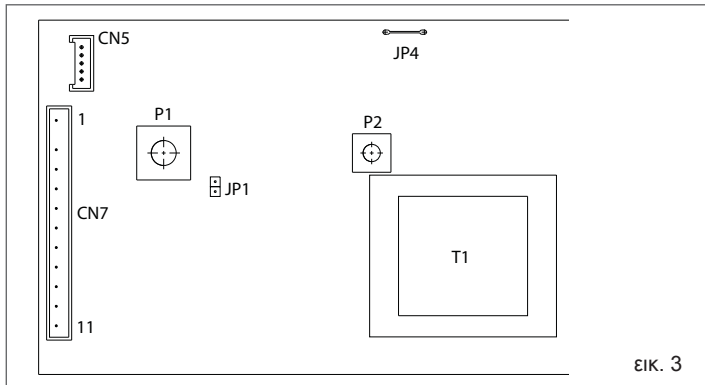
fig. 2b

Για την αποσυναρμολόγηση συμβουλευτείτε σχετικά τις οδηγίες που αναφέρονται παρακάτω:

- αφαιρέστε την ηλεκτρική τροφοδοσία της συσκευής και κλείστε τη βάνα του αερίου
- αφαιρέστε διαδοχικά: μανδύα, καπάκι αεροθαλάμου και καπάκι θαλάμου καύσης (εικ. 1)
- αποσυνδέστε την σύνδεση του καλωδίου ανάφλεξης
- βγάλτε το κάτω εξάρτημα διέλευσης καλωδίου από την έδρα του αεροθαλάμου
- αφαιρέστε τις βίδες στερέωσης του καυστήρα και αφαιρέστε τον με τον σπινθηριστή συνδεδεμένο και τα σχετικά καλώδια (εικ. 1)
- χρησιμοποιώντας ένα κλειδί σε σχήμα σωλήνα ή ηπρουιού, αφαιρέστε τα ακροφύσια και τις ροδέλες και αντικαταστήστε τα με αυτά που υπάρχουν μέσα στο σετ (εικ. 2a).

⚠ Χρησιμοποιήστε και τοποθετήστε αυστηρά τις ροδέλες που περιέχονται μέσα στο σετ ακόμη και σε περίπτωση συλλεκτήρων χωρίς ροδέλες.

- επανατοποθετήστε τον καυστήρα στο θάλαμο καύσης και βιδώστε τις βίδες που τον στερεώνουν στον συλλεκτήρα αερίου
- τοποθετήστε το εξάρτημα διέλευσης καλωδίου με το καλώδιο ανάφλεξης στην έδρα του στον αεροθάλαμο
- επαναφέρατε τη σύνδεση του καλωδίου ανάφλεξης
- επανατοποθετήστε το καπάκι του θαλάμου καύσης και το καπάκι της κάσας αερίου
- για να έχετε πρόσβαση στην ηλεκτρονική πλακέτα είναι απαραίτητο να ανοίξετε το ταμπλό ακολουθώντας τις υποδείξεις που αναφέρονται στην παράγραφο 6.1
- στην πλακέτα ελέγχου (εικ. 3):
 - εάν πρόκειται για μετατροπή από αέριο μεθανίου σε LPG, τοποθετήστε τη γέφυρα στη θέση JP1
 - εάν πρόκειται για μετατροπή από GPL σε αέριο μεθανίου, αφαιρέστε τη γέφυρα από τη θέση JP1



- επανατοποθετήστε τα εξαρτήματα που αφαιρέσατε προηγουμένως
- τροφοδοτήστε και πάλι με τάση τη συσκευή και ξαναοιζίστε τη βάνα του αερίου (με θερμοσίφωνα σε λειτουργία ελέγξτε τη σωστή στεγανότητα των συνδέσμων του κυκλώματος τροφοδοσίας αερίου).

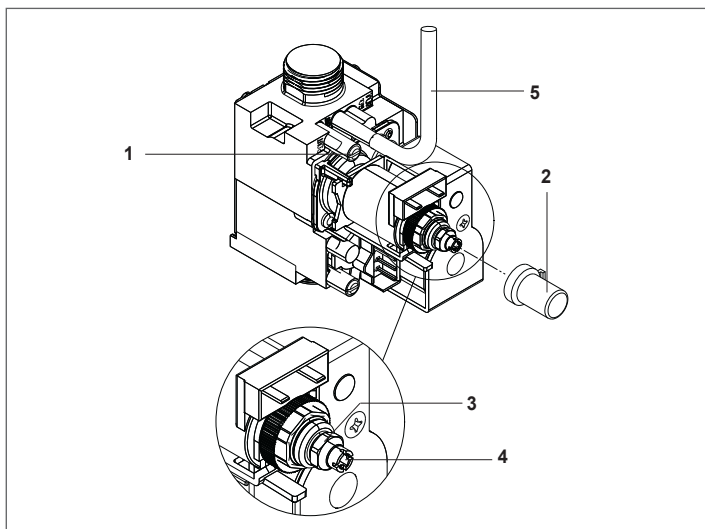
! Αφού εκτελεστεί η μετατροπή, ρυθμίστε και πάλι τη συσκευή ακολουθώντας αυτά που αναφέρονται στην ειδική παράγραφο και τοποθετήστε τη νέα πινακίδα αναγνώρισης που περιέχεται στο σετ.

3.10 Ρυθμίσεις

Ο θερμοσίφωνας έχει ήδη ρυθμιστεί κατά την κατασκευή του από τον κατασκευαστή. Εάν χρειαστεί όμως να κάνετε και πάλι τις ρυθμίσεις, για παράδειγμα μετά από μία έκτακτη συντήρηση, μετά από την αντικατάσταση της βαλβίδας του αερίου ή μετά από μία μετατροπή αερίου, ακολουθήστε τις διαδικασίες που περιγράφονται παρακάτω.

! Οι ρυθμίσεις της μέγιστης ισχύος πρέπει να εκτελούνται με τη σειρά που υποδεικνύεται και αποκλειστικά από διαπιστευμένο προσωπικό.

- Αφαιρέστε το μανδύα ξεβιδώνοντας τις βίδες στερέωσης **A** (βλέπε κεφάλαιο 6 "Αφαίρεση του μανδύα").
- Ξεβιδώστε περίπου κατά δύο στροφές τη βίδα της παροχής πίεσης (1) μετά από τη βαλβίδα αερίου και συνδέστε το μανόμετρο.
- Αποσυνδέστε την παροχή αντιστάθμισης (5) από τη βαλβίδα αερίου
- Αφαιρέστε το καπάκι προστασίας (2).
- Ανοίξτε μία βρύση νερού στη μέγιστη παροχή, θέστε στη μέγιστη τιμή τον επιλογέα θερμοκρασίας και τροφοδοτήστε ηλεκτρικά τον θερμοσίφωνα.



Ρύθμιση για το μέγιστο:

- Βιδώστε μέχρι τέλος το παξιμάδι (3) μέχρι να λάβετε την τιμή πίεσης αερίου που αναφέρεται στον πίνακα.

Μέγιστη πίεση αερίου στα ακροφύσια			
11 ESI	G20	10,40	mbar
		106,05	mm. H ₂ O
	G30	28,00	mbar
13 ESI	G20	285,52	mm. H ₂ O
		36,00	mbar
	G30	367,10	mm. H ₂ O
17 ESI	G20	11,80	mbar
		120,33	mm. H ₂ O
	G30	27,80	mbar
13 ESI	G20	283,48	mm. H ₂ O
		35,80	mbar
	G30	365,06	mm. H ₂ O
17 ESI	G20	11,30	mbar
		115,23	mm. H ₂ O
	G30	28,00	mbar
17 ESI	G30	285,52	mm. H ₂ O
		36,00	mbar
17 ESI	G31	367,10	mm. H ₂ O

Ρύθμιση για το ελάχιστο:

- αποσυνδέστε το ένα από τα δύο ηλεκτρικά καλώδια από το πηνίο
- βιδώστε και/ή ξεβιδώστε την εξάγωνη βίδα ρύθμισης του ελάχιστου (4) μέχρι να λάβετε την τιμή πίεσης αερίου που αναφέρεται στον πίνακα
- επανατοποθετήστε το καπάκι προστασίας (2).

Ελάχιστη πίεση αερίου στα ακροφύσια			
11 ESI	G20	1,20	mbar
		12,24	mm. H ₂ O
	G30	3,00	mbar
13 ESI	G20	30,59	mm. H ₂ O
		3,90	mbar
	G30	39,77	mm. H ₂ O
17 ESI	G20	1,50	mbar
		15,30	mm. H ₂ O
	G30	3,30	mbar
13 ESI	G20	33,65	mm. H ₂ O
		4,30	mbar
	G30	43,85	mm. H ₂ O
17 ESI	G20	1,60	mbar
		16,32	mm. H ₂ O
	G30	3,60	mbar
17 ESI	G30	36,71	mm. H ₂ O
		4,80	mbar
17 ESI	G31	48,95	mm. H ₂ O

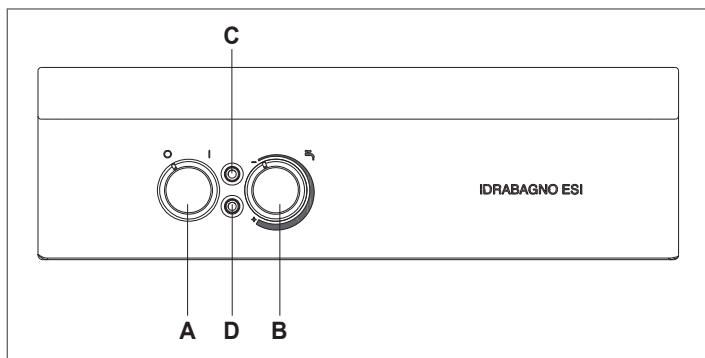
- Επανασυνδέστε την παροχή αντιστάθμισης στη βαλβίδα αερίου (5).
- Αποσυνδέστε το μανόμετρο και ξαναβιδώστε τη βίδα της παροχής πίεσης (1).

! Υπενθυμίζεται ότι για τη λειτουργία με LPG είναι απαραίτητο να προβλεφθεί ένας ρυθμιστής πίεσης του αερίου στην τροφοδοσία της συσκευής, ρυθμιζόμενος στην πίεση 28-30 mbar για τη λειτουργία με αέριο βουτάνιο και 37 mbar για την λειτουργία με αέριο προπανάιο.

4 ΘΕΣΗ ΣΕ ΛΕΙΤΟΥΡΓΙΑ

4.1 Θέση σε λειτουργία

ΔΙΕΠΑΦΗ ΧΕΙΡΙΣΜΩΝ



A	διακόπτης ηλεκτρικής τροφοδοσίας
B	ρύθμιση της θερμοκρασίας του νερού
C	πράσινο led
D	κόκκινο led

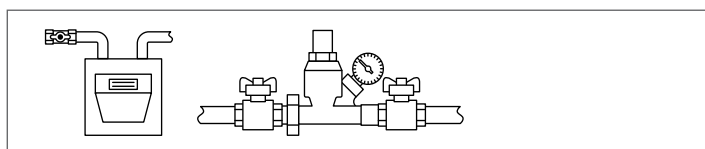
Η συσκευή είναι τύπου C, αυτό σημαίνει ότι το κύκλωμα καύσης είναι στεγανό σε σχέση με τη συσκευή και διαθέτει έναν ανεμιστήρα που βρίσκεται αμέσως μετά από το θάλαμο καύσης.

Η πρώτη θέση σε λειτουργία του θερμοσίφωνου **IDRABAGNO** πρέπει να εκτελεστεί από την Τεχνική Υπηρεσία Υποστήριξης ενώ στη συνέχεια ο θερμοσίφωνας θα μπορεί να λειτουργεί αυτόματα.

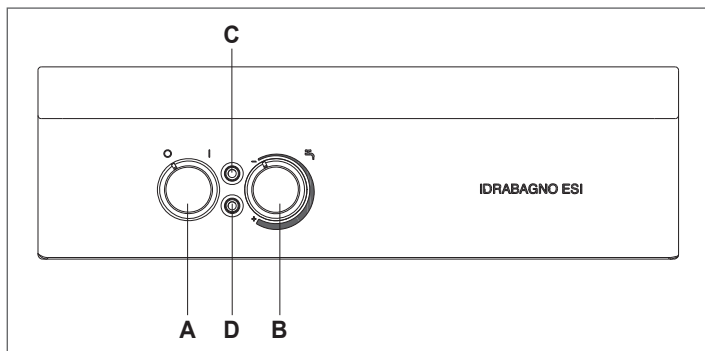
Θα είναι δυνατόν όμως να παρουσιαστεί η ανάγκη να τεθεί και πάλι σε λειτουργία χωρίς να εμπλακεί η Τεχνική υπηρεσία: για παράδειγμα μετά από μία παρατεταμένη περίοδο απουσίας.

Στις περιπτώσεις αυτές θα πρέπει να πραγματοποιούνται οι παρακάτω έλεγχοι και ενέργειες:

- Ελέγξτε ότι οι βάνες του καυσίμου και του νερού της υδραυλικής εγκατάστασης είναι ανοιχτές



- Για να έχετε πρόσβαση στους χειρισμούς πατήστε τη θυρίδα στην επάνω ζώνη, σηκώνοντας το κάτω άκρο και γυρίζοντάς το απαλά



- Τοποθετήστε το γενικό διακόπτη της εγκατάστασης στο "ανάμμενο" και ελέγξτε την αναλαμπή της πράσινης επισήμανσης



- Τοποθετήστε το ρυθμιστή θερμοκρασίας (**B**) περίπου στα 2/3 της μέγιστης περιστροφής εάν δεν έχει ήδη ρυθμιστεί
- Γυρίστε τον κύριο διακόπτη (**A**) έτσι ώστε να είναι σε θέση "I"
- Ανοίξτε μία βρύση του ζεστού νερού χρήσης.
- Ο θερμοσίφωνας θα πραγματοποιήσει τη φάση εκκίνησης ανάβοντας τον καυστήρα μετά από μερικά δευτερόλεπτα απαραίτητα για έναν έλεγχο της συσκευής, η πράσινη επισήμανση (**C**) γίνεται σταθερή. Με το κλείσιμο της βρύσης του νερού, ο θερμοσίφωνας θα σταματήσει και θα είναι έτοιμος για την επόμενη εκκίνηση.

! Ο θερμοσίφωνας σε περίπτωση που υπάρχει ανωμαλία στην έναυση του καυστήρα, ή σε περίπτωση που έχει επέλθει ο θερμοστάτης ασφαλείας, πραγματοποιεί μία "ΔΙΑΚΟΠΗ ΕΜΠΛΟΚΗΣ" και ανάβει η κόκκινη επισήμανση (**D**) "εμπλοκή καυστήρα".

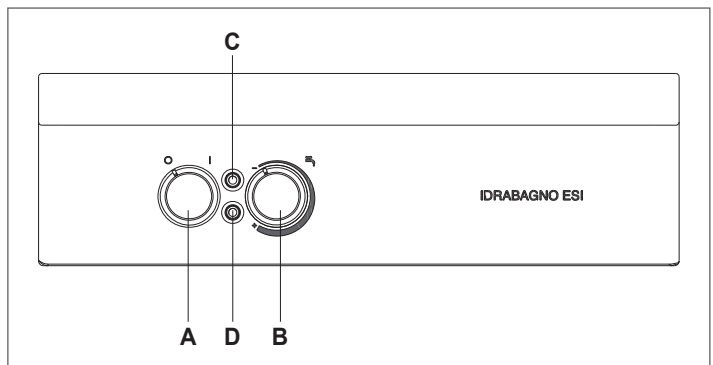
Για να επαναφέρετε τις συνθήκες εκκίνησης θέστε τον κύριο διακόπτη (**A**) σε "O" και στη συνέχεια σε "I" (η κόκκινη επισήμανση (**D**) σβήνει)

Σε περίπτωση αποτυχίας, η ενέργεια αυτή μπορεί να επαναληφθεί 2-3 φορές το ανώτερο, στη συνέχεια ζητήστε την επέμβαση της Τεχνικής Υπηρεσίας Υποστήριξης.

! Εάν κατά τη διάρκεια της κανονικής λειτουργίας διακοπεί η ηλεκτρική τροφοδοσία, ο θερμοσίφωνας κάνει μία "ΔΙΑΚΟΠΗ ΕΜΠΛΟΚΗΣ" (η πράσινη επισήμανση (**C**) σβήνει) και, όταν επανέλθει η ηλεκτρική τροφοδοσία, τίθεται αυτόματα σε επανεκκίνηση.

4.2 Τροποποίηση της θερμοκρασίας ζεστού νερού χρήσης

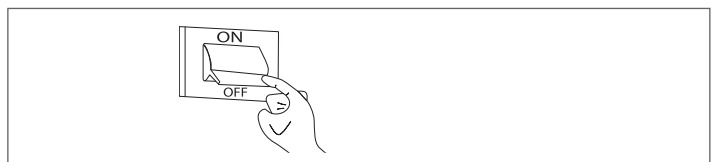
Είναι δυνατόν να μεταβάλετε τη θερμοκρασία του ζεστού νερού χρήσης γυρίζοντας το ρυθμιστή θερμοκρασίας (**B**) δεξιόστροφα για να την αυξήσετε και αριστερόστροφα για να τη μειώσετε.



4.3 Προσωρινό σβήσιμο

Σε περίπτωση προσωρινών απουσιών, σαββατοκύριακου, σύντομων ταξιδιών, κλπ:

- Γυρίστε τον κύριο διακόπτη (**A**) του πίνακα χειρισμού έτσι ώστε να είναι σε θέση "O"
- Τοποθετήστε το γενικό διακόπτη της εγκατάστασης στο "σβηστό"

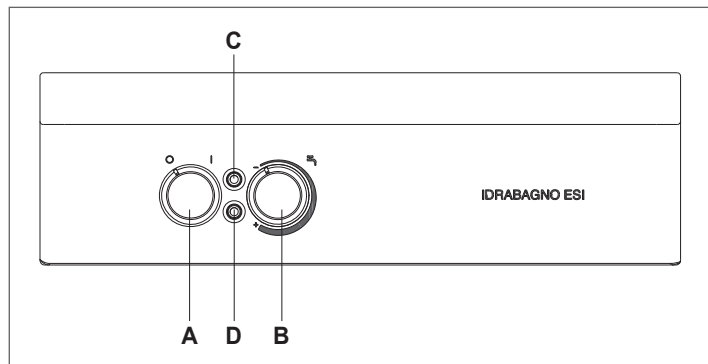


- Ελέγξτε το σβήσιμο της πράσινης επισήμανσης (**C**).

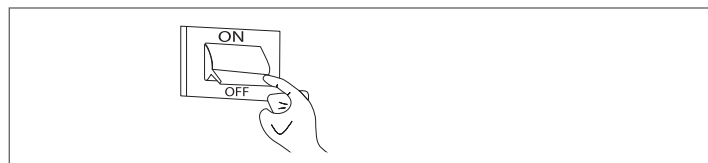
4.4 Σβήσιμο για μεγάλες περιόδους

Η μη χρήση του θερμοσιφώνου για μία μεγάλη περίοδο επιφέρει την πραγματοποίηση των παρακάτω ενεργειών:

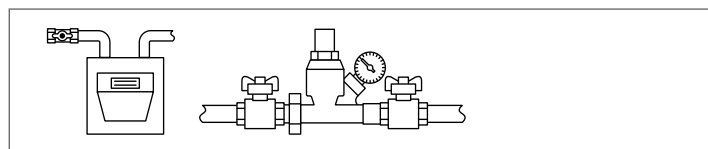
- Γυρίστε τον κύριο διακόπτη (A) του πίνακα χειρισμού έτσι ώστε να είναι σε θέση "O"



- Τοποθετήστε το γενικό διακόπτη της εγκατάστασης στο "σβηστό"



- Ελέγξτε το σβήσιμο της πράσινης επισήμανσης (C)
- Κλείστε τις βάνες του καυσίμου και του νερού της εγκατάστασης



⚠ Εκκενώστε την εγκατάσταση εάν υπάρχει κίνδυνος παγετού.

Η Τεχνική Υπηρεσία Υποστήριξης είναι στη διάθεσή σας εφόσον η προαναφερόμενη διαδικασία δεν μπορεί να εφαρμοστεί εύκολα.

4.5 Λειτουργία

Είναι μία συσκευή με αυτόματη μεταβολή ισχύος "ΘΕΡΜΟΣΤΑΤΙΚΟΥ" τύπου, δηλαδή σε θέση να προσαρμόζει την κατανάλωση αερίου στην ποσότητα νερού που απαιτείται. Η θερμοκρασία του νερού που λαμβάνεται κυμαίνεται από 35°C έως 60°C, δηλαδή σε συνάρτηση με τη θέση του δυναμόμετρου επιλογής της θερμοκρασίας. Η συσκευή αυτή, σε αντίθεση με τις παραδοσιακές συσκευές σταθερής φλόγας, είναι εξοπλισμένη με μία βαλβίδα ρύθμισης η οποία βελτιστοποιεί τις αποδόσεις, επιτρέποντας τη λειτουργία της συσκευής με μικρότερη πίεση νερού και μικρότερη παροχή, ρυθμίζοντας τη φλόγα σε σχέση με την ποσότητα νερού που λαμβάνεται, έτσι ώστε να διατηρείται σταθερή η θερμοκρασία (βλέπε διάγραμμα). Η συσκευή είναι εξοπλισμένη με αυτόματη έναυση με ιονισμό φλόγας. Με κάθε λήψη νερού, η φλόγα του καυστήρα ανάβει αυτόματα, και παραμένει αναμμένη κατά τη διάρκεια της λειτουργίας.

4.6 Διάγραμμα πεδίου λήψης

Τα διαγράμματα που αναφέρονται παρακάτω δείχνουν το πεδίο λειτουργίας της ηλεκτρονικής ρύθμισης που εξοπλίζει τη συσκευή.

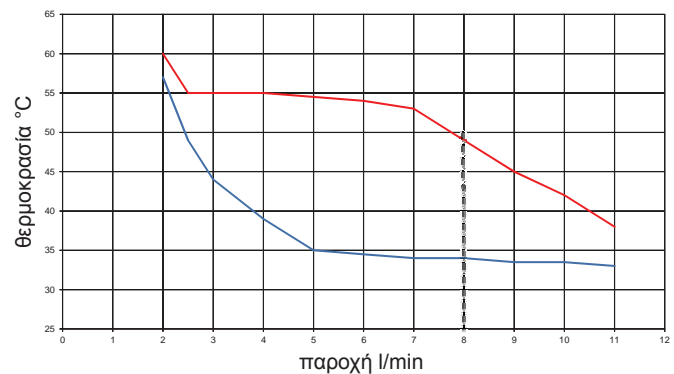
Χρησιμοποιώντας το διακόπτη επιλογής της θερμοκρασίας (B) είναι δυνατόν να επιλέξετε τη θερμοκρασία του ζεστού νερού που απαιτείται μεταξύ το ελάχιστο το ανώτερο. Γυρίζοντας το διακόπτη (B) σε μία ενδιάμεση θέση, είναι δυνατόν να ληφθεί μία θερμοκρασία του παρεχόμενου νερού η οποία περιλαμβάνεται μεταξύ της ελάχιστης και μέγιστης τιμής που μπορεί να επιλεγεί. Οι ακραίες καμπύλες των διαγραμμάτων αναφέρονται στις θερμοκρασίες που λαμβάνονται σε συνάρτηση με την παροχή νερού με διακόπτη (B) στη θέση του ελάχιστου ή του μέγιστου.

Οι θερμοκρασίες που αναγράφονται αναφέρονται στη συνθήκη σταθερής λειτουργίας με θερμοκρασία του κρύου νερού τροφοδοσίας 15 ± 1 °C, με ανοχή ± 0,5 l/min της παρεχόμενης παροχής νερού και ± 2 °C της θερμοκρασίας του ζεστού νερού που λαμβάνεται. Οι τιμές θερμοκρασίας που αναγράφονται στα διαγράμματα λαμβάνονται στο ρακόρ εξόδου του ζεστού νερού του θερμοσιφώνου. Η παρουσία του περιοριστή παροχής επιτρέπει να διατηρείτε σταθερά ρυθμίσιμη, εντός των ενδεικνυόμενων ορίων, την θερμοκρασία ρύθμισης του παρεχόμενου ζεστού νερού.

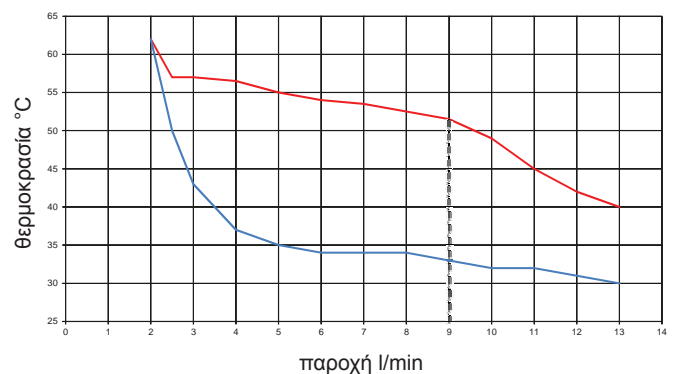
Κατά συνέπεια το επιτρεπτό πεδίο λειτουργίας (με ενεργοποιημένο τον περιοριστή) είναι αυτό που ορίζεται από τις καμπύλες και από την κάθετο που τίθεται σε αντιστοιχία με την τιμή του περιοριστή παροχής νερού.

Σε περίπτωση πολύ χαμηλών λήψεων νερού, της τάξης των 2-2,5 l/min. και/ή σε συνθήκες χαμηλής πίεσης του νερού του δικτύου ύδρευσης, και με το δυναμόμετρο επιλεγόμενο στη μέγιστη θερμοκρασία, η ρύθμιση δεν είναι πλέον σε θέση να ελέγχει τη θερμοκρασία με βέλτιστο τρόπο, και κατά συνέπεια μπορεί να παρουσιαστεί επαναλαμβανόμενη έναυση και σβήσιμο του καυστήρα με ταλαντευόμενες μεταβολές της θερμοκρασίας. Συνιστάται να μειώσετε λίγο τη θερμοκρασία που απαιτείται γυρίζοντας αριστερόστροφα το διακόπτη (B).

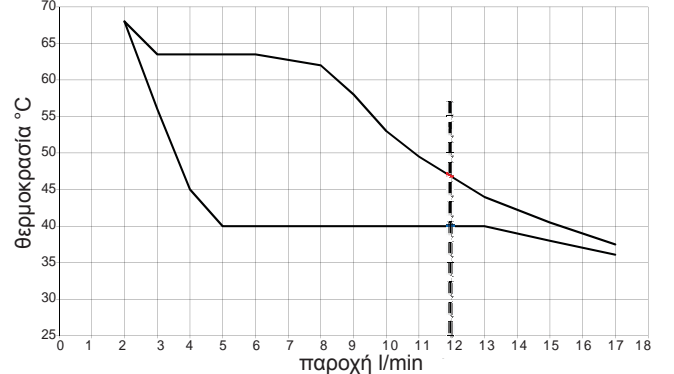
Διάγραμμα IDRABAGNO 11 ESI



Διάγραμμα IDRABAGNO 13 ESI



Διάγραμμα IDRABAGNO 17 ESI



4.7 Χρήση της συσκευής

- Βεβαιωθείτε ότι η βάνα του αερίου και όλες οι βάνες χρήσης του νερού είναι κλειστές.
- Ανοίξτε τη βάνα του μετρητή του αερίου ή της φιάλης του υγροποιημένου αερίου πετρελαίου (L.P.G.).
- Ανοίξτε τη βάνα, που βρίσκεται αμέσως πριν από τη συσκευή στη σωλήνωση άφιξης του αερίου.
- Βεβαιωθείτε ότι η συσκευή τροφοδοτείται με ηλεκτρική τάση (ελέγξτε φάση, ουδέτερο και γείωση).
- Όταν η συσκευή τροφοδοτείται ηλεκτρικά το πράσινο led (C) αναβοσβήνει με συχνότητα 1 sec. αναμμένο 5 sec. σβηστό, γυρίστε το διακόπτη (A) στη θέση "I": το πράσινο led αναβοσβήνει με την ίδια συχνότητα. Κατά το άνοιγμα της βάνας λήψης του ζεστού νερού, η ηλεκτρονική πλακέτα αρχίζει την ακολουθία έναυσης μόλις ανιχνευτεί η φλόγα. Το πράσινο led (C) από αναλαμπή γίνεται σταθερό. Στο τέλος της ζήτησης λήψης, η συσκευή τίθεται σε θέση stand-by το πράσινο led (C) αναβοσβήνει επισημαίνοντας ότι η συσκευή είναι διαθέσιμη για τις ακόλουθες λήψεις.
- Σε περίπτωση απουσίας έναυσης του καυστήρα εντός ενός μέγιστου χρόνου 10 δευτερολέπτων, φωτίζεται το κόκκινο led (D). Για την επαναφορά της λειτουργίας της συσκευής είναι απαραίτητο να επέμβετε χειροκίνητα γυρίζοντας το διακόπτη (A) στη θέση "0" και στη συνέχεια στη θέση "I".



Εάν επιμένει η επέμβαση της φωτεινής λυχνίας, συνιστάται να ζητήσετε την επέμβαση ενός ειδικευμένου τεχνικού του Κέντρου μας Τεχνικής Υποστήριξης.



Σε περίπτωση τυχαίου σβησίματος του κύριου καυστήρα κατά τη διάρκεια της κανονικής λειτουργίας, προβλέπεται μία προσπάθεια επανέναυσης.



Εάν εντός 10 δευτερολέπτων, η συσκευή δεν τεθεί εκ νέου σε λειτουργία το κόκκινο led (D) φωτίζεται.

- Σε περίπτωση τυχαίας απουσίας της ηλεκτρικής ενέργειας, οι ηλεκτροβάνες αναχαιτίζουν τη ροή του αερίου. Όταν επανέλθει η ηλεκτρική ενέργεια επαναλαμβάνεται η ακολουθία της έναυσης.
- Η παρουσία του πρεσοστάτη αέρα επιβλέπει τη σωστή εκκένωση των προϊόντων της καύσης και την αναρρόφηση του αέρα καύσης.

Σε περίπτωση που παρουσιαστούν ανωμαλίες στους αγωγούς απαγωγής και αναρρόφησης, ο πρεσοστάτης σταματά τη ροή του αερίου στον κύριο καυστήρα. Όταν εξαλειφθεί η ανωμαλία η συσκευή συνεχίζει τη λειτουργία της.

ΧΡΗΣΗ ΤΟΥ ΔΥΝΑΜΟΜΕΤΡΟΥ ΡΥΘΜΙΣΗΣ ΤΗΣ ΘΕΡΜΟΚΡΑΣΙΑΣ ΤΟΥ ΝΕΡΟΥ

Γυρίζοντας το διακόπτη (B) είναι δυνατόν να επιλέξετε την απαιτούμενη θερμοκρασία του ζεστού νερού.

Η απαιτούμενη θερμοκρασία μπορεί να χορηγηθεί με ανοχή $\pm 2^{\circ}\text{C}$ σε σχέση με την τιμή που αναφέρεται στο διάγραμμα.

ΔΙΑΤΑΞΗ ΓΙΑ ΤΟΝ ΕΛΕΓΧΟ ΤΗΣ ΥΠΕΡΘΕΡΜΟΚΡΑΣΙΑΣ ΤΟΥ ΝΕΡΟΥ

Η συσκευή είναι εξοπλισμένη με μία διάταξη που ελέγχει τη θερμοκρασία του νερού αμέσως στην έξοδο από τον εναλλάκτη θερμότητας. Η διάταξη αποτελείται από έναν θερμοστάτη ασφαλείας, που διακόπτει τη λειτουργία της συσκευής, αναχαιτίζοντας τη ροή του αερίου στον κύριο καυστήρα, όταν το νερό που τρέχει στο εσωτερικό του υπερβαίνει μία προκαθορισμένη τιμή θερμοκρασίας.

Σε περίπτωση επέμβασης της διάταξης, η συσκευή δεν λειτουργεί, αλλά η κόκκινη φωτεινή λυχνία (D) ανάβει αναβοσβήνοντας με συχνότητα 0,5 sec. Για να επαναφέρετε τη λειτουργία της συσκευής είναι απαραίτητο να επέμβετε χειροκίνητα γυρίζοντας το διακόπτη (A) στο "0" και στη συνέχεια στη θέση "I".

Εάν παρουσιαστεί συνεχόμενη επανάληψη της επέμβασης της διάταξης είναι απαραίτητο να ζητήσετε την επέμβαση ενός διαπιστευμένου τεχνικού του Κέντρου μας Τεχνικής Υποστήριξης.

Εάν υπάρχουν πιθανότητες να κατέβει η θερμοκρασία στο χώρο στον οποίο είναι εγκατεστημένη η συσκευή κάτω από το μηδέν είναι απαραίτητο να αδειάσετε όλο το νερό που περιέχει.

Γι' αυτό το σκοπό κλείστε τη βάνα τροφοδοσίας κρύου νερού και ανοίξτε τις βρύσες της χρήσης ζεστού και κρύου νερού.

Για την καλύτερη κατανόηση των φωτεινών επισημάνσεων των led, συμβουλευτείτε τον παρακάτω πίνακα:

ΚΑΤΑΣΤΑΣΗ	ΠΡΑΣΙΝΟ LED	ΚΟΚΚΙΝΟ LED	ΕΠΙΛΟΓΕΑΣ	ΚΑΤΑΣΤΑΣΗ ΛΕΙΤΟΥΡΓΙΑΣ
Σβηστό	Με αναλαμπή ON 1 SEC OFF 5 SEC	Σβηστό	0	Συσκευή σβηστή: δεν μπορεί να ζεσάνει το νερό
Αναμμένο	Με αναλαμπή ON 1 SEC OFF 5 SEC	Σβηστό	1	Συσκευή αναμμένη: σε αναμονή ζήτησης
Αναμμένο	Αναμμένο σταθερά	Σβηστό	1	Η συσκευή ζεσταίνει το νερό
Αναμμένο	Σβηστό	Αναμμένο	1	Συσκευή μπλοκαρισμένη: εμπλοκή φλόγας
Αναμμένο	Σβηστό	Με αναλαμπή ON 0,5 SEC OFF 0,5 SEC	1	Συσκευή μπλοκαρισμένη: επενέβη θερμοστάτης ορίου
Αναμμένο	Με αναλαμπή ON 0,5 SEC OFF 0,5 SEC	Σβηστό	1	Συσκευή μπλοκαρισμένη: δεν αλλάζει πρεσοστάτης καυσαερίων
Αναμμένο	Με αναλαμπή ON 0,5 SEC OFF 0,5 SEC	Με αναλαμπή ON 0,5 SEC OFF 0,5 SEC	1	Συσκευή μπλοκαρισμένη: ανωμαλία αισθητήρα θερμοκρασίας

5 ΣΥΝΤΗΡΗΣΗ

Για μία σωστή χρήση στη διάρκεια του χρόνου φροντίστε να ελέγχεται η συσκευή από διαπιστευμένο προσωπικό τουλάχιστον μία φορά το χρόνο.

ΣΗΜΑΝΤΙΚΟ: πριν κάνετε οποιαδήποτε εργασία καθαρισμού, συντήρησης, ανοίγματος ή αποσυναρμολόγησης των πάνελ του θερμοσιφώνου, σβήστε τη συσκευή κλείνοντας τη βάνα του αερίου. Ειδικότερα ελέγξτε τον καυστήρα, το ηλεκτρόδιο έναυσης και τη στεγανότητα του κυκλώματος αερίου.

Ελέγξτε ότι δεν είναι φραγμένα τα τμήματα διέλευσης καυσαερίων του εναλλάκτη. Για να κάνετε τον καθαρισμό των εξωτερικών πάνελ χρησιμοποιήστε ένα πανί βρεγμένο με νερό και σαπούνι.

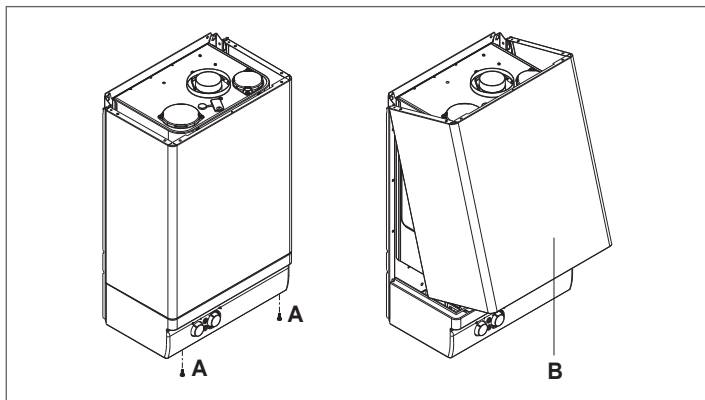
Μην χρησιμοποιείτε διαλύτες, σκόνες και λειαντικά σφουγγάρια.

Μην καθαρίζετε τη συσκευή και/ή τα μέρη αυτής με ουσίες που είναι εύκολα εύφλεκτες (παράδειγμα: βενζίνη, αλκοόλες, πετρέλαιο, κλπ.).

6 ΑΦΑΙΡΕΣΗ ΤΟΥ ΜΑΝΔΥΑ

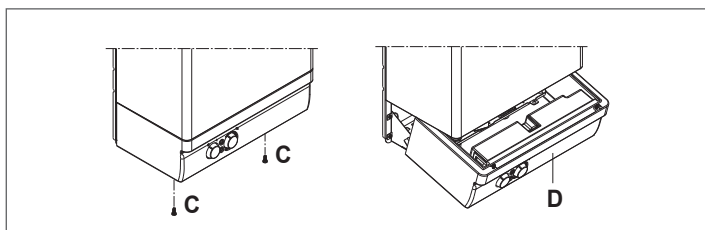
Για την αποσυναρμολόγηση του περιβλήματος προχωρήστε ως εξής:

- αφαιρέστε την ηλεκτρική ενέργεια χρησιμοποιώντας τον πολυπολικό διακόπτη
- αφαιρέστε τις δύο βίδες **A**
- μετακινήστε μπροστά το περίβλημα **B**
- κινήστε το περίβλημα **B** προς τα πάνω ελευθερώνοντάς το από τα άνω άγκιστρα.



Για να ανοίξετε το ταμπλό προχωρήστε ως εξής:

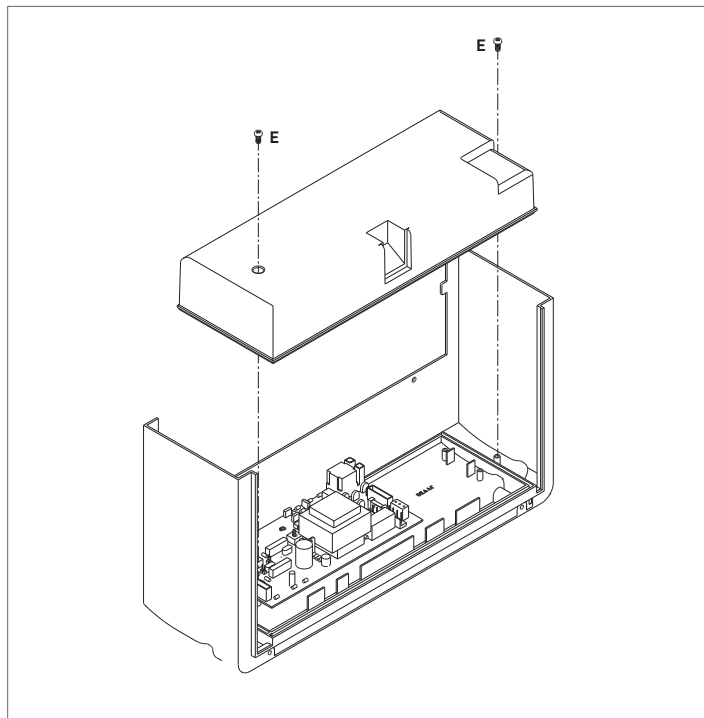
- αφαιρέστε τις βίδες **C**,
- οδηγήστε το ταμπλό **D** προς τα έξω και γυρίστε το μέχρι τη σταθερή θέση.



6.1 Πρόσβαση στην ηλεκτρονική πλακέτα και στην πλακέτα ρύθμισης

! Πριν επέμβετε στη συσκευή, αποσυνδέστε την ηλεκτρική τροφοδοσία μέσω του πολυπολικού διακόπτη που προβλέπεται στην ηλεκτρική γραμμή τροφοδοσίας.

- Για να έχετε πρόσβαση στον ηλεκτρονικό εξοπλισμό, αφαιρέστε το περίβλημα και ανοίξτε το ταμπλό.
- Αφαιρέστε τις δύο βίδες **E**.
- Αφαιρέστε το καπάκι και μπείτε στη συνέχεια στην πλακέτα.



7 ΑΝΩΜΑΛΙΕΣ ΚΑΙ ΛΥΣΕΙΣ

Για μία καλή λειτουργία της συσκευής, για να παρατείνετε τη διάρκειά της και για να λειτουργεί πάντα με τις βέλτιστες συνθήκες ασφαλείας, είναι σκόπιμο, τουλάχιστον μία φορά το χρόνο, να φροντίζετε να επιθεωρείται η συσκευή από διαπιστευμένο προσωπικό. Αυτό σημαίνει την συνήθη εκτέλεση των παρακάτω ενεργειών:

- αφαίρεση ενδεχόμενων οξειδώσεων από τους καυστήρες,
- αφαίρεση ενδεχόμενων σχηματισμών κρούστας από το ηλεκτρόδιο,
- καθαρισμός του θαλάμου καύσης,
- έλεγχος της έναυσης, σβησίματος και λειτουργίας της συσκευής,
- έλεγχος της σωστής λειτουργίας του ανεμιστήρα,
- έλεγχος του πρεσοστάτη αέρα,
- έλεγχος των αγωγών απαγωγής καυσαερίων, αναρρόφησης αέρα.

⚠ Οι παρακάτω υποδείξεις απευθύνονται μόνο στους διαπιστευμένους και εξουσιοδοτημένους για επεμβάσεις στη συσκευή τεχνικούς.

ΑΝΩΜΑΛΙΑ	ΑΙΤΙΑ	ΛΥΣΗ
Δεν ανάβει ο θερμοσίφνας	Απουσία ηλεκτρικής τροφοδοσίας	Συνδέστε στο δίκτυο
	Απουσία τροφοδοσίας αερίου	Ανοίξτε αέριο
	Αέρας στη σωλήνωση του αερίου	Εκτονώστε
	Πράσινο φως σβηστό	Καλέστε το κέντρο Υποστήριξης
Δεν υπάρχει παρουσία σπίθας αλλά ο ανεμιστήρας λειτουργεί	Πρεσοστάτης με βλάβη	Αντικαταστήστε
	Σωληνάριο του πρεσοστάτη μη συνδεδεμένο ή κομμένο	Ελέγξτε - αντικαταστήστε - τοποθετήστε
	Ηλεκτρόδιο έναυσης/ανίχνευσης χαλασμένο	Αντικαταστήστε
	Καλώδιο ηλεκτροδίου διακόπηκε	Αντικαταστήστε - αποσυνδέστε
	Ηλεκτρονική πλακέτα δεν ανιχνεύει τη φλόγα	Ελέγξτε - τακτοποιήστε
	Κύρια ηλεκτροβάνια δεν ανοίγει	Ελέγξτε - τακτοποιήστε
Δεν ανάβει ο καυστήρας	Ηλεκτρόδιο έναυσης/ανίχνευσης χαλασμένο	Ελέγξτε - αντικαταστήστε
	Καλώδιο ηλεκτροδίου διακόπηκε	Ελέγξτε - αντικαταστήστε
	Ηλεκτρονική πλακέτα δεν ανιχνεύει τη φλόγα	Ελέγξτε τις επαφές των συνδετήρων και εάν είναι απαραίτητο αντικαταστήστε την πλακέτα
	Κύρια ηλεκτροβάνια δεν ανοίγει	Έλεγχος και εάν είναι απαραίτητο αντικαταστήστε
Δεν σβήνει ο καυστήρας με το κλείσιμο του νερού	Στον τύπο LPG ελέγξτε την πίεση τροφοδοσίας του αερίου	Ρυθμίστε και εάν χρειαστεί αντικαταστήστε το ρυθμιστή πίεσης της φιάλης
	Ροοστάτης με βλάβη	Αντικαταστήστε
Επαναλαμβανόμενες προσπάθειες έναυσης	Σωληνώσεις του ειδικού αγωγού απαγωγής/αναρρόφησης τοποθετημένες άσχημα	Ελέγξτε και ρυθμίστε
Ανώμαλη φλόγα του καυστήρα και η συσκευή στη συνέχεια σβήνει	Αγωγός απαγωγής/αναρρόφησης όχι καλά εγκατεστημένος	Ελέγξτε την ερμητικότητα του αγωγού

BERETTA

Via Risorgimento, 23/A
23900 LECCO
Italy

Tel. +39 0341 277111
Fax +39 0341 277263

info@berettaboilers.com
www.berettaboilers.com

In order to improve its products, Beretta reserves the right to modify the characteristics and information contained in this manual at any time and without prior notice. Consumers statutory rights are not affected.

