
PLATINUM PLUS

-24 AF, -28 AF, -32 AF

BAXI

ES

Caldera mural de gas
Instrucciones de Instalación,
Montaje y Funcionamiento
para el INSTALADOR

PT

Caldeira mural a gás
Instruções de Instalação
Montagem e Funcionamento
para o INSTALADOR



Estimado Cliente,

Nuestra Empresa opina que su nuevo producto satisfará todas sus exigencias. La compra de un nuestro producto garantiza lo que Ud. se espera: un buen funcionamiento y un uso simple y racional.

Le pedimos que no ponga aparte estas instrucciones sin leerlas: contienen informaciones útiles para una gestión correcta y eficaz de su producto.

Nuestra empresa declara que estos productos llevan el marcado **CE** con arreglo a los requisitos esenciales de las siguientes Directivas:

- Directiva de Gas **2009/142/CE** (hasta el 20 Abril 2018)
- Reglamento de Gas **2016/426** (desde el 21 Abril 2018)
- Directiva de Rendimientos **92/42/CEE**
- Directiva de Compatibilidad Electromagnética **2014/30/UE**
- Directiva de Baja Tensión **2014/35/UE**
- Directiva de diseño ecológico **2009/125/CE**
- Reglamento (UE) N° **2017/1369** (para calderas con Potencia<70 kW)
- Reglamento proyecto ecocompatible (UE) N° **813/2013**
- Reglamento etiquetado energético (UE) N° **811/2013** (para calderas con Potencia<70 kW)




Nuestra empresa, en su constante acción para mejorar los productos, se reserva la posibilidad de modificar los datos indicados en esta documentación en cualquier momento y sin aviso previo. Esta documentación es un soporte informativo y no se puede considerar como un contrato con terceros.

En la página web **www.baxi.es** puede consultarse la Declaración de Conformidad CE correspondiente a esta caldera

El aparato puede ser utilizado por niños de edad no inferior a 8 años y personas con capacidades físicas, sensoriales o mentales limitadas o que no tengan experiencia ni conocimientos apropiados, a condición de que estén vigilados o hayan recibido instrucciones sobre el uso seguro del aparato y hayan entendido los peligros relacionados con él. Los niños no deben jugar con el aparato. La limpieza y el mantenimiento que debe realizar el usuario no tienen que ser efectuados por niños sin vigilancia.

ÍNDICE

DESCRIPCIÓN DE LOS SÍMBOLOS	3
ADVERTENCIAS DE SEGURIDAD	3
ADVERTENCIAS GENERALES	4
CONSEJOS PARA EL AHORRO ENERGÉTICO	4
ADVERTENCIAS ANTES DE LA INSTALACIÓN.....	5
1. INSTALACIÓN DE LA CALDERA	5
1.1 EQUIPO BASE PRESENTE EN EL EMBALAJE	5
2. INSTALACIÓN DE LOS CONDUCTOS	6
2.1 CONDUCTOS COAXIALES.....	6
2.2 CONDUCTOS SEPARADOS	6
3. CONEXIONES ELÉCTRICAS.....	7
3.1 CONEXIÓN DEL TERMOSTATO AMBIENTE.....	8
3.2 INSTALACIÓN DEL PANEL DE CONTROL EN LA PARED	8
3.3 CONEXIÓN A UNA INSTALACIÓN DE ZONAS.....	9
3.4 COMBINACIÓN CON UNA INSTALACIÓN SOLAR ().....	10
3.5 ACCESORIOS QUE NO FORMAN PARTE DEL SUMINISTRO	11
4. PRIMER ENCENDIDO - FUNCIONES ESPECIALES.....	12
4.1 FUNCIÓN PURGADO DE LA INSTALACIÓN.....	12
5. ANOMALÍAS QUE EL USUARIO NO PUEDE REARMAR.....	12
6. VÁLVULA DEL GAS	13
6.1 MODALIDADES DE CAMBIO DE GAS	13
7. PARÁMETROS DE COMBUSTIÓN.....	14
7.1 CONTROL DE LA COMBUSTIÓN (CO ₂).....	14
8. DISPOSITIVOS DE REGULACIÓN Y SEGURIDAD	15
9. CURVAS DE CAUDAL/ALTURA MANOMÉTRICA DEL CIRCULADOR.....	15
10. MANTENIMIENTO ANUAL	16
10.1 POSICIONAMIENTO ELECTRODOS.....	16
11. DESMONTAJE, ELIMINACIÓN Y RECICLADO	16
12. CARACTERÍSTICAS TÉCNICAS	17
13. PARÁMETROS TÉCNICOS.....	18
14. FICHA DE PRODUCTO	19

DESCRIPCIÓN DE LOS SÍMBOLOS



ADVERTENCIA

Riesgo de daño o mal funcionamiento del aparato. Prestar especial atención a las advertencias de peligro relacionadas con posibles daños a las personas.



PELIGRO DE QUEMADURAS

Esperar a que el aparato se enfríe antes de actuar sobre las piezas expuestas al calor.



PELIGRO DE ALTA TENSIÓN

Piezas eléctricas bajo tensión y peligro de electrocución.



PELIGRO DE HIELO

Probable formación de hielo causada por las bajas temperaturas.



PELIGRO DE INCENDIO

Material o gas potencialmente inflamable.




INFORMACIÓN IMPORTANTE

Información que deberá leer con especial cuidado porque son útiles para el buen funcionamiento de la caldera.



PROHIBICIÓN GENÉRICA

Está prohibido efectuar/utilizar lo que se indica al lado del símbolo.

SIMBOLOGÍA REFERIDA AL REGULADOR CLIMÁTICO (capítulo 1)			
	Girar el mando B		Visualización pantalla
	Pulsar el mando B		Pulsar simultáneamente la tecla A y el mando B
	Pulsar la tecla A o C		Pulsar simultáneamente las teclas A y C

ADVERTENCIAS DE SEGURIDAD

OLOR DE GAS

- Apagar la caldera.
- No accionar ningún dispositivo eléctrico (por ej. no se debe encender la luz).
- Apagar las eventuales llamas libres y abrir las ventanas.
- Llamar a un centro de Asistencia Técnica Autorizado.

OLOR DE COMBUSTIÓN

- Apagar la caldera.
- Airear el local abriendo las puertas y las ventanas.
- Llamar a un centro de Asistencia Técnica Autorizado.

MATERIAL INFLAMABLE

No utilizar y/o depositar materiales fácilmente inflamables (diluyentes, papel, etc.) en las cercanías de la caldera.

MANTENIMIENTO Y LIMPIEZA DE LA CALDERA

Desconectar la alimentación eléctrica de la caldera antes de efectuar cualquier intervención.



No se deben dejar las partes del embalaje (bolsas de plástico, poliestireno, etc.) al alcance de niños, en cuanto que son potenciales fuentes de peligro.



Este aparato no debe ser utilizado por personas con capacidades físicas, sensoriales o mentales limitadas o que no tengan una experiencia ni conocimientos apropiados, a menos que actúen bajo la vigilancia de una persona responsable de su seguridad o hayan recibido instrucciones sobre el uso del aparato.

ADVERTENCIAS GENERALES

Esta caldera sirve para calentar agua a una temperatura inferior a la de ebullición, a presión atmosférica. Debe conectarse a una instalación de calefacción y a una red de distribución de agua caliente sanitaria dentro de los límites de sus prestaciones y de su potencia. Antes de que la caldera sea conectada por un técnico calificado es preciso:

- Controlar que la caldera esté preparada para funcionar con el tipo de gas disponible. El tipo de gas se indica en el embalaje y en la placa de datos del aparato.
- Controlar que la chimenea tenga buen tiro, que no tenga estrangulamientos y no desembocuen en ella las salidas de otros aparatos, salvo que haya sido realizada para este fin conforme a la reglamentación vigente.
- Si la caldera se conecta a una chimenea preexistente, controlar que ésta se haya limpiado perfectamente, ya que el desprendimiento de los depósitos de las paredes durante el funcionamiento puede obstruir la salida de humos.
- Para mantener el funcionamiento correcto y la garantía del aparato, también es imprescindible respetar las siguientes indicaciones:

1. Agua caliente sanitaria

1.1 Si la dureza del agua es superior a 20°F (1°F = 10 mg de carbonato de calcio por litro de agua) es preciso instalar un dosificador de polifosfatos o un sistema similar, conforme a las normas vigentes.

1.2 Una vez montado el aparato, antes de utilizarlo es necesario hacer una limpieza a fondo de la instalación.

1.3 Los materiales utilizados para el ACS son conformes a la Directiva 98/83/CE.

2. Circuito de Calefacción

2.1 Instalación nueva: antes de instalar la caldera, hay que limpiar la instalación para eliminar los residuos de roscados, soldaduras y disolventes, utilizando un producto comercial que no sea ni ácido ni alcalino, y que tampoco ataque los metales, el plástico y la goma. Para evitar que se formen incrustaciones en la instalación, es necesario utilizar un inhibidor como FERNOX de protección para instalaciones de calefacción. Para el uso de este producto, seguir atentamente las instrucciones facilitadas por el fabricante.

2.2 Instalación existente: antes de instalar la caldera, es necesario vaciar completamente y limpiar la instalación de lodos y contaminantes con el producto comercial citado en el punto anterior. El producto aconsejado para la limpieza es: FERNOX regenerador para instalaciones de calefacción. Para el uso de este producto, seguir atentamente las instrucciones facilitadas por el fabricante. Se recuerda que los depósitos en la instalación de calefacción perjudican el funcionamiento de la caldera (por ej. sobrecalentamiento y ruido del intercambiador).

El primer encendido debe ser efectuado por el Servicio de Asistencia Técnica autorizado, que tendrá que controlar:

- Que los datos de placa sean conformes a los de las redes de alimentación (eléctrica, hidráulica y gas).
- Que la instalación cumpla las normas vigentes.
- Que se haya efectuado correctamente la conexión eléctrica a la red más tierra.



La inobservancia de estas indicaciones invalida la garantía del aparato. Los nombres de los Centros de Asistencia Técnica autorizados se indican en la hoja adjunta. Antes de la puesta en marcha, quitar la película de protección de la caldera. Para ello, no utilice herramientas o materiales abrasivos, ya que podrían arruinar la pintura.

CONSEJOS PARA EL AHORRO ENERGÉTICO

Regulación de la calefacción

Regular la temperatura de impulsión de la caldera según el tipo de instalación. Para las instalaciones con radiadores, se aconseja programar una temperatura máxima de impulsión del agua de calefacción de unos 60°C y aumentar este valor si no se alcanza el confort ambiente requerido. En caso de instalación de suelo radiante, no superar la temperatura indicada por el diseñador de la instalación. Se aconseja utilizar la Sonda Exterior y/o el Panel de Control para adaptar automáticamente la temperatura de impulsión según las condiciones atmosféricas o la temperatura interior. De este modo no se produce más calor que el que efectivamente se necesita. Regular la temperatura ambiente sin sobrecalentar los locales. Cada grado en exceso comporta un consumo energético mayor, equivalente a un 6%. Adecuar la temperatura ambiente también según el tipo de utilización de los locales. Por ejemplo, el dormitorio o las habitaciones que se utilizan menos se pueden calentar a una temperatura inferior. Utilizar la programación horaria y programar para las horas nocturnas una temperatura ambiente unos 5°C inferior a la de las horas diurnas. Un valor inferior no es conveniente en términos de ahorro económico. Solamente en caso de ausencia prolongada, como por ejemplo unas vacaciones, bajar aún más la temperatura consignada. Para asegurar la correcta circulación del aire no cubrir los radiadores. No dejar las ventanas entrecerradas para airear los locales, sino abrirlas completamente durante un breve periodo.

Agua caliente sanitaria

Un buen ahorro se obtiene programando la temperatura sanitaria del agua deseada, evitando mezclarla con el agua fría. Cualquier calefacción adicional causa un derroche de energía y una mayor producción de cal.

ADVERTENCIAS ANTES DE LA INSTALACIÓN

Las notas y las instrucciones técnicas indicadas a continuación se dirigen a los instaladores de modo que puedan efectuar una instalación perfecta. Las instrucciones sobre el encendido y el empleo de la caldera se encuentran en la parte destinada al usuario. La instalación debe cumplir las normas, las leyes y las normativas técnicas locales.

Además, el técnico instalador debe estar capacitado para la instalación de los aparatos de calefacción. Además de lo arriba mencionado se debe tener presente que:

- En caso de que se instale el aparato en un ambiente con temperatura inferior a 0 °C, tomar las medidas necesarias para evitar la formación de hielo en el sifón y la descarga del condensado.
- La caldera se puede utilizar con cualquier tipo de placa convectora, radiador y termoconvector, alimentados por uno o dos tubos. En cualquier caso, las secciones del circuito se calcularán con los métodos habituales, teniendo en cuenta el caudal-altura manométrica característicos disponibles a la salida de la caldera (véase el anexo "SECTION" E al final del manual).
- El primer encendido lo debe efectuar el Servicio de Asistencia Técnica autorizado, que se indica en la hoja adjunta.

ADVERTENCIA BOMBA SUPLEMENTARIA: en caso de que se utilice una bomba suplementaria se aconseja agregar un separador hidráulico, dimensionado de forma apropiada, a la instalación de calefacción. De este modo se permite el correcto funcionamiento del presostato agua presente en la caldera.

REGULACIÓN DE LA TEMPERATURA EN UNA INSTALACIÓN DE CALEFACCIÓN A ALTA TEMPERATURA: para evitar encendidos y apagados frecuentes, se recomienda aumentar el ajuste mínimo de temperatura de la caldera en calefacción modificando, según se describe en el capítulo "CONFIGURACIÓN DE LOS PARÁMETROS", el parámetro 740 con un valor no inferior a 45°C.

REGULACIÓN DE LA TEMPERATURA EN UNA INSTALACIÓN DE CALEFACCIÓN A BAJA TEMPERATURA: para una instalación a baja temperatura (como por ejemplo una instalación de suelo radiante), se recomienda reducir el ajuste máximo de temperatura de la caldera en calefacción, programando el parámetro 741 con un valor no superior a 45°C.

La inobservancia de estas advertencias invalida la garantía del aparato.



No se deben dejar las partes del embalaje (bolsas de plástico, poliestireno, etc.) al alcance de niños, en cuanto que son potenciales fuentes de peligro.

1. INSTALACIÓN DE LA CALDERA

La figura de la plantilla está disponible al final del manual en el anexo "SECTION" C .

Una vez determinada la ubicación exacta de la caldera, fijar la plantilla a la pared. Realizar la colocación de la instalación empezando por las conexiones de agua y gas presentes en el travesaño inferior de la plantilla. Se aconseja instalar las dos llaves de paso (ida y retorno) G3/4, suministradas con la caldera, en el circuito de calefacción para poder realizar trabajos importantes sin tener que vaciar toda la instalación de calefacción. En caso de instalaciones ya existentes y de sustituciones se aconseja, además de lo arriba mencionado, incluir en el retorno de la caldera y debajo un depósito de decantación destinado a contener las incrustaciones o las escorias presentes también después del lavado y que, con el paso del tiempo, podrían entrar en circulación. Una vez fijada la caldera a la pared, efectuar la conexión a los conductos de evacuación y aspiración, suministrados como accesorios, según se describe en los capítulos siguientes. Conectar el sifón a un registro de descarga, asegurando una pendiente continua. Se deben evitar los tramos horizontales.



No elevar el aparato haciendo fuerza sobre las piezas de plástico, como por ejemplo el sifón y la torre de humos.



Apretar con cuidado los empalmes hidráulicos de la caldera (par máximo 30 Nm).



Antes de la puesta en funcionamiento de la caldera, llenar el sifón con agua para evitar que los humos se esparzan por la habitación.

1.1 EQUIPO BASE PRESENTE EN EL EMBALAJE

Véase la figura en el anexo "SECTION" C al final del manual

- Plantilla
- Travesaño de soporte caldera
- Tacos de 8 mm y tornillos de presión
- Llave de impulsión calefacción (1)
- Rácord unión (G3/4") de impulsión calefacción (2)
- Llave de impulsión acumulador (3)
- G"3/4 impulsión acumulador (4)
- Junta telescópica de entrada Gas (5)
- Llave de entrada agua (6)
- Rácord unión (G1/2") de entrada agua (7)
- Llave de retorno calefacción (8)
- Rácord unión (G3/4") de retorno calefacción (9)

2. INSTALACIÓN DE LOS CONDUCTOS

La instalación de la caldera se puede efectuar con facilidad y flexibilidad gracias a los accesorios suministrados y descritos a continuación. Originalmente, la caldera está preparada para la conexión a un conducto de evacuación - aspiración de tipo coaxial, vertical u horizontal. La caldera también se puede utilizar con conductos separados, utilizando el accesorio desdoblador.

Véase la figura en el anexo "SECTION" C al final del manual.

ADVERTENCIAS

C13, C33 Los terminales para la descarga desdoblada se deben situar en el interior de un cuadrado cuyo lado mide 50 cm. Instrucciones detalladas acompañan los accesorios.

C53 Los terminales para la aspiración del aire comburente y la descarga de los productos de la combustión no se deben situar en las paredes opuestas al edificio.

C63 La pérdida de carga máxima de los conductos no debe superar **100 Pa**. Los conductos deben estar certificados para el uso específico y para una temperatura superior a 100°C. El terminal chimenea utilizado debe estar certificado según la Norma EN 14471.

C43, C83 La chimenea o el conducto de humo utilizado debe ser adecuado para el uso.



Asegurarse de dejar una pendiente de 5 cm como mínimo hacia la caldera por cada metro de longitud del conducto de descarga.



Para asegurar una mejor instalación, se aconseja utilizar los accesorios suministrados por el fabricante.

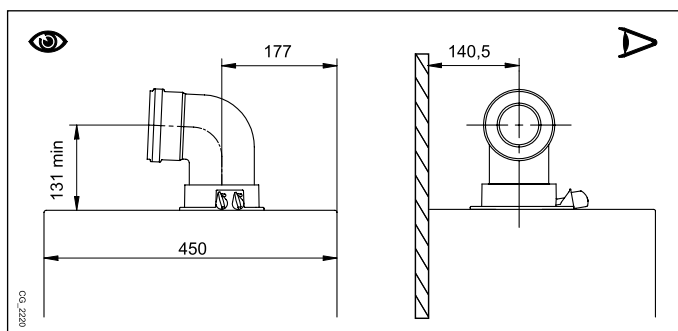


Para garantizar una mayor seguridad de funcionamiento es necesario que los conductos de descarga humos estén fijados correctamente a la pared mediante estribos de fijación especiales. Los estribos se deben situar a una distancia de aproximadamente 1 metro el uno del otro en correspondencia con las juntas.

2.1 CONDUCTOS COAXIALES

Este tipo de conducto permite la evacuación de los productos de la combustión y la aspiración del aire comburente ya sea fuera del edificio, como en conductos de humo de tipo LAS. La curva coaxial de 90° permite conectar la caldera a los conductos de evacuación-aspiración en cualquier dirección, gracias a la posibilidad de rotación de 360°. También se puede utilizar como curva suplementaria acoplada al conducto coaxial o a la curva de 45°.

Si la salida de gases se encuentra en el exterior, el conducto de evacuación-aspiración debe sobresalir 18 mm como mínimo de la pared para que la junta pasamuros de aluminio pueda fijarse y sellarse con el fin de evitar fugas de agua.



- La introducción de un codo de 90° comporta una reducción de 1 metro de la longitud máxima disponible.
- La introducción de un codo de 45° comporta una reducción de 0,5 metros de la longitud máxima disponible.
- El primer codo de 90° no entra en el cálculo de la longitud máxima disponible.

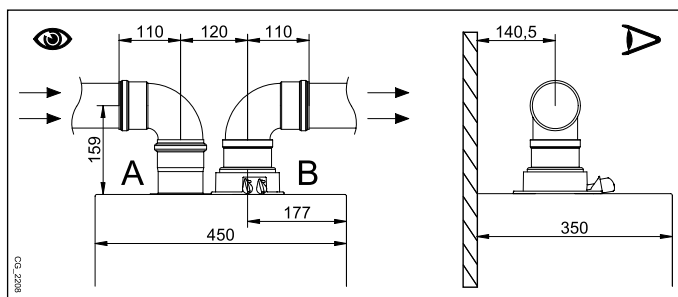


ALGUNOS EJEMPLOS DE INSTALACIÓN DE LOS CONDUCTOS DE EVACUACIÓN, Y LAS LONGITUDES ADMITIDAS CORRESPONDIENTES, ESTÁN DISPONIBLES AL FINAL DEL MANUAL EN EL ANEXO "SECTION" D.

2.2 CONDUCTOS SEPARADOS

Este tipo de conducto permite la evacuación de los productos de la combustión hacia fuera del edificio a través de conductos individuales. La aspiración del aire comburente se puede efectuar en diferente zona a la de evacuación. El accesorio desdoblador, suministrado como accesorio, se compone de un empalme de reducción de evacuación de 100/80 (B) y de un empalme de aspiración aire (A). La junta y los tornillos del empalme de aspiración de aire a utilizar son los que se habían retirado anteriormente de la tapa.

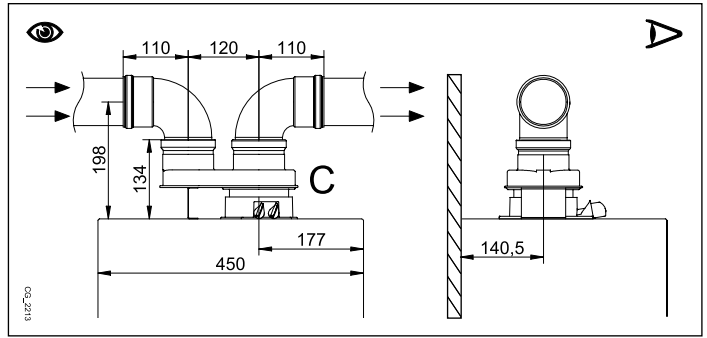
El codo de 90° permite conectar la caldera a los conductos de descarga y aspiración, adaptándose a las diferentes exigencias. También se puede utilizar como codo suplementario acoplado al conducto o al codo de 45°.



- La introducción de un codo de 90° comporta una reducción de 0,5 metros de la longitud total del conducto.
- La introducción de un codo de 45° comporta una reducción de 0,25 metros de la longitud total del conducto.
- El primer codo de 90° no entra en el cálculo de la longitud máxima disponible.

KIT DESDOBLADOR INDIVIDUAL (ACCESORIO OPCIONAL)

Para instalaciones especiales de los conductos de evacuación/aspiración de humos, es posible utilizar el accesorio desdoblador individual (C) suministrado como accesorio. De hecho, este accesorio permite orientar la evacuación y la aspiración hacia cualquier dirección gracias a la posibilidad de rotación de 360°. Este tipo de conducto permite la evacuación de los humos ya sea fuera del edificio, como en conductos de humo separados. La aspiración del aire comburente se puede efectuar en zonas diferentes a las de evacuación. El kit desdoblador está fijado a la conexión (100/60 mm) de la caldera y permite al aire comburente y a los humos de evacuación entrar/salir de dos conductos (80 mm) separados. Para más información leer las instrucciones de instalación que acompañan el accesorio.



ALGUNOS EJEMPLOS DE INSTALACIÓN DE LOS CONDUCTOS DE EVACUACIÓN, Y LAS LONGITUDES ADMITIDAS CORRESPONDIENTES, ESTÁN DISPONIBLES AL FINAL DEL MANUAL EN EL ANEXO "SECTION" D.

3. CONEXIONES ELÉCTRICAS

La seguridad eléctrica del aparato se obtiene sólo cuando está correctamente conectado a una instalación de puesta a tierra eficaz, realizada de conformidad con las normas vigentes de seguridad de las instalaciones. La caldera se debe conectar eléctricamente a una red de alimentación de 230 V monofásica + tierra mediante el cable de tres hilos que forma parte del equipo base, respetando la polaridad línea-neutro.

La conexión se debe efectuar por medio de un interruptor bipolar con apertura de los contactos de por lo menos 3 mm. Para sustituir el cable de alimentación, utilizar un cable homologado "HAR H05 VV-F" 3x0,75 mm² con un diámetro de 8 mm como máximo. Los fusibles, del tipo rápido de 2A, están incorporados en la regleta de alimentación (extraer el portafusible negro para el control y/o la sustitución).

Girar hacia abajo la caja de mandos y acceder a las regletas **M1** y **M2** destinadas a las conexiones eléctricas, quitando la tapa de protección.



La regleta M1 y la regleta M3 están a alta tensión. Antes de realizar la conexión, asegurarse de que el aparato no esté alimentado eléctricamente.

REGLETA M1 (respetar la polaridad L - N)

(L) = Línea (marrón)

(N) = Neutro (azul).

⊕ = Puesta a Tierra (amarillo-verde).

(1) (2) = contacto para el Termostato Ambiente.

IMPORTANTE: No conectar en estos bornes el Regulador Climático suministrado como accesorio.

BORNERA M2

Bornes 1 (retroiluminación) - 2 (masa) - 3 (+12V): conexión Panel de Control instalado en la pared (baja tensión).

Bornes 4 - 5 (común): conexión Sonda Exterior (suministrada como accesorio).

Bornes 6 - 5 (común): 2° Sonda Auxiliar (sondas instalación solar, de cascada, etc.).

Bornes 7 - 5 (común): 1° Sonda Auxiliar (sondas instalación solar, de cascada, etc.).

Borne 8: no utilizado.

Bornes 9-10: conexión de la sonda del acumulador sanitario (para los modelos de calderas sólo calefacción).

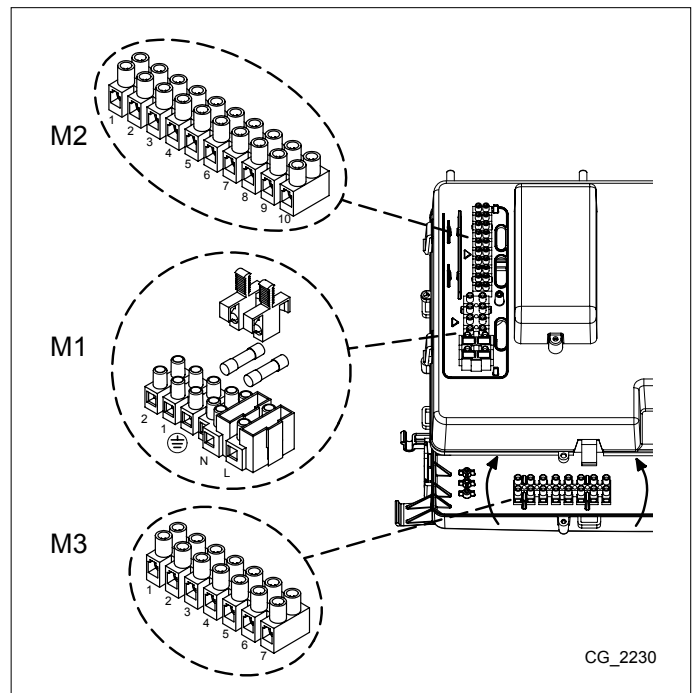
REGLETA M3

Bornes 1...5: no utilizados.

Bornes 6 - 7: conexión relé multifunción (ejemplo instalación de zonas capítulo "CONEXIÓN A UNA INSTALACIÓN DE ZONAS").



Tras alimentar eléctricamente la caldera por primera vez, es necesario realizar el "Procedimiento de configuración del primer encendido" que se detalla en el apartado "PUESTA EN MARCHA DE LA CALDERA" de las instrucciones para el Usuario.



3.1 CONEXIÓN DEL TERMOSTATO AMBIENTE

Para conectar el Termostato Ambiente a la caldera, actuar como se describe a continuación:

- cortar la alimentación eléctrica de la caldera;
- acceder a la bornera **M1**;
- quitar el puente en los extremos de los contactos **1-2** y conectar los cables del Termostato Ambiente;
- alimentar eléctricamente la caldera y asegurarse de que el Termostato Ambiente funcione correctamente.



Es necesario restaurar el puente en los bornes 1-2 de la regleta M1 de la caldera en caso de que no se utilice el termostato ambiente o se instale el Panel de Control en la pared (capítulo "INSTALACIÓN DEL PANEL DE CONTROL EN LA PARED").

3.2 INSTALACIÓN DEL PANEL DE CONTROL EN LA PARED

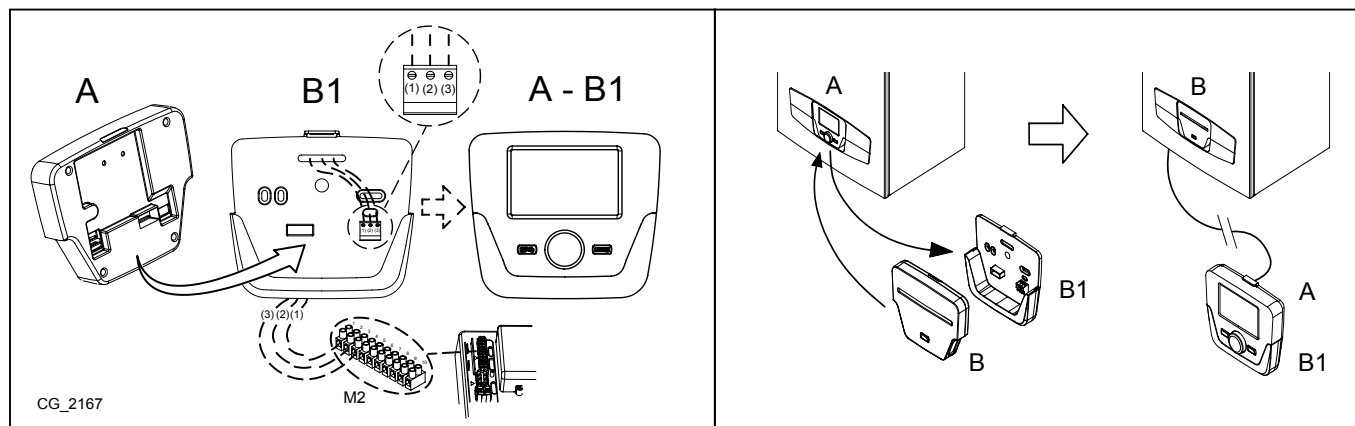
Para el funcionamiento de la caldera, con el Panel de Control instalado en la pared, es necesario comprar el accesorio **B** suministrado con la base **B1**, que se debe situar en la caldera según se indica en la figura. Véanse también las instrucciones facilitadas con el kit **B** para realizar correctamente las operaciones de instalación y uso. A continuación se describe el procedimiento que se debe seguir:

- Cortar la alimentación eléctrica de la caldera.
- Introducir los tres cables que proceden de la bornera **M2** de la caldera en el orificio de la base **B1** que se debe fijar en la pared.
- Conectar los cables **1-2-3** de la bornera de la caldera **M2** a los bornes **(1)-(2)-(3)** de la bornera de la base **B1**, respectivamente.
- Fijar la base **B1** en la pared mediante los tacos y los tornillos que forman parte del suministro del accesorio.
- Instalar el Panel de Control **A** en la base fijada en la pared, teniendo cuidado de no ejercer una fuerza excesiva.
- Situar el accesorio **B** en el panel frontal de la caldera.
- Alimentar eléctricamente la caldera, asegurándose de que el Panel de Control se encienda.



El cable (1) que procede de la regleta M2 de la caldera es la alimentación eléctrica (12 V) para la retroiluminación de la pantalla. La conexión de este cable no es necesaria para el funcionamiento del Panel de Control en la pared.

A	Panel de Control	B	Accesorio Interface conexión 3 LED	B1	Base para Panel de Control en la pared
(1)	Retroiluminación de la pantalla +12V	(2)	Conexión de masa	(3)	Alimentación/Señal +12V



Para asegurar el correcto funcionamiento del Panel de Control en la pared es necesario configurarlo (habilitación de la sonda ambiente y de la temperatura de impulsión modulante). Ver los apartados A y B del siguiente capítulo.

3.2.1 CONFIGURACIÓN DE LOS PARÁMETROS



SE ACONSEJA TOMAR NOTA DE TODOS LOS PARÁMETROS MODIFICADOS, EN LA TABLA AL FINAL DE ESTE MANUAL DE INSTRUCCIONES.

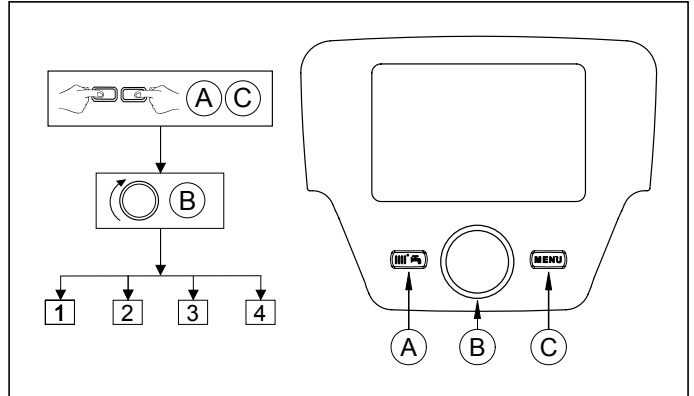
LEYENDA MENÚS DE LA FIGURA

1	Usuario final	3	Técnico especialista
2	Puesta en marcha	4	OEM

El procedimiento para acceder a los cuatro menús que permite la programación de la caldera son los siguientes:

- del menú principal C.
- A y C (mantenerlos pulsados unos 6 segundos) B menú 1-2-3-4 (ver la figura adjunta y la leyenda).
- C repetidamente para volver al menú anterior y al menú principal.

Cuando el Panel de Control está instalado en la pared es necesario habilitar la **sonda ambiente** y la **modulación de la temperatura de ida**; a continuación se describe el procedimiento que se debe seguir:



A) SONDA AMBIENTE

- Acceder al menú 2.
- B **Ajuste de funcionamiento** B para confirmar.
- B línea de programa **40** (Usado como) B.
- B (en sentido antihorario) **Unidad de ambiente 1** B para confirmar (ahora la sonda ambiente está activada).
- C para volver al menú anterior, luego B **Configuración** B.
- B la línea de programa **5977** (Entrada función H5), luego B para confirmar.
- B **Ninguna** B para confirmar.

B) MODULACIÓN DE LA TEMPERATURA DE IDA

Para programar la temperatura de ida modulante, es necesario deshabilitar el parámetro **742** (HC1). A continuación se describe el procedimiento que se debe seguir:

- Acceder al menú 2.
- B **Ajustes Circ.Calefac.1** B para confirmar B **742** (Ajuste temp.impulsión calef.) B para confirmar.
- B (en sentido antihorario) "---" luego B para confirmar.



Si, girando el mando B desde el menú principal, en la pantalla se visualiza la temperatura de ida de la caldera en lugar de la de ambiente, significa que el parámetro 742 no está programado correctamente.

Al final de cada configuración de la instalación (ejemplo combinación solar, conexión acumulador externo, etc.) realizar el siguiente procedimiento para actualizar la tarjeta de la caldera según la nueva configuración:

- Acceder al menú 2 según se describe al inicio de este capítulo.
- B **Configuración** B B línea de programa **6200** guardar sondas, luego B.
- B **Sí** ,luego B para confirmar.

REGULACIÓN DE LA TEMPERATURA EN UNA INSTALACIÓN DE CALEFACCIÓN A ALTA TEMPERATURA

Para evitar encendidos y apagados frecuentes, se recomienda aumentar el ajuste mínimo de temperatura de la caldera en Calefacción modificando, con el mismo procedimiento descrito en el anterior apartado B, el parámetro **740** a un valor no inferior a 45°C.

REGULACIÓN DE LA TEMPERATURA EN UNA INSTALACIÓN DE CALEFACCIÓN A BAJA TEMPERATURA

Para una instalación a baja temperatura (como por ejemplo una instalación de suelo radiante), se recomienda reducir el ajuste máximo de temperatura de la caldera en Calefacción, programando el parámetro **741** (ver apartado B) a un valor no superior a 45°C.

3.3 CONEXIÓN A UNA INSTALACIÓN DE ZONAS

LEYENDA DE LAS CONEXIONES ELÉCTRICAS (véase el esquema en el anexo "SECTION" F al final del manual).

Z	Zona (1..n)	EV	Electroválvula de zona
R	Relé	RT	Termostato Ambiente

La caldera puede gestionar una instalación de calefacción de varias zonas. El Panel de Control (instalado en la pared) se puede utilizar para controlar una zona, mientras que es posible utilizar termostatos ambiente corrientes para el control de las otras zonas.

CABLEADO DE LA INSTALACIÓN

- Conectar la válvula/bomba de la zona 1 en los bornes 6-7 de la bornera M3, como se indica en el capítulo "CONEXIONES ELÉCTRICAS".
- Conectar los contactos del Termostato Ambiente de las otras zonas en los bornes 1-2 de la bornera M1.

CONFIGURACIÓN DE PARÁMETROS

Configurar el Panel de Control como Unidad ambiente 1, con esta configuración el Panel de Control gestiona la zona de calefacción 1 y las funciones de sanitario.

- Acceder al menú 2, como se indica en el capítulo "CONFIGURACIÓN DE LOS PARÁMETROS".
- **Ajustes funcionamiento** para confirmar
- (en sentido antihorario) **Ajustes Circ.Calefac.1** para confirmar
- **C** para volver al menú anterior, luego para confirmar **Configuración**
- la línea de programa **5715** (Circuito de calefacción 2) a **En servicio** (el circuito de la otra zona ahora está habilitado)
- la línea de programa **5977** (Entrada función H5), luego para confirmar
- **Termostato ambiente CC2** (el termostato de la segunda zona ahora está habilitado)
- Para configurar el tiempo de apertura de la electroválvula del circuito de calefacción 1, efectuar el siguiente procedimiento:
- **C** para volver al menú anterior, luego **Ajustes Circ.Calefac.1** **746** (Retraso demanda de calor) para confirmar.
- al valor máximo de apertura de la electroválvula utilizada (en segundos), luego para confirmar.

LA GESTIÓN DE UNA INSTALACIÓN DE ZONAS MEZCLADAS SE PUEDE REALIZAR MEDIANTE UN MÓDULO EXTERIOR SUMINISTRADO COMO ACCESORIO. LOS BORNES 6-7 DE LA REGLETA M3 ESTÁN DISPONIBLES SI NO SE UTILIZAN PARA OTRAS CONFIGURACIONES.

3.4 COMBINACIÓN CON UNA INSTALACIÓN SOLAR ()

(para los modelos -24 AF, -28 AF, -32 AF)

La caldera está preparada para ser combinada con una instalación solar.

LEYENDA DE LAS CONEXIONES ELÉCTRICAS (véase el esquema **B** en el anexo "SECTION" F al final del manual).

1	Sonda acumulador para instalación solar	3	Bomba instalación solar
2	Sonda colector solar	4	Sonda acumulador de la caldera

Conectar la instalación como se indica a continuación:

- Sonda acumulador instalación solar (**1**) en los bornes **7-5** de la bornera **M2** de la caldera.
- Sonda (**2**) en los bornes **6-5** de la bornera **M2** de la caldera.
- Sonda acumulador de la caldera (**4**) en los bornes **9-10** de la bornera **M2** de la caldera según se describe en el capítulo "CONEXIÓN DE UN ACUMULADOR EXTERIOR".
- Conectar la bomba de la instalación solar a los bornes **6-7** de la borneta **M3** de la caldera (véase el esquema eléctrico en el anexo "SECTION" B al final del manual).

Antes de configurar los parámetros es necesario conectar las sondas y los accesorios que se utilizan para el funcionamiento de la instalación SOLAR.

CONFIGURACIÓN DE LOS PARÁMETROS

- Acceder al menú 2 según se describe en el capítulo "CONFIGURACIÓN DEL LOS PARÁMETROS" (véase la leyenda).
- **Configuración**, luego para confirmar.
- la línea de programa **5890** (Salida de relé QX1) .
- (en sentido antihorario) **Bomba colector Q5**, luego para confirmar (ahora la bomba 3 de la figura está configurada).
- la línea de programa **5931** (Entrada sonda BX2, bornes 5-7 de la regleta M2) **Sonda ACS B31** luego para confirmar (ahora la sonda 1 de la figura está configurada).
- la línea de programa **5932** (Entrada sonda BX3, bornes 5-6 de la regleta M2) **Sonda colector B6** luego para confirmar (ahora la sonda 2 de la figura está configurada).

Cuando en pantalla aparece el símbolo significa que el circulador del sistema solar está en funcionamiento para calentar el acumulador.

Una vez finalizada la configuración de las sondas es posible acceder al menú **Solar** para seleccionar la protección contra la sobretensión del colector (parámetro **3850** por defecto 120°C) y los diferenciales de encendido (parámetro **3810** por defecto +8°C) y apagado (parámetro **3811** por defecto +4°C) de la bomba.

- Acceder al menú 2 según se describe en el capítulo "CONFIGURACIÓN DEL LOS PARÁMETROS".
- **Solar** y elegir entre los parámetros **3810**, **3811** y **3850**, **5055**, **5057** luego para confirmar la elección, para modificar y para confirmar.

INSTALACIÓN DE COLECTORES SOLARES DE TUBO DE VACÍO

Si se utilizan los colectores solares de tubo de vacío, se aconseja configurar los siguientes parámetros (el procedimiento es el mismo que se ha descrito anteriormente):

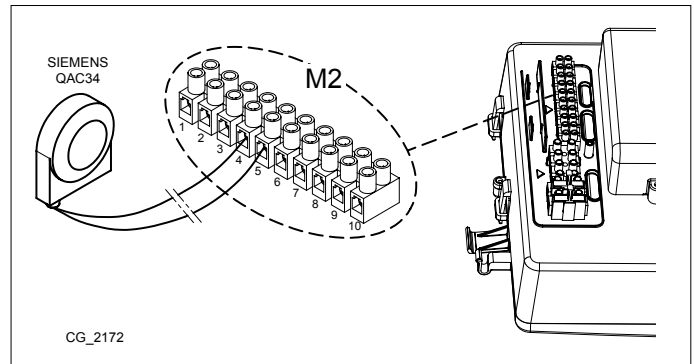
- Acceder al menú 3 según se describe en el capítulo "CONFIGURACIÓN DEL LOS PARÁMETROS".
- **3830** ("----" = NO ACTIVADO) seleccionar **30 minutos** (intervalo de encendido de la bomba solar).
- **3831** seleccionar **30 segundos** (tiempo mínimo durante el cual la bomba solar permanece encendida).

3.5 ACCESORIOS QUE NO FORMAN PARTE DEL SUMINISTRO

3.5.1 SONDA EXTERIOR

La Sonda Exterior, suministrada como accesorio, se puede conectar a la caldera como se muestra en la figura adjunta. Con el siguiente procedimiento es posible programar un parámetro, llamado **influencia ambiente**, con el que se determina la importancia de la temperatura ambiente respecto a la temperatura exterior y viceversa (el valor de fábrica es 50%-50%).

Ejemplo: si el valor programado para la influencia ambiente es igual al 60%, la influencia de la Sonda Exterior corresponderá al 40% (cuanto mayor sea el valor programado para la influencia ambiente, tanto menor será, en proporción, el valor de la influencia de la Sonda Exterior y viceversa).



A continuación se describe el procedimiento para programar la influencia ambiente:

- luego (unos 6 segundos) Usuario final - Puesta en marcha - Técnico especialista - OEM.
- "Puesta en marcha" para confirmar.
- "Ajustes Circ.Calefac.1" para confirmar.
- línea de programa **750** (Influencia ambiente) para confirmar.
- y elegir el valor % que se debe asignar al parámetro que determina cuánto influye el ambiente en el sistema, luego para confirmar.
- para volver al menú anterior.

AJUSTE DE LA CURVA CLIMÁTICA Kt

Para ajustar la curva climática **Kt**, acceder al **menú 2** según se describe en el capítulo "CONFIGURACIÓN DE LOS PARÁMETROS" y actuar como se indica a continuación:

- "Ajustes Circ.Calefac.1" para confirmar.
- **720** (Pendiente curva calefacción) para confirmar.
- (de **0,10 a 4**) para confirmar.

Seleccionar la curva climática eligiéndola entre las disponibles, véase el gráfico de las curvas al final del manual en el anexo "SECTION" E (la curva por defecto es la 1,5).

LEYENDA DEL GRÁFICO CURVAS Kt - "ANEXO" - "SECTION" E

	Temperatura de impulsión		Temperatura exterior
--	--------------------------	--	----------------------

3.5.2 CONEXIÓN DE UN ACUMULADOR EXTERIOR

(para los modelos -24 AF, -28 AF, -32 AF)

Las calderas sólo calefacción, modelo -24 AF, -28 AF y -32 AF, están preparadas para la conexión de un acumulador exterior, ya que originalmente están provistas de una válvula de tres vías motorizada. Conectar hidráulicamente el acumulador. Conectar la Sonda NTC de prioridad Agua Caliente Sanitaria, suministrada como accesorio, a los bornes 9-10 de la bornera M2. El elemento sensible de la Sonda NTC se debe introducir en el alojamiento específico presente en el acumulador. Para regular la temperatura del agua sanitaria véase el capítulo "FUNCIONES ASOCIADAS A LA TECLA MENU" de las Instrucciones para el USUARIO.

LEYENDA DE LAS CONEXIONES DEL ACUMULADOR (véase el esquema C en el anexo "SECTION" G al final del manual).

A	Circuito de Calefacción	E	Retorno agua de calefacción y acumulador
B	Válvula de 3 vías motorizada	F	Acumulador
C	Impulsión agua de calefacción	G	Sonda de prioridad Agua Caliente Sanitaria
D	Impulsión agua acumulador		



La función antilegionella NO está ACTIVADA. Para activarla es necesario programar el parámetro 1640 según se describe a continuación.

Para habilitar la función **ANTILEGIONELLA** actuar como se indica a continuación:

- Acceder al MENÚ 2 según se describe en el capítulo "CONFIGURACIÓN DE LOS PARÁMETROS".
- **Agua caliente sanitaria** la línea de programa **1640**, luego para confirmar.
- **Periódicamente** o **Día fijo de la semana**, luego elegir uno de los dos elementos y para confirmar.

Si se elige el elemento **Periódicamente**, la función se activa semanalmente en el día y la hora programados. Para programar el día y la hora se debe seguir el mismo procedimiento que se ha descrito anteriormente: programar el parámetro **1641** para establecer cada cuántos días (de 1 a 7) la función debe activarse y el parámetro **1644** para programar la hora de activación de la función.

Si se elige el elemento **Día fijo de la semana**, la función se activa semanalmente en el día y la hora programados. Programar el parámetro **1642** para establecer el día de la semana (del Lunes al Domingo) en que la función debe activarse y el parámetro **1644** para programar la hora de activación de la función.

4. PRIMER ENCENDIDO - FUNCIONES ESPECIALES

Tras haber alimentado eléctricamente la caldera, en la pantalla aparece el código "311" y el aparato está listo para el procedimiento de "primer encendido".

Seguir el procedimiento "FUNCIÓN DESAIREACIÓN INSTALACIÓN" indicado en el apartado siguiente y activar la función 312. Una vez finalizada esta operación, el aparato estará listo para el encendido del quemador.



Durante esta fase se recomienda mantener la presión de la instalación en un valor comprendido entre 1 y 1,5 bar.

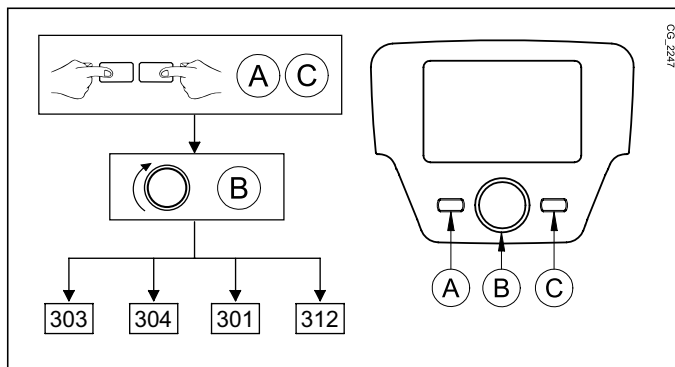
Las funciones disponibles son:

- **Función análisis combustión (303)** - Opciones: Carga completa (potencia térmica máxima de la caldera), Carga parcial (potencia térmica reducida), Carga máxima calefacción (potencia térmica máxima en calefacción).
- **Función parada controlador (304 - Calibrado)** - Opciones: de 100% (potencia térmica máxima) a 0% (potencia térmica reducida). Activar esta función para facilitar las operaciones de calibrado de la válvula del gas.
- **Control manual (301)** - Opciones: 25 - 90 (°C) Activando esta función la caldera funciona en calefacción según el valor de temperatura de consigna programada.
- **Función purgado (312)** - Opciones: On (activación de la función) - Off (salida de la función). Véase el capítulo "FUNCIÓN PURGADO".

A continuación se describe el procedimiento que se debe seguir para activar estas funciones:

- Desde el menú principal **A** y **C** (mantenerlas pulsadas unos 6 segundos) los nombres de las FUNCIONES (véase la figura adjunta: 303 - 304 - 301 - 312)
- **B** para elegir la FUNCIÓN **B** para ACTIVAR la función elegida, luego **B** para ACTUAR el menú de la FUNCIÓN **B** para modificar (véase el ejemplo a continuación).

Ejemplo: girar el mando **B** para activar la función CALIBRADO (línea de programa **304**) y pulsar el mando **B**; ahora la función está activada y ajustada por defecto al 100% (la caldera alcanza la potencia térmica máxima). Pulsar el mando y girarlo para regular el nivel de potencia porcentual deseado (0% corresponde a la potencia térmica reducida).



Para interrumpir manualmente la función, repetir el procedimiento descrito anteriormente; cuando la función está deshabilitada, en la pantalla se visualiza la indicación "off".

4.1 FUNCIÓN PURGADO DE LA INSTALACIÓN

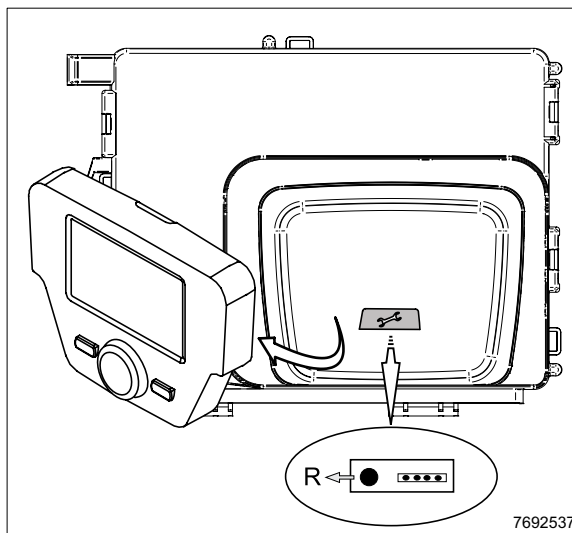
Esta función permite facilitar la eliminación del aire en el interior del circuito de calefacción cuando se instala la caldera en el lugar correspondiente o después de operaciones de mantenimiento que requieren el vaciado del agua del circuito primario. La tarjeta electrónica activará un ciclo de encendido/apagado de la bomba que dura 10 minutos. La función se parará automáticamente al final del ciclo.



Para interrumpir manualmente la función, repetir el procedimiento descrito anteriormente; cuando la función está deshabilitada, en la pantalla se visualiza la indicación "off".

5. ANOMALÍAS QUE EL USUARIO NO PUEDE REARMAR

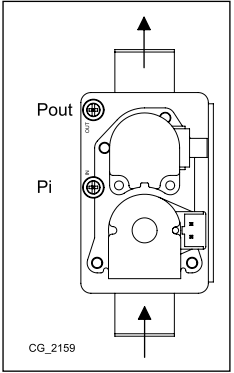
En caso de ANOMALÍAS que no se pueden resetear, como por ejemplo E151, E162 o después de 5 intentos de RESET manual por parte del usuario, es necesario efectuar el RESET de la tarjeta. Desmontar el panel de control (si está presente en la caldera) y pulsar la tecla negra R situada debajo de la tapa de goma (símbolo).



7692537

6. VÁLVULA DEL GAS

En este aparato no hace falta realizar ninguna regulación mecánica en la válvula. El sistema se autoadapta electrónicamente.



Pi	Toma de presión alimentación gas
Pout	Toma de presión gas al quemador

6.1 MODALIDADES DE CAMBIO DE GAS

Sólo un Servicio de Asistencia Técnica autorizado puede transformar la caldera para funcionar de gas **G20** a **G31** o viceversa. Para realizar el ajuste se deben configurar los parámetros de la placa (nº de vueltas del ventilador - ver **TABLA 1**) como se indica a continuación:

- Acceder al **MENU 2** como se indica en el apartado "CONFIGURACIÓN DE LOS PARÁMETROS".
- **B** < B **Sitherm Pro** **B** **B** < **2720** **B**.
- **B** < B **En servicio** **B**.
- **B** < B **2721** **B**.
- **B** < B **GN ó GLP** **B**.
- **B** < B **2720** **B**.
- **B** < B **OFF** **B**.
- **C** **B** < B **Caldera** **B** **B** < **2441** **B**.
- **B** < B **B**.
- **C** **B** < B **Control del Quemador** **B**.
- **B** < B **9524** **B**.
- **B** < B **B**.
- **B** < B **9529** **B**.
- **B** < B **B**.



Al finalizar la operación de cambio de gas, se recomienda indicar el tipo de gas utilizado en la placa de matrícula.

TABLA 1: PARÁMETROS VELOCIDAD DEL VENTILADOR

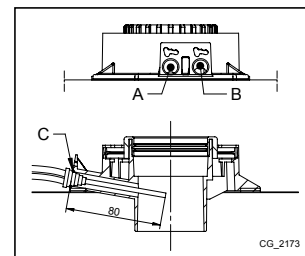
	PARÁMETROS - N° de revoluciones/min (rpm)					
	2441		9529		9524	
	Pmáx calefacción		Pmáx sanitario		Pmín	
PLATINUM	G20	G31	G20	G31	G20	G31
Plus -32 AF	6000	5600	7350	6950	1000	1100
Plus -28 AF	6100	6000	6100	6000	1000	1250
Plus -24 AF	6800	6500	6800	6500	1000	1500

7. PARÁMETROS DE COMBUSTIÓN

Para la medición in situ del rendimiento de la combustión y de la higiénicidad de los productos de la combustión, la caldera está provista de dos tomas destinadas a este uso específico. Una toma está conectada al circuito de evacuación de los humos (A) y permite medir la higiénicidad de los productos de la combustión y el rendimiento de la combustión. La otra está conectada al circuito de aspiración del aire comburente (B) en la cual se puede controlar la eventual recirculación de los productos de la combustión, en caso de conductos coaxiales. En la toma conectada al circuito de los humos se pueden medir los siguientes parámetros:

- temperatura de los productos de la combustión;
- concentración de oxígeno (O₂) o, como alternativa, de dióxido de carbono (CO₂);
- concentración de monóxido de carbono (CO).

La temperatura del aire comburente se debe medir en la toma conectada al circuito de aspiración del aire (B), introduciendo la sonda de medida unos 8 cm (C).



Para activar la función "Análisis combustión" hacer referencia al capítulo "FUNCIONES ESPECIALES".

7.1 CONTROL DE LA COMBUSTIÓN (CO₂)

Para el correcto funcionamiento de la caldera el contenido de CO₂-O₂ de la combustión debe respetar el campo de tolerancia indicado en la tabla siguiente. Si el valor de CO₂-O₂ observado resulta diferente, comprobar la integridad y la distancia de los electrodos (Capítulo "POSICIONAMIENTO ELECTRODOS"). En caso necesario, sustituir los electrodos y colocarlos correctamente.

	G20		G31	
	CO ₂ %	O ₂ %	CO ₂ %	O ₂ %
Valor nominal	8,7	5,4	10	5,7
Valor admitido	8,0 - 9,4	6,6 - 4,1	9,3 - 10,7	6,7 - 4,6



El análisis de la combustión debe ser efectuado con un analizador de productos de la combustión debidamente calibrado.



Durante el funcionamiento normal, la caldera está realizando ciclos de auto-control de la combustión. En esta fase se puede detectar, en periodos cortos de tiempo, valores de CO por encima de 1000 ppm.

IMPORTANTE

Durante el primer encendido o en caso de sustitución del electrodo de detección hacer referencia a la siguiente tabla para verificar el correcto contenido de O₂ y CO₂.

		G20		G31	
		CO ₂ %	O ₂ %	CO ₂ %	O ₂ %
Valor nominal	Qmax	8,5	5,7	9,5	6,4
	Qmin	8,0	6,6	9,0	7,2
Valor admitido	Qmax	7,8 - 9,2	7,0 - 4,5	8,8 - 10,2	7,5 - 5,4
	Qmin	7,3 - 8,7	7,9 - 5,4	8,3 - 9,7	8,3 - 6,1

8. DISPOSITIVOS DE REGULACIÓN Y SEGURIDAD

La caldera está construida para satisfacer todas las prescripciones de las Normativas europeas de referencia; en particular, está provista de:

- **Termostato de seguridad**

Este dispositivo, cuyo sensor está situado en la impulsión de la calefacción, interrumpe el flujo del gas al quemador en caso de sobrecalentamiento del agua contenida en el circuito primario.



Está prohibido desactivar este dispositivo de seguridad.

- **Sonda NTC humos**

Este dispositivo está situado en el intercambiador agua humos. La tarjeta electrónica bloquea el flujo de gas al quemador en caso de sobretemperatura.



La operación de restauración indicada anteriormente sólo es posible si la temperatura es < 90°C.



Está prohibido desactivar este dispositivo de seguridad.

- **Detector de llama por ionización**

El electrodo de detección garantiza la seguridad en caso de falta de gas o interencendido incompleto del quemador principal. En estas condiciones la caldera se bloquea.

- **Presóstato hidráulico**

Este dispositivo impide que el quemador principal se encienda si la presión de la instalación no es superior a 0,5 bares.

- **Postcirculación de la bomba**

La postcirculación de la bomba, obtenida electrónicamente, dura 3 minutos y se activa, en la función calefacción, después del apagado del quemador principal por el accionamiento del termostato ambiente.

- **Dispositivo antihielo**

La gestión electrónica de la caldera está provista de una función "antihielo" en calefacción y ACS que, con temperatura de impulsión instalación inferior a 5 °C, hace funcionar el quemador hasta alcanzar un valor de 30 °C en impulsión. Esta función está operativa si la caldera está alimentada eléctricamente, si hay gas y si la presión de la instalación es la establecida.

- **Antibloqueo de la bomba**

En caso de falta de demanda de calor, en calefacción y/o ACS, por un periodo de 24 horas consecutivas, la bomba se pone en funcionamiento automáticamente por 10 segundos.

- **Antibloqueo de la válvula de tres vías**

En caso de falta de demanda de calor en calefacción por un periodo de 24 horas la válvula de tres vías realiza una conmutación completa.

- **Válvula de seguridad hidráulica (circuito de calefacción)**

Este dispositivo, calibrado a 3 bar, está al servicio del circuito de calefacción. Se aconseja conectar la válvula de seguridad a un conducto de descarga provisto de sifón. Está prohibido utilizarla como medio para vaciar el circuito de calefacción.

- **Precirculación de la bomba de calefacción**

En caso de demanda de funcionamiento en calefacción, el aparato puede realizar una precirculación de la bomba antes de efectuar el encendido del quemador. La duración de esta precirculación depende de la temperatura de funcionamiento y las condiciones de instalación y varía de pocos segundos a unos minutos.

9. CURVAS DE CAUDAL/ALTURA MANOMÉTRICA DEL CIRCULADOR

La bomba utilizada es de tipo **modulante** de gran altura manométrica (en el gráfico del anexo "SECTION" E se muestra el rango de modulación del valor mínimo al valor máximo) adecuada para el uso en cualquier tipo de instalación calefacción de uno o dos tubos. El purgador de aire automático de la bomba permite una rápida desaireación de la instalación de calefacción.

LEYENDA DE LOS GRÁFICOS DE LA BOMBA - "ANEXO" - "SECTION" E

Q	CAUDAL
H	ALTURA MANOMÉTRICA
MÍN.	Velocidad de modulación mínima
MÁX.	Velocidad de modulación máxima

10. MANTENIMIENTO ANUAL



Esperar a que la cámara de combustión y las tuberías se enfríen.



Antes de efectuar cualquier intervención, asegurarse de que la caldera no esté alimentada eléctricamente. Al finalizar las operaciones de mantenimiento volver a configurar los parámetros originales de funcionamiento de la caldera, si se han modificado.



La limpieza del aparato no se debe efectuar con sustancias abrasivas, agresivas y/o fácilmente inflamables (por ejemplo gasolina, acetona, etc.).

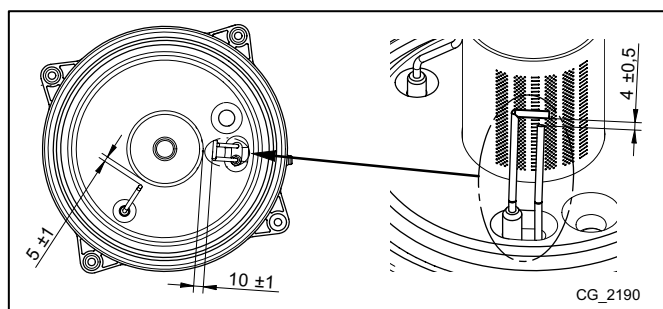
Para garantizar la perfecta eficacia de la caldera es necesario realizar anualmente los siguientes controles:

- Control del aspecto y de la hermeticidad de las juntas del circuito del gas y del circuito de combustión. Sustituir las juntas desgastadas con repuestos nuevos y originales;
- Control del estado y de la correcta posición de los electrodos de encendido y detección de llama;
- Control del estado del quemador y su fijación;
- Control de las eventuales impurezas presentes en la cámara de combustión. Utilizar una aspiradora para la limpieza;
- Control del correcto calibrado de la válvula del gas;
- Control de la presión de la instalación de calefacción;
- Control de la presión del depósito de expansión;
- Control del correcto funcionamiento del ventilador;
- Control de los conductos de descarga y aspiración para asegurarse de que no estén atascados;
- Control de las eventuales impurezas presentes en el sifón (para las calderas de condensación);
- Control de la integridad del ánodo de magnesio, si está presente, para las calderas dotadas de acumulador.



Para el vaciado y la limpieza del sifón se recomienda que no se utilice el tapón de servicio presente en su fondo. Desmontar el sifón del interior de la caldera y limpiarlo con un chorro de agua. Llenar el sifón con agua limpia y volver a situarlo teniendo cuidado de que todas las conexiones estén realizadas correctamente.

10.1 POSICIONAMIENTO ELECTRODOS



11. DESMONTAJE, ELIMINACIÓN Y RECICLADO



Sólo técnicos cualificados están autorizados para trabajar en el aparato y en la instalación.

Antes de desmontar el aparato, asegurarse de haber desconectado la alimentación eléctrica, haber cerrado el grifo de entrada gas y haber puesto todas las conexiones de la caldera y de la instalación en condiciones de seguridad.

El aparato se debe eliminar correctamente con arreglo a las normativas, las leyes y los reglamentos vigentes. El aparato y los accesorios no se deben eliminar con los residuos domésticos.

Más del 90% de los materiales del aparato se puede reciclar.

12. CARACTERÍSTICAS TÉCNICAS

Modelo: PLATINUM PLUS		-24 AF	-28 AF	-32 AF
Categoría		II2H3P		
Tipo de gas	-	G20 - G31		
Caudal térmico nominal calefacción	kW	24,7	28,9	33
Caudal térmico reducido	kW	2,5	3,4	4,1
Potencia térmica nominal calefacción 80/60°C	kW	24	28	32
Potencia térmica nominal calefacción 50/30°C	kW	26,1	30,5	34,8
Potencia térmica reducida 80/60°C	kW	2,4	3,3	4,0
Potencia térmica reducida 50/30°C	kW	2,7	3,6	4,3
Rendimiento nominal 50/30 °C	%	105,5	105,4	105,5
Presión máxima agua circuito de Calefacción	bar	3		
Presión mínima agua circuito de Calefacción	bar	0,5		
Capacidad vaso de expansión	l	8	8	10
Presión mínima vaso de expansión	bar	0,8		
Rango temperatura circuito de calefacción	°C	25+80		
Rango temperatura circuito sanitario	°C	35+60		
Tipología conductos	-	C13 - C33 - C43 - C53 - C63 - C83 - B23		
Diámetro conducto de evacuación concéntrico	mm	60/100		
Diámetro conducto de evacuación separados	mm	80/80		
Caudal másico humos máximo	kg/s	0,012	0,014	0,019
Caudal másico humos mínimo	kg/s	0,001	0,002	0,002
Temperatura humos máx	°C	80		
Clase NOx	-	6		
Presión de alimentación gas natural 2H	mbar	20		
Presión de alimentación gas propano 3P	mbar	37		
Tensión de alimentación eléctrica	V	230		
Frecuencia de alimentación eléctrica	Hz	50		
Potencia eléctrica nominal	W	91	85	90
Peso neto	kg	34,5	36	37,5
Dimensiones (altura/ anchura/profundidad)	mm	763/450/345		
Grado de protección contra la humedad (EN 60529)	-	IPX5D		
Certificado CE	Nr.	0085CM0140		

CONSUMOS CAUDAL TÉRMICO Q_{máx.} y Q_{mín}

Q _{max} (G20) - 2H	m³/h	2,61	3,06	4,36
Q _{min} (G20) - 2H	m³/h	0,26	0,36	0,43
Q _{max} (G31) - 3P	Kg/h	1,92	2,25	3,20
Q _{min} (G31) - 3P	Kg/h	0,19	0,26	0,32

13. PARÁMETROS TÉCNICOS

BAXI PLATINUM PLUS			-24 AF	-28 AF	-32 AF
Caldera de condensación			Sí	Sí	Sí
Caldera de baja temperatura ⁽¹⁾			No	No	No
Caldera B1			No	No	No
Aparato de calefacción de cogeneración			No	No	No
Calefactor combinado			No	No	No
Potencia calorífica nominal	<i>Prated</i>	kW	24	28	32
Potencia calorífica útil a potencia calorífica nominal y régimen de alta temperatura ⁽²⁾	<i>P₄</i>	kW	24.0	28.0	32.0
Potencia calorífica útil a un 30% de potencia calorífica nominal y régimen de baja temperatura ⁽¹⁾	<i>P₁</i>	kW	8.0	9.4	10.7
Eficiencia energética estacional de calefacción	<i>η_s</i>	%	94	93	93
Eficiencia útil a potencia calorífica nominal y régimen de alta temperatura ⁽²⁾	<i>η₄</i>	%	87.9	87.9	87.9
Eficiencia útil a un 30% de la potencia calorífica nominal y régimen de baja temperatura ⁽¹⁾	<i>η₁</i>	%	98.8	98.0	98.0
Consumo de electricidad auxiliar					
A plena carga	<i>elmax</i>	kW	0.050	0.045	0.050
Carga parcial	<i>elmin</i>	kW	0.012	0.012	0.012
Modo de espera	<i>P_{SB}</i>	kW	0.004	0.004	0.004
Otros elementos					
Pérdida de calor en modo de espera	<i>P_{stby}</i>	kW	0.035	0.040	0.045
Consumo de electricidad del quemador de encendido	<i>P_{ign}</i>	kW	0.000	0.000	0.000
Consumo de energía anual	<i>Q_{HE}</i>	GJ	74	87	99
Nivel de potencia acústica, interiores	<i>L_{WA}</i>	dB	57	55	56
Emisiones de óxidos de nitrógeno	NO _x	mg/kWh	22	30	28
Parámetros de agua caliente sanitaria					
Perfil de carga declarado					
Consumo eléctrico diario	<i>Q_{elec}</i>	kWh			
Consumo eléctrico anual	<i>AEC</i>	kWh			
Eficiencia energética del caldeo de agua					
Consumo de combustible diario	<i>Q_{fuel}</i>	kWh			
Consumo de combustible anual	<i>AFC</i>	GJ			
<p>(1) Baja temperatura se refiere a una temperatura de retorno (en la entrada del calefactor) de 30 °C para las calderas de condensación, 37 °C para las calderas de baja temperatura y 50 °C para los demás calefactores.</p> <p>(2) Régimen de alta temperatura significa una temperatura de retorno de 60 °C a la entrada del calefactor y una temperatura de alimentación de 80 °C a la salida del calefactor.</p>					

14.FICHA DE PRODUCTO

BAXI PLATINUM PLUS		-24 AF	-28 AF	-32 AF
Calefacción: aplicación de temperatura		Media	Media	Media
Calentamiento de agua - Perfil de carga declarado				
Clase de eficiencia energética estacional		A	A	A
Clase de eficiencia energética de calentamiento de agua				
Potencia calorífica nominal (<i>Prated o Psup</i>)	kW	24	28	32
Calefacción: consumo anual de energía	GJ	74	87	99
Calentamiento de agua: consumo anual de energía	kWh ⁽¹⁾ GJ ⁽²⁾			
Eficiencia energética estacional de calefacción	%	94	93	93
Eficiencia energética del calentamiento de agua	%			
Nivel de potencia acústica (L _{WA}) en interiores	dB	57	55	56
(1) Eléctrico (2) Combustible				

Prezado Cliente,

Acreditamos que a sua nova caldeira satisfará todas as suas exigências.

A compra de um nosso produto é garantia de cumprimento das suas expectativas: bom funcionamento e um uso simples e racional. Pedimos-lhe que não arquive estas instruções sem as ler: contém informações úteis para a gestão correta e eficiente da sua caldeira.

Declaramos que estes produtos possuem a marcação **CE** em conformidade com os requisitos essenciais das seguintes Diretivas:

- Diretiva Gás **2009/142/CE** (até 20 Abril 2018)
- Regulamento Gás (UE) **2016/426** (desde 21 Abril 2018)
- Diretiva Rendimentos **92/42/CE**
- Diretiva Compatibilidade Eletromagnética **2014/30/UE**
- Diretiva de Baixa Tensão **2014/35/UE**
- Diretiva conceção ecológica **2009/125/CE**
- Regulamento (UE) N.º **2017/1369** (para caldeiras com Potência<70kW)
- Regulamento relativo à conceção ecológica (UE) N.º **813/2013**
- Regulamento relativo à rotulagem energética (UE) N.º **811/2013** (para caldeiras com Potência<70kW)




Na tentativa de constantemente melhorar os nossos produtos, reservamo-nos o direito de modificar os dados expressos nesta documentação a qualquer momento e sem pré-aviso. A presente documentação é um suporte informativo e não deve ser considerada um contrato perante terceiros.

A Declaração de Conformidade CE correspondente a esta caldeira pode ser consultada em www.baxi.pt.

O aparelho pode ser usado por crianças com idade não inferior a 8 anos e por pessoas com capacidades físicas, sensoriais ou mentais limitadas, ou sem a experiência ou o conhecimento necessários, desde que sob supervisão ou após terem recebido instruções relativas ao uso seguro do aparelho e à compreensão dos perigos inerentes ao mesmo. As crianças não devem brincar com o aparelho. A limpeza e a manutenção destinadas a serem executadas pelo utilizador, não devem ser levadas a cabo por crianças sem supervisão.

ÍNDICE

DESCRIÇÃO SÍMBOLOS.....	21
ADVERTÊNCIAS DE SEGURANÇA.....	21
ADVERTÊNCIAS GERAIS	22
CONSELHOS PARA A POUPANÇA ENERGÉTICA	22
ADVERTÊNCIAS ANTES DA INSTALAÇÃO	23
1. INSTALAÇÃO DA CALDEIRA	23
1.1 EQUIPAMENTO PRESENTE NA EMBALAGEM	23
2. INSTALAÇÃO DAS CONDUTAS	24
2.1 CONDUTAS COAXIAIS	24
2.2 CONDUTAS SEPARADAS.....	24
3. LIGAÇÃO ELÉTRICA	25
3.1 LIGAÇÃO TERMÓSTATO AMBIENTE.....	26
3.2 INSTALAÇÃO MURAL DO PAINEL DE CONTROLE	26
3.3 LIGAÇÃO A UMA INSTALAÇÃO POR ZONAS	27
3.4 ASSOCIAÇÃO A UMA INSTALAÇÃO SOLAR ().....	28
3.5 ACESSÓRIOS NÃO INCLUÍDOS NO FORNECIMENTO.....	29
4. PRIMEIRO ACENDIMENTO - FUNÇÕES ESPECIAIS	30
4.1 FUNÇÃO DESGASIFICAÇÃO INSTALAÇÃO.....	30
5. ANOMALIAS SEM REARME PELO UTILIZADOR.....	30
6. VÁLVULA DE GÁS.....	31
6.1 MODALIDADES DE TRANSFORMAÇÃO GÁS.....	31
7. PARÂMETROS DE COMBUSTÃO	32
7.1 VERIFICAÇÃO COMBUSTÃO (CO ₂).....	32
8. DISPOSITIVOS DE REGULAÇÃO E SEGURANÇA	33
9. CARACTERÍSTICA CAUDAL/PRESSÃO DA BOMBA	33
10. MANUTENÇÃO ANUAL	34
10.1 POSICIONAMENTO ELÉTRODOS	34
11. DESINSTALAÇÃO, ELIMINAÇÃO E RECICLAGEM.....	34
12. CARACTERÍSTICAS TÉCNICAS	35
13. PARÂMETROS TÉCNICOS.....	36
14. FICHA DE PRODUTO.....	37

DESCRIÇÃO SÍMBOLOS



ADVERTÊNCIA

Risco de danos ou de mau funcionamento do aparelho. Prestar particular atenção às advertências de perigo que referem possíveis danos a pessoas.



PERIGO DE QUEIMADURAS

Deixar que o aparelho arrefeça antes de agir nas áreas expostas ao calor.



PERIGO DE ALTA TENSÃO

Partes elétricas sob tensão, perigo de choque elétrico.



PERIGO DE GELO

Provável formação de gelo devido às baixas temperaturas.



PERIGO DE INCÊNDIO

Material ou gás potencialmente inflamável.



INFORMAÇÕES IMPORTANTES

Informação a ler com particular atenção, útil para o correto funcionamento da caldeira.



PROIBIÇÕES GERAIS

Proibido efetuar/utilizar quando especificado ao lado do símbolo.

SIMBOLOGIA REFERIDA AO REGULADOR CLIMÁTICO (capítulo 1)

	Rodar o seletor B		Visualização ecrã
	Premir o seletor B		Premir simultaneamente a tecla A e o seletor B
	Premir a tecla A ou C		Premir simultaneamente as teclas A e C

ADVERTÊNCIAS DE SEGURANÇA

CHEIRO DE GÁS

- Parar a caldeira.
- Não utilizar qualquer dispositivo elétrico (por exemplo, acender a luz).
- Apagar eventuais chamas livres e abrir as janelas.
- Contactar o centro de Assistência Técnico Autorizado.

CHEIRO DE COMBUSTÃO

- Parar a caldeira.
- Ventilar o ambiente, abrindo portas e janelas.
- Contactar o Centro de Assistência Técnico Autorizado.

MATERIAL INFLAMÁVEL

Não usar e/ou armazenar material facilmente inflamável (diluente, papel, etc.) perto da caldeira.

MANUTENÇÃO E LIMPEZA DA CALDEIRA

Desligar a alimentação elétrica da caldeira antes de efetuar qualquer intervenção.



As partes da embalagem (sacos de plástico, poliestireno, etc) não devem ser deixadas ao alcance das crianças porque constituem potenciais fontes de perigo.



O aparelho não se destina a ser usado por pessoas com capacidades físicas, sensoriais ou mentais reduzidas, ou ainda com falta de experiência ou de conhecimentos, a menos que tenham podido beneficiar, por intermédio da pessoa responsável pela sua segurança, de vigilância ou de instruções relativas ao uso do aparelho.

ADVERTÊNCIAS GERAIS

Esta caldeira serve para aquecer água a uma temperatura inferior à de ebulição à pressão atmosférica. Deve ser ligada a uma instalação de aquecimento e a uma rede de distribuição de água quente sanitária, de acordo com as suas prestações e potência, por pessoal profissionalmente qualificado que, antes de iniciar a instalação, deverá verificar o seguinte:

- A caldeira foi preparada para o funcionamento com o tipo de gás disponível. Esta informação pode ser encontrada nas inscrições da embalagem e na chapa de características do aparelho.
- A conduta de fumos tem uma tiragem adequada, não apresenta estrangulamentos e nela não foram inseridas condutas de descarga de outros aparelhos, salvo se a mesma tiver sido concebida para esse efeito, em conformidade com as normas e regulamentos aplicáveis.
- No caso de ligação a condutas de fumos já existentes, estas foram perfeitamente limpas, uma vez que os detritos, ao destacar-se das paredes durante o funcionamento, podem obstruir a passagem dos gases da combustão.
- Com a finalidade de preservar o correto funcionamento e a garantia do aparelho, é indispensável seguir as precauções que se referem de seguida.

1. Circuito sanitário

1.1 Se a dureza da água supera o valor de 20 °F (1 °F = 10 mg de carbonato de cálcio por litro de água) prescreve-se a instalação de um doseador de polifosfatos ou de um sistema com efeito semelhante, e de acordo com as normas em vigor.

1.2 Uma vez montado o aparelho, e antes da sua utilização, é necessário efetuar uma lavagem cuidadosa da instalação.

1.3 Os materiais utilizados no circuito de água sanitária serão conformes à Diretiva 98/83/CE.

2. Circuito de aquecimento

2.1 Instalação nova: Antes de proceder à montagem da caldeira a instalação deve ser limpa com a finalidade de eliminar resíduos de roscagem, soldadura e de eventuais solventes utilizando produtos idóneos disponíveis no mercado, não ácidos nem alcalinos, e que não ataquem os metais, nem as partes em plástico e borracha. Para proteção da instalação de incrustações é necessária a utilização de um produto inibidor como FERNOX protetor para instalações de aquecimento. Para a utilização deste produto seguir atentamente as instruções fornecidas com o mesmo.

2.2 Instalação existente: Antes de proceder à montagem da caldeira a instalação deve ser completamente esvaziada e oportunamente limpa de lodos e contaminantes utilizando produtos idóneos disponíveis no mercado. O produto que recomendamos para limpeza da instalação é FERNOX regenerador para instalações de aquecimento. Para a utilização deste produto seguir atentamente as instruções fornecidas com o mesmo. Recordamos que a presença de detritos na instalação de aquecimento comporta problemas funcionais à caldeira (ex: sobreaquecimento e ruídos no permutador).

O primeiro acendimento deve ser efetuado pelo Serviço de Assistência Técnica autorizado que deverá verificar:

- Que os dados da placa de características coincidem com os das redes de alimentação (elétrica, água, gás).
- Que a instalação está conforme com eventuais normas ou regulamentos em vigor.
- Que foi regularmente efetuada a ligação elétrica à rede e à terra.



O desrespeito destas advertências implica a anulação da garantia do aparelho. Os nomes dos Centros de Assistência Técnica autorizados encontram-se na folha em anexo. Antes da entrada em funcionamento deve-se remover a película protetora da caldeira. Não utilizar para esse objetivo, quaisquer ferramentas ou materiais abrasivos, pois podem danificar a pintura.

CONSELHOS PARA A POUPANÇA ENERGÉTICA

Regulação do aquecimento

Regular a temperatura da caldeira em função do tipo de instalação. Para instalações em termosifão, aconselhamos a seleção de uma temperatura máxima de ida da água de aquecimento de cerca de 60°C, aumentar este valor caso não se atinja o conforto ambiente desejado. No caso de instalações de pavimento radiante, não supere a temperatura prevista no projeto da instalação. É aconselhável a utilização da Sonda Exterior e/ou do Painel de Controlo para adaptar automaticamente a temperatura de ida em função das condições atmosféricas ou da temperatura interior. Deste modo não se produz mais calor do que é efetivamente necessário. Regular a temperatura ambiente sem sobreaquecer os locais. Por cada grau a mais na temperatura ambiente, o consumo energético aumenta cerca de 6%. Adeque, também, a temperatura ambiente em função do tipo de utilização dos locais. Por exemplo, os quartos ou os compartimentos menos usados podem ser aquecidos a uma temperatura inferior. Utilize a programação horária e selecione uma temperatura ambiente de desocupação - período noturno e quando não está ninguém na habitação - inferior à de ocupação em cerca de 5°C. Não se aconselha maiores diferenças, pois tal resultará em maior consumo de energia. Não reduza a temperatura abaixo do valor de desocupação, salvo em caso de ausência prolongada, férias, por exemplo. Não cubra os radiadores, pois evita a correta circulação do ar. Não deixe as janelas entreabertas para arejar os locais; abra-as completamente por um breve período de tempo.

Água quente sanitária

Selecione a temperatura desejada da água quente sanitária, evitando misturá-la com água fria. Maior aquecimento causará desperdício de energia e maior deposição de calcário.

ADVERTÊNCIAS ANTES DA INSTALAÇÃO

As notas e as instruções técnicas a seguir são destinadas aos instaladores para dar-lhes a possibilidade de efetuar uma instalação perfeita. As instruções relativas ao acendimento e utilização da caldeira encontram-se na parte destinada ao utilizador. A instalação deve estar em conformidade com as disposições das normas e regulamentos nacionais e locais aplicáveis. Além disso, o técnico e a empresa instaladora devem estar credenciados para a instalação de aparelhos de gás. Deve, ainda, ser considerado que:

- Se o aparelho for instalado em ambientes com temperaturas inferiores a 0 °C, tomar as medidas necessárias para evitar a formação de gelo no sifão e na descarga do condensado.
- A caldeira pode ser utilizada com qualquer tipo de painel convetor, radiador ou termoconvetor, alimentados por um ou dois tubos. Em todo o caso, as secções do circuito serão calculadas segundo métodos normais, tendo em conta o caudal-altura manométrica disponíveis à saída da caldeira (consultar o anexo "SECTION" E no fim do manual).
- O primeiro acendimento deve ser efetuado pelo Serviço de Assistência Técnica autorizado, mencionado na folha em anexo.

ADVERTÊNCIA PARA BOMBA SUPLEMENTAR: no caso de utilização de uma bomba suplementar é recomendável inserir um separador hidráulico, corretamente dimensionado, no sistema de aquecimento. Isto para permitir o correto funcionamento do pressóstato de água presente na caldeira.

REGULAÇÃO DA TEMPERATURA EM SISTEMAS DE AQUECIMENTO DE ALTA TEMPERATURA: para evitar o arranque e paragem frequentes, é recomendável aumentar o ajuste da temperatura mínima da caldeira em aquecimento modificando, tal como descrito no capítulo "CONFIGURAÇÃO DOS PARÂMETROS", o parâmetro 740 para um valor não inferior a 45°C.

REGULAÇÃO DA TEMPERATURA EM SISTEMAS DE AQUECIMENTO DE BAIXA TEMPERATURA: para um sistema de baixa temperatura (por exemplo, sistema de aquecimento por pavimento radiante), é recomendável diminuir o ajuste da temperatura máxima da caldeira em aquecimento ajustando o parâmetro 741 para um valor não superior a 45°C.

O desrespeito destas advertências implica a anulação da garantia do aparelho.



As partes da embalagem (sacos de plástico, poliestireno, etc) não devem ser deixadas ao alcance das crianças porque constituem potenciais fontes de perigo.

1. INSTALAÇÃO DA CALDEIRA

O escantilhão de montagem está representado no fim do manual "ANEXO C" (SECTION C).

Uma vez determinada a localização exata da caldeira deve-se fixar o molde na parede. Efetuar a instalação do sistema iniciando pela posição das ligações hidráulicas e de gás presentes na travessa inferior do escantilhão. Assegurar-se de que a parte posterior da caldeira está o mais paralela possível à parede (caso contrário, preencher a parte inferior). É recomendável instalar, no circuito de aquecimento, duas torneiras de corte (ida e retorno) G3/4", fornecidas com a caldeira, que permitem, no caso de intervenções importantes, agir sem ter que esvaziar todo o sistema de aquecimento. No caso de sistemas já existentes e no caso de substituições é recomendável, além do acima citado, instalar no retorno à caldeira e sob a mesma, um vaso de decantação destinado a recolher os depósitos ou escórias presentes mesmo depois da lavagem e que com o passar do tempo podem ser postas em circulação. Uma vez fixada a caldeira na parede, deve-se efetuar a ligação com as condutas de descarga e aspiração, fornecidas como acessórios, tal como descrito nos capítulos sucessivos. Ligar o sifão ao esgoto garantindo uma pendente contínua. Deve-se evitar troços horizontais.



Não levantar o aparelho, exercitando força nas partes de plástico, como por exemplo o sifão e a torre de fumos.



Efetuar com cuidado as ligações hidráulicas da caldeira (par de aperto máximo 30 Nm).



Antes da entrada em funcionamento da caldeira, encher o sifão de água para evitar que os fumos se introduzam no compartimento da caldeira.

1.1 EQUIPAMENTO PRESENTE NA EMBALAGEM

Consultar a figura no anexo "SECTION" C no fim do manual.

- Escantilhão
- Travessa suporte caldeira
- Buchas 8 mm e parafusos a pressão
- Válvula ida aquecimento (1)
- Ligação (G3/4") ida aquecimento (2)
- Válvula impulsão serpentina esquentador (3)
- Ligação G"3/4 ida acumulador (4)
- Junta extensível entrada Gás (5)
- Torneira entrada água (6)
- Ligação (G1/2") entrada água (7)
- Torneira retorno aquecimento (8)
- Ligação (G3/4") retorno aquecimento (9)

2. INSTALAÇÃO DAS CONDUTAS

A instalação da caldeira pode ser efetuada com facilidade e flexibilidade graças aos acessórios fornecidos, os quais se descrevem sucessivamente. A caldeira está predisposta de origem para ligação a uma conduta de descarga-aspiração do tipo coaxial, vertical ou horizontal. A caldeira pode ainda ser utilizada com condutas separadas utilizando o acessório separador.

Consultar a figura no anexo "SECTION" C no fim do manual.

ADVERTÊNCIA

C13, C33 Os terminais para descarga separada devem-se situar no interior dum quadrado com 50 cm de lado. Instruções detalhadas são fornecidas com os acessórios.

C53 Os terminais para a aspiração do ar comburente e para a evacuação dos produtos da combustão não devem ser instalados em paredes opostas do edifício.

C63 A perda de carga máxima das condutas não deve exceder **100 Pa**. As condutas devem estar certificadas para o uso específico e para temperatura superior a 100°C. O terminal de chaminé utilizado deve estar certificado em conformidade com a Norma EN 14471.

C43, C83 A chaminé ou conduta de evacuação de fumos utilizada deve ser apropriada para o uso.



A pendente mínima da conduta de descarga deve ser de 5 cm por cada metro de comprimento, na direção da caldeira.



Para uma melhor instalação aconselhamos a utilização dos acessórios fornecidos pelo fabricante.

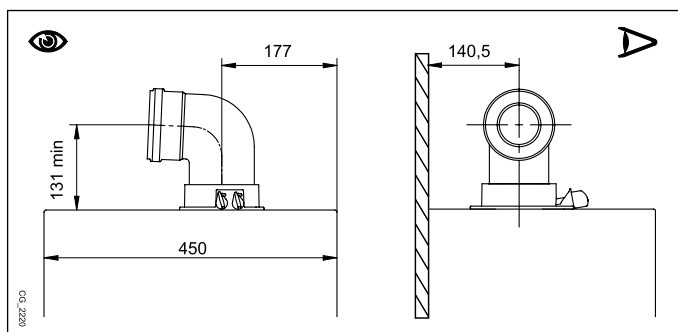


No sentido de garantir uma maior segurança de funcionamento é necessário que as condutas de evacuação de fumos estejam corretamente fixadas à parede mediante suportes de fixação especiais. Os suportes devem ser posicionados a uma distância de cerca de 1 metro entre si ao nível das juntas.

2.1 CONDUTAS COAXIAIS

Este tipo de conduta permite a descarga dos produtos da combustão e a aspiração do ar comburente tanto para o exterior do edifício, como em condutas de evacuação do tipo LAS. A curva coaxial a 90° permite ligar a caldeira às condutas de descarga-aspiração em qualquer direção graças à possibilidade de rotação a 360°. Pode ainda ser utilizada como curva suplementar em combinação com a conduta coaxial ou com a curva a 45°.

No caso de descarga ao exterior a conduta de descarga-aspiração deve sobressair da parede pelo menos 18 mm para permitir a fixação do acessório em alumínio para passagem da parede e a sua vedação para evitar infiltrações de água.



- A utilização de uma curva a 90° reduz o comprimento total da conduta em 1 metro.
- A utilização de uma curva a 45° reduz o comprimento total da conduta em 0,5 metros.
- A primeira curva a 90° não entra no cálculo do comprimento máximo disponível.

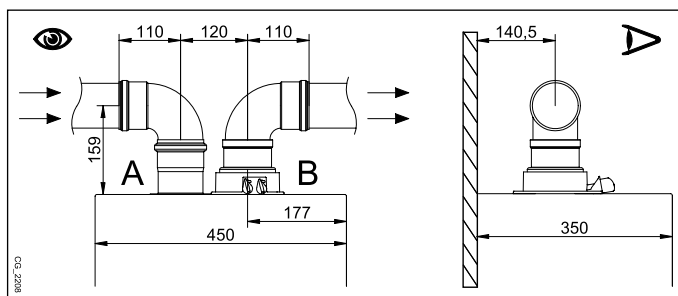


ALGUNS EXEMPLOS DE INSTALAÇÃO DAS CONDUTAS DE DESCARGA, E RESPECTIVOS COMPRIMENTOS MÁXIMOS, ESTÃO DISPONÍVEIS NO FIM DO MANUAL NO ANEXO D (SECTION D).

2.2 CONDUTAS SEPARADAS

Este tipo de conduta permite a evacuação dos produtos da combustão tanto no exterior do edifício, como através de condutas de fumos individuais. A aspiração do ar comburente pode ser efetuada numa zona diferente da de descarga. O acessório separador, fornecido com o kit, é constituído por uma redução de descarga 100/80 (B) e duma ligação aspiração do ar (A). A junta e os parafusos da ligação da aspiração de ar a utilizar são os que foram previamente retirados da tampa.

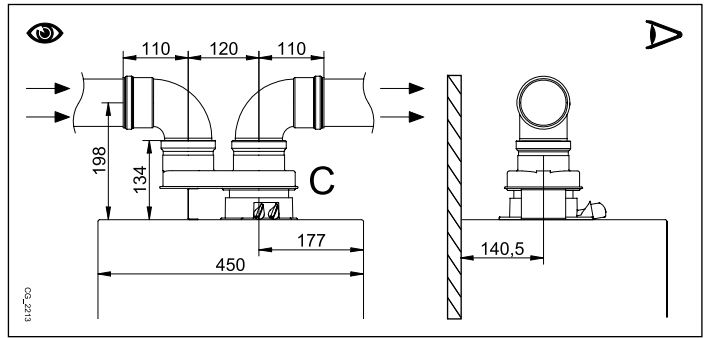
A curva a 90° permite ligar a caldeira às condutas de descarga e de aspiração adaptando-se às diversas exigências. Esta pode ser utilizada ainda como curva suplementar em combinação com a conduta ou com a curva a 45°.



- A utilização de uma curva a 90° reduz o comprimento total da conduta em 0,5 metros.
- A utilização de uma curva a 45° reduz o comprimento total da conduta em 0,25 metros.
- A primeira curva a 90° não entra no cálculo do comprimento máximo disponível.

KIT SEPARADOR (ACESSÓRIO ALTERNATIVO)

Para instalações particulares de condutas de aspiração de ar/evacuação de fumos, é possível utilizar o acessório de desdobramento de condutas (C) fornecido como acessório que, de facto, permite orientar a descarga e a aspiração em qualquer direção graças à possibilidade de rotação a 360°. Este tipo de conduta permite a descarga dos fumos tanto para o exterior do edifício, como para condutas de fumos individuais. A aspiração do ar comburente pode ser efetuada em zona diferente da de evacuação de fumos. O kit separador é fixado na gola (100/60 mm) da caldeira e permite que o ar comburente e a descarga de fumos entrem/saiam das duas condutas (80 mm) separadas. Para maior informação ler as instruções de montagem que acompanham o próprio acessório.



ALGUNS EXEMPLOS DE INSTALAÇÃO DAS CONDUTAS DE DESCARGA, E RESPECTIVOS COMPRIMENTOS MÁXIMOS, ESTÃO DISPONÍVEIS NO FIM DO MANUAL NO ANEXO D (SECTION D).

3. LIGAÇÃO ELÉTRICA

A segurança elétrica do aparelho só se alcança quando o mesmo está corretamente ligado a um eficiente sistema de ligação de terra, efetuado de acordo com o previsto pelas Normas vigentes em matéria de segurança de instalações. A caldeira deve ser ligada eletricamente a uma rede de alimentação 230 V monofásica + terra através do cabo de três fios, fornecido com o equipamento, devendo-se respeitar a polaridade Fase-Neutro.

A ligação deve ser efetuada através de um interruptor bipolar com abertura dos contactos de pelo menos 3 mm.

Em caso de substituição do cabo de alimentação deve ser utilizado um cabo harmonizado "HAR H05 VV-F" 3x0,75 mm² com diâmetro máximo de 8 mm. Os fusíveis de tipo rápido de 2A, estão incorporados na régua de bornes de alimentação (extrair o porta-fusível preto para efetuar o controle e/ou substituição).

Rodar a caixa de comandos para baixo e aceder às régua de bornes M1 e M2 destinadas às ligações elétricas, removendo a tampa de proteção.



A régua de bornes M1 e a régua de bornes M3 estão em alta tensão. Antes de efetuar a ligação verificar que o aparelho não se encontra alimentado eletricamente.

RÉGUA DE BORNES M1 (respeitar a polaridade L - N)

(L) = Fase (castanho)

(N) = Neutro (azul).

⊕ = Ligação à Terra (amarelo-verde).

(1) (2) = contacto para Termóstato Ambiente.

IMPORTANTE: Não ligar nestes bornes o regulador climático fornecido como acessório.

RÉGUA DE BORNES M2

Bornes 1(retroiluminação) - 2(massa) - 3(+12V) : ligação do Painel de Controle instalado na parede (baixa tensão).

Bornes 4 - 5 (comum) : ligação Sonda Exterior (fornecida como acessório).

Bornes 6 - 5 (comum) : 2ª Sonda Auxiliar (sondas instalação solar, de cascata, etc).

Bornes 7 - 5 (comum) : 1ª Sonda Auxiliar (sondas instalação solar, de cascata, etc).

Borne 8 : não utilizado.

Bornes 9-10: ligação da sonda do acumulador de AQS (para modelos de caldeira só aquecimento).

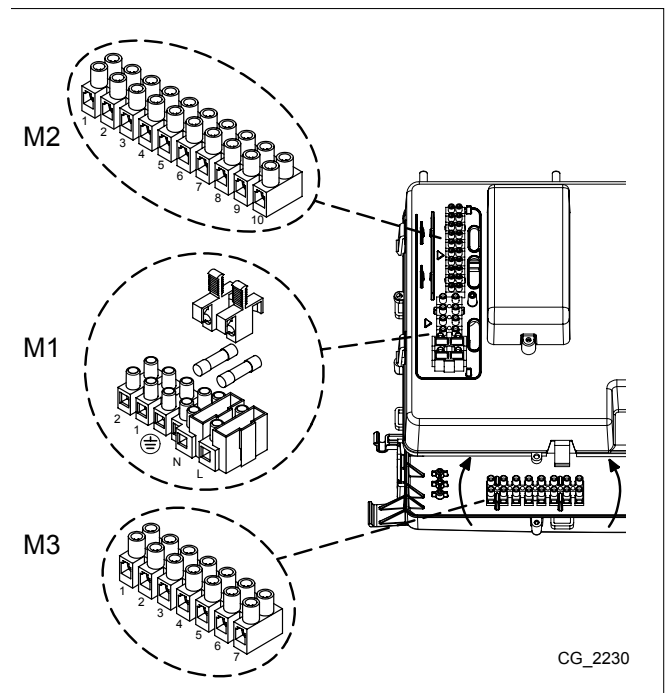
RÉGUA DE BORNES M3

Bornes 1...5: não utilizados.

Bornes 6 - 7: ligação relé multifunção (exemplo de sistema por zonas capítulo "LIGAÇÃO A UMA INSTALAÇÃO POR ZONAS").



Depois de alimentar eletricamente a caldeira pela primeira vez, é necessário realizar o "Procedimento de configuração do primeiro acendimento" descrito no capítulo "COLOCAÇÃO DA CALDEIRA EM FUNCIONAMENTO", das Instruções para o Utilizador.



CG_2230

Secção INSTALADOR (pt)

3.1 LIGAÇÃO TERMÓSTATO AMBIENTE

Para ligar o Termóstato Ambiente à caldeira, agir como se descreve em seguida:

- Cortar a alimentação elétrica à caldeira;
- Aceder à régua de bornes **M1**;
- Remover a ponte entre os contactos **1-2** e ligar os cabos do Termóstato Ambiente;
- Alimentar eletricamente a caldeira e assegurar-se de que o Termóstato Ambiente funciona corretamente.



Torna-se necessário restabelecer a ponte nos bornes 1-2 da régua de bornes M1 de caldeira no caso em que não se utilize o termóstato ambiente ou, no caso em que se instale um Painel de Controle de parede (capítulo "INSTALAÇÃO MURAL DO PAINEL DE CONTROLE").

3.2 INSTALAÇÃO MURAL DO PAINEL DE CONTROLE

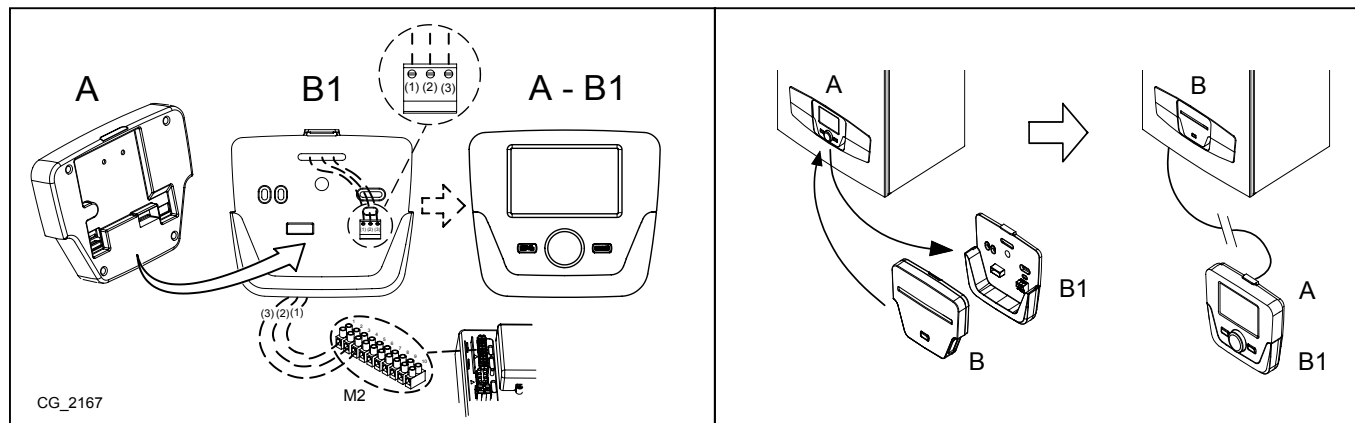
Para o funcionamento da caldeira, com Painel de Controle mural, é necessário adquirir o acessório **B** fornecido com a base **B1**, que deve ser aplicado na caldeira como se indica na figura. Ver também as instruções fornecidas com o kit **B** para as corretas operações de montagem e utilização. O procedimento a seguir é o seguinte:

- Interromper a alimentação elétrica à caldeira.
- Fazer passar os três cabos, provenientes da régua de bornes **M2** de caldeira, no orifício da base **B1** a aplicar na parede.
- Ligar os cabos **1-2-3** da régua de bornes da caldeira **M2**, respetivamente aos bornes **(1)-(2)-(3)** da régua de bornes da base **B1**.
- Fixar a base **B1** à parede com auxílio das buchas e dos parafusos fornecidos com o acessório.
- Colocar o Painel de Controle **A** na base fixada na parede tendo o cuidado de não exercer demasiada força.
- Posicionar o acessório **B** sobre o painel frontal da caldeira.
- Fornecer alimentação elétrica à caldeira assegurando-se de que o Painel de Controle se acende.



O cabo (1) proveniente da régua de bornes M2 de caldeira constitui a alimentação elétrica (12 V) para a retroiluminação do ecrã. Para o funcionamento do Painel de Controle mural não é necessário ligar este cabo.

A	Painel de Controle	B	Acessório interface ligação 3 leds	B1	Base para Painel de Controle na parede
(1)	Retroiluminação do ecrã +12V	(2)	Ligação de massa	(3)	Alimentação / Sinal + 12V



Para o correto funcionamento do Painel de Controle mural é necessário configurá-lo (habilitação da sonda ambiente e da temperatura de ida modulante). Ver parágrafos A e B, capítulo "CONFIGURAÇÃO DOS PARÂMETROS".

3.2.1 CONFIGURAÇÃO DOS PARÂMETROS



RECOMENDAMOS QUE ANOTE, NA TABELA QUE SE ENCONTRA NO FIM DESTA MANUAL, TODOS OS PARÂMETROS MODIFICADOS.

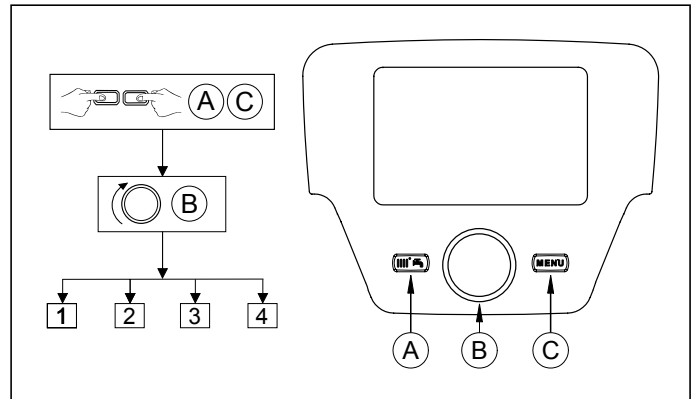
LEGENDA MENÚ DA FIGURA

1	Utilizador final	3	Técnico
2	Colocação em serviço	4	OEM

O procedimento para aceder aos quatro menús que permitem a programação da caldeira é o seguinte:

- do menú principal C.
- A e C (manter premidos cerca de 6 segundos) B menú 1-2-3-4 (ver a figura ao lado e a legenda).
- C repetidamente para voltar para trás um menú de cada vez até ao menú principal.

Quando o Painel de Controlo está instalado na parede é necessário habilitar a **sonda ambiente** e a **modulação da temperatura de ida**, o procedimento a seguir é o seguinte:



A) SONDA AMBIENTE

- Aceder ao menú 2.
- B Ajuste de funcionamento B para confirmar.
- B linha de programa 40 (Usado como) B.
- B (no sentido anti-horário) Unidade ambiente 1 B para confirmar (a sonda ambiente agora está ativa).
- C para voltar ao menu anterior e, depois B Configuração B.
- B a linha de programa 5977 (Função entrada H5) e, depois B para confirmar.
- B Nenhum B para confirmar.

B) MODULAÇÃO DA TEMPERATURA DE IDA

Para ajustar a temperatura de ida modulante, é necessário desautorizar o parâmetro 742 (CAqC1). O procedimento é o seguinte:

- Aceder ao menú 2.
- B CAqC1 B para confirmar B 742 (Aj temp ida termóst.amb) B para confirmar.
- B (em sentido anti-horário) "---" então B para confirmar.



Se, rodando o botão B do menú principal, visualiza no ecrã a temperatura de ida da caldeira em vez da de ambiente, significa que o parâmetro 742 não foi introduzido corretamente.

No final de cada configuração da instalação (exemplo combinação solar, ligação depósito acumulador externo, etc) efetuar o seguinte procedimento para atualizar a placa para a nova configuração:

- Aceder ao menú 2 como descrito no início deste capítulo.
- B Configuração B B linha de programa 6200 então B.
- B Sim então B para confirmar.

REGULAÇÃO TEMPERATURA NA INSTALAÇÃO DE AQUECIMENTO A ALTA TEMPERATURA

Com o fim de evitar o arranque e paragem frequentes, recomendamos que eleve a temperatura de ajuste mínima da caldeira em aquecimento modificando, com o mesmo procedimento descrito no ponto B, o parâmetro 740 para um valor não inferior a 45°C.

REGULAÇÃO TEMPERATURA NA INSTALAÇÃO DE AQUECIMENTO A BAIXA TEMPERATURA

Para uma instalação a baixa temperatura (por exemplo, pavimento radiante), recomendamos que desça a temperatura de ajuste máxima da caldeira em aquecimento modificando o parâmetro 741 (ponto B) para um valor não superior a 45°C.

3.3 LIGAÇÃO A UMA INSTALAÇÃO POR ZONAS

LEGENDA DAS LIGAÇÕES ELÉTRICAS (ver o esquema no anexo " SECTION" F no fim do manual).

Z	Zona (1..n)	EV	Eletroválvula de zona
R	Relé	RT	Termostato Ambiente

A caldeira pode controlar um sistema de aquecimento com várias zonas. O Painel de Controle (instalado na parede) pode ser utilizado para controlar uma zona, enquanto que para as restantes zonas é possível utilizar termostatos ambiente normais para o respetivo controlo.

LIGAÇÃO ELÉTRICA INSTALAÇÃO

- Ligar a válvula ou a bomba da zona 1 aos bornes 6-7 da régua de bornes M3 como descrito no capítulo "LIGAÇÃO ELÉTRICA".
- Ligar os contactos do Termóstato Ambiente das outras zonas aos bornes 1-2 da régua de bornes M1 .

Secção INSTALADOR (pt)

CONFIGURAÇÃO PARÂMETROS

Configurar o Painel de Controlo como Unidade ambiente 1, com esta configuração o Painel de Controlo gere a zona de aquecimento 1 e as funções do sanitário.

- Aceder ao menu 2 como descrito no capítulo "CONFIGURAÇÃO DOS PARÂMETROS".
- **Unidade de comando** para confirmar
- (em sentido anti-horário) **Circuito de aquecimento 1** para confirmar
- **C** para voltar ao menu anterior, então **Configuração**
- a linha de programa **5715** (Circuito aquecimento 2) **On** (o circuito da segunda zona é agora habilitado)
- a linha de programa **5977** (Função entrada H5), então para confirmar
- **Termóstato amb. CAqC2** (o termóstato da segunda zona é agora habilitado)
- Para configurar o tempo de abertura da eletroválvula do circuito de aquecimento 1 efetuar o seguinte procedimento:
- **C** para voltar ao menu anterior, então **Circuito aquecimento 1** **746** para confirmar.
- ao valor máximo de abertura da eletroválvula utilizada (expresso em segundos), então para confirmar.



O CONTROLE DE UMA INSTALAÇÃO POR ZONAS COM VÁLVULA MISTURADORA PODE SER REALIZADO MEDIANTE UM MÓDULO EXTERNO FORNECIDO COMO ACESSÓRIO. O USO DOS BORNES 6-7 DA RÉGUA DE BORNES M3 ESTÁ DISPONÍVEL SE NÃO FOR UTILIZADO PARA OUTRAS CONFIGURAÇÕES.

3.4 ASSOCIAÇÃO A UMA INSTALAÇÃO SOLAR ()

(para modelos -24 AF, -28 AF, -32 AF)

A caldeira está preparada para ser associada a uma instalação solar.

LEGENDA DAS LIGAÇÕES ELÉTRICAS (ver o esquema **B** no anexo **SECTION" F** no fim do manual).

1	Sonda acumulador para sistema solar	3	Bomba sistema solar
2	Sonda coletor solar	4	Sonda acumulador de caldeira

Ligar a instalação no seguinte modo:

- Sonda acumulador instalação solar (**1**) aos bornes **7-5** da régua de bornes **M2** da caldeira.
- Sonda (**2**) aos bornes **6-5** da régua de bornes **M2** da caldeira;
- Sonda acumulador de caldeira (**4**) aos bornes **9-10** da régua de bornes **M2** de caldeira tal como descrito no capítulo "LIGAÇÃO DUM ACUMULADOR EXTERNO".
- Ligar a bomba da instalação solar aos bornes **6-7** da régua de bornes **M3** de caldeira (ver o esquema elétrico no anexo "SECTION" B no fim do manual).



Antes de configurar os parâmetros é necessário ligar as sondas e os acessórios previstos para o funcionamento da instalação SOLAR.

CONFIGURAÇÃO DOS PARÂMETROS

- Entrar no menu **2** como descrito no capítulo "CONFIGURAÇÃO DOS PARÂMETROS" (ver a legenda).
- **Configuração**, depois para confirmar.
- a linha de programa **5890** (Saída relé QX1) .
- (no sentido anti-horário) **Bomba coletor Q5** depois **B** para confirmar (agora a bomba 3 da figura está configurada).
- a linha de programa **5931** (Entrada sonda BX2, bornes 5-7 da régua de bornes M2) **Sensor AQS B31** depois para confirmar (agora a sonda 1 da figura está configurada).
- a linha de programa **5932** (Entrada sonda BX3, bornes 5-6 da régua de bornes M2) **Sonda coletor B6** depois para confirmar (agora a sonda 2 da figura está configurada).



Quando aparecer no ecrã o símbolo significa que a bomba da instalação solar está a funcionar para aquecer o acumulador.

Quando a configuração das sondas termina é possível entrar no menu **Solar** para ajustar a proteção contra o sobreaquecimento do coletor (parâmetro **3850** pré-definido 120°C) e os diferenciais de acendimento (parâmetro **3810** pré-definido +8°C) e de paragem (parâmetro **3811** pré-definido +4°C) da bomba.

- Entrar no menu **2** como descrito como descrito no capítulo "CONFIGURAÇÃO DOS PARÂMETROS".
- **Solar** e selecionar entre os parâmetros **3810, 3811, 3850, 5055, 5057** depois para confirmar a seleção, para modificar e para confirmar.

INSTALAÇÃO DE COLECTORES SOLARES DE TUBO DE VÁCUO

Se utilizar colectores solares de tubos de vácuo é recomendável configurar os seguintes parâmetros (o método é o mesmo descrito acima):

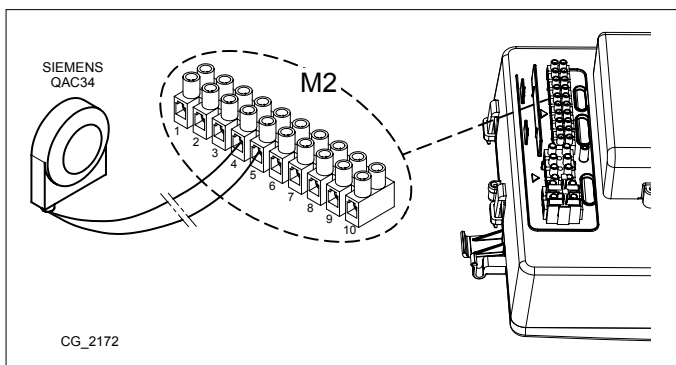
- Entrar no menu **3** como descrito no capítulo "CONFIGURAÇÃO DOS PARÂMETROS".
- **3830** ("---" = NÃO ATIVO) selecionar **30 minutos** (intervalo de acendimento da bomba solar).
- **3831** selecionar **30 segundos** (tempo mínimo em que fica acesa a bomba solar).

3.5 ACESSÓRIOS NÃO INCLUÍDOS NO FORNECIMENTO

3.5.1 Sonda Exterior

A Sonda Exterior, fornecida como acessório, pode ser ligada à caldeira tal como ilustrado na figura ao lado. No procedimento que segue é possível definir um parâmetro, chamado **influência ambiente**, com o qual se determina a importância da temperatura ambiente em relação à temperatura externa e vice-versa (o valor de fábrica é 50%-50%).

Exemplo: se definir o valor da influência ambiente a 60%, a influência da Sonda Exterior será consequentemente igual a 40% (quanto maior é o valor definido pela influência ambiente, menor será, proporcionalmente, o valor da influência da Sonda Exterior e vice-versa).



O procedimento para definir a influência ambiente é o seguinte:

- **C** e depois **A** e **C** (cerca de 6 segundos) Utilizador - Arranque - Especialista - OEM.
- **B** "Arranque" **B** para confirmar.
- **B** "CAqC1" **B** para confirmar.
- **B** linha de programa **750** (Influência ambiente) **B** para confirmar.
- **B** e seleccionar o valor % a atribuir ao parâmetro que determina quanto o ambiente influencia o sistema e, depois, **B** para confirmar.
- **C** para voltar ao menu anterior.

DEFINIÇÃO DA CURVA CLIMÁTICA Kt

Para definir a curva climática **Kt**, deverá entrar no **menu 2** tal como descrito no capítulo "CONFIGURAÇÃO DOS PARÂMETROS" e agir no modo seguinte:

- **B** **720** (Pendente da curva característica) **B** para confirmar
- **B** (de **0,10 a 4**) **B** para confirmar.

Selecionar a curva característica da instalação escolhendo-a entre as disponíveis; ver gráfico *curvas Kt* no fim do manual em anexo "SECTION" E (a curva predefinida é a 1,5).

LEGENDA GRÁFICO CURVAS Kt - ANEXO - "SECTION" E

	Temperatura de ida		Temperatura exterior
--	--------------------	--	----------------------

3.5.2 LIGAÇÃO DUM ACUMULADOR EXTERNO

(para modelos -24 AF, -28 AF, -32 AF)

As caldeiras só aquecimento, modelos -24 AF, -28 AF e -32 AF, estão preparadas para a ligação dum acumulador externo pois vêm dotadas de uma válvula de três vias motorizada. Ligar o acumulador hidraulicamente. Ligar a Sonda NTC de prioridade AQS, fornecida como acessório, aos bornes 9-10 da régua de bornes M2. O elemento sensível da Sonda NTC deve ser introduzido no alojamento específico previsto no acumulador (ver instruções do acumulador). Para regular a temperatura da AQS, ver o capítulo "FUNÇÕES ASSOCIADAS À TECLA EASY MENU" das instruções para o UTILIZADOR.

LEGENDA LIGAÇÕES ACUMULADOR (ver esquema C no anexo "SECTION" G no fim do manual).

A	Circuito de aquecimento	E	Retorno água de aquecimento / Acumulador
B	Válvula de três vias motorizada	F	Acumulador
C	Ida água de aquecimento	G	Sonda de prioridade Água Quente Sanitária
D	Ida água Acumulador		



A função **anti-legionella** NÃO está ATIVA (ver procedimento ativação abaixo).

Para autorizar a função **ANTI-LEGIONELLA** agir no seguinte modo:

- Entrar no MENU 2 como descrito no capítulo "CONFIGURAÇÃO DOS PARÂMETROS".
- **B** **Circuito AQS** **B** **B** a linha de programa **1640** depois **B** para confirmar.
- **B** **Periódica** ou **Dia fixo da semana** (seleccionar uma das opções) e **B** para confirmar.

Selecionando a opção **Periódica** a função ativa-se semanalmente no dia e à hora ajustados. Para ajustar o dia e a hora, o procedimento é o mesmo descrito acima: ajustar o parâmetro **1641** para estabelecer a cada quantos dias (de 1 a 7) a função se deve ativar e o parâmetro **1644** para ajustar a hora de execução da função.

Selecionando a opção **Dia fixo da semana** a função ativa-se semanalmente no dia e à hora ajustados. Ajustar o parâmetro **1642** para estabelecer o dia da semana (de Segunda a Domingo) em que a função se deve ativar e o parâmetro **1644** para ajustar a hora de execução da função.

4. PRIMEIRO ACENDIMENTO - FUNÇÕES ESPECIAIS

Depois de se ter ligado a caldeira, no ecrã apresenta-se o código "311" e o aparelho está pronto para o procedimento de "primeiro acendimento".

Seguir o procedimento "PURGA DA INSTALAÇÃO DA INSTALAÇÃO" indicado no parágrafo seguinte e ativar a 312. Após a conclusão desta operação, o aparelho está pronto para o acendimento do queimador.



Durante esta fase, recomenda-se manter a pressão da instalação a um valor compreendido entre 1 e 1,5 bar.

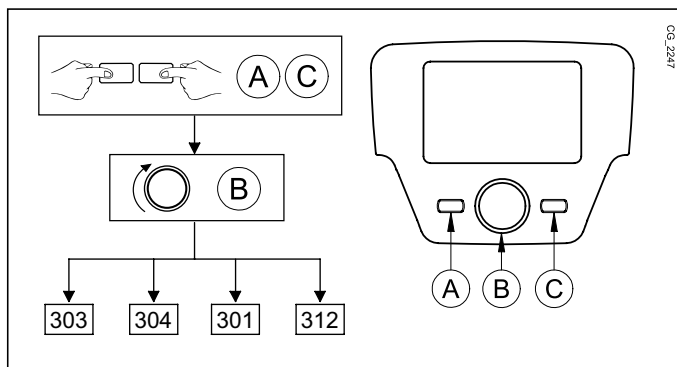
As funções disponíveis são:

- **Funcionamento manual (301)** - Opções: 25 - 90 (°C) Ativando esta função a caldeira funciona em aquecimento segundo o valor de temperatura de regulação ajustado.
- **Análise de combustão (303)** - Opções: Plena carga (máxima potência térmica da caldeira), Carga parcial (potência térmica reduzida), Plena carga aquecimento (máxima potência térmica em aquecimento).
- **Função calibragem (304)** - Opções: de 100% (máxima potência térmica) a 0% (potência térmica reduzida). Ativar esta função para facilitar as operações de calibragem da válvula de gás.
- **Função desgasificação (312)** - Opções: On (função ativada) - Off (saída função). Consultar o capítulo "FUNÇÃO DESGASIFICAÇÃO INSTALAÇÃO".

O procedimento a seguir para ativar estas funções é o seguinte:

- A partir do menu principal **A** e **C** (manter pressionados por cerca de 6 segundos) nomes das FUNÇÕES (ver figura ao lado: 303 - 304 - 301 - 312)
- **B** para selecionar a FUNÇÃO **B** para ATIVAR a função selecionada e depois **B** menu da FUNÇÃO **B** para modificar (ver exemplo a seguir).

Exemplo: rodar o seletor **B** para ativar a função **CALIBRAGEM** (linha de programa **304**), premir o seletor **B**, agora a função está ativa e predefinida a 100% (a caldeira coloca-se na máxima potência térmica). Premir o seletor e rodá-lo para regular o nível de potência pretendido em percentagem (0% corresponde à potência térmica reduzida).



Para interromper a função manualmente, deve-se repetir o procedimento descrito acima, quando a função está desabilitada visualiza-se no ecrã a mensagem "off".

4.1 FUNÇÃO DESGASIFICAÇÃO INSTALAÇÃO

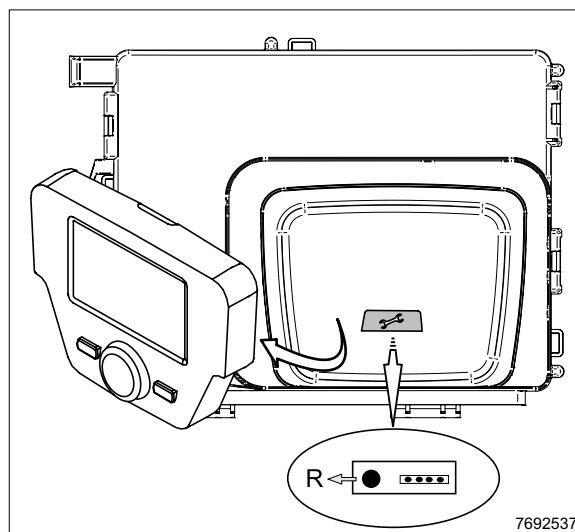
Esta função facilita a eliminação do ar no interior do circuito de aquecimento quando se instala a caldeira ou depois de manutenção com esvaziamento de água do circuito primário. A placa eletrónica ativará um ciclo de arranque/paragem da bomba com uma duração de 10 minutos. A função interrompe-se automaticamente no final do ciclo.



Para interromper a função manualmente, deve-se repetir o procedimento descrito acima, quando a função está desabilitada visualiza-se no ecrã a mensagem "off".

5. ANOMALIAS SEM REARME PELO UTILIZADOR

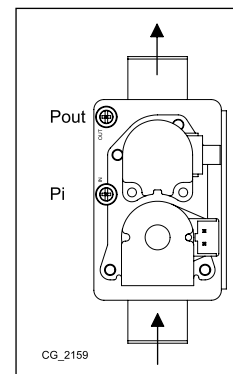
No caso de ANOMALIAS não ajustáveis, como por exemplo E151, E162 ou após 5 tentativas de RESET manual feitas pelo utilizador, é necessário efetuar o RESET da placa. Retirar o painel de controle (se existente na caldeira) e premir o botão negro R situado por baixo capa de borracha (símbolo).



6. VÁLVULA DE GÁS

Neste aparelho não é necessário efetuar nenhuma regulação mecânica na válvula. O sistema autoadapta-se eletronicamente.

Pi	Tomada de pressão alimentação gás
Pout	Tomada de pressão gás ao queimador



6.1 MODALIDADES DE TRANSFORMAÇÃO GÁS

Só um serviço de Assistência Técnica autorizado pode transformar a caldeira para funcionamento com gás **G20** para **G31** ou vice-versa. Para efetuar a calibragem necessária deverá configurar os parâmetros da placa (nº de rotações do ventilador - ver **TABELA 1**) como se refere de seguida:

- Aceder ao **MENU 2** como descrito no capítulo "CONFIGURAÇÃO DOS PARÂMETROS".
- **Sitherm Pro** **2720** .
- **On** .
- **2721** .
- **Natural ou GPL** .
- **2720** .
- **OFF** .
- **Caldeira** **2441** .
- .
- **Controlo Chama** .
- **9524** .
- .
- **9529** .
- .



No final da operação de transformação de gás recomendamos o registo do tipo de gás na respetiva placa de características.

TABELA 1: PARÂMETROS VELOCIDADE VENTILADOR

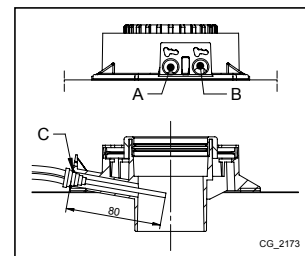
	PARÂMETROS - N° de rotações/min (rpm)					
	2441		9529		9524	
	Pmáx aquecimento		Pmáx sanitário		Pmín	
PLATINUM	G20	G31	G20	G31	G20	G31
Plus -32 AF	6000	5600	7350	6950	1000	1100
Plus -28 AF	6100	6000	6100	6000	1000	1250
Plus -24 AF	6800	6500	6800	6500	1000	1500

7. PARÂMETROS DE COMBUSTÃO

Para medir o rendimento da combustão e a higienicidade dos produtos da combustão em operação, a caldeira está dotada de duas tomas destinadas a este uso específico. Uma toma está ligada ao circuito de descarga de fumos (A) através da qual é possível controlar a higienicidade dos produtos da combustão e o rendimento da combustão. A outra está ligada ao circuito de aspiração do ar comburente (B) através da qual é possível verificar a eventual recirculação dos produtos da combustão no caso de condutas coaxiais. Na toma ligada ao circuito de fumos podem ser controlados os seguintes parâmetros:

- temperatura dos produtos da combustão;
- concentração de oxigénio (O₂) ou, em alternativa, de dióxido de carbono (CO₂);
- concentração de monóxido de carbono (CO).

A temperatura do ar comburente deve ser medida na toma ligada ao circuito de aspiração do ar (B), inserindo a sonda de medida cerca de 8 cm (C).



Para ativar a função "Análise de combustão" consultar o capítulo "FUNÇÕES ESPECIAIS".

7.1 VERIFICAÇÃO COMBUSTÃO (CO₂)

Para o correto funcionamento da caldeira o conteúdo de CO₂ (O₂) nos produtos da combustão deve respeitar o campo de tolerância indicado na tabela junta. Se o valor de CO₂ (O₂) registado resulta diferente, verificar a integridade e o distância dos elétrodos (Capítulo "POSICIONAMENTO ELÉTRODOS"). Em caso de necessidade substituir os mesmos posicionando-os corretamente.

	G20		G31	
	CO ₂ %	O ₂ %	CO ₂ %	O ₂ %
Valor nominal	8,7	5,4	10	5,7
Valores elegíveis	8,0 - 9,4	6,6 - 4,1	9,3 - 10,7	6,7 - 4,6



A análise de combustão deve ser efetuada com um analisador de produtos da combustão devidamente calibrado.



Durante o funcionamento normal, a caldeira executa ciclos de autocontrolo da combustão. Nesta fase é possível registar, por breves períodos de tempo, valores de CO superiores a 1000 ppm.

IMPORTANTE

Durante o primeiro acendimento ou no caso de substituição do elétrodo de deteção, consulte a tabela seguinte para verificar o correto teor de O₂ e CO₂.

		G20		G31	
		CO ₂ %	O ₂ %	CO ₂ %	O ₂ %
Valor nominal	Qmáx	8,5	5,7	9,5	6,4
	Qmín	8,0	6,6	9,0	7,2
Valores elegíveis	Qmáx	7,8 - 9,2	7,0 - 4,5	8,8 - 10,2	7,5 - 5,4
	Qmín	7,3 - 8,7	7,9 - 5,4	8,3 - 9,7	8,3 - 6,1

8. DISPOSITIVOS DE REGULAÇÃO E SEGURANÇA

A caldeira foi construída de forma a satisfazer todos os requisitos das Normas europeias de referência; em particular, está dotada de:

- **Termostato de segurança**

Este dispositivo, cujo sensor se encontra na ida ao aquecimento, interrompe a entrada do gás no queimador no caso de sobreaquecimento da água contida no circuito primário.



É proibido colocar fora de serviço este dispositivo de segurança

- **Sonda NTC de fumos**

Este dispositivo está situado no permutador água-fumos. A placa eletrónica bloqueia a entrada de gás no queimador no caso de sobreaquecimento.



A operação de rearme só poderá ser efetuada se a temperatura for < 90°C.



É proibido colocar fora de serviço este dispositivo de segurança

- **Detetor de chama por ionização**

O elétrodo de deteção garante a segurança no caso de falta de gás ou acendimento incompleto do queimador principal. Nestas condições a caldeira bloqueia-se.

- **Pressóstato hidráulico**

Este dispositivo só autoriza o acendimento do queimador principal se a pressão da instalação for superior a 0,5 bar.

- **Pós-circulação da bomba**

A pós-circulação da bomba, obtida eletronicamente, tem uma duração de 3 minutos e é ativada, na função aquecimento, depois da paragem do queimador principal por ação do termostato ambiente.

- **Dispositivo antigelo**

A gestão eletrónica da caldeira é dotada de uma função "antigelo" em aquecimento e em AQS que com temperatura de ida à instalação inferior a 5 °C faz funcionar o queimador até que essa temperatura supere 30 °C. Esta função é operativa se a caldeira está alimentada eletricamente, se há gás e se a pressão da instalação é a indicada.

- **Antibloqueio da bomba**

Na ausência de procura de calor, em aquecimento e/ou em AQS, por um período de tempo de 24 horas consecutivas, a bomba coloca-se automaticamente em funcionamento por 10 segundos.

- **Antibloqueio da válvula de três vias**

Na ausência de procura de calor em aquecimento, por um período de tempo de 24 horas, a válvula de três vias efetua uma comutação completa.

- **Válvula de segurança hidráulica (circuito de aquecimento)**

Este dispositivo, calibrado a 3 bar, está ao serviço do circuito de aquecimento. É aconselhável ligar a válvula de segurança a um esgoto sifonado. É proibido utilizá-la como meio de esvaziamento do circuito de aquecimento.

- **Pré-circulação da bomba de aquecimento**

No caso de pedido de calor em aquecimento, o aparelho pode efetuar uma pré-circulação da bomba antes do acendimento do queimador. A duração dessa pré-circulação depende da temperatura de funcionamento e das condições de instalação e varia de poucos segundos a alguns minutos.

9. CARACTERÍSTICA CAUDAL/PRESSÃO DA BOMBA

A bomba utilizada é de tipo **modulante** de grande altura manométrica (no gráfico do anexo "**SECTION**" E está indicado o intervalo de modulação do valor mínimo ao valor máximo) e é indicada para o uso em qualquer tipo de sistema de aquecimento de um ou dois tubos. O purgador de ar automático da bomba permite uma rápida desgasificação do sistema de aquecimento.

LEGENDA GRÁFICOS BOMBA - ANEXO - "**SECTION**" E

Q	CAUDAL
H	ALTURA
MIN	Velocidade de modulação mínima
MAX	Velocidade de modulação máxima

109. MANUTENÇÃO ANUAL



Aguardar o arrefecimento da câmara de combustão e das tubulações.



Antes de efetuar qualquer intervenção, assegure-se de que a caldeira não se encontra alimentada eletricamente. Terminadas as operações de manutenção, deve-se reajustar, se tiverem sido modificados, os parâmetros originais de funcionamento da caldeira.



A limpeza do aparelho de não deve ser feita com substâncias abrasivas, agressivas e/ou facilmente inflamáveis (por exemplo, gasolina, acetona, etc).

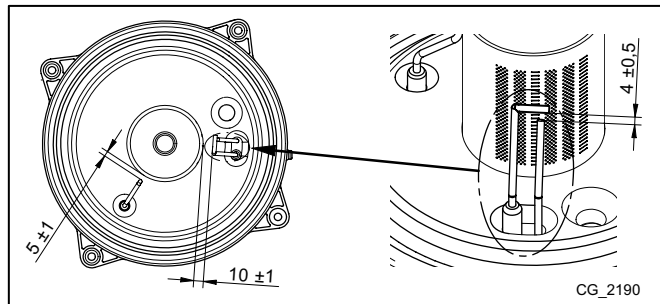
Para garantir a eficiência da caldeira é necessário efetuar anualmente os seguintes controles:

- Controle do aspeto e da estanquicidade das juntas do circuito de gás e do circuito de combustão. Substituir as juntas deterioradas com peças de reposição novas e originais;
- Controle do estado e da correta posição dos elétrodos de acendimento e deteção de chama;
- Controle do estado do queimador e da sua correta fixação;
- Controle das eventuais impurezas presentes no interior da câmara de combustão. Utilizar para esta finalidade um aspirador de pó para limpeza;
- Controle da correta calibragem da válvula de gás;
- Controle da pressão do sistema de aquecimento;
- Controle da pressão do vaso de expansão;
- Controle do correto funcionamento do ventilador;
- Controlar que as condutas de descarga e aspiração não se encontram obstruídas;
- Controle das eventuais impurezas presentes no interior do sifão;
- Controle da integridade do ânodo de magnésio, caso exista, para as caldeiras dotadas de acumulador.



Para efetuar o esvaziamento e a limpeza do sifão, recomendamos não usar a tampa de serviço, que se encontra na parte inferior do mesmo. Retirar o sifão da caldeira e limpá-lo com um jato de água. Encher o sifão com água limpa e voltar a posicioná-lo, prestando atenção a que todas as ligações sejam efetuadas.

10.1 POSICIONAMENTO ELÉTRODOS



11. DESINSTALAÇÃO, ELIMINAÇÃO E RECICLAGEM



Apenas os técnicos qualificados são autorizados a intervir no aparelho e na instalação.

Antes de desinstalar o aparelho, certifique-se de ter desligado a alimentação elétrica, de ter fechado a válvula de entrada de gás e de ter colocado em condições de segurança todas as conexões da caldeira e da instalação.

O aparelho deve ser eliminado corretamente, de acordo com as normativas, leis e regulamentos. O aparelho e os acessórios não devem ser eliminados com os resíduos domésticos.

Mais de 90% dos materiais do aparelho são recicláveis.

12. CARACTERÍSTICAS TÉCNICAS

Modelo: PLATINUM PLUS		-24 AF	-28 AF	-32 AF
Categoria		II ₂ H3P		
Tipo de gás	-	G20 - G31		
Caudal térmico nominal aquecimento	kW	24,7	28,9	33
Caudal térmico reduzido	kW	2,5	3,4	4,1
Potência térmica nominal 80/60 °C	kW	24	28	32
Potência térmica nominal 50/30 °C	kW	26,1	30,5	34,8
Potência térmica reduzida 80/60 °C	kW	2,4	3,3	4,0
Potência térmica reduzida 50/30 °C	kW	2,7	3,6	4,3
Rendimento nominal 50/30 °C	%	105,5	105,4	105,5
Pressão máx água circuito de aquecimento	bar	3		
Pressão mín água circuito de aquecimento	bar	0,5		
Capacidade água vaso de expansão	l	8	8	10
Pressão mínima vaso de expansão	bar	0,8		
Intervalo temperaturas circuito de aquecimento	°C	25+80		
Intervalo temperaturas circuito sanitário	°C	35+60		
Tipologia descarga gases	-	C13 - C33 - C43 - C53 - C63 - C83 - B23		
Diâmetro aspiração/descarga concêntrica	mm	60/100		
Diâmetro aspiração/descarga separada	mm	80/80		
Caudal mássico fumos máx	kg/s	0,012	0,014	0,019
Caudal mássico fumos mín	kg/s	0,001	0,002	0,002
Máx temperatura fumos	°C	80		
Classe NOx	-	6		
Pressão alimentação gás natural 2H	mbar	20		
Pressão alimentação gás propano 3P	mbar	37		
Tensão elétrica de alimentação	V	230		
Frequência elétrica de alimentação	Hz	50		
Potência elétrica nominal	W	91	85	90
Peso líquido	kg	34,5	36	37,5
Dimensões altura/ largura/ profundidade	mm	763/450/345		
Grau de proteção contra a humidade (EN 60529)	-	IPX5D		
Certificado CE	Nr.	0085CM0140		




CONSUMO CAUDAL TÉRMICO Q_{máx} e Q_{mín}

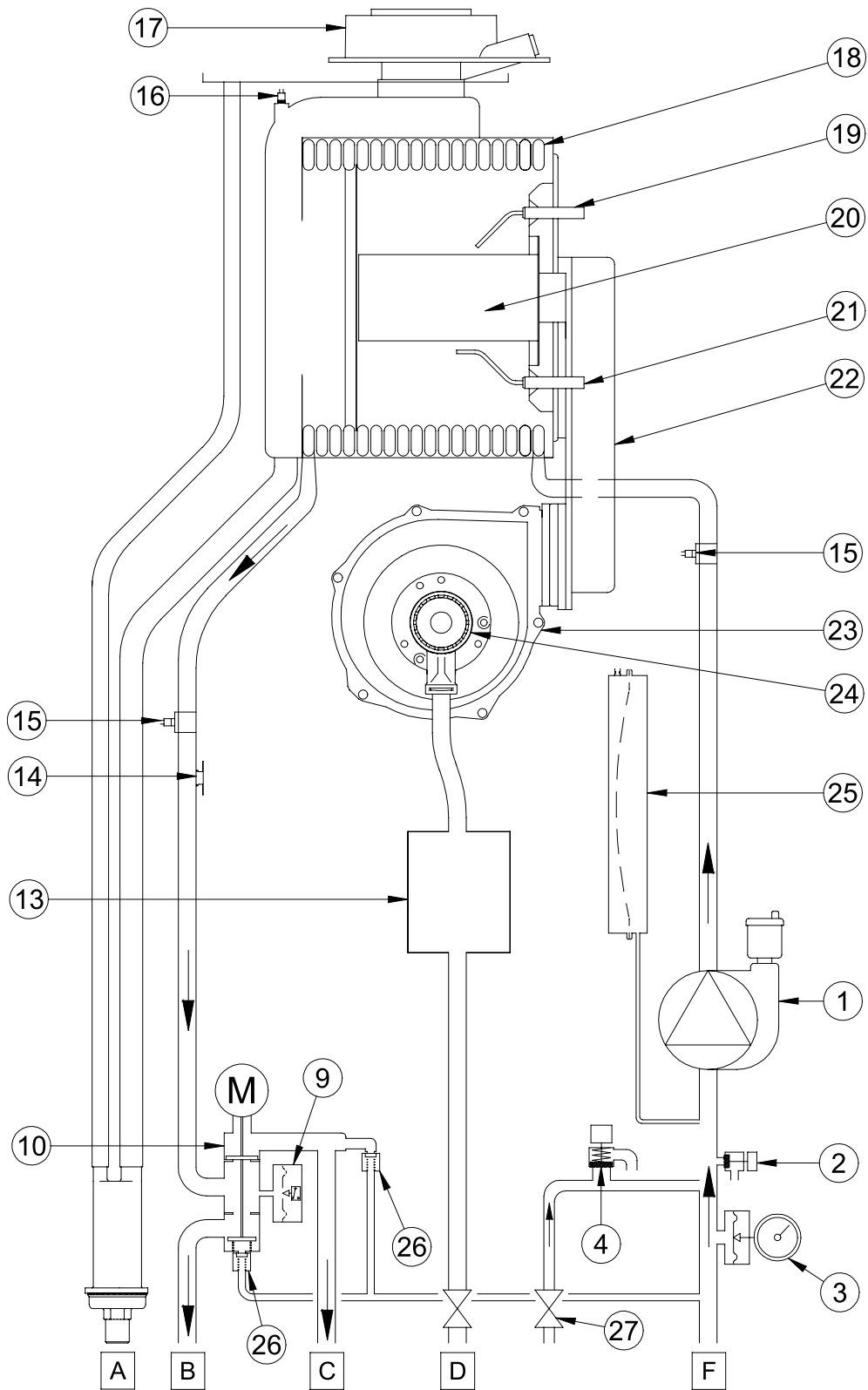
Q _{máx} (G20) - 2H	m ³ /h	2,61	3,06	4,36
Q _{mín} (G20) - 2H	m ³ /h	0,26	0,36	0,43
Q _{máx} (G31) - 3P	Kg/h	1,92	2,25	3,20
Q _{mín} (G31) - 3P	Kg/h	0,19	0,26	0,32

13. PARÂMETROS TÉCNICOS

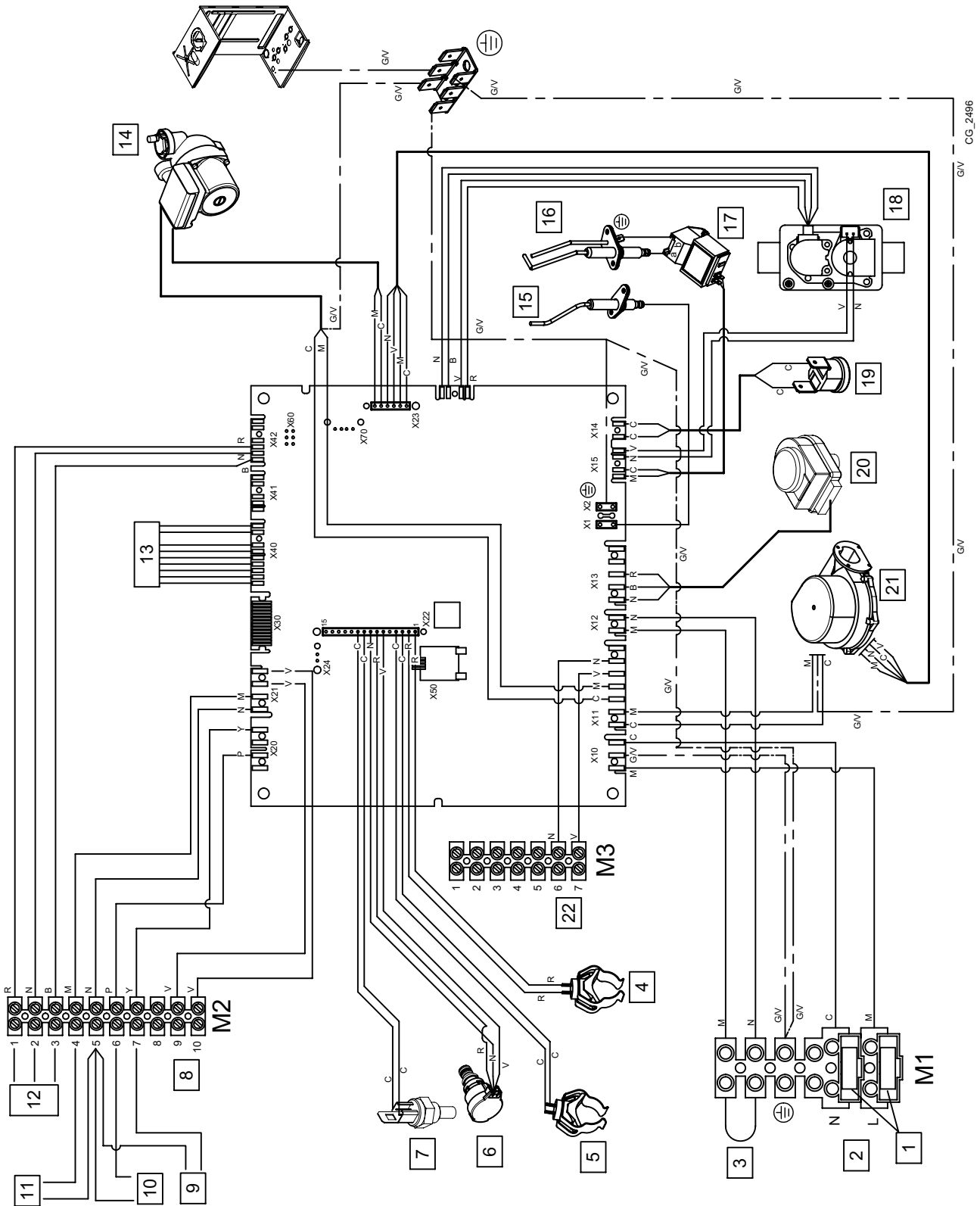
BAXI PLATINUM PLUS			-24 AF	-28 AF	-32 AF
Caldeira de condensação			Sim	Sim	Sim
Caldeira de baixa temperatura ⁽¹⁾			Não	Não	Não
Caldeira B1			Não	Não	Não
Aquecedor de ambiente de cogeração			Não	Não	Não
Aquecedor combinado			Não	Não	Não
Potência calorífica nominal	<i>prated</i>	kW	24	28	32
Energia calorífica útil à potência calorífica nominal e em regime de alta temperatura ⁽²⁾	P_4	kW	24.0	28.0	32.0
Energia calorífica útil a 30% da potência calorífica nominal e em regime de baixa temperatura ⁽¹⁾	P_1	kW	8.0	9.4	10.7
Eficiência energética do aquecimento ambiente sazonal	η_s	%	94	93	93
Eficiência útil à potência calorífica nominal e em regime de alta temperatura ⁽²⁾	η_4	%	87.9	87.9	87.9
Eficiência útil a 30% da potência calorífica nominal e em regime de baixa temperatura ⁽¹⁾	η_1	%	98.8	98.0	98.0
Consumo de eletricidade auxiliar					
Velocidade alta	<i>elmax</i>	kW	0.050	0.045	0.050
Regime reduzido	<i>elmin</i>	kW	0.012	0.012	0.012
Modo de vigília	P_{SB}	kW	0.004	0.004	0.004
Outros elementos					
Perda de calor em modo de vigília	P_{stby}	kW	0.035	0.040	0.045
Consumo de energia do queimador de ignição	P_{ign}	kW	0.000	0.000	0.000
Consumo anual de energia	Q_{HE}	GJ	74	87	99
Nível de potência sonora no interior	L_{WA}	dB	57	55	56
Emissões de óxidos de azoto	NO _x	mg/kWh	22	30	28
Parâmetros relativos a água quente sanitária					
Perfil de carga declarado					
Consumo diário de eletricidade	Q_{elec}	kWh			
Consumo anual de eletricidade	AEC	kWh			
Eficiência energética do aquecimento de água 35 %					
Consumo diário de combustível	Q_{fuel}	kWh			
Consumo anual de combustível	AFC	GJ			
(1) O regime de baixa temperatura implica uma temperatura de retorno (na entrada do aquecedor) de 30 °C para as caldeiras de condensação, de 37 °C para as caldeiras de baixa temperatura e de 50 °C para outros aquecedores.					
(2) O regime de alta temperatura implica uma temperatura de retorno de 60 °C à entrada do aquecedor e uma temperatura de alimentação de 80 °C à saída do aquecedor.					

14.FICHA DE PRODUTO

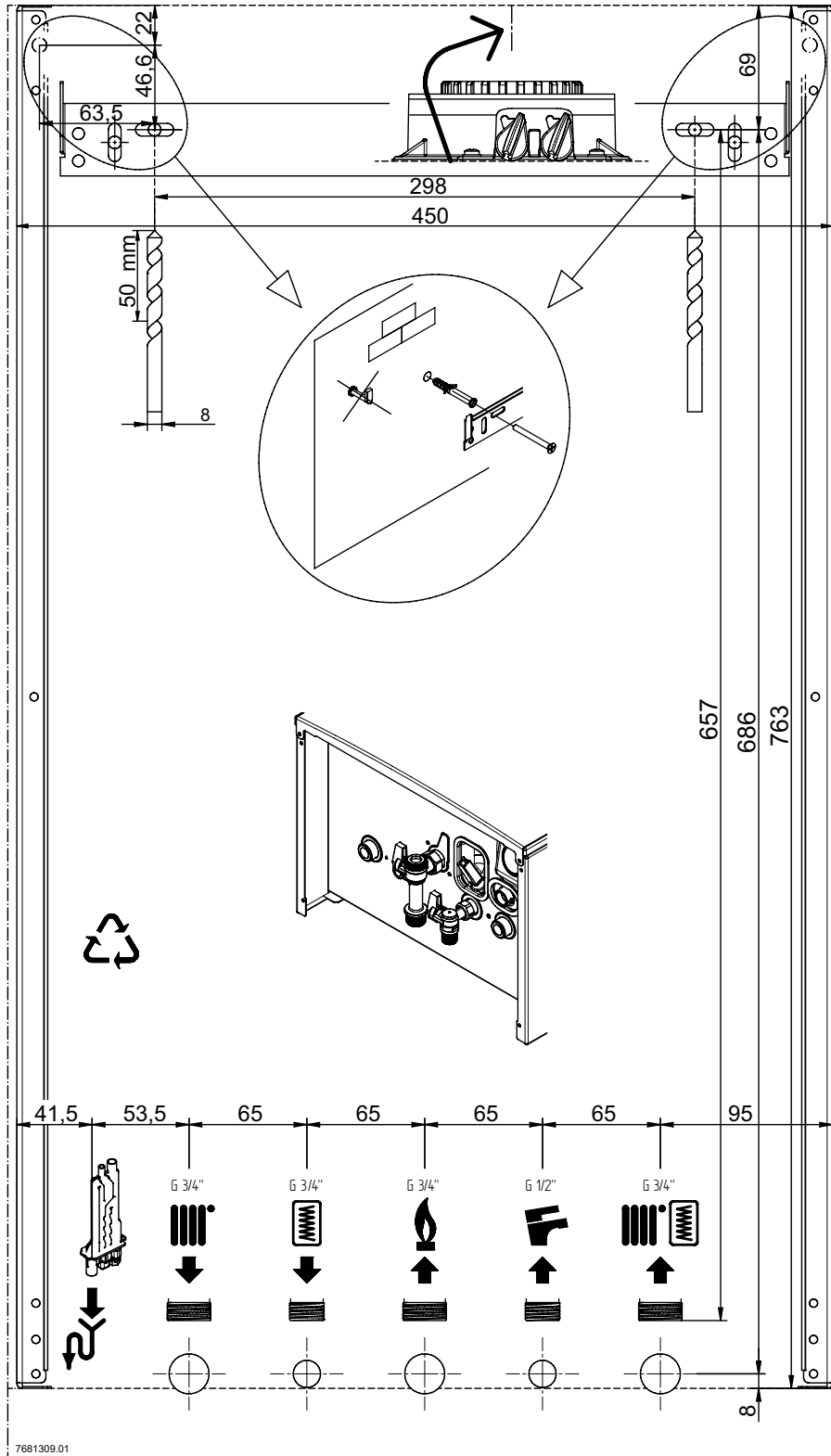
BAXI PLATINUM PLUS		-24 AF	-28 AF	-32 AF
Aquecimento ambiente - Temperatura de aplicação		Média	Média	Média
Aquecimento de água - Perfil de carga declarado				
Classes de eficiência energética do aquecimento ambiente sazonal				
Classe de eficiência energética do aquecimento de água				
Potência calorífica nominal (<i>Prated ou Psup</i>)	kW	24	28	32
Aquecimento ambiente - Consumo anual de energia	GJ	74	87	99
Aquecimento de água - Consumo anual de energia	kWh ⁽¹⁾ GJ ⁽²⁾			
Eficiência energética do aquecimento ambiente sazonal	%	94	93	93
Eficiência energética do aquecimento de água	%			
Nível de potência sonora (L _{WA}) no interior	dB	57	55	56
(1) Eletricidade (2) Combustível				

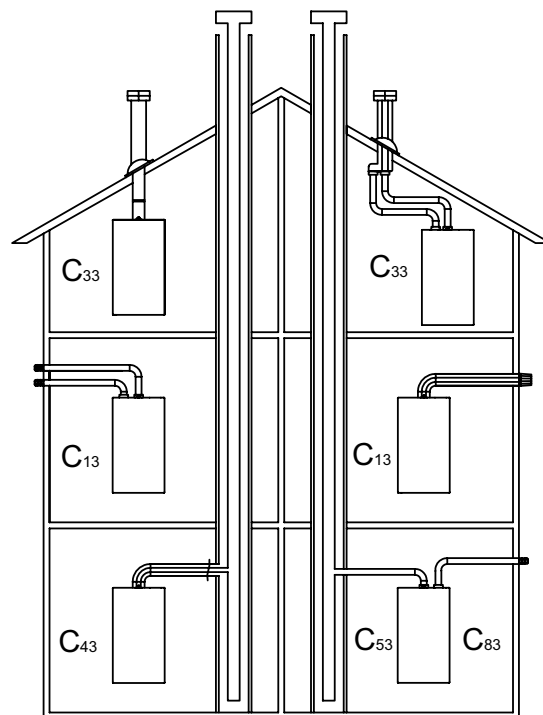
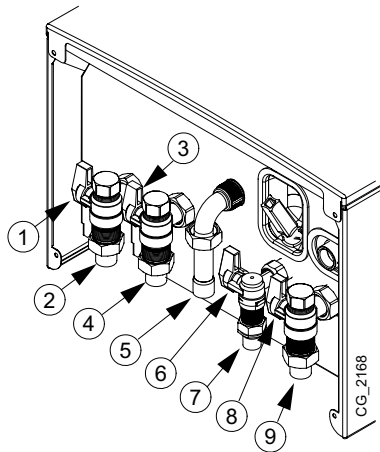
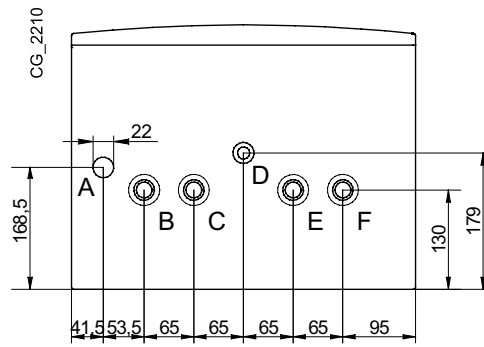
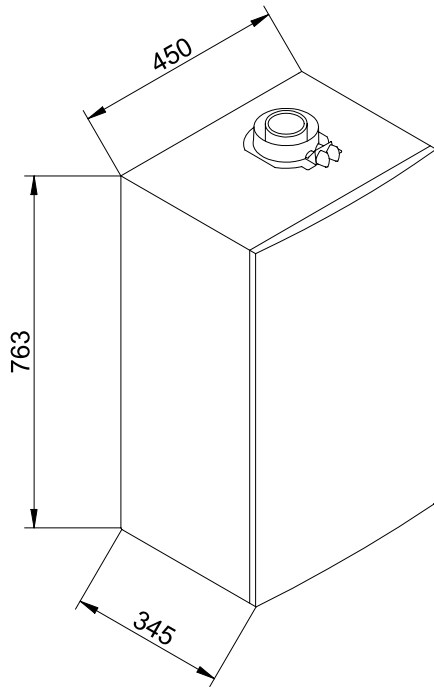


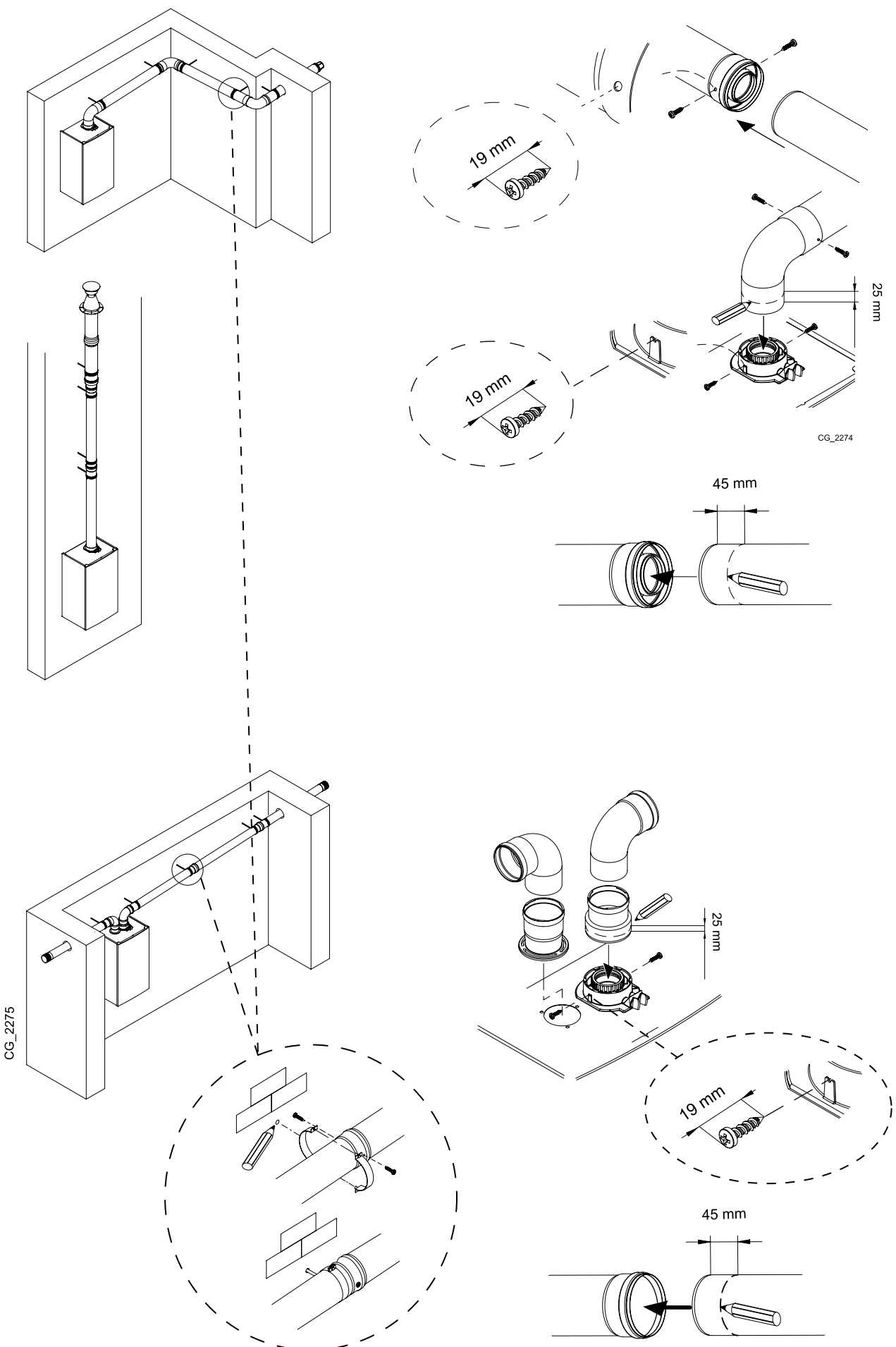
	es	pt
1	Bomba con purgador de aire	Bomba com separador de ar
2	Grifo vaciado caldera	Torneira descarga caldeira
3	Manómetro	Manómetro
4	Válvula de seguridad hidráulica	Válvula segurança hidráulica
9	Sensor de presión hidráulico	Sensor pressão hidráulico
10	Válvula 3 vías motorizada	Válvula 3 vias motorizada
11	Válvula antirretorno	Válvula retenção
12	Intercambiador sanitario	Permutador calor sanitário
13	Válvula de gas	Válvula gás
14	Termostato de seguridad	Termóstato segurança
15	Sonda NTC calefacción	Sonda NTC aquecimento
16	Sonda humos	Sonda fumos
17	Empalme coaxial	Ligação coaxial
18	Intercambiador agua-humos	Permutador calor água-fumos
19	Electrodo de encendido	Eléctrodo acendimento
20	Quemador	Queimador
21	Electrodo de detección de llama	Eléctrodo revelação chama
22	Colector mezcla aire-gas	Coletor mistura ar-gás
23	Ventilador	Ventilador
24	Venturi	Venturi
25	Vaso de expansión	Vaso expansão
26	By-pass automático	By-pass automático
27	Grifo de llenado con válvula antirretorno	Torneira enchimento com válvula retenção
A	Sifón con evacuación de condensados	Sifão descarga condensados
B	Ida calefacción	Ida aquecimento
C	Ida acumulador	Ida acumulador
D	Entrada de gas	Entrada gás
F	Retorno calefacción/acumulador	Retorno aquecimento/acumulador

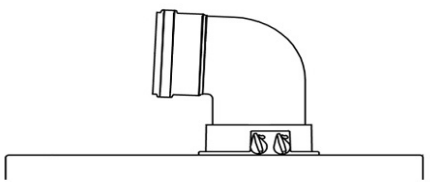


	es	pt
1	Fusibles	Fusíveis
2	Alimentación eléctrica 230 V	Alimentação elétrica 230 V
3	Termostato Ambiente (TA)	Termóstato ambiente (TA)
4	Sonda ida calefacción	Sonda ida aquecimento
5	Sonda retorno calefacción	Sonda retorno aquecimento
6	Sensor de presión	Sensor pressão
7	Sonda de humos	Sonda fumos
8	Sonda acumulador sanitario	Sonda acumulador sanitário
9	Sonda auxiliar 1	Sonda auxiliar 1
10	Sonda auxiliar 2	Sonda auxiliar 2
11	Sonda exterior	Sonda exterior
12	Panel de control (en pared)	Painel controlo (mural)
13	Interface PCB	Interface PCB
14	Bomba	Bomba
15	Electrodo de detección de llama	Eléctrodo deteção chama
16	Electrodo de encendido	Eléctrodo acendimento
17	Transformador de encendido	Transformador acendimento
18	Válvula de gas	Válvula gás
19	Termostato de seguridad 105 °C	Termóstato segurança 105 °C
20	Válvula 3-vías motorizada	Válvula 3 vias motorizada
21	Ventilador	Ventilador
22	Relé multifunción	Relé multifunções
C	Azul	Azul
M	Marrón	Castanho
N	Negro	Preto
R	Rojo	Vermelho
G/V	Amarillo/Verde	Amarelo/Verde
V	Verde	Verde
B	Blanco	Branco
G	Gris	Cinzento
Y	Amarillo	Amarelo
P	Violeta	Violeta

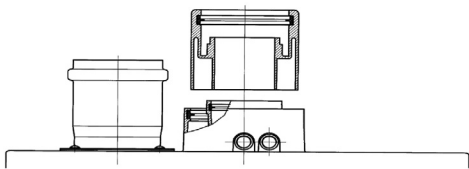
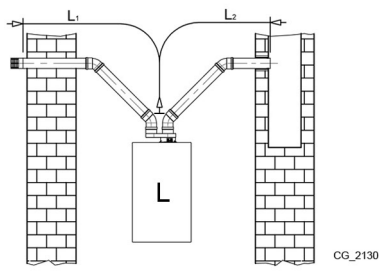
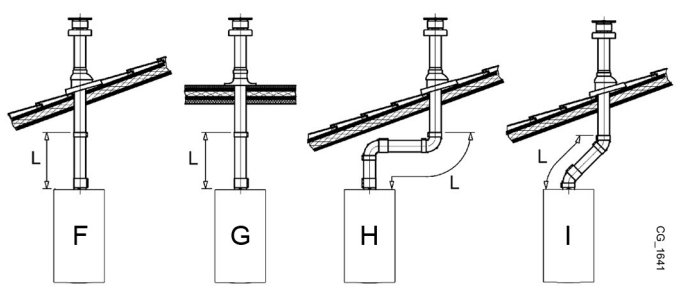
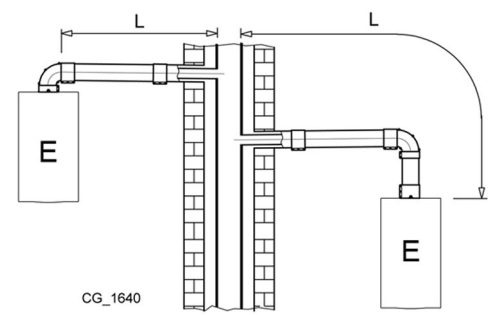
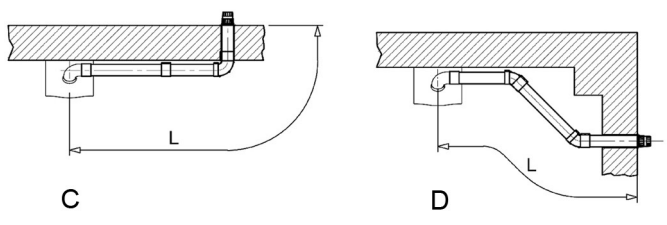
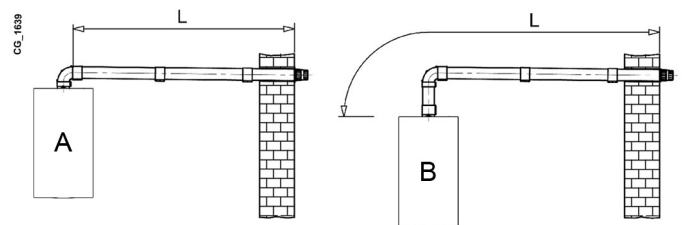




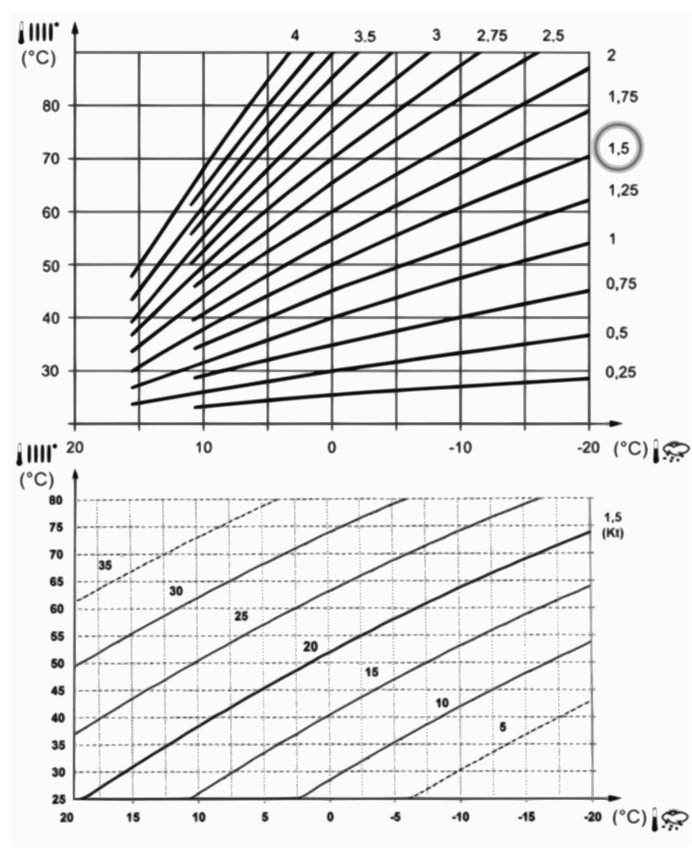
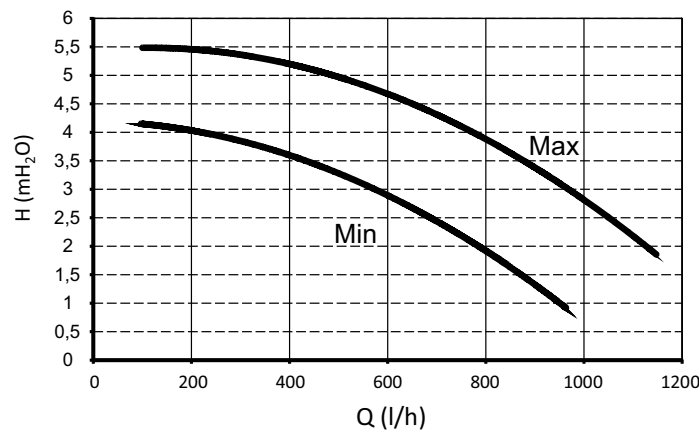
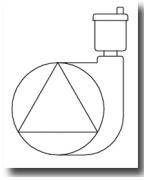


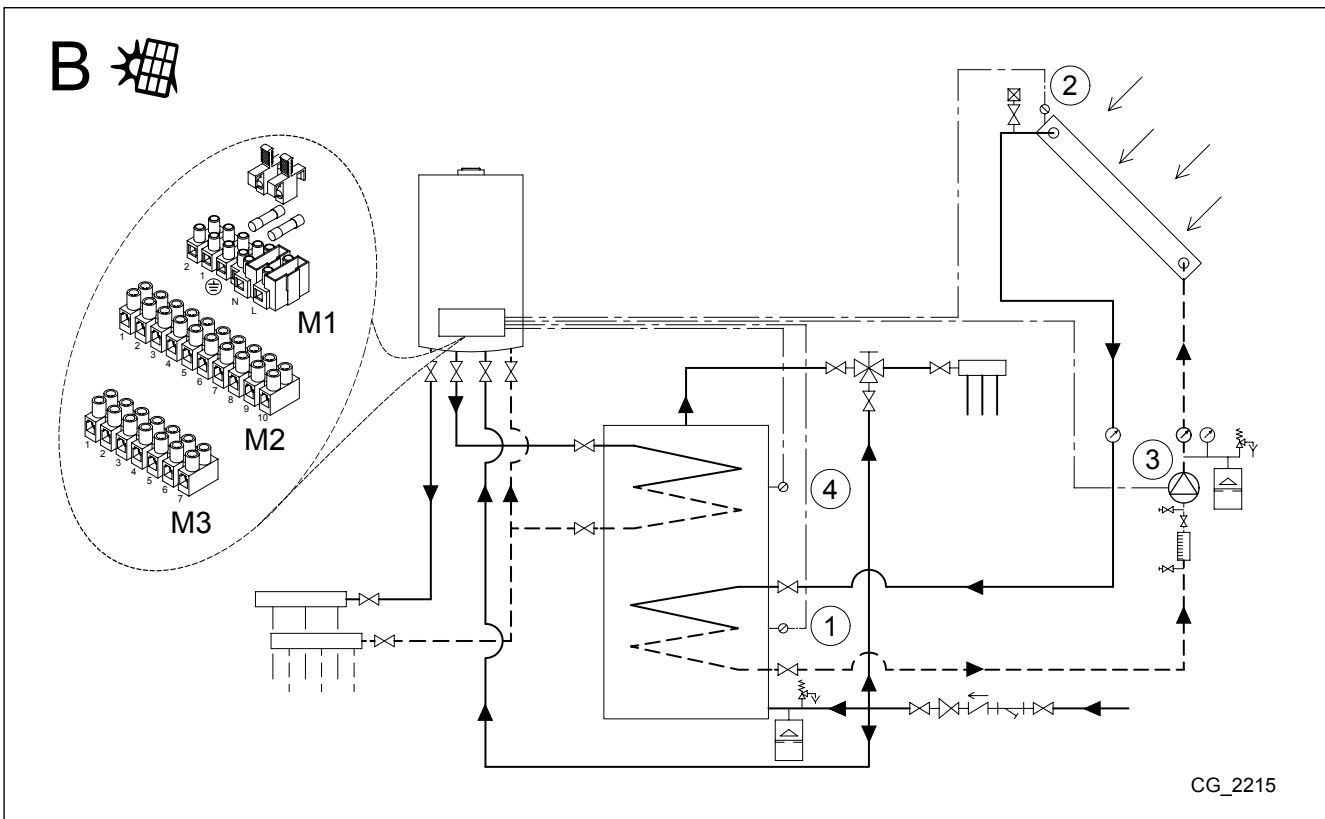
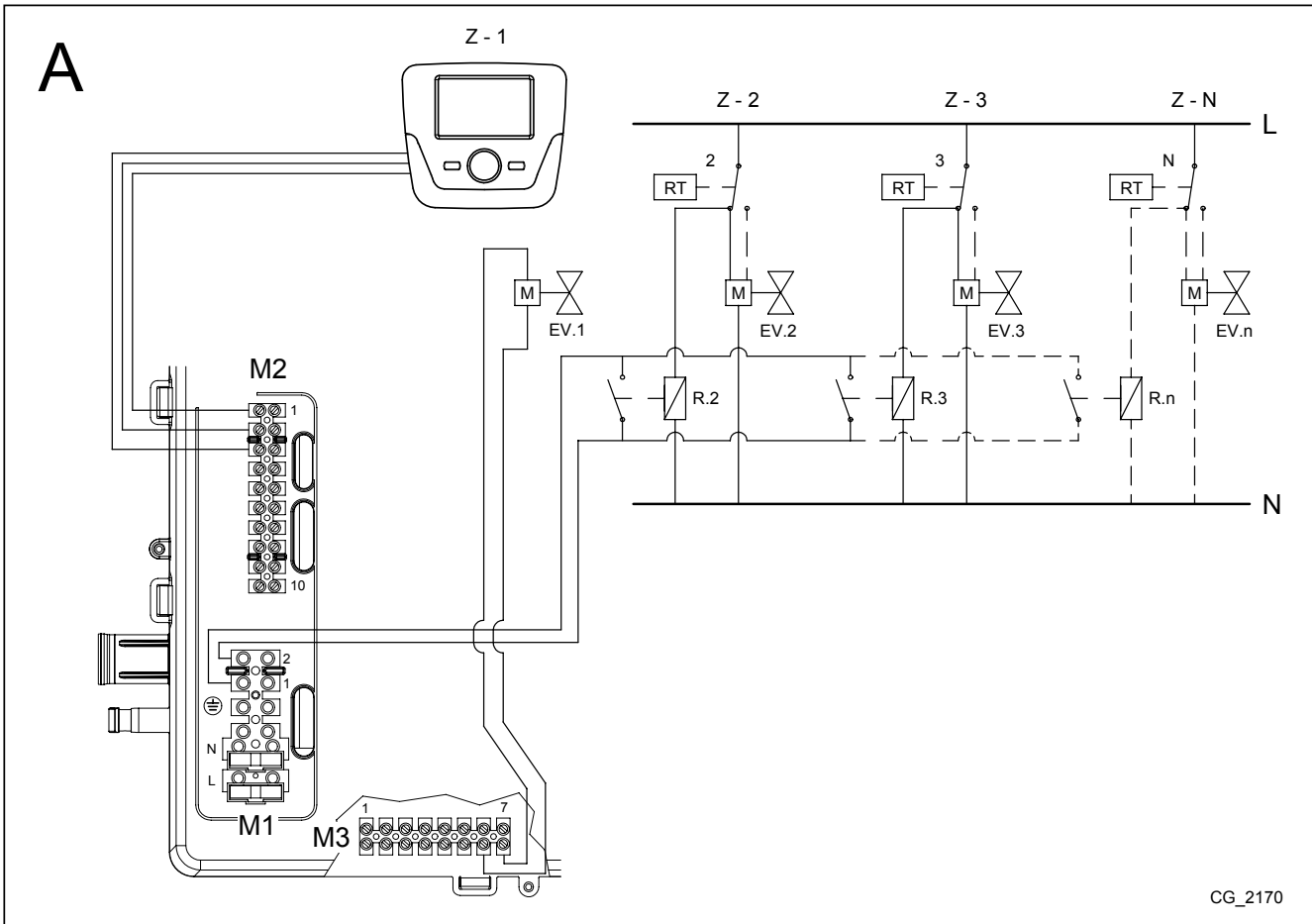


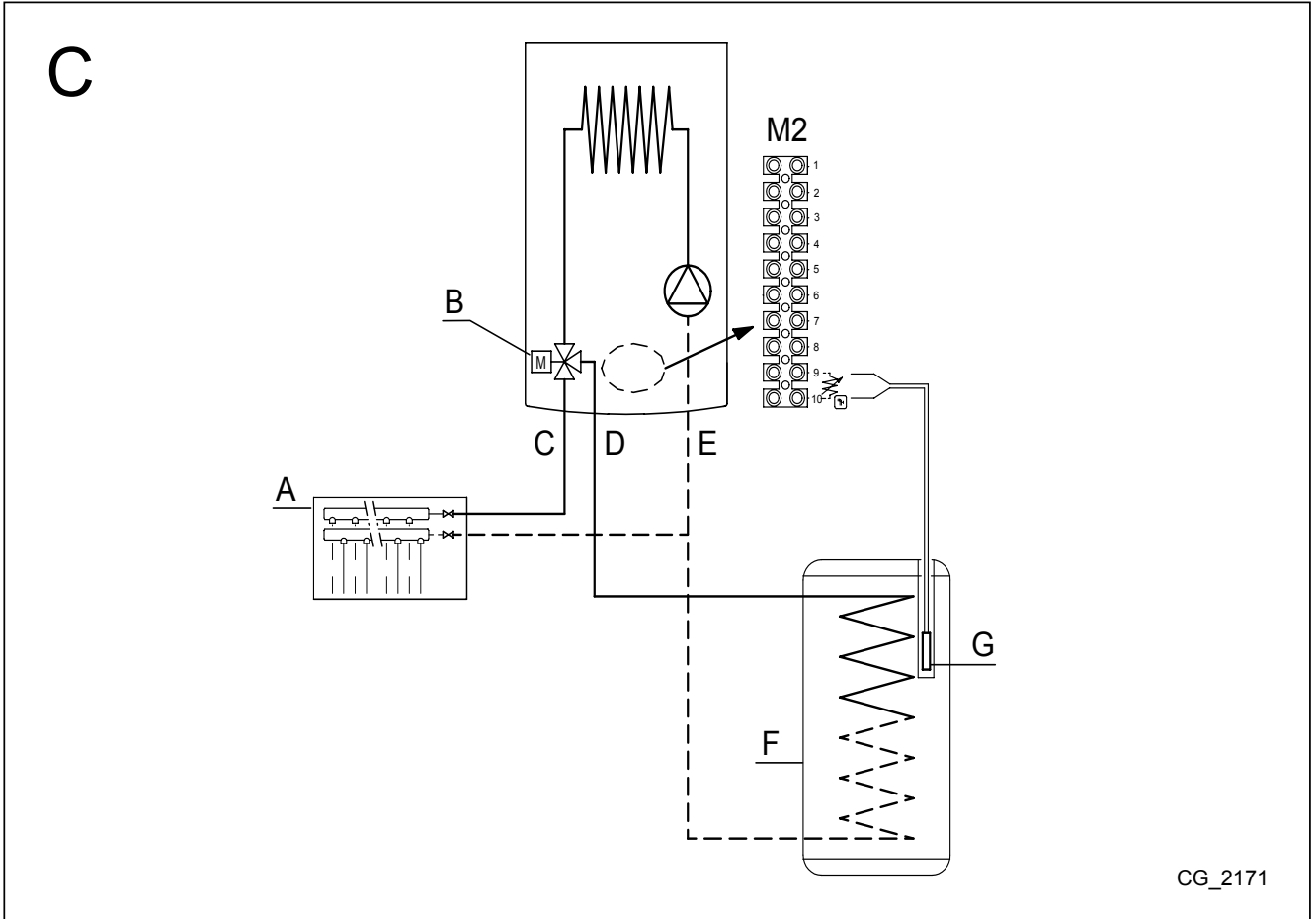
A B	Lmáx = 10 m - Ø 60/100 mm
	Lmáx = 25 m - Ø 80/125 mm
C D	Lmáx = 9 m - Ø 60/100 mm
	Lmáx = 24 m - Ø 80/125 mm
E	Lmáx = 10 m - Ø 60/100 mm
	Lmáx = 25 m - Ø 80/125 mm
F G	Lmáx = 10 m - Ø 60/100 mm
	Lmáx = 25 m - Ø 80/125 mm
H	Lmáx = 8 m - Ø 60/100 mm
	Lmáx = 23 m - Ø 80/125 mm
I	Lmáx = 9 m - Ø 60/100 mm
	Lmáx = 24 m - Ø 80/125 mm



L	(L1+L2) máx = 80 m - Ø 80 mm L1 máx = 15 m
----------	---







PARAMETROS MODIFICADOS / PARÂMETROS MODIFICADOS

N°	VALOR / VALORES	NOTA / NOTAS

BAXI
Tel. + 34 902 89 80 00
www.baxi.es
informacion@baxi.es



BAXI