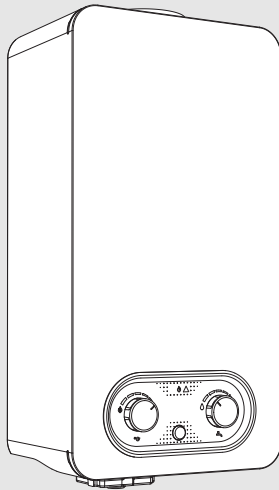


Calentador instantáneo de gas

Hydro 4200

WR 10/14-4KB



Instrucciones de instalación y de uso



Índice

1 Explicación de los símbolos e indicaciones de seguridad	3
1.1 Explicación de los símbolos	3
1.2 Indicaciones generales de seguridad	3

2 Prescripciones en cuanto a instalaciones a gas	7
---	----------

3 Indicaciones sobre el aparato	8
3.1 Declaración de conformidad	8
3.2 Tipo de instalación y de gas	8
3.3 Relación de modelos	8
3.4 Material adjunto	8
3.5 Placa de características	8
3.6 Descripción del aparato	8
3.7 Conectar accesorios (no incluidos en el volumen de suministro)	8
3.8 Dimensiones	9
3.9 Vista general del aparato	10

4 Instrucciones de utilización	11
4.1 Antes de la puesta en marcha del aparato	11
4.2 Pilas	11
4.3 Conectar/desconectar el aparato	12
4.4 Regulación de la potencia	12
4.5 Regulación de la temperatura/caudal	12
4.6 Vaciar aparato	12
4.7 Resetear el aparato	13
4.8 Dispositivo de vigilancia del gas de escape	13
4.9 Limpiar el revestimiento del dispositivo	13

5 Preinstalación	13
5.1 Elección del lugar de instalación	14
5.1.1 Sala de instalación	14
5.2 Distancias mínimas	15

6 Instalación (solo para técnicos especializados y capacitados)	15
6.1 Puntos de fijación del aparato	15
6.2 Fijación del aparato	15
6.3 Conexión de los conductos de gases	15
6.4 Conexión de agua	16
6.5 Conexión de gas	16

7 Iniciar el aparato	17
7.1 Regulación del aparato	17
7.1.1 Acceso a la toma de medida de presión y ajuste del flujo	17
7.1.2 Lista de presión de gas	18
7.1.3 Cambio del tipo de gas	18

8 Mantenimiento (solo para técnicos especializados y capacitados)	18
8.1 Retirar la carcasa	19
8.2 Tareas de mantenimiento periódicas	19
8.3 Ajuste del microinterruptor	21
8.4 Dispositivo de control de la salida de gases de escape	21
8.5 Puesta en marcha tras la realización de tareas de mantenimiento	22
8.6 Funcionamiento seguro / peligros en caso de un uso prolongado	22

9 Averías	22
------------------------	-----------

10 Información técnica	23
10.1 Datos técnicos	23
10.2 Datos del producto para el consumo de energía	25
10.3 Esquema eléctrico	27
10.4 Campo de regulación	28

11 Protección del medio ambiente y eliminación de residuos	29
---	-----------

12 Condiciones Generales de Garantía de los Productos	30
--	-----------

13 Aviso de protección de datos	34
--	-----------


1 Explicación de los símbolos e indicaciones de seguridad


1.1 Explicación de los símbolos


Advertencias

En las advertencias, las palabras de señalización indican el tipo y la gravedad de las consecuencias que conlleva la inobservancia de las medidas de seguridad indicadas para evitar riesgos.

Las siguientes palabras de señalización están definidas y pueden utilizarse en el presente documento:


 **PELIGRO**
PELIGRO significa que pueden haber daños personales graves.

 **ADVERTENCIA**
ADVERTENCIA advierte sobre la posibilidad de que se produzcan daños personales de graves a mortales.

 **ATENCIÓN**
ATENCIÓN indica que pueden producirse daños personales de leves a moderados.

AVISO
AVISO significa que puede haber daños materiales.

Información importante

 La información importante que no conlleve riesgos personales o materiales se indicará con el símbolo que se muestra a continuación.

Otros símbolos

Símbolo	Significado
▶	Procedimiento
→	Referencia cruzada a otro punto del documento
•	Enumeración/punto de la lista
–	Enumeración/punto de la lista (2º. nivel)

Tab. 1

1.2 Indicaciones generales de seguridad

Generalidades

Estas instrucciones de instalación se destinan al propietario, a técnicos especializados y capacitados en instalaciones de gas, agua y electricidad, y a técnicos de calefacción.

- ▶ Antes de un primer uso, lea y guarde los manuales de utilización (aparato, etc.).
- ▶ Lea las instrucciones de instalación (aparato, etc.) antes de proceder a la misma.
- ▶ Tenga en cuenta las indicaciones de seguridad y las advertencias.
- ▶ Tenga en cuenta las normativas nacionales y regionales, los reglamentos técnicos y las directivas.
- ▶ Documente los trabajos realizados.

Utilización según las directrices

El aparato solo debe utilizarse para la generación de ACS para consumo humano en instalaciones domésticas que permite el RITE o similares de utilización interrumpida.

Cualquier otro tipo de utilización se considera incorrecto. El fabricante no asume responsabilidad alguna por daños derivados de este tipo de utilización.

Comportamiento en caso de olor a gas

Si se produce un escape de gas, existe peligro de explosión. En caso de olor a

gas, tenga en cuenta las siguientes normas de comportamiento.

- ▶ Evite que se formen chispas o llamas:
 - No fumar, no utilizar mechero o cerillas.
 - No active interruptores eléctricos, no tire de ningún enchufe.
 - No utilice el teléfono o el timbre.
- ▶ Cierre la entrada de gas en el dispositivo de cierre principal o en el contador de gas.
- ▶ Abra puertas y ventanas.
- ▶ Avise a los vecinos y abandone el edificio.
- ▶ Evite la entrada de terceros en el edificio.
- ▶ Desde el exterior del edificio: llame a los bomberos y a la policía y contacte con la compañía de abastecimiento de gas.

⚠ Peligro de muerte por intoxicación con gases de escape

Si hay escape de gas existe peligro de muerte.

- ▶ Preste atención a que los tubos de salida de gases y las juntas no estén dañados.
- ▶ El aparato no debe operar simultáneamente con aparatos de tiro de aire forzado instalados en el mismo local de instalación (p.ej. extractores de aire).

⚠ Peligro de muerte por envenenamiento con gases por combustión insuficiente

Si hay escape de gases de combustión, existe peligro de muerte. En caso de conductos de evacuación dañados o con fuga o en caso de olor a gas de escape, siga las siguientes normas de comportamiento.

- ▶ Cierre la llave de combustible.
- ▶ Abra puertas y ventanas.
- ▶ Si se da el caso, avise a los vecinos y abandonen el edificio.
- ▶ Evite la entrada de terceros en el edificio.
- ▶ Elimine inmediatamente los daños en el conducto de evacuación.
- ▶ Asegure la entrada de suficiente aire de combustión.
- ▶ No cierre ni reduzca los orificios de ventilación y de purga en puertas, ventanas y paredes.
- ▶ Asegure la entrada suficiente de aire de combustión, incluso en aparatos montados posteriormente como, por ejemplo, ventiladores de escape de aire, extractores de aire y aparatos de aire acondicionado con conducción de salida de aire hacia el exterior.
- ▶ En caso de que la entrada de aire de combustión sea insuficiente, no ponga el equipo en funcionamiento.

⚠ Instalación, puesta en marcha y mantenimiento

La instalación, la puesta en marcha y el mantenimiento únicamente puede efectuarlos una empresa autorizada.

- ▶ En caso de admitir aire por sala: asegúrese de que la sala de instalación cumpla con los requisitos de ventilación.
- ▶ No reparar, manipular o desactivar componentes relevantes para la seguridad.
- ▶ Instalar únicamente piezas de repuesto originales.
- ▶ Comprobar la estanqueidad del gas después de trabajar con piezas conductoras de gas.

⚠ Trabajos eléctricos

Los trabajos eléctricos deben ser realizados únicamente por técnicos especializados.

Antes de realizar trabajos eléctricos:

- ▶ Desconectar la tensión de red en todos los polos y asegurar el aparato contra una reconexión.
- ▶ Asegurarse de que la instalación está libre de tensión.
- ▶ Tener en cuenta en todo caso los esquemas de conexión de otras partes de la instalación.

⚠ Peligro de muerte por emisión de monóxido de carbono

Monóxido de carbono (CO) es un gas venenoso que se genera, p.ej., por una

combustión incompleta de combustibles fósiles como aceite, gas o combustibles sólidos.

En caso de haber una fuga de monóxido de carbono por causa de una avería o una fuga en la instalación y se acumula en habitaciones, se genera una situación de peligro.

Monóxido de carbono es incoloro, inodoro y no tiene sabor.

Para evitar peligros por monóxido de carbono:

- ▶ Encargar a un servicio especializado la inspección y el mantenimiento periódico de la instalación.
- ▶ Utilizar alarmas de CO que se activan en el caso de presencia CO.
- ▶ En caso de haber una sospecha de fuga de CO:
 - Avisar a los vecinos y abandonar el edificio.
 - Informar al servicio técnico autorizado.
 - Mandar subsanar las carencias.

⚠ Inspección y mantenimiento

Es necesario realizar inspecciones y tareas de mantenimiento regulares para hacer un uso seguro y ecológico de la instalación.

Se recomienda la formalización de un contrato anual de inspección y mantenimiento con el fabricante.

- ▶ Los trabajos solo deben ser realizados por un servicio técnico autorizado.
- ▶ Subsanan inmediatamente todas las averías detectadas.

Cualquier situación que no cumpla las condiciones descritas en el presente manual deberá ser valorada adecuadamente por un técnico especializado y capacitado. En caso de aprobar su utilización, el técnico deberá adaptar los requisitos de mantenimiento al desgaste y a otras condiciones asociadas y a las normas y los requisitos del mercado y de la aplicación en cuestión.

⚠ Modificaciones y reparaciones

Las modificaciones incorrectas en el aparato o en otras partes de la instalación pueden provocar daños personales y/o materiales.

- ▶ Los trabajos solo deben ser realizados por una empresa especializada autorizada.
- ▶ No retire nunca la parte frontal del aparato.
- ▶ No realice modificaciones en el aparato ni en otras partes de la instalación.

⚠ Funcionamiento en función del aire ambiente

La sala de instalación debe estar bien ventilada cuando el aparato extraiga aire de combustión del lugar.

- ▶ No cierre ni reduzca las aberturas de ventilación o de purga de aire en las puertas, ventanas o paredes.
- ▶ Tras consultar con un técnico especializado y capacitado, asegúrese de que cumple los requisitos de ventilación:
 - en caso de modificaciones en la construcción (ej.: sustitución de ventanas y puertas)
 - en caso de montaje posterior de instalaciones con conductos de salida de aire al exterior (ej.: ventiladores para extracción o renovación de aire, ventilador de la cocina o aparatos de aire acondicionado).

⚠ Aire de combustión/Aire del compartimento

El aire del lugar de instalación debe estar libre de partículas en suspensión, de sustancias inflamables o químicamente agresivas.

- ▶ No utilice ni almacene materiales fácilmente inflamables o explosivos (papel, bencina, disolventes, pinturas, etc.) en las proximidades del aparato.
- ▶ No utilice ni almacene sustancias corrosivas (disolventes, pegamentos, productos de limpieza con cloro, etc.) en las proximidades del aparato.

⚠ Entrega al cliente

En el momento de la entrega, instruir al usuario sobre el manejo y las condiciones de servicio de la instalación de calefacción.

- ▶ Aclarar las condiciones - poner especial énfasis en las acciones relevantes para la seguridad.
- ▶ Indicar especialmente los siguientes puntos:
 - El montaje y la reparación sólo deben ser realizados por un servicio técnico autorizado.
 - Para el funcionamiento seguro y respetuoso con el medio ambiente es necesario realizar, al menos, una inspección anual, así como una limpieza y un mantenimiento según sea necesario.
- ▶ Indicar posibles consecuencias (daños personales, incluyendo peligro mortal o daños materiales) por una inspección, limpieza y mantenimiento incorrecto o inexistente.
- ▶ Advertir sobre los peligros del monóxido de carbono (CO) y recomendar el uso de detectores de CO.
- ▶ Entregar los manuales de servicio y de instalación al usuario para su conservación.

⚠ Seguridad de aparatos eléctricos para el uso doméstico y fines similares

Para evitar peligros en aparatos eléctricos son válidas las siguientes normas, según EN 60335-1:

“Este aparato puede ser utilizado por niños a partir de 8 años y por personas con capacidades físicas, sensoriales o mentales mermadas o que carezcan de

experiencia y conocimiento, siempre y cuando estén bajo la supervisión de otra persona o hayan sido instruidas sobre el manejo seguro del aparato y comprendan los peligros que de él pueden derivarse. Los niños no deben jugar con el aparato. Los niños sin supervisión no deben llevar a cabo la limpieza ni el mantenimiento de usuario.”

“Si el cable de conexión a red sufre daños, tendrá que ser sustituido por el fabricante, su servicio técnico u otra persona igualmente cualificada para evitar peligros.”

2 Prescripciones en cuanto a instalaciones a gas

Para una correcta instalación y un funcionamiento adecuado del equipo tenga en cuenta todas las directivas nacionales y regionales, normas y directivas técnicas.

El documento 6720807972 contiene información acerca de prescripciones válidas. Para la visualización es posible utilizar la búsqueda de documentos en nuestra página web. Encontrará la dirección de internet en la parte trasera de este manual.

3 Indicaciones sobre el aparato

Aparatos para la producción de agua caliente listos para funcionar pulsando un componente.

3.1 Declaración de conformidad

La construcción y el funcionamiento de este producto cumplen con las directivas europeas y nacionales.

CE Con la identificación CE se declara la conformidad del producto con todas las directivas legales aplicables en la UE que prevén la colocación de esta identificación.

El texto completo de la declaración de conformidad está disponible en internet: www.junkers.es.

3.2 Tipo de instalación y de gas

Modelo	WR 10/14-4 KB...	WR 14-4 KB R 23...
Categoría del aparato (tipo de gas)	l ₂ H ₃ +	l ₂ H
Tipo de instalación	B ₁₁ BS	B ₁₁ BS

Tab. 2

3.3 Relación de modelos

W	R	10	-4	K	B	-	23	S...
W	R	10	-4	K	B	-	31	S...
W	R	14	-4	K	B	R	23	S...
W	R	14	-4	K	B	-	31	S...

Tab. 3 Relación de modelos

- [W] Calentador instantáneo de gas
 [R] Regulación de la potencia proporcional
 [10] Potencia de agua caliente (l/min)
 [-4] Versión
 [K] Conducto de gases
 [B] Pilas
 [R] Reducido
 [23] Aparato ajustado para gas natural
 [31] Aparato ajustado para gas licuado

Indicadores del grupo de gas según EN 437:

Indicadores	Índice de Wobbe (W _S) (15 °C)	Tipo de gas
23	12,7-15,2 kWh/m ³	Gas natural grupo 2H
31	20,2-21,3 kWh/m ³	Grupo gas licuado 3+

Tab. 4 Grupo de gas

3.4 Material adjunto

- Calentador instantáneo de gas
- Material para sujeción
- Accesorios de conexión de agua
- Accesorios de conexión de gas (GLP)
- El set consiste de dos baterías del tipo R20 con 1,5 V
- Documentos del aparato

3.5 Placa de características

La placa de características se encuentra en la parte posterior del aparato, en el lado inferior.

Allí constan informaciones acerca del rendimiento, datos de aprobación y el número de serie del aparato.

3.6 Descripción del aparato

- Aparato para montaje en pared
- Encendido por dispositivo electrónico que se activa al abrir la llave de agua caliente
- Aparato para el funcionamiento con gas natural o gas licuado
- Cámara de combustión sin revestimiento de estaño/plomo
- Cuerpo de agua de poliamida reforzada con fibra de vidrio, 100% reciclable
- Regulación de caudal de agua caliente para mantener un caudal constante a presión variable de suministro
- Incremento simultáneo de temperatura por cantidad de gas proporcionalmente ajustable a la cantidad de agua caliente.
- Dispositivos de seguridad:
 - Electrodo de control contra un apagado no deseado de la llama del quemador
 - Dispositivo de control de los gases que desconecta el aparato si no se dan las condiciones para una purga libre de los gases
 - Dispositivo para el control de estado de la llama del quemador que desconecta el aparato si el estado de la llama es defectuoso
 - Limitador de temperatura para evitar un sobrecalentamiento de la cámara de combustión
 - Dispositivo para el control de estado de la cámara de combustión.

3.7 Conectar accesorios (no incluidos en el volumen de suministro)

- Kit de transformación de gas
- Accesorio de gases de escape

3.8 Dimensiones

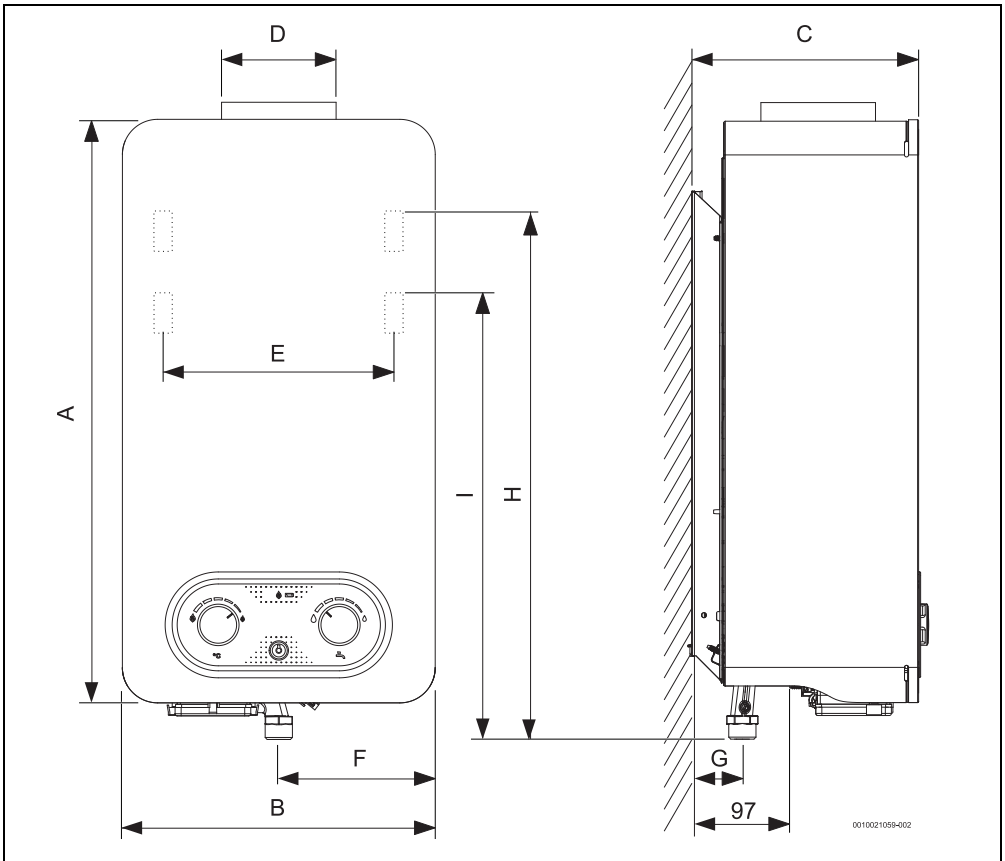


Fig. 1 Dimensiones (en mm)

	A	B	C	D	E	F	G	H	I	Conexiones			
										Agua Frío	Caliente	Gas Natural	Gas Licuado
...10...	655	310	225	112,5	228	155	50	597	526,5	G ¾"	G ½"	G ½"	G ½"
...14...	655	425	225	132,5	228	212,5	50	-----	564	G ¾"	G ½"	G ½"	G ½"
...14...R...	655	350	225	132,5	228	175	50	-----	564	G ¾"	G ½"	G ½"	G ½"

Tab. 5 Dimensiones (en mm)

3.9 Vista general del aparato

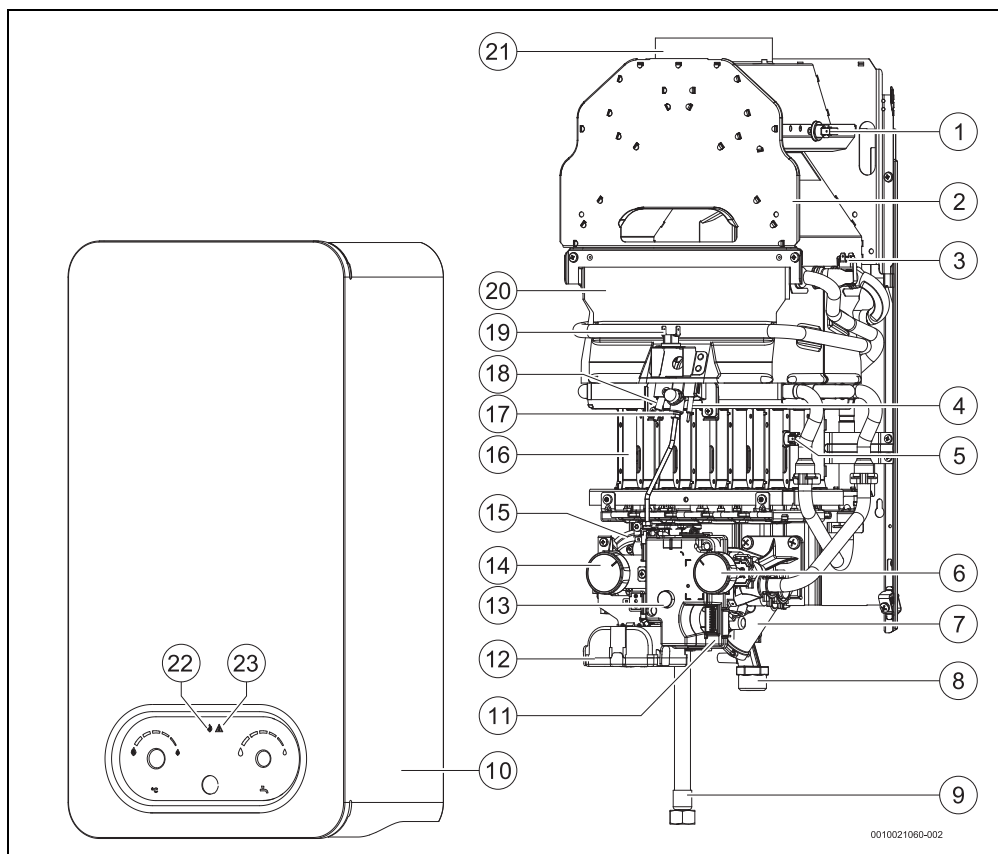


Fig. 2 Vista general del aparato

- | | |
|--|--|
| [1] Dispositivo de vigilancia del gas de escape | [16] Quemador |
| [2] Conducto de gases | [17] Quemador piloto |
| [3] Limitador de temperatura | [18] Electrodo de encendido |
| [4] Electrodo de control | [19] Dispositivo para el control de estado de la cámara de combustión |
| [5] Dispositivo para el control de estado de la llama del quemador | [20] Cámara de combustión |
| [6] Selector de temperatura/caudal de agua | [21] Colector de salida de gases |
| [7] Cuerpo de agua | [22] Indicación LED - Control del estado operativo del quemador |
| [8] Conexión de gas | [23] Indicación LED - control de estado de batería / indicación de averías |
| [9] Salida de agua | |
| [10] Carcasa | |
| [11] Unidad de encendido | |
| [12] Carcasa de la batería | |
| [13] Interruptor ON/OFF | |
| [14] Selector de potencia | |
| [15] Válvula de gas | |

4 Instrucciones de utilización



En la primera puesta en marcha:

- ▶ Abrir todos los dispositivos de bloqueo de agua y gas.



ATENCIÓN

¡Riesgo de quemadura!

La parte frontal del quemador puede alcanzar temperaturas elevadas, por lo que existe riesgo de sufrir quemaduras en caso de contacto.

Utilización según las directrices

El aparato solo debe utilizarse para la generación de ACS para consumo humano en instalaciones domésticas que permite el RITE o similares de utilización interrumpida.

Cualquier otro tipo de utilización se considera incorrecto. El fabricante no asume responsabilidad alguna por daños derivados de este tipo de utilización.

Inspección y mantenimiento

Es necesario realizar inspecciones y tareas de mantenimiento regulares para hacer un uso seguro y ecológico de la instalación.

Los trabajos solo deben ser realizados por un servicio técnico autorizado.

Conversión y ajustes

Trabajos de conversión de tipo de gas y/o ajustes al aparato solo deben ser realizados por un servicio técnico autorizado.



Los componentes sellados no deben abrirse.

4.1 Antes de la puesta en marcha del aparato



ATENCIÓN

La primera puesta en servicio del aparato debe realizarse por un técnico autorizado que pone a la disposición del cliente todas las informaciones requeridas para el funcionamiento correcto del aparato.

- ▶ Asegurarse que el tipo de gas indicado en la placa de características corresponda al del lugar de montaje.
- ▶ Abrir la llave de agua de la planta.
- ▶ Abrir la llave de gas.

4.2 Pilas

Colocar las baterías

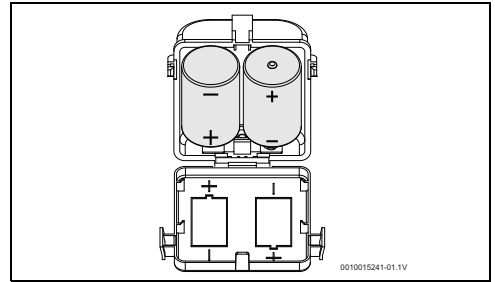


Fig. 3 Colocar las baterías

Cambiar las baterías

Cuando el LED rojo parpadea:

- ▶ Sustituir baterías.

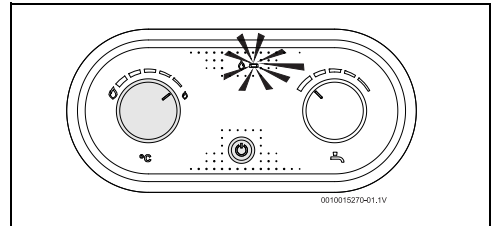


Fig. 4 Cambiar las baterías

Medidas de precaución al usar las baterías

- ▶ No eliminar las pilas gastadas junto con los residuos habituales.
- ▶ Depositar en los puntos de recogida locales, donde se someterán a los procesos de reutilización correspondientes.
- ▶ No volver a utilizar pilas gastadas.
- ▶ Utilizar únicamente baterías del tipo indicado.

4.3 Conectar/desconectar el aparato

Conectar

- ▶ Pulsar el interruptor .

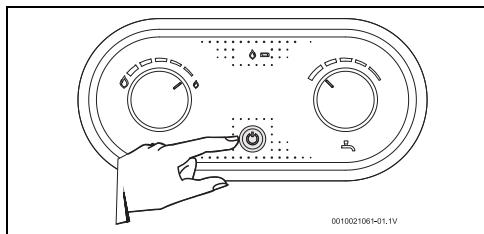


Fig. 5 Conectar/desconectar el aparato

Desconexión

- ▶ Pulsar el interruptor .

4.4 Regulación de la potencia

Agua menos caliente.

Disminuye la potencia.

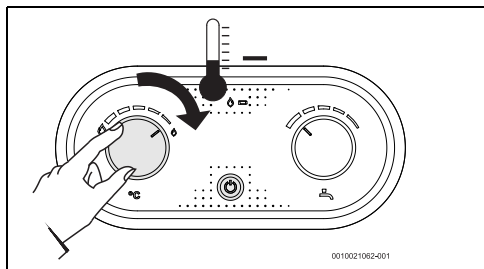


Fig. 6 Reducir potencia

Agua más caliente.

Potencia calorífica mayor.

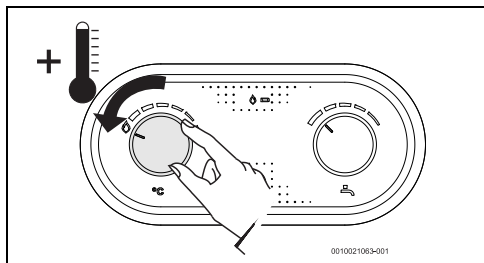


Fig. 7 Incrementar potencia

4.5 Regulación de la temperatura/caudal

- ▶ Girando en sentido contrario al de las agujas del reloj. Aumenta el caudal y disminuye la temperatura.

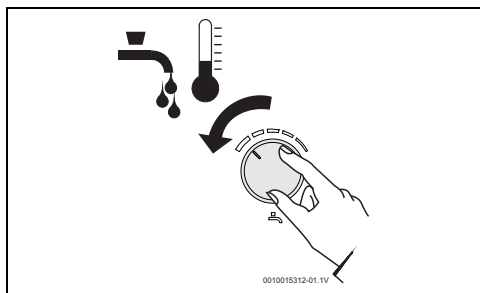


Fig. 8

- ▶ Girando en sentido de las agujas del reloj. Disminuye el caudal y aumenta la temperatura.

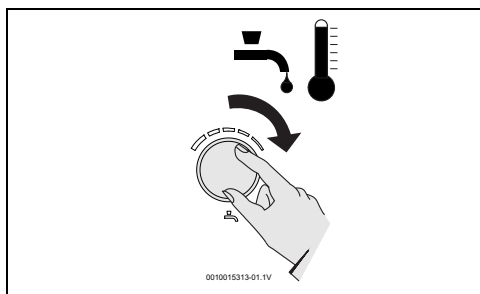


Fig. 9

Al regular la temperatura conforme al valor mínimo según las necesidades se reduce el consumo de energía y de agua y se minimiza la posibilidad de acumular depósitos de cal en la cámara de combustión.



ATENCIÓN

Quemaduras!

Temperatura da agua.

- ▶ Confirmar la temperatura en el punto de consumo para evitar quemaduras.

4.6 Vaciar aparato

AVISO

Peligro de daños materiales.

El congelamiento puede causar daños en el aparato: en caso de riesgo de congelamiento, vaciar el aparato.

- ▶ Colocar el depósito debajo del aparato para recoger el agua que sale.
- ▶ Vaciar aparato.

En caso de riesgo de heladas:

- ▶ Retirar baterías.
- ▶ Cerrar llave de paso del agua que está conectada antes del aparato.
- ▶ Abrir una llave de agua caliente.
- ▶ Retirar la fijación de seguridad [1].
- ▶ Retirar el tapón de cerramiento [2].
- ▶ Dejar que salga todo el agua que se encuentra en el aparato.

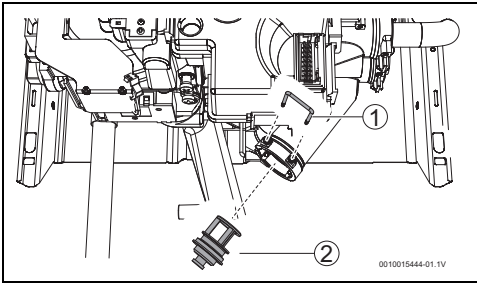


Fig. 10 Vaciado

- [1] Fijación de seguridad
- [2] Tapón de cerramiento

4.7 Resetear el aparato

Algunos fallos pueden eliminarse reseteando el aparato:

- ▶ Cerrar la llave de agua caliente y volver a abrirla.

4.8 Dispositivo de vigilancia del gas de escape

Medidas de protección y de funcionamiento



PELIGRO

Peligro de intoxicación.

Bajo ninguna circunstancia desconectar, averiar o sustituir el dispositivo de vigilancia del gas de escape por otra pieza.

- ▶ Asegurarse del funcionamiento correcto del aparato.

Este dispositivo controla las condiciones para una conducción correcta del gas de escape y, en caso de no existir estas condiciones, desconecta el aparato automáticamente. De este modo se evita que el gas de escape llegue a la sala de instalación del aparato.

Después de una fase de enfriamiento se reinicia el sensor de temperatura.

Si el aparato se desconecta durante el funcionamiento:

- ▶ ventilar
- ▶ Esperar 10 minutos y poner el aparato nuevamente en funcionamiento.

Si el aparato se desconecta nuevamente:

- ▶ Contactar con un técnico autorizado.



PELIGRO

Peligro de intoxicación.

El usuario no debe realizar manipulaciones en el aparato.

4.9 Limpiar el revestimiento del dispositivo

- ▶ Limpiar el revestimiento del dispositivo únicamente con un paño húmedo y con un agente de limpieza.



No usar agentes de limpieza cáusticos o agresivos.

5 Preinstalación



La instalación, la conexión a la red, la instalación de gas, la instalación de los conductos de salida/admisión de aire, así como el primer arranque del aparato deberán correr a cargo de técnicos especializados y capacitados.



Para una instalación correcta y el funcionamiento adecuado del producto tener en cuenta todas las directivas nacionales y regionales, normas y directivas técnicas.



El aparato solo puede utilizarse en los países indicados en la placa de características.



Antes de realizar la instalación:

- ▶ consulte con el proveedor de gas y compruebe la normativa sobre aparatos de gas y ventilación de salas.
- ▶ Compruebe que el aparato que va a instalar se corresponde con el tipo de gas suministrado.
- ▶ Verificar si se incluye todo el material indicado.
- ▶ Retirar los tapones de los puntos de conexión de agua y gas.

Calidad del agua

El aparato debe usarse con agua apta para consumo humano de acuerdo con la legislación en vigor. En las zonas en las que la dureza del agua sea elevada, se recomienda utilizar un sistema de tratamiento de agua. A fin de minimizar la precipitación de cal en el circuito hidráulico del aparato, los parámetros del agua de consumo deben encontrarse dentro de los valores de la siguiente tabla.

TDS (sólidos disueltos totales) (mg/l)	Dureza (mg/l)	pH
0 - 600	0 - 180	6,5 - 9,0

Tab. 6

AVISO

¡Daños en el aparato!

No observar estos valores puede provocar un atasco parcial y el envejecimiento acelerado de la cámara de combustión.

- ▶ Cumpla las especificaciones anteriormente descritas.

5.1 Elección del lugar de instalación

5.1.1 Sala de instalación

Indicaciones generales

- ▶ Este aparato deberá instalarse en locales que cumplan la legislación vigente.
- ▶ De acuerdo con el Real Decreto 1027/2007 (RD2382013) Reglamento de Instalaciones Térmicas en Edificios, este aparato deberá ser exclusivamente instalado en locales que cumplan los requisitos establecidos para salas de máquinas.
- ▶ No instalar el aparato sobre una fuente de calor.
- ▶ Respetar las separaciones mínimas indicadas en la Fig. 11.
- ▶ Montar el calentador en un local bien ventilado, al abrigo de temperaturas negativas y con tubo de evacuación para los gases quemados.

Aparatos del tipo B11

Los aparatos del tipo B11 sólo pueden instalarse en un local independiente de las habitaciones de vivienda y provisto de una ventilación apropiada directamente al exterior.



PELIGRO

Peligro de muerte por explosión.

Una alta concentración y permanente de amoníaco puede provocar grietas por corrosión bajo tensión en las piezas de latón

(p.ej. llaves de gas, tuercas de racor). Como resultado, existe el riesgo de explosión debido a la fuga de gas.

- ▶ No utilizar aparatos de gas en habitaciones con una concentración elevada y permanente de amoníaco (p.ej. establos o almacenes para fertilizantes).
- ▶ En caso de que no sea posible evitar el contacto con amoníaco: asegúrese que no se hayan montado piezas de latón.

En caso de riesgo de heladas:

- ▶ Apagar el aparato.
- ▶ Retirar baterías.
- ▶ Vaciar aparato (→ fig. 4.6).

Aparatos de tipo B

- ▶ No instalar el aparato en estancias con un área inferior a 8 m³ (sin incluir el área ocupada por el mobiliario siempre que no exceda los 2 m³).

Admisión de aire (aparatos de tipo B)

El lugar de instalación del aparato debe contar con un área de entrada de aire que se ajuste a los valores incluidos en la siguiente tabla 7.

Aparato	Área útil mínima
...5/8/9/10/11/12/13...	≥ 60 cm ²
...14/15/16...	≥ 90 cm ²
...17/18...	≥ 120 cm ²

Tab. 7 Áreas útiles para la admisión de aire

Aunque los requisitos mínimos son los expresados anteriormente, también deben respetarse los requisitos específicos de cada país.

Aire para combustión

La rejilla de admisión de aire para la combustión debe situarse en un lugar bien ventilado.

Para evitar la corrosión, es necesario que el aire de combustión no posea sustancias agresivas.

Se entiende por sustancias agresivas los hidrocarburos halogenados que contienen cloro o flúor. Estas sustancias se encuentran en disolventes, pinturas, pegamentos, gases o líquidos propulsores y productos de limpieza domésticos.

En caso de que no puedan garantizarse estas condiciones, deberá elegirse un lugar distinto para la admisión de aire.

Temperatura de superficie

La temperatura superficial máxima del aparato se halla por debajo de los 85 °C. Según TRGI o TRF no es necesario cumplir con distancias de seguridad a materiales inflamables y muebles empotrados. Observe las directivas específicas del país.

5.2 Distancias mínimas

Al elegir la sala de instalación es necesario cumplir con las siguientes indicaciones:

- ▶ Cumplir con la distancia máxima en todas las piezas excedentes como mangueras, tubos, etc.
- ▶ Asegurarse de un libre acceso de trabajos de mantenimiento y cumplir para ello las distancias indicadas en la imagen 11.

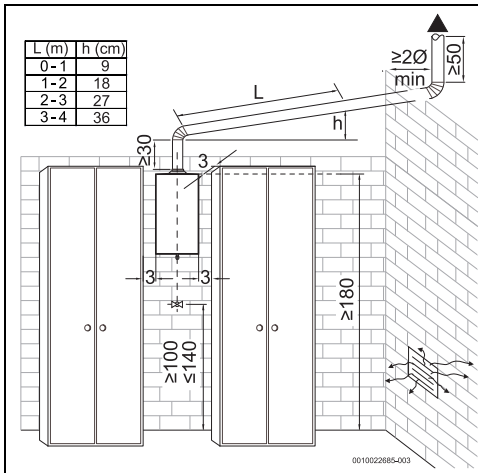


Fig. 11 Distancias mínimas

6 Instalación (solo para técnicos especializados y capacitados)

6.1 Puntos de fijación del aparato



Antes del montaje de los puntos de fijación:

- ▶ Asegurarse del funcionamiento correcto de las conexiones de gas/agua y de gases de escape.

Una protección especial para la pared no es necesaria. La pared debe estar lisa y lo suficientemente resistente para soportar el peso del aparato.

- ▶ Realizar los taladros necesarios (\varnothing 8 mm), cumpliendo con las medidas en la tab. 5.
- ▶ Montar las clavija y los ganchos de pared adjuntos.

6.2 Fijación del aparato

- ▶ Retirar la carcasa del aparato (\rightarrow sección 8.1).
- ▶ Fijar el aparato de tal manera en los ganchos de pared que esté en posición vertical.

AVISO

Peligro de daños materiales!

No apoyar nunca el aparato sobre las tomas de agua y gas.

6.3 Conexión de los conductos de gases



PELIGRO

Peligro de intoxicación.

En caso de no cumplir con los requerimientos, puede producirse una fuga de gas de escape hacia la sala de instalación y causar la muerte o lesiones graves.

- ▶ Durante la instalación del conducto de gases tener en cuenta que no presente fugas.
- Todos los aparatos deben estar conectados mediante una conexión estanca de tubo con un conducto de gases lo suficientemente dimensionado.
- El conducto de gases debe presentar las siguientes características:
 - Alineación vertical (limitar las secciones horizontales a un mínimo o eliminarlas por completo)
 - Aislamiento térmico
 - La abertura de salida debe encontrarse en el punto más alto del tejado
 - El conducto de gases debe ser colocado en los colectores de salida de gases. El diámetro exterior de la tubería debe ser ligeramente menor que el colector de salida de gases presentado en la lista con las dimensiones del aparato (\rightarrow tabla 5).
 - Estanqueización con material adecuado (fig. 12)
 - En el extremo del conducto de gases debe instalarse una protección contra viento/lluvia.



Todos los accesorios no originales deben estar certificados en conformidad con el Reglamento de los productos de construcción (UE) No 305/2011.

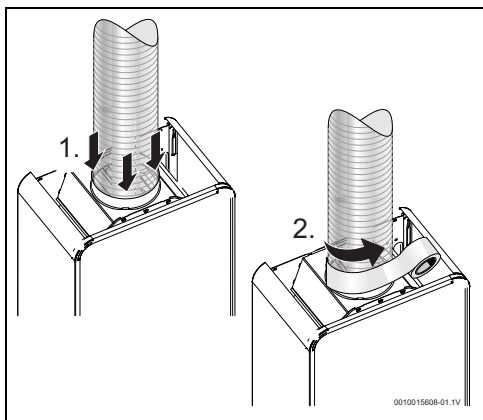


Fig. 12

En caso de que el conducto de gases tenga que pasar por paredes y por muebles con material inflamable:

- ▶ Colocar aislamiento térmico en la tubería y asegurarse que la temperatura de la superficie de contacto permanezca por debajo de los 85 °C.

! PELIGRO

Peligro de intoxicación.

Fuga de gases de escape a la sala de instalación.

- ▶ Asegurarse que la pieza final del conducto de gases se encuentre en el interior del colector de salida de gases y que esté apoyado en la conexión.



Si no se cumplen estas condiciones, deberá seleccionarse otro lugar para el conducto de gases.

6.4 Conexión de agua

AVISO

Daños materiales!

Fugas de agua.

- ▶ Comprobar la estanqueidad de todas las conexiones después de la conclusión de los trabajos.

- ▶ Identificar claramente las líneas de agua caliente y fría para evitar confusiones.

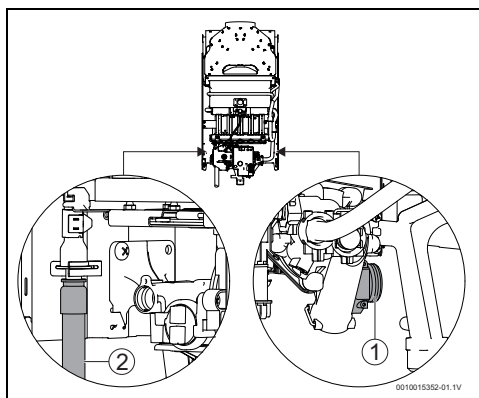


Fig. 13 Conexión de agua

- [1] Agua fría
- [2] Agua caliente

- ▶ Las conexiones de agua fría [1] y de agua caliente [2] deben realizarse aplicando el kit de conexión adjunto y recomendado.



Para evitar problemas provocados por las variaciones de presión súbitas en la alimentación, aconsejamos montar una válvula antirretorno delante del aparato

6.5 Conexión de gas

! PELIGRO

¡Fuego o explosión!

No observar las normas legales aplicables puede ocasionar un incendio o una explosión y provocar daños materiales, lesiones personales e incluso la muerte.

! PELIGRO

¡Fuego o explosión!

Fuga de gas.

- ▶ Comprobar la estanqueidad de todas las conexiones después de la conclusión de los trabajos.



Utilizar solamente accesorios originales.

La conexión de gas al aparato debe cumplir obligatoriamente todas las disposiciones de la legislación del país de instalación del mismo.

- ▶ Garantice, en primer lugar, que el aparato que va a instalar se corresponde con el tipo de gas suministrado.
- ▶ Instalar una llave de paso de gas lo más próxima posible a la entrada del aparato.
- ▶ Tras finalizar la instalación de la red de gas, deberá realizarse una limpieza pormenorizada y una prueba de estanqueidad; para evitar daños por exceso de presión en el cuerpo de gas, deberá realizar esta prueba con la llave de gas del aparato cerrada.
- ▶ Compruebe que la presión y el caudal suministrados por el reductor instalado son los indicados para el consumo del aparato (→ tab. 10).

Conexión de gas con manguera flexible (gas licuado)

Tener en cuenta lo siguiente al instalar dispositivos que están conectados a botellas de gas licuado con **mangueras flexibles** (no metálicas):

- La manguera debe ser lo más corta posible, no más de 1,5 m;
- Debe cumplir con las normas aplicables.
- Debe ser accesible en su longitud completa.
- Debe haber suficiente espacio libre hacia las fuentes de calor.
- No debe estar torcida o doblada.
- Usar para las conexiones finales accesorios adecuados y abrazaderas de manguera sin ranuras
- ▶ Controlar que la manguera esté limpia.
- ▶ Utilizar juntas de goma (no suministradas) y una abrazadera de manguera para la conexión de gas en el dispositivo.
- ▶ Mangueras flexibles deben ser sustituidas cada cuatro años; caso contrario se resquebrajan.

7 Iniciar el aparato



Los componentes sellados no deben abrirse.

Los aparatos se suministran sellados una vez que han sido regulados en fábrica conforme a los valores que figuran en la placa de características.

Agua caliente

- ▶ Abrir las válvulas de gas y de agua.
- ▶ Comprobar la estanqueidad de todas las conexiones.
- ▶ Colocar correctamente las dos baterías suministradas.
- ▶ Encender el aparato.
- ▶ Abrir una llave de agua caliente.



En caso de que el aparato no arranque, puede ser necesario ajustar nuevamente el microinterruptor; para ello:

- ▶ véase sección 8.3.
- ▶ Comprobar si el dispositivo de vigilancia del gas de escape funciona correctamente. (→ Sección 8.4).

Gas natural



Los aparatos no deben ser activados si la presión de conexión es menor a 17 mbar o mayor a 25 mbar.

G.L.P.



El aparato no debe ponerse en marcha si la presión dinámica de conexión es:

- Propano: inferior a 25 mbar o superior a 45 mbar
- Butano: inferior a 25 mbar o superior a 35 mbar.

7.1 Regulación del aparato



PELIGRO

Salida de gas!

Los trabajos mencionados a continuación sólo deben ser realizados por técnicos autorizados.

Mediante la presión de toberas se puede ajustar la potencia calorífica. Para ello es necesario usar un manómetro.

7.1.1 Acceso a la toma de medida de presión y ajuste del flujo

Acceso a la toma de medida de presión y conexión del manómetro

- ▶ Retirar la carcasa del aparato (véase página 19).
- ▶ Soltar el tornillo con junta en la toma de medida de presión.
- ▶ Conectar el manómetro a la toma de medida de presión.

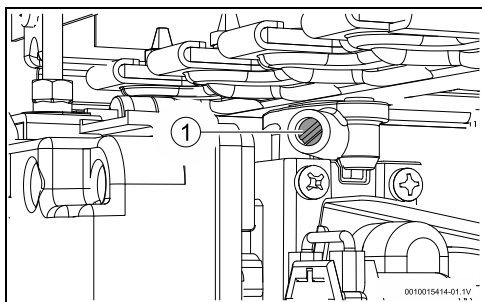


Fig. 14

- [1] Boquilla de medición para presión de gas en el quemador

Ajuste del caudal máximo de gas

- Retirar la tapa de cierre del tornillo de ajuste.

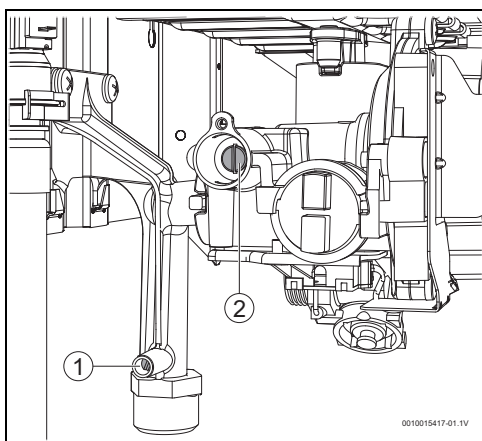


Fig. 15

- [1] Boquilla de medición para presión de gas en la conexión de gas

- [2] Tornillo de ajuste

- Ajustar el regulador de potencia al máximo rendimiento y poner el aparato en funcionamiento.
- Abrir varias llaves de agua.
- Ajustar los valores indicados en la tabla 8 mediante el tornillo de ajuste.
- Comprobar la estanqueidad en la boquilla de medición para presión y en el tornillo de ajuste.
- Colocar nuevamente la tapa de cierre en el tornillo de ajuste.

Ajustar el caudal mínimo de gas



El ajuste del caudal mínimo de gas se realiza automáticamente después de ajustar el caudal máximo de gas.

7.1.2 Lista de presión de gas

		Gas Natural	Butano	Propano
Código de toberas (marcación)	10	8738715943 (100)	8708202151 (62)	
	14	8738715943 (100)	8738724829 (61)	
	14R	8738715943 (100)	-----	
Presión de conexión del gas (mbar)	10	20	28-30	37
	14	20	28-30	37
Presión del quemador MAX (mbar)	10	11,2	22,5	28,5
	14	8,2	17,0	21,8
	14 R	14,0	-----	-----

Tab. 8 Presión de gas

7.1.3 Cambio del tipo de gas

Utilizar únicamente kits de conversión originales. La conversión debe correr a cargo de un técnico especializado y capacitado. Los kits de conversión originales se suministran con instrucciones de montaje.

8 Mantenimiento (solo para técnicos especializados y capacitados)



PELIGRO

Monóxido de carbono!

Para garantizar que el consumo de gas y la emisión de gases se mantienen en valores óptimos, se recomienda realizar inspecciones anuales en el aparato, y se realicen tareas de mantenimiento que consisten en la limpieza de los siguientes componentes:

- cámara de combustión
- quemador

La necesidad de intervención en otros componentes debe ser evaluada por el técnico.



Las tareas de mantenimiento solo deben ser realizadas por un técnico especializado y capacitado.



ADVERTENCIA

¡Fugas!

Fuga de gas/agua.

- ▶ Asegurarse que las boquillas nunca sean desmontadas desde el tubo de distribución.
- ▶ Garantizar que todas las juntas y juntas tóricas están bien colocadas en el momento de la instalación. Especialmente cuando la operación de mantenimiento se realiza con el aparato en la pared, existe el riesgo de que las juntas y las juntas tóricas no queden bien colocadas.

- ▶ Su aparato solo debe ser reparado por el Servicio de Asistencia Técnica de la marca.
- ▶ Utilizar únicamente piezas de sustitución originales.
- ▶ Solicitar las piezas de sustitución conforme a la lista de piezas de sustitución del aparato.
- ▶ Cerrar todos los dispositivos de bloqueo de agua y gas.
- ▶ Sustituir las juntas y las juntas tóricas desmontadas por otras nuevas.
- ▶ Solo debe usarse la siguiente grasa:
 - En las uniones hidráulicas: Unisilikon L 641 (8 709 918 413 0).
 - En las uniones a rosca para gas: HfT 1 v 5 (8 709 918 010).

8.1 Retirar la carcasa

- ▶ Retirar el selector de potencia [1].
- ▶ Retirar el selector de temperatura/caudal de agua [2].
- ▶ Retirar los dos tornillos de sujeción de la carcasa [3].

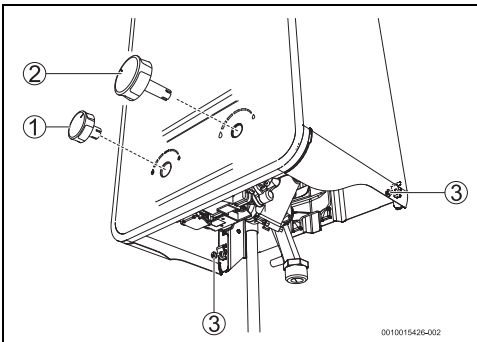


Fig. 16 Retirar la carcasa

- [1] Selector de potencia
- [2] Selector de temperatura/caudal de agua
- [3] Tornillos de sujeción

- ▶ Inclinar la carcasa ligeramente hacia adelante.
- ▶ Levantar la carcasa.
- ▶ Retirar la carcasa.

8.2 Tareas de mantenimiento periódicas

Verificación funcional

- ▶ Comprobar que todos los elementos de seguridad, regulación y verificación funcionan correctamente.

Cámara de combustión

Para desmontar la cámara de combustión:

- ▶ Soltar todas las conexiones a los sensores, dispositivos de control, electrodos de encendido y de control.
- ▶ Retirar la barra de fijación de la cámara de combustión al conducto de gases.

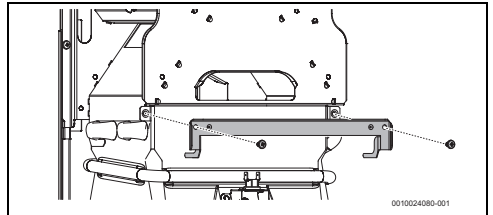


Fig. 17

- ▶ Retirar los tornillos que fijan el quemador a la parte inferior [1].
- ▶ Retirar los tornillos que fijan lo soporte del quemador piloto [2].

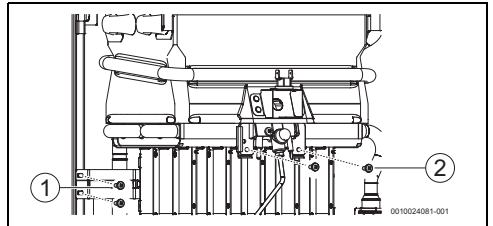


Fig. 18

- [1] Tornillos de fijación del quemador a la parte inferior
- [2] Tornillos de fijación del soporte del quemador piloto

- ▶ Desapretar la conexión entre el tubo piloto y la válvula piloto.

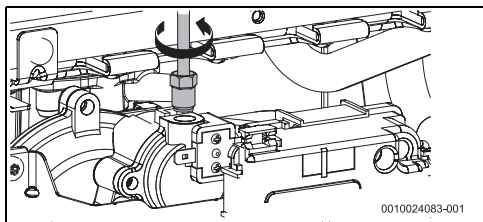


Fig. 19

- ▶ Retirar los 2 soportes laterales.

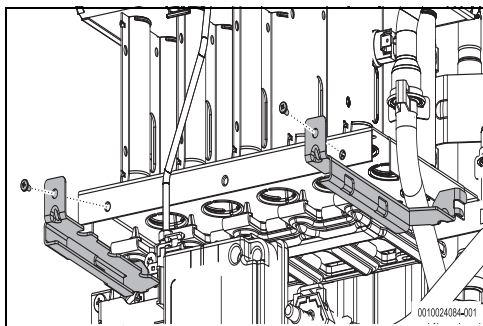


Fig. 20

- ▶ Retirar los clips de fijación de los tubos de agua de la cámara de combustión [1].
- ▶ Retirar lo freno de fijación [2] y lo tubo de agua fría [3].

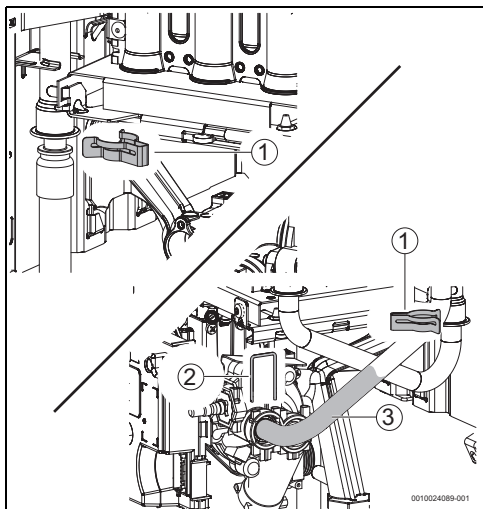


Fig. 21

- [1] Clip de fijación
- [2] Freno de fijación
- [3] Tubo de agua fría

- ▶ Tirar ligeramente el conjunto quemador y cámara de combustión.
- ▶ Retirar la cámara de combustión.
- ▶ No caso de estar suya:
 - Limpiar la cámara aplicando un chorro de agua en sentido longitudinal con respecto a las laminillas.

AVISO

¡Daños en el aparato!

Daños en la cámara de combustión!

- ▶ No aplicar un chorro demasiado fuerte o en una orientación distinta a la indicada.
- ▶ Si no se consigue eliminar la suciedad: sumergir las laminillas en agua caliente con detergente y limpiar cuidadosamente.
- ▶ Zonas con dureza de agua media/alta: descalcificar el interior de la cámara de combustión y de las tuberías de conexión.
- ▶ Montar la cámara de combustión utilizando juntas nuevas.

Quemador

- ▶ Utilizar un aspirador y aspirar la superficie de quema.

En caso de presentar mucha suciedad (grasa u hollín):

- ▶ Desmontar el quemador.

AVISO

¡Daños en el aparato!

Depósito de suciedad en el aparato.

- ▶ Limpiar el quemador con la superficie de quema hacia abajo para evitar el depósito de suciedad.
- ▶ Utilizar un cepillo suave [1] y, con cuidado, limpiar la superficie de quema siempre con el quemador hacia abajo.

AVISO

¡Daños en el aparato!

Daños en la superficie de quema.

- ▶ No utilizar cepillos de acero que puedan causar daños en la superficie de quema.

- ▶ Soplar a superficie de quema utilizando un chorro de aire [2].

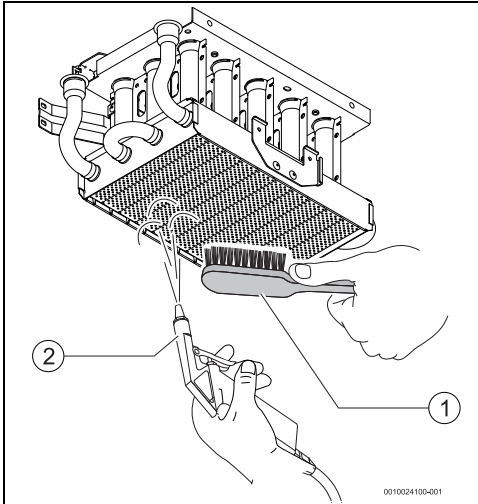


Fig. 22

- [1] Cepillo
- [2] Chorro de aire

Filtro de agua / limitador de caudal

- ▶ Vaciar el aparato (→ sección 4.6).
- ▶ Cerrar la válvula de agua del aparato.
- ▶ Retirar la clavija de retención [1].
- ▶ Retirar la tapa [2].
- ▶ Sustituir el filtro de agua [3].

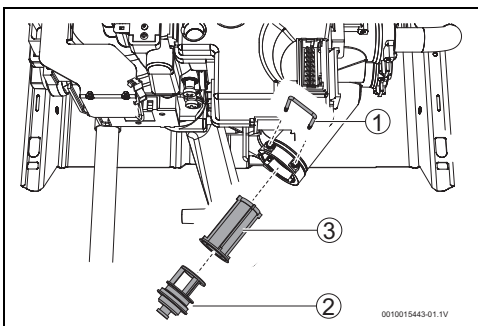


Fig. 23

- [1] Clavija de retención
- [2] Tapa
- [3] Filtro de agua



ATENCIÓN

Riesgo de daños a la propiedad.

La puesta en marcha del aparato sin un filtro de agua está prohibida.

- ▶ Instalar siempre un filtro de agua.

Quegador e inyector piloto

- ▶ Retirar y limpiar el quemador.
- ▶ Retirar y limpiar el inyector piloto.

8.3 Ajuste del microinterruptor



En los modelos con baterías puede retirarse la carcasa de la batería para facilitar el ajuste del microinterruptor.

- ▶ Abrir una llave de agua caliente.
- ▶ Posicionar el microinterruptor según la fig. 24.

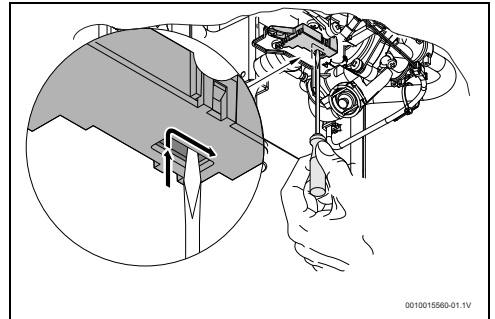


Fig. 24 Resetear el microinterruptor

- ▶ Cerrar la llave de agua caliente.
El microinterruptor está ajustado.

8.4 Dispositivo de control de la salida de gases de escape

Pruebas funcionales del aparato

- ▶ Activar el aparato.
- ▶ Ubicar una fuente de calor cerca al dispositivo de control de la salida de gases de escape (por ejemplo, un secador de pelo).
El aparato debe desconectarse dentro de pocos minutos.

Funcionamiento y precauciones



PELIGRO

Peligro de intoxicación.

Bajo ninguna circunstancia debe desconectarse, modificarse o sustituirse el dispositivo de control con una pieza diferente.

Este dispositivo controla las condiciones del gas de escape y, si las condiciones son insuficientes, desconecta automáticamente el aparato, impidiendo que los gases de combustión ingresen a la habitación en la que se encuentra instalado el aparato.

La sonda se resetea automáticamente después de un período de enfriamiento.

Si el aparato se desconecta durante el funcionamiento:

- ▶ Ventilar la habitación.
- ▶ Esperar 10 minutos y reiniciar el aparato.



PELIGRO

Peligro de intoxicación.

El usuario no debe interferir con el aparato.

8.5 Puesta en marcha tras la realización de tareas de mantenimiento

- ▶ Volver a apretar todas las conexiones.
- ▶ Leer el capítulo 4 "Instrucciones de utilización" y el capítulo 7.1 "Regulación del aparato".
- ▶ Comprobar la regulación de gas (presión del quemador).
- ▶ Comprobar la estanqueidad del circuito de salida (con la parte frontal colocada).
- ▶ Comprobar que no existen fugas de gas ni de agua.

8.6 Funcionamiento seguro / peligros en caso de un uso prolongado

Usos prolongados pueden incrementar el desgaste de piezas y causar fugas de gas así como la fuga de productos de combustión.

Medidas preventivas:

- ▶ Realizar un control visual de los siguientes elementos en el marco de los intervalos de mantenimiento:
 - Contactos eléctricos de los sensores de seguridad
 - Llave de gas
 - Grifo de agua
 - Cámara de combustión

En caso de una corrosión visible:

- ▶ Contactar con un técnico autorizado.

9 Averías

El montaje, la reparación y el mantenimiento sólo debe ser realizado por técnicos autorizados. En la siguiente tabla se describe la solución de las posibles averías.

Error	Descripción	Eliminación
El aparato no se enciende.	Baterías mal colocadas, vacías o aparato desconectado.	<ul style="list-style-type: none"> ▶ Comprobar la posición de las baterías y/o cambiar. ▶ Comprobar la posición del interruptor.
El encendido del quemador es lento y difícil.	Baterías gastadas.	▶ Cambiar.
Indicación LED - control de estado de batería / indicación de averías parpadea.	Baterías gastadas.	▶ Cambiar.
El agua no se calienta correctamente.		▶ Comprobar el ajuste del interruptor para seleccionar temperaturas y realizar el ajuste según la temperatura deseada.
El agua no se calienta correctamente. La llama está apagada.	Entrada de gas insuficiente.	▶ Comprobar el reductor de presión y, si no es el adecuado, cambiar.

Error	Descripción	Eliminación
		<ul style="list-style-type: none"> ▶ Comprobar si las botellas de gas (butano) se congelan durante el funcionamiento y, en caso dado, ubicarlas en un lugar más caliente.
El quemador se apaga durante el funcionamiento.	Dispositivo de vigilancia del gas de escape disparó.	<ul style="list-style-type: none"> ▶ Comprobar la salida de gases de escape. ▶ Retirar suciedades u otras causas para la limitación de transporte ▶ Volver a conectar el aparato tras 10 minutos. <p>En caso de que el problema permanezca:</p> <ul style="list-style-type: none"> ▶ Contactar con un técnico autorizado.
	Limitador de la temperatura de gases de escape activado.	<ul style="list-style-type: none"> ▶ Comprobar la salida de gases de escape. ▶ Retirar suciedades u otras causas para la limitación de transporte ▶ Volver a conectar el aparato tras 10 minutos. <p>En caso de que el problema permanezca:</p> <ul style="list-style-type: none"> ▶ Contactar con un técnico autorizado.
	El limitador de temperatura o el dispositivo para el control de estado de la llama del quemador disparó.	<ul style="list-style-type: none"> ▶ Volver a conectar el aparato tras 10 minutos. <p>En caso de que el problema permanezca:</p> <ul style="list-style-type: none"> ▶ Contactar con un técnico autorizado.
Caudal de agua reducido.	Presión de suministro de agua insuficiente.	▶ Comprobar y corregir.
	Mezcladora o llaves de agua sucias.	▶ Comprobar y limpiar.
	Cuerpo de agua obstruido.	▶ Limpiar filtro.
	Cámara de combustión tapada (calcificación).	▶ Limpiar y descalcificar, en caso de ser necesario.

Tab. 9 Averías

Indicación: Errores indicados por el calentador de paso continuo mediante el encender del LED indicador de averías causan el bloqueo de seguridad del aparato. Después de eliminar el error, es necesario resetear el aparato para poner el aparato nuevamente en marcha (→ página 13, " 4.7 "Resetear el aparato").

10 Información técnica

10.1 Datos técnicos

Datos técnicas	Símbolos	Unidad	...10...	...14...	...14.R...
Potencia¹⁾					
Máx. potencia térmica nominal	Pn	kW	17,4	23,6	23,6
Potencia térmica nominal mínima	Pmin	kW	7,9	12,0	10,1
Campo de regulación		kW	7,9 - 17,4	12,0 - 23,6	10,1 - 23,6
Carga térmica	Qn	kW	19,8	26,8	26,8
Carga térmica nominal mínima	Qmin	kW	9,0	13,6	11,5

Datos técnicos	Símbolos	Unidad	...10...	...14...	...14.R...
Eficiencia a 100% de la carga nominal		%	88	88	88
Eficiencia a 30% de la carga nominal		%	88	88	88
Datos referentes al gas					
Presión dinámica de conexión de gas					
Gas natural	G20	mbar	20		20
Butano	G30	mbar	28-30	20	-----
Propano	G31	mbar	37	37	-----
Consumo de gas					
Gas natural	G20	m ³ /h	2,3	2,8	2,8
Butano	G30	kg/h	1,4	1,7	-----
Propano	G31	kg/h	1,4	1,7	-----
Datos relativos al agua					
Presión de servicio máxima admisible ²⁾	pw	bar	12	12	12
Presión mínima de funcionamiento	pwmin	bar	0,25	0,25	0,25
Presión mínima de funcionamiento para caudal máximo		bar	1	1	1
Caudal de arranque		l/min	2,6	3,0	3,0
Caudal máximo, con un incremento de la temperatura de 25 °C		l/min	10,0	14,0	14,0
Datos de gas de escape					
Caudal de los productos de combustión ³⁾		g/s	15,3	19,5	19,5
Temperatura de gases de escape en los puntos de medición		°C	190	195	195
Generalidades					
Temperatura ambiente permitida		°C	5-45	5-45	5-45
Marca de conformidad		-	CE0464	CE0464	CE0464
Categoría del aparato (tipo de gas)		-	II _{2H3+}	II _{2H3+}	I _{2H}
Tipo de instalación		-	B _{11BS}	B _{11BS}	B _{11BS}
Peso (sin embalaje)		kg	10	11	11
Altura		mm	655	655	655
Anchura		mm	310	425	350
Profundidad		mm	225	225	225

1) Hi 15 °C - 1013 mbar - seco: Gás natural 34,02 MJ/m³ (9,5 kWh/m³)
 Butano 45,65 MJ/kg (12,7 kWh/kg) - Propano 46,34 MJ/kg (12,9 kWh/kg)

2) Considerando la expansión de agua no debe excederse este valor

3) Con potencia térmica nominal

Tab. 10

10.2 Datos del producto para el consumo de energía

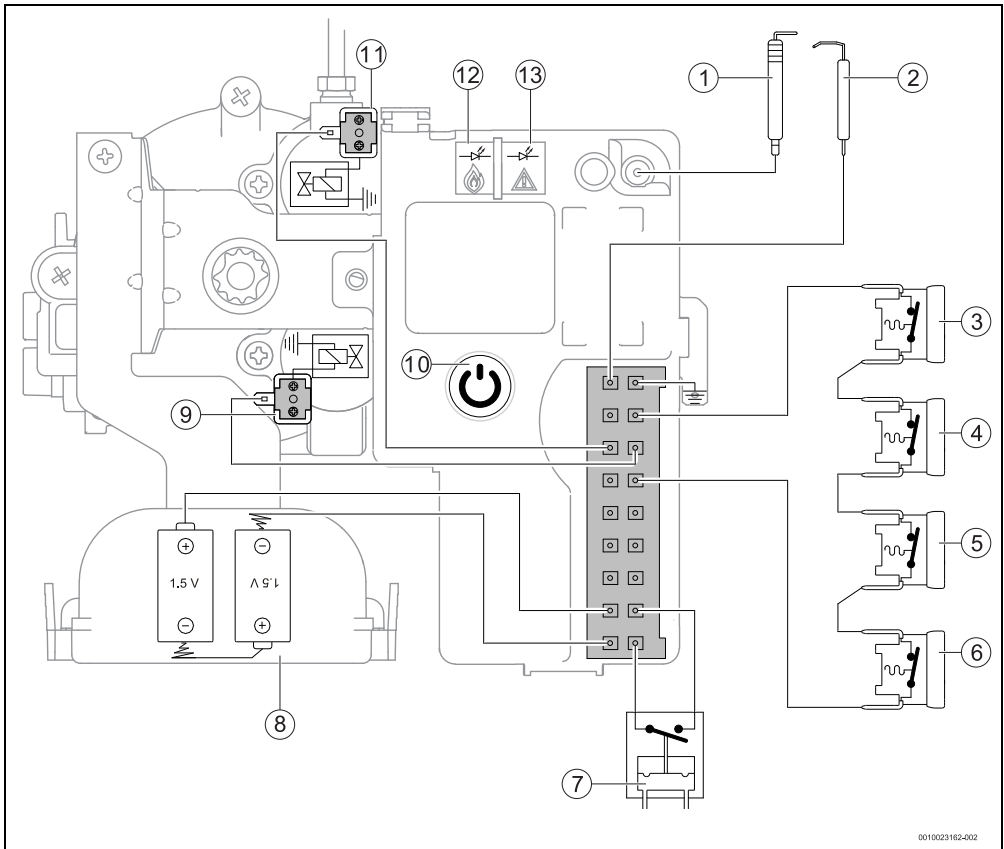
Los siguientes datos de producto corresponden a los requisitos de la normativa UE 811/2013, 812/2013, 813/2013 y 814/2013 como complemento de la directiva 2017/1369/UE.

Datos del producto	Símbolo	Unidad	77365055 39	77365055 41	77365056 50	77365056 51
Tipo de producto	-	-	WR10-4 B23 JU	WR10-4 B31 JU	WR14-4 KB R 23 JU	WR14-4 KB 31 JU
Emisión NO _x	NO _x	mg/ kWh	45	45	30	28
Nivel sonoro en el interior	L _{WA}	dB(A)	62	62	59	53
Perfil de carga indicado	-	-	M	M	L	L
Otros perfiles de carga	-	-	-	-	-	-
Clase de eficiencia energética de la preparación de agua caliente	-	-	A	A	A	A
Eficiencia energética de la preparación de agua caliente	η_{wh}	%	71	71	76	75
Eficiencia energética de la preparación de agua caliente (otros perfiles de carga)	η_{wh}	%	-	-	-	-
Consumo de energía anual	AEC	kWh	0	0	0	0
Consumo de energía anual (otros perfiles de carga)	AEC	kWh	-	-	-	-
Consumo energético diario (condiciones climáticas medias)	Q _{elec}	kWh	0	0	0	0
Consumo de combustible anual	AFC	GJ	7	7	12	12
Consumo de combustible anual (otros perfiles de carga)	AFC	GJ	-	-	-	-
Consumo de combustible diario	Q _{fuel}	kWh	8,940	8,940	16,310	16,820
¿Regulación inteligente conectada?	-	-	No	No	No	No
Consumo de energía semanal con regulación inteligente	Q _{elec, week, smart}	kWh	-	-	-	-
Consumo de energía semanal sin regulación inteligente	Q _{elec, week}	kWh	-	-	-	-
Consumo de combustible semanal con regulación inteligente	Q _{fuel, week, smart}	kWh	-	-	-	-
Consumo de combustible semanal sin regulación inteligente	Q _{fuel, week}	kWh	-	-	-	-
Agua de mezcla a 40 °C	V ₄₀	l	-	-	-	-
Agua de mezcla a 40 °C (otros perfiles de carga)	V ₄₀	l	-	-	-	-
Pérdidas permanentes de energía	S	W	-	-	-	-
Volumen útil de almacenamiento	V	l	-	-	-	-
Volumen del acumulador no solar	V _{bu}	l	-	-	-	-

Datos del producto	Símbolo	Unidad	77365055 39	77365055 41	77365056 50	77365056 51
Indicación sobre la capacidad de funcionamiento fuera de las horas punta	-	-	-	-	-	-
Ajuste del regulador de temperatura (estado de suministro)	T _{set}	°C	-	-	-	-

Tab. 11 Datos del producto relativos al consumo de energía

10.3 Esquema eléctrico



0010023162-002

Fig. 25 Esquema eléctrico

- | | |
|--|------------|
| [1] Electrodo de encendido | de averías |
| [2] Electrodo de control | |
| [3] Dispositivo de vigilancia del gas de escape | |
| [4] Dispositivo para el control de estado de la llama del quemador | |
| [5] Limitador de temperatura | |
| [6] Dispositivo para el control de estado de la cámara de combustión | |
| [7] Microinterruptor | |
| [8] Carcasa de la batería | |
| [9] Servoválvula | |
| [10] Interruptor ON/OFF | |
| [11] Válvula de gas de encendido | |
| [12] Indicación LED - Control del estado operativo del quemador | |
| [13] Indicación LED - control de estado de batería / indicación | |

10.4 Campo de regulación

Ejemplo para un modelo de 10 litros

Modelo	Caudal	Δt min	Máx.
10	5 l/min	28 °C	50 °C
	6 l/min	25 °C	42 °C
	7 l/min	21 °C	35 °C
	8 l/min	18 °C	32 °C
	9 l/min	16 °C	27 °C
	10 l/min	15 °C	24 °C

Tab. 12

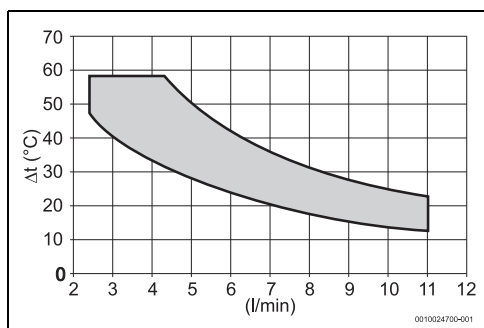


Fig. 26 Modelo de 10 litros

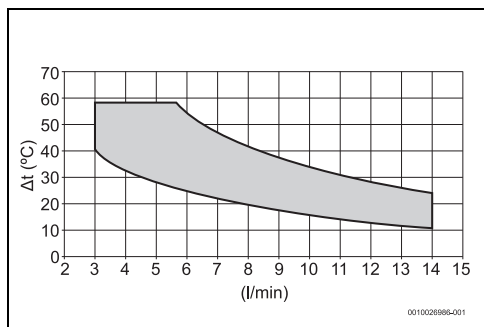


Fig. 27 Modelo de 14 litros

11 Protección del medio ambiente y eliminación de residuos

La protección del medio ambiente es uno de los principios empresariales del grupo Bosch.

La calidad de los productos, la productividad y la protección del medio ambiente representan para nosotros objetivos del mismo nivel. Las leyes y los reglamentos para la protección del medio ambiente son respetados de forma estricta.

Para la protección del medio ambiente utilizamos la mejor técnica y los mejores materiales posibles considerando los puntos de vista económicos.

Tipo de embalaje

En el embalaje seguimos los sistemas de reciclaje específicos de cada país, ofreciendo un óptimo reciclado.

Todos los materiales de embalaje utilizados son compatibles con el medio ambiente y recuperables.

Aparatos usados

Los aparatos viejos contienen materiales que pueden volver a utilizarse.

Los materiales son fáciles de separar y los plásticos se encuentran señalados. Los materiales plásticos están señalizados. Así pueden clasificarse los diferentes grupos de construcción y llevarse a reciclar o ser eliminados.

Baterías

No tirar las baterías en la basura de casa. Las baterías usadas deben eliminarse en sistemas recolectores locales.

12 Condiciones Generales de Garantía de los Productos



CONDICIONES GENERALES DE GARANTÍA

Lea atentamente este documento que incluye información detallada sobre las prestaciones de garantía y condiciones, así como información sobre otros servicios y observaciones sobre el mantenimiento del aparato.

Todos los productos deberán ser montados por instaladores autorizados. Antes de comenzar la instalación deberán tenerse presentes las Instrucciones de instalación y manejo que se incluyen con cada producto así como la reglamentación vigente.

Una vez instalado, ROBERT BOSCH ESPAÑA, S.L.U. pone a su disposición los SERVICIOS OFICIALES JUNKERS, para asegurarle el servicio a domicilio y el correcto funcionamiento del producto. Más de cien Centros Oficiales en toda España le ofrecen:

- ▶ **Garantía del fabricante** en piezas, mano de obra y desplazamiento. Vea en la página siguiente las prestaciones de garantía Junkers
- ▶ **La Seguridad de utilizar el mejor servicio para su aparato** al ser realizado por personal que recibe directamente formación y documentación específica para el desarrollo de esta actividad
- ▶ **El uso de repuestos originales** que le garantiza un funcionamiento fiable y un buen rendimiento del aparato
- ▶ **Tarifas oficiales recomendadas por el fabricante**
- ▶ **La puesta en marcha gratuita de su caldera de gas o caldera de gasoil.** Una vez haya sido instalada y durante el primer mes, le ofrecemos una visita a domicilio para realizar la puesta en Marcha (servicio de verificación del funcionamiento e información sobre el manejo y utilización del producto). No deje pasar la oportunidad de obtener esta visita totalmente gratuita durante el primer mes.

LOS TRABAJOS DE MANTENIMIENTO EN TODOS LOS PRODUCTOS, DEBERÁN SER REALIZADOS UNA VEZ CADA 12 MESES. Especialmente si Ud. ha instalado un aparato a gas, gasóleo o sistema de climatización, tenga presente como titular de la instalación, la obligatoriedad de realizar una revisión completa de los equipos, (según Real Decreto 238 / 2013, del 5 Abril, RITE. IT3, Mantenimiento y Uso, y especificaciones del fabricante).

Solo a través de LA RED DE SERVICIOS TECNICOS OFICIALES DEL FABRICANTE, se puede garantizar la correcta ejecución del mantenimiento. No permita que su aparato sea manipulado por personas ajenas al Servicio Oficial.

DOCUMENTO PARA EL USUARIO DEL PRODUCTO

1. Nombre y dirección del garante

ROBERT BOSCH ESPAÑA, S.L.U. (TT/SSP); CIF: B-82203704 Avda. de la Institución Libre de Enseñanza, nº 19. CP 28037 de Madrid, (Tfno.: 902 100 724 / 911759 092) E-Mail: asistencia-tecnica.junkers@es.bosch.com

Este derecho de garantía no limita las condiciones contractuales de la compraventa ni afecta a los derechos que frente al vendedor dispone el consumidor, conforme a las previsiones del Real Decreto Legislativo 1/2007, de 15 de Noviembre, por el que se aprueba el texto refundido de la Ley General para la Defensa de los Consumidores y Usuarios y otras leyes complementarias (de acuerdo con lo establecido legalmente se enumera en el punto 5 relación de derechos que la mencionada ley concede al consumidor ante la falta de conformidad).

2. Identificación del Producto sobre el que recae la garantía:

Para identificar correctamente el producto objeto de esta garantía, en la factura de compra deberán consignarse los datos incluidos en el embalaje del producto: **modelo, referencia de diez dígitos y nº etiqueta de FD.** Alternativamente estos datos pueden tomarse también en la placa de características del producto.

3. Condiciones de garantía de los productos de Termotecnia suministrados por ROBERT BOSCH ESPAÑA, S.L.U.:

3.1 ROBERT BOSCH ESPAÑA, S.L.U. responde ante el consumidor y durante un periodo de 2 años de cualquier falta de conformidad que exista en el aparato en el momento de su entrega. Durante los primeros seis meses se supone que las faltas de conformidad existían en el momento de la venta y durante el periodo restante el consumidor las deberá probar.

3.2 Durante el periodo de garantía las intervenciones en el producto deberán ser realizadas exclusivamente por el Servicio Técnico Oficial. Todos los servicios en garantía se realizarán dentro de la jornada y calendario laboral legalmente establecido en cada comunidad autónoma.

3.3 Muy importante: Para optar a las coberturas de garantía, es imprescindible que el consumidor acredite ante el SERVICIO TECNICO OFICIAL la fecha de compra. En su propio beneficio conserve junto a estas condiciones de garantía la factura oficial dónde se identifica inequívocamente el producto y el usuario. Alternativamente cualquiera de los documentos siguientes pueden ser utilizados para acreditar la fecha de inicio de la garantía:



el contrato de suministro de gas/electricidad en nuevas instalaciones, en el caso de las instalaciones existentes copia del certificado de instalación emitido por su instalador en el momento del montaje del aparato. Para los productos instalados en viviendas nuevas la fecha de inicio de garantía la vendrá dada por la fecha de adquisición de la misma. Alternativamente se considerará como referencia la fecha de alta que figure en el contrato de suministro de gas/electricidad y siempre que no hayan transcurrido más de 12 meses desde la fecha de adquisición de la vivienda.

3.4 Garantía termos eléctricos. Garantía de 2 años incluyendo los costes de desplazamiento y mano de obra que correspondan por la sustitución o reparación del producto. Garantía comercial por perforación del depósito de 3 años (gama Smart) y 5 años (gammas Comfort y Excellence).

A partir de los 2 años, los costes de desplazamiento y mano de obra que correspondan por la sustitución o reparación del producto, serán a cargo del consumidor.

Con referencia al mantenimiento de los depósitos es necesario seguir las instrucciones que sobre el mantenimiento se incluyen en la documentación que se adjunta con el producto, y en el punto 3.7.

Acumuladores indirectos y de agua a gas. Garantía 2 años, según condiciones generales.

3.5 El producto destinado para uso doméstico, será instalado según la reglamentación vigente (normativas de agua, gas, electricidad, calefacción y demás reglamentación estatal, autonómica o local relativas al sector) y conforme a las instrucciones del manual de instalación y de uso. Una instalación no conforme a las especificaciones del fabricante que no cumpla la normativa legal en esta materia, dará lugar a la no aplicación de la garantía. Siempre que se instale en el exterior, deberá ser protegido contra las inclemencias meteorológicas (lluvia y viento). En estos casos, será necesario la protección del aparato mediante un armario o caja protectora debidamente ventilada. Todos los aparatos de combustión se instalarán con conducto de evacuación y cortavientos en el extremo final del tubo.

3.6 No se instalarán aparatos de cámara de combustión abierta en locales que contengan productos químicos en el ambiente (por ejemplo peluquerías) ya que la mezcla de esos productos con el aire puede producir gases tóxicos en la combustión y un mal funcionamiento en el aparato.

3.7 Acumuladores de agua a gas, acumuladores indirectos, termos eléctricos, equipos termosifón y calderas

que incluyen depósitos acumuladores de agua caliente, para que se aplique la prestación de la Garantía, es obligatorio que el ánodo de magnesio esté operativo y que realice la función de protección adecuadamente.

Para ello es recomendable que el ánodo se revise bianualmente por el Servicio Oficial y sea renovado cuando fuera necesario. Periodicidad que deberá ser anual en aquellas zonas con aguas críticas (contenido de CaCO_3 superiores a 200mg/L, es decir a partir de 20°FH de dureza). Depósitos sin el correcto estado del ánodo de protección, no tienen la cobertura de la garantía. Independientemente del tipo de depósito o producto, todas las válvulas de sobrepresión de calefacción o a.c.s., deberán ser canalizadas para evitar daños en la vivienda por descargas de agua. La garantía del producto no asume los daños causados por la no canalización del agua derramada por esta válvula.

3.8 Emisores térmicos. Garantía de 2 años incluyendo los costes de desplazamiento y mano de obra que correspondan por la sustitución o reparación del producto.

3.9 Captadores solares y depósitos termosifón. La garantía comercial para este producto se extiende a 6 años. Durante los primeros 2 años la cobertura de esta garantía también incluye los costes de desplazamiento y mano de obra que correspondan por la sustitución o reparación del producto. Durante el periodo restante los citados costes serán a cargo del consumidor. Esta garantía no ampara la rotura del vidrio protector, así como los golpes de transporte o instalación que afecten al captador.

3.10 El agua utilizada en el sistema debe cumplir los requerimientos del fabricante en lo referente a pH, conductividad, dureza, alcalinidad, concentración de cloruros. Valores inadecuados dan lugar a la no prestación de la garantía.

Los valores del fluido del sistema deberán estar dentro de los indicados a continuación:

- ▶ El contenido de sales solubles no excederá de 500 mg/l.
- ▶ La conductividad no debe sobrepasar los 650 $\mu\text{S/cm}$.
- ▶ La cantidad máxima de dióxido de carbono libre en el agua será de 50 mg/l.
- ▶ El pH del fluido de trabajo, para una temperatura de 20 °C, deberá estar comprendido entre un mínimo de 5 y un máximo de 9.

3.11 La utilización de anticongelantes o aditivos en el sistema sólo serán permitidos aquellos que cumplan las especificaciones del fabricante.



3.12 Una intervención en garantía no renueva el periodo de garantía del equipo.

3.13 Esta garantía es válida para los productos de JUNKERS que hayan sido adquiridos e instalados en España.

3.14 En general los equipos deben ser instalados en lugares accesibles sin riesgo para el operario, y en particular en los equipos de climatización, sistemas solares,... los medios necesarios para el acceso a los mismos serán por cargo del cliente al igual que la desinstalación / instalación del equipo si fuese necesario para la reparación.

4. Circunstancias excluidas de la aplicación de garantía:

4.1 Las Operaciones de Mantenimiento del producto cada 12 meses.

4.2 El producto JUNKERS, es parte integrante de una instalación de calefacción, climatización y/o de agua caliente sanitaria, su garantía no ampara los fallos o deficiencias de los componentes externos al producto que pueden afectar a su correcto funcionamiento.

4.3 Los defectos que se ocasionen por el uso de accesorios o repuestos que no sean los determinados por ROBERT BOSCH ESPAÑA, S.L.U.

Los aparatos de cámara de combustión estanca, cuando los conductos de evacuación empleados en su instalación no son los originales homologados por JUNKERS.

4.4 Los defectos que provengan del incumplimiento de la reglamentación vigente o de las instrucciones de instalación, manejo y funcionamiento, o de aplicaciones no conformes con el uso al que se destina el producto, o de factores medioambientales anormales, o de condiciones extrañas de funcionamiento, o de sobrecarga, o de un mantenimiento o limpieza realizados inadecuadamente.

4.5 Los productos que hayan sido modificados o manipulados por personal ajeno a los Servicios Oficiales del Fabricante y consecuentemente sin autorización escrita de ROBERTBOSCH ESPAÑA. S.L.U.

4.6 Las corrosiones producidas por agentes externos (roedores, aves, arañas, etc.), fenómenos atmosféricos y/o geológicos (heladas, tormentas, lluvias, etc.), ambientes agresivos o salinos, así como las derivadas de presión de agua excesiva, suministro eléctrico inadecuado, presión o suministro de gas inadecuados, actos vandálicos, guerras callejeras y conflictos armados de cualquier tipo. Antes de instalarlo y en el caso de aparatos a gas, compruebe que el tipo de gas de suministro se ajusta al utilizado para su producto, compruébelo en su placa de características.

4.7 Los productos, las piezas o componentes golpeados en el transporte o durante su instalación.

4.8 Las operaciones de limpieza en el aparato o componentes del mismo motivadas por las concentraciones en el ambiente de grasas, suciedad u otras circunstancias del local donde está instalado. De igual forma también se excluye de la prestación en garantía las intervenciones para la descalcificación del producto, (la eliminación de la cal adherida dentro del aparato y producida por su alto contenido en el agua de suministro).

4.9 El coste del desmontaje de muebles, armarios u otros elementos que impiden el libre acceso al producto. Si el producto va a ser instalado en el interior de un mueble se tendrán presente las dimensiones y características indicadas en el manual de instalación y manejo que acompaña al aparato.

4.10 En los modelos cuyo encendido se realiza por medio de baterías (pilas), el cliente deberá tener presente su mantenimiento y proceder a su sustitución cuando estén agotadas. Las prestaciones de la garantía, no cubren los gastos derivados del servicio a domicilio, cuando sea motivado por la sustitución de las baterías.

4.11 Los servicios de información y asesoramiento a domicilio sobre la utilización del sistema de calefacción, climatización y agua caliente, o elementos de regulación y control como termostatos, programadores centralitas de regulación.

4.12 Los siguientes servicios de urgencia no están incluidos en la prestación de garantía:

- ▶ Servicios a domicilio de urgencia en el día y hasta las 22 horas en días laborables. Orientado principalmente a establecimientos públicos y también al particular, que no desean esperar un mínimo de 24/48 horas en recibir el servicio.
- ▶ Servicio de fines de semana y festivos.

Por tratarse de servicios urgentes no incluidos en la cobertura de la garantía, y que por tanto tienen coste adicional, se realizarán exclusivamente a petición del usuario. En el supuesto de que Ud. requiera este tipo de servicios deberá abonar junto al coste normal de la intervención el suplemento fijo marcado. Existe a su disposición Tarifa Oficial del SAT donde se regulan los precios por desplazamiento, mano de obra y piezas, así como el suplemento fijo que se sumará al servicio especial.

Consulte con el Servicio Oficial más próximo la posibilidad de utilizar este servicio a domicilio. La disponibilidad de los mismos varía según la zona y época del año.



5. Derechos que la ley concede al consumidor ante la falta de conformidad con el contrato.

5.1 ROBERT BOSCH ESPAÑA, S.L.U. responde ante el consumidor de cualquier falta de conformidad con el contrato de venta que exista en el momento de la entrega del producto. El producto es conforme al contrato siempre que cumpla todos los requisitos siguientes:

- a) Si se ajusta a la descripción realizada por ROBERT BOSCH ESPAÑA, S.L.U., y posee las cualidades presentadas por éste en forma de muestra o modelo.
- b) Si es apto para los usos a que ordinariamente se destinan los productos similares.
- c) Si es apto para cualquier uso especial, cuando requerido ROBERT BOSCH ESPAÑA, S.L.U. por el consumidor al efecto aquel, haya admitido que el producto es apto para el uso especial.
- d) Si presenta la calidad y prestaciones habituales de un producto del mismo tipo que el consumidor pueda fundamentadamente esperar.

5.2 La falta de conformidad que resulte de una incorrecta instalación del bien se equipara a la falta de conformidad del bien cuando la instalación esté incluida en el contrato de venta y la realice ROBERT BOSCH ESPAÑA, S.L.U. o se haga bajo su responsabilidad, o cuando realizada por el consumidor, la instalación defectuosa se deba a un error en las instrucciones de instalación.

5.3 ROBERT BOSCH ESPAÑA, S.L.U. responde de las faltas de conformidad que existan en el momento de la entrega del producto y sean manifestadas por el consumidor durante el plazo de dos años contados desde el momento de la entrega. Se considera la fecha de entrega, la que figure en la factura o en el ticket de compra o en el albarán de entrega correspondiente si este fuera posterior a la factura de compra. Durante los primeros seis meses se supone que las faltas de conformidad estaban en el momento de la venta, y durante el periodo restante el consumidor las deberá probar.

El consumidor deberá informar al vendedor del producto de la falta de conformidad en el plazo de dos meses desde que tuvo conocimiento de ella.

5.4 Cuando al consumidor le resulte imposible o le suponga una carga excesiva dirigirse frente al vendedor del producto por la falta de conformidad de los bienes con el contrato de venta, podrán reclamar directamente a ROBERT BOSCH ESPAÑA, S.L.U., con el fin de obtener la sustitución o reparación del bien.

5.5 Si el producto no fuera conforme con el contrato, el consumidor podrá optar entre elegir la reparación o la sustitución del producto salvo que una de esas opciones resulte imposible o desproporcionada.

Se considera desproporcionada toda forma de saneamiento que imponga al vendedor costes que en comparación con la otra forma de saneamiento no sean razonables.

5.6 Procederá la rebaja del precio o la resolución del contrato, a elección del consumidor, cuando éste no pueda exigir la reparación o la sustitución, o si estas no se hubieran efectuado en un plazo razonable o sin mayores inconvenientes para el consumidor.

5.7 La reparación y la sustitución se ajustará a las siguientes reglas:

No procederá la resolución cuando la falta de conformidad sea de escasa importancia.

- a) Ser gratuitas (comprendiendo especialmente gastos de envío y coste de mano de obra y materiales) y llevarse a cabo en un plazo razonable y sin inconvenientes para el consumidor.
- b) La reparación suspende el cómputo del plazo legal para reclamar la falta de conformidad desde que el producto es entregado hasta que se le devuelve reparado al consumidor. Durante los 6 meses posteriores a la entrega del producto reparado, ROBERT BOSCH ESPAÑA, S.L.U. responde de las faltas de conformidad que motivaron la reparación.
- c) La sustitución suspende el cómputo del plazo legal para reclamar la falta de conformidad desde que se ejerció la opción de sustitución hasta la entrega del nuevo producto. Al producto sustituido se aplica en todo caso, la presunción de que las faltas de conformidad que se manifesten en los seis meses posteriores a su entrega ya existían cuando el producto se entregó.

Fdo. - ROBERT BOSCH ESPAÑA, S.L.U.

13 Aviso de protección de datos



Nosotros, **Robert Bosch España S.L.U., Bosch Termotecnia, Avenida de la Institución Libre de Enseñanza, 19, 28037 Madrid, España**, tratamos información del producto y

la instalación, datos técnicos y de conexión, datos de comunicación, datos del registro del producto y del historial del cliente para garantizar el funcionamiento del producto (art. 6 (1), párr. 1 (b) del RGPD), para cumplir nuestro deber de vigilancia del producto, para la seguridad del producto y por motivos de seguridad (art. 6 (1), párr. 1 (f) del RGPD), para salvaguardar nuestros derechos en relación con cuestiones de garantía y el registro del producto (art. 6 (1), párr. 1 (f) del RGPD) y para analizar la distribución de nuestros productos y proporcionar información y ofertas individualizadas relativas al producto (art. 6 (1), párr. 1 (f) del RGPD). Para prestar servicios, tales como servicios de ventas y marketing, gestión de contratos, tramitación de pagos, programación, servicios de línea directa y alojamiento de datos, podemos encargar y transferir datos a proveedores de servicios externos y/o empresas afiliadas a Bosch. En algunos casos, pero solo si se asegura una protección de datos adecuada, se podrían transferir datos personales a receptores ubicados fuera del Espacio Económico Europeo. Póngase en contacto con nosotros para solicitarnos más información. Dirección de contacto de nuestro responsable de protección de datos: Data Protection Officer, Information Security and Privacy (C/ISP), Robert Bosch GmbH, Postfach 30 02 20, 70442 Stuttgart, ALEMANIA.

Usted podrá ejercitar su derecho de acceso, rectificación, cancelación, solicitar la limitación del tratamiento, la portabilidad de los datos y el olvido de los mismos escribiendo un correo electrónico a **privacy.rbib@bosch.com**. Escanee el código CR para obtener más información.



Información de contacto

Aviso de averías

Tel: 902 100 724

Email: asistencia-tecnica.junkers@es.bosch.com

Información general para el usuario final

Tel: 902 100 724

Email: asistencia-tecnica.junkers@es.bosch.com

Apoyo técnico para el profesional

Tel: 902 41 00 14

Email: junkers.tecnica@es.bosch.com

Robert Bosch España S.L.U.

Bosch Termotecnia

Avenida de la Institución Libre de Enseñanza, 19

28037 Madrid

www.junkers.es

