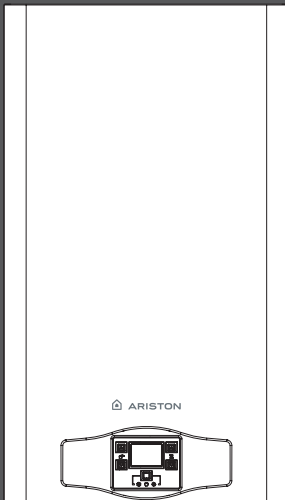


# EGIS NO<sub>x</sub>

Instrucciones de instalación y de utilización



MIXTA ESTANCA  
CON BAJA EMISIÓN DE NO<sub>x</sub>

CALDEIRA MURAL A GÁS  
DE CONDENAÇÃO

EGIS NO<sub>x</sub> 24 FF

EGIS NO<sub>x</sub> 28 FF

## advertencias

---

Le felicitamos por su elección.

Su caldera es modulante, de encendido y regulación electrónicos.

- de alta eficiencia
- de cámara estanca
- con intercambiador de agua sanitaria de acero
- con baja emisión de NOx.

Su caldera con baja emisión de NOx, a diferencia de las calderas tradicionales, permite re-cuperar energía disminuyendo la temperatura de la llama del quemador; por lo que los humos de descarga contienen menos sustancias perjudiciales para el ambiente.

Los materiales con los que está fabricada y sus sistemas de regulación le ofrecen seguridad, confort elevado y ahorro energético, lo que le hará aprovechar al máximo las ventajas de la calefacción autónoma.



**PELIGRO:** las indicaciones marcadas con este símbolo deben cumplirse para evitar accidentes de origen mecánico o genérico (ej.: heridas o contusiones).



**PELIGRO:** las indicaciones marcadas con este símbolo deben cumplirse para evitar accidentes de origen eléctrico (electrocución).



**PELIGRO:** las indicaciones marcadas con este símbolo deben cumplirse para evitar el peligro de incendio o explosión.



**PELIGRO:** las indicaciones marcadas con este símbolo deben cumplirse para evitar accidentes de origen térmico (quemaduras).



**ATENCIÓN:** las indicaciones marcadas con este símbolo deben cumplirse para evitar funcionamientos defectuosos y/o daños materiales al aparato o a otros objetos.



**ATENCIÓN:** las indicaciones marcadas con este símbolo contienen información importante que se debe leer detenidamente.



## IMPORTANTE



- ✓ **El manual** se debe leer cuidadosamente para permitir un uso racional y seguro de la caldera. Debe conservarse con cuidado, ya que puede ser necesario consultarlo en el futuro. Si se cede el aparato a otro propietario, este manual deberá entregarse junto con él.
- ✓ **El primer encendido** debe ser efectuado por uno de los Centros de Asistencia Autorizados. La garantía será válida a partir de la fecha en que se realice.
- ✓ **El fabricante** declina toda responsabilidad por las eventuales traducciones de este manual que puedan dar lugar a una interpretación errónea, y no podrá ser considerado responsable por el incumplimiento de las instrucciones contenidas en este manual o por las consecuencias de cualquier maniobra que no se describa de forma específica.

## DURANTE LA INSTALACIÓN

- ✓ **La instalación** debe ser realizada por personal cualificado de tal forma que, bajo su responsabilidad, se cumplan todas las leyes y normas nacionales y locales pertinentes.
- ✓ **La caldera** permite calentar agua a una temperatura inferior a la de ebullición y debe conectarse a una instalación de calefacción y/o a una red de distribución de agua sanitaria de manera compatible con sus prestaciones y su potencia.  
La caldera debe alimentarse con gas **Natural (G20) o GLP (BUTANO G30 - PROPANO G31)**.  
La caldera deberá destinarse solo al uso para el que ha sido expresamente concebida; además:
  - No debe exponerse a los agentes atmosféricos.
  - Este aparato no está destinado a ser usado por personas con capacidades psíquicas o motrices reducidas, o que carezcan de la experiencia y los conocimientos necesarios (incluidos los niños), a menos que una persona responsable de su seguridad se encargue de supervisarlas e instruir las adecuadamente en el uso del aparato.
  - Es necesario vigilar a los niños para asegurarse de que no jueguen con el aparato.
  - Evite el uso incorrecto de la caldera.
  - No manipule los dispositivos precintados.
  - Evite el contacto con las partes calientes durante el funcionamiento.

## DURANTE EL USO

- ✓ **Debido a que es peligroso, queda prohibido** obstruir, aunque sea parcialmente, la toma o las tomas de aire para la ventilación del local en el que está instalada la caldera (UNI 7129/08).
- ✓ **Las reparaciones** deben ser realizadas únicamente por uno de los Servicios de Asistencia Autorizados utilizando repuestos originales; límitese únicamente desactivar la caldera (véanse las instrucciones).
- ✓ **Si percibe olor a gas:**
  - no accione interruptores eléctricos, el teléfono ni cualquier otro dispositivo que pueda producir chispas.
  - abra en seguida las puertas y ventanas para crear una corriente de aire que ventile el local.
  - cierre las llaves del gas.
  - solicite la intervención de personal profesional cualificado.
- ✓ **Antes de poner en marcha la caldera**, se aconseja hacer comprobar a personal profesional cualificado que la instalación de alimentación de gas:
  - es estanca.
  - está dimensionada para el caudal necesario para la caldera.
  - está provista de todos los dispositivos de seguridad y control establecidos por las normas vigentes;
  - asegúrese de que el instalador haya conectado la descarga de la válvula de seguridad a un embudo de descarga.

El fabricante no se responsabiliza de los daños causados por la apertura de la válvula de seguridad y la consiguiente salida de agua, si no está conectada correctamente a una red de desagüe.
- ✓ **No toque el aparato** con partes del cuerpo mojadas o húmedas y/o con los pies descalzos.
- ✓ **En caso de trabajos u operaciones de mantenimiento** de estructuras ubicadas cerca de los conductos de humos y/o en los dispositivos para la evacuación de humos o sus accesorios, apague el aparato y, una vez finalizado el trabajo, haga que personal profesional cualificado compruebe su eficacia.

<b>1 DESCRIPCIÓN DE LA CALDERA..... 6</b>	5.10 Instalación de la sonda externa de temperatura 39
1.1 Vista de conjunto ..... 6	5.11 Conexión eléctrica entre la caldera y la sonda externa ..... 39
1.2 Válvulas de cierre y llaves..... 6	5.12 Conexión eléctrica del control remoto (opcional)..... 39
1.3 Cuadro de mandos..... 7	5.13 Habilitación del funcionamiento con sonda externa desde remoto..... 39
1.4 Características generales del LCD..... 8	5.14 Ajuste del coeficiente K de la sonda externa ... 40
<b>2 INSTRUCCIONES DE USO ..... 10</b>	5.15 Configuración de la postcirculación de la bomba ..... 42
2.1 Advertencias..... 10	5.16 Selección de la frecuencia de reencendido..... 44
2.2 Encendido..... 10	5.17 Ejemplos de instalaciones hidráulicas con separador hidráulico (opcional)..... 46
2.3 Temperatura del circuito de calefacción..... 11	
2.4 Temperatura del agua sanitaria ..... 12	
2.5 Función precalentamiento 3 estrellas ..... 12	
2.6 Apagado ..... 13	
<b>3 CONSEJOS ÚTILES..... 14</b>	<b>6 PREPARACIÓN PARA EL SERVICIO..... 47</b>
3.1 Llenado del circuito de calefacción ..... 14	6.1 Advertencias..... 47
3.2 Calefacción ..... 14	6.2 Secuencia de las operaciones..... 47
3.3 Protección antihielo..... 14	
3.4 Mantenimiento periódico ..... 15	<b>7 COMPROBACIÓN DE LA REGULACIÓN DEL GAS ..... 49</b>
3.5 Limpieza exterior ..... 15	7.1 Advertencias..... 49
3.6 Anomalías de funcionamiento..... 15	7.2 Operaciones y configuración del gas..... 49
3.7 Visualizaciones en modalidad INFO..... 16	
3.8 Código de anomalía remoto..... 17	<b>8 CAMBIO DE GAS ..... 53</b>
<b>4 CARACTERÍSTICAS TÉCNICAS..... 18</b>	8.1 Advertencias..... 53
4.1 Vista de conjunto ..... 18	8.2 Operaciones ..... 53
4.2 Esquema de principio ..... 19	
4.3 Esquema eléctrico ..... 21	<b>9 MANTENIMIENTO ..... 55</b>
4.4 Datos técnicos EGIS NOx 24 FF ..... 22	9.1 Advertencias..... 55
4.5 Datos técnicos EGIS NOx 28 FF ..... 25	9.2 Desmontaje de los paneles de la carcasa..... 55
4.6 Curva característica hidráulica ..... 28	9.3 Vaciado del circuito sanitario ..... 56
4.7 Depósito de expansión..... 28	9.4 Vaciado del circuito de calefacción ..... 56
<b>5 INSTALACIÓN ..... 29</b>	9.5 Limpieza del intercambiador primario ..... 56
5.1 Advertencias..... 29	9.6 Comprobación de la presurización del depósito de expansión ..... 56
5.2 Precauciones de instalación ..... 29	9.7 Limpieza del intercambiador de agua sanitaria 56
5.3 Instalación del soporte de caldera ..... 30	9.8 Limpieza del quemador ..... 56
5.4 Dimensiones..... 31	9.9 Comprobación del conducto de expulsión de humos ..... 57
5.5 Racores..... 31	9.10 Comprobación del rendimiento de la caldera .. 57
5.6 Montaje de la caldera ..... 31	9.11 Configuración de la función deshollinador de la caldera ..... 58
5.7 Dimensiones y longitudes de las salidas de humos..... 32	9.12 Ajustes para cambio de la tarjeta de control. ... 59
5.8 Conexión eléctrica ..... 37	
5.9 Conexión de un termostato de ambiente o válvulas de zona ..... 38	

**Modelos y sigla de certificación de la caldera**

EGIS NOx 24 FF

EGIS NOx 28 FF

**Aparato de categoría: IIzH3+ (gas G20 20 mbar, G30 29 mbar, G31 37 mbar)**

**País de destino: ES**

Este aparato es conforme a las siguientes Directivas Europeas:

Directiva de Gas 2009/142/CE

Directiva de Rendimiento 92/42/CEE

Directiva de Compatibilidad Electromagnética 2004/108/CE

Directiva de Baja Tensión 2006/95/CE

El fabricante, con el fin de mejorar constantemente sus productos, se reserva el derecho de modificar los datos detallados en este manual en cualquier momento y sin previo aviso.

Este manual es un soporte informativo y no se lo puede considerar como contrato frente a terceros.

## 1 DESCRIPCIÓN DE LA CALDERA

### 1.1 Vista de conjunto

El modelo y el número de serie de la caldera se encuentran impresos en el certificado de garantía.

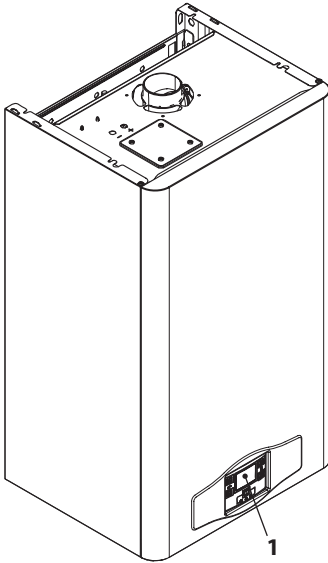


Figura 1.1

- 1 Cuadro de mandos

### 1.2 Válvulas de cierre y llaves



Instale una llave de corte en la entrada del agua sanitaria.



Las figuras incluidas en este manual indican solo una de las posibles opciones para la instalación de llaves, tubos y racores.

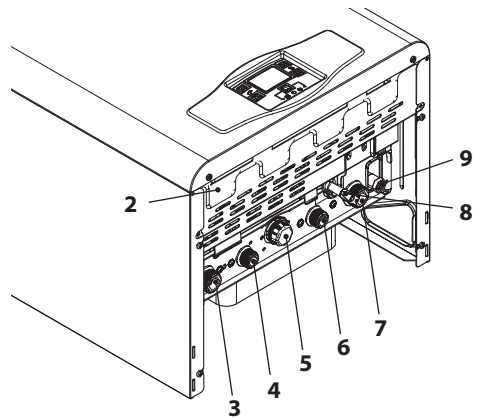


Figura 1.2

- 2 Etiqueta de alimentación de gas
- 3 Impulsión de calefacción (\*)
- 4 Salida de agua sanitaria (\*)
- 5 Gas (\*)
- 6 Entrada de agua sanitaria (\*)
- 7 Retorno de calefacción (\*)
- 8 Llave de llenado del circuito de calefacción
- 9 Llave de vaciado del circuito de calefacción

(\*) Tuberías y grifos están presentes en el kit opcional.

### 1.3 Cuadro de mandos

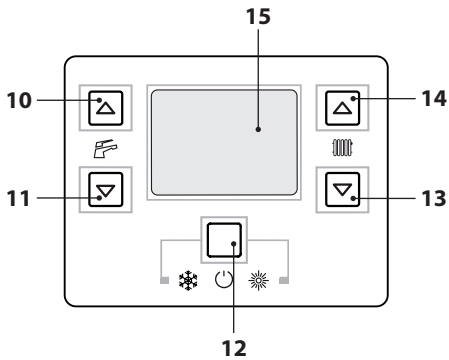


Figura 1.3

- 10 Botón de aumento de temperatura del agua sanitaria
- 11 Botón de reducción de temperatura del agua sanitaria
- 12 Botón Reset/Stand-by/Invierno/Verano
- 13 Botón de reducción de temperatura de la calefacción
- 14 Botón de aumento de temperatura de la calefacción
- 15 Display LCD



**El RESET que devuelve todos los parámetros al valor de fábrica se realiza solo ajustando el "parámetro 08=04". La realización del reset se indica con el encendido de todos los símbolos del display.**

### 1.4 Características generales del LCD

Para las características técnicas de la caldera consulte la sección "CARACTERÍSTICAS TÉCNICAS" en la pág. 18.

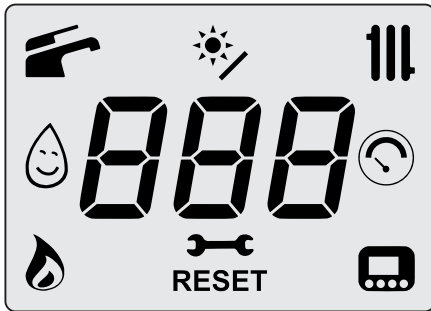


Figura 1.4

#### LEYENDA






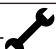




	Todos los símbolos representados con líneas alrededor indican que el símbolo está parpadeando
	Encendido fijo: función agua sanitaria habilitada Parpadeando: función agua sanitaria en curso
	Encendido fijo: central solar conectada Parpadeando: bomba del circuito solar en funcionamiento
	Encendido fijo: función de calefacción habilitada (invierno) Parpadeando: función calefacción en curso
	Encendido fijo: función precalentamiento 3 estrellas activada Parpadeando: función precalentamiento 3 estrellas en curso



	Encendido fijo: solo durante 15 segundos tras la carga de la instalación Parpadeando: en caso de baja presión de la instalación o en caso de visualización de la presión en el menú "INFO"
	Encendido fijo: llama presente Parpadeando: descarga de encendido en curso
	Encendido fijo: preaviso de plazo de mantenimiento Parpadeando: solicitud de mantenimiento o plazo de mantenimiento vencido
<b>RESET</b>	Encendido fijo: error de bloqueo. La caldera puede ser reactivada directamente por el usuario pulsando el botón de restablecimiento
	Encendido fijo: control remoto conectado Parpadeando: demanda desde control remoto en curso

#### INDICACIONES DEL LCD

LCD	FUNCIÓN
<b>E01</b> +RESET	Bloqueo de seguridad por fallo de encendido
<b>E02</b> +RESET	Bloqueo por disparo del termostato de seguridad
<b>E03</b> +RESET	Bloqueo genérico
<b>E04</b> +	Falta de circulación de la bomba o presión insuficiente en la instalación
<b>E05</b> +	Anomalía del presostato de humos
<b>E06</b> +	Avería de la sonda NTC de calefacción
<b>E07</b> +	Avería de la sonda NTC de agua sanitaria



LCD	FUNCIÓN
E08+ 	Avería de la sonda NTC externa
E11+ 	Presencia de llama parásita
E14+ 	Falta de circulación por gradiente temperatura (>2K/s)
E20+ 	Bloqueo EVG
E21+ 	Bloqueo EVG
E22+ 	Bloqueo EVG
E23+ 	Bloqueo EVG
E24+ 	Bloqueo por anomalía de combustión durante encendido
E69+ 	Bloqueo por error de cableado
L 01	Limitación NTC del primario en agua sanitaria
- - -	Caldera en Stand-By, los guiones se encienden en secuencia para simular un desplazamiento (protección antihielo activada)
609 	En caso de baja presión, el valor aparece automáticamente con el símbolo parpadeando. Al alcanzarse la presión, el símbolo permanece encendido 15 segundos y luego desaparece. En el menú "INFO" se puede ver el valor de la presión actual sin punto decimal.
Po 35	Bomba activada para la fase de post-circulación (parpadeo Po + parpadeo temperatura)

LCD	FUNCIÓN
bP 15	Caldera en fase antihielo (parpadeo bP + parpadeo temperatura)
    41 	Caldera solicitando potencia en agua sanitaria. Se muestra la temperatura del agua sanitaria.
    34 	Caldera solicitando potencia en calefacción.
78 	Punto de consigna de calefacción (se deshabilitan todos los demás símbolos)
46 	Punto de consigna del agua sanitaria (se deshabilitan todos los demás símbolos)
uu 56	Encendido diferido del quemador para configuración de sistema (parpadeo uu + parpadeo temperatura)
 65 	Caldera en función deshoollinador. La activación del deshoollinador se realiza ajustando el "parámetro P09=01" y se indica: LP = mínimo agua sanitaria hP = mínimo calefacción cP = máximo calefacción dP = máximo agua sanitaria El paso se realiza con los botones 14 (aumento) y 13 (reducción) de temperatura del agua sanitaria.

## 2 INSTRUCCIONES DE USO

### 2.1 Advertencias



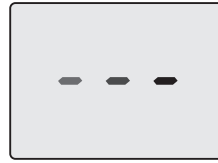
Compruebe que el circuito de calefacción está debidamente lleno de agua aunque la caldera sirva sólo para la producción de agua caliente sanitaria.

**De no ser así llénelo correctamente; véase sección "Llenado del circuito de calefacción" en la pág. 14.**

Todas las calderas incluyen un sistema "antihielo" que se dispara si su temperatura desciende por debajo de los 5°C; por tanto **no desactive la caldera**. Si no utiliza la caldera durante las temporadas frías, dado el riesgo de formación de hielo, siga las instrucciones de la sección "Protección antihielo" en la pág. 14.

### 2.2 Encendido

- Las llaves de la caldera (kit opcional) y las incluidas durante la instalación deben estar abiertas.
- Conecte la alimentación eléctrica de la caldera accionando el interruptor bipolar incluido en la instalación. El display LCD muestra el estado en el que se encuentra la caldera (el último memorizado) (Figura 2.1).



Stand-by  
Los guiones se encienden en secuencia para simular un desplazamiento





Invierno



Verano

Figura 2.1

### Funcionamiento en calefacción/agua sanitaria

- Mantenga pulsado durante 2 segundos el botón 12 hasta que aparezcan en el display los símbolos  y  (Figura 2.2).

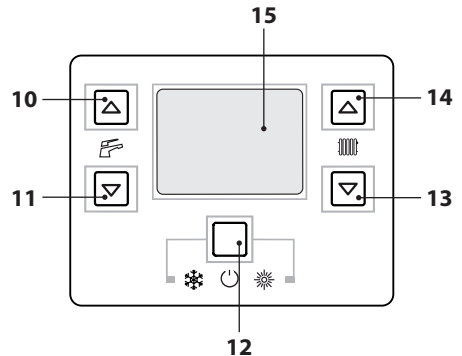




Figura 2.2

- El display LCD muestra la temperatura de la caldera (circuito primario) y los símbolos  y  (Figura 2.3).

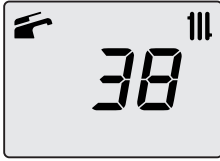



Figura 2.3

### **Funcionamiento de la caldera sólo para producción de agua caliente**

- Mantenga pulsado durante 2 segundos el botón 12 hasta que aparezca en el display el símbolo  (Figura 2.4).

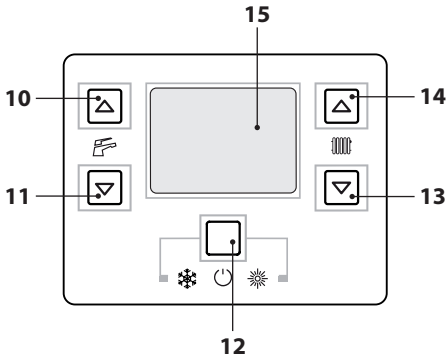



Figura 2.4

- El display LCD muestra la temperatura de la caldera (circuito primario) y el símbolo  (Figura 2.5).

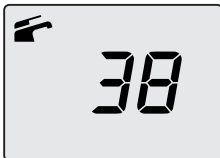



Figura 2.5

### **2.3 Temperatura del circuito de calefacción**

La temperatura del agua caliente de impulsión de la calefacción puede regularse mediante los botones 13 (reducción) y 14 (aumento) (Figura 2.4) desde un mínimo de 38°C aproximadamente hasta

un máximo de aproximadamente 85°C. La primera vez que se pulsa uno de los dos botones se muestra el valor de "consigna", la segunda vez se puede modificar.

Indicación dada por el display LCD:

- el valor de "consigna" de la temperatura del agua caliente de impulsión de la calefacción y el símbolo  parpadean. El fondo del display aparece iluminado (Figura 2.6).

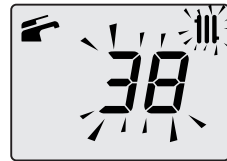



Figura 2.6

### **Regulación de la temperatura de calefacción en función de la temperatura exterior (sin sonda externa)**

Regule la temperatura del agua caliente de impulsión de la calefacción de la siguiente manera:

- de 38 a 50 si la temperatura exterior está comprendida entre 5 y 15°C
- de 50 a 73 si la temperatura exterior está comprendida entre -5 y +5°C
- de 73 a 85 si la temperatura exterior es inferior a -5°C.

Su instalador cualificado le podrá recomendar los ajustes más adecuados para su instalación.

La ausencia del símbolo en el display LCD indica que se ha alcanzado la temperatura ajustada .

### **Demanda de potencia en calefacción**



Cuando la caldera recibe una demanda de potencia en calefacción, en el display puede verse el símbolo  seguido de un aumento del valor de temperatura del agua de impulsión de la calefacción. El símbolo  parpadea (Figura 2.7).



Figura 2.7

### **Regulación de la temperatura de calefacción con sonda externa instalada**

Si está instalada la sonda externa (opcional), la caldera regula automáticamente la temperatura del agua de impulsión de la instalación de calefacción en función de la temperatura exterior.


En este caso el reglaje de la caldera debe ser realizado por un instalador cualificado (sección "Ajuste del coeficiente K de la sonda externa" en la pág. 40).

De todas formas, si la temperatura ambiente no resultase confortable, se puede aumentar o reducir la temperatura de impulsión de la instalación de calefacción en  $\pm 15^{\circ}\text{C}$  usando los botones 13 (reducción) y 14 (aumento) (Figura 2.4).

### **2.4 Temperatura del agua sanitaria**

La temperatura del agua caliente sanitaria puede regularse mediante los botones 10 (aumento) y 11 (reducción) (Figura 2.4) desde un mínimo de  $35^{\circ}\text{C}$  aproximadamente hasta un máximo de aproximadamente  $60^{\circ}\text{C}$ . La primera vez que se pulsa uno de los dos botones se muestra el valor de "consigna", la segunda vez se puede modificar.

Indicación dada por el display LCD:

- el valor de "consigna" del agua caliente sanitaria y el símbolo  parpadean. El fondo del display aparece iluminado (Figura 2.6).

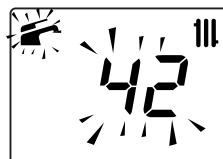


Figura 2.8

### **Regulación**

Ajuste la temperatura del agua sanitaria a un valor adecuado para sus necesidades.

Así se reducirá la necesidad de mezclar el agua caliente con la fría.

De esta forma apreciará las características de la regulación automática.

Si el agua es especialmente dura, le aconsejamos que ajuste la caldera a temperaturas inferiores a  $50^{\circ}\text{C}$ . En estos casos le aconsejamos que incorpore un ablandador a la instalación de agua sanitaria.

Si el caudal máximo del agua caliente sanitaria es tan elevado que no permite alcanzar una temperatura suficiente, haga que el Técnico del Servicio de Asistencia Autorizada instale un limitador de caudal adecuado.

### **Demanda de agua caliente sanitaria**



Cuando la caldera recibe una demanda de potencia en agua caliente sanitaria, en el display puede verse el símbolo  seguido de un aumento del valor de temperatura del agua sanitaria. El símbolo  parpadea (Figura 2.9).





Figura 2.9

### **2.5 Función precalentamiento 3 estrellas**

Esta función reduce el consumo de agua sanitaria en el momento de la toma, preparando el agua de

la caldera a la temperatura requerida.

Para activar la función de precalentamiento 3 estrellas, mantenga pulsados simultáneamente los botones 10 y 11 (Figura 2.11) hasta que aparezca en el display LCD el símbolo  (Figura 2.10).

Cuando el símbolo  parpadea, significa que la función está activada.

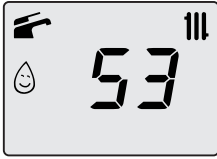



Figura 2.10

Nota: si se desconecta la alimentación eléctrica de la caldera, cuando vuelva a encenderla espere al menos 1 minuto antes de activar la función.

Para deshabilitar la función de precalentamiento 3 estrellas, mantenga pulsados simultáneamente los botones 10 y 11 (Figura 2.11) hasta que en el display LCD desaparezca el símbolo .

## 2.6 Apagado

Mantenga pulsado durante 2 segundos el botón 12 (Figura 2.11) hasta que aparezca en el display el símbolo - - - (los guiones se encienden en secuencia para simular un desplazamiento) (Figura 2.12).

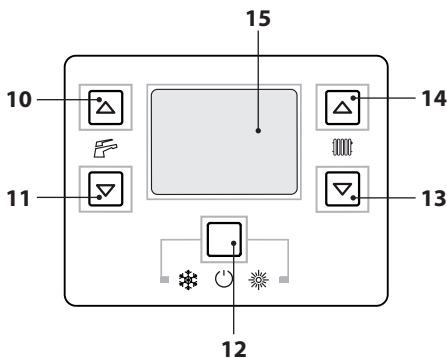


Figura 2.11

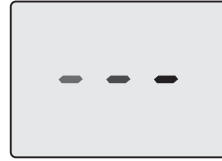


Figura 2.12

Si no se va a utilizar la caldera durante un largo periodo:

- Desconecte la caldera de la red de alimentación eléctrica;
- Cierre las llaves de la caldera (kit opcional);
- En caso necesario, vacíe los circuitos hidráulicos; véase la sección "Vaciado del circuito sanitario" en la pág. 56 y sección "Vaciado del circuito de calefacción" en la pág. 56.

### 3 CONSEJOS ÚTILES

#### 3.1 Llenado del circuito de calefacción

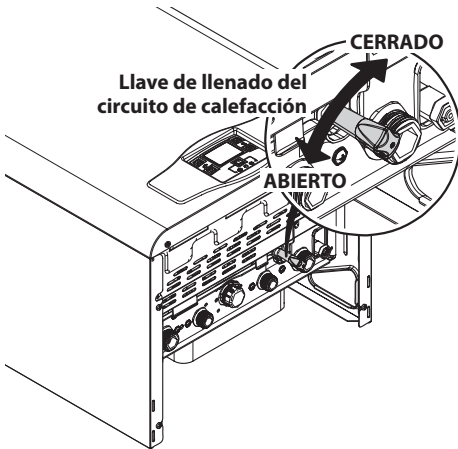


Figura 3.1

Pulse simultáneamente los botones 12 y 14 para entrar en el menú "INFO" (información). El display mostrará el valor índice "J00" alternado con el valor de presión "b13" (1,3 bar). El número, que indica la presión, aparece sin punto decimal, y la letra indica la unidad de medida (bar) (Figura 3.2).

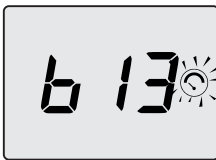


Figura 3.2

Abra la llave de llenado de la Figura 3.1 situada bajo la caldera y compruebe al mismo tiempo la presión del circuito de calefacción en el display. La presión debe estar entre 1 bar y 1,5 bar (ej. 1,3 bar en la Figura 3.2).

Una vez efectuada la operación, vuelva a cerrar la llave de llenado y purgue el aire que pueda haber en los radiadores.

#### 3.2 Calefacción

Para un funcionamiento racional y económico, instale un termostato de ambiente.

No cierre nunca el radiador del local en el que está instalado el termostato de ambiente.

Si un radiador (o un convector) no se calienta, compruebe que no haya aire en la instalación y que la llave correspondiente esté abierta.

Si la temperatura ambiente es demasiado alta, no intervenga en las llaves de los radiadores. En lugar de ello, reduzca la temperatura de calefacción mediante el termostato de ambiente o usando los botones 13 y 14 de regulación de la calefacción (Figura 3.3).

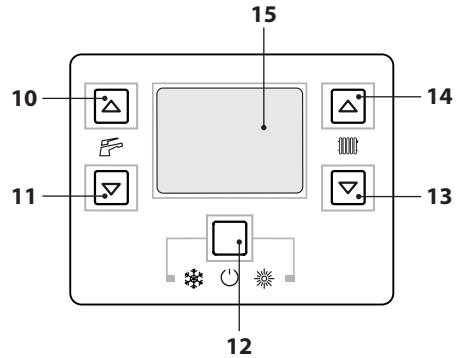


Figura 3.3

#### 3.3 Protección antihielo

El sistema antihielo, y otras posibles protecciones adicionales, protegen la caldera contra posibles daños producidos por la congelación.

Dicho sistema no garantiza la protección de toda la instalación hidráulica.

Si existe la posibilidad de que la temperatura exterior alcance valores inferiores a 0°C, se aconseja dejar activada toda la instalación, ajustando el termostato de ambiente a baja temperatura.

La función antihielo está activa incluso cuando la caldera está en stand-by (los guiones se encienden en secuencia para simular un desplazamiento) (Figura 3.4).

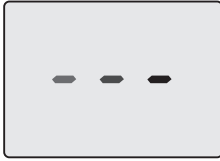


Figura 3.4

En caso de que se desactive la caldera, mande realizar a un técnico cualificado el vaciado de la caldera (circuito de calefacción y agua sanitaria) y el de la instalación de calefacción y del agua sanitaria.

### 3.4 Mantenimiento periódico

Para un funcionamiento eficiente y correcto de la caldera, se aconseja realizar una vez al año, como mínimo, su mantenimiento y limpieza, encargándolos a un Técnico del Servicio de Asistencia Autorizado.

Durante la revisión, se deben comprobar y limpiar los componentes más importantes de la caldera. Esta revisión se puede efectuar como parte de un contrato de mantenimiento.

### 3.5 Limpieza exterior



**Antes de llevar a cabo cualquier operación de limpieza, desconecte la caldera de la red de alimentación eléctrica.**

Para la limpieza, use un paño empapado en agua y jabón.

**No use:** disolventes, sustancias inflamables o sustancias abrasivas.

### 3.6 Anomalías de funcionamiento

Si la caldera no funciona y el display LCD muestra un código precedido de la letra "E" y el mensaje **RESET** (sección "Características generales del

LCD" en la pág. 8) la caldera está bloqueada. El fondo del display parpadea (Figura 3.5).

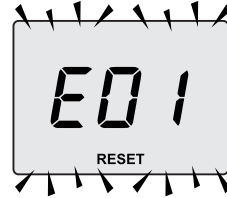



Figura 3.5

Para restablecer su funcionamiento pulse el botón reset 12 (Figura 3.3) en el cuadro de mandos de la caldera.



**Si se producen bloqueos de seguridad con frecuencia, debe notificarse al Centro de Asistencia Autorizado.**

### Otras posibles anomalías indicadas por el display LCD

Si el display LCD muestra un código precedido de la letra **E** y el símbolo  significa que la caldera presenta una anomalía que no se puede solucionar.

El fondo del display parpadea (Figura 3.6).



Figura 3.6

Otra indicación posible se da cuando el intercambiador de agua sanitaria no consigue intercambiar toda la potencia suministrada por la caldera. Ej.: intercambiador de agua sanitaria obstruido por la cal. Esto solo se produce cuando la caldera recibe una demanda de agua caliente sanitaria.

En el display LCD aparece el código **01** precedido de la letra **L**. El fondo del display parpadea (Figura 3.7).

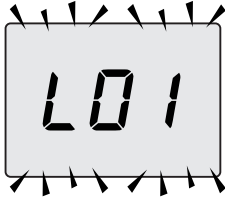


Figura 3.7



**Para restablecer el correcto funcionamiento de la caldera, llame al Técnico del Centro de Asistencia Autorizado.**

### **Ruido de burbujas de aire**

Compruebe la presión del circuito de calefacción y, en caso necesario, efectúe el llenado; véase la sección "Llenado del circuito de calefacción" en la pág. 14.

### **Baja presión de la instalación**

Vuelva a añadir agua a la instalación de calefacción.

Para realizar esta operación, consulte la sección "Llenado del circuito de calefacción" en la pág. 14.

La comprobación periódica de la presión en la instalación de calefacción corre a cargo del usuario.

Si las adiciones de agua fueran demasiado frecuentes, haga que el servicio de asistencia técnica compruebe que no haya pérdidas debidas a la instalación de calefacción o a la propia caldera.

### **Sale agua por la válvula de seguridad**

Compruebe que la llave de llenado esté bien cerrada (sección "Llenado del circuito de calefacción" en la pág. 14).

Compruebe en el menú "INFO" (información) que

la presión del circuito de calefacción no esté cerca de 3 bar. De ser así, se aconseja evacuar parte del agua de la instalación a través de las válvulas de alivio de aire presentes en los radiadores, de modo que la presión vuelva a un valor normal.



**En caso de anomalías distintas de las descritas, apague la caldera siguiendo las instrucciones de la sección "Apagado" en la pág. 13 y llame al Técnico del Centro de Asistencia Autorizado.**

### **3.7 Visualizaciones en modalidad INFO**

La modalidad INFO permite consultar determinada información acerca del estado de funcionamiento de la caldera. En caso de mal funcionamiento de la caldera, puede resultar útil comunicar esta información al Centro de Asistencia para averiguar sus causas.

Para entrar en la modalidad INFO mantenga pulsados simultáneamente los botones 12 y 14 (Figura 3.8) hasta que aparezca en el display el índice "J00" alternado con el parámetro (Figura 3.9).

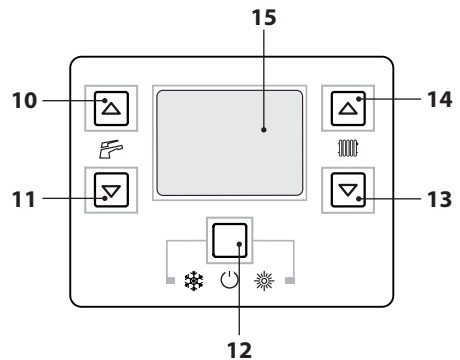


Figura 3.8





Figura 3.9

Para desplazar los valores pulse los botones 13 (reducción) y 14 (aumento). Para salir de la modalidad INFO pulse brevemente el botón 12 (Figura 3.8). La salida se produce también automáticamente una vez transcurridos 30 segundos sin que se pulse ningún botón.

La tabla resume los valores que pueden aparecer en la modalidad INFO.

Valor mostrado	Índice
Presión del circuito primario	J00 + valor
Temperatura exterior	J01 + valor
K valor de la curva definida en local	J02 + valor
Valor offset de la curva climática	J03 + valor
Punto de consigna de calefacción calculado (con curva climática o punto de consigna definido)	J04 + valor
Temperatura NTC de impulsión	J05 + valor
Temperatura NTC de retorno	J06 + valor
Punto de consigna del agua sanitaria	J07 + valor
Temp. agua sanitaria de entrada (si está prevista)	J08 + valor
Temp. agua sanitaria de salida	J09 + valor
Caudal de agua sanitaria	J10 + valor
Temperatura de humos (si está prevista)	J11 + valor

Velocidad del ventilador (si está prevista)	J12 + valor
Presión del transductor de presión (si está prevista)	J13 + valor
Valor de ionización	J14 + valor
Número de meses restantes para mantenimiento	J15 + valor
Estado 3 estrellas (ON=01, OFF=00)	J16 + valor
HWCH Hardware code high	J17 + valor
HWCL Hardware code low	J18 + valor
SWCH Software code high	J19 + valor
SWCL Software code low	J20 + valor

### 3.8 Código de anomalía remoto

Si la caldera tiene conectado el control remoto (opcional), en la parte central del display puede aparecer un código que indica una anomalía en la caldera. La anomalía presente se indica con un código numérico seguido de la letra E.

La tabla resume los códigos que pueden aparecer en el control remoto.

Anomalía	Código
Bloqueo por fallo de encendido	01E
Bloqueo por disparo del termostato de seguridad	02E
Bloqueo genérico	03E
Falta de agua en el circuito de calefacción o circulación	04E
Anomalía del presostato de humos	05E
Anomalía de la sonda NTC de calefacción	06E
Anomalía de la sonda NTC de agua sanitaria	07E
Anomalía de la sonda NTC externa	08E
Llama parásita	11E
Falta de circulación o bomba averiada o disparo por temperatura límite en primario	14E

## 4 CARACTERÍSTICAS TÉCNICAS

### 4.1 Vista de conjunto

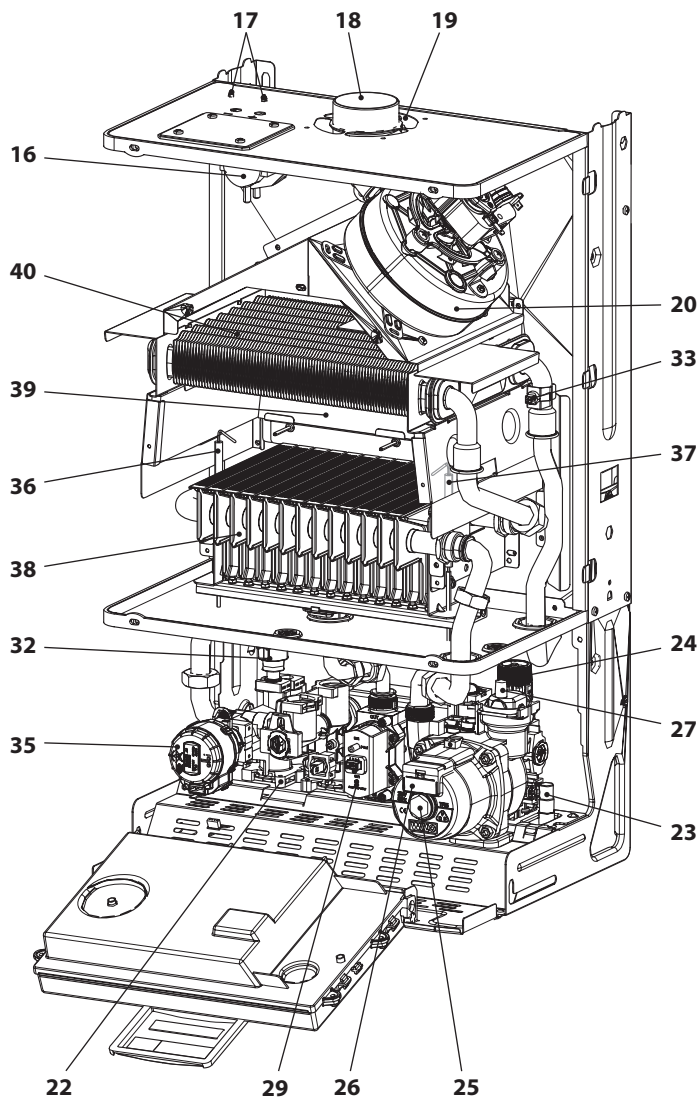


Figura 4.1

4.2 Esquema de principio

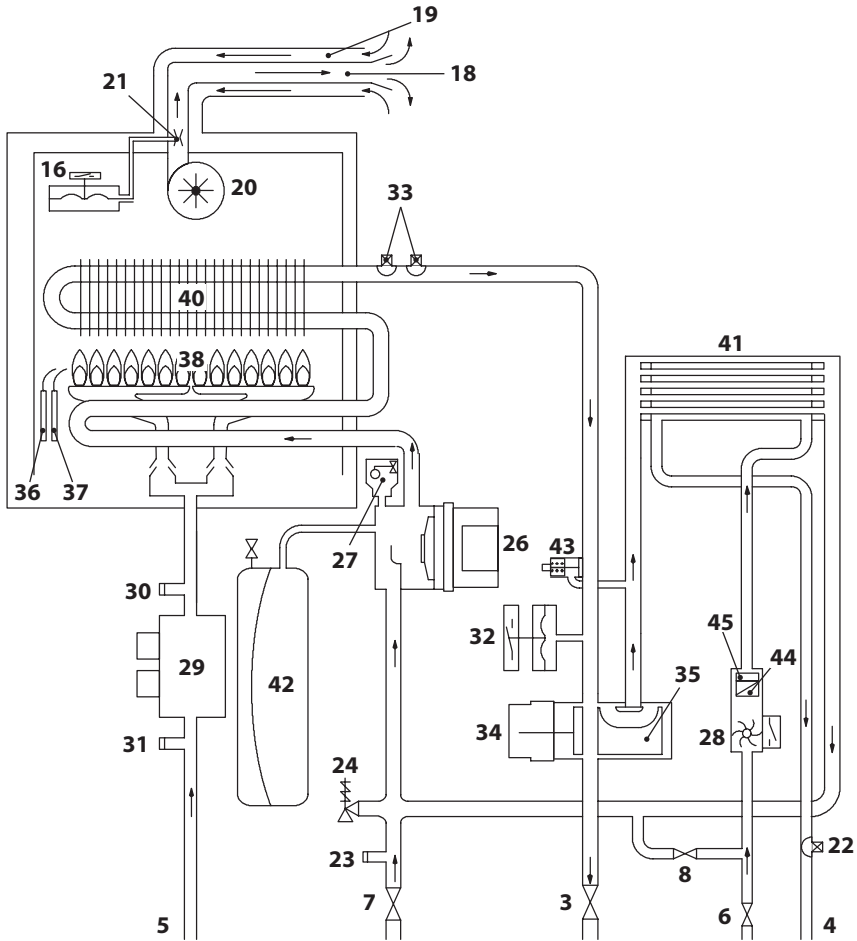


Figura 4.2

- |  |   |
|--|---|
| 3 Impulsión de calefacción (*)                 | 16 Presostato de humos                              |
| 4 Salida de agua sanitaria (*)                 | 17 Toma de prueba de presión negativa en el venturi |
| 5 Gas (*)                                      | 18 Conducto de expulsión de humos                   |
| 6 Entrada de agua sanitaria (*)                | 19 Conducto de aspiración de aire                   |
| 7 Retorno de calefacción (*)                   | 20 Ventilador                                       |
| 8 Llave de llenado del circuito de calefacción | 21 Venturi  |

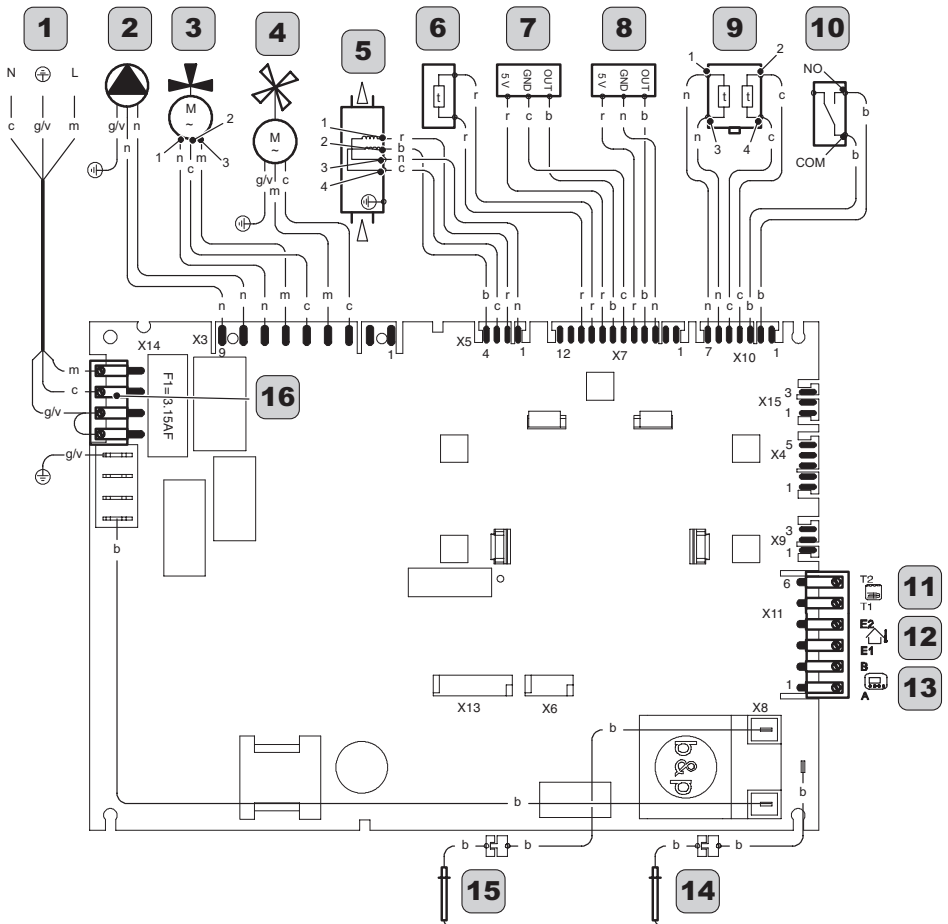
- 22** Sonda NTC de agua sanitaria
- 23** Llave de vaciado del circuito primario
- 24** Válvula de seguridad a 3 bar
- 25** Tapón de purga de la bomba
- 26** Bomba
- 27** Válvula de purga automática
- 28** Flujómetro de agua sanitaria
- 29** Válvula de gas moduladora
- 30** Toma de presión salida válvula de gas
- 31** Toma de presión entrada válvula de gas
- 32** Transductor de presión de calefacción
- 33** Sonda NTC de calefacción / Máxima temperatura de calefacción
- 34** Válvula de tres vías
- 35** Obturador de válvula de tres vías
- 36** Electrodo de detección de llama
- 37** Electrodo de encendido
- 38** Quemador
- 39** Cámara de combustión
- 40** Intercambiador primario
- 41** Intercambiador de agua sanitaria
- 42** Depósito de expansión
- 43** By-pass integrado
- 44** Filtro de agua sanitaria
- 45** Limitador de caudal del agua sanitaria (opcional)

(\*) Tuberías y grifos están presentes en el kit opcional.

\*\* Para acceder a la placa, desmonte el panel frontal de la carcasa tal y como se describe en el capítulo Mantenimiento.

### 4.3 Esquema eléctrico

1	Cable de alimentación eléctrica	7	Flujómetro de agua sanitaria	13	Bornera del Control Remoto - Termostato de ambiente
2	Bomba	8	Transductor de calefacción	14	Electrodo de detección
3	Válvula de tres vías	9	NTC de calefacción - NTC de máx. temperatura	15	Electrodo de encendido
4	Ventilador	10	Presostato de humos	16	Bornera de alimentación eléctrica
5	Válvula de gas	11	Termostato del acumulador - Sonda del acumulador		
6	NTC de agua sanitaria	12	Bornera de la Sonda externa		



a	naranja	g	amarillo	n	negro	g/v	amarillo / verde
b	blanco	gr	gris	r	rojo		
c	celeste (azul)	m	marrón	v	violeta		

Figura 4.3

## 4.4 Datos técnicos EGIS NOx 24 FF

(Q.nom.) Capacidad térmica nominal calefacción / agua sanitaria (Hi)	kW	25,4
	kcal/h	21840
(Q.nom.) Capacidad térmica mínima calefacción (Hi)	kW	11,7
	kcal/h	10060
(Q.nom.) Capacidad térmica mínima agua sanitaria (Hi)	kW	11,7
	kcal/h	10060
Potencia útil máxima calefacción / agua sanitaria	kW	23,6
	kcal/h	20292
Potencia útil mínima calefacción	kW	10,5
	kcal/h	9028
Potencia útil mínima agua sanitaria	kW	10,5
	kcal/h	9028

Rendimiento medido		
Rendim. nom. 60°/80°C	%	93,1
Rendim. mín. 60°/80°C	%	89,7
Rendim. con 30% de carga	%	91,3
Número estrellas		***
Pérdidas térmicas hacia la chimenea con quemador en funcionamiento	Pf (%)	5,3
Pérdidas térmicas hacia la chimenea con quemador apagado $\Delta T=50^{\circ}\text{C}$	Pfbs (%)	0,2
Pérdidas térmicas hacia el ambiente a través de la cubierta con quemador en funcionamiento	Pd (%)	1,6
Clase Nox		5
NOx ponderado	mg/kWh	25
	ppm	14

Calefacción		
Temperatura regulable **	°C	38 - 85
Temp. máx. de trabajo	°C	90
Presión máxima	kPa	300
	bar	3,0
Presión mínima	kPa	30
	bar	0,3
Presión disponible (con 1000 l/h)	kPa	25,5
	bar	0,255

\*\* Con potencia útil mínima

Agua sanitaria		
Temp. Mínima-Máxima	°C	35 - 55
Presión máxima	kPa	1000
	bar	10,0
Presión mínima	kPa	30
	bar	0,3
Caudal máximo		
( $\Delta T=25\text{ K}$ )	l/min	13,4
( $\Delta T=35\text{ K}$ )	l/min	9,6
Caudal mínimo	l/min	1,9
Caudal específico agua sanitaria ( $\Delta T=30\text{ K}$ ) *	l/min	11,0

\* Referido a norma EN 625

Presión de alimentación de gas			
Natural G20	Gas	Pa	mbar
	Nom.	2000	20
	Mín.	1700	17
Butano G30	Máx.	2500	25
	Nom.	2900	29
	Mín.	2000	20
Propano G31	Máx.	3500	35
	Nom.	3700	37
	Mín.	2500	25
	Máx.	4500	45

Datos eléctricos		
Tensión	V ~	230
Frecuencia	Hz	50
Potencia con capacidad térmica nominal	W	107
Potencia con capacidad térmica mínima	W	106
Potencia en reposo (stand-by)	W	4
Grado de protección	IPX5D	

Máximo caudal de gas en calefacción / agua sanitaria		
Natural G20	m <sup>3</sup> /h	2,69
Butano G30	kg/h	2,00
Propano G31	kg/h	1,97
Mínimo caudal de gas en calefacción		
Natural G20	m <sup>3</sup> /h	1,24
Butano G30	kg/h	0,92
Propano G31	kg/h	0,91
Mínimo caudal de gas en agua sanitaria		
Natural G20	m <sup>3</sup> /h	1,24
Butano G30	kg/h	0,92
Propano G31	kg/h	0,91

Presión de gas máx. en el quemador en calefacción		
Natural G20	Pa	1300
	mbar	13,0
Butano G30	Pa	2820
	mbar	28,2
Propano G31	Pa	3550
	mbar	35,5
Presión de gas mín. en el quemador en calefacción		
Natural G20	Pa	260
	mbar	2,6
Butano G30	Pa	620
	mbar	6,2
Propano G31	Pa	850
	mbar	8,5

Presión de encendido		
Natural G20	Pa	1170
	mbar	11,7
Butano G30	Pa	2540
	mbar	25,4
Propano G31	Pa	3200
	mbar	32,0

Inyectores	N°	Ø mm /100
Natural G20	26	85
Butano G30	26	50
Propano G31	26	50

Proyección chimenea #		
Temperatura máx. de los humos	°C	98
Temperatura mín. de los humos	°C	81
Caudal másico máx. de humos	kg/s	0,0188
Caudal másico mín. de humos	kg/s	0,0203
Caudal másico máx. de aire	kg/s	0,0183
Caudal másico mín. de aire	kg/s	0,0200

# Valores referidos a las pruebas con salida desdoblada 80 mm de 1 + 1 m y gas Natural G20

Salidas de humos		
Caldera tipo		
B22 C12 C32 C42 C52 C62 C82		
∅ conducto de humos/aire coaxial	mm	60/100
∅ conducto de humos/aire desdoblado	mm	80/80
∅ conducto de humos/aire coaxial de techo	mm	80/125

Otras características		
Altura	mm	703
Anchura	mm	400
Profundidad	mm	325
Peso	kg	32,7
Temp. ambiente máxima	°C	60
Temp. ambiente mínima	°C	-15

G20 Hi. 34,02 MJ/m<sup>3</sup> (15°C, 1013,25 mbar)

G30 Hi. 45,65 MJ/kg (15°C, 1013,25 mbar)

G31 Hi. 46,34 MJ/kg (15°C, 1013,25 mbar)

1 mbar corresponde a aproximadamente 10 mm H2O



#### 4.5 Datos técnicos EGIS NOx 28 FF

(Q.nom.) Capacidad térmica nominal calefacción / agua sanitaria (Hi)	kW	30,1
	kcal/h	25881
(Q.nom.) Capacidad térmica mínima calefacción (Hi)	kW	15,0
	kcal/h	12898
(Q.nom.) Capacidad térmica mínima agua sanitaria (Hi)	kW	15,0
	kcal/h	12898
Potencia útil máxima calefacción / agua sanitaria	kW	28,1
	kcal/h	24162
Potencia útil mínima calefacción	kW	13,5
	kcal/h	11608
Potencia útil mínima agua sanitaria	kW	13,5
	kcal/h	11608

Rendimiento medido		
Rendim. nom. 60°/80°C	%	93,5
Rendim. mín. 60°/80°C	%	90,0
Rendim. con 30% de carga	%	90,8
Número estrellas		***
Pérdidas térmicas hacia la chimenea con quemador en funcionamiento	Pf (%)	5
Pérdidas térmicas hacia la chimenea con quemador apagado $\Delta T=50^{\circ}C$	Pfbs (%)	0,2
Pérdidas térmicas hacia el ambiente a través de la cubierta con quemador en funcionamiento	Pd (%)	1,5
Clase Nox		5
NOx ponderado	mg/kWh	23,12
	ppm	13

Calefacción		
Temperatura regulable **	°C	38 - 85
Temp. máx. de trabajo	°C	90
Presión máxima	kPa	300
	bar	3,0
Presión mínima	kPa	30
	bar	0,3
Presión disponible (con 1000 l/h)	kPa	25,0
	bar	0,250

\*\* Con potencia útil mínima

Agua sanitaria		
Temp. Mínima-Máxima	°C	35 - 60
Presión máxima	kPa	1000
	bar	10,0
Presión mínima	kPa	30
	bar	0,3
Caudal máximo		
( $\Delta T = 25 K$ )	l/min	16,0
( $\Delta T = 35 K$ )	l/min	11,4
Caudal mínimo	l/min	1,9
Caudal específico agua sanitaria ( $\Delta T=30 K$ ) *	l/min	13,0

\* Referido a norma EN 625

Presión de alimentación de gas		
Gas	Pa	mbar
Natural G20	Nom.	2000 20
	Mín.	1700 17
	Máx.	2500 25
Butano G30	Nom.	2900 29
	Mín.	2000 20
	Máx.	3500 35
Propano G31	Nom.	3700 37
	Mín.	2500 25
	Máx.	4500 45

Datos eléctricos		
Tensión	V ~	230
Frecuencia	Hz	50
Potencia con capacidad térmica nominal	W	115
Potencia con capacidad térmica mínima	W	114
Potencia en reposo (stand-by)	W	4
Grado de protección	IPX5D	

Máximo caudal de gas en calefacción / agua sanitaria		
Natural G20	m <sup>3</sup> /h	3,19
Butano G30	kg/h	2,37
Propano G31	kg/h	2,34
Mínimo caudal de gas en calefacción		
Natural G20	m <sup>3</sup> /h	1,59
Butano G30	kg/h	1,18
Propano G31	kg/h	1,17
Mínimo caudal de gas en agua sanitaria		
Natural G20	m <sup>3</sup> /h	1,59
Butano G30	kg/h	1,18
Propano G31	kg/h	1,17

Presión de gas máx. en el quemador en calefacción		
Natural G20	Pa	1500
	mbar	15,0
Butano G30	Pa	2790
	mbar	27,9
Propano G31	Pa	3590
	mbar	35,9
Presión de gas mín. en el quemador en calefacción		
Natural G20	Pa	350
	mbar	3,5
Butano G30	Pa	660
	mbar	6,6
Propano G31	Pa	920
	mbar	9,2

Presión de encendido		
Natural G20	Pa	1350
	mbar	13,5
Butano G30	Pa	2510
	mbar	25,1
Propano G31	Pa	3230
	mbar	32,3

Inyectores	N°	Ø mm /100
Natural G20	30	85
Butano G30	30	51
Propano G31	30	51

Proyección chimenea #		
Temperatura máx. de los humos	°C	98
Temperatura mín. de los humos	°C	81
Caudal másico máx. de humos	kg/s	0,0222
Caudal másico mín. de humos	kg/s	0,0260
Caudal másico máx. de aire	kg/s	0,0216
Caudal másico mín. de aire	kg/s	0,0257

# Valores referidos a las pruebas con salida desdoblada 80 mm de 1 + 1 m y gas Natural G20

Salidas de humos		
Caldera tipo		
B22 C12 C32 C42 C52 C62 C82		
∅ conducto de humos/aire coaxial	mm	60/100
∅ conducto de humos/aire desdoblado	mm	80/80
∅ conducto de humos/aire coaxial de techo	mm	80/125

Otras características		
Altura	mm	703
Anchura	mm	400
Profundidad	mm	325
Peso	kg	33,7
Temp. ambiente máxima	°C	60
Temp. ambiente mínima	°C	-15

G20 Hi. 34,02 MJ/m<sup>3</sup> (15°C, 1013,25 mbar)

G30 Hi. 45,65 MJ/kg (15°C, 1013,25 mbar)

G31 Hi. 46,34 MJ/kg (15°C, 1013,25 mbar)

1 mbar corresponde a aproximadamente 10 mm H2O

### 4.6 Curva característica hidráulica

La curva característica hidráulica representa la presión (altura de elevación) a disposición de la instalación de calefacción en función del caudal.

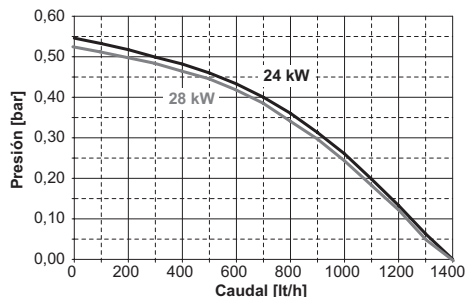


Figura 4.4

Ya se ha restado la pérdida de carga de la caldera.

#### **Caudal con llaves termostáticas cerradas**

La caldera incluye un by-pass automático, que funciona como protección del intercambiador primario.

Si la circulación de agua por la instalación de calefacción disminuye en exceso o se detiene totalmente debido al cierre de válvulas termostáticas o de las llaves de los elementos del circuito, el by-pass asegura una circulación de agua mínima por el interior del intercambiador primario.

El by-pass está calibrado para una presión diferencial de aproximadamente 0,3 - 0,4 bar.

### 4.7 Depósito de expansión

La diferencia de altura entre la válvula de seguridad y el punto más alto de la instalación puede ser, como máximo, de 10 metros.

Para diferencias superiores, aumente la presión de precarga del depósito de expansión y de la instalación en frío, 0,1 bar por cada incremento de 1 metro.

Capacidad total	l	7,0
Presión de precarga	kPa	100
	bar	1,0
Capacidad útil	l	3,5
Contenido máximo de la instalación *	l	109

Figura 4.5

\* En condiciones de:

- Temperatura media máxima de la instalación 85°C
- Temperatura inicial durante el llenado de la instalación 10°C.



**Para instalaciones con contenido superior al contenido máximo de la instalación (indicado en la tabla) es necesario instalar un depósito de expansión suplementario.**

## 5 INSTALACIÓN

### 5.1 Advertencias



**El aparato debe descargar los residuos de la combustión directamente al exterior o a un cañón de chimenea adecuado y destinado a tal fin, así como cumplir las normas nacionales y locales vigentes.**

Antes de la instalación es **absolutamente necesario** lavar en profundidad todas las tuberías de la instalación usando productos químicos no agresivos. Esta operación tiene la finalidad de eliminar los posibles residuos o impurezas que podrían perjudicar el buen funcionamiento de la caldera.

Tras el lavado es necesario realizar un tratamiento de la instalación.

La garantía ordinaria no cubrirá los posibles problemas derivados del incumplimiento de dichas disposiciones.

#### Compruebe:

- Que la caldera sea apta para el tipo de gas distribuido (véase la etiqueta adhesiva).  
Si fuese necesario adaptar la caldera a un tipo de gas distinto, véase la sección "CAMBIO DE GAS" en la pág. 53.
- Que las características de las redes de alimentación eléctrica, de agua y de gas se correspondan con las citadas en la placa.

La temperatura mínima de retorno de la instalación de calefacción no debe ser nunca inferior a 40 °C.

La evacuación de los productos de la combustión debe realizarse usando únicamente los kits de expulsión de humos que suministra el fabricante, ya que forman parte integrante de la caldera.

Para el gas GLP, la instalación debe además ser conforme a las disposiciones de las empresas de

suministro y cumplir los requisitos de las normas técnicas y leyes vigentes.

La válvula de seguridad debe estar conectada a un conducto de desagüe adecuado, para evitar inundaciones en caso de disparo de la válvula.

La instalación eléctrica debe ser conforme a las normas técnicas, en especial:

- La caldera debe conectarse **obligatoriamente** a una instalación de tierra eficaz por medio del borne adecuado.
- Debe instalarse cerca de la caldera, un interruptor omipolar que permita la desconexión completa en las condiciones de la categoría III de sobretensión. Para las conexiones eléctricas, consulte la sección "Conexión eléctrica" en la pág. 37.
- **Los conductores eléctricos para la conexión del control remoto a la caldera deben recorrer conductos distintos de los de la tensión de red (230 V), ya que están alimentados a baja tensión de seguridad.**

### 5.2 Precauciones de instalación



**Durante la instalación, siga las siguientes instrucciones:**

- Fije la caldera a una pared resistente.
- Respete las medidas del conducto de evacuación de humos (indicadas en la sección "Dimensiones y longitudes de las salidas de humos" en la pág. 32) y siga los métodos de instalación correctos del conducto, expuestos en la hoja de instrucciones entregada con el kit de tubos de expulsión de humos.
- Alrededor del aparato, deje las distancias mínimas indicadas en la Figura 5.1.

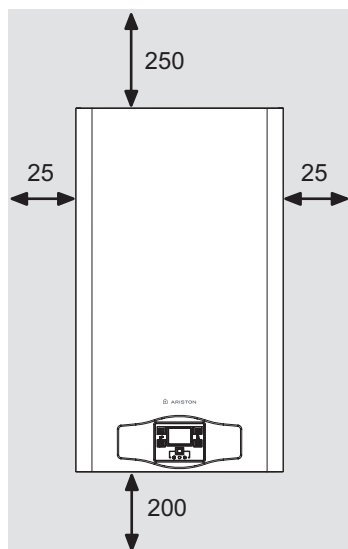


Figura 5.1

- Deje 6 cm de espacio libre delante de la caldera en caso de incorporación en un mueble, en una protección o en un hueco.
- En caso de instalación de calefacción antigua, antes de instalar la caldera, lleve a cabo una limpieza minuciosa para eliminar los depósitos de limo formados con el tiempo.
- Se aconseja incorporar a la instalación un filtro de decantación, o usar un producto de acondicionamiento en el agua que circula por ella. En particular, esta última solución, además de limpiar la instalación, realiza una acción anticorrosiva que propicia la formación de una película de protección sobre las superficies metálicas y neutraliza los gases presentes en el agua.



### Llenado de la instalación de calefacción:

- Si se instala la caldera en locales en los que la temperatura ambiente pueda descender de los 0°C, se recomienda tomar las medidas oportu-

nas para evitar que la caldera sufra daños.

- No añada al agua de calefacción productos anticongelantes o anticorrosivos con características químico-físicas incompatibles con los componentes hidráulicos de la caldera y/o en concentraciones incorrectas.

El fabricante no asume ninguna responsabilidad por posibles daños.

**Informare al usuario acerca de la función antihielo de la caldera y sobre los posibles productos químicos introducidos en la instalación de calefacción.**

### 5.3 Instalación del soporte de caldera

La caldera está equipada con un soporte que sirve para el montaje.

Hay disponible una plantilla de papel (incluida) que contiene todas las medidas y datos para la instalación correcta del soporte.

**Predisponer en el tubo de alimentación gas a la caldera una válvula de cierre, según reglamentación aparatos de gas.**

### 5.4 Dimensiones

La caldera presenta las siguientes dimensiones:

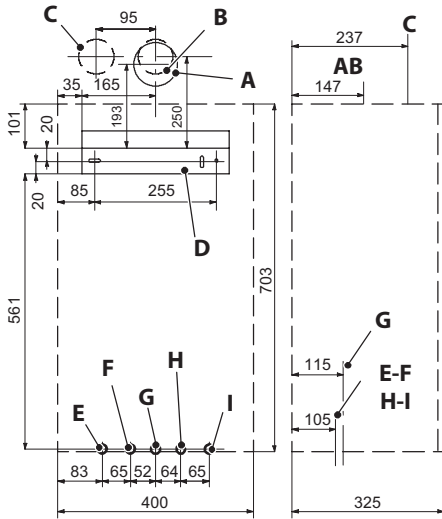


Figura 5.2

- A** Expulsión de humos / aspiración de aire (coaxial  $\varnothing$  60/100)
- B** Expulsión de humos (desdoblada  $\varnothing$  80)
- C** Aspiración de aire (desdoblada  $\varnothing$  80)
- D** Soporte de fijación de la caldera
- E** MR - Impulsión de Calefacción
- F** US - Salida de Agua Sanitaria
- G** Gas
- H** ES - Entrada de Agua Sanitaria
- I** RR - Retorno de Calefacción

Todas las medidas están expresadas en mm.

### 5.5 Racores

La caldera utiliza los siguientes racores:

	Grifo	$\varnothing$ tubo
MR	G 3/4 MF	$\varnothing$ 16/18
US		$\varnothing$ 13/15
Gas		$\varnothing$ 16/18
ES	G 1/2 MF	$\varnothing$ 13/15
RR	G 3/4 MF	$\varnothing$ 16/18
Racor de la válvula de seguridad 3 bar G1/2H		

### 5.6 Montaje de la caldera

- Quite los tapones de protección de las tuberías de la caldera.
- Montar la caldera su el soporte.
- Enroscar los grifos (kit opcional) en la caldera.
- Fije los trozos de tubo abocados en la instalación hidráulica.
- Proceder al empalme de las tuberías utilizando las juntas originales suministradas con los grifos (kit opcional). Se recomienda apretar bien los empalmes hidráulicos y de gas.
- Realice la prueba de estanqueidad de la instalación de alimentación del gas.
- Conectar la descarga de la válvula de seguridad en la Figura 5.3 a un cono de desagüe.

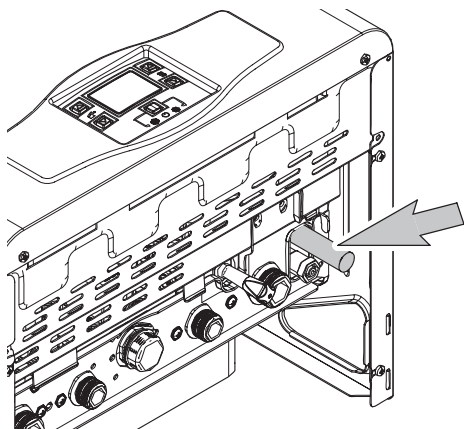


Figura 5.3

## 5.7 Dimensiones y longitudes de las salidas de humos

La salida de humos/aspiración de aire puede realizarse en las modalidades:

C<sub>12</sub> C<sub>32</sub> C<sub>42</sub> C<sub>52</sub> C<sub>62</sub> C<sub>82</sub> B<sub>22</sub>

Consulte la hoja que se entrega junto al kit elegido, en un embalaje separado.

Los tramos horizontales de los tubos deben tener una inclinación de 1,5 grados aproximadamente (25 mm por metro).



**El conducto de evacuación debe realizarse de manera que se impidan tanto los estancamientos de condensado dentro del conducto como el reflujo del condensado hacia el interior de la cámara de combustión. Por tanto, el terminal debe quedar más abajo que la embocadura del lado de la caldera.**

Así pues, siga las indicaciones generales para la instalación de los tramos horizontales y monte uno o varios kits de recogida de condensados donde sea necesario.

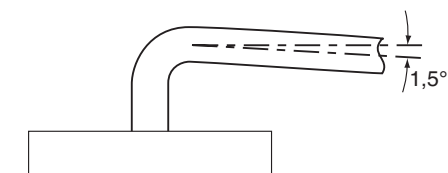


Figura 5.4

Hay disponibles los siguientes kits para conectar a la caldera:

### **Kit de salida de humos de pared (Figura 5.7 A)**

Conducto coaxial Ø 60/100 mm con una longitud nominal (L Figura 5.7) de 915 mm.

Este kit permite evacuar los humos a través de la pared situada detrás o al lado de la caldera.

La longitud mínima del conducto y la máxima con el uso de prolongaciones deben cumplir los siguientes parámetros:

Coaxiales Ø 60/100 mm	Diafragma
<b>EGIS NOx 24 FF</b>	
Para longitudes de 0,5 m a 1 m	Ø 41 mm
Para longitudes de 1 m a 4 m	Ø 47 mm
<b>EGIS NOx 28 FF</b>	
Para longitudes de 0,5 m a 1 m	Ø 44 mm
Para longitudes de 1 m a 2 m	Ø 47 mm
Para longitudes de 2 m a 4 m	sin

Figura 5.5



**El diafragma debe montarse o desmontarse siguiendo las indicaciones de la Figura 5.5.**

**El diafragma debe colocarse como en la Figura 5.6.**

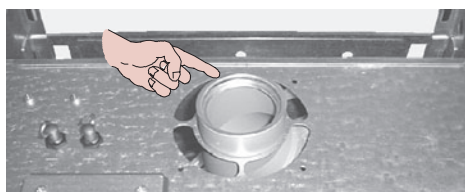


Figura 5.6



**Kit de salida de humos vertical con codo a 90° (Figura 5.7 B)**

Conducto coaxial Ø 60/100 mm (Figura 5.7). Este kit permite subir 635 mm el eje de evacuación de la caldera.

La longitud mínima del conducto y la máxima con el uso de prolongaciones deben cumplir los parámetros contenidos en las tablas anteriores: El terminal debe evacuar siempre en horizontal.

**Codos adicionales a 45° o a 90° (Figura 5.7 C)**

Codos coaxiales Ø 60/100 mm. Estos codos, si se usan en el conducto, reducen la longitud máxima del conducto de humos en:

Para el codo de 45° pérdida	0,5 m
Para el codo de 90° pérdida	1 m

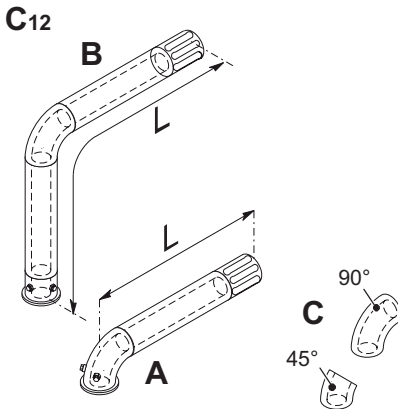


Figura 5.7

**Kit de conductos desdoblados para aspiración y evacuación Ø 80 mm (Figura 5.9-Figura 5.10)**

Este kit permite separar la evacuación de humos de la aspiración de aire.

Los terminales pueden incorporarse en cañones de chimenea apropiados, o evacuar humos y tomar aire directamente a través de la pared.

La longitud mínima de los tubos no debe ser inferior a 1 m, y la suma de los tramos A + B (véase Fi-

gura 5.9 y Figura 5.10) máx. realizable con el uso de prolongaciones no debe superar los valores indicados en la Figura 5.11.

Hay disponibles prolongaciones para alcanzar las longitudes máximas admitidas.



**Según la longitud máxima realizada del kit, monte el diafragma correcto entre la superficie de la caldera y el manguito de aspiración de aire/humos.**

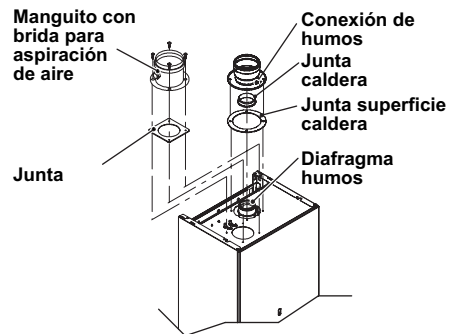


Figura 5.8

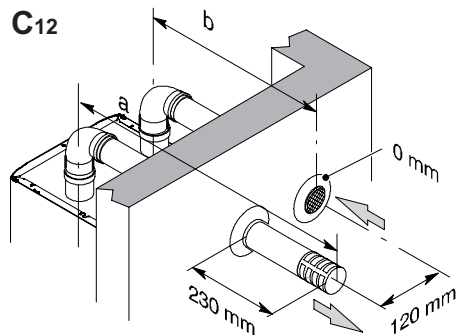


Figura 5.9



**Si el tubo de evacuación de humos atraviesa paredes inflamables, se debe aislar con al menos 5 cm de material aislante.**

## instalación

También hay disponibles codos a 90° y a 45° que reducen la longitud total máx. de los conductos en:

Para el codo de 45° pérdida	0,9 m
Para el codo de 90° pérdida	1,65 m

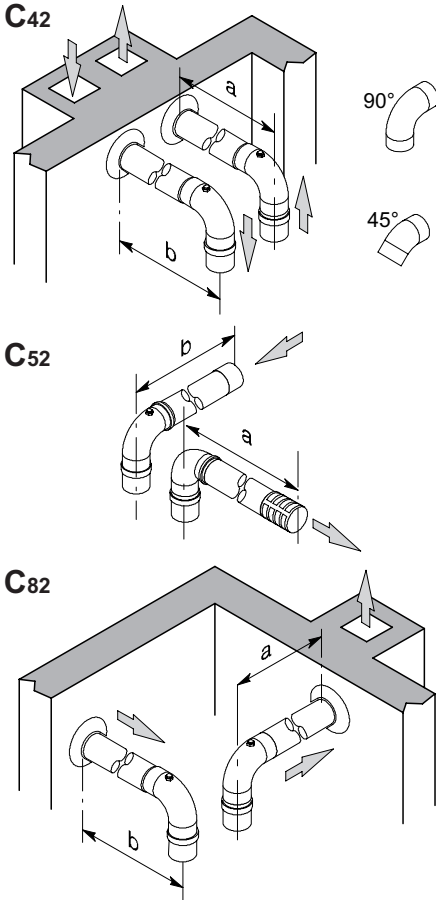


Figura 5.10



La toma de aire y la salida de humos no deben estar instaladas en paredes opuestas del edificio (EN 483).



Existe riesgo de condensación en conductos de expulsión de humos con tramos superiores a 7 metros.

Para determinar las longitudes máximas admisibles para la aspiración y expulsión de humos, consulte las siguientes tablas:

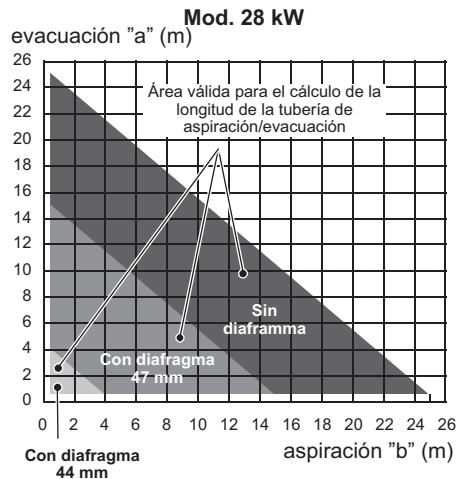
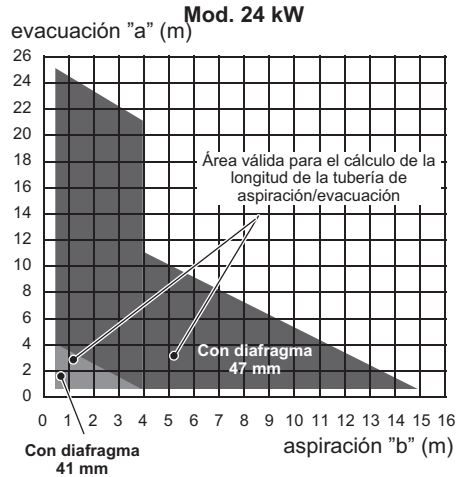


Figura 5.11

### TIPO C62

Si se utilizan conductos y terminales de otro fa-

bricante (Tipo C<sub>62</sub>), estos deben estar homologados, y en el caso del conducto de humos es necesario emplear materiales compatibles con los productos de la condensación.

Durante el dimensionamiento de los conductos, tenga en cuenta el valor de presión residual en el ventilador:

Presión estática útil con capacidad térmica nominal	24 kW	75	Pa
	28 kW	106	Pa
Sobretemperatura humos	24 kW	139	°C
	28 kW	130	°C
Máxima recirculación de CO <sub>2</sub> en el conducto de aspiración	24 kW	0,9	%
	28 kW	0,8	%

#### Kit de salida de humos de techo (Figura 5.12)

Conducto coaxial Ø 80/125 mm con una altura nominal de 0,96 m.

Este kit permite evacuar directamente a través del techo.

C32

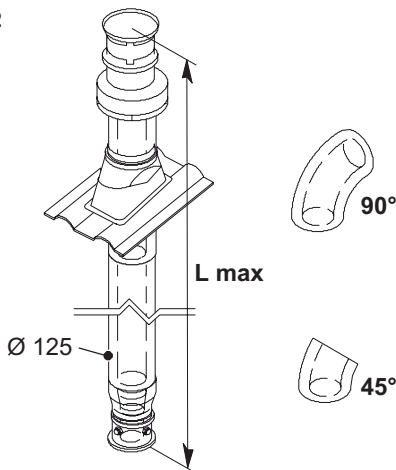


Figura 5.12

Hay disponibles prolongaciones para alcanzar la altura máxima.

Su altura máx. (L Figura 5.12) con prolongaciones es de:

Coaxiales Ø 80/125 mm (Salida de techo)	Diafragma
<b>EGIS NOx 24 FF</b>	
Para longitudes de 0,5 m a 1,5 m	Ø 41 mm
Para longitudes de 1,5 m a 6,5 m	Ø 47 mm
<b>EGIS NOx 28 FF</b>	
Para longitudes de 0,5 m a 6,5 m	Ø 44 mm
<i>Para longitudes superiores a 1 m, instale el racor de recogida de condensados</i>	

Figura 5.13



**El diafragma debe montarse y desmontarse siguiendo las indicaciones proporcionadas en este capítulo. El diafragma debe colocarse como en la Figura 5.6.**

También hay disponibles codos coaxiales de Ø 80/125 mm a 90° y a 45° que reducen la longitud total máx. de los conductos en:

Para el codo de 45° pérdida	0,5 m
Para el codo de 90° pérdida	1 m



**Para longitudes superiores a 1 metro, instale el racor de recogida de condensados.**

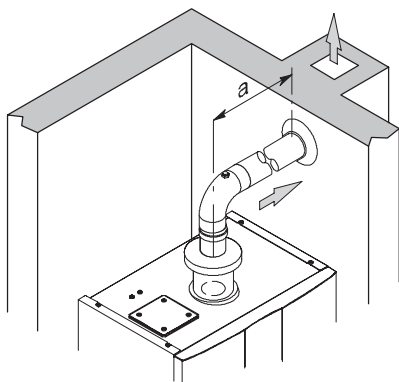
#### Kit de evacuación TIPO B<sub>22</sub> (Figura 5.14)

Este tipo de salida de humos toma el aire comburente necesario del propio local en el que está instalada la caldera. La evacuación de los productos de la combustión debe realizarse hacia el exterior y puede ser a través de pared o de chimenea.



**En el local de instalación de la caldera, es necesario realizar una toma de aire adecuada para la aportación del aire comburente y la ventilación del ambiente.**

Para obtener un buen funcionamiento, la renovación de aire mínima necesaria debe ser de 2 m<sup>3</sup>/h por cada kW de capacidad térmica.



**B22**

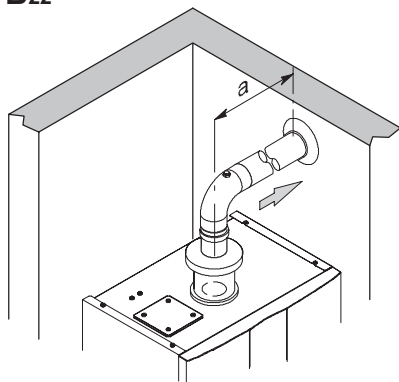


Figura 5.14

Hay disponibles prolongaciones para alcanzar las longitudes máximas admitidas.

Salida B22 Ø 80 mm	Diafragma
<b>EGIS NOx 24 FF</b>	
Para longitudes de 0,5 m a 4 m	Ø 41 mm
Para longitudes de 4 m a 25 m	Ø 47 mm
<b>EGIS NOx 28 FF</b>	
Para longitudes de 0,5 m a 4 m	Ø 44 mm
Para longitudes de 4 m a 25 m	Ø 47 mm
<i>Para longitudes superiores a 1 m, instale el racor de recogida de condensados</i>	

Figura 5.15



**El diafragma debe colocarse como en la Figura 5.6.**



**Para los diafragmas de humos/aire y las longitudes máximas, consulte la Figura 5.8 y la Figura 5.11.**

También hay disponibles codos a 90° y a 45° que reducen la longitud total máx. de los conductos en:

Para el codo de 45° pérdida	0,9 m
Para el codo de 90° pérdida	1,65 m



**Existe riesgo de condensación en conductos de expulsión de humos con tramos superiores a 7 metros.**

### 5.8 Conexión eléctrica

- Desenrosque los tornillos J y desmonte el panel frontal K tirando de él hacia usted y luego levantándolo para liberarlo de los alojamientos superiores Figura 5.16.

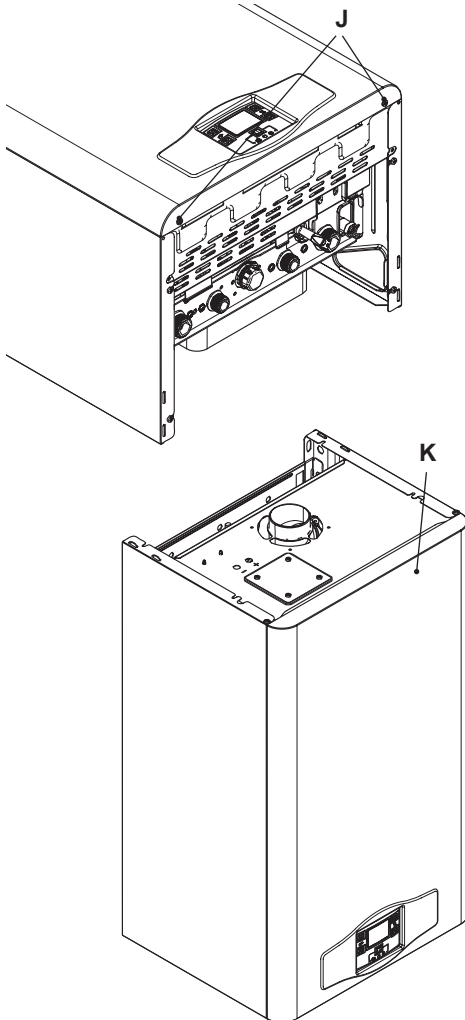


Figura 5.16

- Localice la tapa de cobertura de la bornera L (Figura 5.17), extraiga los tornillos de sujeción y ábrala.

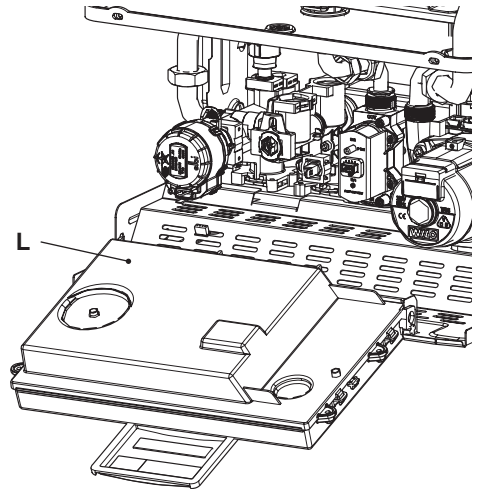


Figura 5.17

**Si el cable de alimentación está dañado, debe ser sustituido por el fabricante o por su servicio de asistencia técnica, o en cualquier caso por una persona igualmente cualificada.**

#### **Conexión a la red de alimentación eléctrica**

- Conecte el cable de alimentación eléctrica al interruptor omnipolar respetando la correspondencia de la línea (hilo marrón) y del neutro (hilo azul claro).
- **Conecte el cable de tierra (amarillo/verde) a una instalación de tierra eficaz.**

El cable o hilo de alimentación eléctrica del aparato debe tener una sección no inferior a 0,75 mm<sup>2</sup>, debe mantenerse alejado de partes calientes o de bordes afilados y debe cumplir las normas técnicas vigentes.

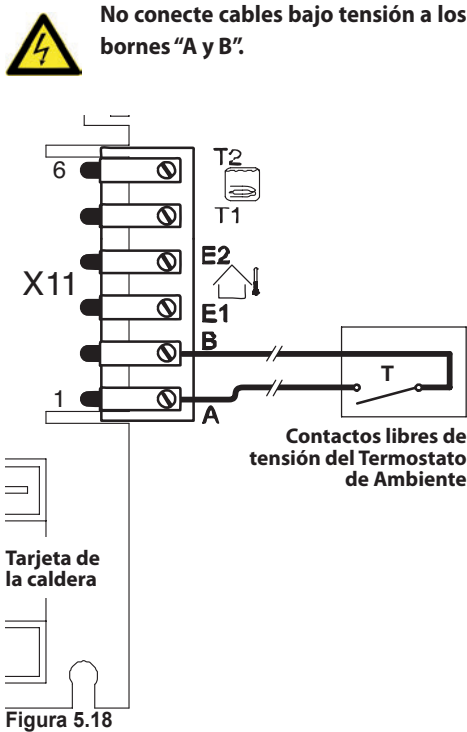
### 5.9 Conexión de un termostato de ambiente o válvulas de zona

Para conectar un termostato de ambiente use los bornes indicados en la (Figura 5.18).

**La instalación del termostato de ambiente excluye la del control remoto.**

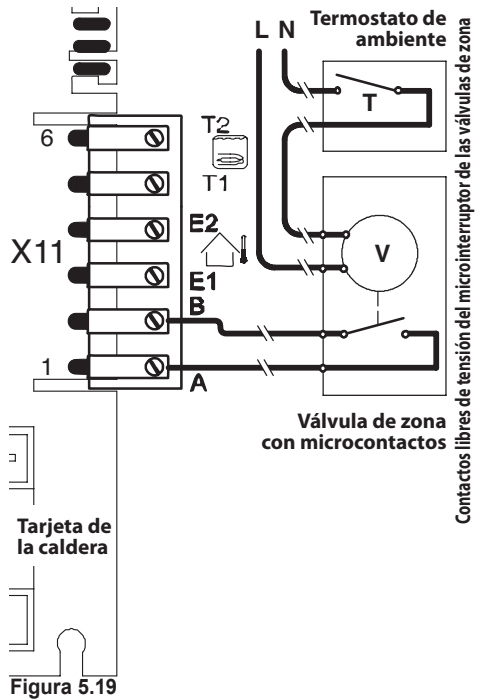
**Cuando se conecta cualquier tipo de termostato de ambiente, debe quitarse el puente eléctrico presente entre "A y B".**

Los conductores eléctricos del termostato de ambiente se deben conectar entre los bornes "A y B", como en la (Figura 5.18).



El termostato debe ser de clase de aislamiento II (II) o debe estar correctamente conectado a tierra.

### Conexión de válvulas de zona controladas por un termostato de ambiente



Para conectar válvulas de zona use los bornes del termostato de ambiente indicados en la Figura 5.19. Los conductores eléctricos de los contactos del microinterruptor de la válvula de zona deben conectarse a los bornes "A y B" de la bornera del termostato de ambiente, como en la Figura 5.19.

**El puente eléctrico presente entre "A y B" debe quitarse.**

**No conecte cables bajo tensión a los bornes "A y B".**

### 5.10 Instalación de la sonda externa de temperatura (opcional)

La sonda externa debe instalarse en una pared externa del edificio, evitando:

- La exposición directa a la luz del sol.
- Paredes húmedas o expuestas a la formación de moho.
- La instalación cerca de ventiladores, bocas de evacuación o chimeneas.

### 5.11 Conexión eléctrica entre la caldera y la sonda externa

Para conectar la sonda externa a la caldera, utilice conductores eléctricos con sección mínima de 0,50 mm<sup>2</sup>.

**Los conductores eléctricos para la conexión de la sonda externa a la caldera deben recorrer conductos distintos de los de la tensión de red (230 V), ya que están alimentados a baja tensión de seguridad. Su longitud máxima no debe superar los 20 metros.**

Para conectar la sonda externa use los bornes indicados en la (Figura 5.20).

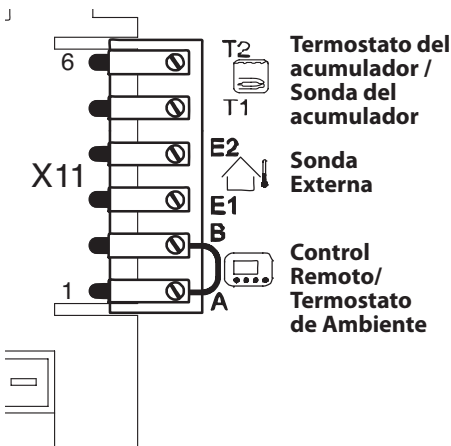


Figura 5.20

### 5.12 Conexión eléctrica del control remoto (opcional)

Para conectar el control remoto use los bornes indicados en la (Figura 5.20).

**La instalación del control remoto excluye la del termostato de ambiente.**

Para la conexión del control remoto a la caldera, consulte también el manual del CONTROL REMOTO.

**El puente eléctrico presente entre "A y B" debe quitarse (Figura 5.20).**

### 5.13 Habilitación del funcionamiento con sonda externa desde remoto

En la caldera, el funcionamiento con sonda externa debe estar habilitado.

Modificando la programación del CONTROL REMOTO (si está instalado), es posible habilitar su funcionamiento.

- Pulse durante más de 3 segundos el botón para entrar en la modalidad **INFO**.

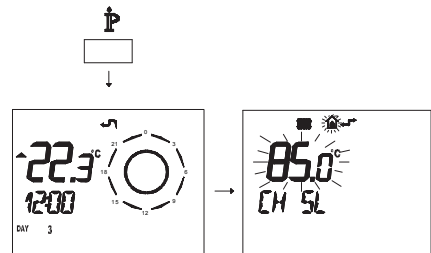


Figura 5.21

Pulse simultáneamente los botones y para entrar en la modalidad de programación transparente (Figura 5.22).

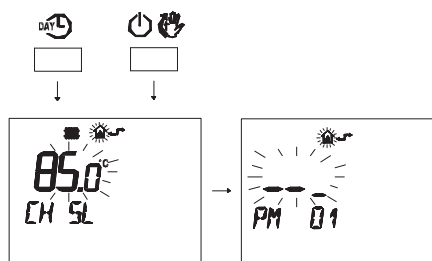


Figura 5.22

- Pulse los botones **F** **▲** o **F** **▼** para visualizar la programación "PM15" de habilitación de la sonda externa (Figura 5.23).

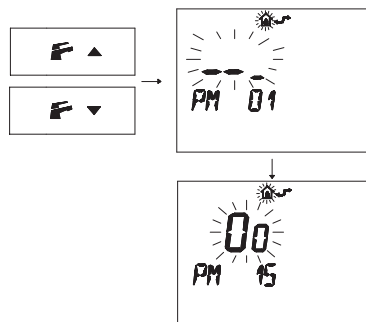


Figura 5.23

- Modifique el punto de consigna programado mediante los botones **▲** **⏮** o **▼** **⏮** hasta que aparezca un **valor de 60**. Espere a que el número programado comience a parpadear (Figura 5.24).

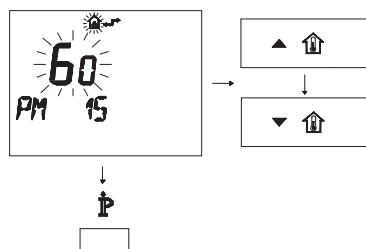


Figura 5.24

- Para salir del modo de programación, pulse el botón **P**.

## 5.14 Ajuste del coeficiente K de la sonda externa

La caldera está configurada con un coeficiente K igual a cero para el funcionamiento de la caldera sin sonda conectada.

Si la caldera **TIENE CONECTADO** el control remoto (opcional), consulte la Figura 5.25.

En este caso el ajuste del coeficiente K debe hacerse desde remoto.

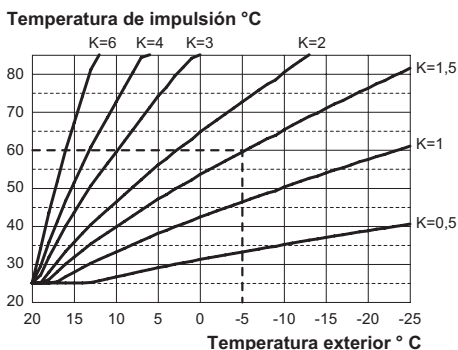


Figura 5.25

El coeficiente K es un parámetro que aumenta o reduce la temperatura de impulsión de la caldera al variar la temperatura exterior.

Cuando se instala la sonda externa, es necesario ajustar este parámetro en función del rendimiento de la instalación de calefacción para optimizar la temperatura de impulsión (Figura 5.25).

Ej.: para obtener una temperatura de impulsión a la instalación de calefacción de 60 °C con una temperatura exterior de -5 °C, se debe definir un K de 1,5 (línea discontinua en la Figura 5.25).

### Secuencia para el ajuste del coeficiente K

- Entre en la "modalidad de programación" pulsando simultáneamente durante 10 segundos los botones 12-13-14 (Figura 5.26) hasta que aparezcan en el display LCD las letras **P01** que se alternan con el valor del parámetro, indicando que se ha entrado en el "parámetro 01" (Fi-



gura 5.27).

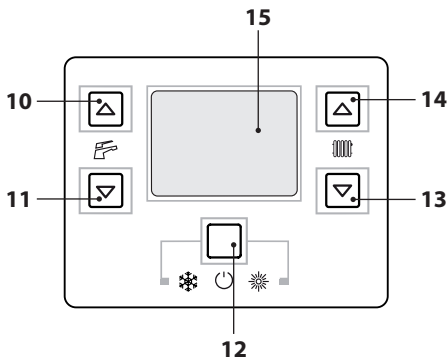


Figura 5.26



Figura 5.27

- Desplace los parámetros mediante los botones 13 o 14 hasta que aparezcan en el display LCD las letras **P15** que se alternan con el valor del parámetro, indicando que se ha entrado en el "parámetro 15" (Figura 5.28).

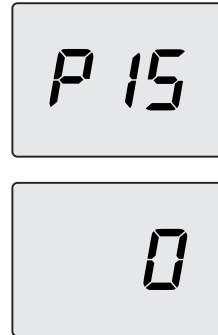


Figura 5.28

- Utilizando los botones 10 o 11 se puede modificar el valor del parámetro 15 desde un mínimo de **01** hasta un máximo de **60** en función de la curva elegida para el coeficiente K en la Figura 5.25 (el valor que aparece en el display equivale a valores decimales de coeficientes K).
- Pulsando el botón 12 (Figura 5.26) se confirma el valor introducido.
- Pulsando simultáneamente los botones 12 y 13 (Figura 5.26) se sale sin modificar el valor (se vuelve a la lista de parámetros Figura 5.28).
- Pulsando simultáneamente durante 10 segundos los botones 12-13-14 (Figura 5.26) se sale de la "modalidad de programación".

En adelante la temperatura de impulsión de la instalación seguirá la evolución en relación al coeficiente K definido.

De todas formas, si la temperatura ambiente no resultase confortable, se puede aumentar o reducir la temperatura de impulsión de la instalación de calefacción en  $\pm 15^{\circ}\text{C}$  usando los botones 13 (reducción) y 14 (aumento) (Figura 5.26).

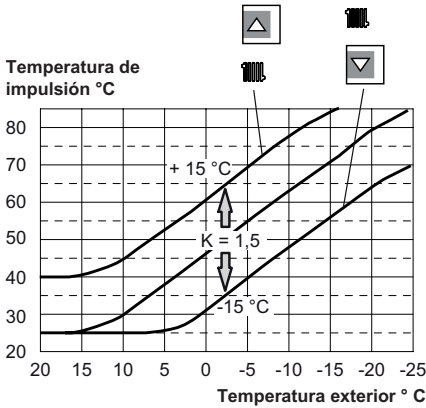


Figura 5.29

La evolución de la temperatura al modificarse el ajuste hecho con los botones 13 y 14 para un **K 1,5** se muestra en la Figura 5.30.

**Secuencia para el ajuste del coeficiente K con control remoto conectado**

Modificando la programación del CONTROL REMOTO, se puede ajustar el coeficiente K.

- Conecte la alimentación eléctrica de la caldera accionando el interruptor bipolar incluido en la instalación.
- Pulse durante más de 3 segundos el botón **P** para entrar en la modalidad **INFO** (Figura 5.30).

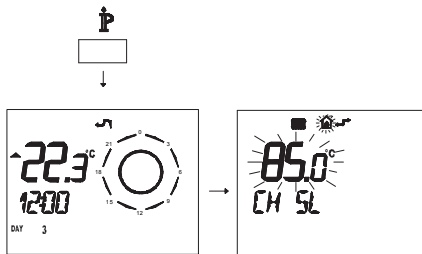


Figura 5.30

Pulse el botón **OK** para ir a la ventana **K REG** (Figura 5.31).

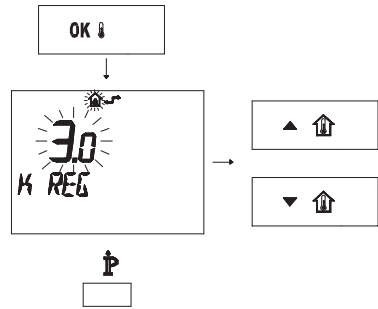


Figura 5.31

Con los botones **▲** **⬆** y **▼** **⬆** se puede modificar el valor.

Pulse el botón **P** para salir de la modalidad **INFO** (Figura 5.31).

**5.15 Configuración de la postcirculación de la bomba**

La bomba, en funcionamiento de calefacción, está configurada para una postcirculación de aproximadamente un minuto tras concluir cada demanda de calor. Este tiempo se puede ajustar entre un mínimo de cero y un máximo de cuatro minutos modificando la programación desde el cuadro de mandos o desde el control remoto.

- Entre en la "modalidad de programación" pulsando simultáneamente durante 10 segundos los botones 12-13-14 (Figura 5.32) hasta que aparezcan en el display LCD las letras **P01** que se alternan con el valor del parámetro, indicando que se ha entrado en el "parámetro 01" (Figura 5.33).

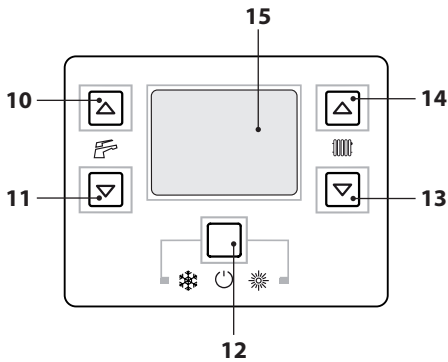


Figura 5.32



Figura 5.33

- Desplace los parámetros mediante los botones 13 o 14 hasta que aparezcan en el display LCD las letras **P11** que se alternan con el valor del parámetro, indicando que se ha entrado en el "parámetro 11" (Figura 5.34).

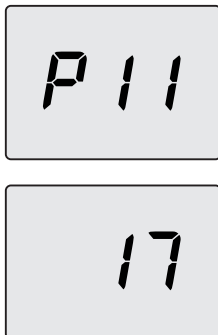


Figura 5.34

- Utilizando los botones 10 o 11 se puede modificar el valor del parámetro 11 desde **00=0s** a **99=255s** (cada aumento o reducción de una unidad en el display equivale a 2,5 segundos). Ej. 17=42 segundos.
- Pulsando el botón 12 (Figura 5.32) se confirma el valor introducido.
- Pulsando simultáneamente los botones 12 y 13 (Figura 5.32) se sale sin modificar el valor (se vuelve a la lista de parámetros (Figura 5.34))
- Pulsando simultáneamente durante 10 segundos los botones 12-13-14 (Figura 5.32) se sale de la "modalidad de programación".

**Programación por CONTROL REMOTO**

- Pulse durante más de 3 segundos el botón para entrar en la modalidad **INFO** (Figura 5.35).

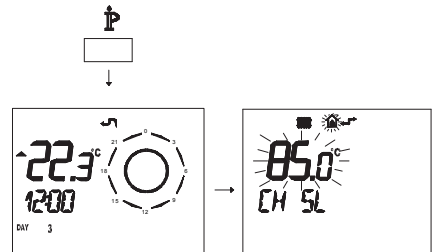


Figura 5.35

- Pulse simultáneamente los botones y para entrar en la modalidad de programación transparente (Figura 5.36).

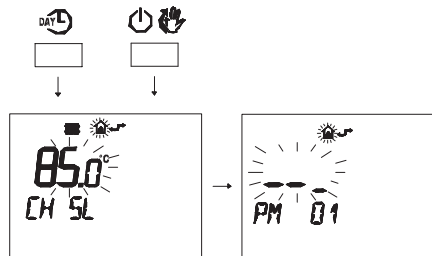


Figura 5.36

- Pulse los botones o para visuali-

zar la programación "PM11" de la postcirculación de la bomba (Figura 5.37).

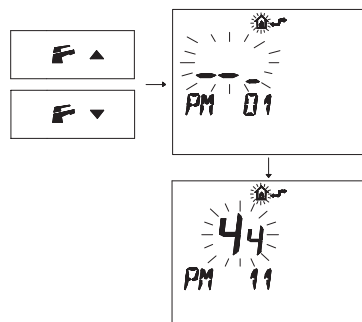


Figura 5.37

- Para modificar el punto de consigna programado use los botones ▲ o ▼ y espere a que el número programado comience a parpadear (Figura 5.38). Cada paso de aumento o reducción equivale a 1 segundo.

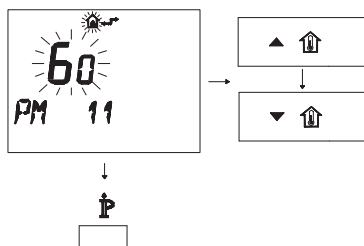


Figura 5.38

- Para salir del modo de programación, pulse el botón .

## 5.16 Selección de la frecuencia de reencendido

Cuando la caldera funciona en modalidad de calefacción con régimen de encendido/apagado, el tiempo mínimo entre dos encendidos está ajustado a tres minutos (frecuencia de reencendido). Este tiempo se puede ajustar entre un mínimo de cero y un máximo de ocho minutos y medio modificando la programación desde el cuadro de mandos o desde el control remoto.

- Entre en la "modalidad de programación" pulsando simultáneamente durante 10 segundos los botones 12-13-14 (Figura 5.39) hasta que aparezcan en el display LCD las letras **P01** que se alternan con el valor del parámetro, indicando que se ha entrado en el "parámetro 01" (Figura 5.40).

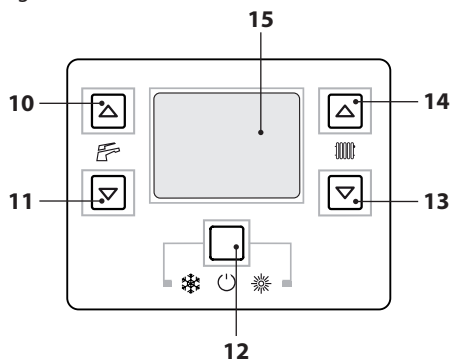


Figura 5.39



Figura 5.40

- Desplace los parámetros mediante los botones 13 o 14 hasta que aparezcan en el display LCD las letras **P10** que se alternan con el valor del parámetro, indicando que se ha entrado en el "parámetro 10" (Figura 5.41).

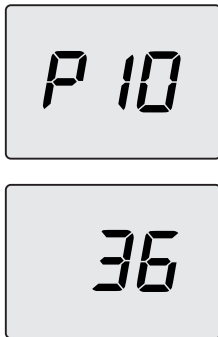


Figura 5.41

- Utilizando los botones 10 o 11 se puede modificar el valor del parámetro 10 desde **00=0s** a **100=510s** (cada aumento o reducción de una unidad en el display equivale a 5 segundos). Ej. 36=180 segundos.
- Pulsando el botón 12 (Figura 5.39) se confirma el valor introducido.
- Pulsando simultáneamente los botones 12 y 13 (Figura 5.39) se sale sin modificar el valor (se vuelve a la lista de parámetros Figura 5.41)
- Pulsando simultáneamente durante 10 segundos los botones 12-13-14 (Figura 5.39) se sale de la "modalidad de programación".

### Programación por CONTROL REMOTO

Modificando la programación del CONTROL REMOTO se puede seleccionar un tiempo mínimo entre dos encendidos cuando la caldera funciona en modalidad de calefacción con régimen de encendido/apagado.

- Pulse durante más de 3 segundos el botón **IP** para entrar en la modalidad **INFO** (Figura 5.42).

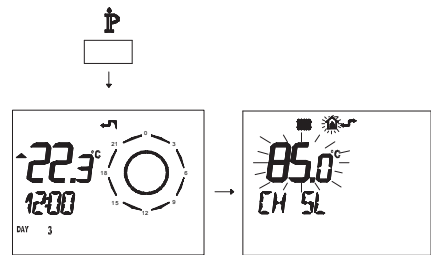


Figura 5.42

- Pulse simultáneamente los botones **DAYL** y **PM** para entrar en la modalidad de programación transparente (Figura 5.43).

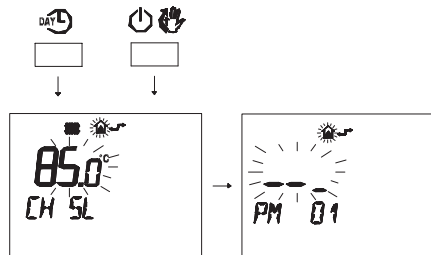


Figura 5.43

- Pulse los botones **F**▲ o **F**▼ para visualizar la programación "**PM10**" selección de la frecuencia de encendido (Figura 5.44).

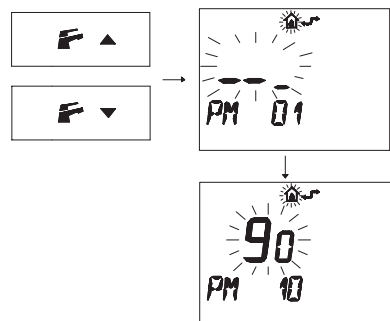


Figura 5.44

En la Figura 5.44 se muestra un punto de consigna programado de **90** equivalente a un tiempo de reencendido de aproximadamente 3 minutos. El rango de regulación va desde 0 a 8 minutos y

medio.

Cada paso de aumento o reducción equivale a 2 segundos.

- Para modificar el punto de consigna programado use los botones ▲ ↑ o ▼ ↓ y espere a que el número programado comience a parpadear (Figura 5.45).

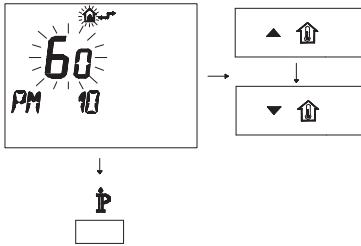


Figura 5.45

- Para salir del modo de programación, pulse el botón P.

## 5.17 Ejemplos de instalaciones hidráulicas con separador hidráulico (opcional)

El separador hidráulico crea una zona de baja pérdida de carga que permite que el circuito primario y el circuito secundario sean hidráulicamente independientes.

En este caso el caudal que pasa por los circuitos depende únicamente de las características de caudal de las bombas.

Por tanto, utilizando un separador hidráulico, el caudal del circuito secundario solo circula cuando está encendida la bomba correspondiente.

Cuando la bomba del circuito secundario está apagada, no hay circulación por el circuito correspondiente, por lo que todo el caudal impulsado por la bomba del primario es desviado a través del separador.

Así pues, con el separador hidráulico se puede disponer de un circuito de producción con cau-

dal constante y de un circuito de distribución con caudal variable.

## Ejemplos de instalación hidráulica

Zona de alta + zona de baja temperatura.

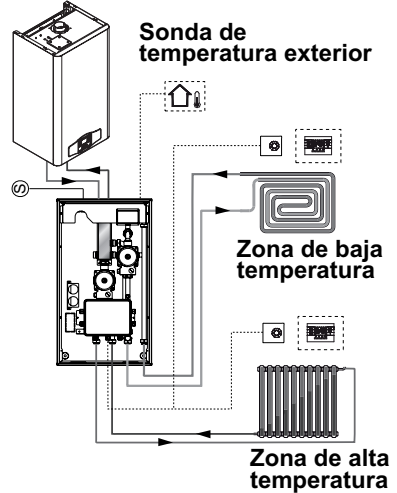


Figura 5.46

Zona de alta + 2 zonas de baja temperatura.

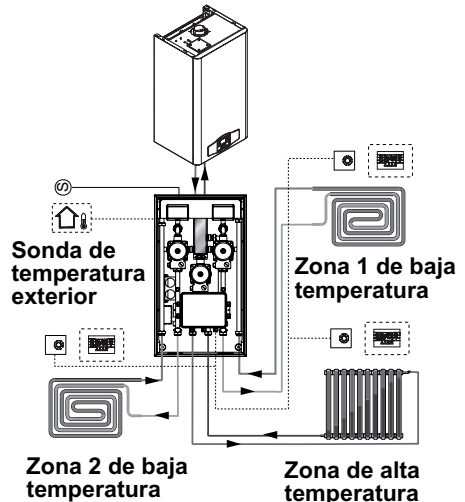


Figura 5.47

## 6 PREPARACIÓN PARA EL SERVICIO

### 6.1 Advertencias



**Antes de realizar las operaciones detalladas a continuación, compruebe que el interruptor bipolar incorporado a la instalación está en posición de apagado.**

### 6.2 Secuencia de las operaciones

#### Alimentación de gas

- Abra la llave del contador de gas y la de la caldera.
- Compruebe con una solución jabonosa, o producto equivalente, la estanqueidad del racor del gas.
- Vuelva a cerrar la llave del gas.

#### Llenado de la instalación de calefacción

- Monte el panel frontal de la carcasa. Véase la sección "Desmontaje de los paneles de la carcasa" en la pág. 55.
- Abra las llaves de la instalación (kit opcional).
- Abra una o varias llaves de agua caliente para purgar las tuberías.
- Afloje el tapón de la válvula de purga automática 27 en la Figura 6.1.

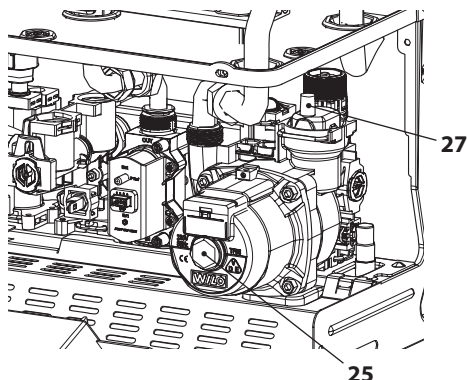


Figura 6.1

- Abra las llaves de los radiadores.
  - Llene la instalación de calefacción; véase la sección "Llenado del circuito de calefacción" en la pág. 14.
  - Purgue los radiadores y los puntos altos de la instalación; a continuación, vuelva a cerrar los posibles dispositivos manuales de purga.
  - Quite el tapón 25 en la Figura 6.1 y desbloquee la bomba girando el rodete con un destornillador.
- Durante esta operación, purgue la bomba.
- Vuelva a cerrar el tapón de la bomba.
  - Complete el llenado de la instalación de calefacción.

Se debe repetir varias veces la purga de la instalación, así como la de la bomba.



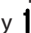
- Monte el panel frontal de la carcasa.
- Conecte la alimentación eléctrica de la caldera accionando el interruptor bipolar incluido en la instalación. El display LCD mostrará el símbolo  (los guiones se encienden en secuencia para simular un desplazamiento) (Figura 6.2).



Figura 6.2

- Mantenga pulsado durante 2 segundos el botón 12 hasta que aparezcan en el display los símbolos  y  Figura 6.3.

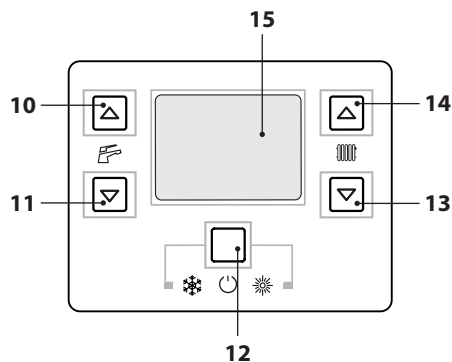




Figura 6.3

El display LCD muestra la temperatura de la caldera (circuito primario) y los símbolos  y  (Figura 6.4).

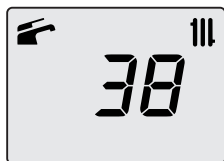



Figura 6.4

- Abra la llave del gas
- Asegúrese de que el termostato de ambiente esté en posición de "demanda de calor".
- Compruebe el funcionamiento correcto de la caldera, tanto en modalidad agua sanitaria como calefacción.
- Compruebe las presiones y los caudales de gas de la manera explicada en la sección "COMPROBACIÓN DE LA REGULACIÓN DEL GAS" en la pág. 49 de este manual.
- Apague la caldera manteniendo pulsado durante 2 segundos el botón 12 (Figura 6.3) hasta que aparezca en el display LCD el símbolo  (los guiones se encienden en secuencia para simular un desplazamiento) (Figura 6.2).

- Explique al usuario el uso correcto del aparato, y las operaciones de:
  - encendido
  - apagado
  - regulación

**Es deber del usuario conservar la documentación íntegra y al alcance la mano para su consulta.**



## 7 COMPROBACIÓN DE LA REGULACIÓN DEL GAS

### 7.1 Advertencias



Tras cada medición de las presiones de gas, vuelva a cerrar bien las tomas de presión usadas.

Tras cada operación de regulación de gas, se deben precintarse los órganos de regulación de la válvula.



Atención, peligro de electrocución.

Durante las operaciones indicadas en esta sección, la caldera está bajo tensión.

No toque ninguna parte eléctrica bajo ningún concepto.

### 7.2 Operaciones y configuración del gas

- Desmonte el panel frontal de la carcasa de la caldera. Véase la sección "Desmontaje de los paneles de la carcasa" en la pág. 55.

#### Comprobación de la presión de red

Con la caldera apagada (fuera de servicio), compruebe la presión de alimentación usando la toma 31 en la Figura 7.1 y compare el valor indicado con los mostrados en la tabla Presiones de alimentación de gas de la sección "Datos técnicos EGIS NOx 24 FF" en la pág. 22 y "Datos técnicos EGIS NOx 28 FF", pág. 25.

- Vuelva a cerrar bien la toma de presión 31 en la Figura 7.1.

#### Comprobación de la presión en el quemador en agua sanitaria

- Abra la toma de presión 30 en la Figura 7.1 y conecte un manómetro.



Figura 7.1

- Entre en la "modalidad de programación" pulsando simultáneamente durante 10 segundos los botones 12-13-14 (Figura 7.2) hasta que aparezcan en el display LCD las letras **P01** que se alternan con el valor del parámetro, indicando que se ha entrado en el "parámetro 01" (Figura 7.3).

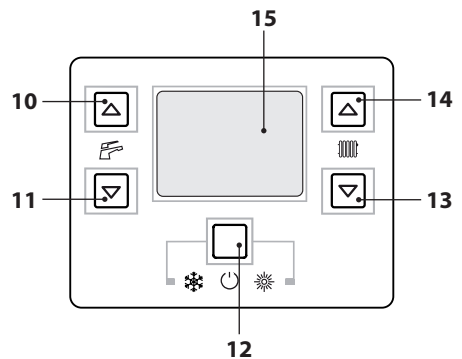


Figura 7.2



Figura 7.3

- Pulse el botón 13 o 14 (Figura 7.2) para desplazar los parámetros hasta el parámetro **P09** (deshollinador) (Figura 7.4).

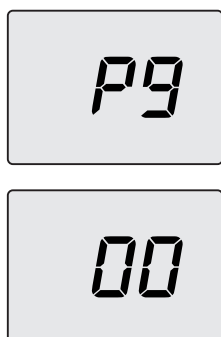


Figura 7.4

- Pulse simultáneamente los botones 12 y 14 para visualizar el valor **00** (deshollinador no activado) (Figura 7.4). Utilice los botones 10 o 11 para cambiar este valor a **01** (deshollinador activado al mínimo en calefacción) y pulse el botón 12 para confirmar. El display muestra **LP** alternado con la temperatura mínima del agua sanitaria (Figura 7.5).



Figura 7.5

- Asegúrese de que el termostato de ambiente esté en posición de "demanda de calor".
- Tome una abundante cantidad de agua caliente sanitaria abriendo los grifos.
- Compare el valor de presión medido con el indicado en las tablas siguientes.

EGIS NOx 24 FF - Presión de gas mín. en el quemador		
Natural G20	Pa	260
	mbar	2,6
Butano G30	Pa	620
	mbar	6,2
Propano G31	Pa	850
	mbar	8,5

1 mbar corresponde a aproximadamente 10 mm H2O

Figura 7.6

EGIS NOx 28 FF - Presión de gas mín. en el quemador		
Natural G20	Pa	350
	mbar	3,5
Butano G30	Pa	660
	mbar	6,6
Propano G31	Pa	900
	mbar	9,0

1 mbar corresponde a aproximadamente 10 mm H2O

Figura 7.7

- Utilice los botones 13 o 14 (Figura 7.2) hasta llegar al estado **dP** (deshollinador activado al máximo en agua sanitaria) y pulse el botón 12 para confirmar. El display muestra **dP** alternado con la temperatura máxima en agua sanitaria.



Figura 7.8

- Compare el valor de presión medido con el indicado en las tablas siguientes.

EGIS NOx 24 FF - Presión de gas máx. en el quemador		
Natural G20	Pa	1300
	mbar	13,0
Butano G30	Pa	2820
	mbar	28,2
Propano G31	Pa	3550
	mbar	35,5

1 mbar corresponde a aproximadamente 10 mm H2O

Figura 7.9

EGIS NOx 28 FF - Presión de gas máx. en el quemador		
Natural G20	Pa	1500
	mbar	15,0
Butano G30	Pa	2790
	mbar	27,9
Propano G31	Pa	3590
	mbar	35,9

1 mbar corresponde a aproximadamente 10 mm H2O

Figura 7.10

- Si los valores de presión indicados no coincidiesen con los expuestos en las tablas, salga de la programación pulsando simultáneamente los botones 13 y 14 luego pulse el botón 12 para salir completamente y realizar las operaciones de calibración que se describen a continuación.

### Calibración de la válvula de gas

- Entre en la "modalidad de programación" pulsando simultáneamente durante 10 segundos los botones 12-13-14 (Figura 7.2) hasta que aparezcan en el display LCD las letras **P01** que se alternan con el valor del parámetro, indicando que se ha entrado en el "parámetro 01" (Figura 7.3).
- Pulse el botón 14 (Figura 7.2) para desplazar los parámetros hasta el parámetro **P09** (deshollinador) (Figura 7.4).
- Utilice el botón 10 para cambiar este valor a **15** y luego pulse el botón 12 para confirmar. El display muestra **S-H** alternado con el parámetro de potencia máxima absoluta (Figura 7.11).

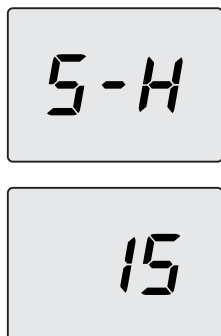


Figura 7.11

- Utilice los botones 14 o 13 (Figura 7.2) para aumentar o reducir el valor. Espere 3 segundos para que se establezca la presión del gas y luego vea el valor indicado en el manómetro de gas. **Recuerde mantener la evolución ascendente.**
- Pulse el botón 11 (Figura 7.2) durante 5 segundos para memorizar el valor.
- Pulse el botón 10 (Figura 7.2) para pasar a la calibración del mínimo de gas. El display muestra S-L alternado con el parámetro de potencia mínima absoluta (Figura 7.12).



Figura 7.12

- Utilice los botones 14 o 13 (Figura 7.2) para aumentar o reducir el valor. Espere 3 segundos para que se establezca la presión del gas y luego vea el valor indicado en el manómetro

de gas. **Recuerde mantener la evolución descendente.**

- Pulse el botón 11 (Figura 7.2) durante 5 segundos para memorizar el valor.
- Pulse el botón 10 (Figura 7.2) para comprobar el valor máximo definido y corregirlo en caso necesario, siguiendo el procedimiento descrito previamente.
- Pulse el botón 10 (Figura 7.2) para comprobar el valor mínimo definido y corregirlo en caso necesario, siguiendo el procedimiento descrito previamente.
- Corte la alimentación para salir de la calibración.
- Cierre las llaves del agua caliente sanitaria.

**Vuelva a cerrar la toma de presión.**

## 8 CAMBIO DE GAS

### 8.1 Advertencias



**Las operaciones de adaptación de la caldera al tipo de gas disponible deben ser llevadas a cabo por un Centro de Asistencia Autorizado.**

Los componentes usados para la adaptación al tipo de gas disponible sólo pueden ser partes de repuesto originales.

Para las instrucciones de calibración de la válvula de gas de la caldera consulte sección "COMPROBACIÓN DE LA REGULACIÓN DEL GAS" en la pág. 49.

### 8.2 Operaciones



**Compruebe que la llave de gas montada en la tubería del gas hacia la caldera esté cerrada, y que el aparato no esté bajo tensión.**

- Desmonte el panel frontal y los laterales de la carcasa de la manera explicada en la sección "Mantenimiento" en la pág. 55.
- Quite la tapa de la cámara estanca y la de combustión.
- Quitar la tuerca "A" y los tornillos "B" (Figura 8.1).
- Sacar la rampa de gas del quemador y sustituir los inyectores.
- Volver a montar la rampa de gas y poner los tornillos "B" y "A" (Figura 8.1) sin olvidar la junta plana.
- Montar la tapa de la cámara de combustión y la tapa de la cámara estanca.
- Conecte la alimentación eléctrica de la caldera.
- Antes de poner los laterales y la tapa frontal se debe realizar los ajustes de la válvula de gas.

- Montar los laterales y la tapa frontal.
- Configurar tipo de gas.

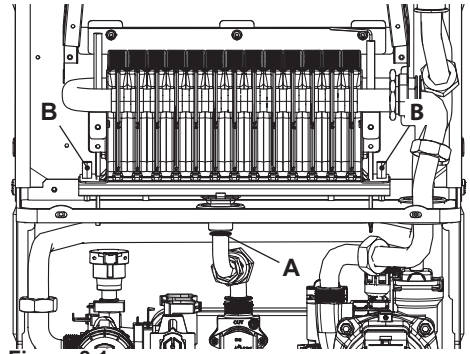


Figura 8.1

**Para configurar el funcionamiento de la caldera con gas GLP (G30 - G31) realice los siguientes ajustes:**

- Entre en la "modalidad de programación" pulsando simultáneamente durante 10 segundos los botones 12-13-14 (Figura 8.2) hasta que aparezcan en el display LCD las letras **P01** que se alternan con el valor del parámetro, indicando que se ha entrado en el "parámetro 01" (Figura 8.3).

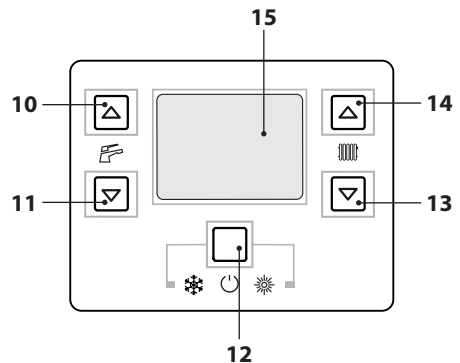


Figura 8.2



Figura 8.3

- Desplace los parámetros mediante los botones 13 o 14 hasta que aparezcan en el display LCD las letras **P05** que se alternan con el valor del parámetro, indicando que se ha entrado en el "parámetro 05" (Figura 8.4).



Figura 8.4

- Pulsando 5 veces el botón 10 se puede modificar el valor del parámetro 05 (véase la tabla).

Parámetro	Tipo de gas
00	G20
05	G31

- Pulsando el botón 12 (Figura 8.2) se confirma el valor introducido.
- Pulsando simultáneamente los botones 12 y 13 (Figura 8.2) se sale sin modificar el valor (se vuelve a la lista de parámetros Figura 8.4)

- Pulsando simultáneamente durante 10 segundos los botones 12-13-14 (Figura 8.2) se sale de la "modalidad de programación".
- Realice las calibraciones de la válvula de gas según las instrucciones dadas en la sección "COMPROBACIÓN DE LA REGULACIÓN DEL GAS" en la pág. 49.
- Vuelva a colocar el cuadro de mandos y a montar el panel frontal de la carcasa.
- Aplique la etiqueta que indica el tipo del gas y el valor de presión para el que está regulado el aparato. La etiqueta adhesiva se incluye en el kit de conversión.

## 9 MANTENIMIENTO

### 9.1 Advertencias



Las operaciones descritas en este capítulo deben ser realizadas sólo por personal profesional y cualificado; por lo tanto, se aconseja acudir a un Centro de Asistencia Autorizado.

Para obtener un funcionamiento eficiente y correcto, el usuario debe hacer efectuar una vez al año el mantenimiento y la limpieza, que deberán ser realizados por un técnico del Centro de Asistencia Autorizado. Si no se lleva a cabo este tipo de intervención, la garantía ordinaria no cubrirá los daños que puedan sufrir los componentes ni los problemas de funcionamiento de la caldera resultantes.

Antes de realizar cualquier operación de limpieza, mantenimiento, apertura o desmontaje de los paneles de la caldera, **desconecte el aparato de la red de alimentación eléctrica** por medio del interruptor omnipolar incluido en la instalación, y **cierre la llave del gas**.

### 9.2 Desmontaje de los paneles de la carcasa

#### Panel frontal

- Quite los tornillos A. Desmonte el panel frontal desplazándolo hacia arriba para liberarlo de los ganchos inferiores, como se muestra en la Figura 9.1.

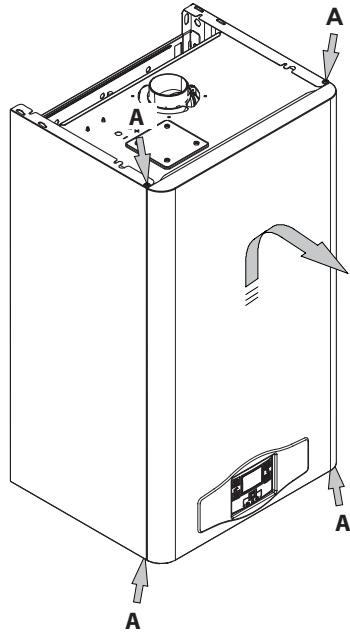


Figura 9.1

#### Paneles laterales

- Afloje los tornillos B en la Figura 9.2 y desmonte los dos paneles laterales empujándolos hacia arriba para liberarlos de los ganchos superiores.

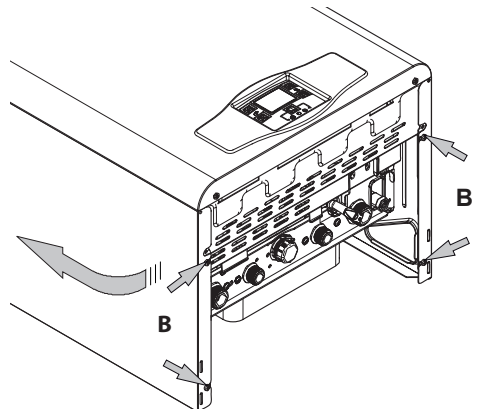


Figura 9.2

### Cuadro de mandos

Gire el cuadro de mandos C, de la manera mostrada en la figura Figura 9.3, para poder acceder libremente a los componentes internos de la caldera.

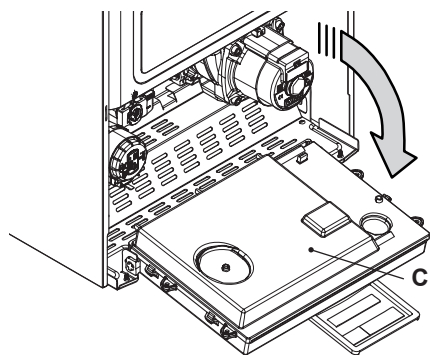


Figura 9.3

### 9.3 Vaciado del circuito sanitario

- Cierre la llave de entrada incluida en la instalación (kit opcional).
- Abra las llaves de agua caliente sanitaria de la instalación.

### 9.4 Vaciado del circuito de calefacción

- Cierre las llaves de impulsión y retorno de la instalación de calefacción (kit opcional).
- Afloje la llave de vaciado de la caldera 23 indicada en la Figura 9.4.

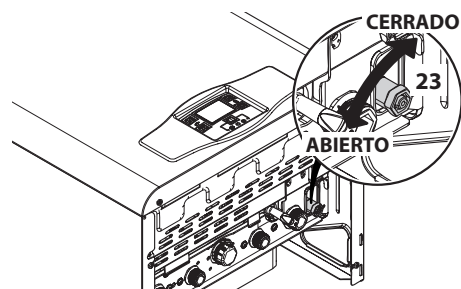


Figura 9.4

### 9.5 Limpieza del intercambiador primario

Quite el panel frontal de la carcasa y el panel anterior de la cámara de combustión.

Si se observa suciedad en las aletas del intercambiador primario, cubra completamente la superficie de las rampas del quemador con una protección (papel de periódico o similares) y limpie el intercambiador primario con un cepillo.

### 9.6 Comprobación de la presurización del depósito de expansión

Vacíe el circuito de calefacción de la manera descrita en la sección "Vaciado del circuito de calefacción" en la pág. 56 y compruebe que la presión mínima del depósito de expansión no sea menor de 1 bar.

Si la presión fuera inferior, realice la presurización correcta.

### 9.7 Limpieza del intercambiador de agua sanitaria

La desincrustación del intercambiador de agua sanitaria será evaluada por un Técnico del Centro de Asistencia Autorizado, que también realizará las operaciones de limpieza necesarias, usando productos específicos.

### 9.8 Limpieza del quemador

El quemador de tipo con rampas y multigás no requiere operaciones de mantenimiento especiales: basta con quitarle el polvo con un cepillo. Las operaciones de mantenimiento más específicas para este componente serán evaluadas y realizadas por el Técnico del Centro de Asistencia Autorizado.



### 9.9 Comprobación del conducto de expulsión de humos

Haga comprobar periódicamente al técnico del Centro de Asistencia Autorizado (al menos una vez al año) el buen estado del conducto de expulsión de humos y del conducto del aire, así como la eficiencia del circuito de seguridad de humos.

Para comprobar la presión negativa del venturi, utilice las tomas de presión indicadas en la Figura 9.5.

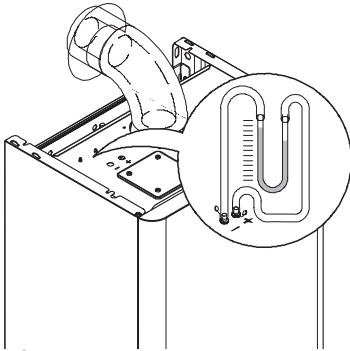


Figura 9.5

Para el valor mínimo de presión del venturi consulte la tabla siguiente:

Modelo EGIS NOx 24 FF		
Presión mínima del venturi	Pa	70
	mbar	0,70
Modelo EGIS NOx 28 FF		
Presión mínima del venturi	Pa	110
	mbar	1,10

Figura 9.6

### 9.10 Comprobación del rendimiento de la caldera

Realice las pruebas de rendimiento con la frecuencia establecida por la normativa vigente.



Véase también la sección "Configuración de la función deshollinador de la caldera" en la pág. 58.

- Ponga en marcha la caldera en modalidad de calefacción a la máxima potencia.
- Compruebe la combustión de la caldera utilizando la toma de humos situada en el tubo de expulsión del humo cerca de la caldera y compare los datos medidos con los de la tabla.

La prueba se puede efectuar también con la caldera funcionando a la máxima potencia en modalidad de agua sanitaria, pero en tal caso se debe especificar en el informe de prueba.

Modelo EGIS NOx 24 FF		
Capacidad térmica nominal	kW	25,4
Rendimiento nominal	%	93,1
Rendimiento de combustión	%	94,7
Índice de aire	n	2,1
Composic. humos CO2	%	5,6
Composic. humos O2	%	10,9
Temperatura humos	°C	98

Valores referidos a las pruebas con salida concéntrica 60/100 mm de 1 m y gas Natural G20 y con temperatura de impulsión / retorno de calefacción 60°/80°C.

Figura 9.7

Modelo EGIS NOx 28 FF		
Capacidad térmica nominal	kW	30,1
Rendimiento nominal	%	93,5
Rendimiento de combustión	%	95,0
Índice de aire	n	2,1
Composic. humos CO2	%	5,6
Composic. humos O2	%	10,9
Temperatura humos	°C	98

Valores referidos a las pruebas con salida concéntrica 60/100 mm de 1 m y gas Natural G20 y con temperatura de impulsión / retorno de calefacción 60°/80°C.

Figura 9.8

### 9.11 Configuración de la función deshollinador de la caldera

Con la caldera configurada en modalidad deshollinador, se pueden deshabilitar algunas funciones automáticas de la caldera, para facilitar las operaciones de comprobación y revisión.

- Entre en la "modalidad de programación" pulsando simultáneamente durante 10 segundos los botones 12-13-14 (Figura 9.9) hasta que aparezcan en el display LCD las letras **P01** que se alternan con el valor del parámetro, indicando que se ha entrado en el "parámetro 01" (Figura 9.10).

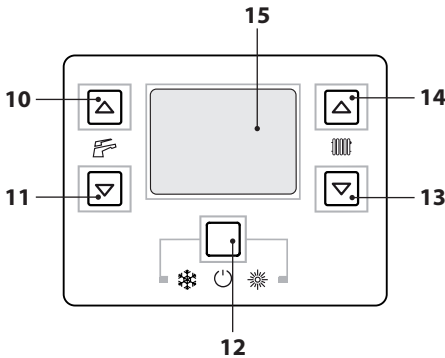


Figura 9.9



Figura 9.10

### Función deshollinador a la potencia mínima en agua sanitaria

- Pulse simultáneamente los botones 13 y 14 (Figura 9.9) hasta que aparezcan en el display LCD las letras **LP** que se alternan con el valor de temperatura mínima del agua sanitaria (ej.45), indicando que se ha entrado en la activación de la "función deshollinador" a la potencia mínima en agua sanitaria (Figura 9.11).



Figura 9.11

### Función deshollinador a la potencia mínima en calefacción

- Pulsando el botón 14 se puede modificar la potencia en modalidad deshollinador: el display LCD muestra las letras **hP** que se alternan con el valor de temperatura mínima del agua de calefacción (ej.32), indicando que se ha entrado en la activación de la "función deshollinador" a la potencia mínima en calefacción (Figura 9.12).

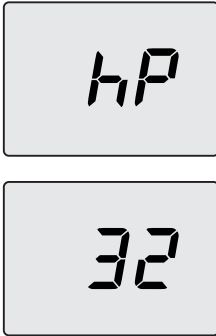


Figura 9.12

**Función deshollinador a la potencia máxima en calefacción**

- Pulsando el botón 14 se puede modificar la potencia en modalidad deshollinador: el display LCD muestra las letras **CP** que se alternan con el valor de temperatura del agua de calefacción (ej.78); estamos en la "función deshollinador" a la potencia máxima en calefacción (Figura 9.13);



Figura 9.13

**Función deshollinador a la potencia máxima en agua sanitaria**

- Pulsando de nuevo el botón 14 se puede volver a modificar la potencia en modalidad deshollinador: el display LCD muestra las letras **dP** que se alternan con el valor de temperatura del agua de calefacción (ej.60);

estamos en la "función deshollinador" a la potencia máxima en agua sanitaria (Figura 9.14);



Figura 9.14

- Volviendo a pulsar simultáneamente durante 10 segundos los botones 12-13-14 (Figura 9.9) se sale de la "modalidad deshollinador" y se vuelve al estado anterior de la caldera (Figura 9.15).

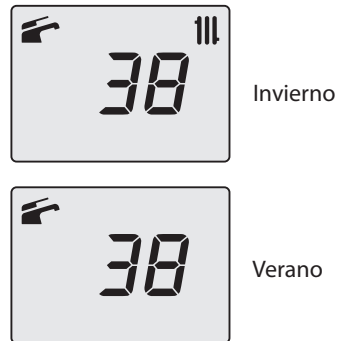


Figura 9.15

**9.12 Ajustes para cambio de la tarjeta de control**

Cuando se sustituye la tarjeta de control es indispensable configurarla para el tipo de caldera exacto.

**Importante:** tras comprobar el funcionamiento de la caldera y modificar, en caso

necesario, algunos parámetros ajustados de fábrica, es imprescindible cubrir la tabla de la Figura 9.16 con los valores que aparecen al desplazar los parámetros de configuración de la tarjeta de control.

Esto es necesario para permitir una regulación correcta de esta caldera en caso de sustitución de la tarjeta de control.

PARÁMETROS	LCD	VALOR
Modelo/tipo de caldera	<b>P 01</b>	
Tipo de caldera	<b>P 02</b>	
Intercambiador de agua sanitaria	<b>P 03</b>	
No usado	<b>P 04</b>	-----
Tipo de gas	<b>P 05</b>	
CO <sub>2</sub> offset	<b>P 06</b>	
Máxima temperatura de impulsión en calefacción. °C	<b>P 07</b>	
Reset (restablecimiento de parámetros de fábrica)	<b>P 08</b>	
Deshollinador	<b>P 09</b>	
Frecuencia de reencendido en calefacción	<b>P 10</b>	
Postcirculación de la bomba	<b>P 11</b>	
Regulación de la potencia útil en calefacción	<b>P 12</b>	
Funcionamiento en modo bomba	<b>P 13</b>	
Potencia de encendido del quemador	<b>P 14</b>	
Valor del K de la sonda externa	<b>P 15</b>	
Mínimo eléctrico en calefacción	<b>P 16</b>	

PARÁMETROS	LCD	VALOR
Apagado del quemador en función de la temp. del agua sanitaria	<b>P 17</b>	
No usado	<b>P 18</b>	-----
Interfaz de usuario	<b>P 19</b>	
No usado	<b>P 20</b>	-----
No usado	<b>P 21</b>	-----
No usado	<b>P 22</b>	-----
No usado	<b>P 23</b>	-----
No usado	<b>P 24</b>	-----
Valor mínimo de calibración válvula de gas	<b>P 25</b>	
Valor máximo de calibración válvula de gas	<b>P 26</b>	
Mínima temperatura de impulsión en calefacción. °C	<b>P 27</b>	
Plazos de mantenimiento	<b>P 28</b>	
Temperatura del agua sanitaria de entrada para cálculo def=10	<b>P 29</b>	
Presión de referencia Pon	<b>P 30</b>	
Configuración de relé 1	<b>P 31</b>	
Configuración relé 2	<b>P 32</b>	

Figura 9.16

- Entre en la "modalidad de programación" pulsando simultáneamente durante 10 segundos los botones 12-13-14 (Figura 9.17) hasta que aparezcan en el display LCD las letras **P01** que se alternan con el valor del parámetro, indicando que se ha entrado en el "parámetro 01" (Figura 9.18).

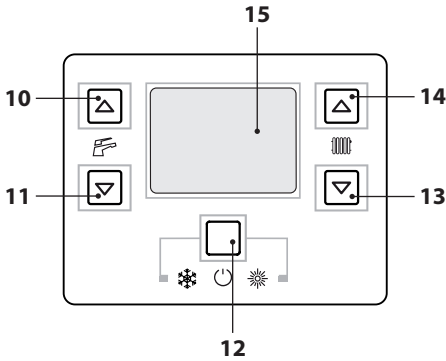


Figura 9.17



Figura 9.18

- Para modificar el valor, pulse el botón 10 o 11 y confirme el valor del parámetro con el botón 12.
  - Para salir sin confirmar el valor modificado, pulse los botones 14 o 13.
  - Pulse el botón 14 para pasar al parámetro **P03** y visualizar el valor definido correspondiente:
    - 00** = intercambiador de placas agua sanitaria.
  - Para modificar el valor, pulse el botón 10 o 11 y confirme el valor del parámetro con el botón 12.
  - Para salir sin confirmar el valor modificado, pulse los botones 14 o 13.
  - Pulsando simultáneamente durante 10 segundos los botones 12-13-14 (Figura 9.17) se sale de la "modalidad de programación".
- 
- Utilizando los botones 10 o 11 se puede modificar el valor del parámetro 01:
    - 01** = 24 kW
    - 02** = 28 kW
  - Pulsando el botón 12 (Figura 9.17) se confirma el valor introducido.
  - Para salir sin confirmar el valor modificado, pulse los botones 14 o 13.
  - Pulse el botón 14 para pasar al parámetro **P02** y visualizar el valor definido correspondiente:
    - 00** = control de combustión con presostato de humos.







17962.2241.0 1812 64A5 ES



## **Ariston Thermo España S.L.**

Parc de Sant Cugat Nord  
Plaza Xavier Cugat nº 2, Edificio A, 2º  
08174 Sant Cugat del Vallès (Barcelona)

[www.aristoncalefaccion.es](http://www.aristoncalefaccion.es)

**Asistencia Técnica**  
**902 89 81 81**

MG140212