



ES

Instrucciones de servicio para el instalador

CALDERA DE CONDENSACIÓN A GAS

FGB solo calefacción

FGB-K para calefacción y ACS

Español | Con reserva de modificaciones.

Índice de contenidos

1.	Referencias a la documentación/Volumen de suministro	03
2.	Indicaciones de seguridad	05
3.	Dimensiones	08
4.	Características técnicas	09
5.	Esquema de montaje	10
6.	Normas y reglamentos	12
Instalación		
7.	Colocación	15
8.	Medidas de montaje	16
9.	Apertura del revestimiento	17
10.	Instalación	18
11.	Conexión de gas	20
12.	Montaje del sifón	21
13.	Sistema de salida de gases	22
Regulación		
14.	Conexión eléctrica	23
15.	Regulación	29
16.	Parámetros HG de regulación	34
17.	Descripción de parámetros	36
Puesta en marcha		
18.	Llenado de la instalación de calefacción/sifón	45
19.	Llenado de la instalación de calefacción	50
20.	Vaciado de la instalación de calefacción	51
21.	Determinación del tipo de gas	52
22.	Comprobación de la presión de conexión de gas	53
23.	Modificación del tipo de gas	54
24.	Adaptación de la potencia calorífica máxima	56
25.	Medición de los parámetros de combustión (análisis de combustión)	57
26.	Descripción funcional bomba de alta eficiencia	58
27.	Acta de puesta en marcha	60
Mantenimiento		
28.1.	Mantenimiento - Mensajes de avería	62
28.2.	Mantenimiento - Kit de mantenimiento piezas de recambio	63
28.3.	Preparación de mantenimiento	64
28.4.	Determinación del grado de contaminación del intercambiador de calor de agua de calefacción (lado de escape)	65
28.5.	Mantenimiento quemador	66
28.6.	Sustitución del electrodo de ionización de encendido	68
28.7.	Limpieza del sifón/comprobación del vaso de expansión	69
28.8.	Desmontaje del intercambiador de calor	70
29.	Comprobación de la producción de ACS	75
Datos técnicos		
30.	Dispositivos de seguridad	76
31.	Instrucciones de planificación sistema de salida de gases	77
32.	Instrucciones de planificación circuito de suelo radiante/resistencias de sondas	93
33.	Acta de mantenimiento	94
34.	Avería - Causa - Remedio	95
35.	Esquema de conexión FGB	99
36.	Hoja de datos de producto según Reglamento (UE) n.º 811/2013	100
37.	Parámetros técnicos según Reglamento (UE) n.º 813/2013	102
	Declaración CE de conformidad	103

1. Referencias a la documentación/ Volumen de suministro

Otros documentos aplicables

Instrucciones de servicio para el usuario.

Asimismo, son aplicables los manuales de todos los módulos auxiliares y demás accesorios.

Conservación de la documentación

El operador o el usuario de la instalación se hacen cargo de la conservación de todos los manuales y documentos según legislación vigente.

Facilite estas instrucciones de montaje, así como todas las demás instrucciones aplicables, al operario o usuario de la instalación.

Indicaciones para el operador de la instalación

- Indicar al operador de la instalación que formalice un contrato de mantenimiento e inspección con un servicio técnico autorizado.
- Indicar al operador de la instalación que la inspección anual y el mantenimiento se confiarán exclusivamente a un instalador autorizado.
- Indicar al operador de la instalación que los trabajos de reparación se confiarán exclusivamente a un instalador autorizado.
- Indicar al operador de la instalación que solo se permite el uso de repuestos originales.
- Indicar al operador de la instalación que no se permite realizar ninguna modificación técnica en la caldera ni en los componentes de la regulación.
- Indicar al operador de la instalación que, según la Normativa de Protección Atmosférica y el Reglamento de Ahorro de Energía, es responsable de la seguridad y del impacto medioambiental, así como de la calidad energética de la instalación de calefacción.
- Indicar al operador de la instalación que debe guardar estas instrucciones y demás documentación aplicable en un lugar seguro.
- Instruir al operador de la instalación sobre el manejo de la instalación de calefacción.

Validez de las instrucciones

Estas instrucciones de montaje son válidas para las calderas de condensación a gas FGB-(K).

1. Referencias a la documentación/ Volumen de suministro

Volumen de suministro

- 1 x caldera de condensación a gas lista para su conexión, con revestimiento.
- 1 x escuadra de fijación para montaje mural.
- 1 x instrucciones de servicio para el instalador
- 1 x instrucciones de servicio para el usuario.
- 1 x cable de red con conector con puesta a tierra, flexible, 3x0,75 mm².
- 1 x sifón.
- 1 x manguera de condensados 1000 mm.

Accesorios

Son necesarios los siguientes accesorios para instalar la caldera de condensación a gas:

- Accesorios para sistema de salida de gases (véanse las instrucciones de planificación).
 - Embudo de salida de condensados con soporte de manguera.
 - Llaves de mantenimiento para impulsión y retorno de calefacción.
 - Llave esférica de gas con dispositivo antiincendios.
 - Grupo de seguridad para AS.
 - Tuberías de cortocircuito conexión a acumulador (para modo solo calefacción).
- otros accesorios según lista de precios

2. Indicaciones de seguridad

El personal responsable del montaje, de la puesta en marcha y del mantenimiento debe leerse estas instrucciones antes de iniciar los correspondientes trabajos. Es obligatorio cumplir lo especificado en las instrucciones. El incumplimiento de las instrucciones de montaje es motivo de extinción de la garantía de WOLF.

La instalación de una caldera a gas debe ser notificada a la administración competente para su autorización según exija la reglamentación en vigor.

Deben tenerse en cuenta las exigencias de la reglamentación vigente para las instalaciones de salidas de gases y las conexiones para salida de condensados a la red pública de alcantarillado.

Antes de iniciar el montaje, la instalación debe haberse puesto en conocimiento del servicio de inspección local competente conforme a lo establecido en la legislación vigente.

El montaje, la puesta en marcha y el mantenimiento de la caldera de condensación a gas deben encomendarse a personal con la cualificación y formación adecuadas. Según legislación vigente, los trabajos en las partes eléctricas (por ejemplo, la regulación) se encargarán exclusivamente a personal con cualificación y formación adecuadas.

Los trabajos de instalación eléctrica deben realizarse con arreglo a las normas y a la legislación vigente y de la compañía eléctrica local.

La caldera de condensación a gas debe utilizarse exclusivamente dentro del rango de potencias especificado en la documentación técnica de WOLF. El uso correcto del equipo abarca la utilización exclusiva para sistemas de calefacción por agua según UNE EN 12828.

Está prohibido desmontar, puentear o desactivar de cualquier otra forma los dispositivos de seguridad y vigilancia. El equipo no debe utilizarse si no está en perfecto estado técnico.

Toda avería o desperfecto que menoscabe o pueda mermar la seguridad debe ser subsanado inmediatamente por personal especializado. Las partes y los componentes defectuosos se sustituirán exclusivamente por recambios originales WOLF.

Símbolos

En este manual de instrucciones se utilizan los siguientes símbolos para las indicaciones de advertencia que afectan a la seguridad de las personas y del funcionamiento.



Hace referencia a instrucciones que se deben seguir con exactitud para evitar peligros o lesiones del personal.



Hace referencia a instrucciones que se deben seguir con exactitud para evitar peligros o lesiones del personal a causa de la tensión eléctrica.

Atención Hace referencia a instrucciones técnicas que deben tenerse en cuenta para evitar fallos de funcionamiento en la caldera y/o daños materiales.



Peligro si huele a gas

- Cerrar la llave de gas.
- Abrir las ventanas.
- No accionar interruptores eléctricos.
- Extinguir las llamas vivas.
- Llamar desde el exterior a la compañía de gas y al servicio técnico autorizado.



Peligro por corriente eléctrica

No tocar nunca los componentes y contactos eléctricos estando el interruptor principal conectado. Existe peligro de descarga eléctrica con riesgo para la salud, e incluso de muerte. Los bornes de conexión reciben tensión, aunque se haya desconectado el interruptor principal.

Los bornes de conexión reciben tensión incluso en modo de funcionamiento "OFF".



Peligro si huele a gases de combustión

- Desconectar el equipo.
- Abrir puertas y ventanas.
- Informar al servicio técnico autorizado.



Riesgo de escaldaduras

Las calderas pueden contener agua a muy alta temperatura.

El agua muy caliente puede provocar escaldaduras graves.

Dejar enfriar el equipo por debajo de 40 °C, cerrar todas las llaves y, si es necesario, vaciar el equipo antes de trabajar en las partes del equipo que estén en contacto con el agua.



Peligro de quemaduras

Los componentes de la caldera pueden estar sometidos a temperaturas muy elevadas.

Los componentes muy calientes pueden provocar quemaduras.

Dejar enfriar el equipo por debajo de 40 °C o llevar guantes de protección adecuados antes de realizar trabajos en el equipo abierto.

2. Indicaciones de seguridad



Peligro por sobrepresión en el lado del agua

Las calderas están sometidas a una alta sobrepresión del lado del agua.

Una presión excesiva en el lado del agua puede causar lesiones graves.

Dejar enfriar el equipo por debajo de 40 °C, cerrar todas las llaves y, si es necesario, vaciar el equipo antes de trabajar en las partes del equipo que estén en contacto con el agua.

Nota:

Las sondas y los sensores pueden ser de inmersión y, por tanto, estar sometidos a presión.

Trabajos en la instalación

- Cerrar la llave del gas y asegurarla contra apertura involuntaria.
- Dejar sin tensión la instalación (por ejemplo, mediante el fusible independiente, un interruptor principal o el interruptor de emergencia de la calefacción) y comprobar la ausencia de tensión.
- Proteger la instalación contra toda reconexión accidental.

Inspección y mantenimiento

- El perfecto funcionamiento de los equipos de gas debe garantizarse mediante una inspección como mínimo anual/bianual, según establezca la legislación vigente, y el mantenimiento/repación por parte de un instalador de acuerdo a las necesidades.
- (RITE, Reglamento de gas).
A este respecto, se recomienda firmar el correspondiente contrato de mantenimiento.
- El operador es responsable de la seguridad y el impacto medioambiental, así como de la calidad energética de la instalación de calefacción.
- Utilizar exclusivamente recambios originales WOLF.

Indicaciones de seguridad

- Este dispositivo no está destinado a ser utilizado por personas (incluidos niños) con limitaciones físicas, facultades sensoriales o mentales o falta de experiencia y / o falta de conocimiento para ser utilizado, a menos que haya pasado por uno para su seguridad persona responsable supervisada o recibida de ella Instrucciones sobre cómo usar el dispositivo.

2. Indicaciones de seguridad

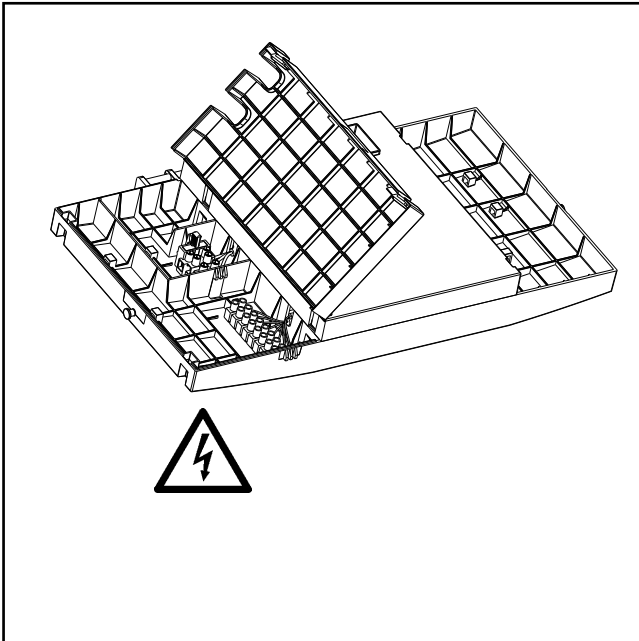


Figura: Caja de bornes: peligro por tensión eléctrica.

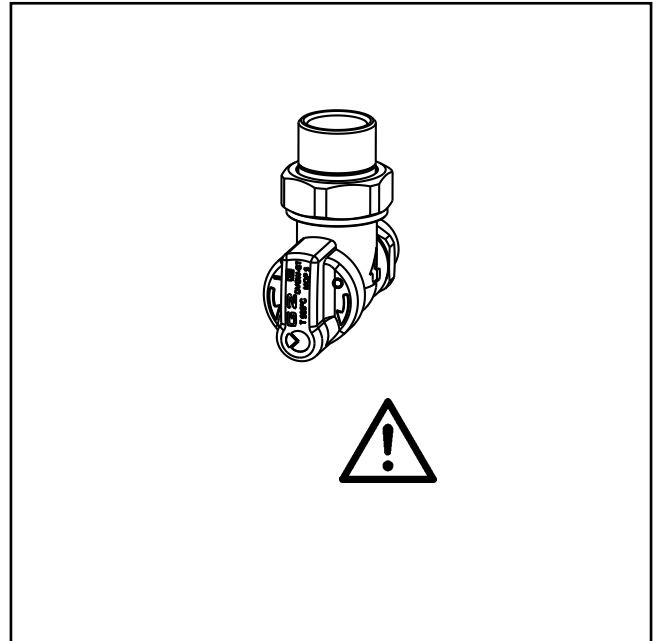


Figura: Conexión de gas: peligro de intoxicación y de explosión por escape de gas.

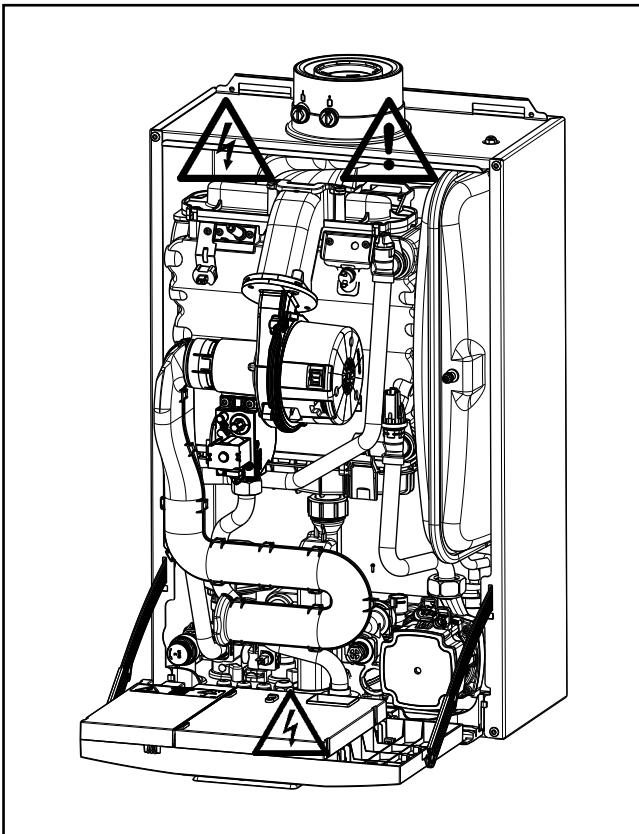


Figura: Transformador de ignición, electrodo de encendido de alta tensión, cámara de combustión, 3WUV, bomba y ventilador. Peligro por tensión eléctrica, peligro por tensión de encendido, peligro de quemaduras en componentes muy calientes. La imagen puede diferir ligeramente dependiendo de la versión de calder.

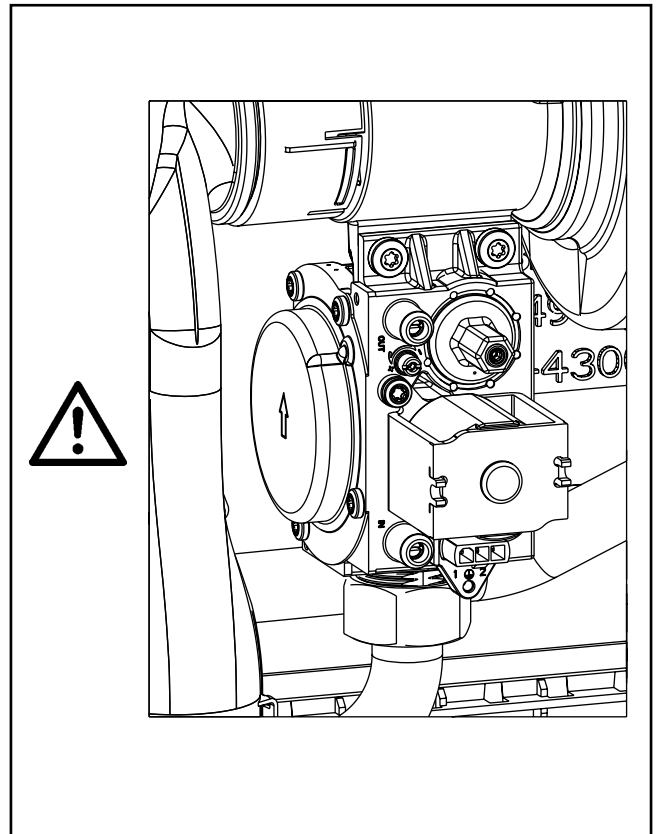


Figura: Válvula multigas. Peligro de intoxicación y de explosión por escape de gas.

3. Dimensiones

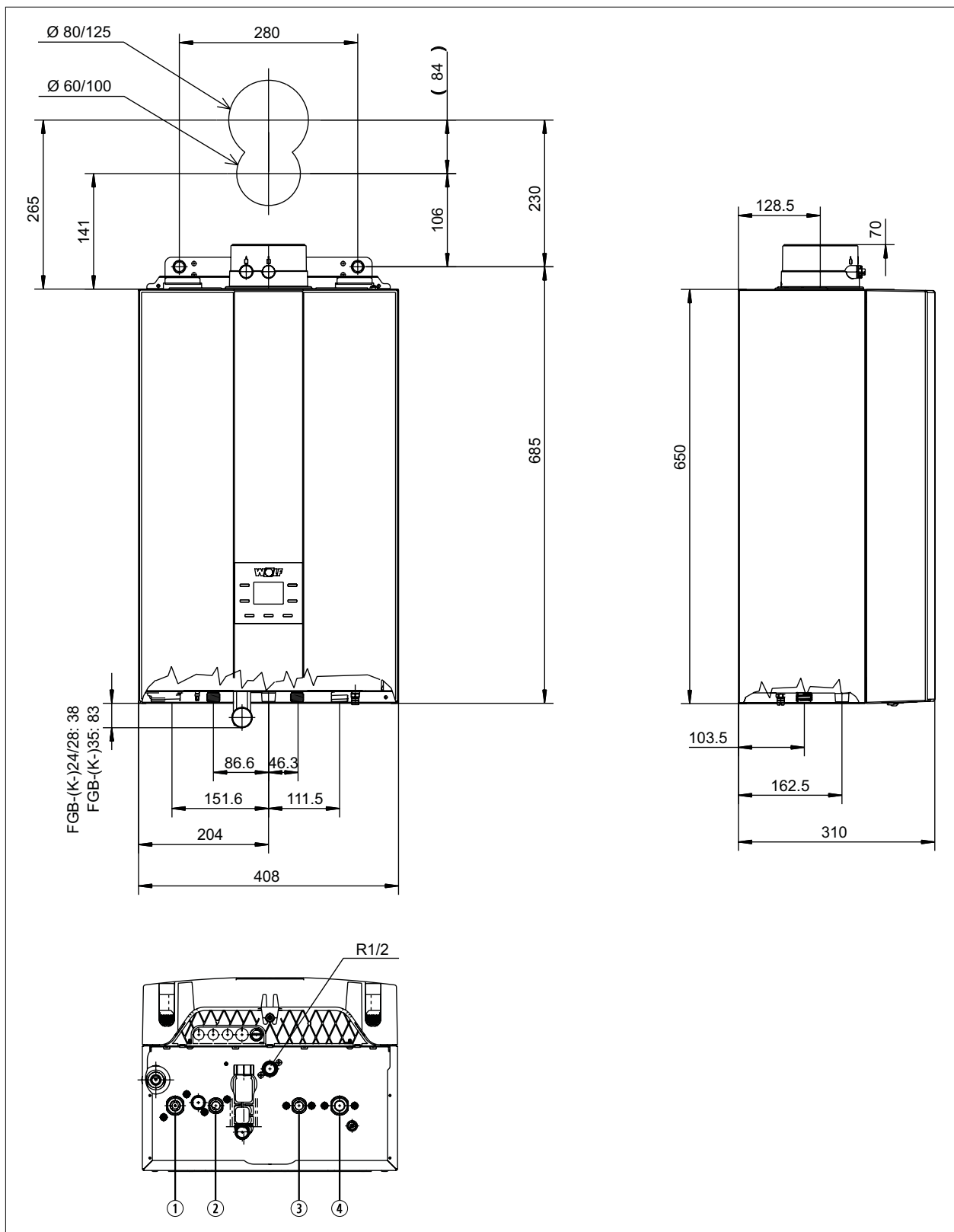


Fig. 1.1 Dimensiones FGB-(K-)

- | | |
|---------------------------------|-------------------------------|
| ① Impulsión de calefacción G ¾" | ③ Conexión de agua fría G ½" |
| ② Conexión ACS G ½" | ④ Retorno de calefacción G ¾" |

La imagen puede diferir ligeramente dependiendo de la versión de calder.

4. Características técnicas

Caldera de condensación a gas		FGB-24	FGB-K-24	FGB-28	FGB-K-28	FGB-35	FGB-K-35
Potencia calorífica nominal a 80/60 °C	kW	19,4 / 23,3 ¹		24,4 / 27,3 ¹		31,1 / 34 ¹	
Potencia calorífica nominal a 50/30 °C	kW	20,7	20,7	27,3	27,3	34,9	34,9
Carga térmica nominal	kW	20 / 24 ¹	20 / 24 ¹	25 / 28 ¹	25 / 28 ¹	32 / 35 ¹	32 / 35 ¹
Potencia calorífica mínima a 80/60 °C	kW	4,8	4,8	4,8	4,8	6,7	6,7
Potencia calorífica mínima a 50/30 °C	kW	5,3	5,3	5,3	5,3	7,5	7,5
Carga térmica mínima (modulante)	kW	4,9	4,9	4,9	4,9	6,9	6,9
Ø impulsión de calefacción	G	¾"	¾"	¾"	¾"	¾"	¾"
Ø retorno de calefacción	G	¾"	¾"	¾"	¾"	¾"	¾"
Conexión de agua caliente/recirculación ACS	G	½"	½"	½"	½"	½"	½"
Conexión de agua fría	G	½"	½"	½"	½"	½"	½"
Conexión de gas	R	½"	½"	½"	½"	½"	½"
Conexión tubo de aire/gases de combustión	mm	60/100	60/100	60/100	60/100	60/100	60/100
Dimensiones:							
Profundidad	mm	310	310	310	310	310	310
Anchura	mm	408	408	408	408	408	408
Altura (incl. conexión equipo con toma de medición de gases de combustión)	mm	720	720	720	720	720	720
Sistema de salida de gases	Modelo	B23P, B33P, C13(x), C33(x), C43(x), C53(x), C63(x), C83(x), C93(x), C103, C113					
Categoría de gas		véase tabla pág. 52					
Consumo de gas:							
Gas natural E/H (Hi=9,5 kWh/m³=34,2 MJ/m³)	m³/h	2,11 / 2,53		2,63 / 2,94		3,36 / 3,68	
Gas natural LL (Hi=8,6 kWh/m³=31,0 MJ/m³)	m³/h	2,33 / 2,79		2,9		3,72	
Gas licuado (Hi=12,8 kWh/kg=46,1 MJ/m³)	kg/h	1,56 / 1,88		1,95		2,5	
Presiones de conexión de gas		véase tabla pág. 52					
Eficacia:							
a carga nominal a 80/60 °C (Hi/Hs)	%	97 / 87	97 / 87	98 / 88	98 / 88	98 / 88	98 / 88
al 30% de carga parcial y TR 30 °C (Hi/Hs)	%	110 / 99	110 / 99	110 / 99	110 / 99	110 / 99	110 / 99
Ajuste de fábrica temperatura de impulsión	°C	75	75	75	75	75	75
Temperatura de impulsión hasta aprox.	°C	85	85	85	85	85	85
Máx. sobrepresión total circuito de calefacción	bar / MPa	3,0 / 0,3	3,0 / 0,3	3,0 / 0,3	3,0 / 0,3	3,0 / 0,3	3,0 / 0,3
Máx. altura de bombeo disponible para circuito de calefacción: Bomba de alta eficacia (EEI <0,20)							
1075 l/h caudal (25 kW con dt = 20 K)	mbar	450	450	450	450	450	450
1376 l/h caudal (32 kW con dt = 20 K)	mbar	-	-	-	-	350	350
Máx. sobrepresión total admisible	bar / MPa	-	10 / 1,0	-	10 / 1,0	-	10 / 1,0
Caudal de ACS (ajuste de fábrica en limitador de caudal)	l/min	-	2,0 - 14,4	-	2,0 - 14,4	-	2,0 - 14,4
Presión de flujo mínima 15502-2-2	bar / MPa	-	0,3 / 0,03	-	0,2 / 0,02	-	0,3 / 0,03
Rango de temperatura de ACS (ajustable)	°C	-	30 - 65	-	30 - 65	-	30 - 65
Caudal de agua espec. ACS "D" a Δt = 30 K	l/min	-	10,55	-	13,4	-	16,3
Capacidad total vaso de expansión	l	8	8	8	8	8	8
Presión inicial vaso de expansión	bar	0,75 - 0,95	0,75 - 0,95	0,75 - 0,95	0,75 - 0,95	0,75 - 0,95	0,75 - 0,95
Temperatura de gases de combustión 80/60-50/30 para Q _{máx}	°C	75 - 55	75 - 55	85 - 65	85 - 65	70 - 50	70 - 50
Temperatura de gases de combustión 80 / 60 - 50 / 30 para Q _{mín}	°C	50 - 40	50 - 40	50 - 40	50 - 40	50 - 40	50 - 40
Caudal másico de gases de combustión para Q _{máx}	g/s	8,45	11,17	11,2	12,5	14,26	15,5
Caudal másico de gases de combustión para Q _{mín}	g/s	2,33	2,33	2,33	2,33	3,25	3,25
Presión impelente disponible del ventilador para Q _{máx}	Pa	72	72	150	150	160	160
Presión impelente disponible del ventilador para Q _{mín}	Pa	8	8	8	8	12	12
Grupo de valores de los gases de combustión		G52	G52	G52	G52	G52	G52
Clase NO _x		6	6	6	6	6	6
Máx. volumen de condensados según DWA-A 251	l/h	1,4	1,4	1,7	1,7	2,2	2,2
Valor pH de condensados		aprox. 4,3	aprox. 4,3	aprox. 4,3	aprox. 4,3	aprox. 4,3	aprox. 4,3
Consumo de potencia eléctrica: modo espera	W	2	2	2	2	2	2
Consumo de potencia eléctrica: máximo	W	76	76	102	102	114	114
Grado de protección		IPX4D	IPX4D	IPX4D	IPX4D	IPX4D	IPX4D
Conexión eléctrica/Protección con fusibles		230 V / 50 Hz / 3,15 A					
Potencia sonora	dB	53	53	53	53	54	54
Peso total	kg	27	27	27	27	28	28
Homologación CE		CE-0085CQ0261					

¹ Modo calefacción/Modo ACS

5. Esquema de montaje

Caldera de condensación a gas solo calefacción FGB

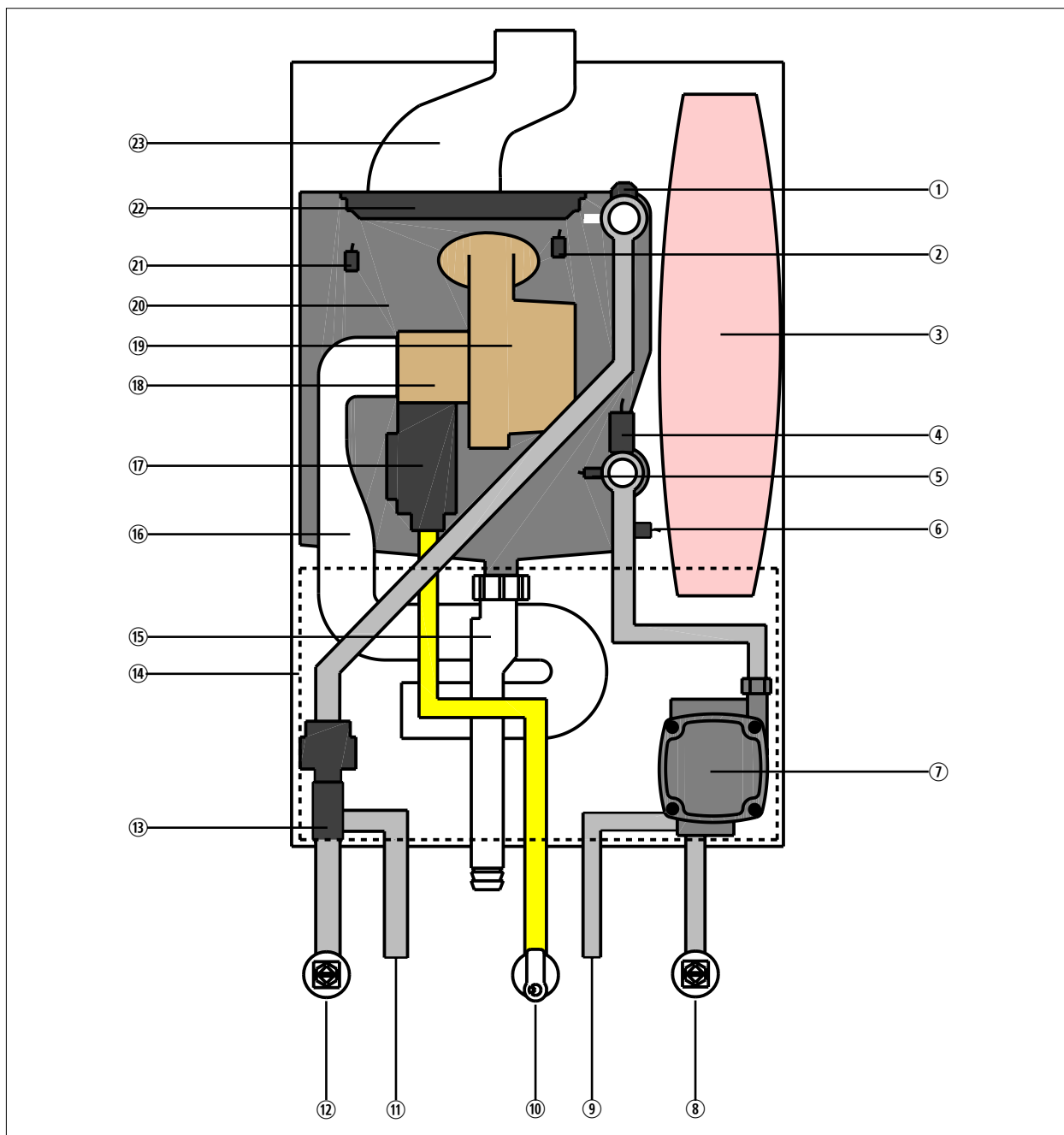


Fig. 1.1 Esquema de componentes FGB

- | | |
|---|--|
| ① Purgador | ⑬ Válvula de 3 vías (motor) |
| ② Cámara de combustión - STB | ⑭ Carcasa de la regulación |
| ③ Vaso de expansión | ⑮ Sifón |
| ④ Sensor de presión | ⑯ Tubo de aspiración |
| ⑤ Sonda de temperatura de retorno | ⑰ Valvulería de gas |
| ⑥ Sonda de temperatura de gases de combustión | ⑱ Dispositivo de mezcla (pieza de Venturi) |
| ⑦ Bomba de circuito de calefacción con purgador | ⑲ Ventilador de gas |
| ⑧ Retorno de calefacción | ⑳ Intercambiador de calor de agua de calefacción y |
| ⑨ Retorno acumulador | ㉑ Sonda de temperatura de la caldera |
| ⑩ Entrada de gas | ㉒ Quemador |
| ⑪ Impulsión acumulador | ㉓ Tubo de gases de combustión |
| ⑫ Impulsión de calefacción | |

La imagen puede diferir ligeramente dependiendo de la versión de caldera.

5. Esquema de montaje

Caldera de condensación a gas mixta FGB-K

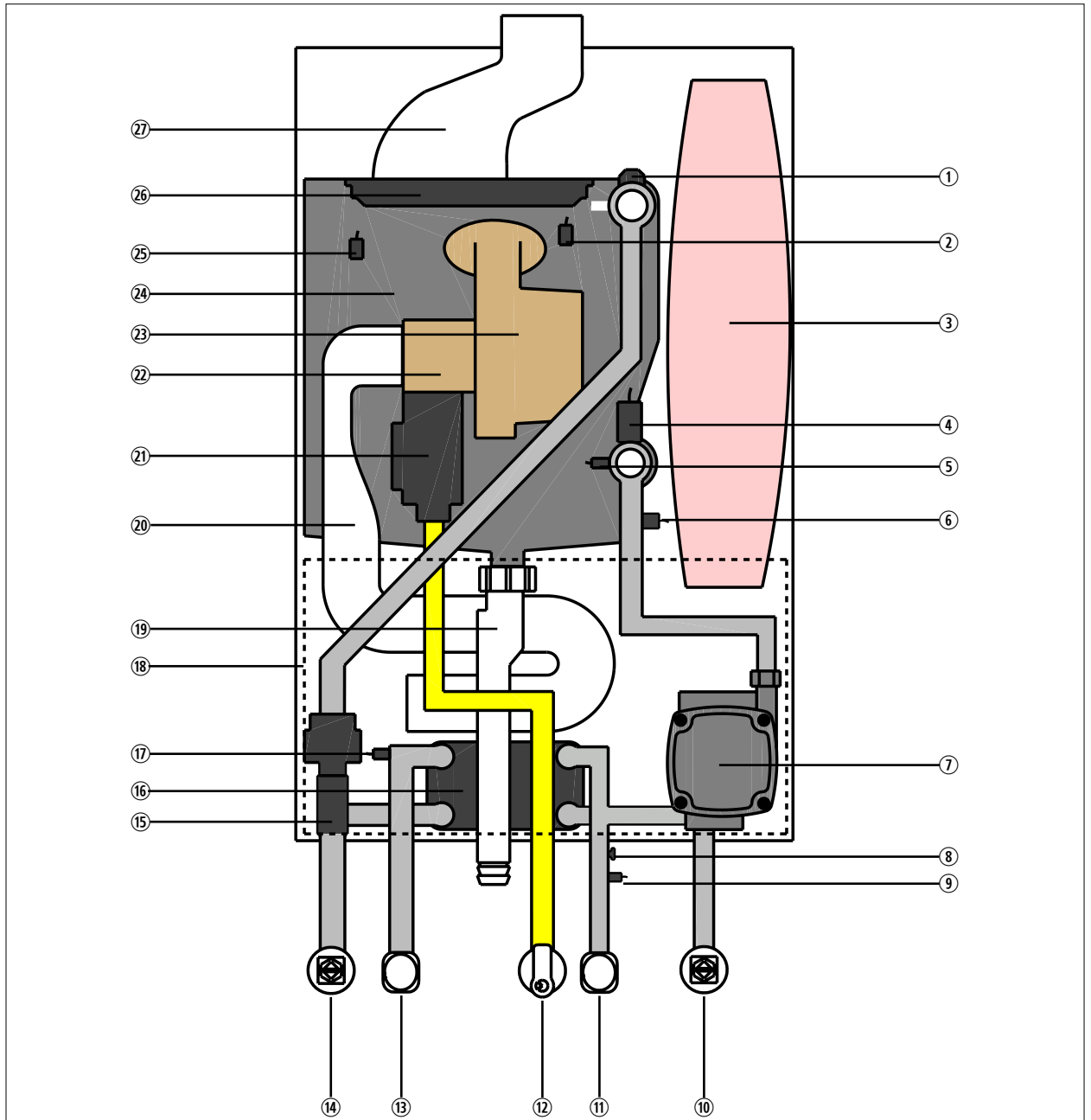


Fig. 1.1 Esquema de componentes FGB-K

- | | |
|---|--|
| ① Purgador | ⑮ Válvula de 3 vías (motor) |
| ② Cámara de combustión - STB | ⑯ Intercambiador de placas |
| ⑬ Vaso de expansión | ⑰ Sonda de temperatura de salida de ACS |
| ⑰ Sensor de presión | ⑱ Carcasa de la regulación |
| ⑱ Sonda de temperatura de retorno | ⑲ Sifón |
| ⑲ Sonda de temperatura de gases de combustión | ⑳ Tubo de aspiración |
| ⑳ Bomba de circuito de calefacción con purgador | ㉑ Valvulería de gas |
| ㉑ Limitador de caudal | ㉒ Dispositivo de mezcla (pieza de Venturi) |
| ㉒ Sonda de caudal (detector de flujo) | ㉓ Ventilador de gas |
| ⑩ Retorno de calefacción | ㉔ Intercambiador de calor de agua de calefacción |
| ⑪ Conexión de agua fría | ㉕ Sonda de temperatura de la caldera |
| ⑫ Conducto de entrada de gas | ㉖ Quemador |
| ⑬ Conexión ACS | ㉗ Tubo de gases de combustión |
| ⑭ Impulsión de calefacción | |

La imagen puede diferir ligeramente dependiendo de la versión de calder.

6. Normas y reglamentos

Tener presentes para el montaje y el funcionamiento de la instalación de calefacción las normas y directivas específicas de cada país.

Tener en cuenta los datos en la placa de características de la caldera de calefacción.

Durante la instalación y el servicio de la instalación de calefacción deben tenerse en cuenta las siguientes disposiciones locales:

- Condiciones de colocación.
- Dispositivos de alimentación de aire y de salida de gases, así como la conexión a la conducción de evacuación de gases de la combustión.
- Conexión eléctrica al suministro de corriente.
- Normas técnicas de la empresa suministradora de gas acerca de la conexión del equipo de gas a la red de gas local.
- Disposiciones y normas acerca del equipamiento técnico de seguridad de la instalación de calefacción por ACS.
- Instalación de agua potable.

Para la instalación deben tenerse presentes especialmente las siguientes disposiciones generales, normas y directrices:

- (UNE) EN 806 Especificaciones para instalaciones de conducción de agua destinada al consumo humano en el interior de edificios.
- (UNE) EN 1717 Protección contra la contaminación del agua potable en las instalaciones de aguas.
- (UNE) EN 12831 Sistemas de calefacción en edificios. Método para el cálculo de la carga térmica de diseño.
- (UNE) EN 12828 Sistemas de calefacción en edificios. Diseño de los sistemas de calefacción por agua.
- (UNE) EN 13384 Chimeneas. Métodos de cálculo térmicos y fluido-dinámicos.
- (UNE) EN 50156-1 (VDE 0116 Parte 1) Equipos eléctricos para hornos y equipos auxiliares.
- VDE 0470/(UNE) EN 60529 Grados de protección proporcionados por las envolventes (Código IP).
- VDI 2035 Prevención de averías derivadas de depósitos de carbonato cálcico y corrosión en sistemas de calefacción por agua.
 - Formación de depósitos de carbonato cálcico (hoja 1).
 - Corrosión en el lado del agua (hoja 2).
 - Corrosión en el lado de los gases de escape (hoja 3).

6. Normas y reglamentos

Además, para la instalación y el funcionamiento en Alemania son aplicables en especial:

- Normas técnicas para instalaciones de gas DVGW-TRGI 2008 (ficha técnica DVGW G600 y TRF).
- DIN 1988 Reglas técnicas para instalaciones de agua destinada al consumo humano.
- DIN 18160 Instalaciones de salida de gases.
- DWA-A 251 Condensados de calderas de condensación.
- ATV-DVWK-M115-3 Vertido indirecto de aguas residuales no domésticas, parte 3: Aplicación práctica del control de vertidos indirectos.
- VDE 0100 Disposiciones para la construcción de instalaciones de alta intensidad con tensiones nominales de hasta 1000 V.
- VDE 0105 Funcionamiento de instalaciones de alta intensidad, especificaciones generales.
- KÜO - Normativa sobre inversión y comprobación de la Federación.
- Ley de Ahorro de Energía (EnEG), con los respectivos reglamentos: Reglamento de ahorro de energía (EnEV) (en la versión vigente).
- Ficha de trabajo DVGW G637.

Para la instalación y el funcionamiento en España es aplicable:

- Normas de las compañías eléctricas locales y Reglamento Electro técnico de Baja Tensión (REBT).
- Reglamento de Instalaciones Térmicas en los Edificios (RITE).
- RD 235/2013 Sobre certificado energético de edificios.
- Requisitos de calidad mínimos del agua de calefacción según normativa nacional.

6. Normas y reglamentos

Caldera de condensación a gas FGB-...

Caldera de condensación a gas con encendido electrónico y vigilancia electrónica de la temperatura de los gases de combustión para calefacción de baja temperatura y producción de ACS en instalaciones de calefacción con temperaturas de impulsión de hasta 90 °C y 3 bar de sobrepresión de servicio admisible según DIN EN 12828. Esta caldera de condensación a gas WOLF también está homologada para su colocación en garajes.



Las calderas de condensación a gas con funcionamiento dependiente del aire interior (sistema no estanco) solamente deben instalarse en locales debidamente ventilados y respetando la legislación y normativa vigente a este respecto. De lo contrario, existe peligro de asfixia e intoxicación. Lea las instrucciones de montaje y mantenimiento antes de instalar el equipo. Respete asimismo las instrucciones de planificación.



En caso de funcionamiento con gas licuado se utilizará exclusivamente gas propano según EN 51 622; de lo contrario, pueden producirse averías que afecten al comportamiento de ignición y al funcionamiento de la caldera de condensación a gas, con el consiguiente peligro de desperfectos del equipo y de lesiones de personas.

Si el depósito de gas licuado está mal purgado, pueden producirse problemas de encendido. En este caso, póngase en contacto con la empresa responsable de llenar el depósito de gas licuado.



La temperatura del agua caliente del acumulador se puede ajustar a más de 60 °C. En el caso de un breve funcionamiento a más de 60 °C, este deberá supervisarse para garantizar la protección contra escaldaduras. Para el funcionamiento continuado deberán adoptarse medidas para evitar que se produzcan consumos a más de 60 °C, por ejemplo, una válvula termostática.

Como protección contra los depósitos de cal, a partir de 15°dH (2,5 mol/m³) de dureza total debería ajustarse la temperatura del ACS como máximo a 50 °C en aquellos casos en que la legislación vigente lo permita.

Según el reglamento vigente, es el valor mínimo admisible para la temperatura del ACS, porque con un uso diario normal de la instalación de ACS, el riesgo de proliferación de la legionella está prácticamente descartado (si se instala un acumulador de agua potable de ≤ 400 l; sustitución total del agua del acumulador por el uso en un plazo no superior a 3 días).

A partir de una dureza total de más de 20°dH, en cualquier caso, para el calentamiento del agua potable es necesaria la utilización del acondicionamiento de agua en la conducción de agua fría para prolongar los intervalos de mantenimiento.

Incluso con una dureza del agua inferior a 20°dH puede existir localmente un mayor riesgo de depósitos calcáreos y resultar necesaria la adopción de medidas de descalcificación. En caso de inobservancia pueden producirse una calcificación prematura del equipo y una reducción del confort de ACS. El instalador debe comprobar siempre las características locales del agua.



Figura: Caldera de condensación a gas Wolf

7. Colocación

Distancias mínimas

Para realizar trabajos de inspección y mantenimiento en el equipo, recomendamos respetar las distancias mínimas, pues de lo contrario no existe garantía de poder verificar y probar debidamente el funcionamiento del equipo durante los trabajos de mantenimiento.



El equipo debe instalarse exclusivamente en salas protegidas de las heladas.

La temperatura en la sala de instalación debe estar entre 0 °C y 40 °C.

Todos los elementos de la caldera de condensación a gas deben disponer de acceso libre desde la parte delantera. Además, han de poder analizarse los gases de la combustión. Si no se respetan las distancias mínimas y la accesibilidad, Wolf puede exigir que se facilite el acceso en caso de que se solicite la asistencia del servicio técnico.



No es necesario mantener una distancia de seguridad de la caldera con respecto a materiales de construcción y componentes inflamables, puesto que, en régimen de potencia calorífica nominal, no se generan temperaturas superiores a 85 °C. No obstante, debe evitarse el uso de sustancias explosivas y fácilmente inflamables en la sala: ¡peligro de incendio o deflagración!



El aire de combustión que entra en el equipo y la sala de instalación no deben contener sustancias químicas como, por ejemplo, flúor, cloro o azufre. Sustancias de este tipo están presentes en aerosoles, pinturas, adhesivos, disolventes y limpiadores. En el peor de los casos pueden producir corrosión, incluso en la instalación de salida de gases.



El equipo no está diseñado para instalación a la intemperie.

Atención

A la hora de montar el equipo, conviene asegurarse de que no entren en él partículas extrañas (por ejemplo, polvo de taladrado) que pudieran ocasionar averías.

Funcionamiento en recintos húmedos

La caldera de condensación a gas Wolf cumple en estado de suministro el grado de protección IPx4D en caso de funcionamiento independiente del aire interior (sistema estanco). En el caso de colocación en recintos húmedos deben cumplirse las siguientes condiciones:

- Funcionamiento estanco.
- Cumplimiento del grado de protección IPx4D.
- Todas las conducciones eléctricas de entrada y salida deben pasarse a través de los racores de descarga de tracción (prensaestopas) y fijarse. Los racores deben apretarse en firme para que no puede penetrar agua en el interior de la carcasa.

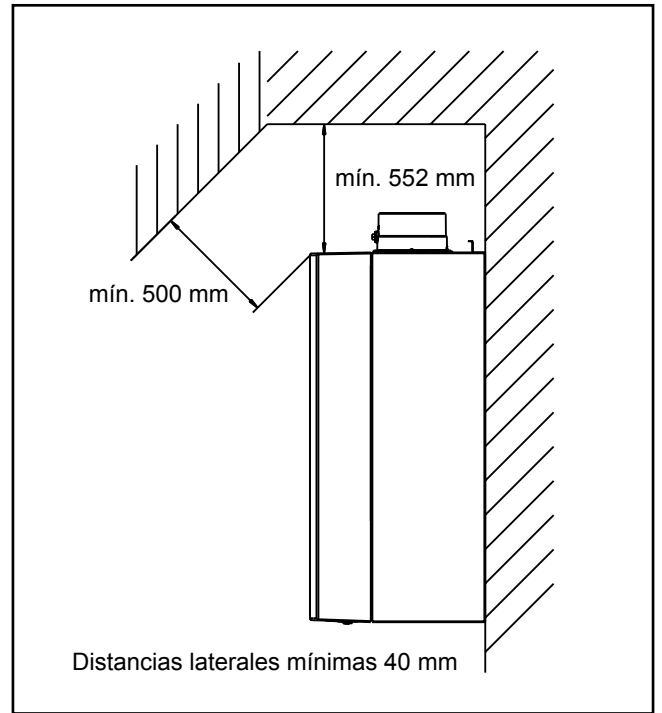


Figura: Distancias mínimas

En primer lugar, hay que determinar la posición de montaje del equipo.

Para ello deben tenerse en cuenta la conexión de la salida de gases, las distancias a las paredes y al techo y las posibles conexiones existentes de gas, calefacción, ACS y electricidad.

Insonorización: si las condiciones de instalación son críticas (por ejemplo, montaje en un tabique), pueden precisarse medidas suplementarias para neutralizar el ruido propagado por las estructuras sólidas. Utilícense en este caso tacos insonorizantes y, en su caso, topes de goma y bandas insonorizantes.

8. Medidas de montaje

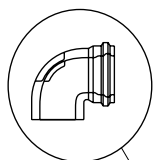
Fijación del equipo con escuadras / sistema de salida de gases



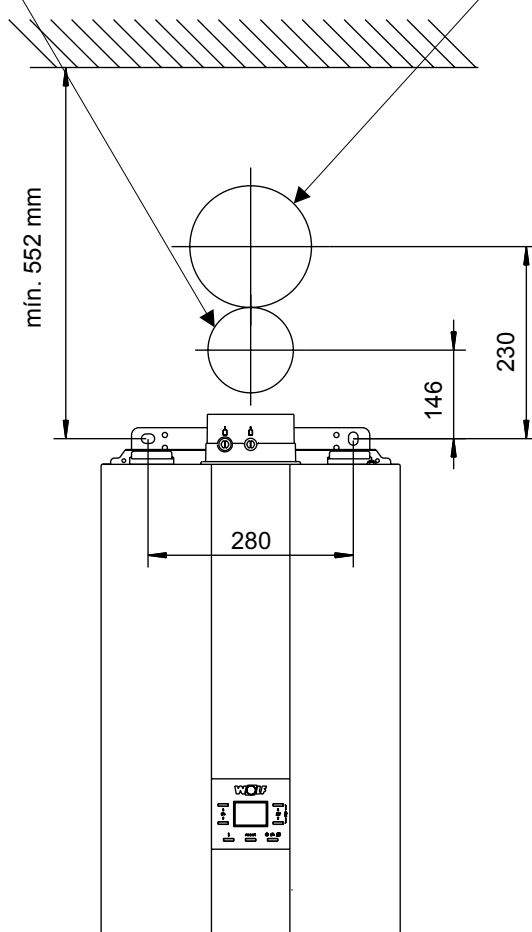
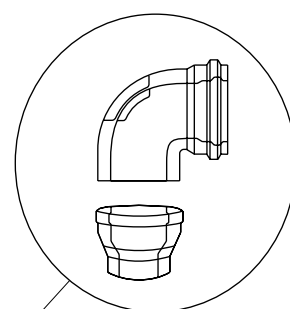
A la hora de montar el equipo es preciso asegurarse de que las piezas de fijación tienen capacidad de carga suficiente. Téngase en cuenta asimismo la estructura de la pared, pues de lo contrario pueden producirse pérdidas de agua/gas con el consiguiente peligro de explosión e inundación.

1. Marque los taladros $\varnothing 12$ para la escuadra de fijación respetando las distancias mínimas respecto a las paredes.
2. Introduzca los tacos y fije la escuadra con los tornillos suministrados.
3. Cuelgue la caldera de condensación encajando la travesa del equipo en la escuadra.

Sistema de salida de gases
60/100



Sistema de salida de gases
80/125



9. Apertura del revestimiento

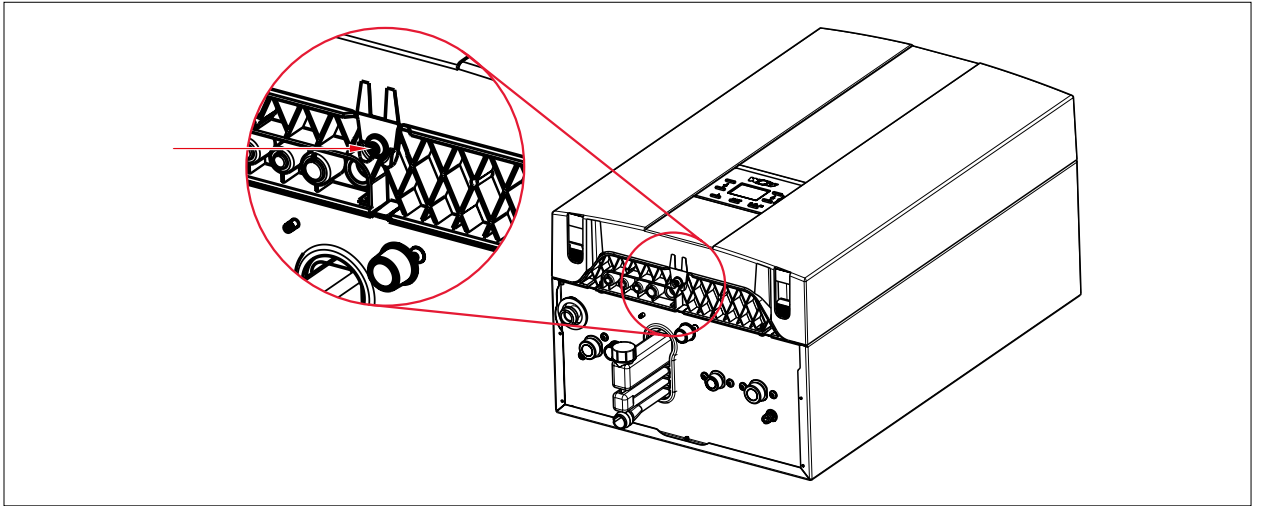
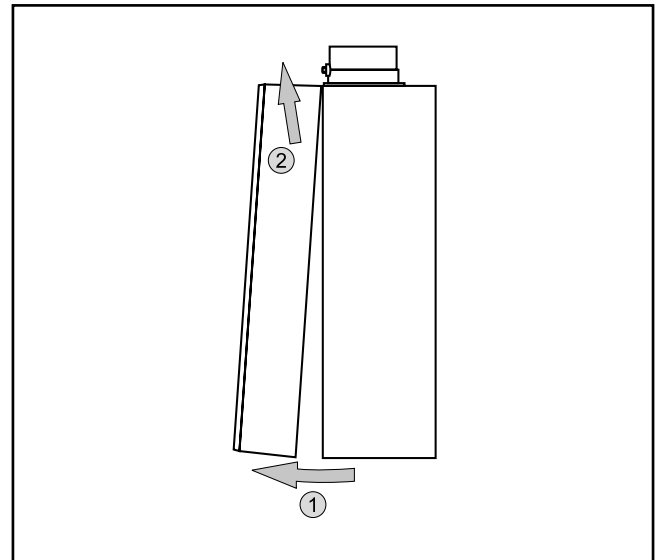


Fig. 1.1 Abrir el revestimiento

► Aflojar el tornillo.

- Presionar los dos ganchos de encastre situados en la parte inferior izquierda y derecha y sacar el revestimiento tirando hacia delante.
- Descolgar el revestimiento frontal hacia arriba y extraerlo.



10. Instalación

Circuito de calefacción

- WOLF recomienda utilizar un separador de lodos con separador de magnetita.
La presencia de sedimentos en el intercambiador de calor de agua de calefacción puede generar ruidos de ebullición, pérdida de rendimiento y averías. Un separador de lodos con separador de magnetita protege el generador de calor y la bomba de alta eficiencia contra la suciedad magnética y no magnética.
 - ▶ Montar el separador de lodos con separador de magnetita en el retorno de calefacción al generador de calor.
- WOLF recomienda utilizar un separador de aire y de microburbujas.
Las microburbujas pueden ocasionar averías en el circuito de calefacción. Un separador de aire y de microburbujas elimina las microburbujas liberadas de la manera más eficaz en el punto más caliente del circuito de calefacción.
 - ▶ Montar el separador de aire y de microburbujas en la impulsión de calefacción del generador de calor.
- En las calderas sin uso para ACS se debe montar un tramo de cortocircuito (accesorio) entre la impulsión y el retorno del acumulador.

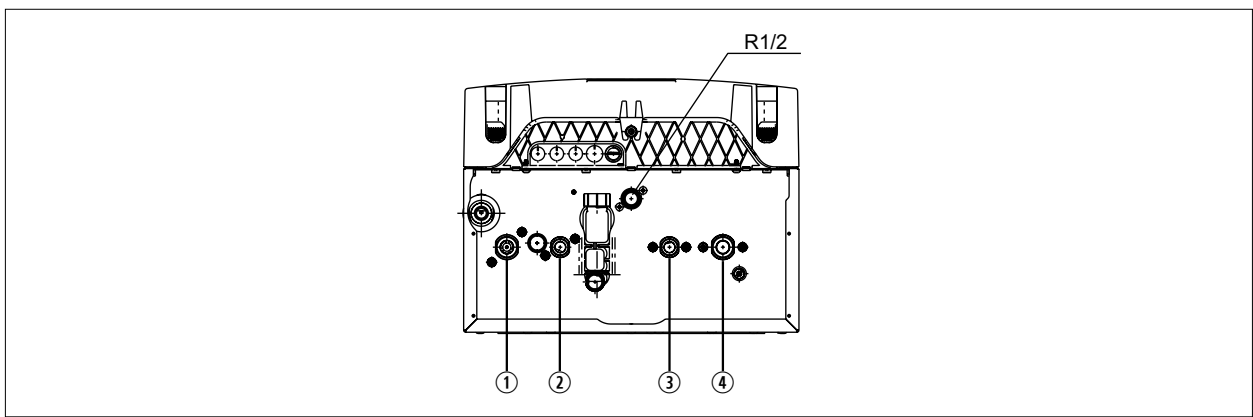


Fig. 1.1 Conexión impulsión/retorno del acumulador

- | | |
|-----------------------------------|---------------------------------|
| ① Impulsión de calefacción G 3/4" | ③ Retorno de acumulador G 1/2" |
| ② Impulsión de acumulador G 1/2" | ④ Retorno de calefacción G 3/4" |

La imagen puede diferir ligeramente dependiendo de la versión de calder.

10. Instalación

Conexión de agua fría y ACS

► Comprobar la presión de servicio (máximo 8 bar).

Si la presión de servicio es más alta:

► Instalar una válvula reductora de presión certificada y admitida.

Si se utilizan grifos mezcladores:

► Montar una reducción de presión central.

Si la tubería de entrada de agua fría tiene una válvula de retención:

► instalar una válvula de seguridad.

► Comprobar la presión de servicio.

La presión de servicio debe ser un 20 % inferior a la presión de ajuste nominal de la válvula de seguridad.

Ejemplo: con una válvula de seguridad de 10 bar, la presión de servicio máxima permitida no debe superar 8 bar.

► Operar el generador de calor solo con la llave de corte del agua fría abierta. De este modo se evitan desperfectos de componentes y eventuales fugas.

► Desmontar la llave giratoria de corte.

► Para la conexión de agua fría y ACS, respetar lo recogido en la norma DIN 1988 y lo exigido por la compañía local de aguas.

El incumplimiento de [Fig. 1.2 Conexión de agua fría según DIN 1988](#) en la instalación es motivo de extinción de la garantía de WOLF GmbH.

i Para la elección del material de instalación a cargo de la propiedad se deben tener en cuenta las reglas de la técnica, así como los posibles procesos electroquímicos que pudieran existir (instalación mixta).

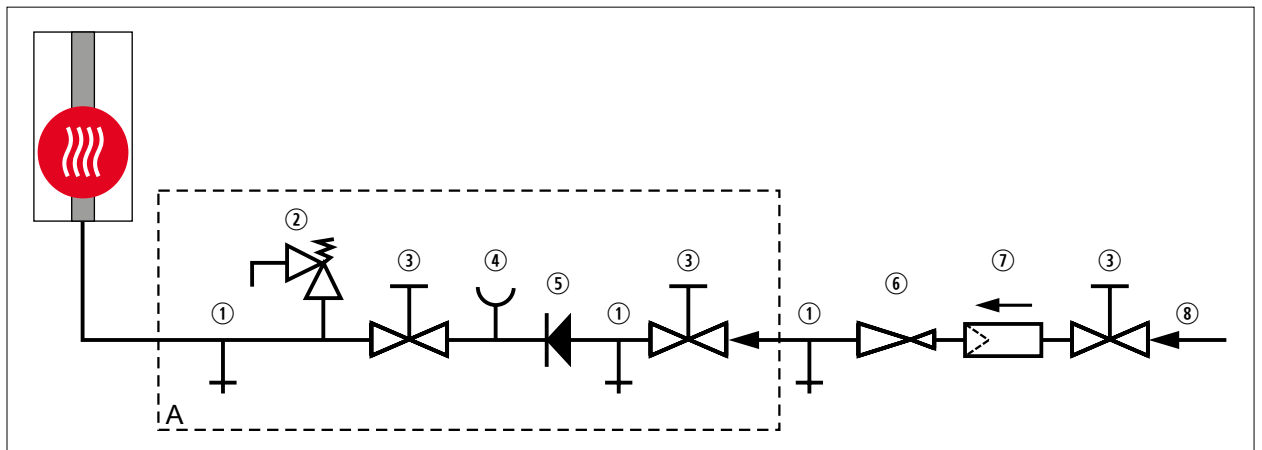


Fig. 1.2 Conexión de agua fría según DIN 1988

A Grupo de seguridad según DIN 1988

① Vaciado

② Válvula de seguridad

③ Válvula de cierre

④ Conexión de manómetro

⑤ Válvula de retención

⑥ Válvula manorreductora

⑦ Filtro de agua potable

⑧ Entrada de agua fría

11. Conexión de gas

Unir el conducto de entrada de gas sin tensión en la conexión de gas o en el compensador (recomendado) a la conexión de gas R $\frac{1}{2}$ " con material de sellado homologado .



La instalación del conducto de gas y su conexión al equipo se encomendarán exclusivamente a un instalador autorizado.

Limpiar de residuos el circuito de calefacción y el conducto de gas antes de conectar la caldera de condensación a gas, especialmente si la instalación es antigua. Antes de la puesta en marcha hay que verificar que las uniones, conexiones y conductos de gas no tengan fugas. Si la instalación se realiza indebidamente o se utilizan componentes y grupos inadecuados, pueden producirse pérdidas de gas, con el consiguiente peligro de intoxicación y explosión.



En el conducto de entrada de gas, antes de la caldera de condensación a gas, hay que instalar una llave esférica con dispositivo antiincendios. De lo contrario, existe peligro de explosión si se produce un incendio. El conducto de entrada de gas se dimensionará según lo especificado por la legislación vigente.



La llave esférica de gas ha de instalarse en un lugar accesible.



El control de estanquidad de la tubería de gas ha de realizarse excluyendo la caldera. ¡No evacuar la presión de control a través de la valvulería!



Para comprobar la valvulería de gas del equipo no deben utilizarse presiones superiores a 150 mbar. Presiones mayores pueden dañar la válvula, con el consiguiente peligro de explosión, asfixia e intoxicación. Antes de comprobar la presión del conducto de gas es preciso cerrar la llave esférica de la caldera de condensación a gas.



Durante la instalación de la conexión de gas debe procurarse apretar firmemente todos los racores.

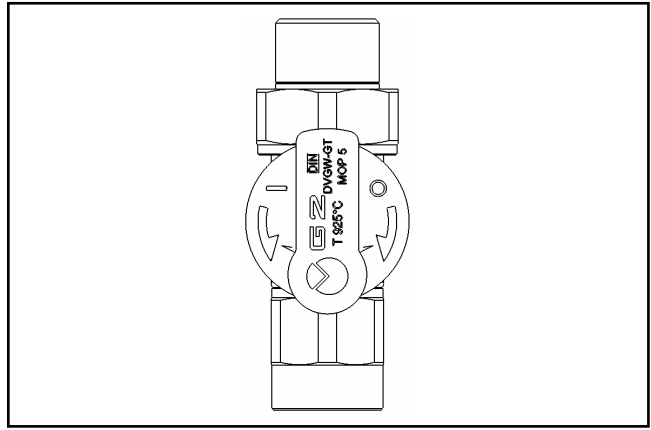


Figura: Llave esférica de gas, recta (accesorio)

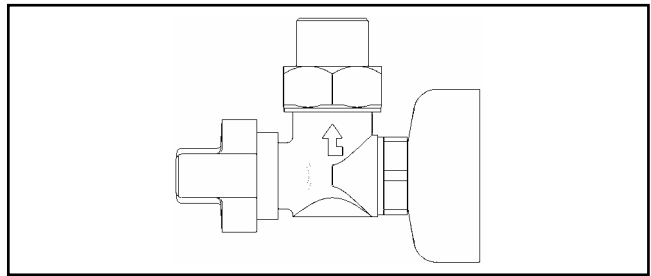


Figura: Llave esférica de gas, acodada (accesorio)

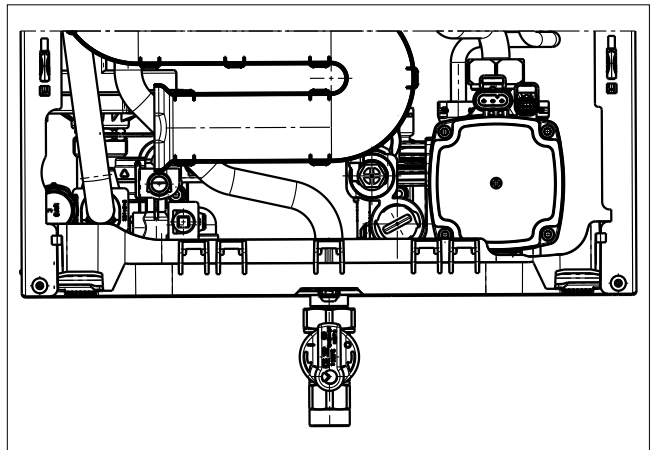


Figura: Montaje de conexión de gas
La imagen puede diferir ligeramente dependiendo de la versión de calder.

12. Montaje del sifón

Conexión de salida de agua de condensación

Atención

El montaje del sifón debe ser previo a la puesta en marcha del equipo.

El sifón incluido en el volumen de suministro debe montarse desde la parte inferior del equipo; **lubricar el manguito de obturación con grasa de silicona antes de montarlo.**

Apretar el racor del sifón después de haberlo colocado sobre el racor de conexión y comprobar el asiento firme. Fijar el manguito de obturación.

Hay que asegurarse de que el manguito de obturación selle la parte inferior de la carcasa.

La manguera de desagüe debe fijarse en firme por encima del embudo de salida (sifón).

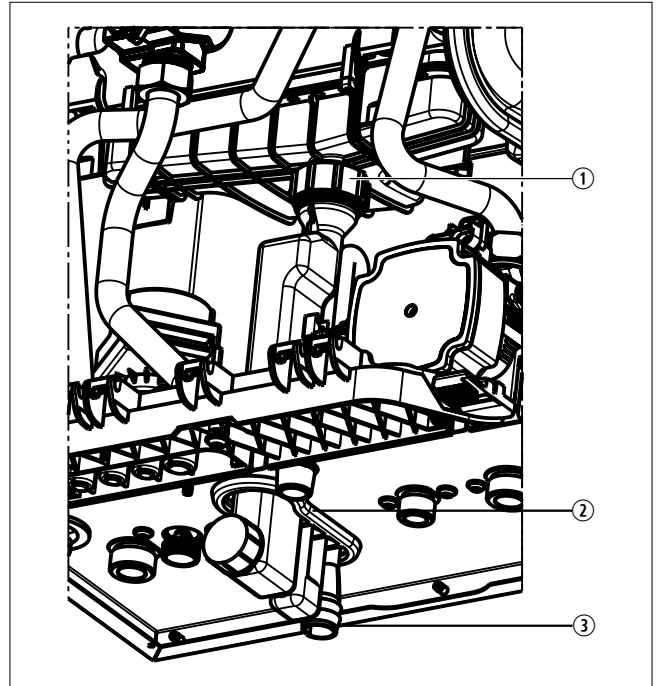
Si el agua de condensación se desagua directamente en la conducción de desagüe, deberá preverse una purga para que la conducción no repercuta en el funcionamiento de la caldera de condensación a gas.

En caso de conectarse un neutralizador (accesorio), se respetarán las instrucciones incluidas.

Para calderas de condensación hasta 200 kW no se precisa dispositivo de neutralización según la hoja de trabajo ATV-DVWK- A251.

Si se utiliza una instalación de neutralización, la eliminación de los residuos en ella se rige por la normativa específica de cada país.

El sifón se llena a través del conducto de salida de gases, véase el capítulo 18 "Llenado de la instalación de calefacción/sifón".



Montaje del sifón

- ① Racor de conexión de la bandeja de recogida de condensados
- ② Manguito de obturación
- ③ Embudo de desagüe para manguera de desagüe



¡El sifón debe llenarse de agua antes de la puesta en marcha! Si el equipo funciona con el sifón vacío, existe peligro de asfixia e intoxicación por los gases de combustión emitidos. Desenroscar el sifón, desmontarlo y llenarlo hasta que salga agua por el desagüe lateral. Volver a enroscar el sifón y asegurarse de que la junta está bien colocada.

Nota:

La manguera de condensados del sifón no debe enrollarse ni formar bucles; de lo contrario, existe peligro de que provoque fallos de funcionamiento en el equipo.



Antes de la puesta en marcha, deberá comprobarse la hermeticidad del sistema de tuberías hidráulicas:
Presión de control en el lado del agua potable, máx. 10 bar.
Presión de control en el lado del agua de calefacción, máx. 4,5 bar.

13. Sistema de salida de gases

Atención Para el sistema de salida de gases concéntrico y los conductos de salida de gases se recomienda utilizar exclusivamente piezas originales Wolf. Antes del montaje, tener en cuenta las indicaciones para planificación relativas al sistema de salida de gases.

Puesto que las normativas pueden variar de una comunidad autónoma a otra, se recomienda consultar a las autoridades competentes y al servicio de inspección local antes de instalar el equipo.

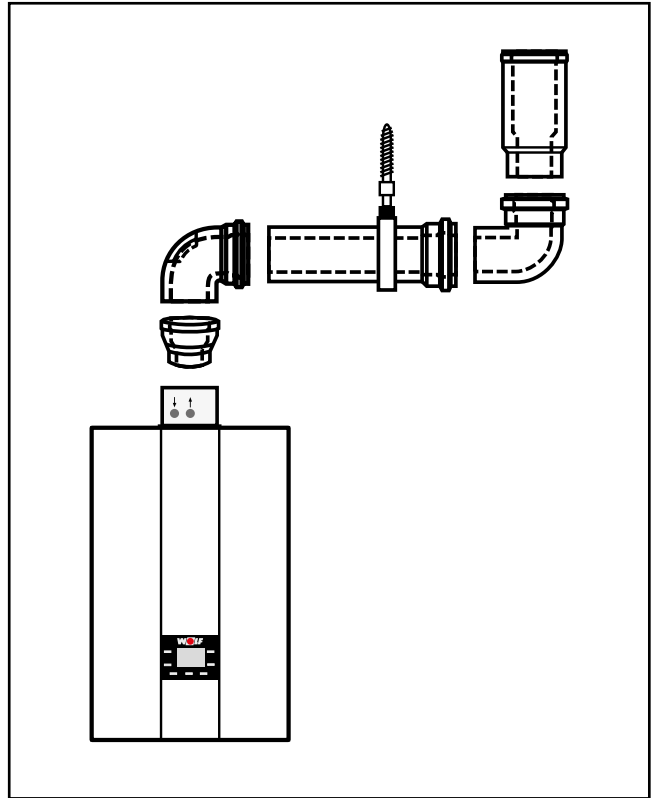


Figura: Ejemplo de sistema de salida de gases

Atención El encargado del servicio de inspección debe poder acceder libremente a los racores de medición de gases de combustión aunque se hayan montado revestimientos de techo.



Si la temperatura exterior es baja, puede suceder que el vapor de agua contenido en los gases de combustión se condense y se forme hielo en el sistema de salida de gases. Mediante medidas de obra como, por ejemplo, el montaje de un paranieves adecuado, se evitará la caída de fragmentos de hielo.

14. Conexión eléctrica

Indicaciones generales para la conexión eléctrica



La instalación se confiará exclusivamente a una empresa de instalaciones eléctricas autorizada. Es preciso respetar la legislación vigente y las prescripciones de la compañía eléctrica local.



Los trabajos de instalación eléctrica se realizarán con arreglo a la normativa nacional aplicable y lo especificado por la compañía eléctrica local.



En caso de conexión fija, en el cable de alimentación del equipo se intercalará un interruptor multipolar con una distancia mínima entre contactos de 3 mm.



Las conducciones de las sondas no deben transcurrir junto a las de 230 V, para evitar interferencias por inducciones electromagnéticas.



Peligro por componentes eléctricos bajo tensión.

Atención: desconectar el interruptor omnipolar antes de desmontar el revestimiento.

No tocar nunca los componentes y contactos eléctricos estando el interruptor omnipolar conectado. Existe peligro de descarga eléctrica con riesgo para la salud, e incluso de muerte.



Cuando se realicen trabajos de revisión o mantenimiento es preciso desconectar la tensión omnipolar de toda la instalación; de lo contrario, existe peligro de descargas eléctricas.

Atención

No hay interruptor de red en el equipo. Para realizar cualquier trabajo en el equipo se deben abrir el interruptor omnipolar o el fusible de red externo para que el equipo quede sin tensión.

Retirar el revestimiento frontal

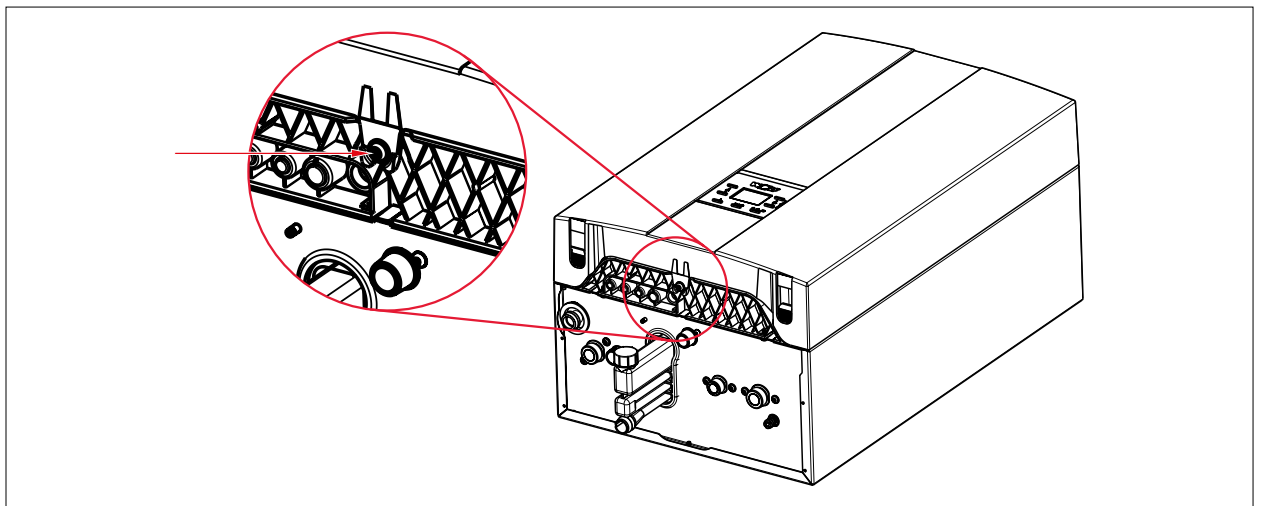
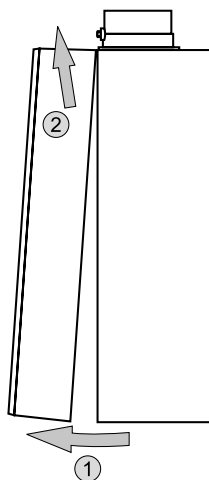


Fig. 1.1 Abrir el revestimiento

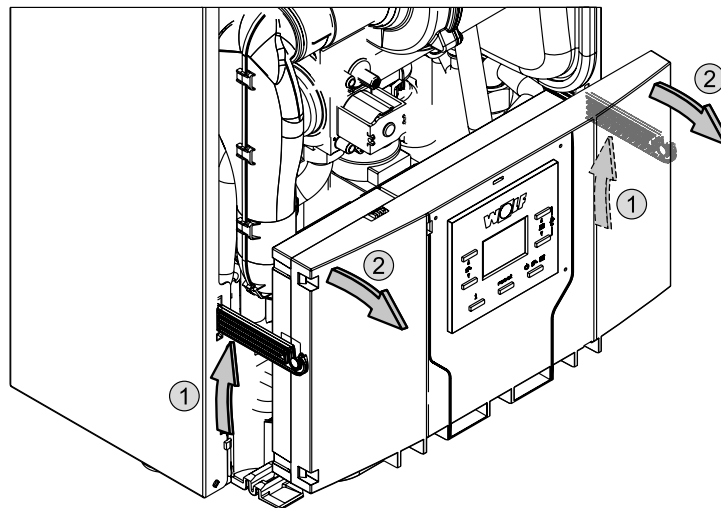
► Aflojar el tornillo.



Presionar los dos ganchos de encastre situados en la parte inferior izquierda y derecha y sacar el revestimiento tirando hacia delante. Descolgar el revestimiento frontal hacia arriba y extraerlo.

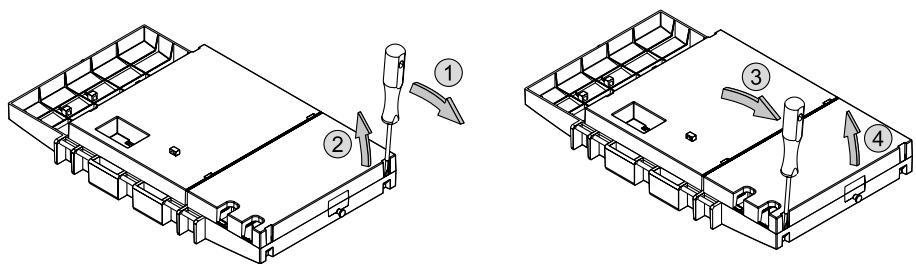
14. Conexión eléctrica

Abrir la regulación



Presionar el arco de sujeción en el revestimiento y abatir la regulación hacia delante.

Abrir la parte posterior de la regulación

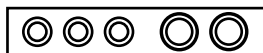


Abrir la tapa de la regulación con un destornillador.

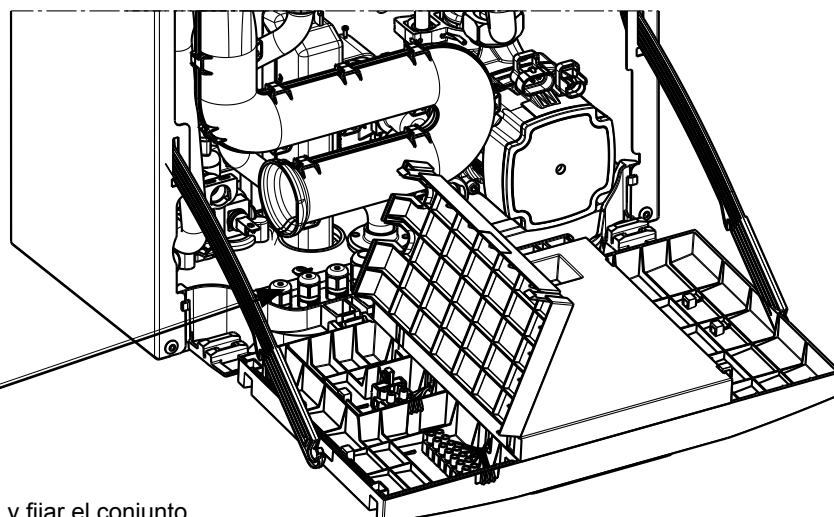
Atención

Pasacables

M12 M12 M12 M16 M16

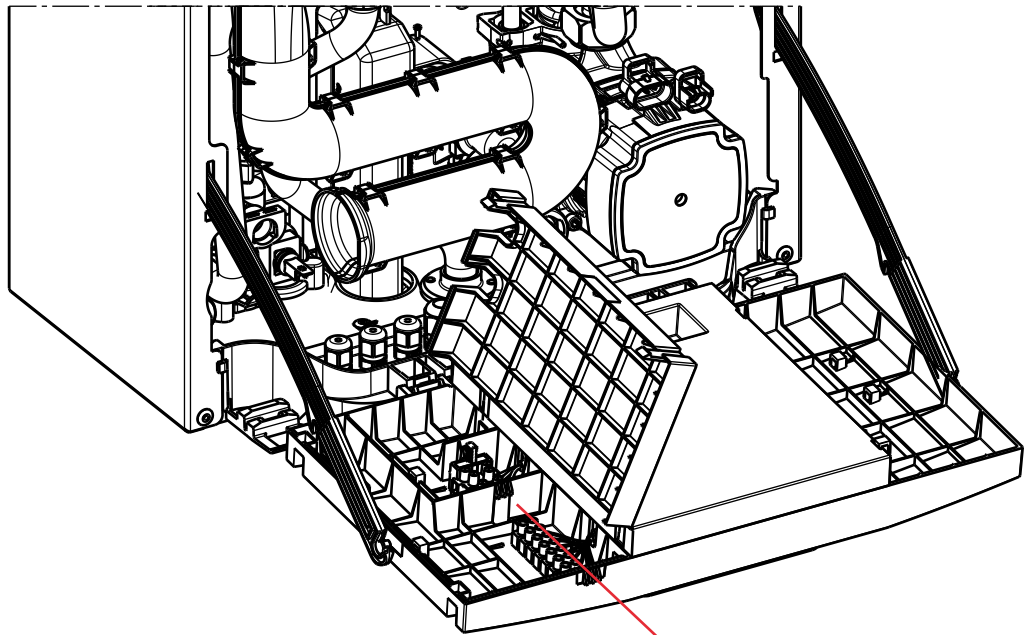


Abrir solo los pasos de cable necesarios.
Introducir el cable junto con el pasacables y fijar el conjunto.
En caso contrario no se garantiza el funcionamiento estanco.



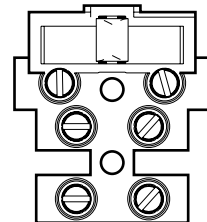
14. Conexión eléctrica

Regleta de bornes



Conexión de red 230 V / 50 Hz

T3,15A	L1	N	⊕
Netz			



Entrada de termostato de ambiente interior (puente)

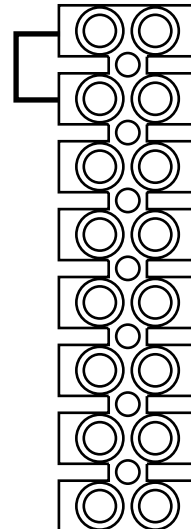
Atención: en la entrada E1 no debe aplicarse ninguna tensión externa, pues podría provocar la destrucción de la placa.

Sonda de temperatura exterior
T_Aussen (5K NTC)

Sonda de temperatura del acumulador
T_WW (5K NTC)

eBus

E1	a	1	SF	1
	b	2		2
eBus			+	
			-	



14. Conexión eléctrica

Instrucción de montaje conexión eléctrica

- Quitar la tensión de la instalación antes de abrir.
- Comprobar la ausencia de tensión.
- Desmontar el revestimiento frontal.
- Abatir el frontal de regulación hacia delante.
- Abrir la tapa posterior de la carcasa de la regulación.
- Utilizar un cable de red flexible de 3x0,75 mm².
- Introducir el cable de red por el pasacables M16 del fondo del equipo y fijarlo con la brida sujetacables en la caja de la regulación.
- Asegurar la descarga de tracción del cable con la brida sujetacables.
- Embornar los hilos correspondientes en la caja de toma.

Conexión de red 230 V / 50 Hz

Los dispositivos de regulación, control y seguridad se suministran cableados y verificados desde fábrica. Solo falta realizar la conexión a la red y conectar los accesorios externos.

La conexión a la red eléctrica será de tipo fijo o mediante un conector con puesta a tierra incluido en el juego de montaje de suministrado.

El equipo (grado de protección IPX4D) está homologado para el montaje junto a la bañera o la ducha (zona de protección 1 conforme a DIN VDE 0100). Debe estar excluida la presencia de chorros de agua.

En caso de conexión de red en la zona de protección 1, el conector con puesta a tierra se debe sustituir por una conexión fija.

Para la conexión fija a la red se instalará una caja de bornes y se utilizará un interruptor omipolar (por ejemplo, interruptor de emergencia de calefacción) con al menos 3 mm de distancia entre contactos. Cable de conexión flexible, mín. 3x0,75 mm².

En el cable de conexión no deben conectarse otros consumidores. En recintos con bañera o ducha, el equipo solamente debe conectarse mediante un interruptor de protección diferencial.

Cambio de fusible

Antes de cambiar un fusible es preciso desconectar el equipo de la red usando el interruptor omipolar de la propiedad.

Peligro: componentes eléctricos bajo tensión. No toque nunca los componentes y contactos eléctricos si la caldera de condensación no está desenchufada de la red. Peligro de muerte.

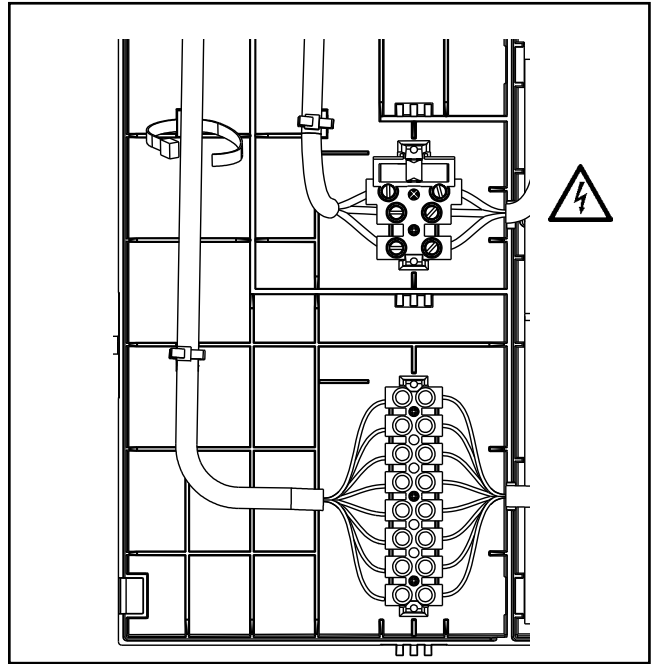


Figura: Descarga de tracción del cable de conexión en la regulación

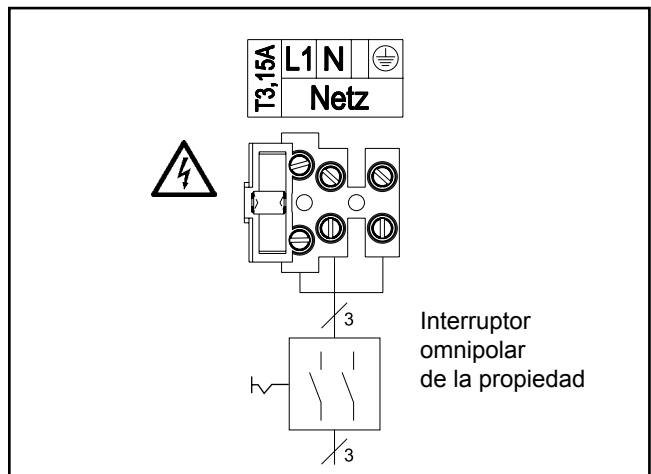


Figura: Conexión de red

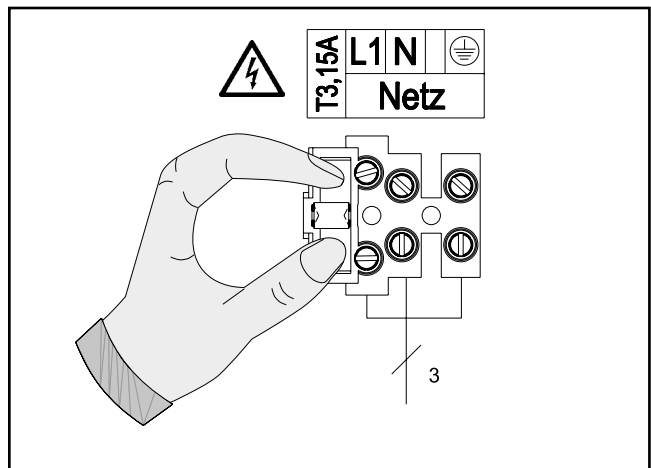


Figura: Cambio de fusible

14. Conexión eléctrica

Conexión señales de control del equipo

Conexión entrada E1

Pasar el cable de conexión por el pasacables y desembornar de la entrada E1 el puente fijado con la brida sujetacables en la caja de regulación. Conectar el cable para la entrada E1 en los bornes E1 según el esquema de conexión.

Atención En la entrada E1 no debe aplicarse ninguna tensión externa, pues provocaría la destrucción de la placa de regulación.

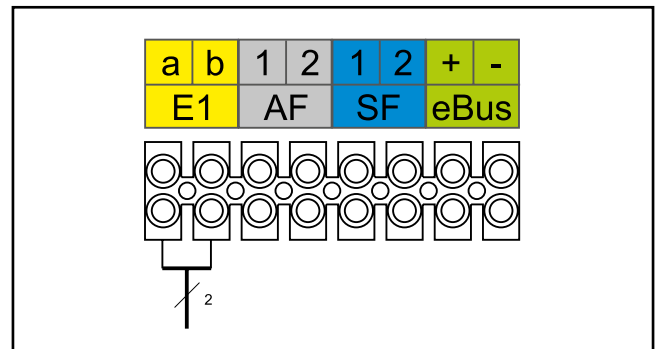


Figura: Conexión entrada E1

Conexión de sonda de temperatura exterior

Introducir el cable de conexión por el pasacables y fijarlo. La sonda exterior puede conectarse al terminal AF de la regleta de bornes de la caldera de condensación o a la regleta de bornes del accesorio de regulación.

Atención Para la instalación del equipo en lugares con peligro de un mayor acoplamiento electromagnético se recomienda instalar cables apantallados para las sondas y el eBus. El apantallado del cable deberá embornarse en la regulación únicamente en uno de los dos extremos a potencial de tierra.

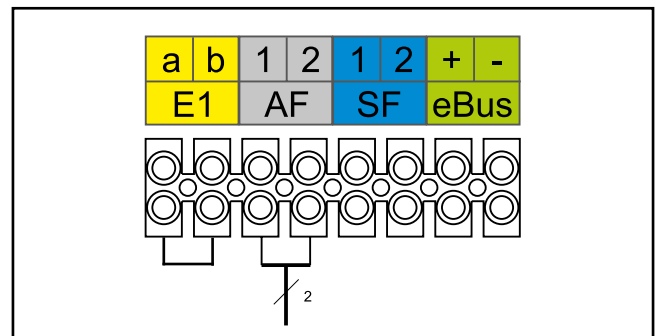


Figura: Conexión de sonda de temperatura exterior

Conexión sonda de acumulador

Introducir el cable de conexión por el pasacables y fijarlo. Conectar el cable de conexión para la sonda del acumulador SF en los bornes SF según el esquema de conexión.

Atención Para la instalación del equipo en lugares con peligro de un mayor acoplamiento electromagnético se recomienda instalar cables apantallados para las sondas y el eBus. El apantallado del cable deberá embornarse en la regulación únicamente en uno de los dos extremos a potencial de tierra.

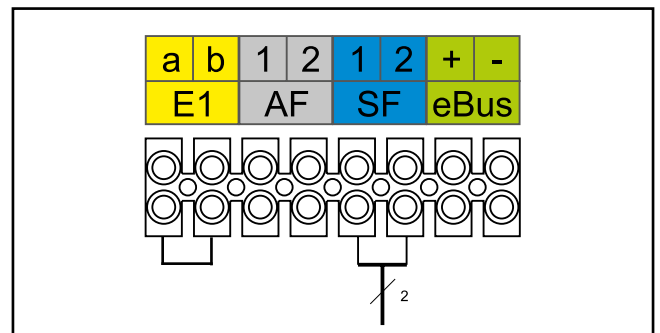


Figura: Conexión sonda de acumulador

Conexión accesorio de regulación digital Wolf (p. ej., BM-2, MM, KM, SM1, SM2, ISM7e)

Solo deben conectarse reguladores incluidos en el programa de accesorios Wolf. Cada accesorio se suministra con el esquema de conexionado correspondiente.

Para conectar el accesorio de regulación y la caldera de condensación se utilizará una conducción bifilar (sección transversal > 0,5 mm²).

Atención Para la instalación del equipo en lugares con peligro de un mayor acoplamiento electromagnético se recomienda instalar cables apantallados para las sondas y el eBus. El apantallado del cable deberá embornarse en la regulación únicamente en uno de los dos extremos a potencial de tierra.

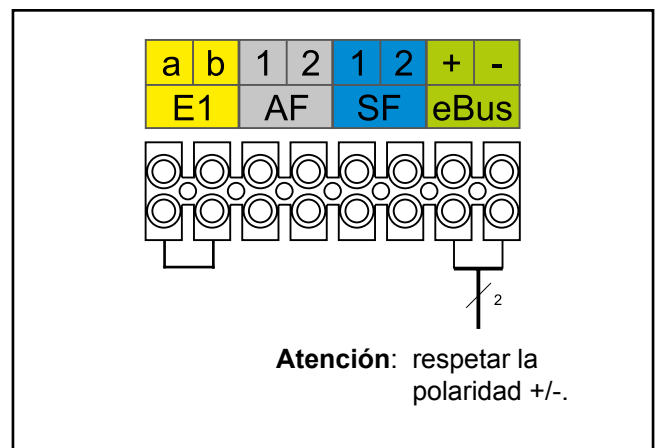


Figura: Conexión de accesorio de regulación digital de Wolf (interfaz de eBus)

14. Conexión eléctrica

Ampliación con conexión de accesorio de regulación digital Wolf ISM7e

Descripción del módulo

El módulo de interfaz ISM7e permite un acceso remoto a los componentes de la caldera de condensación a gas FGB/FGB-K a través de la red e Internet.

La conexión se hace mediante eBus.

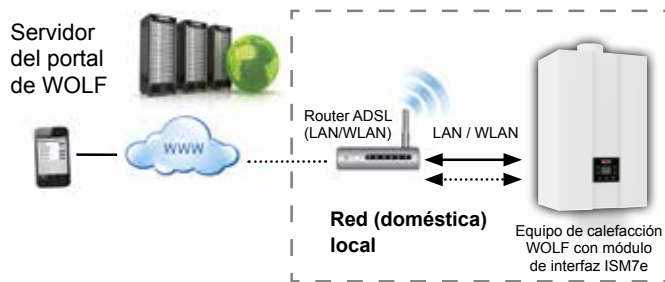
Con el módulo de interfaz ISM7e pueden visualizarse los estados actuales del sistema, los valores de temperaturas reales y los parámetros de la caldera de condensación a gas. Además, se pueden efectuar diferentes ajustes. El ISM7e está pensado para el montaje fuera de una caldera de condensación a gas y se suministra con una carcasa, que permite asimismo un montaje mural. El módulo de interfaz ISM7e puede enlazarse mediante conexión fija con cable de red (LAN) o de forma inalámbrica (WLAN/WIFI) a una red existente.

Para una comunicación segura a través de Internet se conecta un módulo de interfaz ISM7e con un router ADSL existente, a través del cual se establece una conexión segura con el servidor del portal Wolf.

La operación a través de Internet se efectúa por medio de un entorno de usuario del portal Wolf, manejado mediante navegador de Internet, o por medio de la app de Smartphone "Smartset", que se puede instalar desde la correspondiente App-Store.

Si el acceso a la caldera de condensación a gas solamente ha de efectuarse en la red doméstica, no es necesaria la conexión con Internet.

La operación en la red local doméstica se realiza bien a través de la app de Smartphone "Wolf Smartset" o de la aplicación "Smartset" para PC Windows (descarga disponible en la página web de Wolf www.wolf-heiztechnik.com).



Opciones de visualización/ajuste posibles:

1. Módulo ISM7e con FGB/FGB-K **sin** unidad de mando en el sistema eBus

Opciones de visualización/ajuste FGB/FGB-K sin unidad de mando	Descripción	Autorización
Modo de funcionamiento	Posible estado de la instalación: Invierno, verano, modo de espera/standby (OFF)	modificar
Temperatura de consigna de impulsión	Temperatura de consigna de impulsión fija para regulación no controlada por la temperatura exterior (H54=0)	modificar
Corrección valor de consigna (±4)	Corrección de temperatura de impulsión en regulación controlada por la temperatura exterior (H54 > 0, curva de calefacción activa)	modificar
Temperatura de consigna ACS	Solo si está disponible la producción de ACS (acumulador, caldera mixta, H51:1,2,3)	modificar
Parámetros de regulación (H...)	Por razones de seguridad hay algunos parámetros de regulación que no pueden modificarse	modificar (limitado)
Historial de mensajes	El historial de mensajes puede mostrarse vía aplicación del PC o app de Smartphone	visualizar
Mensaje de avería	Los mensajes de avería pueden ser enviados por correo electrónico a uno o más destinos	enviar

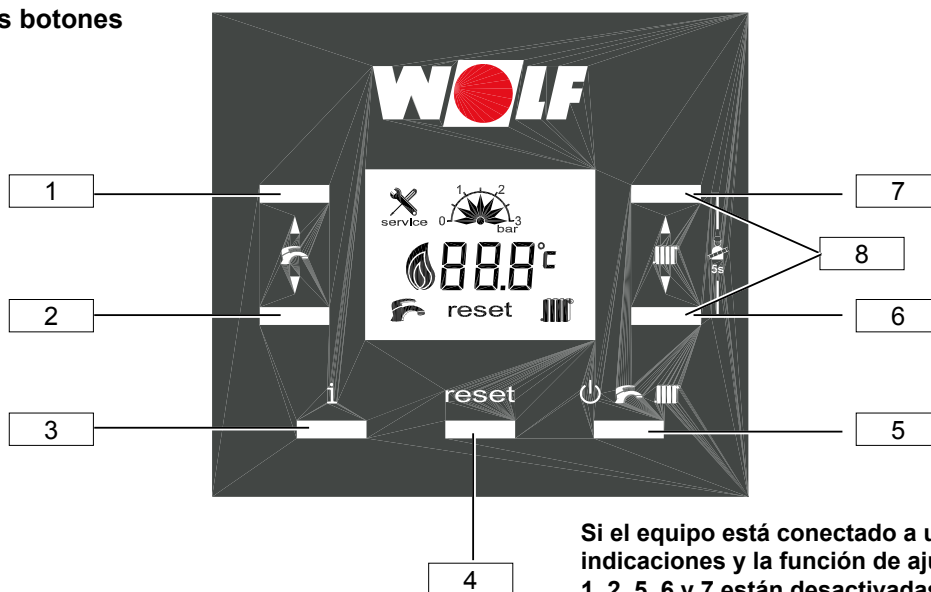
2. Módulo ISM7e con FGB/FGB-K **con** unidad de mando BM-2 en el sistema eBus

Opciones de visualización/ajuste FGB/FGB-K con BM-2	Descripción	Autorización
Adicionalmente plena funcionalidad de la BM-2 (ver instrucciones de montaje BM-2) características fundamentales:		
Compensación ambiental	Descripción, ver instrucciones de montaje BM-2	modificar
Conmutación invierno/verano	Descripción, ver instrucciones de montaje BM-2	modificar
ECO / ABS	Descripción, ver instrucciones de montaje BM-2	modificar
1 x carga de ACS	Producción de ACS única (ver instrucciones de montaje BM-2)	modificar

Todas las funciones y modos de funcionamiento, parámetros de instalador, protección antihielo, etc. se ejecutan en el FGB/FGB-K. El módulo de interfaz ISM7e se utiliza exclusivamente para el ajuste remoto y la indicación de averías activas con su historial de mensajes correspondiente.

15. Regulación

Funciones de los botones









Si el equipo está conectado a una BM-2, las indicaciones y la función de ajuste de las teclas 1, 2, 5, 6 y 7 están desactivadas. Estas funciones son ejecutadas por la BM-2.

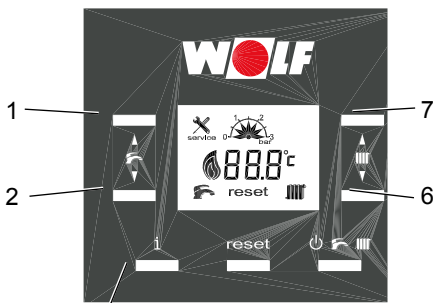
Tecla 1	Tecla de ACS +		
	Visualización / ajuste temperatura de consigna de ACS	Pulsar ▲(+)	aumentar temperatura
	Menú de técnico	Pulsar ▲(+)	<Menú de técnico>
	Número de parámetro HG	Pulsar ▲(+)	<Menú de parámetros>
	Valor visualizado	Pulsar ▲(+)	<Menú de información>
Tecla 2	Tecla de ACS -		
	Visualización / ajuste temperatura de consigna de ACS	Pulsar ▼(-)	reducir temperatura
	Menú de técnico	Pulsar ▼(-)	<Menú de técnico>
	Número de parámetro HG	Pulsar ▼(-)	<Menú de parámetros>
	Valor visualizado	Pulsar ▼(-)	<Menú de información>
Tecla 3	Botón "Info"		
	Menú Ver	visualizar	<Menú Ver>
Tecla 4	Botón de rearme (Reset)		
	Rearmar (1 pulsación corta)	pulsar brevemente	En caso de mensajes de avería
	Menú de técnico (tS, In, Hi, rES)	visualizar	Mantener pulsado 10 s
	Menú de técnico (tS, In, Hi, rES)	confirmar	Pulsar 1 s
Tecla 5	Botón de modalidades (inactivo en la unidad de mando del sistema eBus)		
	Off	pulsar brevemente	Protección antihielo activa
	Modo de verano	pulsar brevemente	Solo está activa la producción de ACS
	Modo de invierno	pulsar brevemente	Calefacción y producción de ACS activas
Tecla 6	Botón de calefacción -		
	Visualización / ajuste temperatura de consigna de impulsión	Pulsar ▼(-)	reducir temperatura H54 ≤ 0, temperatura fija
	Visualización/ajuste corrección valor de consigna	Pulsar ▼(-)	H54 > 0, curva de calefacción activa
	Valor de parámetro HG -	Pulsar ▼(-)	<Menú de parámetros>
	Visualizar valor (menú Ver, Historial de errores)	Pulsar ▼(-)	<Menú de técnico>
Tecla 7	Botón de calefacción +		
	Visualización / ajuste temperatura de consigna de impulsión	Pulsar ▲(+)	aumentar temperatura H54 = 0, temperatura fija
	Visualización/ajuste corrección valor de consigna	Pulsar ▲(+)	H54 > 0, curva de calefacción activa
	Valor de parámetro HG -	Pulsar ▲(+)	<Menú de parámetros>
	Visualizar valor (menú Ver, Historial de errores)	Pulsar ▲(+)	<Menú de técnico>
Tecla 8	Modo de inspección (pulsar 6 y 7 simultáneamente durante 5 s)		
	Tecla de ACS (1) +		Controlar carga máxima
	Tecla de ACS (2) -		Controlar carga mínima
	Desactivar el modo de inspección	Pulsar (tecla 4)	

15. Regulación

Visualización en pantalla

	Modo de agua caliente sanitaria (si el símbolo parpadea, hay una demanda de calor activa para ACS) Visualización solo con producción de ACS disponible
	Modo calefacción (si el símbolo parpadea, hay una demanda de calor para modo de calefacción activa) Visualización solo con modo de calefacción activo
reset	Visualización con código de avería activo Botón de desbloqueo (1 pulsación breve) Los códigos de avería se ponen a cero.
88.8°C	Visualización de temperatura, códigos de avería, parámetros HG y valores de ajuste. En modo de inspección se visualiza el grado de modulación.
	Etapas de modulación quemador 1 % - 30 %, 30 % - 75 %, 75 % - 100 %
 service	Servicio - Modo de inspección activo - Se visualiza una avería
	Visualización presión del agua en el sistema de calefacción
	Programa de purgado automático de aire El programa de purgado automático de aire funciona durante 2 minutos cuando se conecta nuevamente la tensión de red, tras un fallo en la alimentación eléctrica, cuando la presión del agua está por debajo de 0,5 bar y si se desbloquea el limitador de temperatura de seguridad STB. El ventilador de gas funciona durante los primeros 30 s y luego se desconecta. La bomba y la válvula de 3 vías diversora se activan alternativamente para purgar a través del purgador automático integrado en la bomba. Interrupción del programa con el botón de rearme "Reset".

Menú Ver (botón "Info")



Botón Info (3)

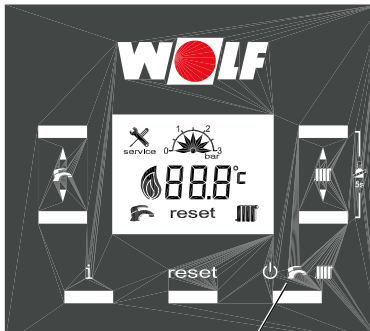
Pulsando brevemente el botón Info (3) se accede al menú Ver. Con los botones 1 y 2, se puede acceder al valor correspondiente, p. ej., I06. Pulsando una vez, brevemente, el botón 6 o 7 se visualiza el valor correspondiente. Con el botón 1 o 2 se vuelve a la selección de opciones. Con el botón Info, o al pasar 2 min., el menú Ver se cierra.

Nombre	Descripción	Indicación en
i00 ¹⁾	Temperatura de consigna de impulsión en CA	(°C)
i01	Temperatura de impulsión	(°C)
i02	Temperatura retorno	(°C)
i03	Temperatura de la sonda de ACS	(°C)
i04	Impulsión solar ACS / temperatura del acumulador de ACS	(°C)
i05	Sonda de gases de combustión	(°C)
i06	Sonda de temperatura exterior	(°C)
i07	Velocidad de giro del ventilador x 60	(r.p.m)
i08	Velocidad de giro de la bomba PWM	(%)
i09	Caudal ACS	(l/min)
i10	Presión real del agua	bar
i11	STB (limitador de temperatura de seguridad)	ON y OFF
i12	Corriente de llama x 10	(µA)
i13	Versión de firmware (FW)	Versión x.xx

¹⁾ a partir de FW 1.10

15. Regulación

Modos de funcionamiento (botón de modalidades)



Botón de modalidades (5)

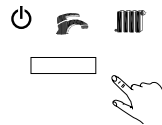
Con el "Botón de modalidades" (5) se ajusta el modo de funcionamiento del equipo.

"Espera (off)", "Modo de verano" o "Modo de invierno"

Si el equipo está conectado a una BM-2, el botón de modalidades está desactivado. Esta función la ejecuta la BM-2.

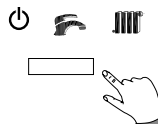
Espera (Off)

El equipo está apagado, solo está activada la protección antihielo.



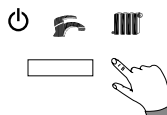
Modo de invierno

Modo de invierno, modo de calefacción y producción de ACS activados.



Modo de verano

En modo de verano solo está activada la producción de ACS.



15. Regulación

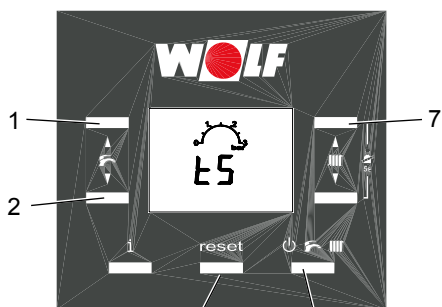
Menú de técnico

Si se pulsa durante **10 s** el botón de rearme/reset (4), se accede al menú de técnico.

Con los botones (1) y (2) se puede seleccionar una de las 4 opciones siguientes. Estas se representan con los siguientes indicadores (intermitentes). En primer lugar, aparece el menú de parámetros "tS" parpadeando.

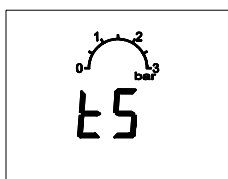
El menú deseado se selecciona pulsando brevemente el botón de rearme/reset (4).

Pulsando el botón de modalidades (5) durante 1 s, se sale del menú de técnico.

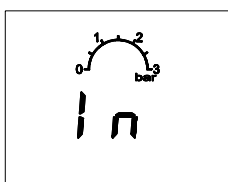


Botón de modalidades (5)
Botón de rearme/reset (4)

Menú de parámetros HG (véanse los parámetros de regulación HG)

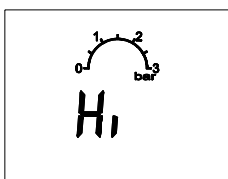


Menú Ver (véase Menú Ver - Botón "Info")



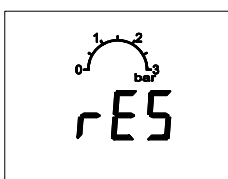
Historial de errores

Se visualizan las 8 últimas averías:
- pulsando el botón (1) se pueden seleccionar Hi1 a Hi8.
- el código de avería se visualiza con el botón (7).



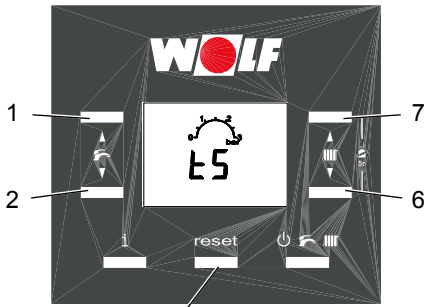
Poner a cero el historial de errores

- cuando aparece rES, mantener pulsado el botón de modalidades (5) durante 5 s.



15. Regulación

Modo de inspección



Botón de rearme/reset (4)

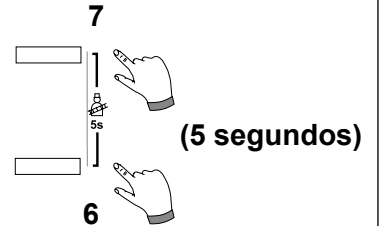
El modo de inspección se activa pulsando al mismo tiempo los botones (6) y (7) durante 5 s.

Funciona como máx. durante 15 min, y finaliza automáticamente pasado este tiempo.

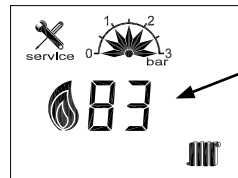
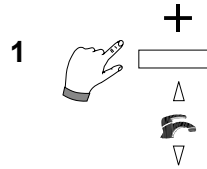
Es posible finalizarlo antes pulsando el botón (4).

El equipo de calefacción se pone en marcha y se ajusta inicialmente en carga alta.

Activar modo de inspección

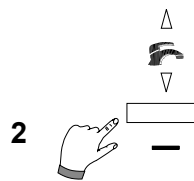


Modo inspección carga alta



La indicación varía según la versión del equipo

Modo inspección carga mínima (para ajuste del CO₂)



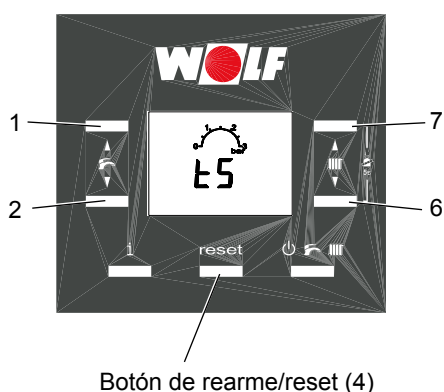
Desactivar modo de inspección



16. Parámetros HG de regulación

Atención Las modificaciones deberán confiarse exclusivamente a un instalador autorizado o un servicio posventa Wolf. Toda manipulación indebida puede provocar fallos de funcionamiento.

! Para evitar desperfectos en la instalación de calefacción, al conectar una unidad BM-2 deberá anularse el descenso nocturno si la temperatura exterior baja de -12 °C. En caso de inobservancia puede formarse hielo en la boca de salida de gases, con el consiguiente peligro de lesiones personales y desperfectos materiales.



Botón de rearme/reset (4)

Los parámetros de regulación H... **solo** pueden modificarse o visualizarse a través de la regulación integrada.

Nivel de parámetros HG

Después de seleccionar el menú "tS" con el botón de rearme/reset (4), el primer parámetro que se visualiza es el H01.

Con los botones de ajuste de ACS (1) y (2) se puede elegir entre los parámetros H01 a A09.

Si se desea visualizar o ajustar el parámetro seleccionado, pulsar **brevemente** uno de los botones de calefacción (6) o (7).

Aparecerá el valor ajustado.

Con los botones de calefacción (6) o (7) se puede modificar el valor ajustado. La modificación se acepta y guarda inmediatamente.

Para salir del menú de parámetros, pulsar el botón de rearme/reset (4).

N.º:	Denominación:		Ajustes de fábrica						Mín.	Máx.
			24 kW		28 kW		35 kW			
			Gas natural	Gas licuado	Gas natural	Gas licuado	Gas natural	Gas licuado		
H01	Histéresis de conexión del quemador	K	7	7	7	7	7	7	5	30
H02 ¹	Potencia mínima del quemador, generador de calor	%	35	33	28	26	31	29	26	100
H03 ¹	Potencia máxima de quemador en ACS (modo ACS)	%	100	99	92	87	100	94	26	100
H04 ¹	Potencia máxima de quemador CA (modo calefacción)	%	86	84	83	78	92	86	26	100
H07	Tiempo de funcionamiento en retardo bomba de calefacción	min	2	2	2	2	2	2	0	30
H08	Temperatura máxima caldera modo calefacción TVmáx	°C	75	75	75	75	75	75	40	90
H09	Bloqueo de ciclo del quemador en modo calefacción	min	7	7	7	7	7	7	1	30
H10	Dirección del generador de calor en eBus	-	1	1	1	1	1	1	1	5
H12 ³	Tipo de gas	-	5	-	1	-	3	-	1	6
H15	Histéresis del acumulador, diferencia de conmutación con carga del acumulador (visualización solo con H51 = 3)	K	5	5	5	5	5	5	1	30
H16	Caudal mínimo bomba calefacción	%	45	45	45	45	45	45	15	100
H17	Caudal máximo bomba calefacción	%	95	95	95	95	95	95	15	100
H19	Tiempo de funcionamiento en retardo bomba de ACS (visualización solo con H51 = 1, 2, 3)	min	3	3	3	3	3	3	1	10
H21	Temperatura mínima de caldera modo calefacción (TK-mín)	°C	20	20	20	20	20	20	20	90

16. Parámetros HG de regulación

N.º:	Denominación:	Ajustes de fábrica						Mín.	Máx.	
		24 kW		28 kW		35 kW				
		Gas natural	Gas licuado	Gas natural	Gas licuado	Gas natural	Gas licuado			
H23	Temperatura máxima ACS (visualización solo con H51 = 1, 2, 3)	°C	65	65	65	65	65	65	60	80
H25	Sobretemperatura de la caldera con carga del acumulador (visualización solo con H51 = 3)	K	15	15	15	15	15	15	1	30
H34	Selección de alimentación eBus		1	1	1	1	1	1	0	1
H37	Tipo regulación de la bomba (valor fijo = 0; salto térmico $\Delta T = 1$)		1	1	1	1	1	1	0	1
H38	Consigna salto térmico (dT) para regulación del caudal de la bomba de caldera	°C	15	15	15	15	15	15	1	30
H39	Tiempo de arranque suave (Soft-Start)	min	3	3	3	3	3	3	0	10
H40	Configuración de la instalación		1	1	1	1	1	1	1	60
			1 = Circuito de calefacción directo 2 = Módulo de mezcla (sin circuito de calefacción directo) 60 = Módulo de cascada (sin circuito de calefacción directo)							
H41	Velocidad de giro bomba de alimentación/circuito de calefacción (visualización solo con H51 = 1, 2, 3)	%	95	95	95	95	95	95	15	100
H51	Configuración de ACS		1/4	1/4	1/4	1/4	1/4	1/4	1	4
			1 = Modo ACS mixta 2 = Modo ACS mixta + solar 3 = Modo de acumulador 4 = Sin ACS (solo modo de calefacción)							
H52 ²	Función de protección antilegionella (visualización solo con H51 = 3)	°C	5	5	5	5	5	5	0	80
H53 ²	Intervalo de conexión función de protección antilegionella (visualización solo con H51 = 3)	Días	7	7	7	7	7	7	1	7
H54 ²	Curva de calefacción		0	0	0	0	0	0	0	30
H55 ²	Arranque rápido de ACS (visualización solo con H51 = 1, 2)		0	0	0	0	0	0	0 Eco	1 Confort
A09 ²	Protección antihielo de la instalación	°C	2	2	2	2	2	2	-20	10

¹ Los parámetros H02 - H04 se modifican automáticamente al cambiar el valor H12 (selección gas/potencia).

² Si existe una BM-2, los parámetros H52 - A09 pueden ajustarse solo en la BM-2.

³ El tipo de gas y clase de potencia "24 kW gas natural/gas licuado" no pueden seleccionarse hasta la versión FW 4.30.



Los parámetros H12, H40 y H51 se deben comprobar en la puesta en marcha y adaptarse como corresponda.

17. Descripción de parámetros

Parámetro H01

Histéresis de conexión del quemador

Ajuste de fábrica: véase tabla

Rango de ajuste: 5 a 30 °C

Ajuste individual: _____

La histéresis de conexión del quemador regula la temperatura de la caldera dentro del valor ajustado mediante la activación y desactivación del quemador. Cuanto mayor sea la histéresis ajustada, mayores serán las oscilaciones de la temperatura de caldera alrededor de su valor de consigna para una misma duración de funcionamiento del quemador, y viceversa. Tiempos de funcionamiento del quemador más largos son más respetuosos con el medio ambiente y prolongan la vida útil de las piezas de desgaste.

Parámetro H02

Potencia mínima quemador

Ajuste de fábrica: véase tabla

Rango de ajuste: 26 a 100 %

Ajuste individual: _____

El ajuste de la potencia mínima del quemador (carga mínima del equipo) es válido para todos los modos de funcionamiento. Esta indicación porcentual corresponde aproximadamente a la potencia real del equipo.

Este ajuste solamente debe ser modificado por los técnicos, ya que de lo contrario pueden producirse averías.

Parámetro H03

Potencia máxima del quemador en ACS

Ajuste de fábrica: véase tabla

Rango de ajuste: 26 a 100 %

Ajuste individual: _____

Ajuste de la potencia máxima del quemador en ACS (carga máxima del equipo). Válido para carga de acumulador y modo ACS mixta. Esta indicación porcentual corresponde aproximadamente a la potencia real del equipo.

Este ajuste solamente debe ser modificado por los técnicos, ya que de lo contrario pueden producirse averías.

Parámetro H04

Potencia máxima del quemador CA

Ajuste de fábrica: véase tabla

Rango de ajuste: 26 a 100 %

Ajuste individual: _____

Ajuste de la potencia máxima del quemador en modo calefacción (carga máxima del equipo). Válido para modo calefacción, cascada y modo de inspección. Esta indicación porcentual corresponde aproximadamente a la potencia real del equipo.

Este ajuste solamente debe ser modificado por los técnicos, ya que de lo contrario pueden producirse averías.

Parámetro H07

Tiempo de funcionamiento en retardo bomba del circuito de calefacción

Ajuste de fábrica: véase tabla

Rango de ajuste: De 0 a 30 min

Ajuste individual: _____

Si el circuito de calefacción no demanda más calor, la bomba interna del equipo marcha con el quemador parado el tiempo ajustado para evitar la desconexión de seguridad de la caldera por temperaturas altas.

Parámetro H08

Temperatura máxima de caldera CA TV-máx

Ajuste de fábrica: véase tabla

Rango de ajuste: 40 a 90 °C

Ajuste individual: _____

Esta función limita la temperatura máxima de la caldera en el modo calefacción desconectando el quemador si se alcanza. Durante la carga del acumulador, el parámetro está desactivado y la temperatura de la caldera puede ser más alta. La temperatura puede rebasarse ligeramente debido a efectos de "inercia".

17. Descripción de parámetros

Parámetro H09

Bloqueo de ciclo del quemador

Ajuste de fábrica: véase tabla

Rango de ajuste: 1 a 30 min

Ajuste individual: _____

Cada vez que se apaga el quemador en el modo calefacción, este permanece bloqueado para un nuevo arranque durante el tiempo de bloqueo del ciclo. El bloqueo de ciclo del quemador se reinicia mediante Red OFF - Red ON.

Parámetro H10

Dirección del generador de calor en eBus

Ajuste de fábrica: véase tabla

Rango de ajuste: De 1 a 5

Ajuste individual: _____

Si se controlan varios generadores de calor (equipos en cascada o secuencia) en un sistema de calefacción con módulo de cascada, es necesario el direccionamiento BUS de los generadores de calor individualmente. Cada generador de calor (caldera) precisa una dirección de eBus propia para poder comunicarse con el módulo de cascada KM. La secuencia de arranque de los generadores de calor puede ajustarse en el módulo de cascada KM.

Atención: Las direcciones asignadas por duplicado provocan fallos de funcionamiento del sistema de calefacción.

Parámetro H12

Tipo de gas y potencia del generador de calor

Ajuste de fábrica: véase tabla

Rango de ajuste: 1 a 6

Ajuste individual: _____

En este parámetro puede ajustarse el tipo de gas utilizado para la caldera de condensación a gas.

Para cambiar de tipo de gas es imprescindible consultar el capítulo "Determinar/modificar el tipo de gas".

Atención La potencia del equipo no se debe modificar porque, de lo contrario, pueden producirse daños o averías en el equipo.

Ajuste de potencia

Parámetros	24 kW		28 kW		35 kW	
	5 = Gas natural	6 = Gas licuado	1 = Gas natural	2 = Gas licuado	3 = Gas natural	4 = Gas licuado
H02	35 %	33 %	28 %	26 %	31 %	29 %
H03	100 %	99 %	92 %	87 %	100 %	94 %
H04	86 %	84 %	83 %	78 %	92 %	86 %

Parámetro H15

Histéresis del acumulador

Ajuste de fábrica: véase tabla

Rango de ajuste: De 1 a 30 K

Ajuste individual: _____

Mediante la histéresis del interacumulador se ajusta el punto de activación por debajo de la consigna de ACS. Cuanto más alto es el ajuste, menor es la temperatura de activación de la carga del acumulador.

Ejemplo: Temperatura de consigna del acumulador 60 °C

Histéresis del interacumulador 5 K

La carga del acumulador comienza a 55 °C y finaliza en 60 °C.

(El parámetro solo se muestra si H51 = 3)

La función de protección antihielo del acumulador - independientemente de la histéresis del acumulador ajustada - enciende la bomba de carga y el quemador con 5 °C de temperatura del acumulador, y si se alcanzan los 10 °C de temperatura del acumulador, la bomba de carga y el quemador se apagan de nuevo.

Parámetro H16

Caudal mínimo bomba calefacción

Ajuste de fábrica: véase tabla

Rango de ajuste: 15 a 100 %

Ajuste individual: _____

En modo calefacción, la bomba interna del equipo no regula por debajo de este valor ajustado.

17. Descripción de parámetros

Parámetro H17

Caudal máximo bomba calefacción

Ajuste de fábrica: véase tabla

Rango de ajuste: 15 a 100 %

En modo calefacción, la bomba interna del equipo no regula por encima de este valor ajustado. En el caso del modo de regulación de la bomba "valor fijo" se utiliza H17 como valor de ajuste para fijar la velocidad de giro de la bomba en modo calefacción.

Ajuste individual: _____

Parámetro H19

Tiempo de funcionamiento en retardo SLP (bomba de carga del acumulador)

Ajuste de fábrica: véase tabla

Rango de ajuste: 1 a 10 min

Al terminar la carga del acumulador (el acumulador ha alcanzado la temperatura ajustada), la bomba de carga marcha en inercia durante el tiempo especificado. (El parámetro solo se muestra si H51 = 1, 2, 3)

Ajuste individual: _____

Parámetro H21

Temperatura mínima de la caldera TK-mín

Ajuste de fábrica: véase tabla

Rango de ajuste: De 20 a +90 °C

La regulación lleva un regulador electrónico de temperatura de la caldera, cuya temperatura mínima de conexión es ajustable.

Ajuste individual: _____

Parámetro H23

Temperatura máxima del ACS

Ajuste de fábrica: véase tabla

Rango de ajuste: 60 a 80 °C

La temperatura máxima del ACS es el límite superior al que se puede ajustar el valor de consigna de ACS con el botón de ACS +(1).

Atención: Tomar las medidas adecuadas de protección contra escaldaduras.

Ajuste individual: _____

Parámetro H25

Diferencial de temperatura de caldera durante la carga del acumulador

Ajuste de fábrica: véase tabla

Rango de ajuste: 1 a 30 °C

Mediante el parámetro H25 se ajusta la diferencia de sobret temperatura entre la temperatura del acumulador y la de la caldera durante la carga del acumulador. Esto garantiza que la temperatura de la caldera sea más alta que la del acumulador y asegurará tiempos de carga cortos también en las estaciones de entretiempo (primavera/otoño).

Ajuste individual: _____

Parámetro H34

Selección de alimentación eBus

Ajuste de fábrica: véase tabla

Rango de ajuste: OFF(0) a ON(1)

La alimentación eBus está activada en el ajuste de fábrica (1). Si, en una instalación en cascada, la dirección de eBus se ajusta con el parámetro H10 en una dirección mayor que 1, en estos equipos se desactiva (0) automáticamente la alimentación de eBus en el parámetro H34.

Si se conectan varios consumidores al eBus, de modo que la corriente del eBus ya no es suficiente, con el parámetro H34 se pueden activar otras alimentaciones del eBus.

Ajuste individual: _____

17. Descripción de parámetros

Parámetro H37 Ajuste del tipo del control de la velocidad de giro de la bomba en modo de Modo funcionamiento bomba caldera calefacción y cascada.

Ajuste de fábrica: véase tabla
Rango de ajuste: 0 a 1

0: Valor fijo = velocidad de giro fija de la bomba (H17)
1: Salto térmico ΔT = Regulación de la velocidad de giro entre H16 y H17 para alcanzar el salto térmico de impulsión/retorno (H38)

Ajuste individual: _____

Parámetro H38 El valor de consigna de salto térmico ajustado en H38 se aplica si se ha activado en el parámetro H37 la regulación de salto térmico ΔT . Por medio de la modificación de la velocidad de giro de la bomba se regula el salto térmico entre impulsión y retorno dentro de los límites de velocidad de giro parametrizados anteriormente en H16 y H17.

Consigna salto térmico (dT) para regulación del caudal de la bomba de caldera

Ajuste de fábrica: véase tabla
Rango de ajuste: 1 a 30 °C

Ajuste individual: _____

Parámetro H39 En modo calefacción, después del arranque del quemador se reduce en este la potencia durante el tiempo ajustado en este parámetro.

Tiempo de arranque suave (Soft-Start)

Ajuste de fábrica: véase tabla
Rango de ajuste: De 0 a 10 min

Ajuste individual: _____

Parámetro H40 La adaptación de la caldera de condensación al sistema de calefacción se realiza seleccionando entre 3 configuraciones de la instalación predeterminadas en el parámetro H40. Este parámetro actúa sobre la función de la bomba interna.

Configuración de instalación

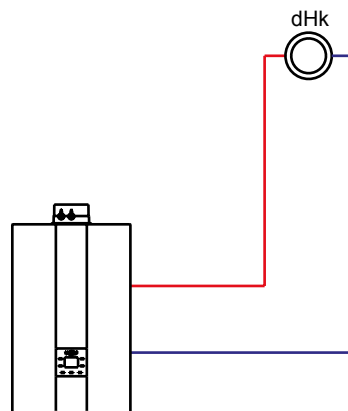
Ajuste de fábrica: véase tabla
Rango de ajuste: 1 a 3

Ajuste individual: _____

Configuración de instalación 01

Circuito de calefacción directo en la caldera de condensación

- El quemador entra en funcionamiento con demanda del circuito de calefacción directo
- Bomba interna del equipo, activa como bomba del circuito de calefacción
- Regulación de temperatura de la caldera; establecimiento del valor de consigna mediante el circuito de calefacción

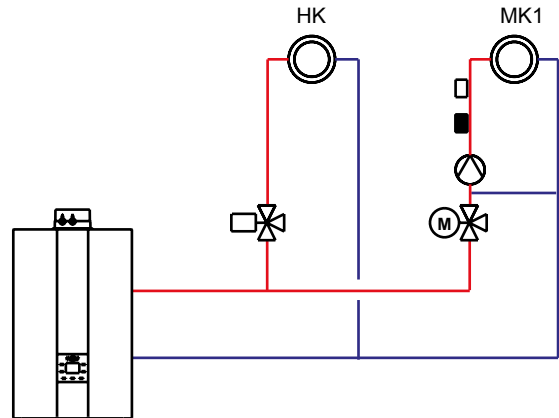


17. Descripción de parámetros

Configuración de instalación 02

Circuito de calefacción directo y uno o más circuitos de calefacción con válvula mezcladora a través de módulos de mezcla (sin circuito de calefacción directo en la caldera de condensación)

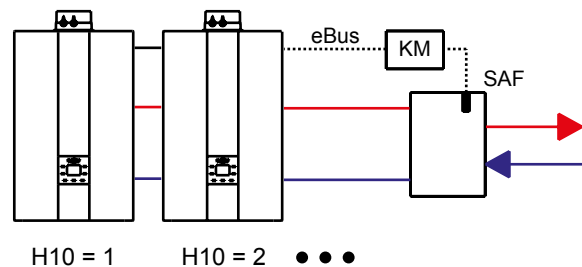
- El quemador entra en funcionamiento por demanda de los circuitos de calefacción con válvula mezcladora conectados
- Bomba interna del equipo, actúa como bomba de primario (ZHP)
- Regulación de temperatura de la caldera; especificación de valor de consigna a través de circuitos de calefacción con válvula mezcladora



Configuración de la instalación 60

Cascada (ajuste automático, si está conectado el módulo de cascada)

- La dirección de eBus H10 debe ajustarse para cada caldera de condensación
- El quemador entra en funcionamiento por demanda del módulo de cascada conectado vía eBus (0-100% de potencia de quemador; mín. a máx. dentro de los límites parametrizados en H02 y H04)
- Bomba interna del equipo, actúa como bomba de primario (ZHP)
- Regulación de temperatura del colector común vía módulo de cascada
- La reducción automática de potencia al aproximarse a $TV_{m\acute{a}x}$ (H08) está activa. Desconexión con $TV_{m\acute{a}x}$
- Para separar el circuito primario del secundario se pueden utilizar aguja hidráulica, depósito de inercia o intercambiador de placas.



Nota importante:

En estos esquemas básicos, los dispositivos de cierre, las ventilaciones y las medidas de seguridad no están representados completamente. Deben confeccionarse específicamente para cada instalación conforme a las normas y legislación vigentes.

Los detalles hidráulicos y eléctricos se deben consultar en la documentación adjunta al equipo. Es responsabilidad del técnico de la instalación la inclusión de todos los elementos exigidos por la normativa vigente y recomendados por las buenas prácticas.

Parámetro H41

Velocidad de giro ZHP ACS

En modo ACS, la bomba (salida ZHP) trabaja según este valor ajustado. Independiente del tipo de regulación de la bomba ajustado en H37.

Ajuste de fábrica: véase tabla

Rango de ajuste: 15 a 100 %

Ajuste individual: _____

17. Descripción de parámetros

Parámetro H51
Configuración de ACS



Con la configuración de ACS se ajusta el tipo de producción de ACS.
Si se modifica la configuración, se restablece el ajuste de fábrica de todos los parámetros (excepto H12 y H40).

Ajuste de fábrica: véase tabla
Rango de ajuste: 1 a 4

Ajuste individual: _____

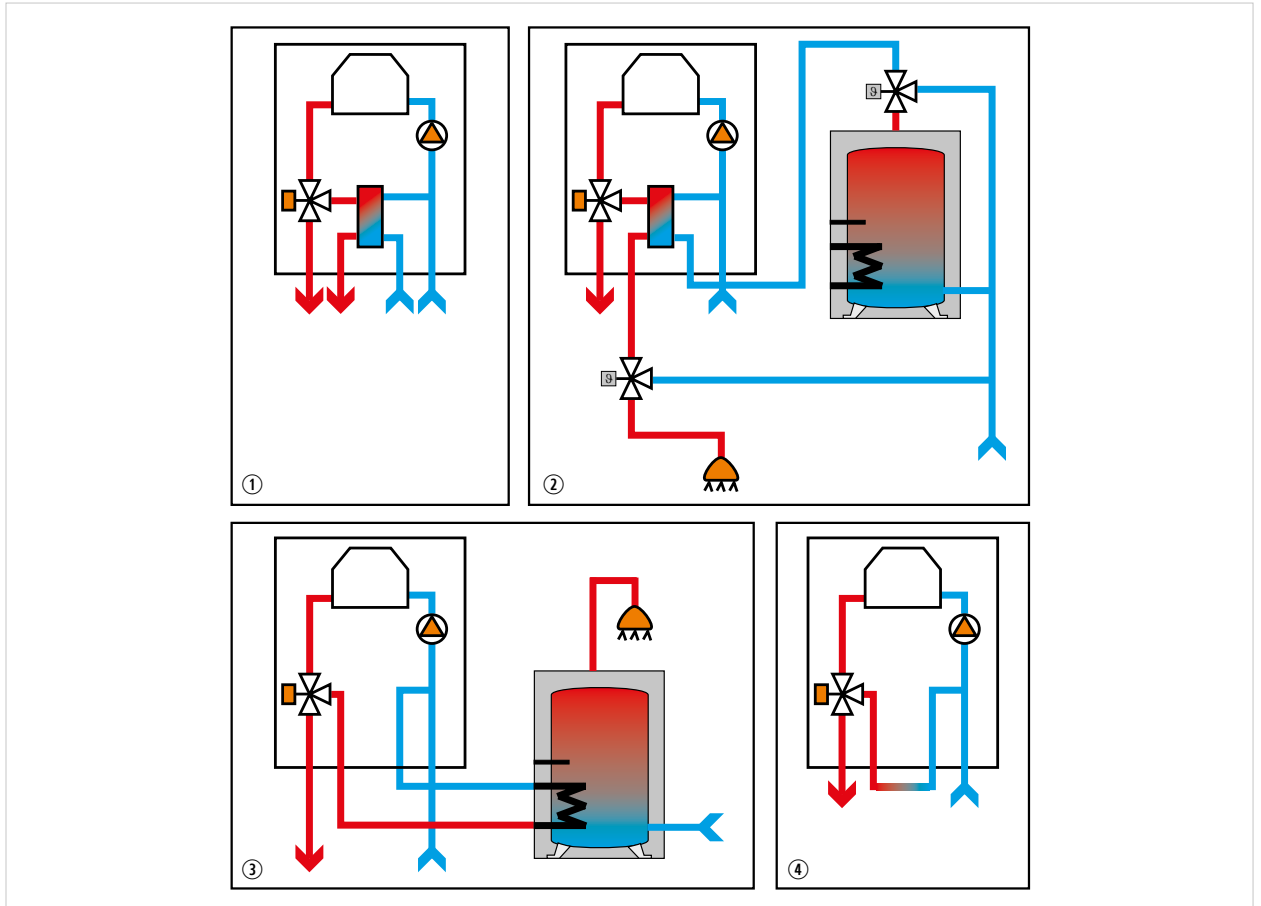


Fig. 1.1 H51 - Configuraciones

- ① Configuración 1: Modo ACS mixta
- ② Configuración 2: Modo ACS mixta + integración solar
- ③ Configuración 3: Modo de acumulador
- ④ Configuración 4: Sin ACS (solo modo de calefacción)

Parámetro H52
Función antilegionella

Ajuste de fábrica: véase tabla
Rango de ajuste: 0 a 80

Ajuste individual: _____

El parámetro H52 solo se visualiza con la configuración de calefacción ACS en modo de acumulador.

Si el equipo está conectado a una BM-2, la función antilegionella está desactivada. Esta función la ejecuta la BM-2.

Si la función antilegionella está activada (ajuste > 0), el acumulador de ACS se calienta hasta la temperatura de este ajuste si no había alcanzado ya la temperatura de la función antilegionella durante los intervalos de conexión (H53). La función antilegionella está desactivada cuando el valor es 0.

Parámetro H53
Intervalo de conexión
Función antilegionella

Ajuste de fábrica: véase tabla
Rango de ajuste: 1 a 7 días

Ajuste individual: _____

Si en H52 se ha activado la función antilegionella, se puede establecer el intervalo para la activación de esta función.

Si el equipo está conectado a una BM-2, el intervalo de conexión de la función antilegionella está desactivado. Esta función la ejecuta la BM-2. Con el ajuste 5, la función antilegionella se ejecuta cada 5 días.

17. Descripción de parámetros

Parámetro H54

Curva de calefacción

Ajuste de fábrica: véase tabla

Rango de ajuste: 0 a 30

Ajuste individual: _____

Si la curva de calefacción es mayor que **0**, el ajuste de la temperatura de impulsión en los botones 6 y 7 está desactivado. En este caso, los botones 6 (-) y 7 (+) sirven para ajustar la corrección de temperatura de impulsión (± 4) del circuito de calefacción.

Si el equipo está conectado a una BM-2, el botón de modalidades está desactivado. Esta función la ejecuta la BM-2.

El instalador debe realizar este ajuste por separado para cada circuito de calefacción, en función de la instalación de calefacción, el grado de aislamiento térmico del edificio y la zona climática.

Con el ajuste de la curva de calefacción (pendiente) se adapta la temperatura del agua de calefacción a estas condiciones.

En caso de ajuste con BM-2, véanse las instrucciones de montaje de la BM-2.

El diagrama inferior representa un ejemplo aplicable a la instalación de calefacción siguiente:

- Zona climática con una temperatura media exterior de mín. -14 °C
- Circuito de radiadores para temperatura de impulsión/retorno de 60/50 °C, activación directa
- Aislamiento térmico del edificio de acuerdo con las ordenanzas

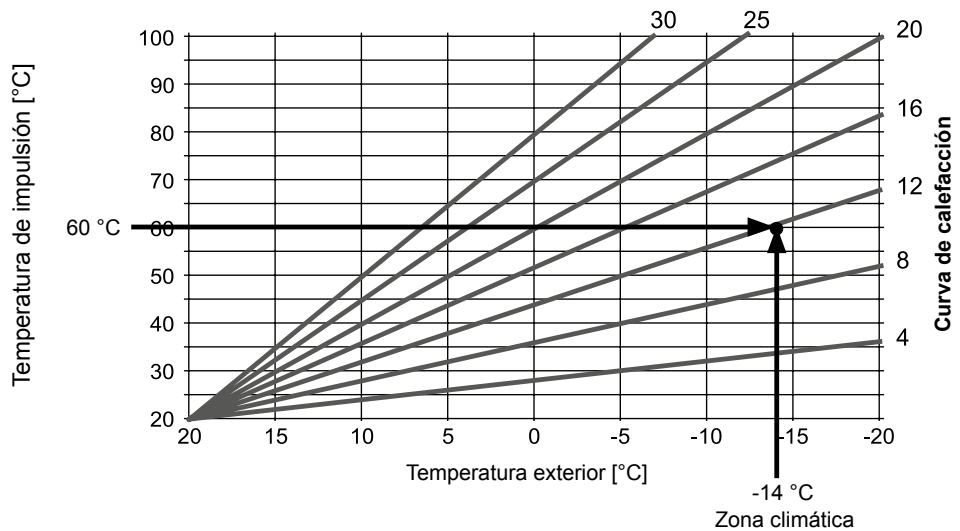
Ejemplo de ajuste:

Curva de calefacción 12

Zona climática -14 °C

Temperatura de impulsión

60 °C



Para condiciones diferentes hay que adecuar la curva de calefacción a las circunstancias específicas. La curva de calefacción debe estar siempre ajustada de modo que, con la temperatura exterior mínima, se alcance la temperatura de impulsión máxima del circuito de radiadores o del circuito de calefacción por suelo radiante.

En casas con buen aislamiento térmico puede tomarse como regla empírica unas curvas de calefacción de 9 y de 3 para el circuito de radiadores y para el circuito de suelo radiante, respectivamente. En casas con aislamiento térmico moderado debería seleccionarse unas curvas de calefacción de 12 y de 6 para el circuito de radiadores y para el circuito de suelo radiante, respectivamente.

Cálculo selección de temperatura -4 ... +4:

$$\begin{aligned} & \text{Temperatura de impulsión (corrección)} = \\ & \text{Temperatura de impulsión según curva de calefacción} + (\text{valor de ajuste H54} / 2,5) \times \\ & \text{corrección de temperatura (+/-4)} \end{aligned}$$

Ejemplo: Corrección de temperatura +2

Con una temperatura exterior de -10 °C se obtiene, según la curva de calefacción 12 en modo calefacción, una temperatura de impulsión (corrección) de 65,6 °C.

$$= 56 \text{ °C} + ((12/2,5) \times 2) \text{ K}$$

$$= 56 \text{ °C} + (4,8 \times 2) \text{ K}$$

$$= 56 \text{ °C} + 9,6 \text{ K}$$

$$= 65,6 \text{ °C}$$

17. Descripción de parámetros

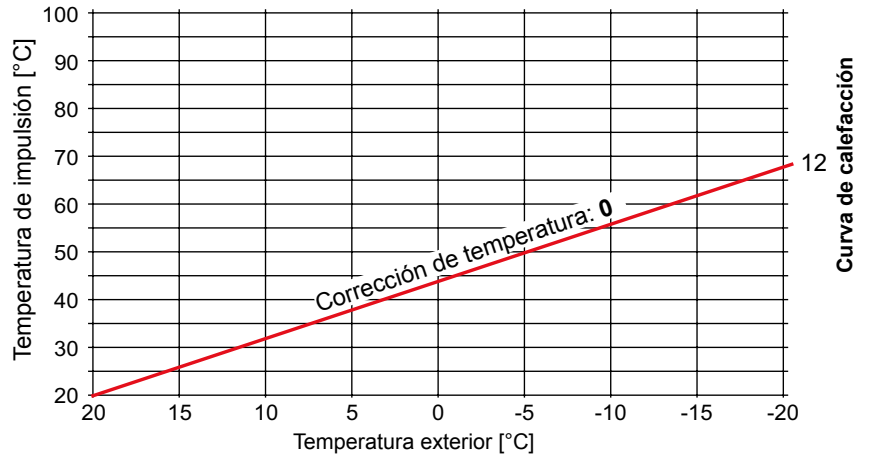
Selección de temperatura -4 ... +4 para circuito de calefacción

Mediante la selección de temperatura -4...+4 se modifica la temperatura de impulsión de la curva de calefacción del siguiente modo:

Ejemplo de ajuste:

Corrección de temperatura: **0**

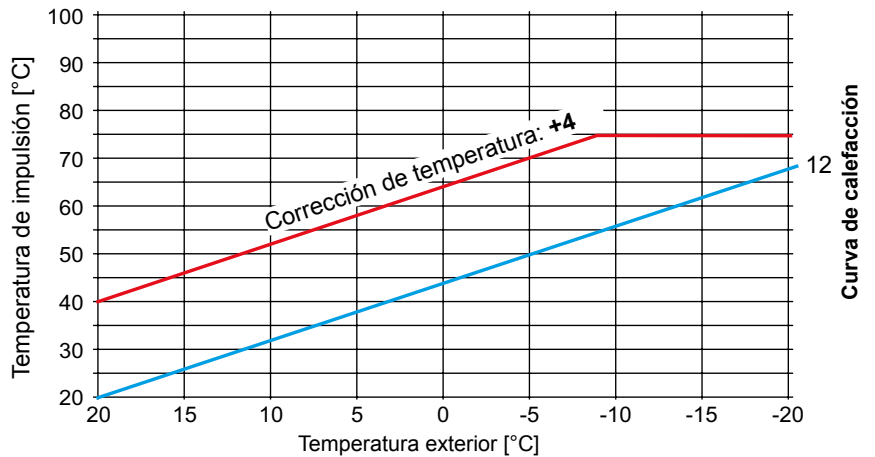
- H08 - (impulsión máx. modo calefacción) 75 °C
- H21 - (temperatura mín. caldera) 20 °C
- H54 - (curva calefacción) 12



Ejemplo de ajuste:

Corrección de temperatura: **+4**

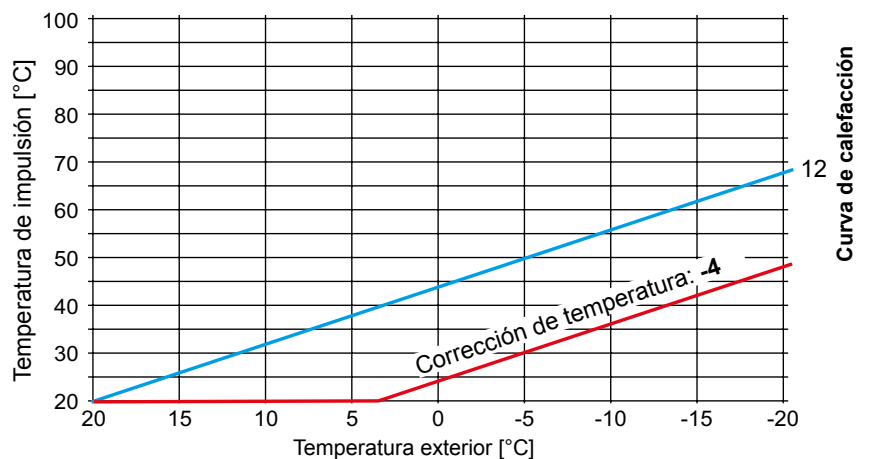
- H08 - (impulsión máx. modo calefacción) 75 °C
- H21 - (temperatura mín. caldera) 20 °C
- H54 - (curva calefacción) 12



Ejemplo de ajuste:

Corrección de temperatura: **-4**

- H08 - (impulsión máx. modo calefacción) 75 °C
- H21 - (temperatura mín. caldera) 20 °C
- H54 - (curva calefacción) 12



17. Descripción de parámetros

Parámetro H55

Disponibilidad inmediata de agua caliente

Ajuste de fábrica: véase tabla
Rango de ajuste: 0 a 1

Ajuste individual: _____

En modo de verano y fuera de los horarios de ACS (en el accesorio de regulación), el agua del intercambiador de calor de placas se puede mantener a una temperatura ajustada para elevar el confort en la obtención de ACS. En este caso prevalece la temperatura de consigna ACS ajustada.

Si el equipo está conectado a una BM-2, la disponibilidad inmediata de agua caliente está desactivada. Esta función la ejecuta la BM-2.

0: ECO = disponibilidad inmediata de ACS OFF
1: Confort = disponibilidad inmediata de ACS ON

Parámetro A09

Protección antihielo de la instalación

Ajuste de fábrica: véase tabla
Rango de ajuste: -20 a +10 °C

Ajuste individual: _____

Si la temperatura exterior baja del valor ajustado, la bomba del equipo funciona sin parar. Si la temperatura mínima del agua de la caldera baja del valor fijo ajustado de +5 °C, el quemador se conecta y caldea hasta la temperatura mínima de la caldera.

Si el equipo está conectado a una BM-2, la protección antihielo está desactivada. Esta función la ejecuta la BM-2.

Nota: El ajuste de fábrica no debe modificarse excepto que exista la seguridad de que la instalación de calefacción y sus componentes no se congelarán con temperaturas exteriores más bajas.

¡Precaución!

¡Daños materiales por congelación!

El hielo puede congelar la instalación de calefacción y producir daños materiales en ella y en las habitaciones.

- Preste atención al ajuste de protección antihielo del equipo de calefacción.
- Utilice una protección antihielo adecuada para la instalación.
- Informe al usuario de las medidas de protección antihielo tomadas.
- Asegúrese de que el equipo de calefacción recibe corriente eléctrica continuamente.

18. Llenado de la instalación de calefacción/sifón

Sistema hidráulico

Atención Antes de la puesta en marcha deberá comprobarse la estanquidad de todas las tuberías hidráulicas
 Si hay faltas de estanquidad, existe peligro de pérdida de agua y daños materiales.
 Presión de control en el lado del agua de calefacción, máx. 4 bar
 Antes de la comprobación, cerrar las llaves de paso del circuito de calefacción hacia el equipo porque, de lo contrario, la válvula de seguridad (accesorio) se abrirá con 3 bar de presión. La estanquidad del equipo se ha comprobado en fábrica con 4,5 bar de presión.

Acondicionamiento del agua de calefacción conforme a VDI 2035:

Llenado

Se puede utilizar agua potable como agua de llenado y reposición si se respetan los valores límite (según Tab. 1.1 Conductividad eléctrica y dureza del agua). De no ser así, debe tratarse el agua mediante desionización.
 Si la calidad del agua no alcanza los valores exigidos, no existe garantía para los componentes del sistema del lado del agua.

Atención La desionización es el único procedimiento permitido para acondicionar el agua.

Limpiar detenidamente la instalación antes de ponerla en marcha. Para minimizar la entrada de oxígeno, se recomienda utilizar agua de red para el enjuague y reutilizar esa agua a continuación para el acondicionamiento (intercalar el filtro de suciedad antes del intercambiador iónico).

Atención No se permite el uso de aditivos (p. ej., anticongelantes o inhibidores) en el agua de calefacción porque pueden causar daños en el intercambiador de calor. Un instalador especializado en acondicionamiento de agua puede utilizar aditivos alcalinizadores para estabilizar el pH.

Llenado

El pH del agua de calefacción debe estar entre 6,5 y 9,0 para evitar daños por corrosión en el intercambiador de calor de aluminio.

Atención En instalaciones mixtas debe mantenerse según VDI 2035 un pH de **8,2 a 9,0**.

El pH ha de comprobarse de nuevo 8-12 semanas después de la puesta en marcha porque puede variar por efecto de reacciones químicas. Si está fuera del rango especificado después de 8-12 semanas, deberán aplicarse medidas adecuadas.

Conductividad eléctrica y dureza del agua

Requisitos de calidad del agua de calefacción para el sistema de calefacción completo

Valores límite en función del volumen específico de la instalación V_{inst} (V_{inst} = volumen de instalación/máx. potencia calorífica nominal 1)) Conversión dureza total: 1 mol/m ³ = 5,6 °dH = 10°fH										
Potencia calorífica total	$V_i \leq 20$ l/kW			$V_i > 20$ l/kW y < 50 l/kW			$V_i \geq 50$ l/kW			
	Dureza total/ suma de alcalinotérreos	Conductividad eléctrica ²⁾ a 25 °C	Conductividad [µS/cm]	Dureza total/ suma de alcalinotérreos	Conductividad eléctrica ²⁾ a 25 °C	Conductividad [µS/cm]	Dureza total/ suma de alcalinotérreos	Conductividad eléctrica ²⁾ a 25 °C	Conductividad [µS/cm]	
[kW]	[°dH]	[mol/m ³]	Conductividad [µS/cm]	[°dH]	[mol/m ³]	Conductividad [µS/cm]	[°dH]	[mol/m ³]	Conductividad [µS/cm]	
1	≤ 50	≤ 16,8	≤ 3,0	< 800	≤ 11,2	≤ 2	< 800	≤ 0,11 ³⁾	≤ 0,02	< 800
2	50-200	≤ 11,2	≤ 2	< 100	≤ 8,4	≤ 1,5	< 100	≤ 0,11 ³⁾	≤ 0,02	< 100
3	200-600	≤ 8,4	≤ 1,5		≤ 0,11 ³⁾	≤ 0,02		≤ 0,11 ³⁾	≤ 0,02	
4	≤ 600	≤ 0,11 ³⁾	≤ 0,02		≤ 0,11 ³⁾	≤ 0,02		≤ 0,11 ³⁾	≤ 0,02	

La cantidad total de agua de llenado y reposición a lo largo de la vida útil del equipo no debe superar el triple del volumen nominal de la instalación de calefacción.

¹⁾ En instalaciones de varias calderas en secuencia deberá utilizarse según VDI 2035 la máx. potencia calorífica nominal del generador de calor más pequeño
²⁾ salobre < 800 µS/cm
 baja en sal < 100 µS/cm
³⁾ < 0,11°dH valor nominal recomendado, límite admisible hasta < 1°dH

Tab. 1.1 Conductividad eléctrica y dureza del agua

18. Llenado de la instalación de calefacción/sifón

Puesta en marcha

Purgar completamente la instalación con el sistema a máxima temperatura.

Los valores de medición de la puesta en marcha se documentarán en el acta de puesta en marcha y el libro de la instalación. El libro de la instalación se entregará al operador después de poner en marcha la instalación. Desde este momento, el operador es el responsable de llevar y custodiar el libro de la instalación. El libro de la instalación forma parte de la documentación entregada.

Los parámetros del agua, sobre todo el pH, la conductividad eléctrica y la dureza, deben medirse **anualmente** y documentarse en el libro de la instalación.

Agua de relleno/reposición

La cantidad total de agua de llenado a lo largo de la vida útil del equipo no debe superar el triple del volumen de la instalación de calefacción (entrada de oxígeno). En instalaciones con volúmenes de relleno altos (p. ej., más del 10% del volumen de la instalación al año), es preciso determinar inmediatamente la causa para eliminar el defecto.

Ejemplo:

Valores límite en función del volumen volumen específico de la instalación V_{inst} (V_{inst} = volumen de instalación/máx. potencia calorífica nominal 1)) Conversión dureza total: $1 \text{ mol/m}^3 = 5,6 \text{ }^\circ\text{dH} = 10 \text{ }^\circ\text{fH}$										
Potencia calorífica total	$V_1 \leq 20 \text{ l/kW}$				$V_1 > 20 \text{ l/kW y } < 50 \text{ l/kW}$			$V_1 \geq 50 \text{ l/kW}$		
	Dureza total/ suma de alcalino-térreos	Conductividad eléctrica ²⁾ a 25 °C		Dureza total/ suma de alcalino-térreos	Conductividad eléctrica ²⁾ a 25 °C		Dureza total/ suma de alcalino-térreos	Conductividad eléctrica ²⁾ a 25 °C		
[kW]	[°dH]	[mol/m ³]	Conductividad [µS/cm]	[°dH]	[mol/m ³]	Conductividad [µS/cm]	[°dH]	[mol/m ³]	Conductividad [µS/cm]	
1	≤ 50	$\leq 16,8$	$\leq 3,0$	< 800	$\leq 11,2$	≤ 2	< 800	$\leq 0,11^{3)}$	$\leq 0,02$	< 800
2	50-200	$\leq 11,2$	≤ 2	< 100	$\leq 8,4$	$\leq 1,5$	< 100	$\leq 0,11^{3)}$	$\leq 0,02$	< 100
3	200-600	$\leq 8,4$	$\leq 1,5$		$\leq 0,11^{3)}$	$\leq 0,02$		$\leq 0,11^{3)}$	$\leq 0,02$	
4	≤ 600	$\leq 0,11^{3)}$	$\leq 0,02$		$\leq 0,11^{3)}$	$\leq 0,02$		$\leq 0,11^{3)}$	$\leq 0,02$	

La cantidad total de agua de llenado y reposición a lo largo de la vida útil del equipo no debe superar el triple del volumen nominal de la instalación de calefacción.

¹⁾ En instalaciones de varias calderas en secuencia deberá utilizarse según VDI 2035 la máx. potencia calorífica nominal del generador de calor más pequeño
²⁾ salobre < 800 µS/cm
 baja en sal < 100 µS/cm
³⁾ < 0,11°dH valor nominal recomendado, límite admisible hasta < 1°dH

Tab. 1.1 Ejemplo

Instalación con un volumen FGB-28 = 800 l
 Dureza total del agua potable sin tratar = 18°dH

$$V_A = 800 \text{ l} / 28 \text{ kW} = 29 \text{ l} / \text{kW}$$

Puesto que el volumen específico de la instalación V_A oscila entre 20 y 50 l/kW con una potencia total <50 kW, el agua de llenado y reposición se debe ajustar en una dureza total de 2 a 11,2°dH. Si la dureza total del agua potable sin tratar es demasiado alta, hay que desionizar parte del agua de llenado y reposición:

Se debe añadir un A % de agua desionizada.

$$A = 100 \% - [(C_{m\acute{a}x} - 0,1^\circ\text{dH}) / C_{\text{Agua potable}} - 0,1^\circ\text{dH}] \times 100 \%$$

$C_{m\acute{a}x}$: dureza total máxima permitida en °dH

$C_{\text{Agua potable}}$: dureza total del agua potable sin tratar, en °dH

$$A = 100 \% - [(11,2^\circ\text{dH} - 0,1^\circ\text{dH}) / (18^\circ\text{dH} - 0,1^\circ\text{dH})] \times 100 \% = 38 \%$$

Es preciso desionizar el 38 % del agua de llenado y reposición.

$$V_{\text{Acondicionamiento}} = 38 \% \times 800 \text{ l} = 304 \text{ l}$$

Al llenar la instalación se deben añadir, como mínimo, 304 l de agua desionizada.

A continuación, puede acabar de llenarse con el agua potable disponible.

18. Llenado de la instalación de calefacción/sifón

Llenado de la instalación de calefacción

Para garantizar un funcionamiento perfecto de la caldera de condensación es necesario un llenado adecuado, un purgado completo y el llenado del sifón.

Atención El sistema de calefacción ha de limpiarse con agua antes de la conexión para eliminar eventuales residuos como, por ejemplo, perlas de soldadura, cáñamo, masilla, etc., de las tuberías. Controlar el filtro de suciedad.

- La caldera de condensación a gas tiene que estar fuera de servicio.
Cerrar la llave esférica de gas.
- Desenroscar (abrir) una vuelta la tapa de cierre de la válvula de purga automática de la bomba de alta eficiencia.
- Abrir las válvulas de todos los radiadores.
Abrir las válvulas de impulsión y retorno en la caldera de condensación.
- Llenar el sistema de calefacción y la caldera de condensación a gas lentamente, en frío, a través del retorno, hasta aproximadamente 1,2 - 1,6 bar (se requiere manómetro externo).

Atención **No está permitido el uso de inhibidores ni anticongelantes.**

- Purgar todos los circuitos de radiadores y, en caso de un fuerte descenso de la presión de la instalación, rellenar con agua hasta que se alcance la presión de servicio.
- Comprobar la estanquidad del lado del agua de la instalación completa y de las conexiones de los componentes.



Si no hay garantía de estanquidad, existe peligro de daños causados por el agua.

- Conectar la caldera de condensación a gas a la tensión de red. Indicación AP en la pantalla, mientras se ejecuta el programa de purgado automático.
- Abrir brevemente el purgador manual del tubo de impulsión hasta que haya salido todo el aire, y cerrarlo de nuevo. Recoger el agua que salga.
- Comprobar de nuevo la presión de la instalación pulsando el botón de información 3 (ver 15. Regulación; apartado Menú Ver) y, si corresponde, rellenar con agua.

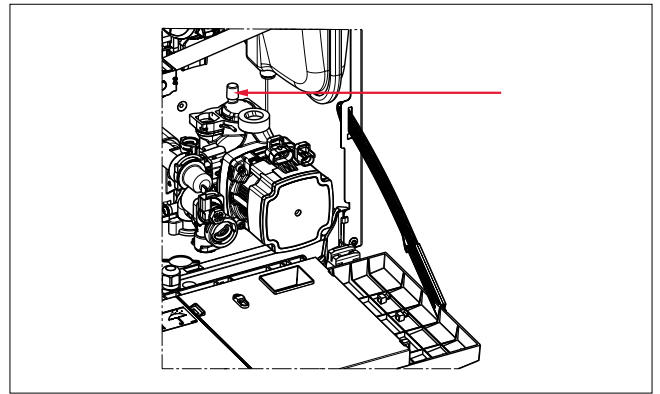


Fig. 1.1 Válvula de purga automática en la bomba del circuito de calefacción

La imagen puede diferir ligeramente dependiendo de la versión de caldera.

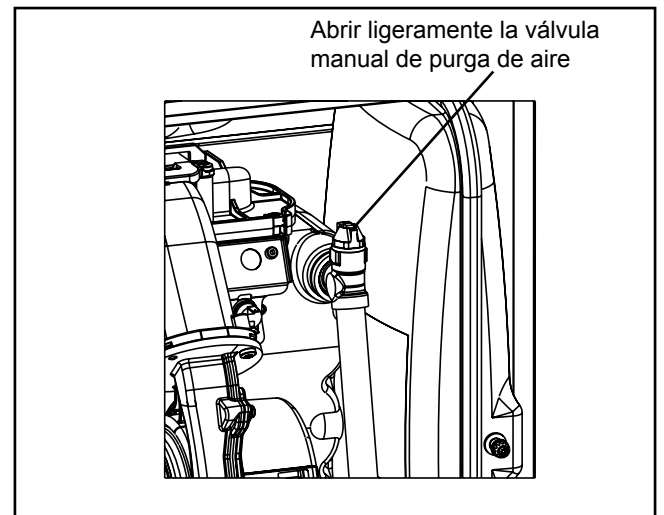


Figura: Válvula manual de purga

18. Llenado de la instalación de calefacción/sifón

Nota:

Durante el funcionamiento, el circuito de calefacción se purga automáticamente a través del purgador de la bomba de alta eficiencia.

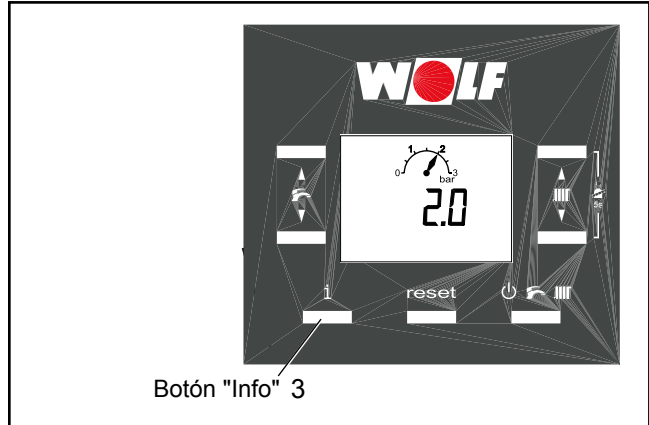


Figura: Indicación de presión en la pantalla de regulación

Llenar el sistema de calefacción usando el dispositivo de llenado

- Abrir la llave de llenado en el dispositivo de llenado
- Llenar el circuito de calefacción a través del circuito de agua sanitaria.
- Cerrar la llave de llenado y comprobar la estanquidad en todo el equipo y en las conexiones de los componentes.
- Consultar las instrucciones para el purgado de la instalación (ver más arriba).



Durante la instalación hay que tener en cuenta que se debe instalar un separador de tubos conforme a la norma EN 1717 en la tubería de agua potable.

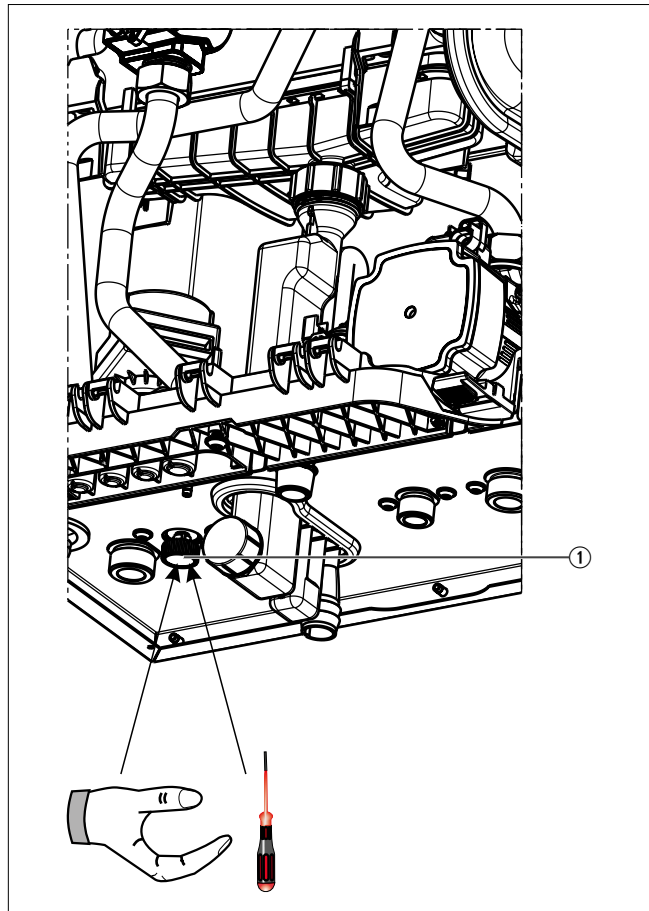


Fig. 1.1 Dispositivo de llenado en el equipo, integrado en el volumen de suministro

① Llave de llenado

18. Llenado del sifón

Llenado del sifón

Antes de abrir la llave esférica de gas y confirmar la avería:

- ▶ Llenar desde arriba el sifón a través del orificio de inspección en el tubo/codo de gases de combustión.



Rellenar solamente a través del conducto de salida de gases, no echar agua por la abertura de toma de aire. En caso contrario puede producirse una avería del quemador.

- ▶ Al conectar la manguera de condensados al sifón, tener en cuenta lo siguiente:
 - La manguera de condensados no debe formar bucles.
 - La manguera de condensados no se debe enrollar.
 - Colocar la manguera de condensados con una pendiente suficiente (aprox. 5°).
- ▶ Abrir la llave esférica de gas.

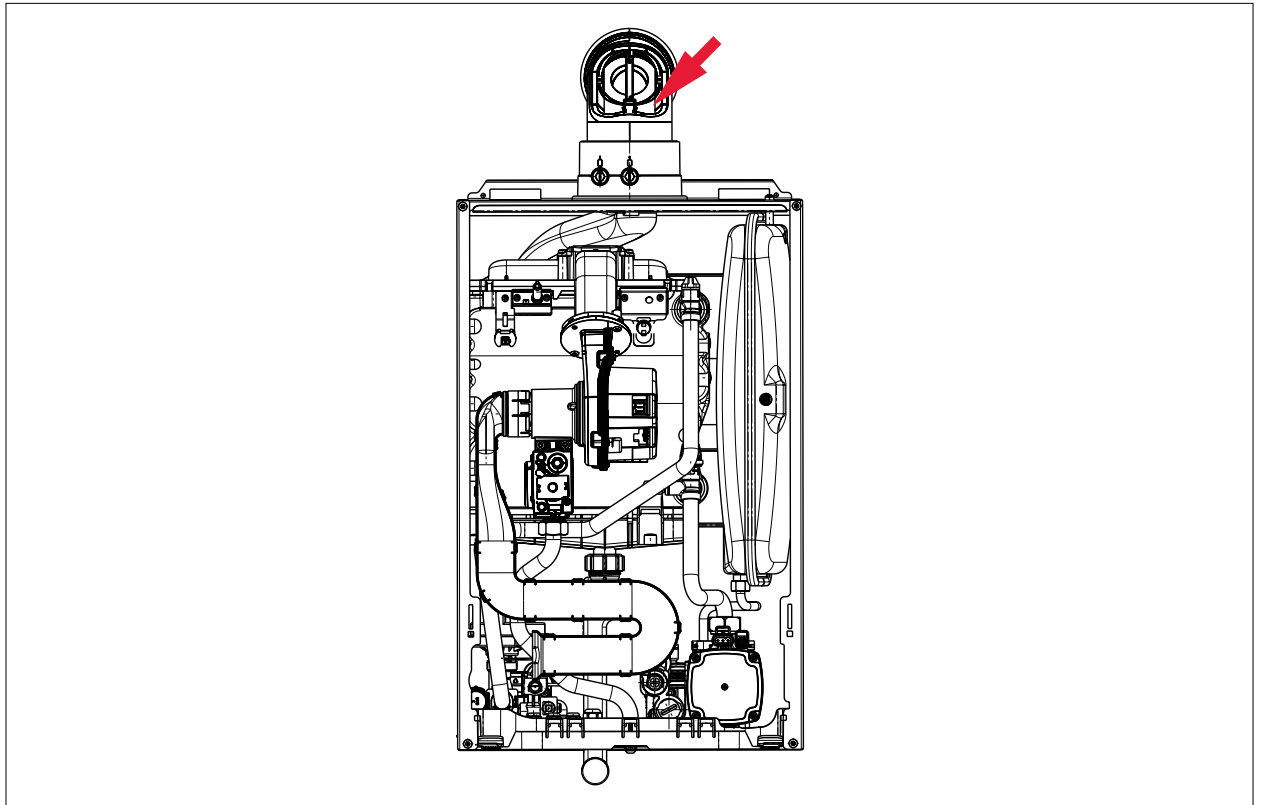


Fig. 1.1 Llenar el sifón a través del tubo de gases de combustión

19. Llenado de la instalación de calefacción

Llenado de la instalación de calefacción

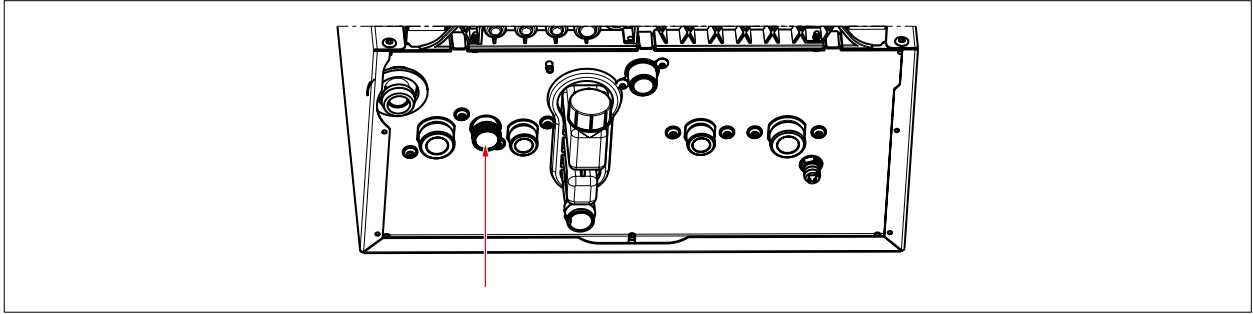


Fig. 1.1 Llave de llenado

La imagen puede diferir ligeramente dependiendo de la versión de calder.

- ▶ Abrir la llave de llenado.
- ▶ Llenado de la instalación de calefacción.

La presión de la instalación se indica en la pantalla de la regulación.

- ✓ La presión de la instalación es de 1,2 - 1,6 bar.
- ▶ Cerrar la llave de llenado.

Instalación de calefacción con dispositivo antirretorno (variante opcional)

Normas aplicables al llenado:

- (UNE) EN 1717 Protección contra la contaminación del agua potable en las instalaciones de aguas
- (UNE) EN 14367 Dispositivos antirretorno con zonas de presión diferentes no controlables. Familia C, Tipo A
- Normas y directrices específicas de cada país

Indicaciones para la instalación y el funcionamiento:

El dispositivo de llenado contiene un dispositivo antirretorno CA (clase b) según (UNE) EN 14367.

Los dispositivos antirretorno de tipo CA según (UNE) EN 1717 están homologados para líquidos hasta de la categoría de peligro 3 (por ejemplo, agua de calefacción sin inhibidores).

Para Alemania y Austria solamente debe utilizarse agua potable para el llenado (inicial) de la instalación de calefacción con el dispositivo de llenado con antirretorno. Un llenado (inicial) con agua tratada (agua desionizada, etc.) corresponde a una categoría de peligro superior, para la que no puede utilizarse el dispositivo antirretorno CA.

Para garantizar un funcionamiento duradero y exento de fallos del dispositivo de llenado, se recomienda utilizar un filtro de suciedad (filtro fino) en la instalación de agua potable.

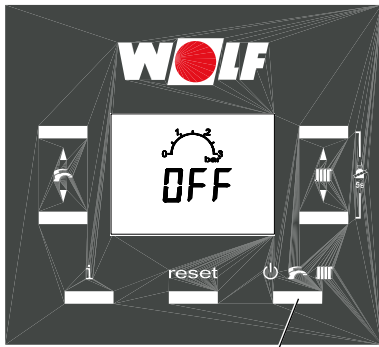
Mantenimiento:

El dispositivo de llenado con antirretorno CA está exento de mantenimiento.

En caso de pérdida de agua en la salida del dispositivo antirretorno CA, deja de estar garantizado el funcionamiento correcto; debe sustituirse el dispositivo antirretorno CA.

20. Vaciado de la instalación de calefacción

Vaciado de la instalación de calefacción:



Botón de modalidades 5

- Apagar la caldera de condensación en la regulación.
Pulsar el botón de modalidades hasta que en la pantalla aparezca "OFF".
Entonces el equipo pasa a modo de espera.
Si el equipo está conectado a una BM-2, el botón de modalidades está desactivado. Esta función la ejecuta la BM-2.
- Dejar la caldera de condensación sin tensión a través del fusible del equipo de la propiedad
- Cerrar la llave esférica de gas.
- Dejar enfriar la temperatura del circuito de calefacción por lo menos hasta 40 °C (peligro de escaldadura).
- Proteger la calefacción contra toda reconexión accidental.
- Abrir la llave de vaciado (llave de llenado y vaciado de la instalación a cargo de la propiedad).
- Abrir los purgadores de los circuitos de radiadores.
- Evacuar el agua de calefacción.

21. Determinación del tipo de gas

Ajuste mezcla gas-aire

Atención

Los trabajos de ajuste deberán realizarse en el orden descrito a continuación. La válvula multigás se ha ajustado en fábrica para el tipo de gas especificado en la placa de características. El ajuste de la válvula se modificará exclusivamente si se ha cambiado a otro tipo de gas.

Determinación del tipo de gas

La caldera de condensación a gas cuenta con una mezcla neumática de gas-aire. En estado de suministro, el equipo está configurado para gas natural E/H.

Para funcionamiento con gas natural LL se debe retirar el obturador de gas.

Para el funcionamiento con gas licuado P debe sustituirse el obturador de gas conforme a la tabla "Obturadores de gas".

1. Notificar el tipo de gas y el índice de Wobbe a la empresa suministradora de gas o al proveedor de gas licuado.
2. Para el funcionamiento con gas natural LL y gas licuado P es necesario adaptar el obturador de gas.
3. El tipo de gas debe reflejarse en el acta de puesta en marcha.
4. Abrir la llave esférica de gas.

Gas natural E/H 15,0:

$$W_s = 11,4 - 15,2 \text{ kWh/m}^3 = 40,9 - 54,7 \text{ MJ/m}^3$$

Gas natural LL 12,4:¹⁾

$$W_s = 9,5 - 12,1 \text{ kWh/m}^3 = 34,1 - 43,6 \text{ MJ/m}^3$$

Gas licuado P

$$W_s = 20,2 - 21,3 \text{ kWh/m}^3 = 72,9 - 76,8 \text{ MJ/m}^3$$

¹⁾ no es aplicable a Austria/Suiza

Tabla: Índice de Wobbe en función del tipo de gas

Categorías de gas y presiones de conexión

País de destino	Categoría de equipo		Presión de conexión en mbar					
	Gas natural	Gas licuado	Gas natural			Gas licuado		
			Nominal	mín	máx	Nominal	min	máx
ES	II2ELL3P		20	18	25	50	42,5	57,5
AT, LU	II2H3P		20	18	25	50	42,5	57,5
BE	I2ER		20/25	18	30			
BE	I2ES		20/25	18	30			
BE		I3P				37	25	45
BE		I3P				50	42,5	57,5
FR	II2Esi3P		20/25	17	25	37	25	45
FR	II2Esi3P		20/25	17	30	50	42,5	57,5
PL	II2ELw3P		20	18	25	37	25	45
TR	II2H3P		20	18	25	30/37	25	45
DK, EE, SI, RO, MO, BG, CN, FI, NO, SE	II2H3P		20	18	25	30	25	35
CZ, IT, ES, GR, TR, HR, IE, SI LT, LV, NO, PT, SE	II2H3P		20	18	25	37	25	45
CH, CZ, ES, GB, NO, SE	II2H3P		20	18	25	50	42,5	57,5
RU	II2H3P		20	13	25	30 50	25 42,5	35 57,5
UA	II2H3P		20	13	25	37	25	45
HU	II2H3P		20	18	25	37	25	45
HU	II2H3P		20	18	25	50	42,5	57,5
NL	II2L3P, II2EK3P		25	18	30	30/37	25	45
NL	II2L3P, II2EK3P		25	18	30	50	42,5	57,5

Tab. 1.1 Categorías de gas y presiones de conexión


Si la presión de conexión está fuera del intervalo especificado, no está permitido realizar ajustes ni poner en marcha el equipo.

22. Comprobación de la presión de conexión de gas

Comprobación de la presión de conexión de gas



Para valores admisibles, véase tabla de categorías de gases y presiones de conexión. Los trabajos en piezas por las que circula gas deben ser realizados únicamente por un instalador autorizado. En el caso de ejecutarse inadecuadamente los trabajos, pueden producirse pérdidas de gas con el consiguiente peligro de explosión, asfixia e intoxicación.

1. La caldera de condensación a gas tiene que estar fuera de servicio.
Cerrar la llave esférica de gas.
2. Aflojar el tornillo  en la boquilla de medida de gas de la válvula multigás con un destornillador, no extraerlo.
3. Conectar el manómetro.
4. Abrir la llave esférica de gas.
5. Encender la caldera de condensación a gas con el botón 5.
Si el equipo está conectado a una BM-2, el botón de modalidades está desactivado. Esta función la ejecuta la BM-2.
6. Una vez arrancada la caldera de condensación a gas, leer la presión de conexión en el manómetro y anotarla en el acta de puesta en marcha.
7. Apagar la caldera de condensación a gas, cerrar la llave esférica de gas, quitar el manómetro, volver a apretar el tornillo en el racor de medición de presión.
8. Abrir la llave esférica de gas.
9. Comprobar la estanquidad de gas de la boquilla de medición de gas en la válvula multigás.
10. Completar el rótulo de advertencia incluido y pegarlo en el lado interior del revestimiento.
11. Volver a cerrar el equipo.



Si no se aprietan herméticamente todos los tornillos, existe riesgo de pérdida de gas con el consiguiente peligro de explosión, asfixia e intoxicación.

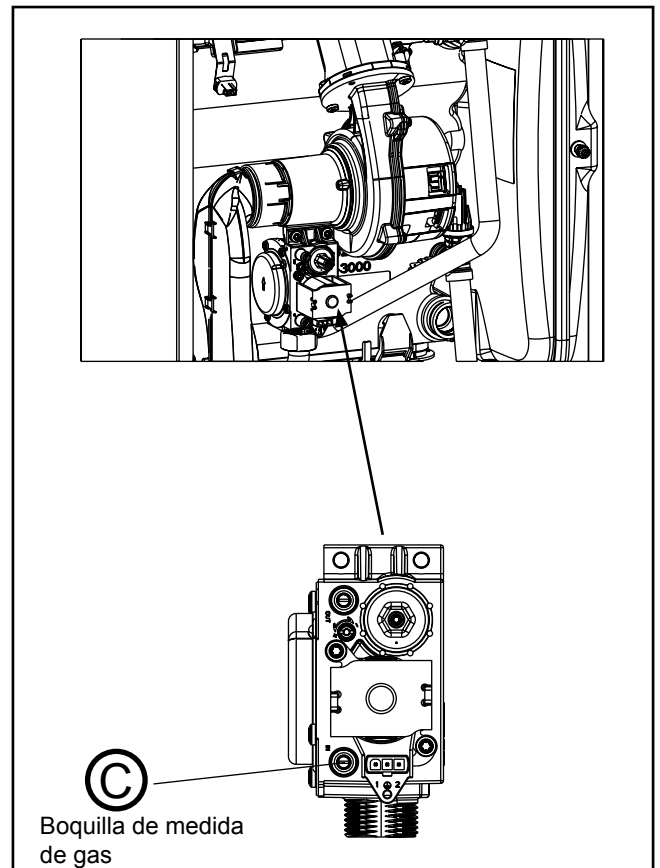


Figura: Comprobación de la presión de conexión de gas

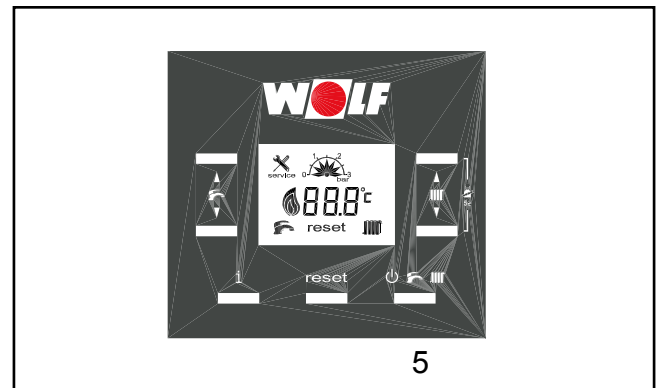


Figura: Regulación con botones

23. Modificación del tipo de gas

Modificación del tipo de gas

(solo en caso de funcionamiento con gas natural LL y gas licuado)

En caso de funcionamiento con natural LL y gas licuado es necesario el cambio del tipo de gas.

1. La caldera de condensación a gas tiene que estar fuera de servicio.
Cerrar la llave esférica de gas.

Atención El equipo arranca automáticamente bajo demanda de calor, aun cuando el tipo de gas todavía no se haya ajustado correctamente.

2. Desenchufar el conector de la válvula multigás.
3. Soltar el racor de retén de la válvula multigás (A)
4. Retirar los tornillos (B) de la válvula multigás.
5. Tirar de la válvula multigás hacia abajo y hacia delante y después retirarla (C).
6. Extraer el obturador de gas (E) del manguito de goma (D).
7. Insertar el obturador de gas especificado en la tabla "obturadores de gas".
8. Volver a montar las piezas en orden inverso, teniendo en cuenta la correcta colocación de las juntas.
9. Abrir la llave esférica de gas.
10. Comprobar la estanquidad de gas de la válvula multigás.
11. Encender la caldera de condensación a gas con el botón 5.
Si el equipo está conectado a una BM-2, el botón de modalidades está desactivado. Esta función la ejecuta la BM-2.
12. Ajustar el tipo de gas en el menú de técnico (solo con gas licuado).

- Abrir la lista de parámetros HG: pulsar (botón 4) durante 10 s.
- Volver a pulsar brevemente (botón 4).
- Seleccionar H12 vía (botones 1 o 2).
- Ajustar el tipo de gas según la tabla (mediante el botón 6 o 7).
- Salir del menú de técnico (pulsando el botón 4).
- Actualizar la placa de características. Pegar la etiqueta adhesiva de "Transformación para gas licuado" (incluida con el juego de transformación para gas licuado P) junto a la placa de características.

En la transformación para gas natural LL, pegar junto a la placa de características la etiqueta adhesiva "Transformación para gas natural LL" (incluida con la documentación entregada).

13. Realizar una medición de CO₂.
con el equipo abierto - carga mínima
con el equipo abierto - carga máxima (ver página siguiente)

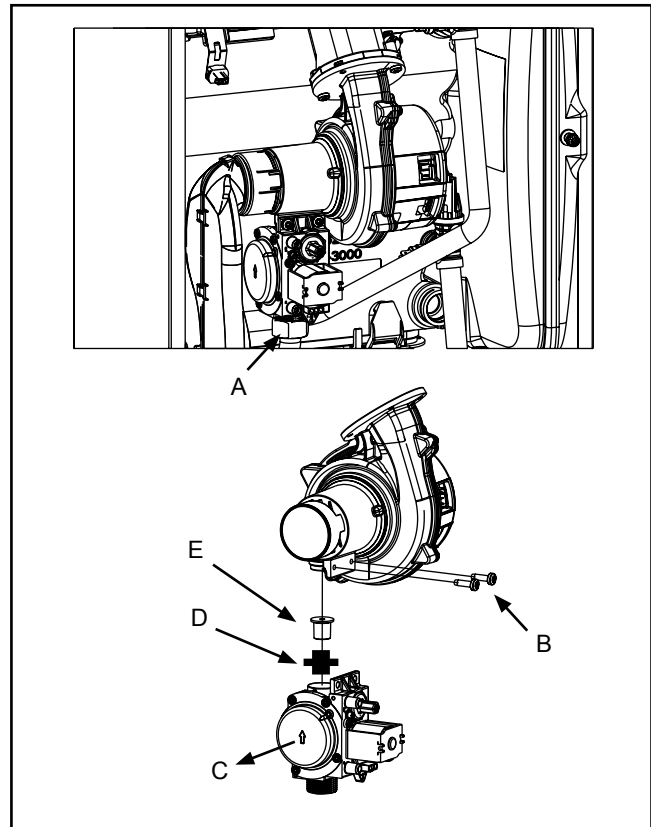


Figura: Modificación del tipo de gas

Tipo de gas	Obturador de gas	
	24 / 28 kW	35 kW
Gas natural E/H	una muesca/verde (estado de suministro)	tres muescas/blanco (estado de suministro)
Gas natural LL	ninguno	ninguno
Gas licuado P	Obturador de gas	Obturador de gas
	dos muescas/amarillo	cuatro muescas/rojo

Tabla: Obturadores de gas

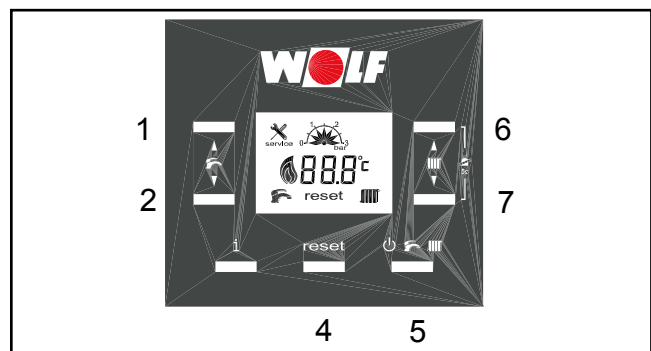


Figura: Regulación con botones

H12	Modelo
1	28 kW gas natural
2	28 kW gas licuado
3	35 kW gas natural
4	35 kW gas licuado
5	24 kW gas natural
6	24 kW gas licuado

Figura: Parámetro H12

23. Modificación del tipo de gas

Ajuste de CO₂ con carga máxima

Atención Estando abierta la toma de medición pueden salir gases de combustión hacia la sala de instalación. ¡Peligro de asfixia!

1. Retirar el tornillo **(B)** de la toma de medición derecha.
 2. Abrir la llave esférica de gas.
 3. Introducir la sonda de medición.
 4. Activar el modo de inspección (ver regulación).
 5. Aprox. 20 segundos después de arrancar el quemador, comprobar el contenido de CO₂ con el analizador de CO₂ y ajustarlo eventualmente mediante el tornillo de punto cero según los valores de la tabla.
- giro a la derecha (-): menos CO₂
 - giro a la izquierda (+): más CO₂

Tipo de gas	FGB / FGB-K Equipo abierto con carga máxima	
	CO ₂ en %	O ₂ en %
Gas natural E/H/LL	9,1 % ± 0,2 %	4,5 ± 0,3 %
Gas licuado P	10,2% ± 0,2%	5,4 ± 0,3 %

Ajuste de CO₂ con carga mínima

1. Activar modo de inspección y pulsar el botón de ACS - (2)
- giro a la derecha: más CO₂
 - giro a la izquierda: menos CO₂

Tipo de gas	FGB / FGB-K Equipo abierto con carga mínima	
	CO ₂ en %	O ₂ en %
Gas natural E/H/LL	8,9 % ± 0,2 %	5,0 ± 0,3 %
Gas licuado P	9,8 % ± 0,2 %	6,0 ± 0,3 %

2. Después de finalizar los trabajos, montar la tapa de revestimiento y verificar los valores de CO₂ con el equipo cerrado.
Si el ajuste es correcto, la calera de condensación deberá tener ajustados los valores de CO₂ según la tabla "25. Medición de los parámetros de combustión".
3. Como opción se puede pulsar el botón de ACS - (1) para cambiar a carga máxima.
4. Desactivar el modo de inspección (pulsar el botón 4). Al finalizar la medición, desconectar el equipo, sacar la sonda y cerrar la toma de medición. Comprobar el asiento firme de los tornillos/junta.

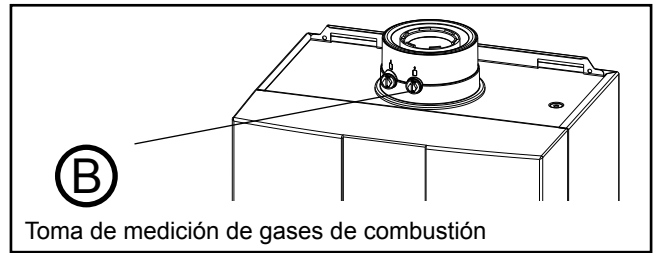


Figura: Tomas de medición

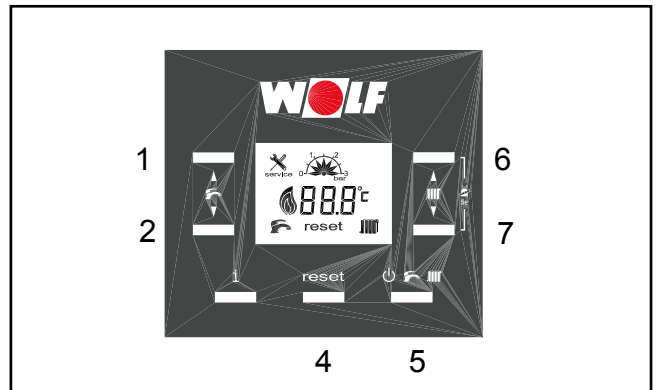


Figura: Regulación con botones

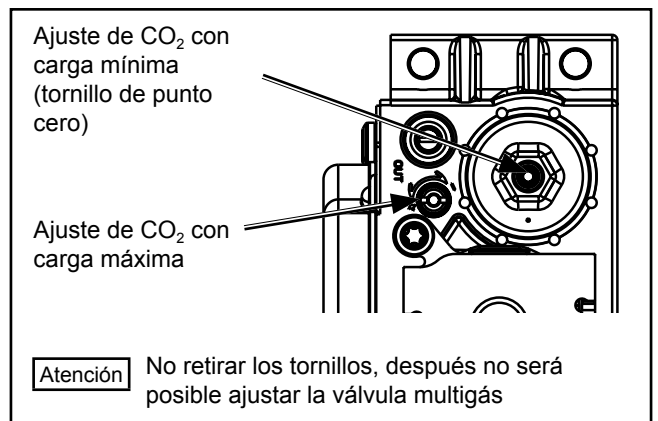


Figura: Válvula multigás

24. Adaptación de la potencia calorífica máxima

Ajuste de potencia (parámetro H04)

La potencia de los parámetros de regulación se puede ajustar exclusivamente mediante la regulación interna. La potencia calorífica viene determinada por la velocidad de giro del ventilador de gas. Mediante la reducción de la velocidad de giro del ventilador de gas conforme a la tabla se adapta la máxima potencia calorífica a 80/60 °C.

Equipo de 24 kW

Valor visualizado	[%]	35	40	50	60	70	80	90	100
Potencia calorífica	[kW]	4,8	6,2	9,1	11,9	14,8	17,6	20,5	23,3

Equipo de 28 kW

Valor visualizado	[%]	28	40	50	60	70	80	90	92
Potencia calorífica	[kW]	4,8	9	12,5	16	19,5	23	26,5	27,3

Equipo de 35 kW

Valor visualizado	[%]	31	40	50	60	70	80	90	100
Potencia calorífica	[kW]	6,7	10,2	14,1	18,0	21,9	25,8	29,7	33,6

Limitación de la potencia calorífica máxima referida a una temperatura de impulsión/retorno de 80/60 °C

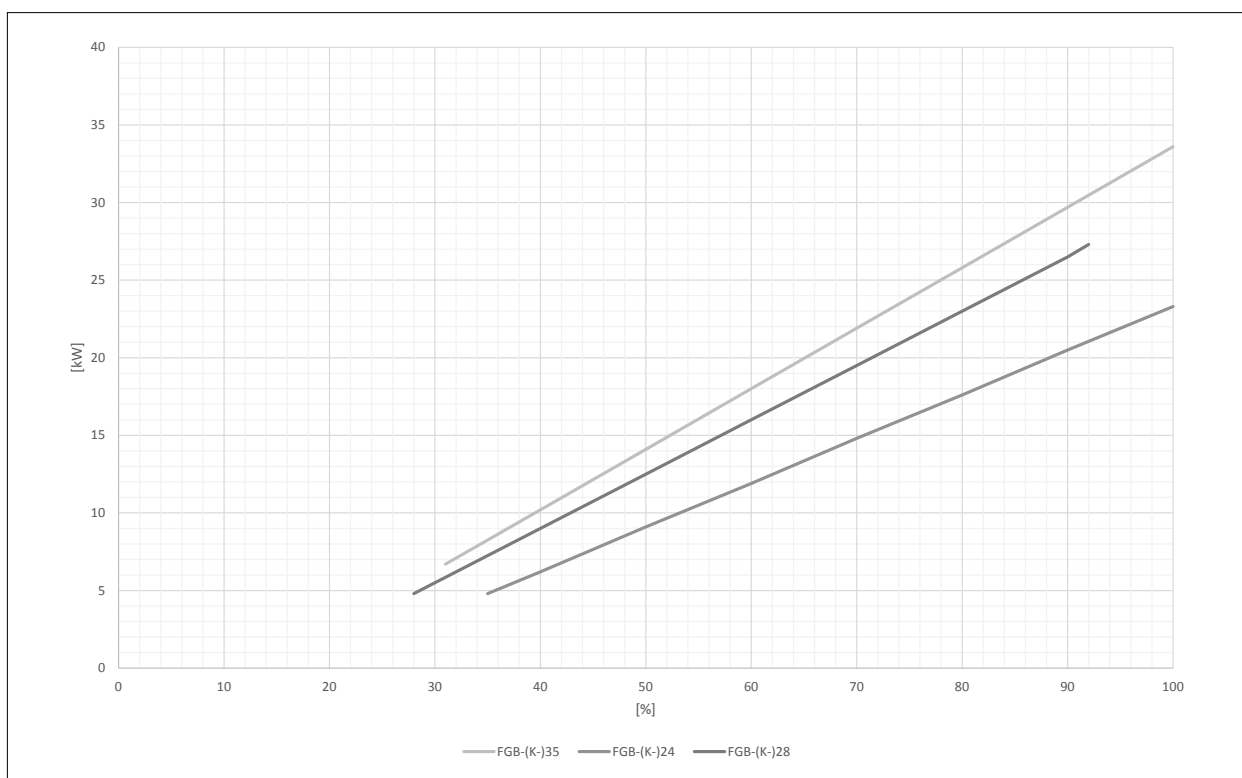


Fig. 1.1 Potencia calorífica máxima

Potencia calorífica [kW]

Valor visualizado [%]

25. Medición de los parámetros de combustión (análisis de combustión)

Atención Cada vez que se realicen modificaciones en la placa de regulación, el ventilador, el dispositivo de mezcla, el quemador y la válvula de gas, es necesario que un instalador realice una medición de los gases de combustión (análisis de combustión).

Los parámetros de combustión han de medirse con el equipo cerrado.

Medición del aire de combustión

1. Abrir la llave esférica de gas.
2. Retirar el tornillo (A) de la toma de medición izquierda.
3. Introducir la sonda de medición.
4. Encender la caldera de condensación a gas y activar el modo de inspección con los botones 6 y 7 (mantenerlos pulsados 5 s).
5. Medir la temperatura y el CO₂.
6. En caso de un contenido de CO₂ > 0,3 % con sistema de salida de gases concéntrico, existe una fuga en el tubo de gases de combustión que debe repararse.
7. Al finalizar la medición, desconectar el equipo, sacar la sonda y cerrar la toma de medición. Asegúrese de que los tornillos cierran herméticamente.

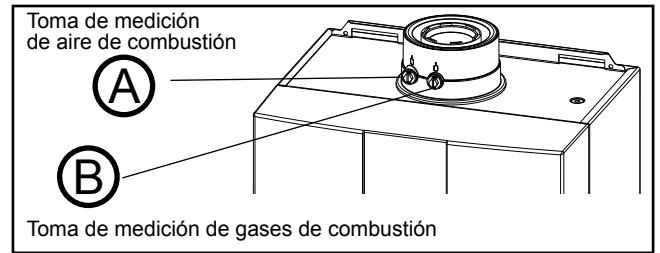


Figura: Medición de los parámetros de los gases de combustión

Medición de los parámetros de los gases de combustión

Atención Estando abierta la toma de medición pueden salir gases de combustión hacia la sala de instalación. ¡Peligro de asfixia!

1. Retirar el tornillo (B) de la toma de medición derecha.
2. Abrir la llave esférica de gas.
3. Introducir la sonda de medición.
4. Encender la caldera de condensación a gas y activar el modo de inspección con los botones 6 y 7 (mantenerlos pulsados 5 s).
5. Tras por lo menos 20 segundos de funcionamiento, medir primero con carga máxima y después con carga mínima.
6. Valores de gases de combustión (valores admisibles, véase tabla).
7. Al finalizar la medición, desconectar el equipo, sacar la sonda y cerrar la toma de medición. Comprobar el cierre estanco de los tornillos/junta.

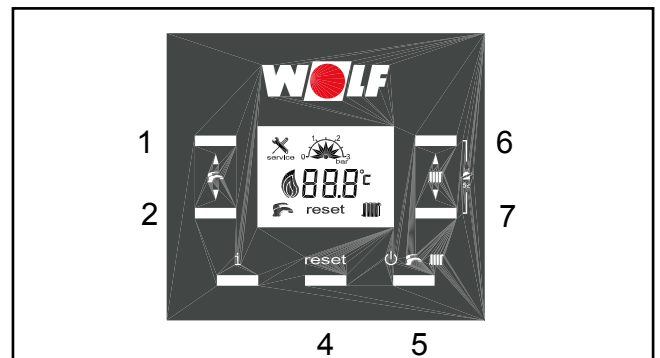


Figura: Regulación con botones

FGB / FGB-K Equipo cerrado con carga máxima		
Tipo de gas	CO ₂ en %	O ₂ en %
Gas natural E/H/LL	9,3 % ± 0,2 %	4,2 ± 0,3 %
Gas licuado P	10,5% ± 0,2%	4,9 ± 0,3 %

FGB / FGB-K Equipo cerrado con carga mínima		
Tipo de gas	CO ₂ en %	O ₂ en %
Gas natural E/H/LL	9,1 % ± 0,2 %	4,7 ± 0,3 %
Gas licuado P	10,0 % ± 0,2 %	5,7 ± 0,3 %

Tabla: Parámetros de gases de la combustión

26. Descripción funcional bomba de alta eficiencia

Altura de bombeo disponible bomba de alta eficiencia (IEE ≤ 0,20)

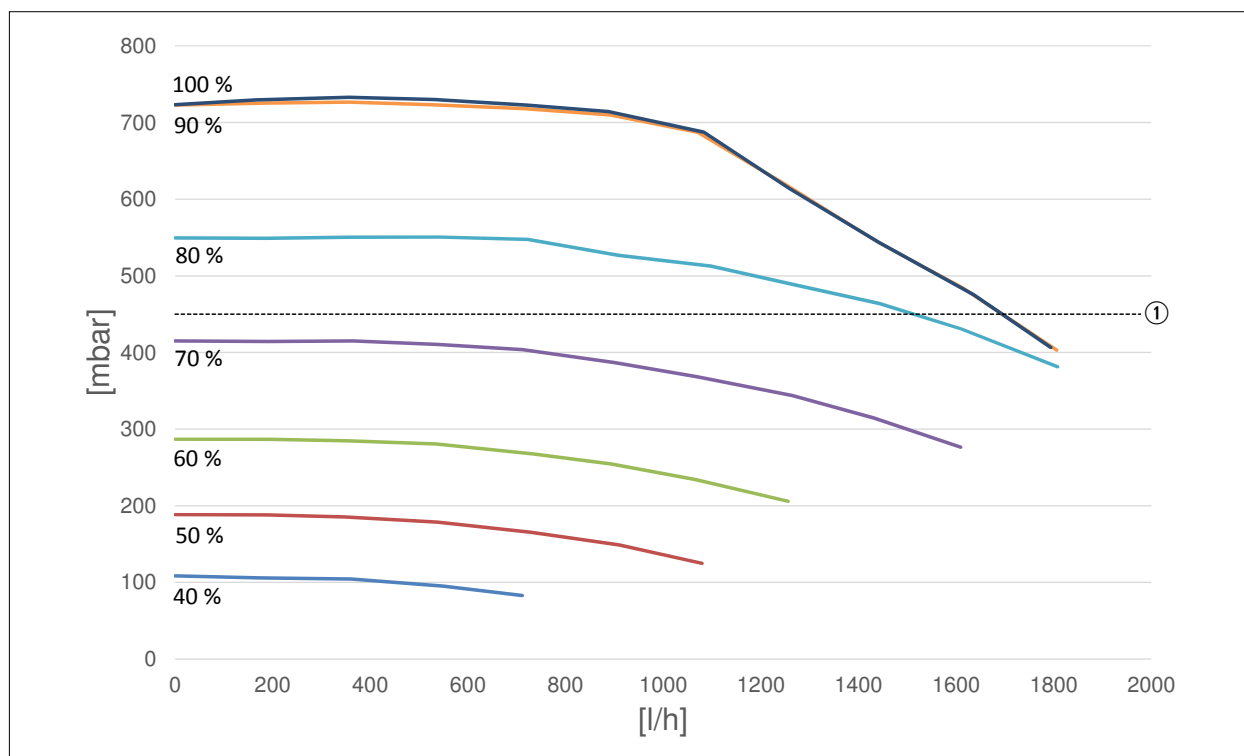


Fig. 1.1 Diagrama de altura de bombeo disponible

Altura de bombeo disponible [mbar]
Caudal [l/h]

① Válvula de presión diferencial 450 mbar

Descripción funcional bomba de alta eficiencia (IEE ≤ 0,20)

Posibilidades	Modo calefacción	Son posibles 2 modos de funcionamiento con la bomba de circuito de calefacción modulante:
		<p>1. Regulación por salto térmico (ΔT) El objetivo de esta regulación consiste en aprovechar al máximo posible el efecto de condensación manteniendo constantemente un salto térmico fijado de antemano, y en minimizar la energía eléctrica consumida por la bomba.</p> <p>2. Velocidad de giro ajustada a punto fijo (valor fijo) La bomba del circuito de calefacción funciona en todo el rango de potencia del quemador con la velocidad de giro fijada. La potencia de la bomba no se regula en función de la carga calorífica requerida y el consumo de corriente no varía.</p>
	Modo de agua caliente sanitaria	La bomba del circuito de calefacción no modula, sino que funciona con un ajuste de velocidad de giro constante H41 (ver tabla de ajustes de fábrica para velocidades de giro de la bomba).
	Modo standby (espera)	La bomba no funciona si el equipo está en modo espera.
Ajuste de funcionamiento	La regulación de la bomba puede ajustarse mediante el parámetro H37.	

26. Descripción funcional bomba de alta eficiencia

Solución del problema

Problema	Remedio
Algunos circuitos de radiadores no llegan a calentarse correctamente.	Realizar una compensación hidráulica, es decir, estrangular los circuitos de radiadores más calientes. Aumentar la velocidad de giro de la bomba (H16).
En las estaciones de entretiempo (primavera y otoño) no se alcanza la temperatura interior deseada.	Aumentar temperatura interior en el regulador, por ejemplo, con ajuste de consigna ± 4 .
Con temperaturas exteriores muy bajas no se alcanza la temperatura interior deseada.	Ajustar una curva de calefacción más pronunciada, por ejemplo, aumentar la temperatura de impulsión con temperatura exterior normal (temperatura exterior de cálculo).

Indicación de estado LED (dependiendo de la versión):

Estado LED	Estado Bomba
Apagado	Bomba sin tensión
Verde intermitente	Bomba funcionando según señal PWM
Verde intermitente	Bomba funcionando a máx. potencia
Rojo permanente	Avería: Posibles causas - Alimentación eléctrica insuficiente - Rotor bloqueado - Fallo eléctrico



27. Acta de puesta en marcha

► Rellenar el acta de puesta en marcha una vez realizada esta.

Trabajos de puesta en marcha	Valores de medición o confirmación
1.) Referencia en la placa de características	
2.) ¿Se han verificado el cableado eléctrico / conexión / protección por fusibles según datos técnicos de las instrucciones de montaje y las normas VDE?	<input type="checkbox"/>
3.) ¿Se ha lavado la instalación?	<input type="checkbox"/>
4.) ¿Se ha llenado la instalación y acondicionado el agua?	<input type="checkbox"/>
– pH	_____ pH
– Grado de dureza total	_____ °dH
– Conductividad eléctrica	_____ μS/cm
5.) ¿Se han purgado la caldera y la instalación?	<input type="checkbox"/>
6.) ¿La presión de la instalación es de 1,2 - 1,6 bar?	<input type="checkbox"/>
7.) ¿Estanquidad de la parte hidráulica verificada?	<input type="checkbox"/>
8.) ¿Sifón lleno?	<input type="checkbox"/>
9.) ¿Se utiliza el obturador de gas correspondiente al tipo de gas?	Gas natural _____ <input type="checkbox"/> Gas licuado _____ <input type="checkbox"/>
	Índice de Wobbe _____ kWh/m ³
	Poder calorífico de régimen _____ kWh/m ³
10.) ¿Presión de conexión de gas verificada? (medir a plena carga)	_____ mbar
11.) ¿Se ha ajustado el tipo de gas en el parámetro de técnico H12?	1 = Gas natural = 28 kW _____ <input type="checkbox"/> 2 = Gas licuado = 28 kW _____ <input type="checkbox"/> 3 = Gas natural = 35 kW _____ <input type="checkbox"/> 4 = Gas licuado = 35 kW _____ <input type="checkbox"/> 5 = Gas natural = 24 kW _____ <input type="checkbox"/> 6 = Gas licuado = 24 kW _____ <input type="checkbox"/>
12.) ¿Se ha ajustado el parámetro de potencia calorífica H04? ¿Valor?	_____ %
13.) ¿Clase de gas y potencia calorífica registradas en la etiqueta adhesiva?	<input type="checkbox"/>
14.) ¿Realizado control de estanquidad al gas?	<input type="checkbox"/>
15.) ¿Revestimiento montado?	<input type="checkbox"/>
16.) Encender el equipo de calefacción, poner la regulación en OFF/espera.	<input type="checkbox"/>
17.) ¿Se han fijado los ajustes básicos de la regulación?	<input type="checkbox"/>

27. Acta de puesta en marcha

Trabajos de puesta en marcha	Valores de medición o confirmación
18.) Análisis de combustión (modo de inspección con carga máxima y equipo cerrado):	<input type="checkbox"/>
Temperatura de gases de combustión bruta	_____ t _A [°C]
Temperatura aire de combustión	_____ t _L [°C]
Temperatura de gases de combustión neta	_____ (t _A - t _L) [°C]
Contenido de dióxido de carbono (CO ₂) u oxígeno (O ₂)	_____ %
Contenido de monóxido de carbono (CO)	_____ ppm
19.) ¿Sistema de salida de gases controlado?	<input type="checkbox"/>
20.) Parámetro de técnico H40 Comprobar configuración de la instalación y modificarla si es necesario.	<input type="checkbox"/>
Parámetro de técnico H51 Comprobar configuración de ACS y modificarla si es necesario.	<input type="checkbox"/>
21.) ¿Prueba de funcionamiento realizada?	<input type="checkbox"/>
22.) ¿Usuario familiarizado, documentación entregada?	<input type="checkbox"/>
Confirmar puesta en marcha:	

fecha, sello, firma del instalador

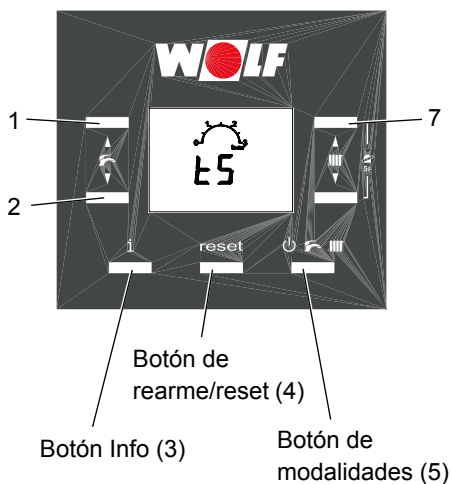
28.1. Mantenimiento - Mensajes de avería

Indicaciones de seguridad para el mantenimiento

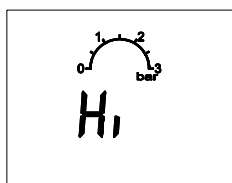
Para el mantenimiento deben tenerse en cuenta las indicaciones de seguridad a partir de la página 4.

Historial de errores

En caso de producirse averías durante el funcionamiento, pueden ser consultadas en el menú "Instalador" dentro del historial de errores.



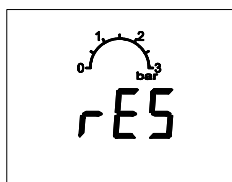
Para ello, mantener pulsado el botón de rearme/reset (4) durante 10 segundos (hasta que se visualice "ts"). Seleccionar con los botones (1) y (2) el menú Historial de errores "Hi" y deseleccionar con el botón de rearme/reset (4). Se visualizan las últimas averías, que pueden proporcionar información sobre el mantenimiento al instalador.



Historial de errores

- pulsando el botón (1) se pueden seleccionar H01 a H08.
- el código de avería se visualiza con el botón (7).

Pulsando 2 veces el botón de rearme/reset (4) se retrocede al menú "Instalador". Seleccionar aquí con los botones (1) y (2) el menú Historial de errores "rES" para subsanar el error.



Poner a cero el historial de errores:

- cuando aparezca rES, mantener pulsado el botón de modalidades (5) durante 10 s.

Pulsando el botón "Info" (3) durante 1 segundo se sale del menú de técnico.

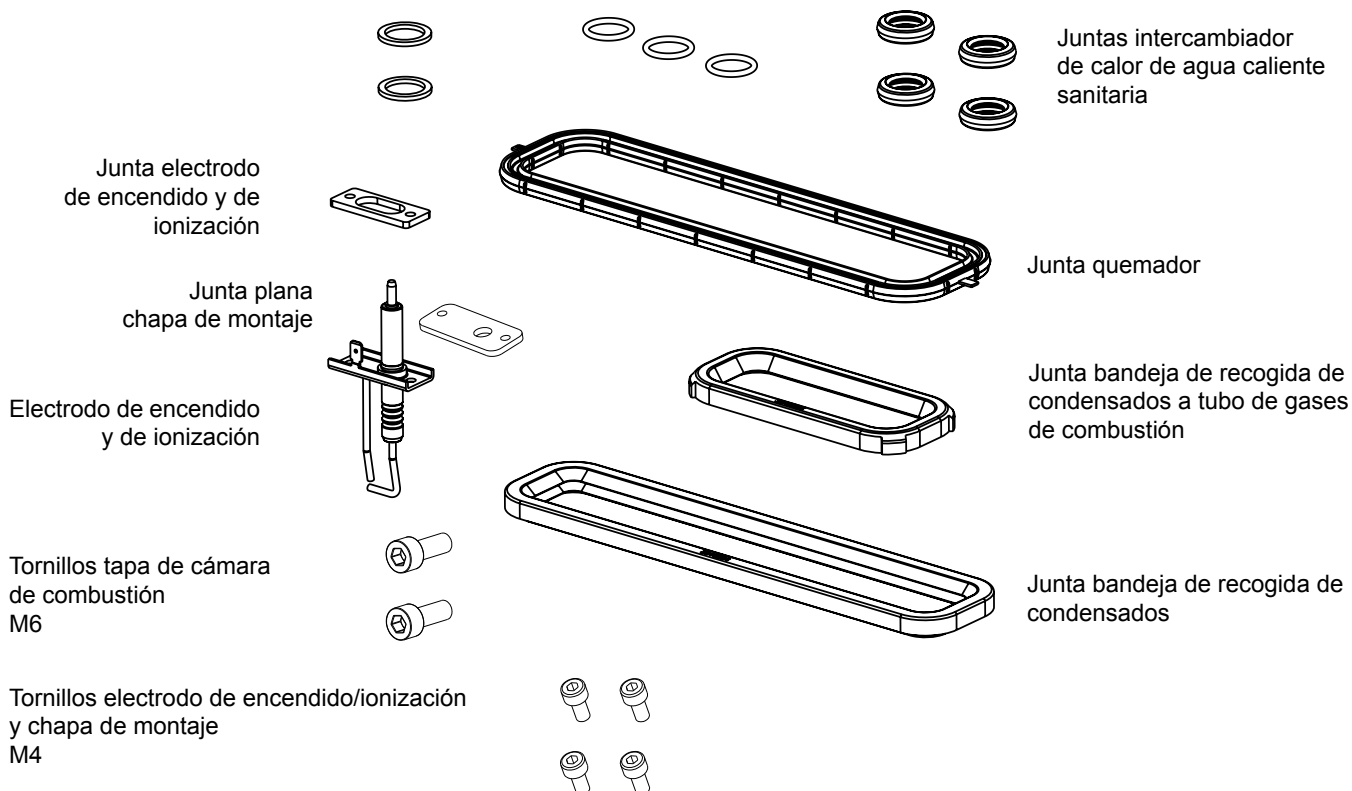
28.2. Mantenimiento - Kit de mantenimiento piezas de recambio

Para el mantenimiento se precisa

1	Kit de mantenimiento	Ref. 8614950
1	Kit de limpieza	Ref. 8614952
1	Analizador para medición según BImSch (reg. fed. de protección contra emisiones)	-
1	Presostato diferencial	-

Recambios

Kit de mantenimiento



Kit de limpieza

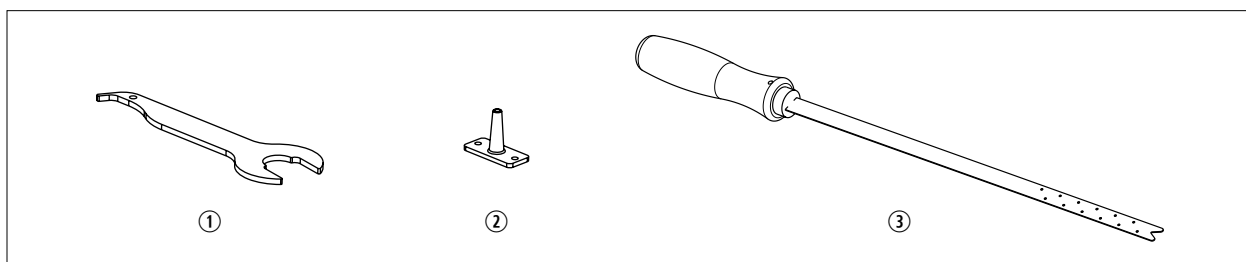


Fig. 1.1 Contenido del kit de limpieza

- ① Llave universal
- ② Placa adaptadora con toma para presostato
- ③ Herramienta de limpieza

28.3. Preparación de mantenimiento

Desconectar la tensión de la instalación

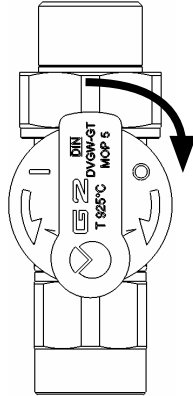


Los bornes de conexión a red del equipo reciben tensión, aunque se haya desconectado el interruptor principal.

- Desconectar la tensión de la instalación



Cerrar la llave esférica de gas



- Abrir el revestimiento (9. [Apertura del revestimiento](#)).

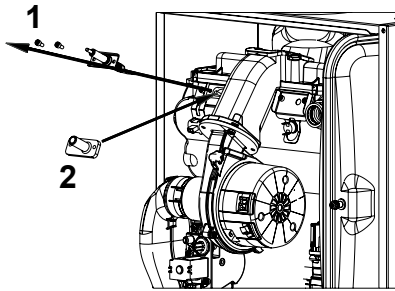
Peligro de quemaduras



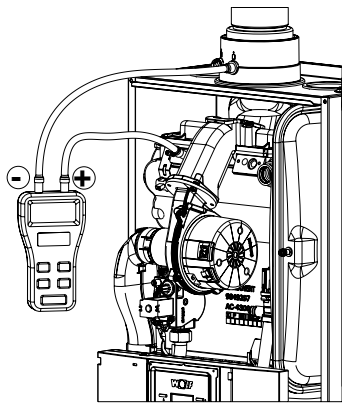
Algunos componentes pueden estar muy calientes. Es preciso dejarlos enfriar o ponerse guantes.

28.4. Determinación del grado de contaminación del intercambiador de calor de agua de calefacción (lado de escape)

Montar la toma de medición de presión



- Aflojar los tornillos Allen M4 del electrodo de encendido/ionización (1)
- Montar la placa adaptadora con toma para presostato (2)
- El electrodo de encendido/ionización con junta debe montarse de nuevo tras el mantenimiento



- Conectar el presostato diferencial al equipo entre la placa adaptadora "+" y la toma de medición de gases de combustión "-"

Encender el equipo (restaurar protección por fusibles)



- El equipo arranca con el programa de purgado automático de aire (función AP, ver capítulo 15 - Regulación) y, durante 30 s, el ventilador gira a velocidad constante

Determinar la presión diferencial entre cámara de combustión/ intercambiador de calor

Valor de medición	Medida
> 3 mbar ¹⁾	Limpieza

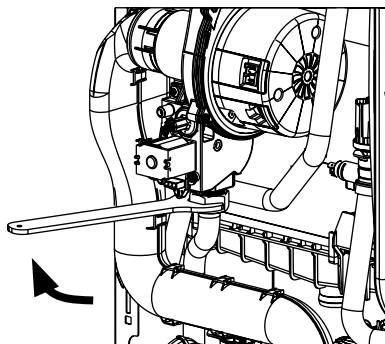
Tabla: Valores límite para limpieza del intercambiador de calor

¹⁾Hasta versión de software 1.00, valor límite en 7 mbar

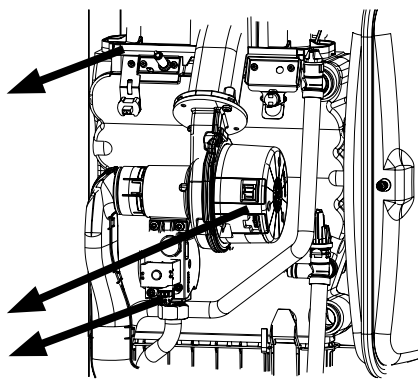
- Comparar el valor de medición con la tabla e intervenir
- Limpieza del intercambiador de calor según lo descrito en el capítulo 28.8.

28.5. Mantenimiento quemador

Aflojar el racor en la válvula multigás



Aflojar las conexiones de enchufe



Aflojar los siguientes conectores:

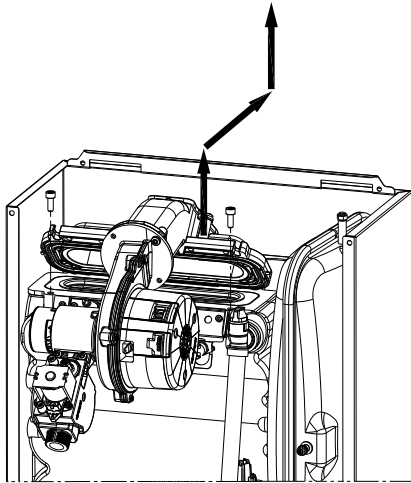
- Ventilador
- Válvula multigás
- Electrodo de encendido/ionización



Extraer mediante ligeros movimientos de giro.

28.5. Mantenimiento quemador

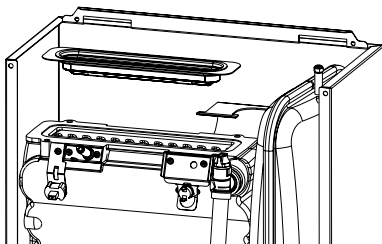
Desmontar la tapa de la cámara de combustión



- Extraer el tubo de aspiración.
- Aflojar 2 tornillos de la tapa de la cámara de combustión.
- Levantar la tapa de la cámara de combustión, empujarla hacia atrás y sacarla hacia arriba.

Mantenimiento quemador

El quemador se debe limpiar en cada servicio de mantenimiento.



- Extraer el quemador.
- Inspección visual de daños.
- Sustitución en caso de desperfecto.
- Limpieza con aire comprimido, por aspiración o sacudida en sentido contrario al de flujo.
- Limpiar las superficies de obturación del intercambiador de calor y del quemador.
- Cambiar la junta del quemador.

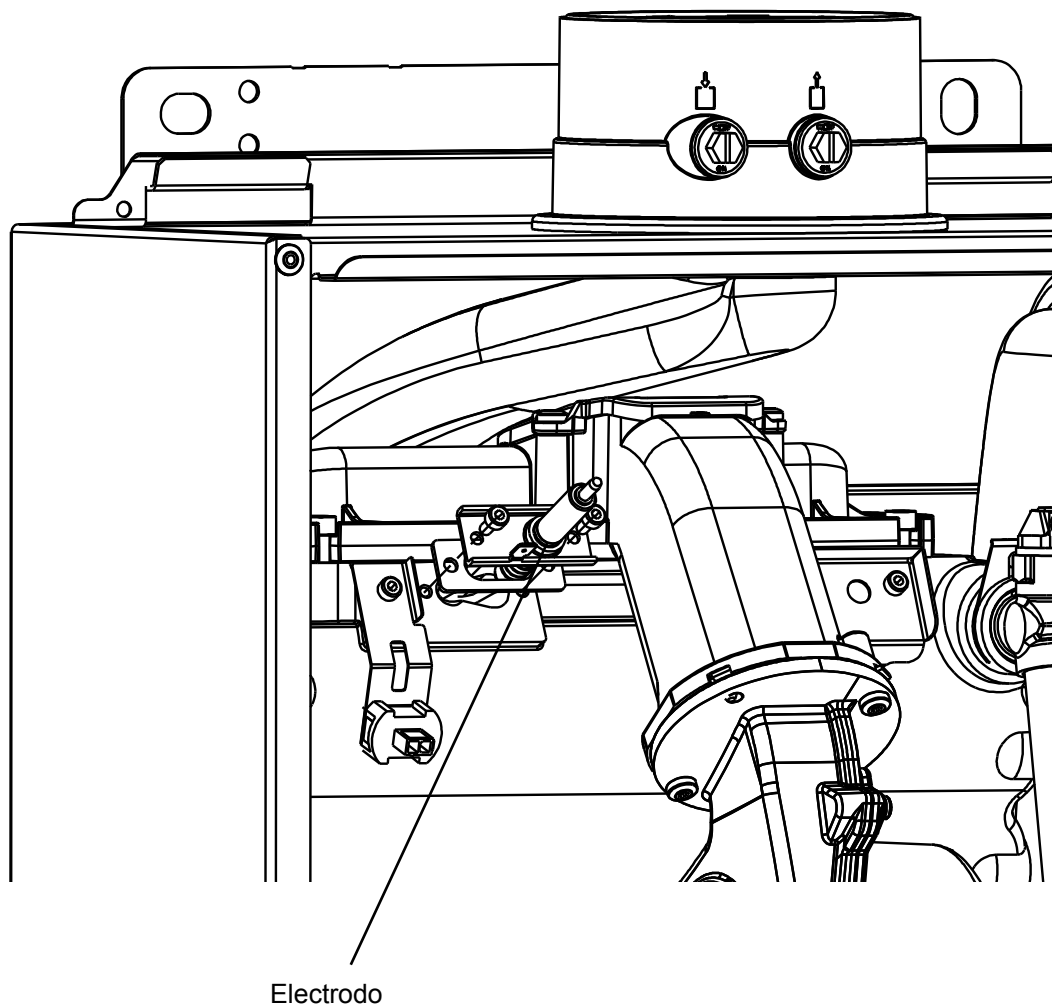
Atención:

No utilizar limpiadores para calderas, ácidos, álcalis o agua para la limpieza.

28.6. Sustitución del electrodo de ionización de encendido

Sustituir electrodos

- Extraer el electrodo desenroscando los 2 tornillos M4.
- El electrodo y la junta deben sustituirse en cada servicio de mantenimiento (par de apriete de los tornillos de fijación $3,0 \pm 0,3$ Nm).
- Extraer el electrodo desenroscando los 2 tornillos M4.



28.7. Limpieza del sifón/comprobación del vaso de expansión

Limpiar el sifón

- Limpiar los residuos en el sifón.
- Colocar el recipiente de recogida debajo del sifón.
- Abrir el orificio de limpieza del sifón.
- Llenar y lavar el sifón desde arriba a través del orificio de revisión del tubo/codo de gases de combustión.



Lavar solamente a través del conducto de salida de gases, no verter agua en la abertura de toma de aire.

En caso contrario puede producirse una avería del quemador.

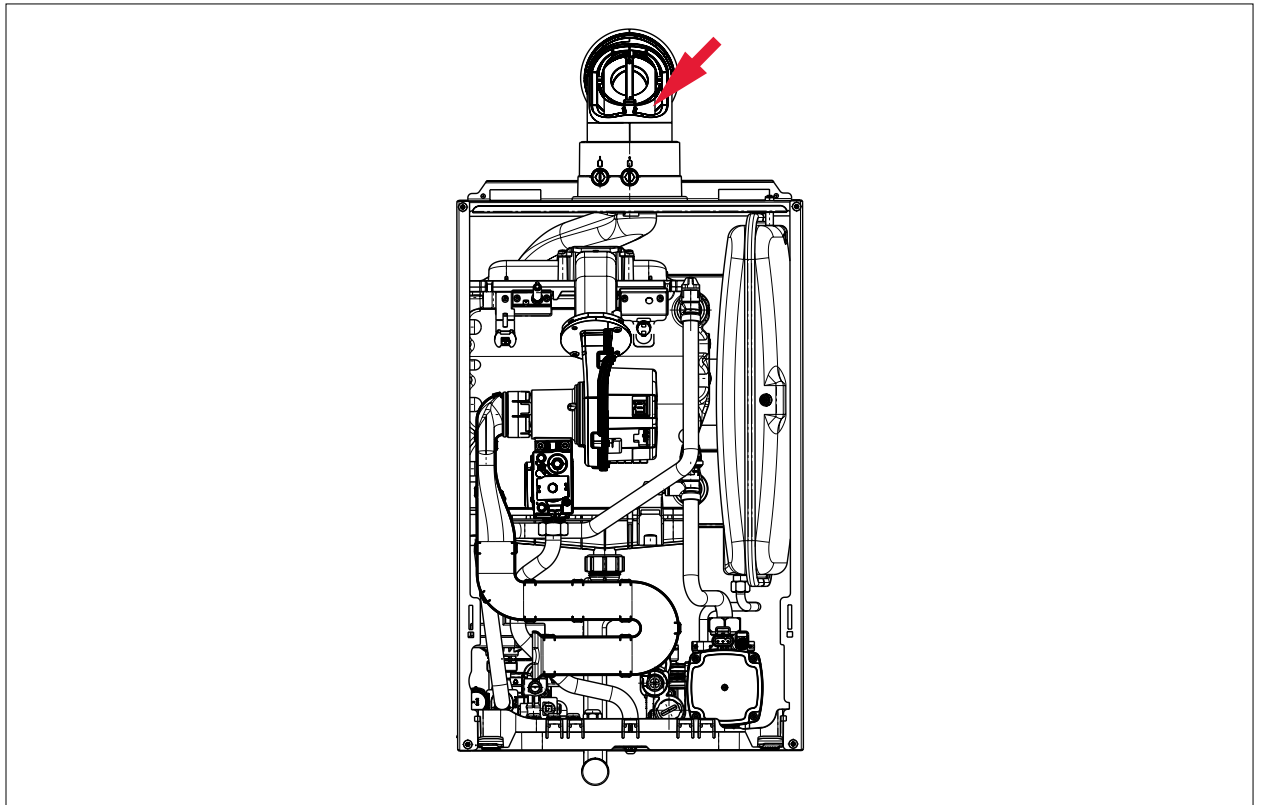


Fig. 1.1 Llenar el sifón a través del tubo de gases de combustión

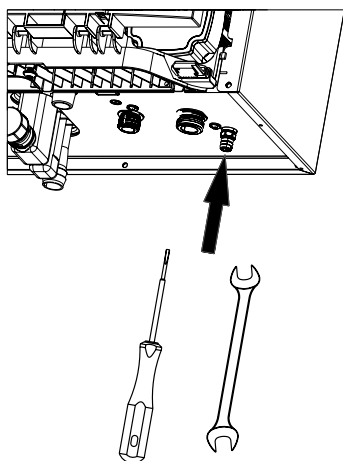
La imagen puede diferir ligeramente dependiendo de la versión de calder.

Comprobar el vaso de expansión

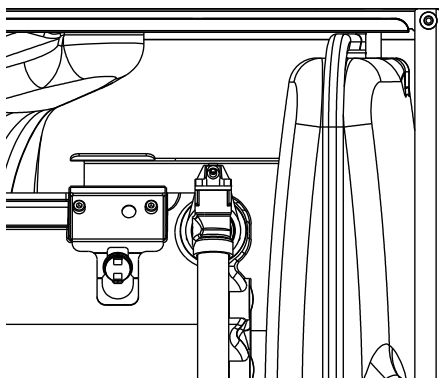
- Comprobar el vaso de expansión.
- Si hay pérdidas de agua, comprobar la presión inicial en el vaso de expansión.
- La válvula de conexión se encuentra delante y lleva un capuchón protector.
- En ausencia de presión en el circuito de calefacción, la presión inicial debe ser 0,75 bar.

28.8. Desmontaje del intercambiador de calor

Vaciar la caldera de condensación por el lado del agua de calefacción - Cerrar las llaves de mantenimiento de impulsión/retorno (VL/RL)



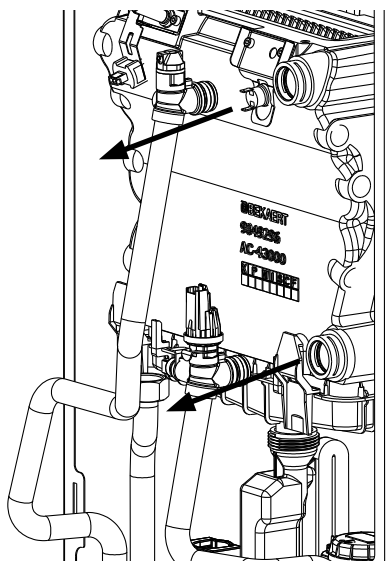
- Abrir la llave de vaciado



- Abrir el purgador manual

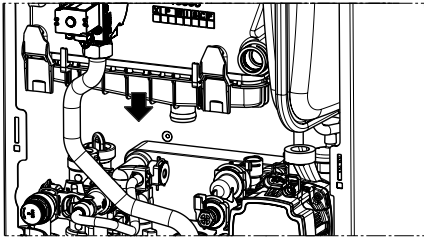
Desmontar las tuberías de impulsión/retorno

- Desenchufar los conectores de la sonda de temperatura de impulsión, STB y sonda de temperatura de gases de combustión
- Desenchufar el conector de la sonda de retorno y del sensor de presión
- Soltar los enganches de seguridad
- Aflojar el racor de la bomba
- Desmontar los tubos



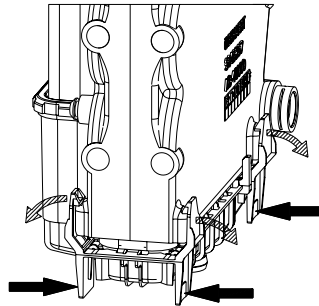
28.8. Desmontaje del intercambiador de calor

Desmontar la bandeja de recogida de condensados

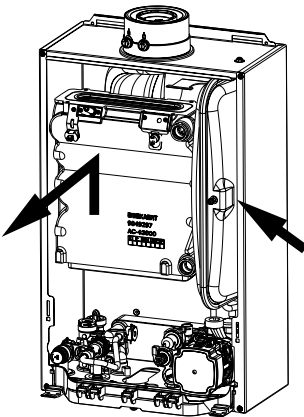


La imagen puede diferir ligeramente dependiendo de la versión de calder.

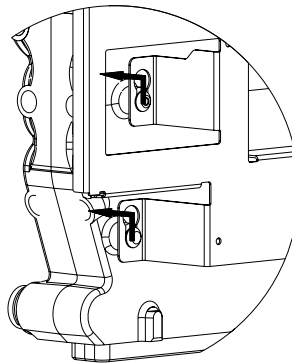
- Desmontar la válvula de 3 vías (motor).
- Desmontar la tubería de gas.
- Desmontar el sifón.
- Juntando las bridas de sujeción, extraer hacia abajo la bandeja de recogida de condensados y depositarla en la carcasa



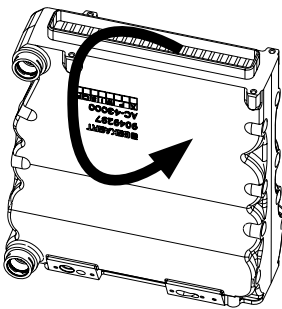
Descolgar el intercambiador de calor



- Levantar el intercambiador de calor y extraerlo hacia adelante

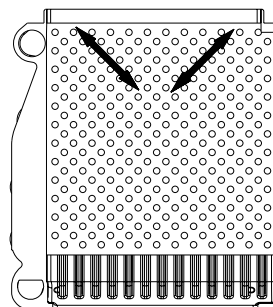


Limpiar el intercambiador de calor



Girar 180°

- Colocar el intercambiador de calor sobre la brida del quemador
- Limpiar en sentido diagonal las filas de botones con la herramienta de limpieza del kit de mantenimiento.

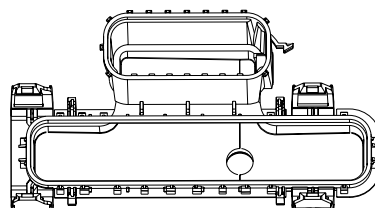


Atención:

No utilizar productos limpiadores para calderas.

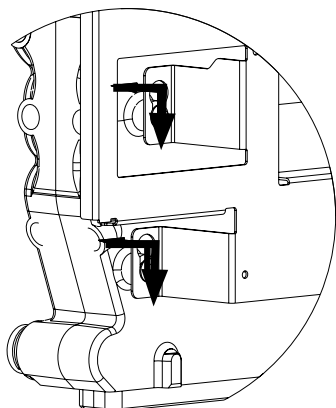
- Sacudir los restos sueltos (en el sentido de la brida del quemador). El interior del intercambiador de calor se puede lavar también con agua.

Limpiar los residuos de la bandeja de recogida de condensados

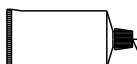


28.9. Ensamblar el intercambiador de calor

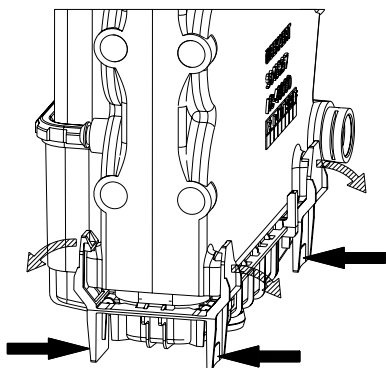
Ensamblar el intercambiador de calor de calor



- Sustituir las juntas de la bandeja de recogida de condensados y lubricar con grasa de silicona
- Colocar la bandeja de recogida de condensados en la carcasa
- Suspender el intercambiador de calor de arriba a abajo

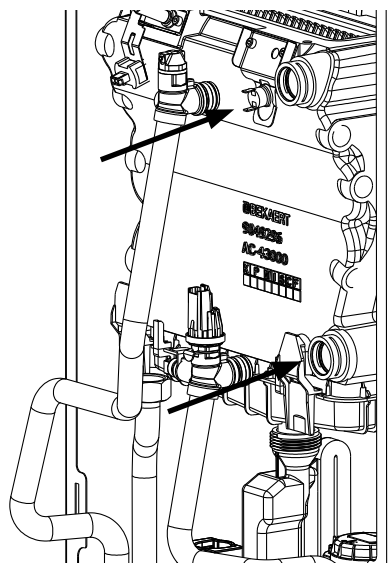


Montar la bandeja de recogida de condensados



- Juntando las bridas de sujeción, introducirla verticalmente hacia arriba y fijarla al intercambiador de calor
- El tubo de gases de combustión ha de estar bien conectado a la bandeja de recogida de condensados
- Volver a montar el sifón

Montar las tuberías de impulsión/retorno

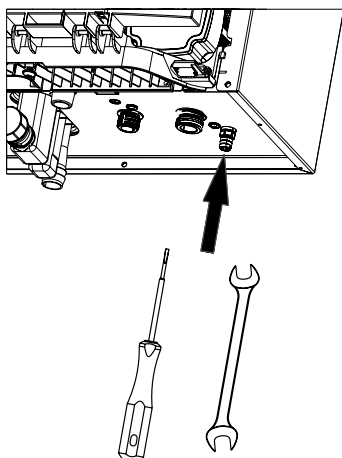


- Sustituir y engrasar las juntas
- Montar los tubos en la bomba utilizando los enganches de seguridad y el racor
- Montar los conectores de sensor de temperatura de impulsión, STB y sonda de temperatura de gases de combustión
- Montar la clavija de la sonda de retorno y del sensor de presión



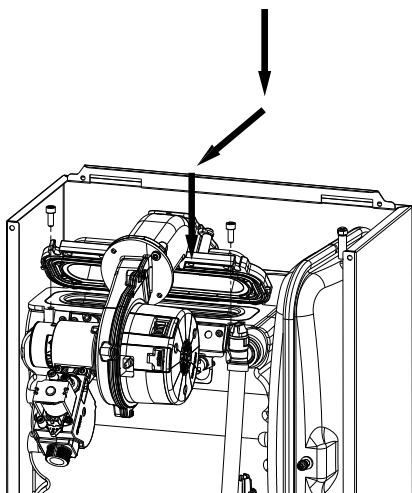
28.9. Ensamblar el intercambiador de calor

Llenar la caldera de condensación por el lado del agua de calefacción



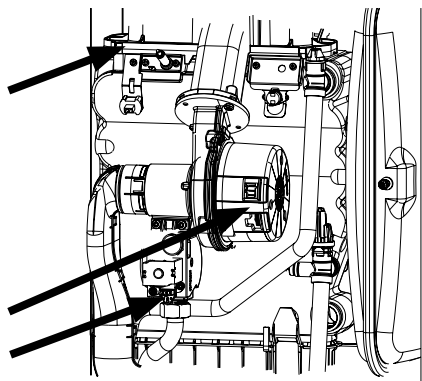
- Cerrar la llave de vaciado
- Llenado, véanse capítulos 18, 19
- Purgar la caldera de condensación
- Abrir las llaves de mantenimiento para impulsión/retorno

Montar la tapa de la cámara de combustión



- Sustituir la junta del quemador
- Introducir el quemador en posición horizontal
- Colocar la tapa de la cámara de combustión y tirar de ella hacia adelante de manera uniforme
- Apretar los tornillos de la tapa de la cámara de combustión
- Montar el tubo de aspiración

Establecer la conexión de enchufe



- Restablecer las siguientes conexiones de enchufe:

- Ventilador
- Válvula multigás
- Electrodo de encendido/ionización

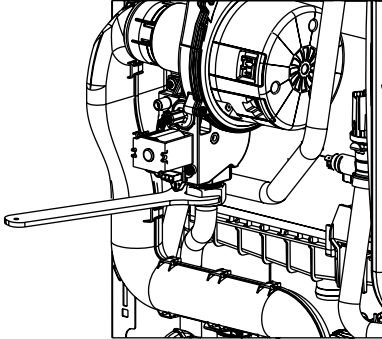


Insertar mediante ligeros movimientos de giro

28.9. Ensamblar el intercambiador de calor

Apretar el racor en la válvula multigás

- Sustituir la junta del racor
- Apretar el racor en la válvula multigás y verificar su estanquidad al gas.



Llenado del sifón

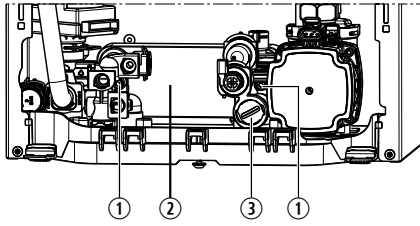
- Llenar el sifón ([18. Llenado del sifón](#)).

Medición de control Presión diferencial en el intercambiador de calor después de la limpieza

- Medición según el capítulo 28.4 Grado de suciedad del intercambiador de calor del agua de calefacción.
- Las pérdidas de presión medidas deben estar por debajo de los valores límite.
- Si no se observa mejora, es preciso sustituir el "Recuperador de calor".

29. Comprobación de la producción de ACS

Comprobación de la producción de ACS



- ① Tornillo intercambiador de placas
- ② Intercambiador de placas
- ③ Filtro de suciedad

La imagen puede diferir ligeramente dependiendo de la versión de calder.

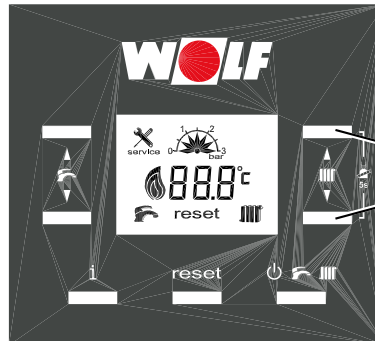
- Cerrar el agua fría y dejar la instalación sin presión hidráulica.

En caso de un rendimiento demasiado bajo del agua caliente en FGB-K, aplicar las siguientes medidas:

- Comprobar el filtro de suciedad en FGB-K y limpiarlo.
- Desmontar el intercambiador de placas en FGB-K.
- Aflojar los (2) tornillos con la llave Allen de 4 mm y sacar hacia arriba el intercambiador de calor de placas (PWT).
- **Descalcificar o sustituir el intercambiador de placas.**
- Sustituir y engrasar las juntas del intercambiador de calor de placas.
- Apretar los tornillos después del montaje con un par de apriete de $3,5 \pm 0,5$ Nm.

Prueba de funcionamiento

- Abrir la llave esférica de gas y encender el equipo.
- Controlar la estanquidad de las tuberías de gas e hidráulicas.
- Volver a colocar el revestimiento y fijarlo.
- Pulsar la tecla de modo de inspección



Activar modo de inspección (pulsar las dos teclas a la vez durante 5 s)

Medición de los parámetros de combustión (análisis de combustión)

Los parámetros de combustión deben medirse después de cada servicio de mantenimiento. Consultar las instrucciones en el capítulo 25.

30. Dispositivos de seguridad

Vigilancia de temperatura

Limitador de la temperatura de seguridad STB (termostato)

El STB desconecta el equipo a una temperatura de 110 °C.

Esto provoca la desconexión del quemador y una avería con bloqueo → Código de avería 01. Si la temperatura cae por debajo del punto de desconexión, el equipo vuelve a ponerse en funcionamiento una vez confirmado el error.

Sonda de temperatura de la caldera

- La sonda de temperatura de la caldera es una sonda de contacto en la cámara de combustión. El equipo se regula mediante la temperatura determinada aquí.
- La temperatura máxima de la caldera es de 90 °C. Si se supera esta temperatura, se desconecta el equipo y se produce un bloqueo del ciclo del quemador (ajuste de fábrica: 7 min).
- La sonda de temperatura de la caldera es un limitador de temperatura que desconecta el equipo a 105 °C (con bloqueo) → Código de avería 02.
- La sonda de temperatura de la caldera es un control automático de temperatura que desconecta el equipo a 95 °C (sin bloqueo) → Código de avería 06.

Sonda de temperatura de gases de combustión

La sonda de temperatura de gases de la combustión desconecta el equipo a una temperatura de los gases de combustión > 115 °C. → Código de avería 07.

La temperatura de gases de combustión se determina por medio de una sonda en la bandeja de recogida de condensados.

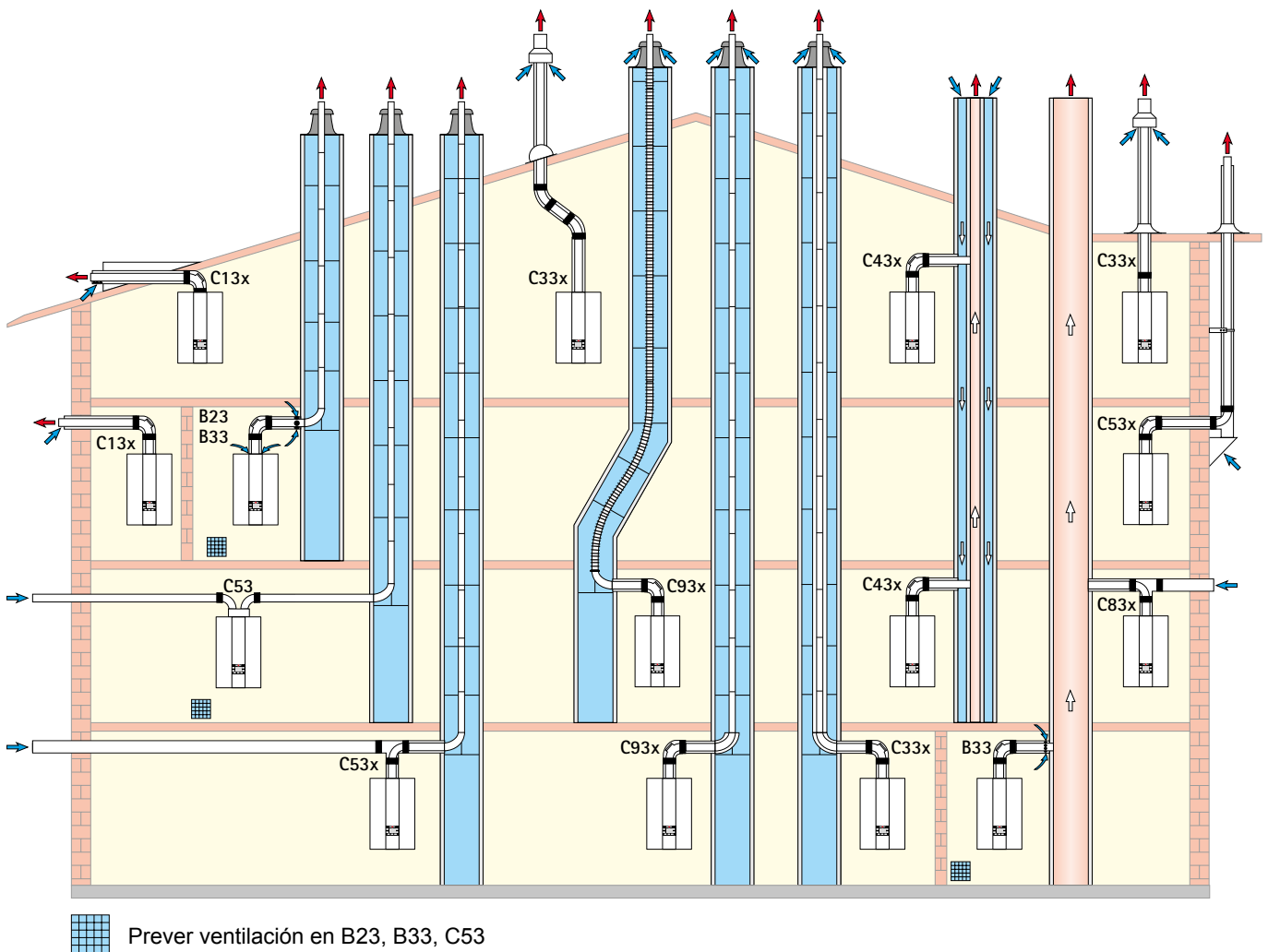
Vigilancia de la presión de la instalación

Protección de funcionamiento en vacío

El equipo dispone de un sensor de presión que mide la presión de servicio en el circuito de calefacción. Si la presión del sistema cae por debajo de 0,5 bar, se provoca la desconexión del quemador sin que ello bloquee el equipo. Si la presión vuelve a aumentar por encima del umbral de desconexión, el equipo se pone en funcionamiento por sí solo.

31. Instrucciones de planificación sistema de salida de gases

Sistema de salida de gases



Tipos de conexión

Modelo ¹⁾	Modo de funcionamiento		conectable a				
	sistema no estanco	sistema estanco	Chimenea a prueba de humedad	Chimenea de aire/salida de gases	Sistema de salida de gases	CA/SG homologada	Cond. sal. gases a prueba hum.
B23P, B33P, C13x, C33x, C43x, C53, C53x, C83x, C93x	X	X	B33, C53, C83x	C43x	C13x ²⁾³⁾ , C33x, C53x	C63x	B23, C53x, C83x, C93x

¹⁾ La letra identificativa "x" indica que todas las partes del sistema de salida de gases están rodeadas por aire de combustión.

²⁾ En Suiza se aplica la normativa sobre gas G1.

³⁾ En España no está permitida la salida horizontal C13x por cubierta (UNE 123001)

Indicación relativa a salida de gases común:

Punto	Diferencial de presión seguro según DIN EN 15502-2-1	24 kW / 28 kW	35 kW
a	el máximo diferencial de presión seguro con la carga térmica mínima ($\Delta p_{\text{máx}}$, saf(máx))	25	
b	el máximo diferencial de presión seguro con la carga térmica máxima ($\Delta p_{\text{máx}}$, saf(mín))	77	75
c	el máximo diferencial de presión seguro al arrancar ($\Delta p_{\text{máx}}$, saf(arr))	25	
d	el máximo diferencial de presión funcional con la máxima carga térmica ($\Delta p_{\text{máx}}$, saf(mín))	25	
e	el mínimo diferencial de presión seguro ($\Delta p_{\text{mín}}$, saf)	-200	

31. Instrucciones de planificación sistema de salida de gases

Sistema de salida de gases

Configuraciones de sistemas de salida de gases			Longitud máxima ¹ [m]		
			hasta 24 kW	hasta 28 kW	hasta 35 kW
B23P	Conducto de salida de gases en patinillo de obra y aire de combustión directamente a través de la caldera (sistema no estanco)	DN60 DN80	13 50	12 50	7 50
B33P	Conducto de salida de gases por patinillo de obra con tramo de conexión concéntrico horizontal (sistema no estanco)	DN60 DN80	12 50	10 50	5 50
B33P	Conexión a chimenea de salida de gases de la combustión a prueba de humedad con tramo de conexión concéntrico horizontal (sistema no estanco)		Cálculo según EN 13384 (fabricante CA/SG)		
C13x	Paso horizontal a través del tejado inclinado (sistema estanco - entretecho a cargo de la propiedad)	DN60/100 DN80/125	8 25	10 37	8 29
C33x	Paso vertical concéntrico a través de tejado inclinado o plano; sistema de salida de gases vertical, concéntrico, a través de patinillo de obra (sistema estanco)	DN60/100 DN80/125 DN110/160	8 26 -	12 20 20	9 24 29
C43x	Conexión a una chimenea de aire/salida de gases a prueba de humedad (CA/SG), longitud máxima desde el centro del codo del equipo hasta la conexión de 2 m (sistema estanco)		Cálculo según EN 13384 (fabricante CA/SG)		
C53	Conexión a conducto de salida de gases a través de patinillo de obra y alimentación de aire a través de pared exterior (sistema estanco), incl. tubería de entrada de aire de 3 m	DN80/80	50	50	50
C53x	Conexión a conducto de salida de gases por fachada (sistema estanco) Aspiración del aire de combustión a través de pared exterior	DN60/100 DN80/125	12 50	10 50	5 46
C83x	Conexión a conducto de salida de gases a través de patinillo de obra y aire de impulsión a través de pared exterior (sistema estanco)	DN80/125	50	50	50
C83x	Conexión concéntrica a chimenea de salida de gases a prueba de humedad y aire de alimentación para combustión a través de pared exterior (sistema estanco)		Cálculo según EN 13384 (fabricante CA/SG)		
C93x	Conducto de salida de gases por patinillo de obra vertical DN60 Tramo de conexión DN60/100	rígido	10	9	5
C93x	Conducto de salida de gases por patinillo de obra vertical DN80 Tramo de conexión DN60/100 Tramo de conexión DN80/125 Tramo de conexión DN80/125	rígido	23	16	20
		rígido	25	17	23
		flexible	25	17	23

¹ La longitud máxima corresponde a la longitud total desde el equipo hasta la boca de salida de gases.

Para las presiones impelentes disponibles de los ventiladores de gas, véanse las características técnicas.

Nota: Los sistemas C33x y C83x pueden instalarse también en garajes.

Los ejemplos de montaje deberán adecuarse en su caso a la legislación vigente. Toda pregunta relacionada con la instalación, sobre todo con el montaje de piezas de inspección y aberturas de toma de aire (para más de 50 kW se precisa generalmente ventilación), deberá consultarse con los organismos locales competentes antes de la instalación.

Los valores de longitud se refieren a sistemas de salida de gases y conductos de salida de gases concéntricos y únicamente a piezas originales Wolf.

Los sistemas de salida de gases DN60/100 y DN80/125 se han certificado como sistema junto con las calderas de condensación a gas Wolf.

Pueden utilizarse los siguientes sistemas de salida de gases o conductos de salida de gases con homologación CE-0036-CPD-9169003:

- Conducto de salida de gases DN80.
- Sistema de salida de gases concéntrico DN60/100 y DN80/125.
- Conducto de salida de gases DN110.
- Sistema de salida de gases concéntrico (por fachada) DN80/125.
- Conducto de salida de gases flexible DN60 y DN80.

Los rótulos de identificación necesarios se suministran junto con el correspondiente accesorio Wolf.

Deben seguirse asimismo las instrucciones de montaje suministradas junto con los accesorios.



En los sistemas C13, la distancia de la boca de salida de gases a la pared exterior vertical no debe superar 160 mm.

31. Instrucciones de planificación sistema de salida de gases

Indicaciones generales

Por razones de seguridad técnica se recomienda utilizar exclusivamente piezas originales Wolf para el sistema de salida de gases concéntrico y los conductos de salida de gases.

Los ejemplos de montaje deberán adecuarse en su caso a la legislación vigente. Toda pregunta acerca de la instalación, especialmente en relación con el montaje de piezas de inspección y aberturas de toma de aire, se consultará al servicio de inspección local competente antes de la instalación.



Si la temperatura exterior es baja, puede suceder que el vapor de agua contenido en los gases de combustión se condense y se forme hielo en el sistema de salida de gases. **En determinadas condiciones, el hielo puede caer del tejado y provocar daños personales o materiales.** Conviene que el usuario adopte medidas como, por ejemplo, la instalación de un paranieves, para evitar la caída de fragmentos de hielo.



Si el sistema de salida de gases atraviesa varias plantas de un edificio, los conductos situados fuera de la sala de instalación deberán guiarse a través de un patinillo de obra con un tiempo de resistencia al fuego (F30/F90).

Para saber si es necesario utilizar un patinillo de obra pueden consultarse las normativas y ordenanzas aplicables de edificación y urbanísticas nacionales/locales. Consultar en este sentido al servicio de inspección local competente.

Si no se respetan estas normas, se facilita la propagación de incendios.



Las calderas de condensación a gas con sistema de salida de gases con paso de tejado solo se pueden instalar en la última planta o en salas donde el techo haga las veces de cubierta o la estructura del tejado esté situada directamente encima del techo.

Para equipos de gas con sistema de salida de gases que atraviese muros o forjados se cumplirán estrictamente las exigencias de protección contra incendios de la reglamentación vigente (Documento Básico SI del Código Técnico de la Edificación), con el fin de evitar propagación de incendios por el paso de instalaciones.



Si se precisa **un** tiempo de resistencia al fuego para el techo, las conducciones del aire de combustión y de salida de gases deberán llevar entre el borde superior del techo y la cubierta un revestimiento que tenga este mismo tiempo de resistencia al fuego y que se componga de materiales no inflamables. Si no se respetan las medidas señaladas, existe peligro de propagación de incendios.



Si no se especifica **ningún** tiempo de resistencia al fuego para el techo, los conductos de alimentación de aire de combustión y salida de gases se instalarán en un patinillo de obra de materiales indeformables y no inflamables o en un tubo protector metálico (protección mecánica) entre el borde superior del techo y la cubierta. Si no se respetan las medidas señaladas, existe peligro de propagación de incendios.

No es preciso guardar distancias entre el sistema de salida de gases concéntrico y materiales de construcción o componentes inflamables porque, con la potencia calorífica nominal, no se generan temperaturas de más de 85 °C.

Si se ha instalado solamente un conducto de salida de gases, se respetarán las distancias establecidas en DVGW/TRGI 2008.



El sistema de salida de gases no debe tenderse a través de otros espacios de instalación si no es a través de un patinillo de obra pues, de lo contrario, habría peligro de propagación de incendios y no se garantizaría la protección mecánica.

Atención

Deberán limpiarse a fondo los patinillos destinados a suministrar aire de combustión a un generador de calor que hayan estado conectados previamente a calderas de gasóleo o leña. Sobre la superficie interior de la chimenea no deben quedar restos polvorientos de azufre u hollín.

Si lo anterior no es posible, es preciso instalar una conducción de aire de impulsión separada.

El procedimiento más adecuado lo establecerá el servicio de inspección local competente.

Si el aire de combustión se aspira a través del patinillo de obra limpiado, pueden formarse malos olores en la sala de instalación como consecuencia de la aplicación anterior.



La fijación del sistema de salida de gases o del conducto de salida de gases en el exterior de patinillos de obra debe ser realizada con abrazaderas distanciadoras por lo menos a 50 cm de distancia de la conexión del equipo o después/ antes de deflectores para asegurarlas contra una separación de las uniones entre tubos. En caso de inobservancia, peligro de pérdida de gas. Por otra parte, pueden causarse desperfectos en el equipo.

31. Instrucciones de planificación sistema de salida de gases

Conexión al sistema de salida de gases

Es conveniente poder controlar la sección transversal libre de los conductos de salida de gases. Todas las cuestiones y exigencias acerca de la instalación de las salidas de gases, especialmente en relación con el montaje de piezas de inspección y aberturas de aire de entrada, se consultarán al servicio de inspección local competente.

Las conexiones del lado de los gases de combustión se realizan mediante machihembrado y juntas. Los manguitos (hembras) del machihembrado deben instalarse siempre en dirección contraria a la de flujo de condensado. **El sistema de salida de gases ha de montarse con una inclinación mínima de 3° hacia la caldera de condensación a gas. Para estabilizar la posición deberán montarse abrazaderas distanciadoras (véanse ejemplos de montaje).**

Cálculo de la longitud del sistema de salida de gases

La longitud calculada para el sistema de salida de gases o los conductos de salida de gases equivale a la suma de la longitud de los tramos rectos y la de los codos.

Ejemplo de un sistema DN60/100¹⁾:

tubo de aire/gases de combustión recto,
1,5 m de longitud
1 codo de 87° \triangleq 2 m
2 codos de 45° \triangleq 2 x 1,2 m

L = longitud tramo recto + longitud codos
L = 1,5 m + 1 x 2 m + 2 x 1,2 m
L = 5,9 m

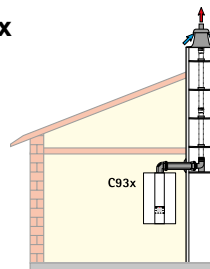
Nota: para evitar que los sistemas de salida de gases interfieran mutuamente encima de la cubierta, se recomienda una distancia mínima de 2,5 m entre ellos.

¹⁾ Equivalencia de longitudes del sistema:

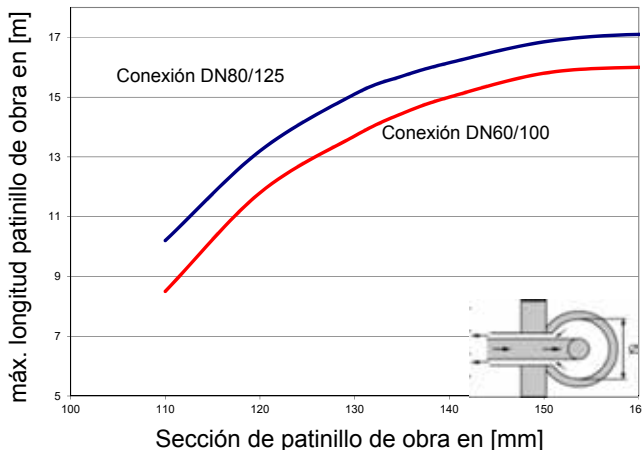
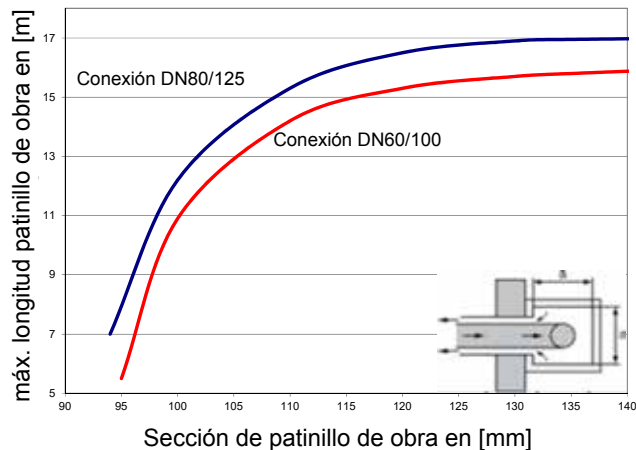
	60/100	80/125
Codo de 87°	2 m	2 m
Codo de 45°	1,2 m	1,2 m

Tamaño mínimo del patinillo de obra con funcionamiento estanco C93x

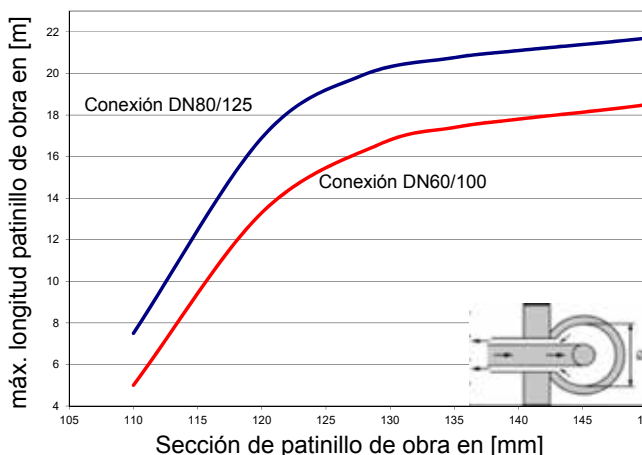
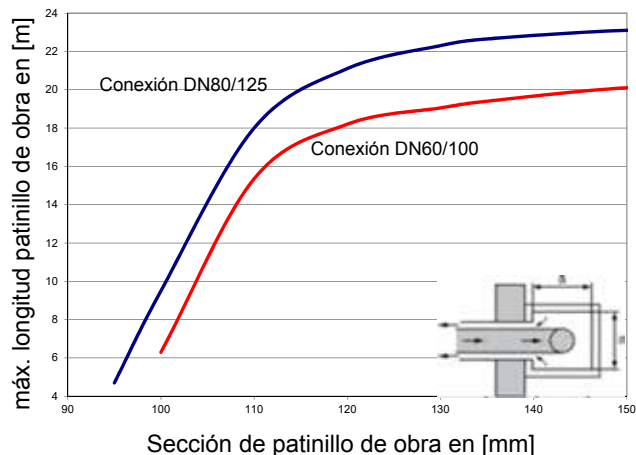
Hipótesis: en la sala de instalación 2x codos de revisión, 1x codo de 87° y 1,5 m horizontal con codo de apoyo de 87°



FGB-28



FGB-35



31. Instrucciones de planificación sistema de salida de gases

Conexión a chimenea de aire/salida de gases a prueba de humedad (CA/SG)

Chimenea o instalación de salida de gases clase C43x

La chimenea de aire/salida de gases CA/SG ha de tener la homologación del DIBT (Deutsches Institut für Bautechnik = Instituto Alemán de Técnica de la Construcción) o la certificación CE y estar homologada para un régimen de condensación con presión excesiva o insuficiente.

El dimensionado se realiza mediante un cálculo según EN 13384.

Conexión a chimenea de salida de gases o instalación de salida de gases a prueba de humedad clase B33 para funcionamiento no estanco

La chimenea de salida de gases ha de tener la homologación del DIBT/certificación CE y estar homologada para régimen de condensación.

La pieza de conexión se solicitará en su caso al constructor/fabricante de la chimenea.

Las aberturas para el aire hacia la sala de instalación deben estar completamente despejadas.

Conexión a conducto de salida de gases a prueba de humedad clase B23 para funcionamiento no estanco

Para esta variante debe respetarse la normativa de ventilación de la sala de instalación según la reglamentación vigente.

Conexión a conducto de salida de gases a prueba de humedad clases C53, C83x para funcionamiento estanco

Deben respetarse los requisitos especiales para conductos de salida de gases no rodeados de aire de combustión establecidos en el reglamento vigente.

Conexión con un sistema de salida de gases Clase C63x no verificada junto con el hogar a gas

Las piezas originales Wolf han sido optimizadas durante años, llevan el símbolo de calidad DVGW y se han adaptado a la caldera de condensación a gas Wolf. Si se utilizan sistemas ajenos que tienen sólo la homologación DIBT/certificación CE, la responsabilidad del dimensionado y funcionamiento correcto recae en el instalador. En caso de utilizarse sistemas ajenos solo homologados según DIBT, declinamos toda responsabilidad por averías, daños materiales o personales, debidos a longitudes incorrectas de tubos, pérdidas de presión excesivamente grandes, desgaste prematuro con pérdidas de gases de combustión y condensados o funcionamiento deficiente a causa de, por ejemplo, componentes que se aflojan.

Si el aire de combustión se toma de un patinillo de obra, este deberá estar libre de toda suciedad.

Salida de gases común/cascada

Los equipos son aptos para montaje en salida de gases común según la ficha técnica DVGW G 635. Como mecanismo para evitar el retorno de los gases de la combustión se utiliza una protección antirrevoco interna. La separación perpendicular entre dos equipos a gas debe ser como mínimo de 2,5 m. El sistema de salida de gases instalado debe disponer de la oportuna homologación para salida de gases común. La aptitud se acreditará mediante un cálculo térmico y de fluidos. El sistema de salida de gases WOLF para salida común está homologado por la inspección de obras general (n.º Z-7.5-3122) y puede instalarse en un patinillo de obra existente con las características establecidas en la norma DIN V 18160-1, punto 7.2.3.

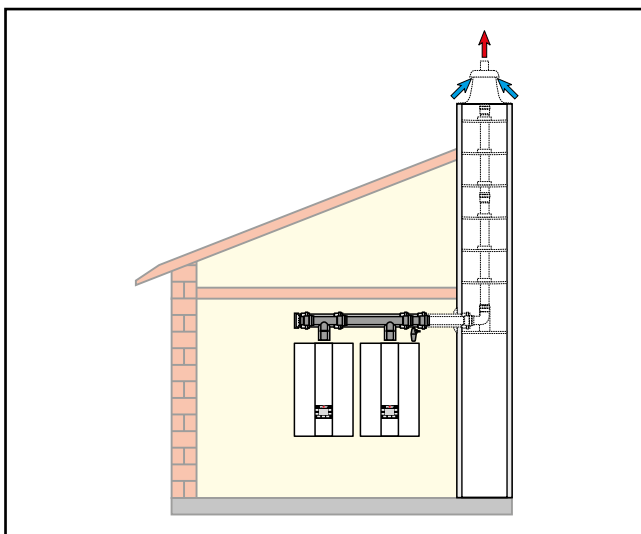


Figura: Cascada

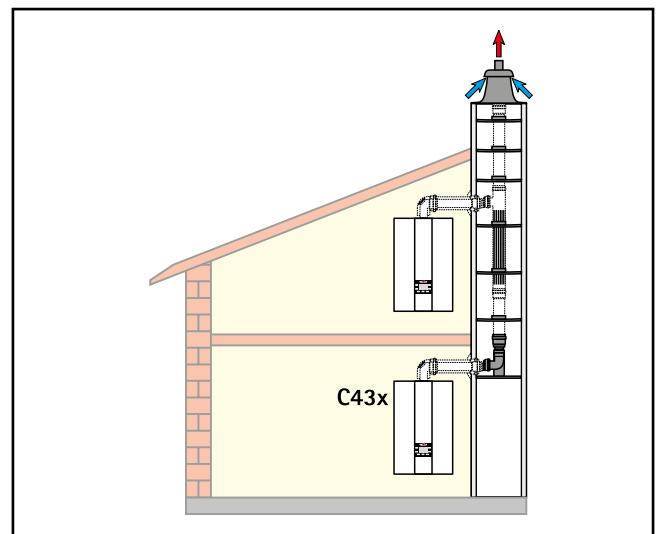


Figura: Salida de gases común

31. Instrucciones de planificación sistema de salida de gases

Tabla de dimensionado sistema de salida de gases común para modo de funcionamiento en cascada

WOLF FGB- Combinación de equipos	Diámetro conducto de salida de gases			Altura tramo vertical* en m
	Conducto de conexión a calderas	Colector común	Vertical	
24+24	DN110	DN110	DN110	50
24+28	DN110	DN110	DN110	36
24+29	DN110	DN110	DN125	50
28+28	DN110	DN110	DN110	27
28+28	DN110	DN110	DN125	50
24+35	DN110	DN110	DN110	27
24+35	DN110	DN110	DN125	50
28+35	DN110	DN110	DN110	19
28+35	DN110	DN110	DN125	50
35+35	DN110	DN110	DN110	37
35+35	DN110	DN110	DN125	50
24+24+28	DN110	DN110	DN125	24
24+24+28	DN110	DN125	DN125	31
24+24+28	DN110	DN125	DN160	50
24+28+28	DN110	DN125	DN125	17
24+28+28	DN110	DN125	DN160	50
28+28+28	DN110	DN125	DN160	50
24+28+35	DN110	DN125	DN160	50
28+28+35	DN110	DN125	DN160	50
24+35+35	DN110	DN125	DN160	50
28+35+35	DN110	DN125	DN160	a partir de 4 - 50
28+35+35	DN110	DN160	DN160	50
35+35+35	DN110	DN125	DN125	16
35+35+35	DN110	DN125	DN160	50
24+24+28+35	DN110	DN125	DN160	a partir de 5 - 45
24+24+28+35	DN110	DN160	DN160	50
24+28+28+35	DN110	DN160	DN160	50
28+28+28+35	DN110	DN160	DN160	a partir de 4 - 40
28+28+28+35	DN110	DN160	DN200	50
24+28+35+35	DN110	DN160	DN160	45
24+28+35+35	DN110	DN160	DN200	50
28+28+35+35	DN110	DN160	DN160	a partir de 5 - 34
28+28+35+35	DN110	DN160	DN200	50
28+35+35+35	DN110	DN160	DN160	a partir de 8 - 27
28+35+35+35	DN110	DN160	DN200	50
35+35+35+35	DN110	DN125	DN160	a partir de 8 - 50
35+35+35+35	DN110	DN160	DN160	50
28+28+28+28+35	DN110	DN160	DN200	50
28+28+28+35+35	DN110	DN160	DN200	50
28+35+35+35+35	DN110	DN160	DN200	a partir de 9 - 50
28+35+35+35+35	DN110	DN200	DN200	50
35+35+35+35+35	DN110	DN160	DN200	50

* máx. altura, desde entrada de patinillo de obra hasta terminal final en cubierta

31. Instrucciones de planificación sistema de salida de gases

Control de estanquidad en equipos en cascada

En la inspección anual de los equipos de calefacción de instalaciones de calderas de sobrepresión, deberá comprobarse la estanquidad de la compuerta de cascada para que no pueda escapar CO_2 a la sala de instalación: peligro de intoxicación y asfixia. Realizar la verificación con los equipos cerrados.

Recomendamos el procedimiento siguiente:



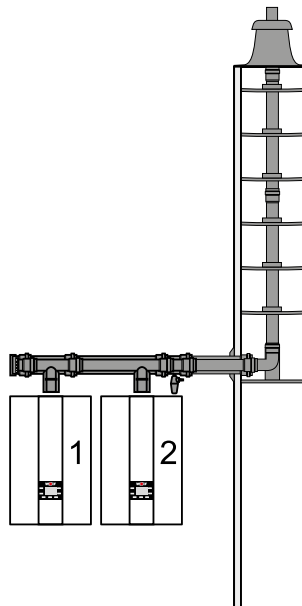
Control de estanquidad en equipos vecinos

- Seleccionar circuito de calefacción con válvula mezcladora por medio del mando giratorio derecho. Pulsar la tecla de función 3, seleccionar "Espera" mediante el mando giratorio y confirmar pulsando. Repetir el proceso para "ACS".
- Con el primer FGB, pulsando simultáneamente los botones 6 y 7 durante 5 segundos, la caldera pasa a modo de inspección. → FGB- se conecta.
- Hacer funcionar el primer FGB- durante al menos 5 minutos.
- En todos los demás equipos, medir el contenido de CO_2 en el racor de conexión de aire.
- Si el valor de CO_2 supera el 0,2% después de 15 minutos, es preciso localizar y obturar el punto de fuga.
- Volver a tapar seguidamente todas las tomas de medición. Comprobar que las tapas cierran herméticamente.



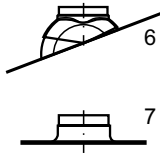
Control de estanquidad en el primer FGB

- Pasar el primer FGB al modo de servicio anterior pulsando el botón de rearme/ reset 4 → El modo de inspección está desactivado. Pulsar repetidamente el botón de modalidades hasta que en la pantalla aparezca "OFF". El equipo se desconecta (modo de espera).
- Con el segundo FGB, pulsando simultáneamente los botones 6 y 7 durante 5 segundos, la caldera pasa a modo de inspección. → Se conecta el FGB-.
- Hacer funcionar el segundo FGB- durante al menos 5 minutos.
- Medir el contenido de CO_2 en el racor de conexión de aire del primer FGB-.
- Si el valor de CO_2 supera el 0,2% después de 15 minutos, es preciso localizar y obturar el punto de fuga.
- Volver a tapar seguidamente todas las tomas de medición. Comprobar que las tapas cierran herméticamente.



31. Instrucciones de planificación sistema de salida de gases

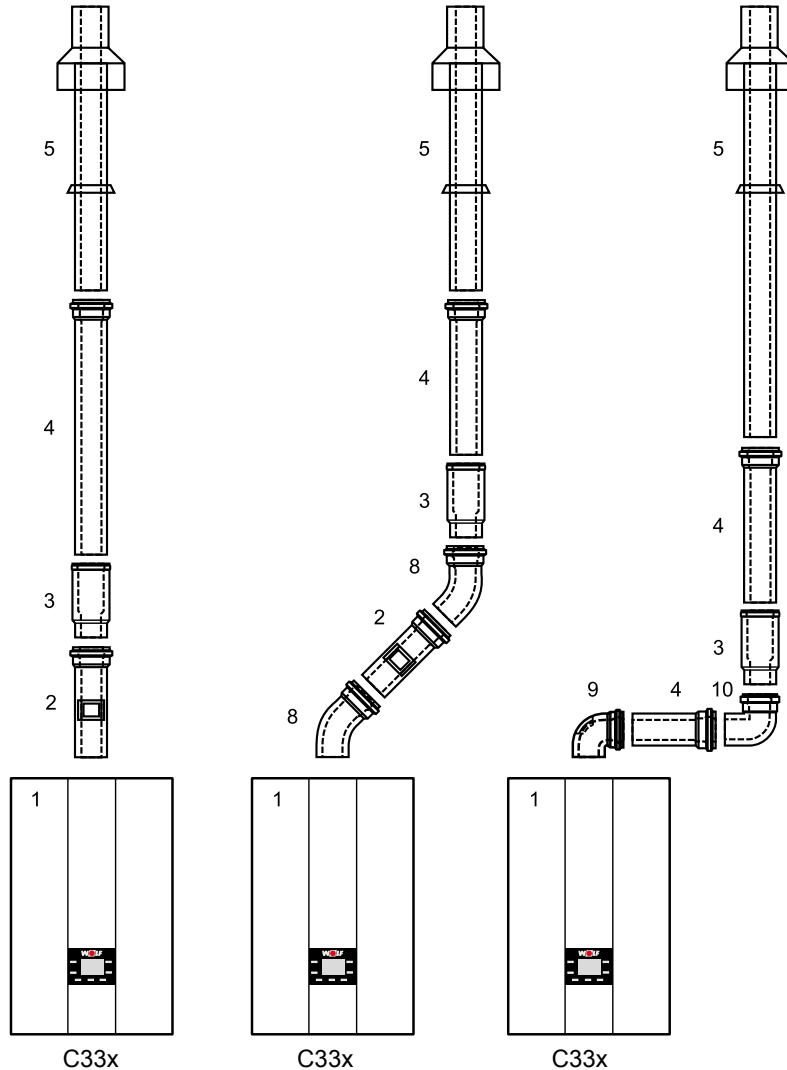
Sistema de salida de gases vertical (ejemplos) Sistema DN60/100



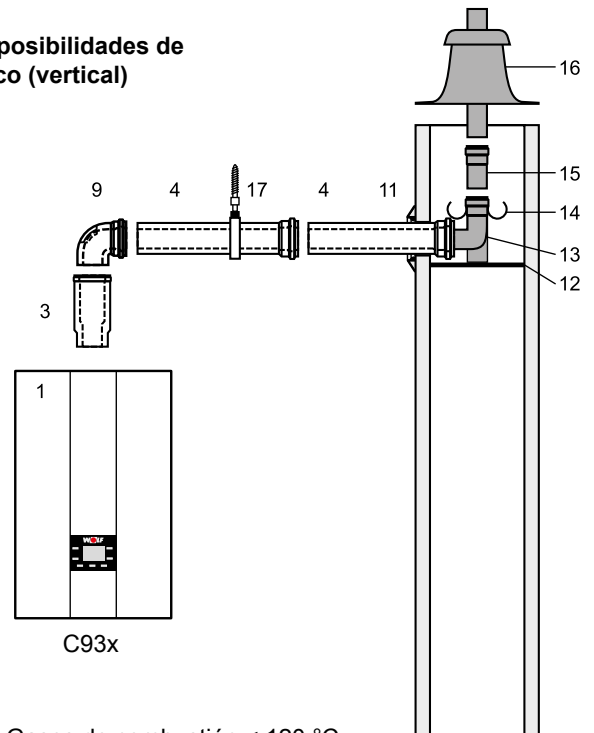
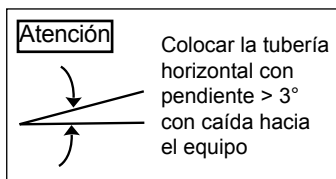
- 1 Caldera de condensación a gas
- 2 Tubo de aire/gases de combustión con orificio de inspección (250 mm de longitud)
- 3 Dispositivo separador DN60/100 (manguito corredizo) si es necesario
- 4 Tubo de aire/gases de combustión DN60/100
500 mm
1000 mm
2000 mm
- 5 Sistema de salida de gases vertical DN60/100 (paso para tejado plano o inclinado)
L = 1200 mm
L = 1200 mm ... 1700 mm

- 6 Teja universal para tejado inclinado 25/45°
- 7 Voladizo de cubierta plana
- 8 Codo de 45° DN60/100
- 9 Codo de inspección DN60/100
- 10 Codo de 87° DN60/100

- 11 Roseta
- 12 Barra de apoyo
- 13 Codo de apoyo 87° DN60 sobre DN80
- 14 Distanciador
- 15 Tubo de gases de combustión DN80
500 mm
1000 mm
2000 mm
- 16 Terminal para patinillo de obra con boca de salida estabilizada contra UV
- 17 abrazadera distanciadora



Ejemplos de ejecución para posibilidades de conexión con sistema estanco (vertical)

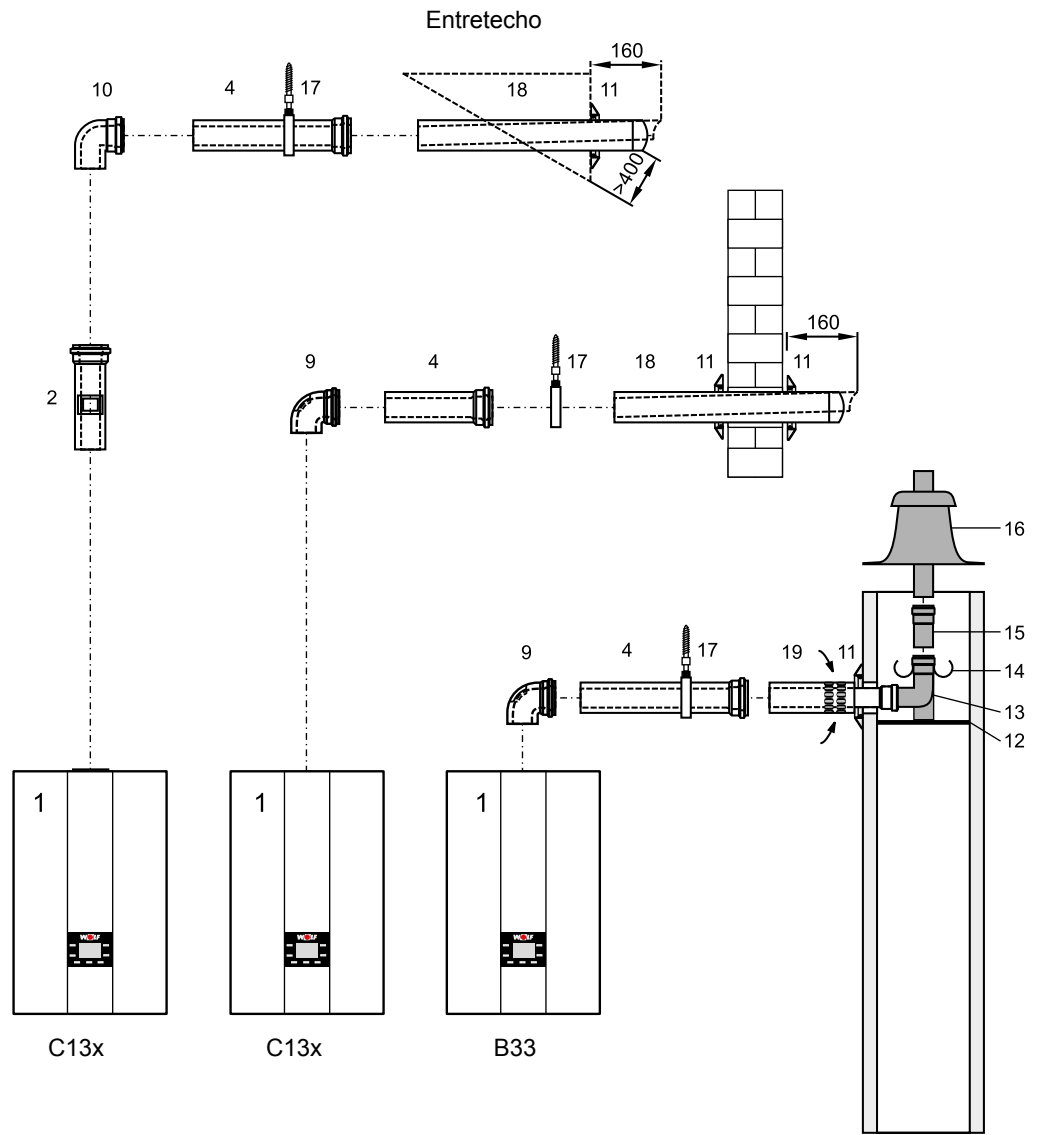


Gases de combustión < 120 °C

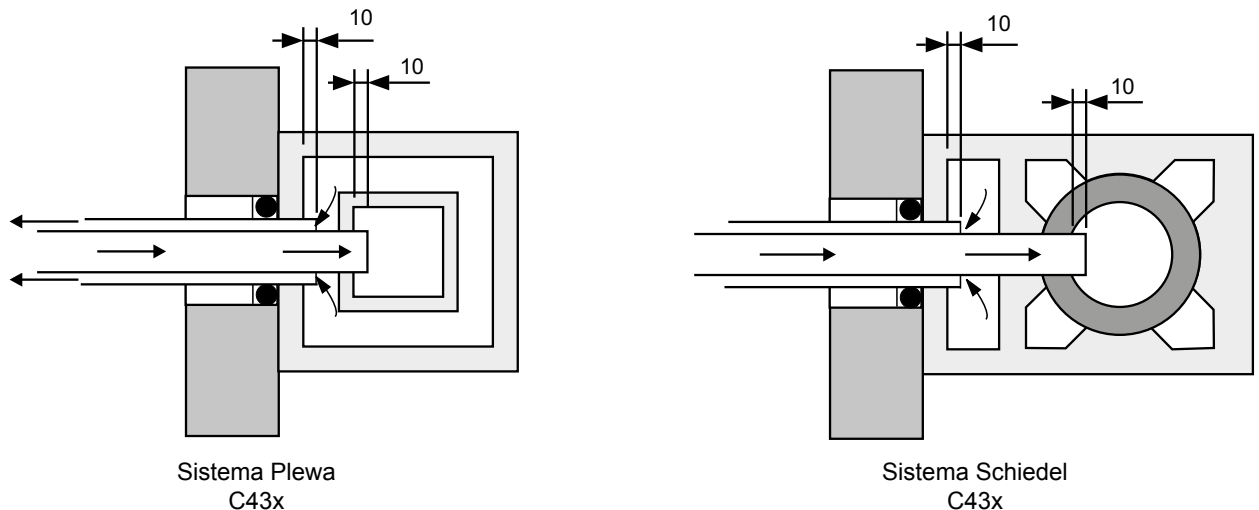
31. Instrucciones de planificación sistema de salida de gases

Sistema de salida de gases horizontal/conexión a CA/SG (ejemplos) Sistema DN60/100

- 1 Caldera de condensación a gas
- 2 Tubo de aire/gases de combustión con orificio de inspección (250 mm de longitud)
- 4 Tubo de aire/gases de combustión DN60/100
500 mm
1000 mm
2000 mm
- 9 Codo de inspección
- 10 Codo de 87° DN60/100
- 11 Roseta
- 12 Barra de apoyo
- 13 Codo de apoyo 87° DN60 sobre DN80
- 14 Distanciadore
- 15 Tubo de gases de combustión PP DN80
500 mm
1000 mm
2000 mm
- 16 Terminal para patinillo de obra con boca de salida estabilizada contra UV
- 17 abrazadera distanciadora
- 18 Tubo de aire/gases de combustión horizontal con paraviento
- 19 Conexión a chimenea de salida de gases B33 longitud 250 mm con aberturas para el aire



Conexión a instalación de salida de gases a prueba de humedad y CA/SG

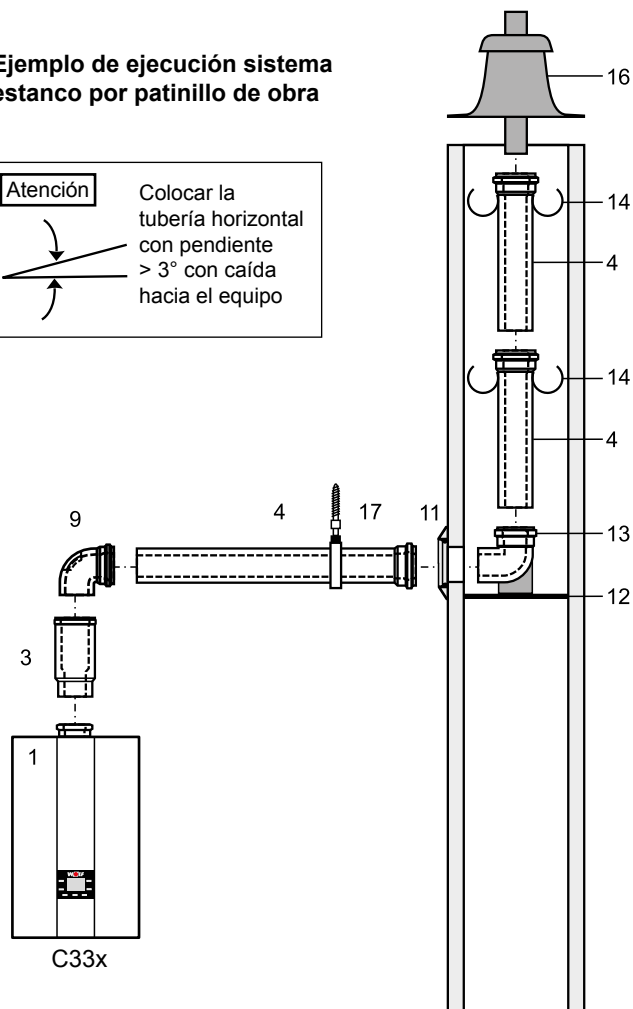
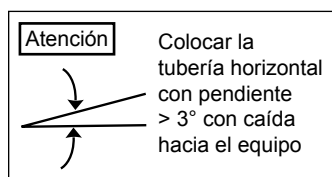


31. Instrucciones de planificación sistema de salida de gases

Sistema de salida de gases por patinillo de obra con tramo de conexión horizontal DN60/100

- 1 Caldera de condensación a gas
- 3 Dispositivo separador (manguito corredizo) si es necesario
- 4 Tubo de aire/gases de combustión DN60/100
500 mm
1000 mm
2000 mm
- 9 Codo de inspección
- 11 Roseta
- 12 Barra de apoyo
- 13 Codo de apoyo de 87° DN60/100
- 14 Distanciadore
- 16 Terminal para patinillo de obra con boca de salida estabilizada contra UV
- 17 Abrazadera distanciadora

Ejemplo de ejecución sistema estanco por patinillo de obra

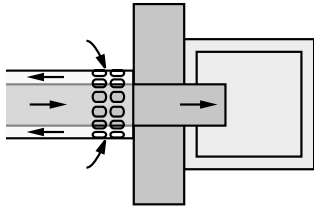


Gases de combustión $< 110^\circ\text{C}$

31. Instrucciones de planificación sistema de salida de gases

Conexión a chimenea de salida de gases (ejemplos) DN60/100

Conexión a chimenea de salida de gases a prueba de humedad B33

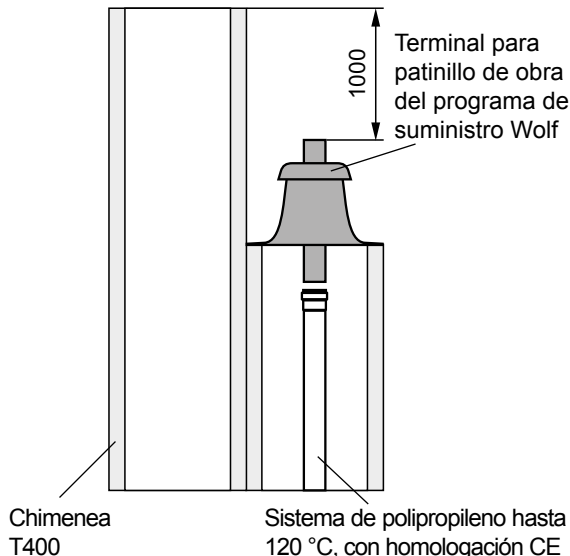


De acuerdo con la figura, la conexión a la chimenea de salida de gases con aberturas para el aire ha de realizarse al borde del pasamuros para que el aire de combustión envuelva todas las partes del tramo de gases de combustión.

Las aberturas para el aire han de quedar completamente despejadas.

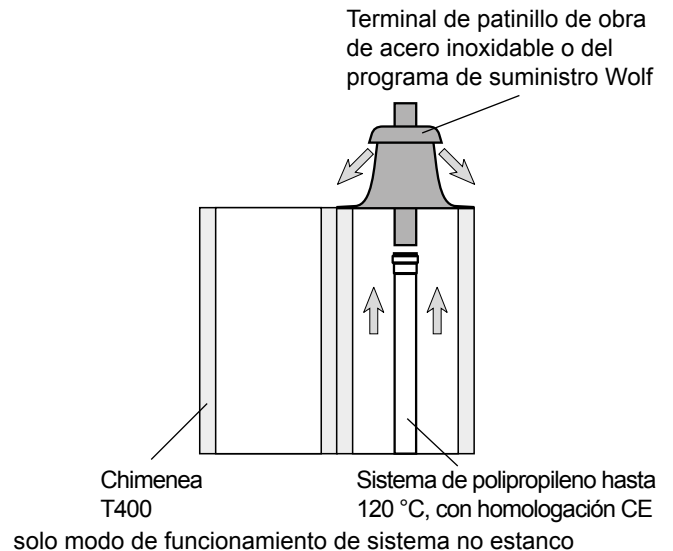
Es preciso haber comprobado la aptitud de la chimenea de salida de gases. En el cálculo se utilizará una presión impelente de 0 Pa. Se solicitará en su caso una pieza de empalme al fabricante de la chimenea para garantizar las condiciones de conexión.

Conexión a conducto de salida de gases a prueba de humedad en chimeneas de tiro doble o múltiple (patinillo de obra)



Chimenea T400

Sistema de polipropileno hasta 120 °C, con homologación CE



Chimenea T400

Terminal de patinillo de obra de acero inoxidable o del programa de suministro Wolf

Sistema de polipropileno hasta 120 °C, con homologación CE

para modo de funcionamiento de sistema estanco y no estanco

solo modo de funcionamiento de sistema no estanco

Son aplicables las especificaciones de EN 18160-1 suplemento 3.

Antes de la instalación debe informarse al servicio de inspección local competente.

Instrucciones de montaje complementarias para sistema de salida de gases DN60/100

Tejado plano: encolar cuello para tejado plano de aproximadamente \varnothing 130 mm (7) en la cubierta.

Tejado inclinado: para el caso (6), consultar la indicación de montaje relativa a la inclinación de la cubierta.

Introducir el paso de tejado (5) desde arriba a través de la cubierta y fijarlo en posición vertical a la viga o a la mampostería mediante una abrazadera de fijación.

El paso de tejado debe montarse en estado original. No se admiten modificaciones.

Abrazadera de fijación

Si se exige una abertura de inspección en el sistema de salida de gases, deberá instalarse un tubo de aire/gases de combustión con orificio de inspección (2) (prever 200 mm de longitud).

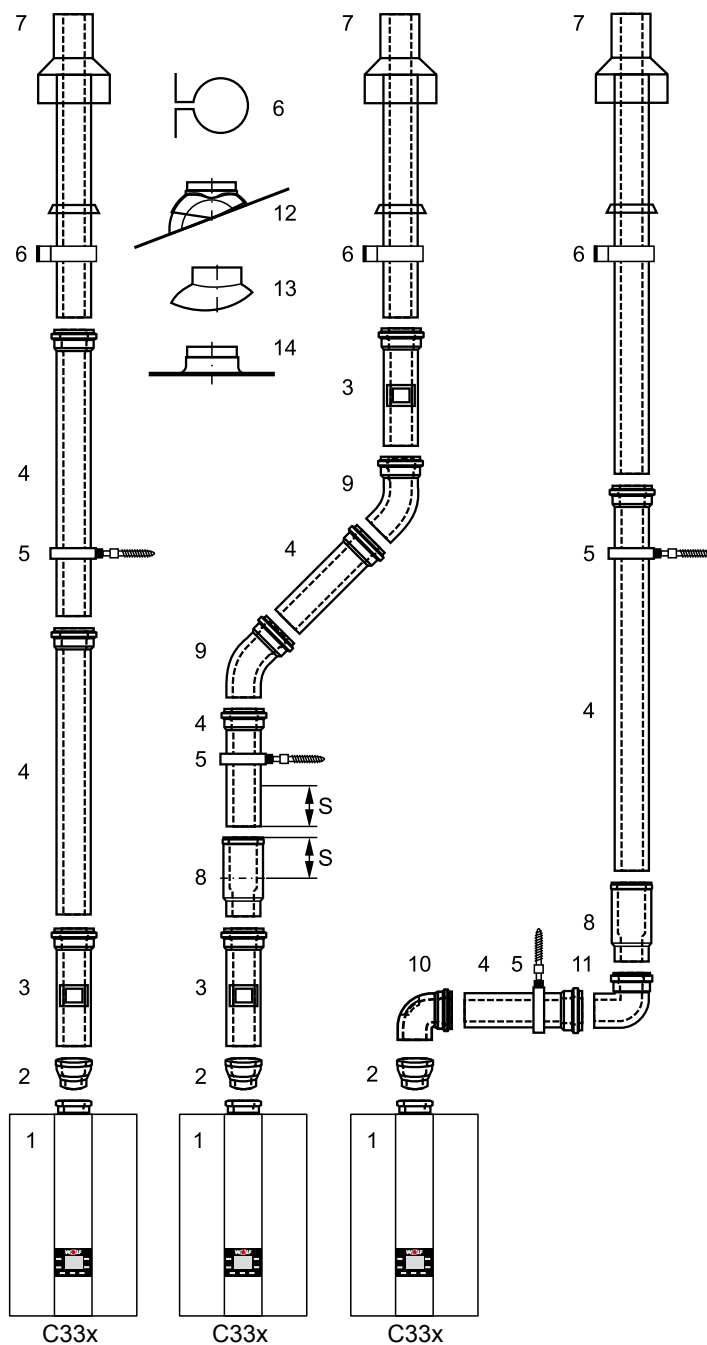
Codo	Desviación
87°	mín. 170 mm
45°	mín. 73 mm

Determinar la distancia A. Longitud del tubo de aire/gases de combustión (4) siempre aprox. 100 mm más larga que la distancia A. Cortar siempre el tubo de gases de combustión por el lado liso (macho), **nunca** por el lado del manguito (hembra). **Después de cortar el tubo de gases de combustión, achafanarlo con una lima.**

31. Instrucciones de planificación sistema de salida de gases

Sistema de salida de gases vertical concéntrico C33x (ejemplos) Sistema DN80/125

- 1 Caldera de condensación a gas
- 2 Manguito de transición de DN60/100 a DN80/125
- 3 Tubo de aire/gases de combustión con orificio de inspección (250 mm de longitud)
- 4 Tubo de aire/gases de combustión DN80/125
500 mm
1000 mm
2000 mm
- 5 abrazadera distanciadora
- 6 Estribo de fijación DN125 para paso de tejado
- 7 Sistema de salida de gases vertical DN80/125 (paso para tejado plano o inclinado)
L = 1200 mm
L = 1800 mm
- 8 Dispositivo separador (manguito corredizo) si es necesario
- 9 Codo de 45° DN80/125
- 10 Codo de inspección 87° DN80/125
- 11 Codo de 87° DN80/125
- 12 Teja universal para tejado inclinado 25/45°
- 13 Adaptador "Klöber" 20-50°
- 14 Voladizo de cubierta plana



Clase C33x: caldera de condensación a gas con sistema de aire y gases de combustión vertical a través de tejado.

Advertencias: Montar el dispositivo separador (8) introduciéndolo en el manguito hasta hacer tope. Introducir el tubo de aire/gases de combustión siguiente (4) 50 mm (cota "S") en el manguito del dispositivo separador y fijarlo bien en esta posición utilizando, por ejemplo, una abrazadera DN125 (5) o un tornillo de fijación en el lado de aire.

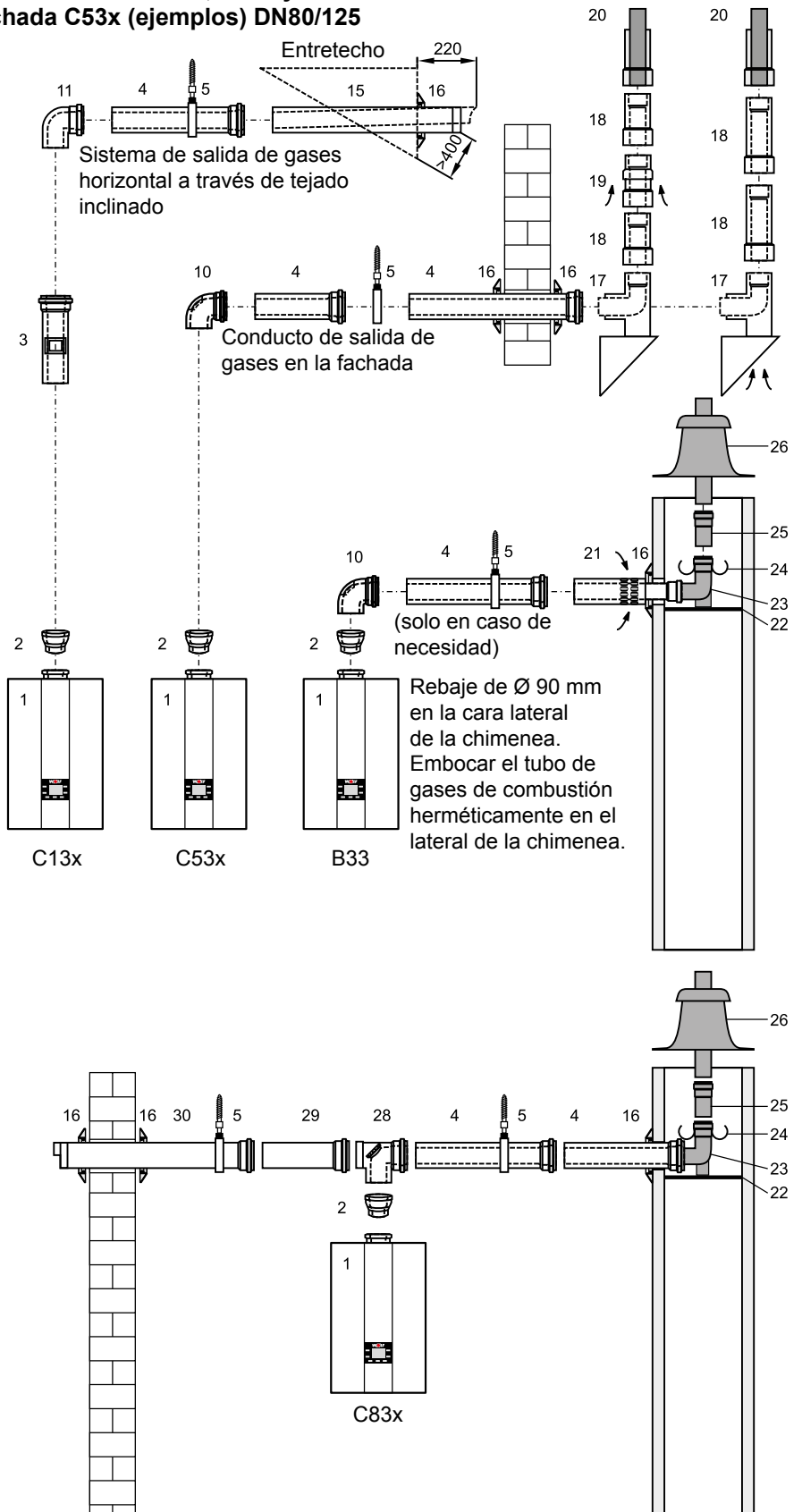
Atención

Engrasar los extremos de los tubos y las juntas para facilitar el montaje (utilizar solamente lubricante sin silicona). Antes del montaje, si fuese necesario consultar con el servicio de inspección local competente la pieza para inspección requerida (3) (10). El manguito de transición (2) es obligatorio en todos los casos.

31. Instrucciones de planificación sistema de salida de gases

Sistema de salida de gases horizontal concéntrico C13x, C83x y B33 y conducto de salida de gases por fachada C53x (ejemplos) DN80/125

- 1 Caldera de condensación a gas
- 2 Manguito de transición de DN60/100 a DN80/125
- 3 Tubo de aire/gases de combustión con orificio de inspección DN80/125 (250 mm de longitud)
- 4 Tubo de aire/gases de combustión DN80/125
500 mm
1000 mm
2000 mm
- 5 Abrazadera distanciadora
- 10 Codo de inspección 87° DN80/125
- 11 Codo de 87° DN80/125
- 15 Tubo de aire/gases de combustión horizontal con paraviento
- 16 Roseta
- 17 Soporte para pared exterior de 87° DN80/125 con extremo liso en el tubo de aire
- 18 Tubo de aire/gases de combustión fachada DN80/125
- 19 Pieza de aspiración de aire fachada DN80/125
- 20 Terminal de evacuación concéntrico con abrazadera de sujeción
- 21 Conexión a chimenea de salida de gases B33 Longitud 250 mm con abertura para el aire
- 22 Barra de apoyo
- 23 Codo de apoyo de 87° DN80
- 24 Distanciador
- 25 Tubo de gases de combustión PP DN80
- 26 Terminal para patinillo de obra con boca de salida estabilizada contra UV
- 28 Pieza T de revisión
- 29 Tubo de aire Ø 125 mm
- 30 Tubo de aspiración de aire Ø 125 mm

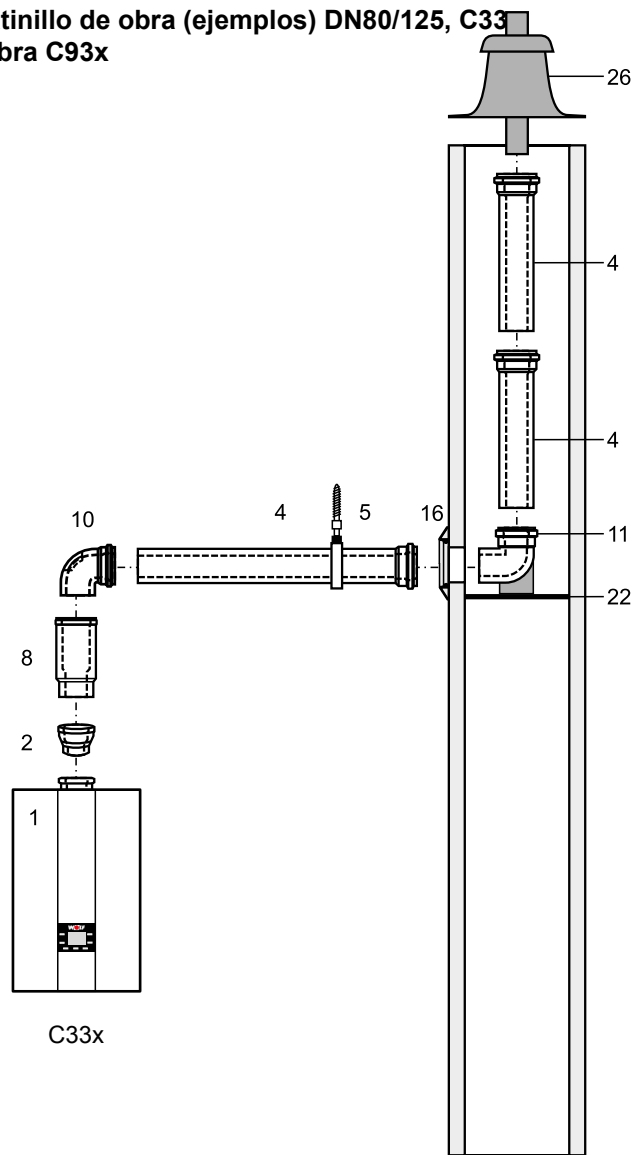


La conducción de salida de gases horizontal se montará con una inclinación de aprox. 3° (6 cm/m) con caída hacia el equipo. La conducción de aire horizontal se dirigirá hacia fuera con aprox. 3° de inclinación y se preverá un paraviento en la aspiración de aire; presión de viento máx. en la entrada de aire: 90 Pa (con presiones más altas no se pone en marcha el quemador). En el patinillo de obra puede colocarse el conducto de salida de gases en DN80 después del codo de apoyo (23). Después del codo de apoyo (23) puede empalmarse un conducto de salida de gases flexible DN83.

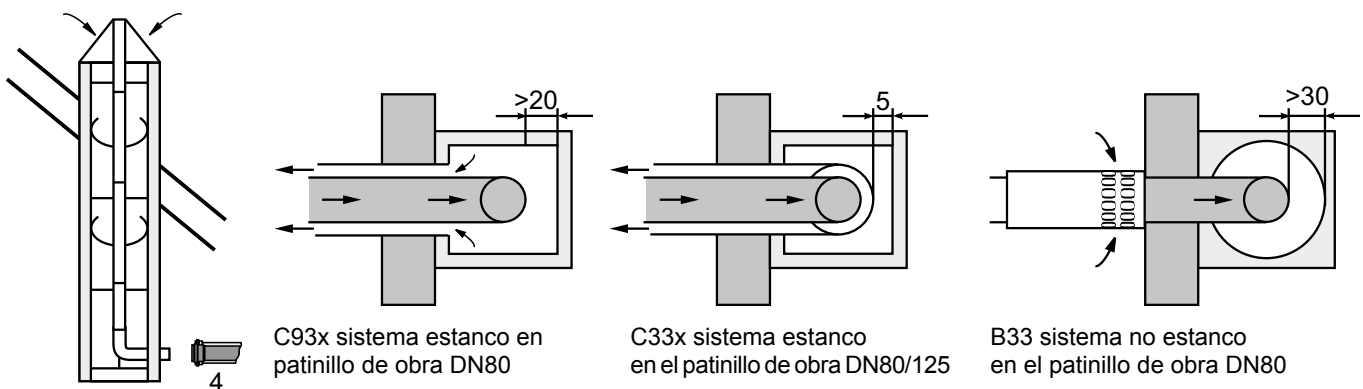
31. Instrucciones de planificación sistema de salida de gases

Conexión a sistema de salida de gases concéntrico en patinillo de obra (ejemplos) DN80/125, C33
 Conexión a conducto de salida de gases en patinillo de obra C93x

- 1 Caldera de condensación a gas
- 2 Manguito de transición de DN60/100 a DN80/125
- 4 Tubo de aire/gases de combustión DN80/125
500 mm
1000 mm
2000 mm
- 5 abrazadera distanciadora
- 8 Dispositivo separador (manguito corredizo) si es necesario
- 10 Codo de inspección 87° DN80/125
- 11 Codo de apoyo de 87° DN80/125
- 16 Roseta
- 22 Barra de apoyo
- 26 Terminal para patinillo de obra con boca de salida estabilizada contra UV



Antes de la instalación se informará al servicio de inspección local competente en los casos en que así lo determine la reglamentación vigente.



C93x sistema estanco
 Sistema DN80/185
 horizontal y DN80
 vertical

C93x sistema estanco en patinillo de obra DN80

C33x sistema estanco en el patinillo de obra DN80/125

B33 sistema no estanco en el patinillo de obra DN80

31. Instrucciones de planificación sistema de salida de gases

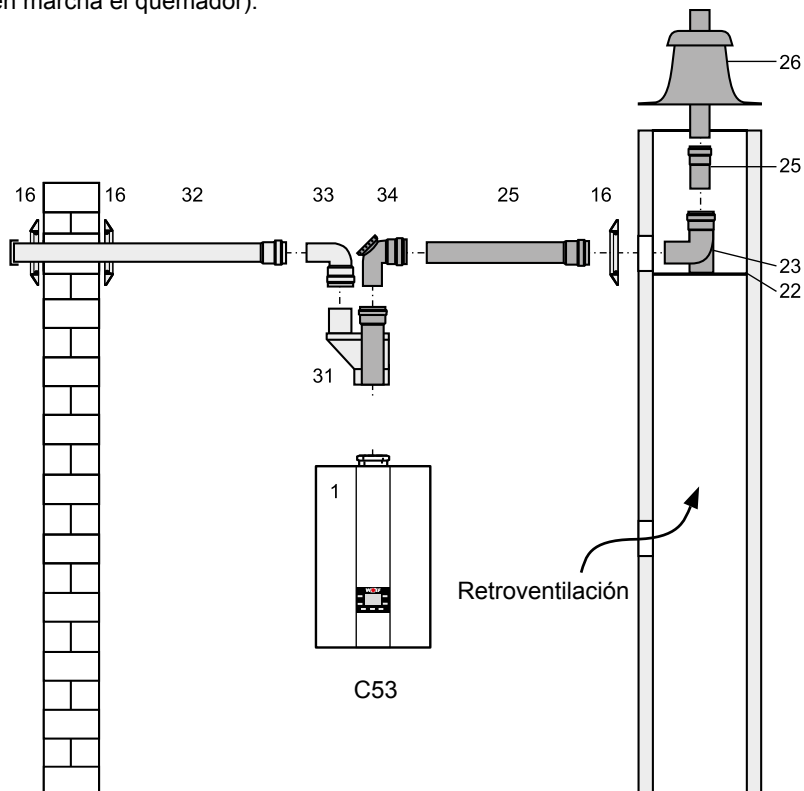
Sistema de salida de gases excéntrico

Montar el distribuidor 80/80 mm (31) para tubo de aire/gases de combustión en posición excéntrica en caso de sistema de salida de gases separado.

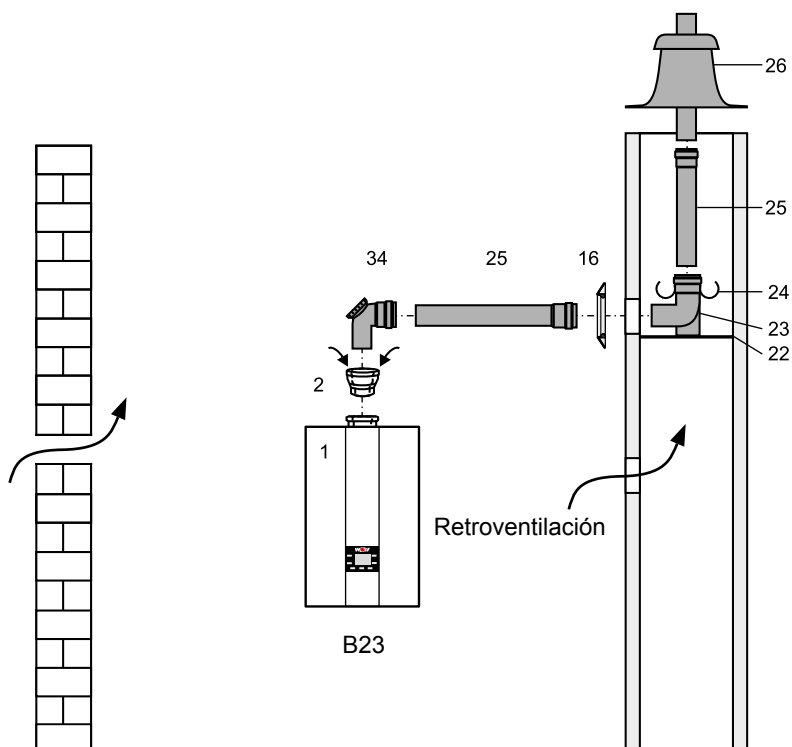
Para utilizar un sistema de salida de gases homologado de otro fabricante, deberá contar con los certificados y cálculos pertinentes.

La conducción de salida de gases horizontal se montará con una inclinación de aprox. 3° (6 cm/m) con caída hacia el equipo. La conducción de aire horizontal se dirigirá hacia fuera con una pendiente de aprox. 3° y se preverá un paraviento en la aspiración de aire; presión de viento máx. en la entrada de aire: 90 Pa (con presiones más altas no se pone en marcha el quemador).

- 1** Caldera de condensación a gas
- 16** Roseta
- 22** Barra de apoyo
- 23** Codo de apoyo de 87° DN80
- 24** Distanciator
- 25** Tubo de gases de combustión PP DN80
- 26** Terminal para patinillo de obra con boca de salida estabilizada contra UV
- 31** Distribuidor tubo de aire/gases de combustión 80/80 mm
- 32** Tubo de aspiración de aire Ø 125 mm
- 33** Codo de 90° DN80
- 34** Pieza T de 87° con orificio de inspección DN80
- 35** Tubo de gases de combustión DN80
 - 500 mm
 - 1000 mm
 - 2000 mm



Entre el conducto de salida de gases y la pared interior del patinillo de obra es preciso guardar la distancia siguiente: en patinillos de obra redondos: 3 cm
en patinillos de obra cuadrados: 2 cm



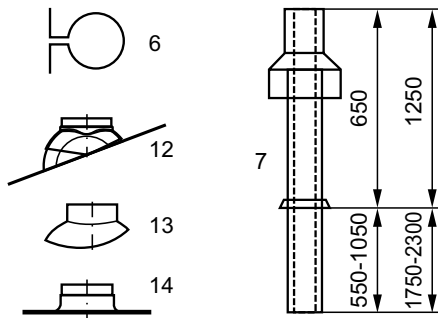
31. Instrucciones de planificación sistema de salida de gases

Instrucciones de montaje complementarias para sistema de salida de gases DN80/125

Tejado plano: encolar cuello para tejado plano de aproximadamente \varnothing 130 mm (14) en la cubierta.
 Tejado inclinado: para el caso (12), consultar la indicación de montaje relativa a la inclinación de la cubierta.

Introducir el paso de tejado (7) desde arriba a través de la cubierta y fijarlo en posición vertical a la viga o a la mampostería mediante el estribo de fijación (6).

El paso de tejado debe montarse en estado original. No se admiten modificaciones.



Si se exige un orificio de inspección en el sistema de salida de gases, deberá instalarse un tubo de aire/gases de combustión con orificio de inspección (3) (prever 200 mm de longitud).

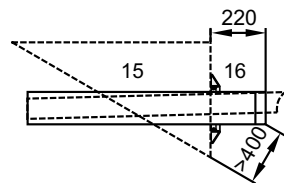
El manguito de transición de CA/SG DN60/100 a DN80/125 (2) **debe montarse siempre en posición vertical y en la conexión de la caldera de condensación a gas.**



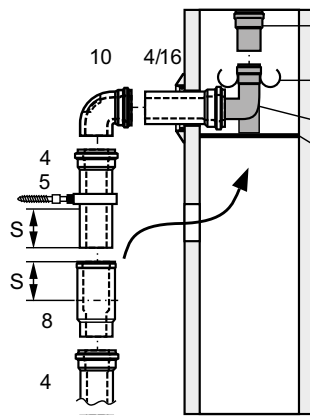
Manguito de transición de CA/SG DN60/100 a DN80/125



Pieza de inspección (3)

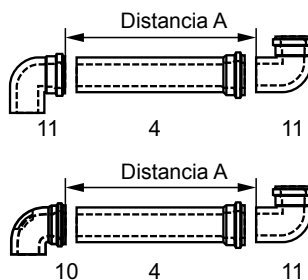
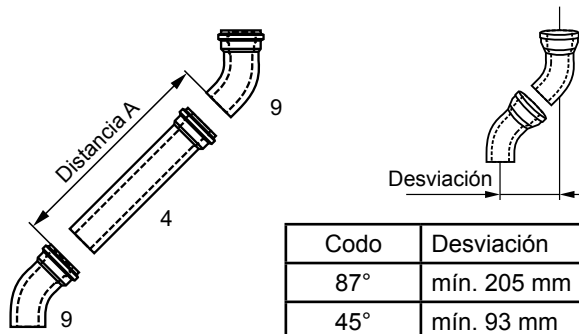


Montar el dispositivo separador (8) introduciéndolo en el manguito hasta hacer tope. Introducir el tubo de aire/gases de combustión siguiente (4) 50 mm (cota "S") en el manguito del dispositivo separador y fijarlo bien en esta posición utilizando, por ejemplo, una abrazadera DN125 (5) o un tornillo de fijación en el lado de aire.



Fijar el codo de apoyo (23) en el carril de apoyo (22).

* Siga las instrucciones de montaje para instalaciones de salida de gases de polipropileno (PP).



Determinar la distancia A. Longitud del tubo de aire/gases de combustión (4) siempre aprox. 100 mm más larga que la distancia A. Cortar siempre el tubo de gases de combustión por el lado liso (macho), **nunca** por el lado del manguito (hembra).

Después de cortar el tubo de gases de combustión, achafanarlo con una lima.

32. Instrucciones de planificación circuito de suelo radiante/resistencias de sondas

Circuito de suelo radiante

En instalaciones de tubos con barrera antidifusión de oxígeno puede conectarse directamente un circuito de suelo radiante de hasta 10 kW de potencia calorífica, dependiendo de la pérdida de presión de la instalación.

Para el circuito de suelo radiante se instalará siempre un control automático de temperatura que proteja los tubos contra el sobrecalentamiento.

La potencia de la bomba integrada debe elevarse si se conecta un circuito de suelo radiante (parámetros de regulación HG16 y HG17). Recomendación HG16 → 75 % y HG17 → 100 %

Si se conecta un circuito de suelo radiante con una demanda de potencia superior a unos 10 kW, se requieren una válvula mezcladora de 3 vías (accesorio MM) y una bomba auxiliar.

En el retorno se preverá una válvula de equilibrado que permita compensar en su caso el exceso de altura de bombeo de la bomba auxiliar.

Atención El operador de la instalación no debe poder modificar el ajuste de las válvulas de equilibrado. Para tubos no herméticos a la difusión es necesario aislar los sistemas mediante intercambiadores de calor (por ejemplo, intercambiadores de placas). No se permite el uso de aditivos inhibidores.

Si puede haber otro circuito de calefacción operando a la vez que el circuito de suelo radiante, deberán equilibrarse hidráulicamente, de modo que el caudal que circule por cada uno de ellos sea el adecuado.

NTC Resistencias de sondas

Sonda de temperatura de impulsión, sonda de temperatura del acumulador, sonda de temperatura de salida de ACS, sonda de temperatura exterior, sonda de temperatura de retorno, sonda de temperatura de gases de la combustión

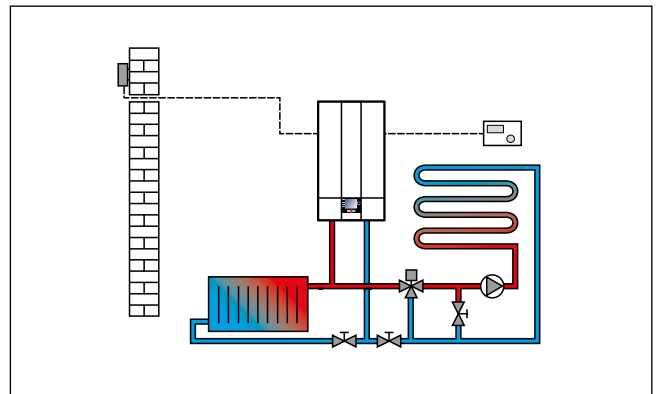


Figura: Circuito de suelo radiante (ejemplo)

Para instalaciones de calefacción con tubos de plástico recomendamos la utilización de tubos estancos a la difusión (con barrera antidifusión de oxígeno) a fin de evitar la entrada por difusión de oxígeno a través de las paredes del tubo.

Atención Si la caldera de condensación a gas se opera en combinación con un circuito de suelo radiante, se recomienda sobredimensionar la capacidad útil del vaso de expansión de membrana en un 20 % respecto a lo exigido según UNE 4807-2. Un vaso de expansión subdimensionado puede introducir oxígeno en el sistema de calefacción, con los consiguientes daños por corrosión.

Temperatura °C	Resistencia Ω	Temperatura °C	Resistencia Ω	Temperatura °C	Resistencia Ω	Temperatura °C	Resistencia Ω
-17	40810	17	7162	51	1733	85	535
-16	38560	18	6841	52	1669	86	519
-15	36447	19	6536	53	1608	87	503
-14	34463	20	6247	54	1549	88	487
-13	32599	21	5972	55	1493	89	472
-12	30846	22	5710	56	1438	90	458
-11	29198	23	5461	57	1387	91	444
-10	27648	24	5225	58	1337	92	431
-9	26189	25	5000	59	1289	93	418
-8	24816	26	4786	60	1244	94	406
-7	23523	27	4582	61	1200	95	393
-6	22305	28	4388	62	1158	96	382
-5	21157	29	4204	63	1117	97	371
-4	20075	30	4028	64	1078	98	360
-3	19054	31	3860	65	1041	99	349
-2	18091	32	3701	66	1005	100	339
-1	17183	33	3549	67	971	101	330
0	16325	34	3403	68	938	102	320
1	15515	35	3265	69	906	103	311
2	14750	36	3133	70	876	104	302
3	14027	37	3007	71	846	105	294
4	13344	38	2887	72	818	106	285
5	12697	39	2772	73	791	107	277
6	12086	40	2662	74	765	108	270
7	11508	41	2558	75	740	109	262
8	10961	42	2458	76	716	110	255
9	10442	43	2362	77	693	111	248
10	9952	44	2271	78	670	112	241
11	9487	45	2183	79	649	113	235
12	9046	46	2100	80	628	114	228
13	8629	47	2020	81	608	115	222
14	8233	48	1944	82	589	116	216
15	7857	49	1870	83	570	117	211
16	7501	50	1800	84	552	118	205

33. Acta de mantenimiento

N.º	Operación	Punto del acta	Punto del acta	Punto del acta
	Fecha			
1	Desconectar el equipo, interruptor de emergencia Off			
2	Cerrar la llave de gas			
3	Retirar el revestimiento frontal			
4	Determinar el grado de suciedad del intercambiador de calor de agua de calefacción en (mbar)			
5	Comprobar el quemador	O	O	O
6	En caso necesario, limpiar el quemador, comprobar el electrodo de encendido e ionización	O	O	O
7	Limpiar el intercambiador de calor de agua de calefacción	O	O	O
8	Limpiar la bandeja de recogida de condensados	O	O	O
9	Comprobar las juntas; en caso necesario, sustituirlas y aplicarles grasa de silicona	O	O	O
10	Comprobar el neutralizador si existe, en caso necesario, reponer granulado	O	O	O
11	En acumuladores vitrificados, controlar el ánodo protector cada 2 años	O	O	O
12	Ensamblar el equipo			
13	Limpiar, llenar, montar y comprobar el asiento firme del sifón	O	O	O
14	Grado de suciedad del intercambiador de calor de agua de calefacción después de la limpieza, en (mbar)			
15	En su caso, descalcificar el intercambiador de calor de agua caliente	O	O	O
16	Limpiar el filtro de agua caliente sanitaria	O	O	O
17	Comprobar el vaso de expansión, la válvula de seguridad	O	O	O
18	Llenar y purgar la instalación	O	O	O
19	Abrir la llave de gas, encender el equipo			
20	Control de estanquidad del gas	O	O	O
21	Control de estanquidad del sistema de salida de gases	O	O	O
22	Comprobar encendido	O	O	O
23	Comprobar la conexión del bus con el accesorio de regulación	O	O	O
24	Análisis de los gases de combustión en modo de inspección	O	O	O
25	Temperatura de gases de combustión bruta	°C	°C	°C
26	Temperatura aire de combustión	°C	°C	°C
27	Contenido de dióxido de carbono (CO ₂)	%	%	%
28	o contenido de oxígeno (O ₂)	%	%	%
29	Contenido de monóxido de carbono (CO)	%	%	%
30	Pérdida por gases de combustión	%	%	%
31	Consultar indicación de mantenimiento y confirmar el historial de averías	O	O	O
	Confirmar mantenimiento (sello de empresa, firma)			

34. Avería - Causa - Remedio

Indicaciones generales

Está prohibido desmontar, puentear o desactivar de cualquier otra forma los dispositivos de seguridad y vigilancia. La caldera de condensación a gas no debe utilizarse si no está en perfecto estado técnico. Toda avería o desperfecto que menoscabe o pueda mermar la seguridad debe ser subsanado inmediatamente por personal especializado. Las partes y los componentes defectuosos se sustituirán exclusivamente por recambios originales Wolf.

Las averías se muestran en la pantalla de la regulación o del accesorio de regulación unidad de mando BM-2 y corresponden en cada caso a los mensajes recogidos en las tablas siguientes.

Un símbolo de avería en la pantalla indica que hay un mensaje de avería activo.

Atención **Las averías solamente deben ser corregidas por personal técnico cualificado. Si se confirma reiteradamente un mensaje de avería que produce bloqueo sin proceder a corregir la causa, pueden provocarse desperfectos en los componentes o en la instalación.**

Las averías como, por ejemplo, una sonda de temperatura u otros sensores defectuosos, son confirmadas automáticamente por la regulación, una vez que el componente en cuestión haya sido sustituido y proporcione valores de medición razonables.

Forma de proceder en caso de avería:

- Consultar el número de avería
- Determinar la causa de la avería con ayuda de la tabla siguiente y corregirla
- Resetear el error pulsando el botón de reset/rearme (4). Si no resulta posible resetear un mensaje de error, podría ocurrir que las elevadas temperaturas en el intercambiador de calor lo estuviesen impidiendo.
- Comprobar que la instalación funciona correctamente

Historial de mensajes:

En el nivel de menús de la regulación de la calefacción se puede consultar el historial de mensajes y visualizar los últimos 8 mensajes de avería.

34. Avería - Causa - Remedio

Código de avería	Avería	Posibles causas	Remedio
01	Sobrettemperatura STB	El limitador de temperatura de seguridad (termostato) se ha disparado La temperatura en la tapa del intercambiador de calor ha superado 110 °C Cámara de combustión con suciedad	Limitador de temperatura de seguridad: - Comprobar cable y conector. - Si la conexión eléctrica es correcta pero no hay funcionamiento, Sustituir STB. Cámara de combustión: - En el caso de que la cámara de combustión esté sucia, limpiarla o sustituirla. Comprobar la bomba del circuito de calefacción Purgar la instalación. Pulsar el botón de rearme/reset.
02	Sobrettemperatura TB	Una de las sondas de temperatura en impulsión o en retorno ha superado el límite del limitador de temperatura (105 °C) Presión de la instalación Aire en el circuito de calefacción Limitador de temperatura Bomba	Comprobar presión instalación. Purgar el circuito de calefacción. Limitador de temperatura (Impulsión/ Retorno). - Comprobar cable y conector. - En caso de estar en buen estado, pero no haber funcionamiento, sustituir sonda de impulsión o de retorno. Bomba: - Comprobar si la bomba está en marcha. - En caso negativo, comprobar el cable y el conector. - Si la conexión eléctrica es correcta pero no hay funcionamiento, Cambiar la bomba. Pulsar el botón de rearme/reset.
03	Diferencial impulsión-retorno dt	La función de comprobación de las sondas ha fallado, diferencia de temperatura entre la sonda de impulsión y la de retorno >5 °C.	Comprobar la sonda, sustituirla si es necesario.
04	No se forma llama	Durante el arranque del quemador no hay llama al final del tiempo de seguridad Electrodo de ionización defectuoso Electrodo de encendido defectuoso, transformador de encendido defectuoso Suministro de gas Caldera de condensación a gas sucia	Suministro de gas: - Comprobar el tramo de gas (¿está abierta la llave del gas?). Electrodo de ionización: - Comprobar posición y estado del electrodo; en caso necesario, recolocarlo o sustituirlo. Electrodo de encendido: - Comprobar posición del electrodo de encendido y, en caso necesario, recolocarlo. Comprobar transformador de encendido y cableado. Válvula de gas: - Comprobar si la válvula del gas se abre; en caso contrario, comprobar cable y conector y repetir la prueba. - En caso de defecto, sustituir la valvulería de gas. Pulsar el botón de rearme/reset.
05	La llama se apaga (a partir de FW 1.10)	La llama se apaga durante el tiempo de estabilización de llama tras detección de llama Electrodo de ionización defectuoso Tramo de gases de combustión obturado Salida de condensados obstruida Ajuste del tipo de gas Presión de gas Recirculación de gases de combustión (gases de combustión en el aire de impulsión) Caldera de condensación a gas sucia	Ajuste del tipo de gas: - Comprobar el ajuste de tipos de gas en la valvulería de gas y en H12. Presión de gas: - Comprobar la presión de conexión de gas (presión dinámica). Electrodo de ionización: - Comprobar estado del electrodo y limpiarlo o sustituirlo si es necesario. - Reajustar su distancia y posición o, en caso necesario, sustituirlo. Recirculación de gases de combustión: - Comprobar tramo de gases de combustión en el equipo y en el exterior (falta de estanquidad, bloqueo, obstrucción); sustituir GLV si es necesario. Pulsar el botón de rearme/reset.

34. Avería - Causa - Remedio

Código de avería	Avería	Posibles causas	Remedio
06	Sobretemperatura TW	La sonda de impulsión ha superado el límite del control automático de temperatura (TW) (95 °C). Presión de la instalación Aire en el circuito de calefacción Control automático de temperatura en impulsión Bomba	Comprobar presión instalación. Purgar el circuito de calefacción. Control automático de temperatura en impulsión: - Comprobar cables y conexiones de enchufe. - Si la conexión eléctrica está intacta pero no hay funcionamiento, sustituir el control automático de temperatura. Bomba: - Comprobar si la bomba está en marcha. - En caso negativo, comprobar el cable y el conector. - Si la conexión eléctrica es correcta pero no hay funcionamiento, Cambiar la bomba Pulsar el botón de rearme/reset.
07	Sobretemperatura gases de combustión TB	La temperatura de los gases de combustión ha rebasado el límite de temperatura de desconexión TBA de 115 °C. Cámara de combustión Control automático de temperatura de gases de combustión (pirostato)	Cámara de combustión: - Si la cámara de combustión está muy sucia, realizar mantenimiento o sustituirla. Control automático de temperatura de gases de combustión: - Comprobar cables y conexiones de enchufe. - Si la conexión eléctrica es correcta pero no hay funcionamiento, Sustituir el TW. Pulsar el botón de rearme/reset.
11	Llama falsa	Se detecta señal de llama durante el reposo del quemador	Comprobar el electrodo de ionización. Pulsar el botón de rearme/reset.
12	Sonda de caldera defectuosa	La sonda o el cable de la sonda de caldera sufren un cortocircuito o una interrupción de la bomba	Bomba: - Aumentar la velocidad de giro mínima de la bomba. Sobretemperatura en impulsión: - Aumentar la velocidad de giro mínima de la bomba. Sonda de caldera: - Comprobar cables y conexiones de enchufe. - Si están intactos, pero no hay funcionamiento, sustituir la sonda de la caldera. Pulsar el botón de rearme/reset.
13	Sonda de gases de combustión defectuosa	La sonda o el cable de la sonda de gases de combustión sufren un cortocircuito o una interrupción	Sonda de temperatura de gases de combustión: - Comprobar cables y conexiones de enchufe. - Si la conexión eléctrica es correcta pero no hay funcionamiento, Sustituir la sonda. Rearmar / encender/apagar red.
14	Sonda ACS defectuosa	La sonda de ACS (sonda del acumulador) o el cable de la sonda sufren un cortocircuito o una interrupción	Sonda de ACS: - Comprobar cables y conexiones de enchufe. - Si están intactos, sustituir la sonda. Pulsar el botón de rearme/reset.
15	Sonda exterior averiada	La sonda exterior o el cable de la sonda sufren un cortocircuito o una interrupción	Sonda de temperatura exterior: - Comprobar cables y conexiones de enchufe. - Comprobar si existen interferencias de recepción de señal o si está vacía la batería de la sonda exterior.
16	Sonda de retorno defectuosa	La sonda de retorno o el cable de la sonda sufren un cortocircuito o una interrupción	Sonda de retorno: - Comprobar cables y conexiones de enchufe. - Si están intactos, pero no hay funcionamiento, sustituir la sonda de retorno.

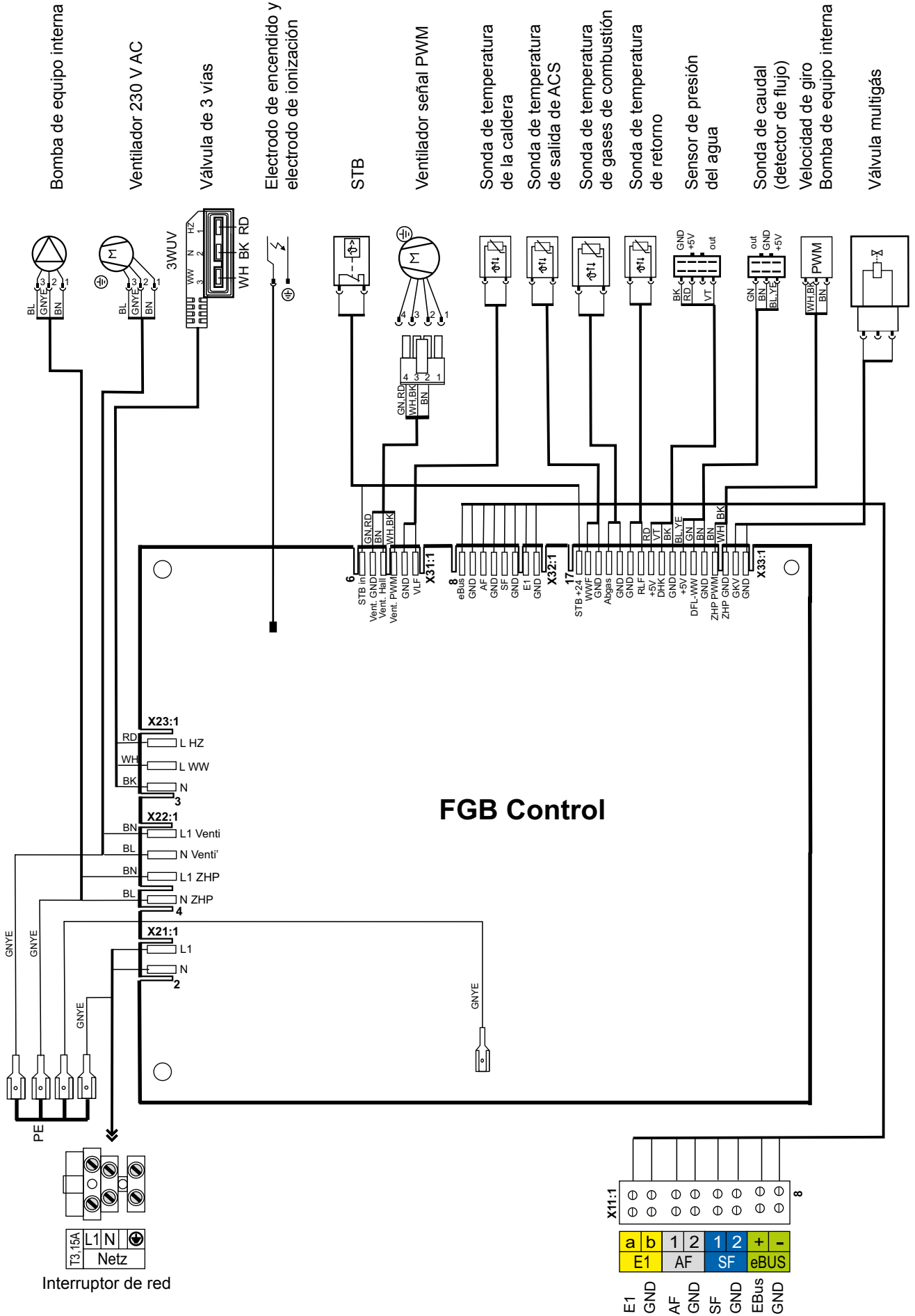
34. Avería - Causa - Remedio

Código de avería	Avería	Posibles causas	Remedio
24	Velocidad de giro del ventilador < (insuficiente)	No se alcanza la velocidad de giro de consigna del ventilador	Ventilador: - Comprobar cables, conexiones de enchufe, suministro de tensión y control. - Si están intactos, pero no hay funcionamiento, sustituir el ventilador. Pulsar el botón de rearme/reset.
27	Sonda de salida de ACS defectuosa	Sonda de salida de ACS defectuosa Sonda de acumulador estratificado defectuosa	Sonda de salida ACS: - Comprobar cables y conexiones de enchufe. - Si están intactos, pero no hay funcionamiento, sustituir la sonda.
30	CRC centralita de combustión	Los datos de EEPROM no son válidos	Apagar/encender red. Si no da resultado, sustituir la tarjeta de circuito.
32	Alimentación V AC	Alimentación V AC fuera del rango admisible (<170 V AC)	Comprobar la tensión de alimentación. Apagar/encender red.
47	Comprobación de sonda de impulsión/retorno fallida	El valor de la sonda de impulsión/retorno no cambia (2 minutos) tras el arranque del quemador. Presión de instalación demasiado reducida Aire en el circuito de calefacción Bomba defectuosa/potencia demasiado baja	Comprobar sonda de impulsión/retorno. Comprobar presión instalación. Purgar la instalación. - Aumentar la velocidad de giro mínima de la bomba. Bomba: - Comprobar si la bomba está en marcha. - En caso negativo, comprobar el cable y el conector. - Si la conexión eléctrica es correcta pero no hay funcionamiento, Cambiar la bomba.
85	Error respuesta válvula (GKV)	La respuesta de la válvula no responde a los comandos de la unidad de control	
96	Reset	Se ha pulsado demasiadas veces el botón de rearme/reset	Apagar/encender equipo (interruptor principal). Si no se logra ningún resultado, llamar a un instalador.
99	Error de sistema centralita de combustión	Error interno de la centralita de combustión, parte electrónica defectuosa	Error interno de centralita de combustión: Parte electrónica - Comprobar conexión de enchufe y suministro de tensión. - Si están intactos: Sustituir la placa de circuito. Pulsar el botón de rearme/reset.
107	Presión CC	Presión de la instalación insuficiente/excesiva Alimentación del sensor de presión defectuosa Sensor de presión defectuoso	Comprobar presión instalación. Comprobar si el cable de alimentación está defectuoso. Sensor de presión: - Comprobar cables y conexiones de enchufe. - Si están intactos, pero no hay funcionamiento, sustituir el sensor de presión.

Leyenda:

- FA = Centralita de combustión
 GKV = Válvula multigás
 TW = Control automático de temperatura
 TB = Limitador de temperatura
 STB = Limitador de temperatura de seguridad
 GLV = Mezcla de gas y aire
 ΔT = Diferencia de temperatura
 V AC = Tensión de red AC

35. Esquema de conexión FGB



36. Reciclaje y eliminación



¡En ningún caso deberán eliminarse como residuo doméstico!

- ▶ En cumplimiento de la normativa de eliminación de residuos, utilice los puntos de recogida adecuados para eliminar y reciclar de manera respetuosa con el medio ambiente los siguientes componentes:
 - Equipos antiguos
 - Piezas de desgaste
 - Componentes defectuosos
 - Chatarra eléctrica o electrónica
 - Líquidos y aceites peligrosos para el medio ambienteRespetar el medio ambiente significa separar los residuos por grupos de materiales con el objetivo de reciclar al máximo los materiales básicos con el menor impacto medioambiental posible.
- ▶ Eliminar los embalajes de cartón, los plásticos reciclables y los materiales de relleno de plástico de forma respetuosa con el medio ambiente a través de sistemas de reciclaje o plantas de recuperación al efecto.
- ▶ Respetar la normativa nacional o local aplicable.

36. Hoja de datos de producto según Reglamento (UE) n.º 811/2013

Ficha del producto conforme al reglamento (UE) n° 811/2013



Grupo de pro- FGB
ductos:

Nombre o marca comercial del proveedor			Wolf GmbH	Wolf GmbH	Wolf GmbH
Identificador del modelo del proveedor			FGB-24	FGB-28	FGB-35
Clase de eficiencia energética estacional de calefacción		A+++ → D	A	A	A
Potencia calorífica nominal	P_{rated}	kW	19	24	31
Eficiencia energética estacional de calefacción	η_s	%	94	94	94
Consumo anual de energía para calentar espacios	Q_{HE}	kWh	10298	12426	16085
Nivel de potencia acústica en interiores	L_{WA}	dB	53	53	54
Cualesquiera precauciones específicas que hayan de tomarse durante el montaje, instalación o mantenimiento			Véase instrucciones de montaje	Véase instrucciones de montaje	Véase instrucciones de montaje

WOLF GmbH, Postfach 1380, D-84048 Mainburg, Tel. +49-8751/74-0, Fax +49-8751/741600, <http://www.WOLF.eu>
Número de artículo: 3021031 09/2019



36. Hoja de datos de producto según Reglamento (UE) n.º 811/2013

Ficha del producto conforme al reglamento (UE) n° 811/2013



Grupo de pro- FGB-K
ductos:

Nombre o marca comercial del proveedor			Wolf GmbH	Wolf GmbH	Wolf GmbH
Identificador del modelo del proveedor			FGB-K-24	FGB-K-28	FGB-K-35
Clase de eficiencia energética estacional de calefacción		A+++ → D	A	A	A
Perfil de carga			XL	XL	XL
Clases de eficiencia energética de caldeo de agua		A+ → F	A	A	A
Potencia calorífica nominal	P_{rated}	kW	19	24	31
Consumo anual de energía para calentar espacios	Q_{HE}	kWh	10298	12426	16085
Consumo anual de combustible para caldeo de agua	AFC	GJ	17	17	17
Eficiencia energética estacional de calefacción	η_s	%	94	94	94
Eficiencia energética estacional del caldeo de agua	η_{wh}	%	84	84	84
Nivel de potencia acústica en interiores	L_{WA}	dB	53	53	54
Cualesquiera precauciones específicas que hayan de tomarse durante el montaje, instalación o mantenimiento			Véase instrucciones de montaje	Véase instrucciones de montaje	Véase instrucciones de montaje

WOLF GmbH, Postfach 1380, D-84048 Mainburg, Tel. +49-8751/74-0, Fax +49-8751/741600, <http://www.WOLF.eu>
Número de artículo: 3021077 09/2019

ES

37. Parámetros técnicos según Reglamento (UE) n.º 813/2013

Modelo	-	FGB-24	FGB-K-24	FGB-28	FGB-K-28	FGB-35	FGB-K-35	
Caldera de condensación	(Sí/No)	Sí	Sí	Sí	Sí	Sí	Sí	
Caldera de baja temperatura (**)	(Sí/No)	No	No	No	No	No	No	
Caldera B11	(Sí/No)	No	No	No	No	No	No	
Equipo de calefacción de estancias con KWK	(Sí/No)	No	No	No	No	No	No	
En caso afirmativo, con equipo de calefacción adicional	(Sí/No)	-	-	-	-	-	-	
Caldera mixta	(Sí/No)	No	Sí	No	Sí	No	Sí	
Indicación	Símbolo	Unidad						
Potencia calorífica nominal	P_{rated}	kW	19	19	24	24	31	31
Calor útil con potencia calorífica nominal y modo de alta temperatura (*)	P_4	kW	19,4	19,4	24,4	24,4	31,1	31,1
Calor útil al 30 % de la potencia calorífica nominal y en modo de baja temperatura (**)	P_1	kW	6,0	6,0	7,3	7,3	9,3	9,3
Corriente auxiliar consumida a plena carga	elmáx	kW	0,042	0,042	0,042	0,042	0,054	0,054
Corriente auxiliar consumida a carga parcial	elmín	kW	0,015	0,015	0,015	0,015	0,016	0,016
Corriente auxiliar consumida en modo de espera	P_{SB}	kW	0,002	0,002	0,002	0,002	0,002	0,002
Eficiencia energética de la calefacción de estancias en función de la estación	η_s	%	94	94	93	93	93	93
Rendimiento con potencia calorífica nominal y modo de alta temperatura (*)	η_4	%	87,7	87,7	87,9	87,9	87,4	87,4
Rendimiento al 30 % de la potencia calorífica nominal y en modo de baja temperatura (**)	η_1	%	99,2	99,2	98,1	98,1	98,1	98,1
Pérdida de calor en estado de espera	P_{stby}	kW	0,052	0,052	0,052	0,052	0,060	0,060
Consumo de energía de la llama de encendido	P_{ing}	kW	0,000	0,000	0,000	0,000	0,000	0,000
Emisiones de óxido de nitrógeno	NO_x	mg/kWh	21	21	26	26	26	26
Perfil de carga indicado	(M, L, XL, XXL)		-	XL	-	XL	-	XL
Consumo diario de corriente	Q_{elec}	kWh	-	0,233	-	0,230	-	0,224
Eficiencia energética en la producción de ACS	η_{wh}	%	-	84	-	84	-	84
Consumo diario de combustible	Q_{fuel}	kWh	-	22,85	-	22,947	-	23,116
Contacto	Wolf GmbH, Industriestraße 1, D-84048 Mainburg							

(*) El modo de alta temperatura designa una temperatura de retorno de 60 °C en la entrada al equipo de calefacción y una temperatura de impulsión de 80 °C en la salida de dicho equipo.

(**) El modo de baja temperatura establece una temperatura de retorno (en la entrada del equipo de calefacción) para la caldera de condensación de 30 °C, para la caldera de baja temperatura de 37 °C y para otros equipos de calefacción de 50 °C

Declaración CE de conformidad

Número: 3066484
Emisor: **WOLF GmbH**
Dirección: Industriestraße 1, D-84048 Mainburg
Producto: Caldera de condensación a gas
FGB-24 FGB-K-24
FGB-28 FGB-K-28
FGB-35 FGB-K-35

El producto cumple los requisitos de los siguientes documentos:

§6, 1. BImSchV, 26.01.2010
DIN EN 437: 2009 EN 437: 2003 + A1: 2009)
DIN EN 15502-2-1: 2013 (UNE-EN 15502-2-1: 2012)
DIN EN 13203-1: 2015 EN 13203-1: 2015)
DIN EN 15502-1: 2015 (EN 15502-1 + A1: 2015)
UNE-EN 60335-1: 2012 / AC 2014 (EN 60335-1: 2012 / AC 2014)
DIN EN 60335-2-102: 2010 (UNE-EN 60335-1: 2006 + A1: 2010)
DIN EN 62233: 2009 (EN 62233: 2008)
DIN EN 61000-3-2: 2015 (EN 61000-3-2: 2014)
DIN EN 61000-3-3: 2014 (EN 61000-3-3: 2013)
DIN EN 55014-1: 2012 (EN 55014-1: 2006 + A1: 2009 + A2: 2011)

El producto cumple con lo dispuesto en las siguientes Directivas y Reglamentos

92/42/CEE (Directiva de eficacia)
2016/426/UE (Reglamento sobre equipos de combustión a gas)
2014/30/UE (Directiva de CEM)
2014/35/UE (Directiva de baja tensión)
2009/125/CE (Directiva ErP)
2011/65/UE (Directiva RoHS)
Reglamento (UE) 811/2013
Reglamento (UE) 813/2013

y lleva la siguiente etiqueta:



El fabricante asume toda la responsabilidad por la emisión de la declaración de conformidad.

Mainburg, 12/02/2019


Gerdewan Jacobs
Dirección Técnica


Jörn Friedrichs
Director de desarrollo







WOLF GmbH | Postfach 1380 | D-84048 Mainburg
Tel. +49.0.87 51 74- 0 | Fax +49.0.87 51 74- 16 00 | www.WOLF.eu