

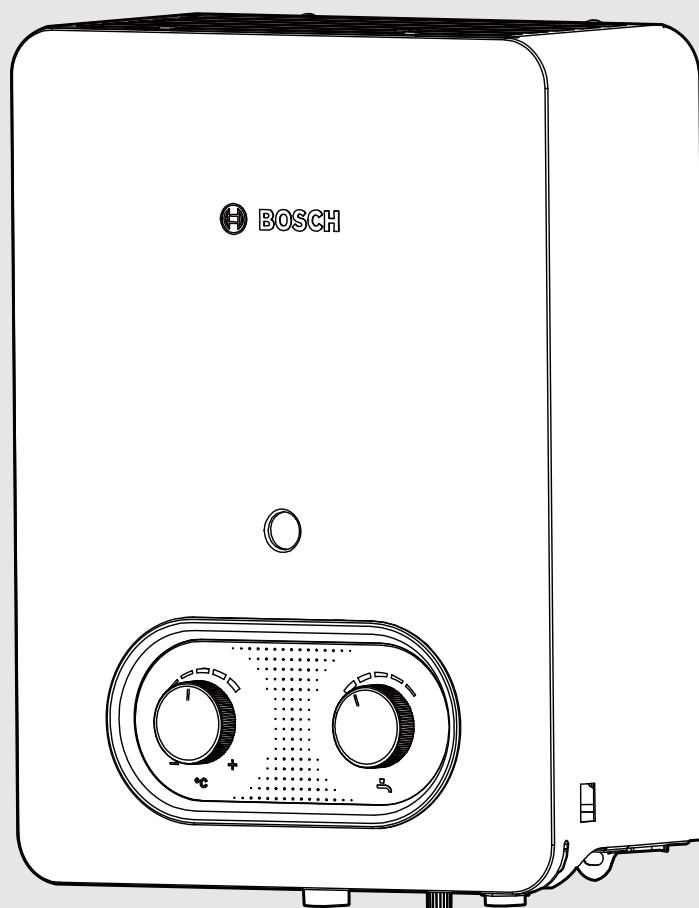


Instrucciones de instalación y manejo

Calentadores de agua a gas

Therm 1200

T1200 5.5-23/31




Índice


1	Indicaciones de seguridad y símbolos	3
1.1	Explicación de los símbolos	3
1.2	Indicaciones de seguridad	3
2	Indicaciones sobre el aparato	4
2.1	Categoría, tipo y homologación	4
2.2	Interpretación de la denominación	4
2.3	Características	4
2.4	Principio de Operación	4
2.5	Datos técnicos	5
2.6	Dimensiones	6
2.7	Esquema técnico	7
2.8	Esquema eléctrico	8
3	INSTALACIÓN	9
3.1	Para fijar el calentador	9
3.2	Para instalar las baterías	9
3.3	Tubería de gas	9
3.4	Tuberías de agua caliente y fría	9
3.5	Cómo usarlo	10
3.6	Ajustes	10
3.7	Prevención de accidentes de gas	10
3.8	Precauciones dispositivo de seguridad	10
3.9	Prevención de incendio	11
3.10	Prevención de la combustión incompleta	11
3.11	Otras Precauciones	11
3.12	Evacuación de los gases quemados	11
3.13	Cuándo deben cambiarse las baterías	11
3.14	Cómo manejar una situación inusual	11
4	Instrucciones de manejo	11
4.1	Introducir dos pilas grandes de 1,5 voltios	11
4.2	Encender y apagar	11
4.3	Control de potencia	11
4.4	Regulación de temperatura	12
5	Mantenimiento	12
5.1	Ajuste del gas - Regulación de la presión	12
5.2	Transformación a otro tipo de gas	12
6	Problemas	13
7	Certificado de garantía	14
8	Protección del medio ambiente	15

1 Indicaciones de seguridad y símbolos

1.1 Explicación de los símbolos

Advertencias


 Las advertencias que aparecen en el texto están marcadas con un triángulo sobre fondo gris.

 En caso de peligro por corriente eléctrica, el signo de exclamación del triángulo se sustituye por el símbolo de un rayo.

Las palabras de señalización al inicio de una advertencia indican el tipo y la gravedad de las consecuencias que conlleva la no observancia de las medidas de seguridad indicadas para evitar riesgos.

- **AVISO** advierte sobre la posibilidad de que se produzcan daños materiales.
- **ATENCIÓN** indica que pueden producirse daños personales de leves a moderados.
- **ADVERTENCIA** indica que pueden producirse daños personales graves.
- **PELIGRO** indica que pueden producirse daños mortales.

Información importante

 La información importante que no conlleve riesgos personales o materiales se indicará con el símbolo que se muestra a continuación. Estarán delimitadas con líneas por encima y por debajo del texto.

Otros símbolos

Símbolo	Significado
▶	Procedimiento
→	Referencia cruzada para consultar otros puntos del documento u otros documentos.
•	Enumeración/Punto de la lista
–	Enumeración/Punto de la lista (2º nivel)

Tab. 1

1.2 Indicaciones de seguridad

Ante olor a gas:

- ▶ Cerrar la llave de gas.
- ▶ Abrir las ventanas.
- ▶ No accionar interruptores eléctricos.
- ▶ Apagar las posibles llamas.
- ▶ **Llamar desde otro punto** a la compañía de gas y a un técnico autorizado.

En caso de olor a gases quemados:

- ▶ Desconectar el aparato.
- ▶ Abrir ventanas y puertas.
- ▶ Avisar a un instalador.

Montaje, modificaciones

- ▶ El montaje del aparato así como modificaciones en la instalación pueden ser realizados sólo por un instalador autorizado.
- ▶ Los conductos que llevan los gases quemados no deben ser modificados.
- ▶ No cerrar ni reducir las aberturas para la circulación de aire.
- ▶ No se debe anular la función de los dispositivos de seguridad.
- ▶ No se debe instalar en baños o dormitorios.

Mantenimiento

- ▶ **Recomendación al cliente:** Concertar un contrato de inspección / mantenimiento con un servicio técnico Bosch para la realización de una inspección anual y mantenimiento ajustado a sus necesidades.
- ▶ El instalador es responsable de la seguridad y compatibilidad con el medio ambiente de la instalación.
- ▶ El aparato debe recibir como mínimo un mantenimiento anual.
- ▶ Solamente deberán emplearse piezas de repuesto originales.

Materiales explosivos y fácilmente inflamables

- ▶ No almacene ni utilice materiales inflamables (papel, disolvente, pinturas, etc.) en las proximidades del aparato.

Aire de combustión y aire ambiente

- ▶ Para evitar la corrosión, el aire de combustión y el aire ambiente deben estar exentos de materias agresivas (p. ej. hidrocarburos halogenados que contengan compuestos de cloro y flúor).

Daños provocados por errores de utilización

- ▶ Asegurar que los niños no utilizan como un juguete y/o el aparato sin vigilancia.
- ▶ Asegurar que los usuarios saben utilizar el aparato en conformidad.

Errores de utilización pueden provocar daños a personas y/o a cosas.

Condiciones de reglaje

- ▶ Las condiciones de reglaje para este gasodoméstico se encuentran en la placa de datos.

2 Indicaciones sobre el aparato

2.1 Categoría, tipo y homologación

Modelo	T1200 5.5-23	T1200 5.5-31
Categoría	II 2H3B/p	II 2H3B/p
Tipo	A _{As}	A _{As}

Tab. 2

2.2 Interpretación de la denominación

T	1200	5.5	23
T	1200	5.5	31

Tab. 3

[T 1200] Calentador de agua a gas

[5.5] Capacidad (l/min)

[23] Aparato ajustado para gas natural H

[31] Aparato ajustado para G.L.P. (Butano / Propano)

2.3 Características

- Operación totalmente automática. Se enciende automáticamente al abrir la llave del agua caliente brindándole al usuario agua confortable al instante.
- Protección de recalentamiento. Este protector evita que el intercambiador de calor se recaliente o sufra el llamado "quemado en seco".
- Tipo A - sin ducto de evacuación. El calentador se puede instalar en interiores sin necesidad de ducto de evacuación, de acuerdo a la normatividad vigente.
- Suministro de agua caliente constante. Suministra agua caliente a un punto de salida de agua caliente.
- Dispositivo de arranque con baja presión de agua. El calentador puede operar en cualquier parte, aún cuando la presión del agua sea baja.
- Regulador de caudal de agua. Brinda un caudal relativamente estable de agua caliente, aún cuando la presión de agua varíe.
- Dispositivo de falla en la llama. En caso de que se apague la llama, la válvula de gas se cierra automáticamente para evitar fugas de gas.
- Dispositivos de seguridad: Dispositivo de protección de interbloqueo Agua-Gas. Si el suministro de agua se interrumpe repentinamente o se cierra la llave del agua caliente, la llama del quemador se apagará automáticamente, protegiendo la vida útil del equipo.
- Dispositivo de protección de sobrepresión. Cuando la presión del agua sobrepase un límite determinado, el dispositivo realiza el alivio al sistema automáticamente, garantizando seguridad tanto del calentador como del usuario.
- Sensor por falta de oxígeno / control de la contaminación de la atmósfera. En caso de que se presente aire viciado por falta de oxígeno en el ambiente, la válvula de gas se cerrará automáticamente para apagar el calentador.
- Dispositivo de doble bujía en el encendido. El calentador posee doble bujía de encendido en el quemador para un mejor y rápido encendido.
- Uso y mantenimiento. Para las sustituciones se debe utilizar únicamente piezas originales del fabricante.
Por su seguridad, no puede anularse la función de ningún dispositivo de seguridad.

2.4 Principio de Operación

Cuando se abre la llave del agua caliente, la acción del flujo de agua a través de la tubería del calentador, hará que se abra la válvula de seguridad "solenoid", permitiendo que el gas pase a través de la tubería del piloto y lo encienda la chispa de las dos bujías. Al mismo tiempo, la válvula de gas del quemador principal se mantiene abierta por una válvula de seguridad de interbloqueo agua-gas. La apertura de esta válvula de seguridad se controla mediante la deflexión de una membrana, debido a la diferencia de presión a lo largo de sus dos superficies, cuando se presenta flujo de agua fría a través del venturi de una cámara de equilibrio. Por consiguiente, el gas que fluye por el quemador principal después de mezclarse con el aire circundante, se enciende. El calor generado durante la combustión es entonces absorbido parcialmente por el agua fría en el intercambiador de calor para producir constantemente agua caliente a la salida del calentador; mientras los productos de la combustión se guían para que fluyan hacia arriba antes de salir a la atmósfera.

2.5 Datos técnicos

Tipo No.	T1200 5.5-23	T1200 5.5-31
Categoría	II _{2H3B/p}	II _{2H3B/p}
Tipo	A _{AS}	A _{AS}
Gas		
Tipo	GN	GLP
Presión Nominal	20 mbar	29 mbar
Encendido	Automático con batería	Automático con batería
Presión agua min	0.3 bar	0.3 bar
Presión agua max	10 bar	10 bar
Caudal	5.5L/min (a una elevación de temperatura de 25 °C)	5.5L/min (a una elevación de temperatura de 25 °C)
Potencia útil nominal**	10.3 KW (37.1 MJ/h)	10.3 KW (37.1 MJ/h)
Potencia útil mínimo**	5.5 KW (19.8 MJ/h)	5.5 KW (19.8 MJ/h)
Consumo calorífico nominal (Qn)	11.4 KW (41.0 MJ/h)	11.4 KW (41.0 MJ/h)
Consumo calorífico mínimo (Qmin)	7.0 KW (25.2 MJ/h)	7.0 KW (25.2 MJ/h)
Tasa de volumen de gas - corregido **	1.206 m ³ /h	0.8858 kg/h
Conexión		
Entrada de gas	1/2 "	1/2 "
Entrada de agua fría	Tuberías de agua de Ø15 mm	Tuberías de agua de Ø15 mm
Salida de agua caliente	Tuberías de agua de Ø15 mm	Tuberías de agua de Ø15 mm
Ø inyectores	0.92 mm	0.61 mm
Dimensiones (Fr x Al x Fo) mm	320 × 450 × 170	320 × 450 × 170
Peso neto	6.22 kg	6.22 kg

Tab. 4

*Hi 15 °C - 1013 mbar - dry: Natural gas 34.02 MJ/ m³ (9.45 kWh/ m³)

LPG: Butane 45.65 MJ/kg (12.68 kWh/kg) - Propane 46.34 MJ/kg (12.87kWh/ kg)

•• Con tasa de volumen de gas corregido a condiciones estandar de referencia (gas seco a 15 °C y 1013,25 mbar).

Se tiene una reducción en la potencia útil cuando aumenta la altitud del sitio de instalacion del artefacto con respecto al nivel del mar.

2.6 Dimensiones

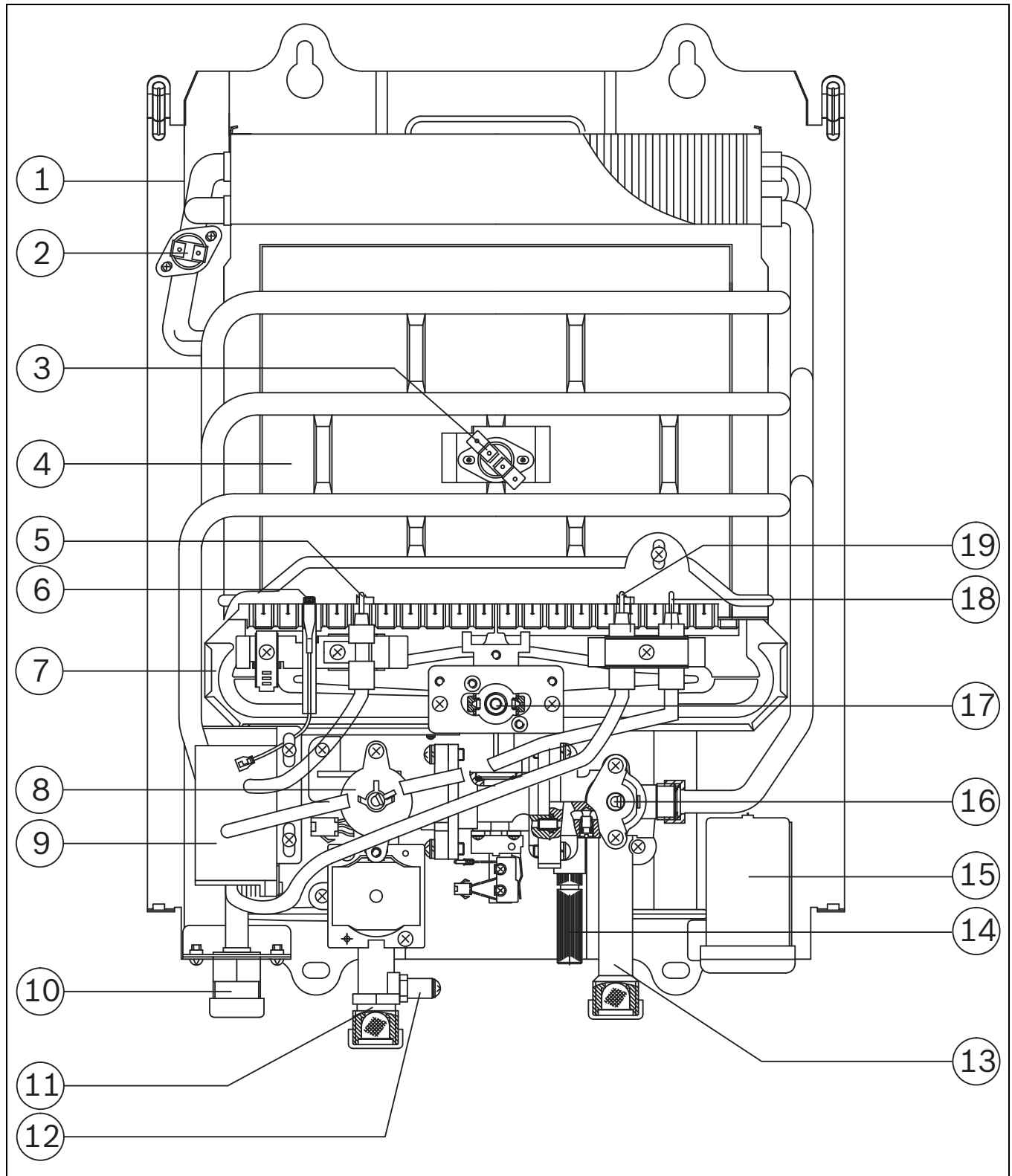


Fig. 1 Dimensiones

- | | |
|------------------------------|--|
| [1] Cubierta trasera | [11] Entrada de gas |
| [2] Limitador de temperatura | [12] Punto toma de presión entrada de gas |
| [3] Sensor ODS secundario | [13] Entrada de agua fría |
| [4] Intercambiador de calor | [14] Válvula de sobrepresión |
| [5] Bujía de encendido | [15] Caja de Baterías |
| [6] Sensor ODS primario | [16] Válvula ajuste caudal |
| [7] Quemador | [17] Punto toma de presión tubo distribuidor |
| [8] Válvula ajuste de gas | [18] Sensor de llama |
| [9] Caja electrónica | [19] Bujía se encendido |
| [10] Salida agua caliente | |

2.7 Esquema técnico

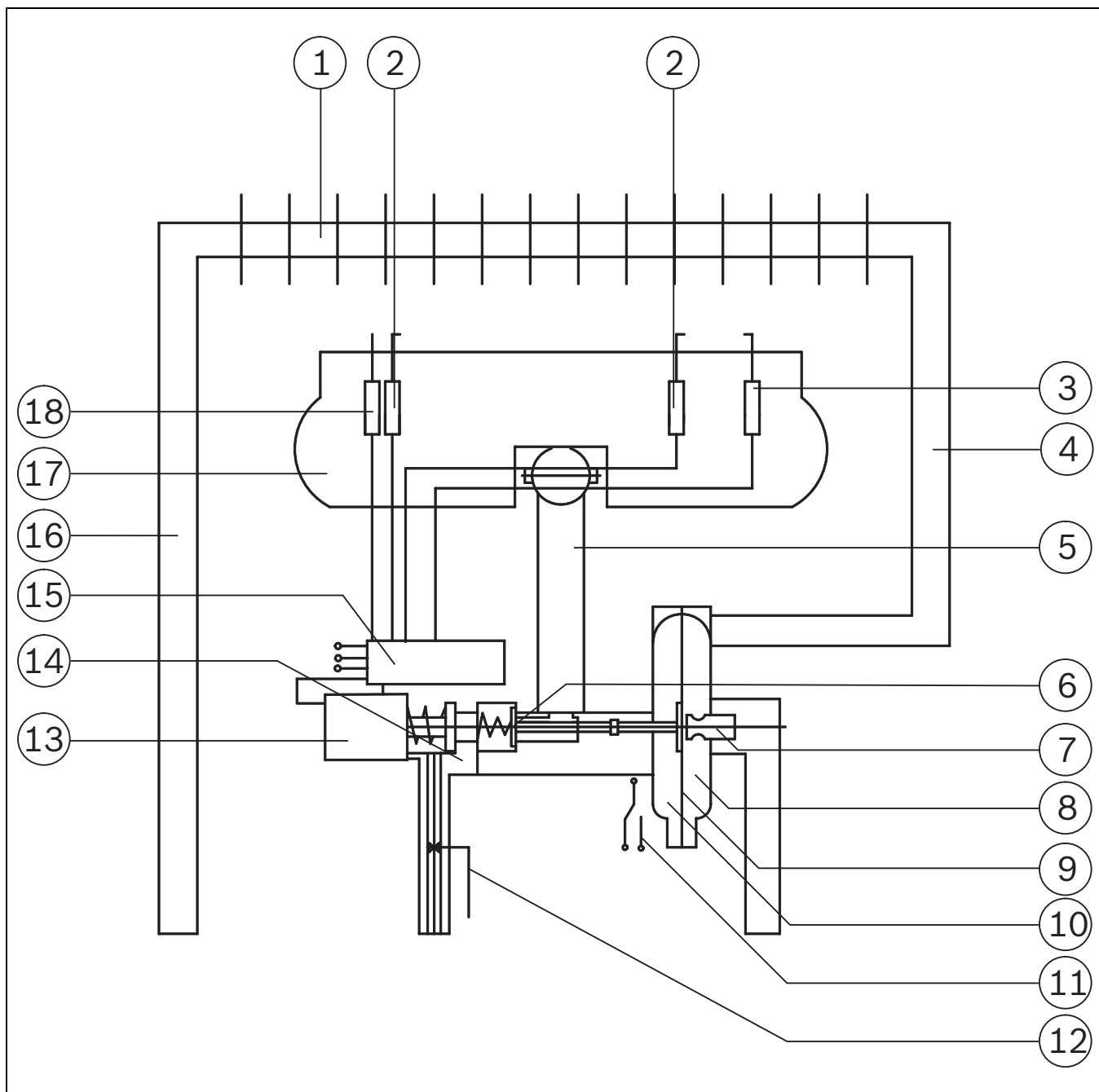


Fig. 2 Esquema técnico

- [1] Intercambiador de calor
- [2] Bujía
- [3] Sensor
- [4] Tubería de agua fría
- [5] Tubería de gas del quemador principal
- [6] Ajuste del caudal de gas
- [7] Regulador de caudal de agua
- [8] Base de la válvula de agua
- [9] Membrana
- [10] Cámara de equilibrio
- [11] Microsuiche
- [12] Ajuste del flujo de gas
- [13] Solenoide
- [14] Válvula de gas
- [15] Caja de control
- [16] Tubería de agua caliente
- [17] Quemador principal
- [18] Dispositivo ODS primario

2.8 Esquema eléctrico

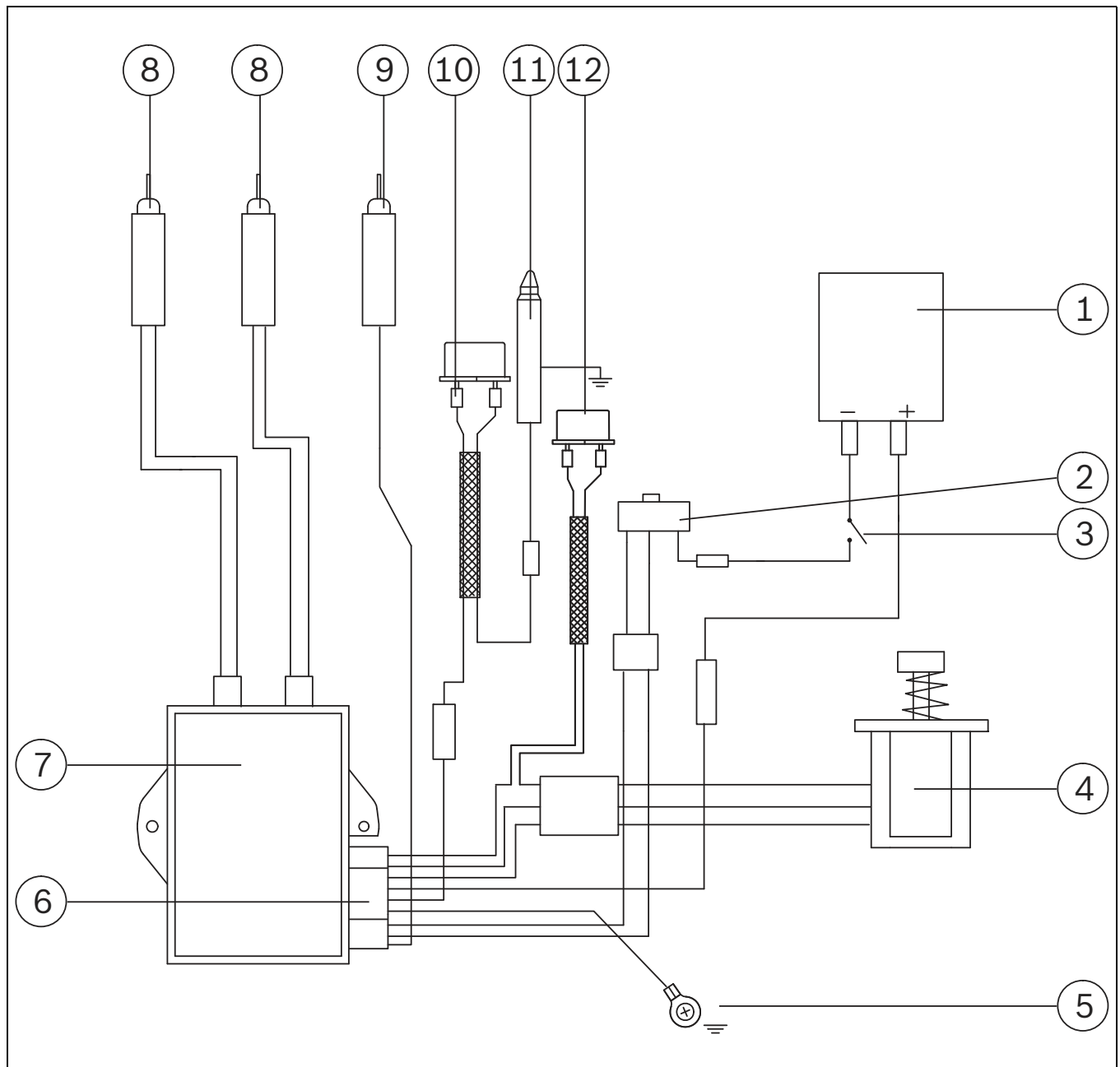


Fig. 3 Esquema eléctrico

- [1] Compartimiento de baterías
- [2] Microsuiche
- [3] Interruptor de encendido
- [4] Válvula de electroimán
- [5] Polo a tierra
- [6] Conexión caja control
- [7] Caja de control
- [8] Bujía
- [9] Sensor ionizacion
- [10] Limitador de temperatura (120 °C)
- [11] Dispositivo ODS primario
- [12] Limitador de temperatura (82 °C)

3 INSTALACIÓN

- Este calentador debe ser instalado por personal calificado.
- Lea las instrucciones técnicas y de uso antes de instalar y encender este calentador.
- Antes de la instalación asegúrese que las condiciones de distribución locales (naturaleza y presión del gas) y el ajuste del calentador sean compatibles. Asésorese con su empresa de gas local.
- Montar el calentador en un sitio bien ventilado.
- Este calentador no debe instalarse en baños o dormitorios.
- Este calentador está ajustado para ser instalado de 0 a 2000 metros sobre el nivel del mar. La potencia útil disminuye con el aumento de altitud de la instalación.
- El calentador de agua solo lo debe instalar un personal calificado.
- El recinto donde sera instalado este calentador debe contemplar las condiciones de ventilación contenidas según corresponda en la Norma Técnica Colombiana NTC 3631 en su actualización mas reciente.
- El calentador debe instalarse en sitios donde no existan corriente de aire fuerte y a una altura de aproximadamente 1.5m por encima del nivel del suelo con un espacio de 0.5m o más de cualquier superficie del techo y con un espacio de 10 cm o más de cualquier superficie lateral o frontal.

Para la instalación de este aparato, deben cumplirse las siguientes reglamentaciones/normativas:

- NTC 3631 (1a actualización) "Artefactos de gas. Ventilación de recintos interiores donde se instalan artefactos que emplean gases combustibles para uso doméstico, comercial e industrial".
- NTC 3643 Instalación de calentadores de paso.
- NTC 3833 Diseño de conductos para la evacuación de los productos de la combustión.
- NTC 3531 (3a actualización) "Artefactos domésticos que emplean gases combustibles para la producción instantánea de agua caliente para uso a nivel doméstico. Calentadores de paso continuo".
- Reglamento técnico colombiano (Resolución 90902 de 2013).
- NTC 2505.
- Resolución 0936 de 2008.
- Resolución 14471 de 2002.

3.1 Para fijar el calentador

- ▶ Advertencia: El calentador no puede ser instalado en superficies de madera u otras que puedan ser afectadas adversamente por causa del calor.

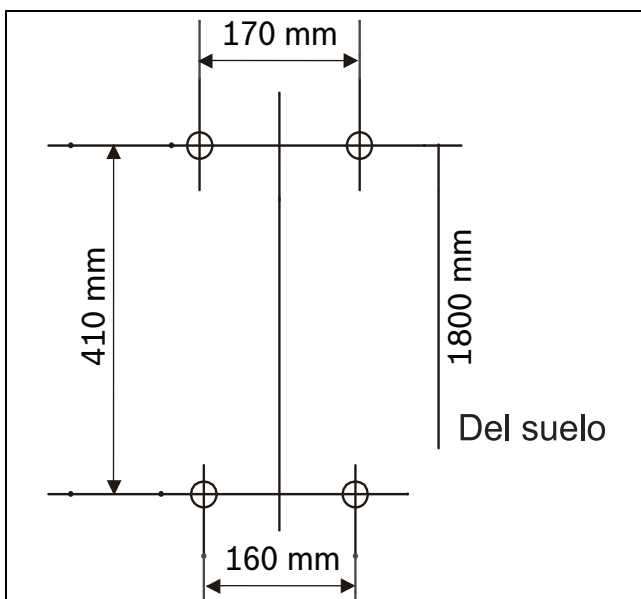


Fig. 4

- ▶ Según la Fig 5, determine la ubicación de los tornillos. Perfore cuatro agujeros de (Ø) 8mm de diametro, luego inserte los tornillos de expansión de Ø 6mm en los agujeros.

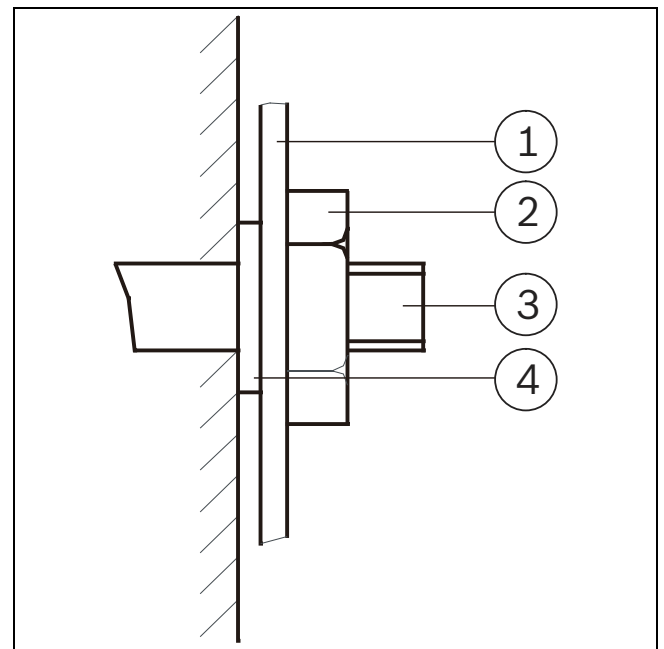


Fig. 5

- [1] Soporte del calentador
- [2] Tuerca
- [3] Tornillo de expansión
- [4] Arandela

- ▶ Cuelgue el calentador sobre los cuatro tornillos de expansión y apriete las tuercas tal coma se muestra en la Fig. 6.

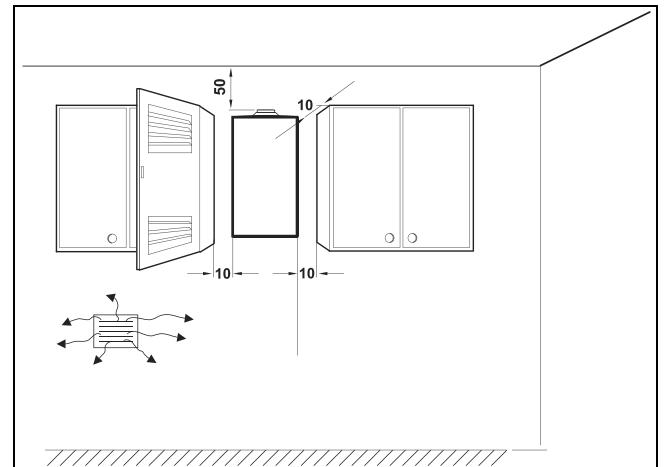


Fig. 6

3.2 Para instalar las baterías

- ▶ Abra el compartimento de las baterías.
- ▶ Inserte dos baterías (UM-1.5V o tamaño D) en el compartimento en la polaridad correcta. Si la polaridad queda invertida, los componentes electrónicos pueden sufrir daño.
- ▶ Cierre el compartimento de las baterías.

3.3 Tubería de gas

Si se usa gas natural, la conexión debe hacerse con una tubería para gas de Ø 15mm (Fig. 6).

3.4 Tuberías de agua caliente y fría

Use una conexión rígida o flexible para las tuberías de entrada de agua fría y salida de agua caliente. El tamaño de las conexiones es de Ø15mm (Nota: Se debe agregar un empaque de caucho si se usa tubería flexi-

ble.). Tal como se muestra en la Fig. 7, purgue la tubería de agua con agua antes de conectarla al calentador.

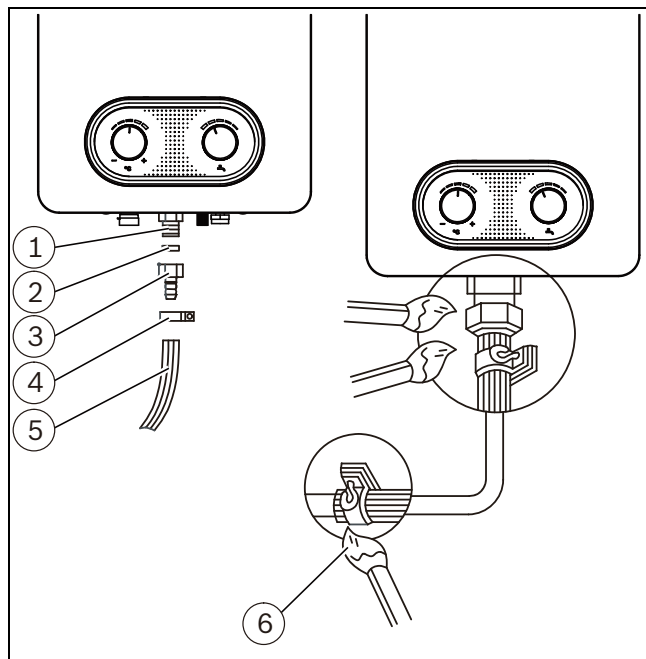


Fig. 7

- [1] Conexión
- [2] Empaque
- [3] Conector gas
- [4] Gancho
- [5] Manguera gas
- [6] Prueba de agua jabón

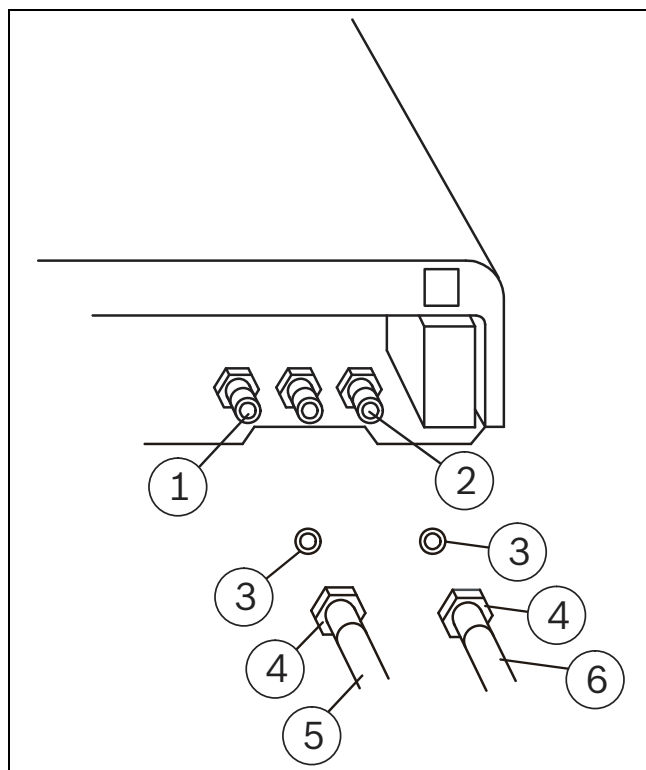


Fig. 8

- [1] Conexión agua caliente
- [2] Conexión suministro agua fría
- [3] Empaque
- [4] Tuerca
- [5] Tubería agua caliente
- [6] Tubería suministro agua

Para evitar problemas provocados por las variaciones de presión súbitas en la alimentación, aconsejamos montar una válvula antirretorno delante del aparato.

3.5 Cómo usarlo

- Verifique que el tipo de gas sea del mismo tipo que el especificado en el calentador.
- Verifique que el registro principal de gas este abierto.
- Encendido: abra la llave de agua caliente y deje que se escuche un sonido de chispa unos pocos segundos. El piloto y los quemadores principales se encienden de manera secuencial con el flujo del agua caliente. Si no enciende, cierre inmediatamente la llave del agua caliente y espere unos 10 a 20 segundos antes de repetir lo anterior.
- Nota: Si el calentador no se ha usado por mucho tiempo o si es la primera vez que se usa, el procedimiento de encendido debe repetirse de acuerdo a la operación anterior hasta que el quemador encienda y se purgue totalmente el aire que hay en la tubería del gas.
- La temperatura del agua caliente puede controlarse girando la perilla de control de gas y/o la perilla de control de temperatura tal como corresponda.
- Para suspender el agua caliente temporalmente, cierre la llave de agua caliente o fría. Si se requiere agua caliente de nuevo, vuelva a abrir la llave que cerró.

3.6 Ajustes

- Las condiciones de reglaje para este calentador se encuentran en la etiqueta (o placa de datos).
- Para su correcto funcionamiento, este calentador requiere ser ajustado de acuerdo con las condiciones locales de presión atmosférica y de temperatura ambiente.

3.7 Prevención de accidentes de gas

- Use sólo el tipo de gas especificado en la placa de datos del calentador. No use ningún otro tipo de gas. El gas no es intercambiable para calentadores de agua. El uso de calentadores ilegalmente convertidos están estrictamente prohibidos.
- Asegure el encendido adecuado y la extinción de la llama al principio y al final de la operación.
- Verifique la conexión de con agua jabonosa.
- Cuando sienta olor a gas, no encienda fuego ni accione interruptores eléctricos o enchufes, ya que el fuego o la chispa que se produzca puedan causar una explosión. En este caso, cierre la llave principal de gas y busque ayuda inmediata de la compañía de gas o de la oficina de servicio.

3.8 Precauciones dispositivo de seguridad

- El aparato esta diseñado para usarse intermitentemente durante períodos cortos.
- La función de los dispositivos de seguridad, bajo ningún motivo, pueden anularse, suspenderse, intervenir o alterarse.
- Las intervenciones sobre el dispositivo de seguridad deberán ser realizada únicamente por personal competente para el efecto.
- En casos de puesta fuera de servicio repetidas o de dificultades de reinicio, es necesario verificar la ventilación y solicitar el servicio técnico especializado.
- Para calentadores con suministro de gas natural, si la llama cambia sin ninguna razón, puede deberse a una presión inestable del suministro de gas. Suspnda el uso del calentador, o de lo contrario, se puede ocasionar daños.
- Después de que se ha activado un dispositivo de seguridad es necesario verificar la presión del gas y el estado del componente antes de volver a poner en funcionamiento el calentador.

3.9 Prevención de incendio

- Nunca salga de su casa o duerma mientras el calentador esté operando.
- Nunca coloque materiales inflamables cerca del calentador. No coloque toallas o limpienes sobre la parte superior del calentador.
- Los escapes de gas pueden causar incendios.

3.10 Prevención de la combustión incompleta

- Para calentadores con gas natural, ponga más atención a la presión del suministro de gas. Si se acumula carbono en el quemador, la emisión de monóxido de carbono aumentará y la llama tendrá la punta amarilla. Suspenda el uso del calentador y avise a la compañía de gas o a la oficina de servicio para ayuda inmediata.

3.11 Otras Precauciones

- ▶ Quemaduras: Si la llave del agua debe cerrarse y abrirse de manera intermitente, no toque el agua caliente muy rápidamente para evitar lastimar la piel.
- ▶ Beber: no beba o cocine con agua que permanece durante mucho tiempo en el calentador.
- ▶ Ajuste: para su correcto funcionamiento este calentador requiere ser ajustado de acuerdo con las condiciones locales de presión atmosférica y de la temperatura ambiental.
- ▶ Algunas partes del calentador pueden desajustarse accidentalmente durante el transporte. Pídale a un técnico calificado por BOSCH que examine el calentador si encuentra alguna anomalía (como daños en el embalaje o desajuste de cualquier parte interna).
- ▶ Si el dispositivo de control de la contaminación de la atmósfera se acciona es necesario ventilar el sitio donde está instalado el calentador y llamar únicamente a un técnico especializado; es necesario hacerle un mantenimiento periódico a este dispositivo - se recomienda usarse en periodos cortos.

3.12 Evacuación de los gases quemados

Aparato sin ducto de evacuación, es preciso que se cumplan todos los requisitos de evacuación de gases de acuerdo a la normatividad de ventilación de recintos confinados y no confinados establecida.

3.13 Cuándo deben cambiarse las baterías

Reemplace las baterías cuando el encendido y/o la operación de salida de agua caliente se encuentre acompañada de una de las siguientes cosas:

- Si se escucha el sonido pulsante de la chispa a intervalos más largos (cerca de los veces por segundo)
- Si después de encender el calentador se apaga de inmediato. Para cambiar la batería, vea el párrafo "Cómo arreglar la batería" y use pilas de cubierta metálica e prueba de humedad.

3.14 Cómo manejar una situación inusual

Si observa combustión, olor y/o ruido anormal (deficiencia en el encendido, elevamiento y/o disminución de la llama o puntas amarillas), o en caso de una emergencia (terremoto o incendio) permanezca calmado, suspenda el uso del calentador (colóquelo para que se apague) y cierre la llave principal de gas antes de buscar ayuda de la compañía de gas o de la oficina de servicio.

4 Instrucciones de manejo

4.1 Introducir dos pilas grandes de 1,5 voltios

Precauciones para el uso de las baterías:

- Entregue las baterías usadas en los puntos de recogida selectiva para su reciclaje.
- No reutilizar baterías usadas.
- Sólo utilizar baterías del tipo indicado.

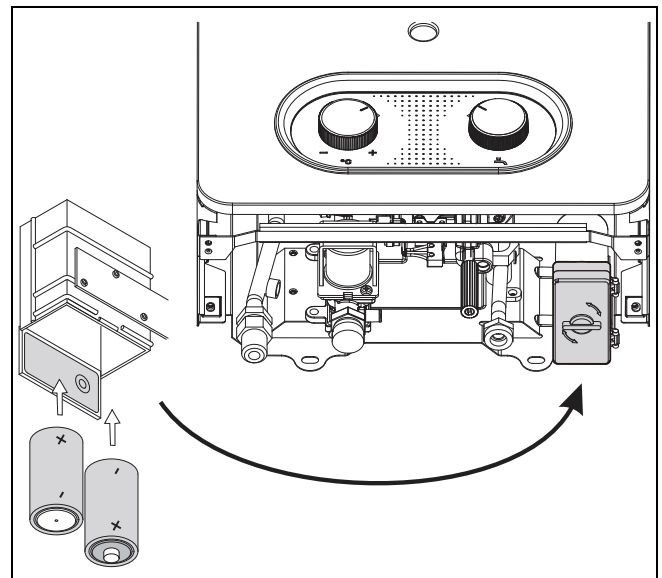


Fig. 9

4.2 Encender y apagar

- Para encender el calentador, colocar el interruptor en la posición "1".
- Para apagar el calentador, colocar el interruptor en la posición "0".

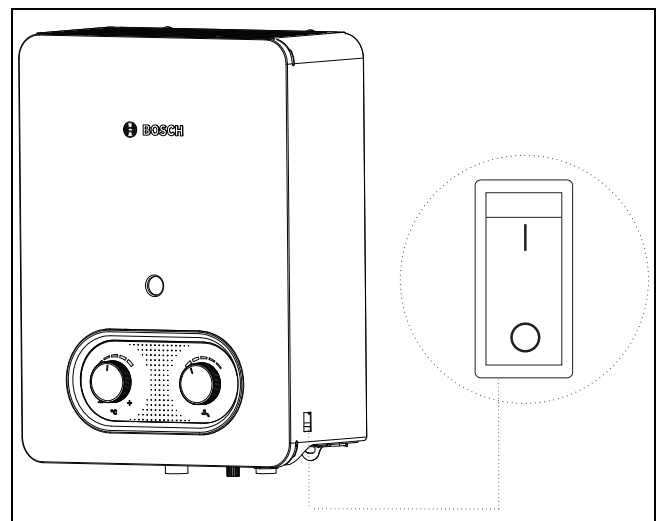


Fig. 10

4.3 Control de potencia

Giro a la izquierda
Disminuye Potencia de Gas
Disminuye Temperatura

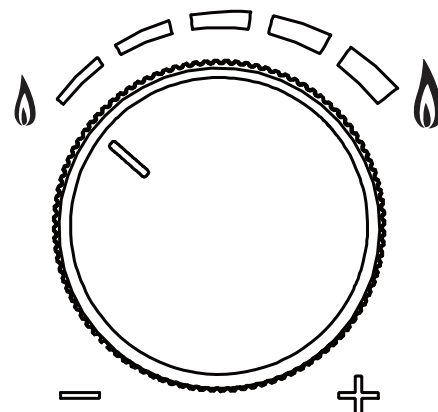


Fig. 11

Giro para la derecha
Aumenta Potencia de Gas
Aumenta Temperatura

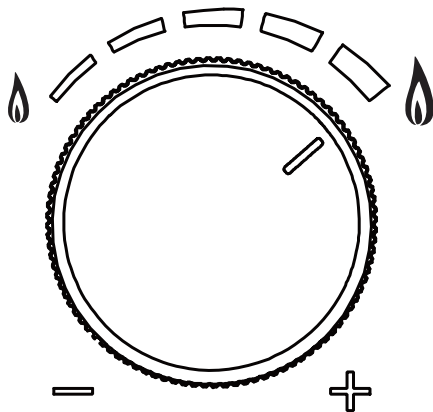


Fig. 12

4.4 Regulación de temperatura

Giro a la izquierda
Aumenta el Caudal de Agua

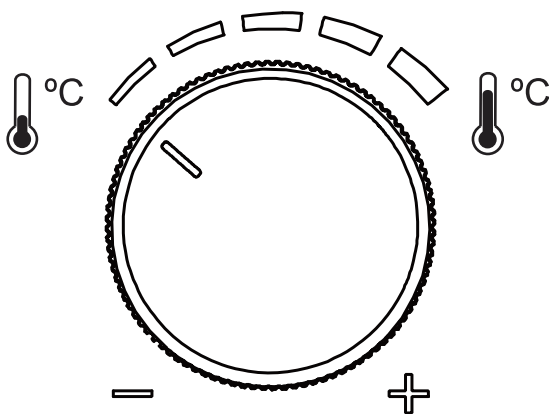


Fig. 13

Giro a la Derecha
Disminuye Caudal de Agua

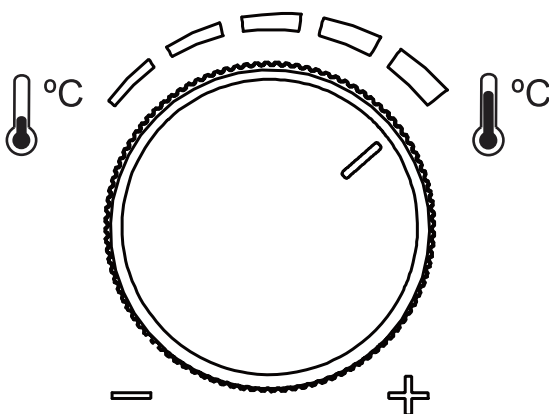


Fig. 14

5 Mantenimiento

- ▶ Después de haber sido utilizado durante 1 año, se recomienda realizar el mantenimiento. El aparato debe ser comprobado, limpiado a fondo y eventualmente descalcificado. Este mantenimiento debe ser realizado solo por una empresa especializada y autorizada.
- ▶ Para el aseo habitual se recomienda usar una esponja suave y jabón no abrasivo diluido en agua.
- ▶ Limpiar el bloque de láminas en el lado de la salida de humos.
- ▶ Comprobar el serpentín y los tubos de conexión.
- ▶ Controlar la estanqueidad del cuerpo de gas y agua.
- ▶ Revisar los filtros y conectores eléctricos.
- ▶ Hacer un control funcional completo.
- ▶ Es necesario realizar mantenimiento (1 vez cada año) al dispositivo de control de contaminación de la atmósfera. Este dispositivo, al igual que el sensor de llama y las bujías de ignición, debe reemplazarse cada 3 años o antes, si el componente presenta sarro, desgaste notorio u otro aspecto que sea detectado durante la inspección visual realizada por el técnico autorizado.

5.1 Ajuste del gas - Regulación de la presión

- ▶ Todos los cambios o sustituciones deben ser con piezas originales de Bosch.

(sólo por Técnicos aprobados por Robert Bosch Ltda y/o Certificados por un organismo de control)

Conexión del manómetro

- ▶ Retirar la parte frontal del aparato.
- ▶ Aflojar el tornillo obturador.
- ▶ Conectar el manómetro de tubos en U al punto de medición para la presión del quemador.
- ▶ Abrir un grifo de agua caliente.
- ▶ Comprobar los valores con los valores indicados en la tabla "Presión del quemador".

Presión del quemador

	Gas natural H	Butano
Presión de conexión (mbar)	20	29
Presión de quemador MAX (mbar)	19	28.5

Tab. 5

5.2 Transformación a otro tipo de gas

Utilice solo kits suministrados por el fabricante.

Debe reconstruirse cualquier sello de seguridad que sea destruido.

La transformación sólo debe ser realizada por un técnico calificado y autorizado para instalar y ajustar el calentador.

- ▶ Corte el suministro de gas y agua, retire la carcasa del calefón; Retire el quemador y reemplace los inyectores (Fig. 8 ítem 1);
- ▶ Reemplace el regulador de gas. (Fig. 8 ítem 2, ver Fig. 2)
- ▶ Ensamble correctamente todos los componentes y realice un test de hermeticidad;
- ▶ Especifique el nuevo tipo de gas en la placa característica del artefacto.
- ▶ Ensamble la nueva etiqueta autoadhesiva en el calentador con las nuevas condiciones de reglaje.
- ▶ Para esta transformación BOSCH dispone de los siguientes kits que contienen las piezas a ser reemplazadas:
Kit de Gas Natural a GLP:
Referencia: 8 732 701 069
Kit de GLP a Gas Natural:
Referencia: 8 732 701 068

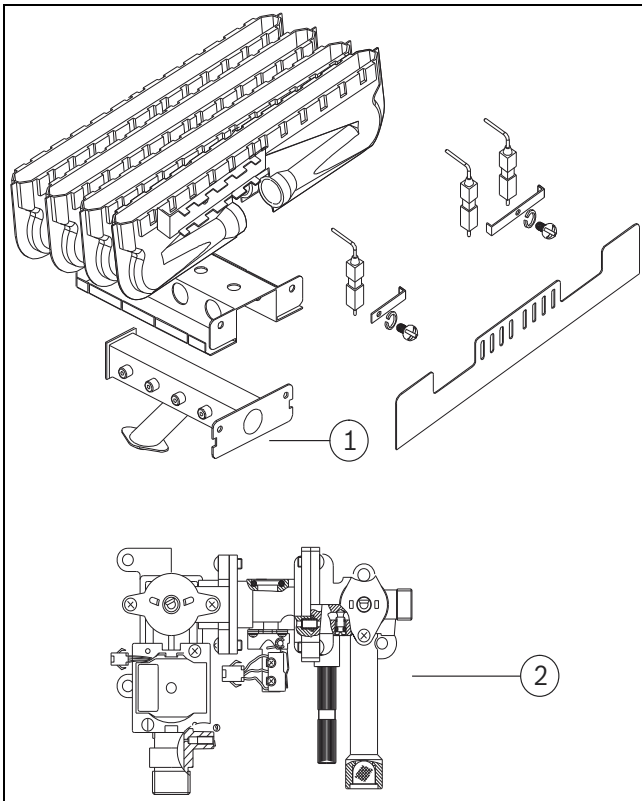


Fig. 15

6 Problemas

La instalación, mantenimiento y reparación del aparato deberán ser realizados por un técnico aprobado por Robert Bosch Ltda. En la tabla siguiente se describen las maneras de subsanar una posible avería.

Problema	Causa	Solución
No enciende el calentador	1.No está abierta la llave principal del gas y/o de agua fría o caliente.	▶ Abra la llave principal del gas y/o del agua fría o caliente.
	2.Baterías a gotadas.	▶ Reemplace las baterías.
	3.La tubería de entrada de gas está llena de aire.	▶ Repita la operación de encendido varias veces.
	4.Presión del gas muy alta o muy baja.	▶ Acuda a la compañía de gas o a la oficina de servicio en busca de ayuda.
	5.Se acabó el gas o se suspendió el suministro.	▶ Acuda a la compañía de gas o a la oficina de servicio en busca de ayuda.
Falla de la llama en el piloto	1.Las llaves del agua caliente o fría no están abiertas totalmente.	▶ Abra totalmente las llaves de agua.
	2.La boquilla del piloto está tapada.	▶ Acuda a la oficina de servicio.
	3.Baterías agotadas.	▶ Reemplace las baterías.
No hay descarga de agua caliente	1.La llave de agua fría y/o caliente no está abierta.	▶ Abra la(s) llave(s) del agua.
	2.El filtro de entrada de agua está tapado.	▶ Limpie el filtro .o llame a la oficina de servicio
Entrada de agua sin llamas en los quemadores principales	1.La presión del agua está muy baja.	▶ Revise la fuente de agua o suspenda el uso del calentador temporalmente y comuníquese con servicio técnico BOSCH.
	2.El filtro de la entrada de agua está tapado.	▶ Limpie el filtro.
La llama se extingue automáticamente en funcionamiento	1.El agua está suspendida o la presión de entrada del agua es muy baja.	▶ Verifique la fuente de agua.
	2.Se gastaron las baterías.	▶ Renuene la baterías.
	3.Acción del protector de recalentamiento.	▶ Acuda a la oficina de servicio en busca de ayuda.

Tab. 6

7 Certificado de garantía

Colombia:**Robert Bosch Ltda.****Av Cra 45 # 108A-50 Piso 7****Bogotá D.C****SAT (Servicio de Asistencia Técnica)****Línea Servicio al Cliente Bogotá: +57 1 658 5000 Opc. 1-1****Línea Nacional Gratuita: 01 8000 115 600 Opc. 1-1****correo: posventa.termotecnologia@co.bosch.com****www.bosch-climate.co****Perú:****Robert Bosch SAC****Av. Primavera 781 San Borja****San Borja Lima 41 - Perú****SAC (Servicio de Atención al Cliente)****Tel: +51 1 219-0332 anx. 1555****correo: servicio.clientett@pe.bosch.com****www.bosch-climate.pe****Extensión de garantía 12 meses adicionales**

Condiciones para la extensión de garantía

*Los equipos Bosch deberán ser instalados por un Técnico o Firma de Gas certificado (a) por los organismos de control correspondientes y autorizados por Robert Bosch

*Debe realizarse mantenimiento preventivo como mínimo una vez por año.

Nombre Técnico Certificado_____
C.C_____
Sello de Empresa / Firma Responsable_____
Firma del Responsable de la Instalación_____
Número de serie de fabricación:

CONSULTE NUESTRA PAGINA WEB O A NUESTRO CALL CENTER PARA EL LISTADO DE FIRMAS APROBADAS PARA HACER VALER SU PLUS ADICIONAL DE GARANTÍA DE 12 MESES.

Señor Usuario:

- Se informa al comprador, que este producto ha sido revisado y comprobado su buen funcionamiento en la fábrica, bajo condiciones normales de uso. Además cumple con todas las normas de seguridad vigentes en el país.
- Garantizamos al propietario este calentador de paso a gas, por el término de 24 meses (36 meses si instalado por firma aprobada conforme terminos en la pag. 14) a partir de la fecha de compra, por cualquier desperfecto de fabricación o de material, siempre y cuando se destine para usos domésticos.
- Es indispensable anexar fotocopia de la factura de compra, (enseñando el original) para la validez de la presente garantía.
- En caso de requerir algún servicio durante el periodo de garantía de su producto, comuníquese a la línea servicio al cliente 01 8000 115 600 o 658 5000, para asesorarle e informarle el Servicio Autorizado Técnico mas cercano.
- Recomendamos contactarse con la línea 01 8000 115 600 o 658 5000, para asesorarle sobre reparaciones fuera de garantía y mantenimiento.
- La empresa no asume responsabilidad alguna por los daños, personales o a la propiedad, que pudieran causarla mala instalación o el uso indebido del producto, incluyendo la falta de mantenimiento.
- Toda visita o intervención de nuestro Servicio Autorizado Técnico "SAT", realizada en la vivienda del comprador y a solicitud de él, dentro del plazo de garantía, que no fuera originada por falla o defecto del producto, deberá ser cancelada de acuerdo a la tarifa vigente.

Cancelación de la garantía/No validez de la garantía:

- Cuando el aparato o piezas, tengan alteraciones o averías, debido a manipulaciones de personal ajeno a nuestra compañía.
- Cuando la instalación del producto haya sido realizada por personal no carnetizado por Bosch Colombia o por un técnico Certificado por un organismo de control, o por no cumplir las normas mínimas de seguridad establecidas para instalaciones domiciliarias de gas.
- Cuando la operación y manejo del aparato sea en condiciones no prescritas en el manual de instalación y manejo, el cual está adjunto a esta garantía.
- Cuando se observen alteraciones o enmendaduras en los datos del certificado de garantía o en la factura, como también la ruptura de cualquier sello que el aparato lleve.
- Cuando se haya vencido el término de vigencia de la garantía.

Esta garantía no incluye:

- Los daños ocasionados por transporte o siniestros.
- Las fallas o daños ocasionados por presiones inadecuadas en la red de gas e hidráulica.
- Las fallas o daños ocasionados por mal uso, instalaciones inadecuadas o intervenciones no autorizadas.
- La puesta en servicio y/o la verificación de la instalación.
- Los costos de mantenimiento preventivo realizado cada 12 meses.
- Problemas ajenos al artefacto, entre ellos:
 - Regulación de caudal.
 - Problemas causados por mala instalación.
 - Solicitud de servicio al domicilio para enseñar el funcionamiento.
 - Deficiencias en la presión de gas y/o agua.
 - Transformaciones de tipo de gas.
 - Revisiones de funcionamiento o instalaciones.
 - Capacidad insuficiente del calentador para la demanda del cliente.
 - Calentador intervenido o dañado.
 - Obstrucciones en llaves de agua, ducha, filtros tapados.
 - Cambios de pila.
 - Cables quemados por no tener caseta los artefactos y/o ducto de evacuación de gases, en caso de instalación en el exterior.
 - Malas instalaciones eléctricas, en el caso de los calentadores de tiro forzado.

- Serpentin o válvula de agua dañados por causa de congelamiento.
- Daños ocasionados por uso de aguas de elevada dureza o acidez. (Específicamente aguas de pozo).
- Calentador instalado sin cumplir las normas regulatorias.
- Equipos instalados sin ducto de evacuación de gases quemados o con ducto corrugado.
- Instalación sin llave de paso de gas.
- Conexión de gas con manguera de plástico.
- Cilindro de gas abajo del calentador.
- Calentador instalado en recinto sin ventilación (celosías inferior y superior).
- Llave de agua utilizada en red de gas.
- Instalaciones en ambientes agresivos no aptos para equipos.
- Mala manipulación y daños causados por terceros.
- No realizar los mantenimientos periódicos estipulados por el fabricante.
- Daños ocasionados por transporte o siniestros
- Daños ocasionados por presiones inadecuadas en la red hidráulica y de gas.

8 Protección del medio ambiente

La protección medioambiental es uno de los principios del grupo Bosch. Desarrollamos y producimos productos que son seguros, respetuosos con el medio ambiente y económicos. Todos nuestros productos contribuyen a la mejora de las condiciones de seguridad y salud de las personas y para reducir el impacto medioambiental, incluido su posterior reciclaje o eliminación.

Embalaje

Todos los materiales empleados en nuestros embalajes son reciclables, debiendo ser separados según su naturaleza y depositados en sistemas de recogida adecuados. Aseguramos una correcta gestión y destino final de todos los residuos de embalaje mediante la transferencia de responsabilidades a entidades gestoras nacionales debidamente acreditadas.

Final de vida de los aparatos

Contacte con las entidades locales sobre los sistemas de recogida adecuados existentes en su zona. Todos los aparatos contienen materiales reutilizables o reciclables. Los distintos componentes del aparato son fáciles de desmontar. Esto permite efectuar una selección de todos los componentes para su posterior reutilización o reciclaje.

Perú:

Robert Bosch SAC
Av. Primavera 781 San Borja
San Borja Lima 41 - Perú

SAC (Servicio de Atención al Cliente)
Tel: +51 1 219-0332 anx. 1555
correo: servicio.clientett@pe.bosch.com
www.bosch.com.pe

Colombia:

Robert Bosch Ltda.
Av Cra 45 # 108A-50 Piso 7
Bogotá D.C

SAT (Servicio de Asistencia Técnica)
Línea Servicio al Cliente Bogotá: +57 1 658 5000 Opc. 1-1
Línea Nacional Gratuita: 01 8000 115 600 Opc. 1-1
correo: posventa.termotecnologia@co.bosch.com
www.bosch-climate.co

Fabricado en China por Bosch Thermotechnology (Shanghai) Co., Ltd