



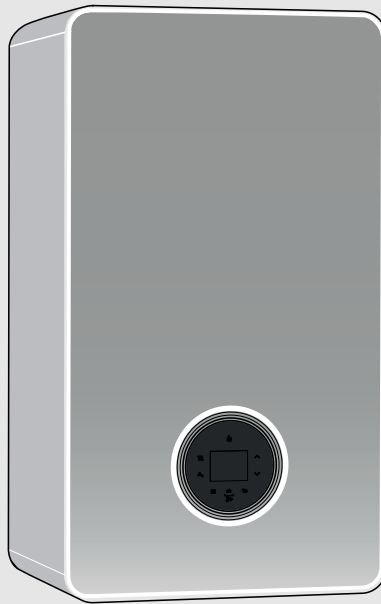
**BOSCH**

Instrucciones de mantenimiento y de instalación

Caldera de condensación a gas

**Condens 4300iW**

GC4300iW 24/25 C | GC4300iW 24/30 C



## Índice

<b>1</b>	<b>Explicación de los símbolos e indicaciones de seguridad</b>	<b>4</b>
1.1	Explicación de los símbolos	4
1.2	Indicaciones generales de seguridad	4
<b>2</b>	<b>Datos sobre el producto</b>	<b>6</b>
2.1	Informaciones en internet acerca de su producto	6
2.2	Volumen de suministro	6
2.3	Declaración de conformidad	6
2.4	Vista general de grupos de gas que pueden usarse	6
2.5	Identificación del producto	6
2.6	Vista general de los tipos	6
2.7	Accesorios	6
2.8	Dimensiones y distancias mínimas	7
2.9	Visión general del producto	9
2.10	Datos de producto sobre consumo energético	10
<b>3</b>	<b>Prescripciones</b>	<b>10</b>
<b>4</b>	<b>Evacuación de gases</b>	<b>10</b>
4.1	Identificación de tipos de conducción de gases de evacuación	10
4.2	Accesorios de conductos de evacuación permitidos	10
4.3	Indicaciones de montaje	10
4.4	Evacuación de gases de evacuación por la chimenea	10
4.4.1	Requisitos exigidos a la caja de la chimenea	10
4.4.2	Comprobar las dimensiones de la canalización	10
4.5	Aberturas de inspección	11
4.6	Conducción vertical de gases de evacuación por el tejado	11
4.7	Calcular la longitud de una instalación de evacuación de gases	11
4.8	instalación de gas de evacuación según C 13(x)	11
4.9	Conducción de la evacuación de gases según C33(x)	12
4.9.1	Conducción canalizada de la evacuación de gases según C33x	12
4.9.2	Conducción vertical de la evacuación de gases según C33 (x) por el tejado	12
4.10	Conducción de la evacuación de gases según C53(x)	12
4.10.1	Conducción canalizada de la evacuación de gases según C53(x)	13
4.11	Conducción de la evacuación de gases según C93x	13
4.11.1	Conducción rígida de evacuación de gases según C93x	13
4.11.2	Conducción flexible de evacuación de gases según C93x	14
4.12	Conducción de la evacuación de gases según B33 (solo para aparatos hasta 35 kW)	14
4.12.1	Conducción rígida de la evacuación de gases según B33	14
4.12.2	Conducción flexible de la evacuación de gases según B33	14
<b>5</b>	<b>Condiciones previas para la instalación</b>	<b>15</b>

5.1	Indicaciones generales	15
5.2	Requisitos del área de instalación	15
5.3	Calefacción	15
5.4	Agua de llenado y de rellenado	15
<b>6</b>	<b>Instalación</b>	<b>17</b>
6.1	Indicaciones de seguridad en cuanto a la instalación	17
6.2	Verificar el volumen del vaso de expansión	17
6.3	Conexión hidráulica	17
6.4	Montar el aparato	18
6.5	Conectar los accesorios para evacuación de gases	19
6.6	Llenar el circuito y comprobar la estanqueidad	19
6.7	Conexión eléctrica	19
6.7.1	Indicaciones generales	19
6.7.2	Key (accesorio)	19
6.7.3	Conectar accesorios externos	19
6.7.4	Abrazadera escalonada de cables	20
6.7.5	Preparaciones de cables	20
<b>7</b>	<b>Puesta en funcionamiento</b>	<b>21</b>
7.1	Puesta en marcha	21
7.2	Arranque del aparato	21
7.2.1	Conectar el aparato	21
7.3	Programa de llenado de sifón	22
7.4	Modo de potencia	22
7.5	Registro y Condiciones de Garantía	22
<b>8</b>	<b>Funcionamiento</b>	<b>23</b>
8.1	Indicaciones de seguridad	23
8.2	Cuadro de maniobra	23
8.2.1	Vista general del panel de control	23
8.2.2	Indicaciones en la pantalla	23
8.3	Menú de servicio	24
8.3.1	Manejo del menú de servicio	24
8.3.2	Menú 1 (L.1): Info menús	25
8.3.3	Menú 2 (L.2): Ajustes hidráulicos	25
8.3.4	Menú 3 (L.3): Ajustes básicos	26
8.3.5	Menú 4 (L.4): Ajustes	27
8.3.6	Menú 5 (L.5): Valores límite	29
8.3.7	Menú 6 (L.6): Prueba de funciones	29
8.3.8	Menú 0 (L.0): Modo manual	30
8.4	Desinfección térmica	30
<b>9</b>	<b>Inspección y mantenimiento</b>	<b>31</b>
9.1	Indicaciones de seguridad para la inspección y el mantenimiento	31
9.2	Consideraciones de inspección y de mantenimiento	32
9.3	Comprobar el ajuste de gas	32
9.3.1	Comprobar la presión de suministro de gas	33
9.3.2	Conversión de tipo de gas	33
9.3.3	Comprobar y si es necesario, ajustar la relación aire/gas	33
9.4	Medición de gases de evacuación	35
9.4.1	Prueba de estanqueidad del conducto de gases de escape	35
9.4.2	Prueba CO de los gases de evacuación	35

9.5	Comprobar los electrodos y limpiar el Intercambiador de calor . . . . .	35
9.6	Limpiar el sifón de condensados . . . . .	38
9.7	Comprobar el cableado eléctrico . . . . .	39
9.8	Comprobar el vaso de expansión. . . . .	39
9.9	Comprobar el filtro en el tubo de agua fría y el funcionamiento de la turbina de impulsión. . . . .	40
9.10	Comprobar el intercambiador de calor . . . . .	40
9.11	Calderas mixtas: comprobar el intercambiador de placas . . . . .	40
9.12	Ajustar la presión de servicio de la instalación de calefacción . . . . .	41
9.13	Sustituir la válvula de gas . . . . .	41
9.14	Comprobar/sustituir el motor de la válvula de 3 vías . . . . .	41
9.15	Retirar el intercambiador de calor . . . . .	43
9.16	Después de la inspección/mantenimiento . . . . .	43
<b>10</b>	<b>Eliminación de fallos . . . . .</b>	<b>43</b>
10.1	Indicaciones de funcionamiento y de fallos . . . . .	43
10.1.1	Generalidades . . . . .	43
10.1.2	Tabla de códigos de funcionamiento/error . . . . .	44
10.1.3	Averías que no se visualizan. . . . .	52
<b>11</b>	<b>Fuera de servicio . . . . .</b>	<b>52</b>
11.1	Desconectar el aparato . . . . .	52
11.2	Activación de la protección antiheladas . . . . .	53
<b>12</b>	<b>Protección del medio ambiente y eliminación de residuos . . . . .</b>	<b>53</b>
<b>13</b>	<b>Aviso de protección de datos . . . . .</b>	<b>53</b>
<b>14</b>	<b>Informaciones técnicas y protocolos. . . . .</b>	<b>54</b>
14.1	Datos técnicos . . . . .	54
14.2	Consumo de energía. . . . .	56
14.2.1	Ficha técnica del consumo energético . . . . .	56
14.3	Reducción de potencia calorífica debido a la altitud . . . . .	57
14.4	Características de resistencia del componente . . . . .	58
14.4.1	Valores de sonda - sonda de temperatura de impulsión . . . . .	58
14.4.2	Valores de sonda - sonda de temperatura de ACS . . . . .	58
14.4.3	Valores del sensor - limitador de temperatura de gases de escape . . . . .	58
14.4.4	Valores de sensor - Limitador de temperatura de bloque térmico . . . . .	58
14.4.5	Valores de sonda - sonda de temperatura exterior . . . . .	58
14.5	Conector codificado. . . . .	58
14.6	Curva característica de la bomba de calefacción . . . . .	59
14.7	Valores de ajuste para potencia calorífica. . . . .	59
14.7.1	Ajuste de valores para la salida de calefacción/ ACS . . . . .	59
14.8	Cableado interno del aparato . . . . .	60
14.9	Protocolo de puesta en marcha para el aparato . . . . .	62
14.10	Protocolos de inspección y de mantenimiento. . . . .	64

## 1 Explicación de los símbolos e indicaciones de seguridad

### 1.1 Explicación de los símbolos

#### Advertencias

En las advertencias, las palabras de señalización indican el tipo y la gravedad de las consecuencias que conlleva la inobservancia de las medidas de seguridad indicadas para evitar riesgos.

Las siguientes palabras de señalización están definidas y pueden utilizarse en el presente documento:



**PELIGRO**

**PELIGRO** significa que pueden haber daños personales graves.



**ADVERTENCIA**

**ADVERTENCIA** advierte sobre la posibilidad de que se produzcan daños personales de graves a mortales.



**ATENCIÓN**

**ATENCIÓN** indica que pueden producirse daños personales de leves a moderados.

#### AVISO

**AVISO** significa que puede haber daños materiales.

#### Información importante



La información importante que no conlleve riesgos personales o materiales se indicará con el símbolo que se muestra a continuación.

#### Otros símbolos

Símbolo	Significado
▶	Procedimiento
→	Referencia cruzada a otro punto del documento
•	Enumeración/punto de la lista
–	Enumeración/punto de la lista (2º. nivel)

Tab. 1

### 1.2 Indicaciones generales de seguridad

#### ⚠ Avisos para el público objetivo

Este manual de instalación se dirige a técnicos especialistas en instalaciones de gas e hidráulicas, calefacción y electricidad. Cumplir con las indicaciones de todos los manuales. La inobservancia puede ocasionar daños materiales y/o lesiones a las personas, incluso peligro de muerte.

- ▶ Leer el manual de instalación, de mantenimiento y de puesta en marcha (generador de calor, regulador de calefacción, bombas, etc.) antes de la instalación.
- ▶ Tener en cuenta las advertencias e indicaciones de seguridad.

- ▶ Tener en cuenta la normativa nacional y regional y las normas y directivas técnicas.
- ▶ Documentar los trabajos que se efectúen.

#### ⚠ Uso conforme al empleo previsto

El producto sólo puede emplearse para calentar agua de calefacción y para la preparación de agua caliente sanitaria en sistemas cerrados de calentamiento de agua caliente.

Cualquier otro uso se considera inapropiado. La empresa no asume ninguna responsabilidad por los daños causados por el uso inapropiado del controlador.

#### ⚠ Averías en la instalación por aparatos externos

Este generador de calor ha sido diseñado para el funcionamiento con nuestros aparatos de regulación.

Averías de instalación que resultan por aparatos externos, malfuncionamientos y defectos de componentes del sistema quedan excluidos de la garantía.

Las intervenciones del equipo de servicio necesarios para eliminar el daño serán facturadas.

#### ⚠ Comportamiento en caso de olor a gas

Si se produce un escape de gas, existe peligro de explosión. En caso de olor a gas, tenga en cuenta las siguientes normas de comportamiento.

- ▶ Evite que se formen chispas o llamas:
  - No fumar, no utilizar mechero o cerillas.
  - No active interruptores eléctricos, no tire de ningún enchufe.
  - No utilice el teléfono o el timbre.
- ▶ Cierre la entrada de gas en el dispositivo de cierre principal o en el contador de gas.
- ▶ Abra puertas y ventanas.
- ▶ Avise a los vecinos y abandone el edificio.
- ▶ Evite la entrada de terceros en el edificio.
- ▶ Desde el exterior del edificio: llame a los bomberos y a la policía y contacte con la compañía de abastecimiento de gas.

#### ⚠ Peligro de muerte por intoxicación con gases de escape

Si hay escape en la evacuación de gases, existe peligro de muerte.

- ▶ Preste atención a que los tubos de salida de gases y a que las juntas no estén dañadas.

### **⚠ Peligro de muerte por envenenamiento con gases por combustión insuficiente**

Si hay escape de gases de combustión, existe peligro de muerte. En caso de conductos de evacuación dañados o con fuga o en caso de olor a gas de escape, siga las siguientes normas de comportamiento.

- ▶ Cierre la llave de combustible.
- ▶ Abra puertas y ventanas.
- ▶ En caso necesario, avise a los vecinos y abandonen el edificio.
- ▶ Evite la entrada de terceros en el edificio.
- ▶ Elimine inmediatamente los daños en el conducto de evacuación.
- ▶ Asegure la entrada de suficiente aire de combustión.
- ▶ No cierre ni reduzca los orificios de ventilación y de purga en puertas, ventanas y paredes.
- ▶ Asegure la entrada suficiente de aire de combustión, incluso en aparatos montados posteriormente como, por ejemplo, ventiladores de escape de aire, extractores de aire y aparatos de aire acondicionado con conducción de salida de aire hacia el exterior.
- ▶ En caso de que la entrada de aire de combustión sea insuficiente, no ponga el equipo en funcionamiento.

### **⚠ Instalación, puesta en marcha y mantenimiento**

La instalación, la puesta en marcha y el mantenimiento únicamente puede efectuarlos una empresa autorizada.

- ▶ En caso de admitir aire por sala: asegúrese de que la sala de instalación cumpla con los requisitos de ventilación.
- ▶ No reparar, manipular o desactivar componentes relevantes para la seguridad.
- ▶ Instalar únicamente piezas de repuesto originales.
- ▶ Comprobar la estanqueidad del gas después de trabajar con piezas conductoras de gas.

### **⚠ Trabajos eléctricos**

Los trabajos eléctricos deben ser realizados únicamente por técnicos especializados.

Antes de realizar trabajos eléctricos:

- ▶ Desconectar la tensión de red en todos los polos y asegurar el aparato contra una reconexión.
- ▶ Asegurarse de que la instalación está libre de tensión.
- ▶ Tener en cuenta en todo caso los esquemas de conexión de otras partes de la instalación.

### **⚠ Entrega al cliente**

En el momento de la entrega, instruir al usuario sobre el manejo y las condiciones de servicio de la instalación de calefacción.

- ▶ Aclarar las condiciones - poner especial énfasis en las acciones relevantes para la seguridad.
- ▶ Indicar especialmente los siguientes puntos:
  - El montaje y la reparación sólo deben ser realizados por un servicio técnico oficial.
  - Para el funcionamiento seguro y respetuoso con el medio ambiente es necesario realizar, al menos, una inspección anual, así como una limpieza y un mantenimiento según sea necesario.
- ▶ Indicar posibles consecuencias (daños personales, incluyendo peligro mortal o daños materiales) por una inspección, limpieza y mantenimiento incorrecto o inexistente.
- ▶ Advertir sobre los peligros del monóxido de carbono (CO) y recomendar el uso de detectores de CO.
- ▶ Entregar los manuales de servicio y de instalación al usuario para su conservación.

### **⚠ Mantenimiento anual**

- ▶ El protocolo del mantenimiento del dispositivo es obligatorio para un funcionamiento seguro y ecológico.

## 2 Datos sobre el producto

### 2.1 Informaciones en internet acerca de su producto

Queremos informarle de manera activa y adecuada acerca de su producto. Aproveche por lo tanto las informaciones que ponemos a su disposición en nuestra página de internet. Encontrará la dirección de internet en la parte trasera de este manual.

### 2.2 Volumen de suministro

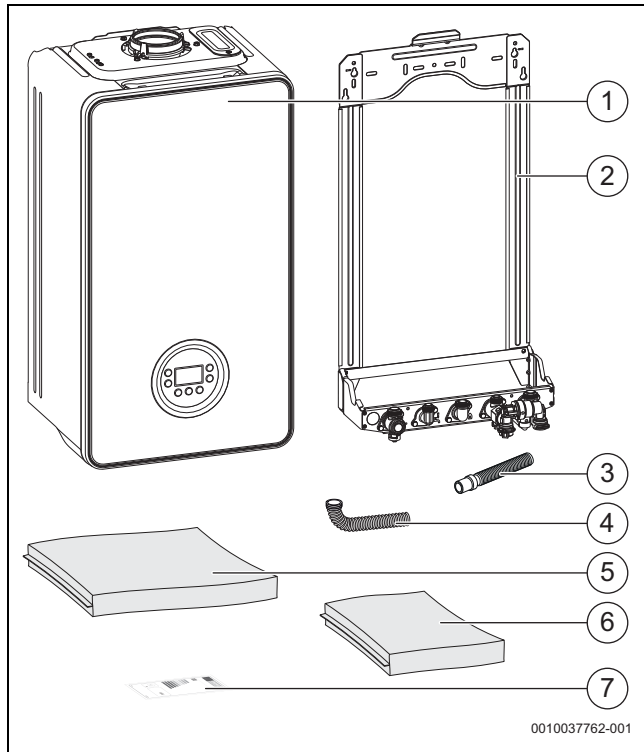


Fig. 1 Volumen de suministro

- [1] Caldera de condensación a gas.
- [2] Bastidor de pared con plantilla de conexiones.
- [3] Manguera de salida de condensados.
- [4] Manguera de válvula de seguridad.
- [5] Set de documentación del producto.
- [6] Paquete de valvulería.
- [7] Etiqueta ErP.

#### Documentos adicionales para el especialista (no incluidos en la entrega)

Adicionalmente están disponibles los siguientes documentos:

- Manual de usuario (para error diagnóstico/búsqueda de fallo y control funcional).

Estos documentos están disponibles por pedido del centro de asistencia técnica Bosch. En la página posterior de estas instrucciones consta la dirección de internet.

### 2.3 Declaración de conformidad

La construcción y el funcionamiento de este producto cumplen con las directivas europeas y nacionales.

**CE** Con la identificación CE se declara la conformidad del producto con todas las directivas legales aplicables en la UE que prevén la colocación de esta identificación.

El texto completo de la declaración de conformidad está disponible en internet: [www.bosch-climate.es](http://www.bosch-climate.es).

### 2.4 Vista general de grupos de gas que pueden usarse

Información de gas de prueba con código y grupo de gas:

Índice de Wobbe ( $W_S$ ) (15 °C)	Familia de gas
12,7-15,2 kWh/m <sup>3</sup>	Gas natural, tipo 2H
20,2-24,3 kWh/m <sup>3</sup>	LPG 3P

Tab. 2

### 2.5 Identificación del producto

#### Placa de características

La placa de características contiene indicaciones de potencia, datos de certificación y el número de serie del producto.

La posición de la placa de características consta en la vista general del producto en este capítulo.

#### Placa de características adicional

La pegatina del tipo de aparato contiene indicaciones acerca del nombre del producto y acerca de los datos más importantes del producto.

Se encuentra en un lugar del producto de fácil acceso desde el exterior.

### 2.6 Vista general de los tipos

#### Aparatos Combi para la producción de agua caliente instantánea y calefacción

Tipo	País	N.º de pieza
GC4300iW 24/25 C (gas natural)	ES	7 733 601 262
GC4300iW 24/30 C (gas natural)	ES	7 733 601 260
GC4300iW 24/25 C (Gas licuado)	ES	7 733 601 263
GC4300iW 24/30 C (Gas licuado)	ES	7 733 601 261

Tab. 3 Vista general de tipos de caldera combi

### 2.7 Accesorios

Para este producto están disponibles ciertos accesorios. Para más detalles, véase nuestro catálogo.

**2.8 Dimensiones y distancias mínimas**

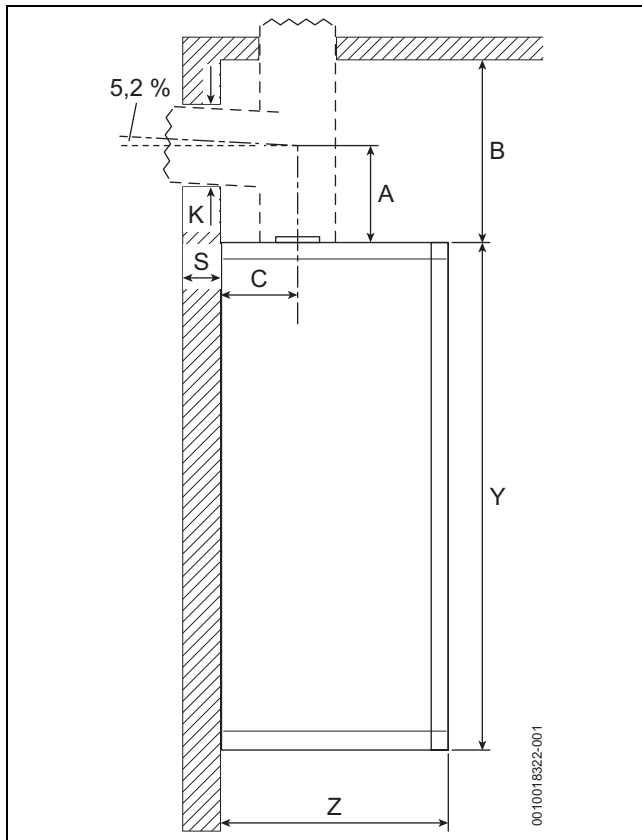


Fig. 2 Vista lateral

	Descripción	Dimensión
A	Distancia entre el borde superior del aparato y el eje central del tubo de salida de gases de escape horizontal.	→ Tabla 6
B	Distancia entre el borde superior del aparato y el techo.	→ Tabla 7
C	Distancia entre la parte posterior del aparato y el eje central de la salida del tubo salida de gases de escape	245 mm
K	Diámetro de taladro	→ Tabla 5
S	Grosor de la pared	→ Tabla 5
Y	Altura del aparato	710 mm
Z	Profundidad del aparato	300 mm

Tab. 4 Dimensiones y distancias mínimas vista lateral

Grosor de la pared S	K [mm] para Ø accesorios para evacuación de gases de escape [mm]		
	Ø 60/100	Ø 80	Ø 80/125
15 - 24 cm	130	110	155
24 - 33 cm	135	115	160
33 - 42 cm	140	120	165
42 - 50 cm	145	145	170

Tab. 5 Grosor de la pared S dependiente del diámetro de los accesorios para evacuación de gases de escape

Accesorio de conducto de evacuación para evacuación horizontal	A [mm]
<b>Ø 80/80 mm</b> Conexión de doble flujo Ø 80/80 mm, codo 90° Ø 80 mm	208
<b>Ø 80 mm</b> Codo de conexión Ø 80/125 mm, codo 90° Ø 80 mm	150
<b>Ø 60/100 mm</b> Codo de conexión Ø 60/100 mm	82
<b>Ø 80/125 mm</b> Codo de conexión Ø 80/125 mm	114

Tab. 6 Distancia A en dependencia del accesorio de evacuación de gases

Accesorio de conducto de evacuación para evacuación vertical	B [mm]
<b>Ø 80/125 mm</b> Codo de conexión Ø 80/125 mm	≥ 250
<b>Ø 60/100 mm</b> Codo de conexión Ø 60/100 mm	≥ 250
<b>Ø 80/80 mm</b> Conexión de doble flujo Ø 80/80 mm	≥ 310

Tab. 7 Distancia B en dependencia del accesorio de evacuación de gases

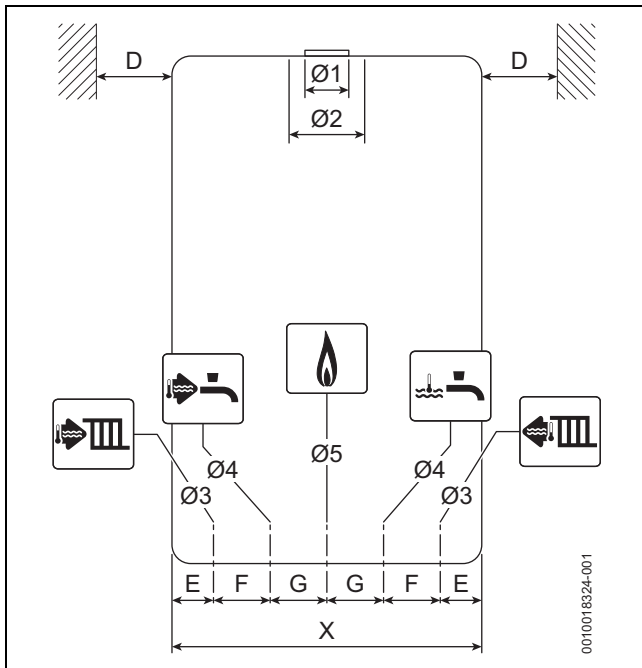


Fig. 3 Vista frontal

	Descripción	Dimensión
D	Distancia lateral	100 mm
E	Distancia entre revestimiento (lado izquierdo) y conexión de calefacción	70 mm
F	Distancia entre la calefacción y las conexiones de ACS	65 mm
G	Distancia entre la entrada de gas y las conexiones de ACS	65 mm
X	Ancho del aparato	400 mm
Ø 1	Ø 60/100 - Salida de aire de salida	80 mm
Ø 2	Ø 60/100 - Entrada de aire de combustión	125 mm
Ø 3	Conexiones de calefacción	R $\frac{3}{4}$
Ø 4	Conexiones de agua doméstica	R $\frac{1}{2}$
Ø 5	Conexión de entrada de gas	R $\frac{3}{4}$

Tab. 8 Dimensiones y distancias mínimas vista frontal

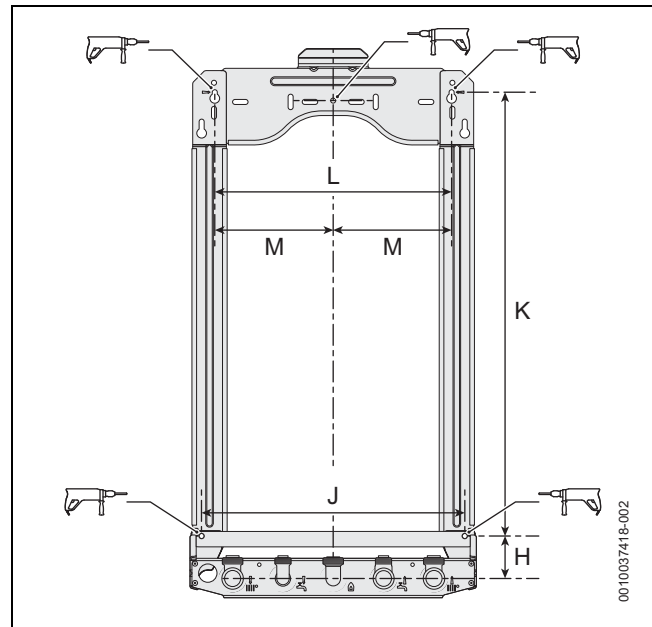


Fig. 4 Puntos de fijación de bastidor de pared

	Descripción	Dimensión
H	Distancia entre el eje de los empalmes de tubo y orificios de fijación de placa de la válvula	55 mm
J	Distancia entre orificios de fijación de placa de la válvula	340 mm
K	Distancia entre los orificios de fijación de la placa de la válvula y orificios de fijación del bastidor de la pared	574 mm
L	Distancia entre los orificios de bastidor de pared	306 mm
M	Distancia entre el eje del bastidor de pared y los orificios de fijación del bastidor de pared	153 mm

Tab. 9 Dimensiones - puntos de fijación de la pared



**2.9 Visión general del producto**

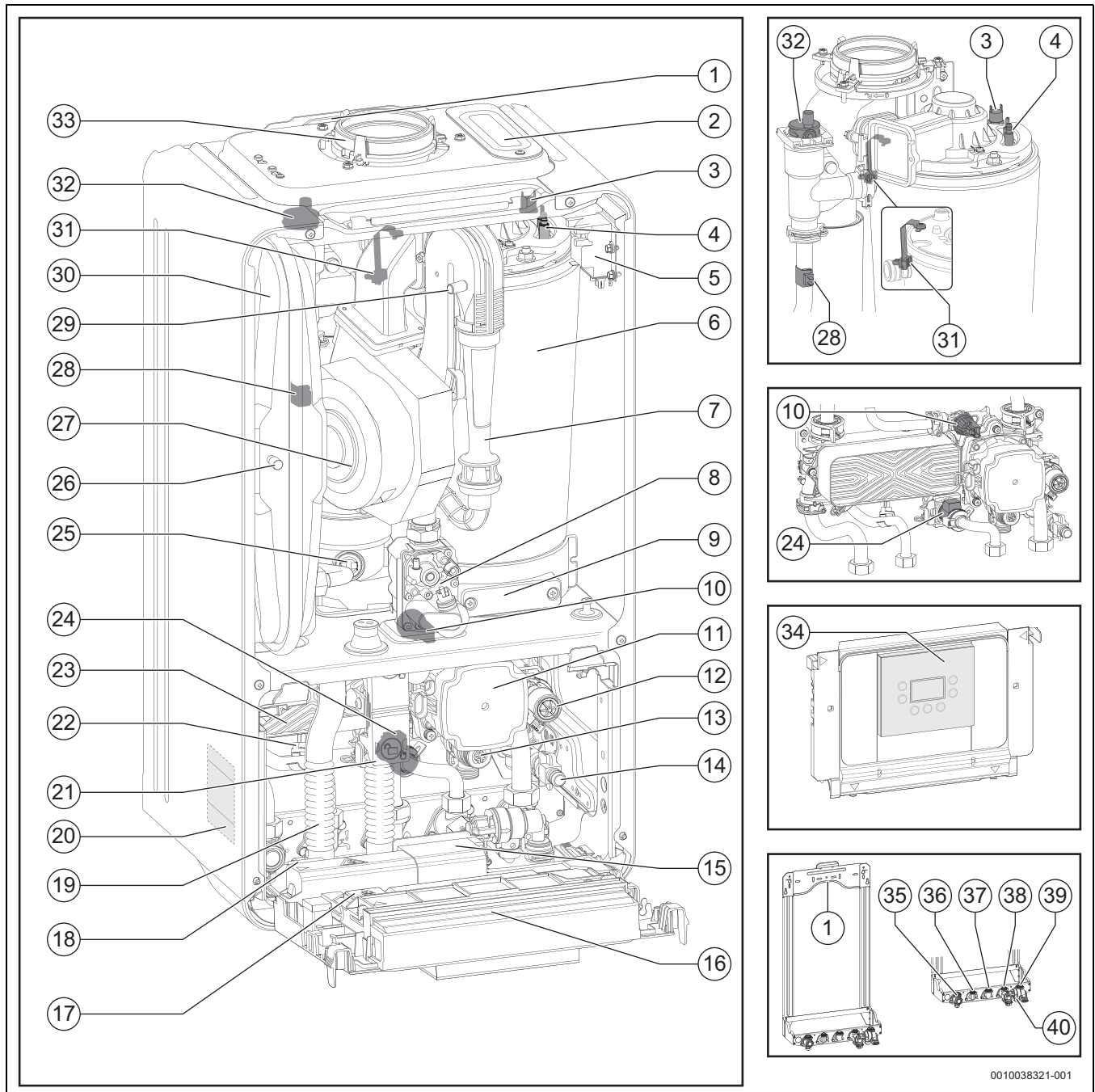


Fig. 5 Vista general del producto

- |   |  |
|---|--|
| [1] Bastidor de pared con plantilla de conexiones         | [18] Interruptor de conexión y desconexión                     |
| [2] Abertura de inspección                                | [19] Sifón de condensados                                      |
| [3] Sonda de temperatura conjunto intercambiador de calor | [20] Placa de características                                  |
| [4] Conjunto de electrodos                                | [21] Mecanismo de bloqueo de sifón de condensados              |
| [5] Transformador de encendido                            | [22] Sensor de temperatura del agua caliente                   |
| [6] Grupo constructivo de intercambiador de calor         | [23] Intercambiador de placas                                  |
| [7] Cámara de mezcla aire-gas                             | [24] Turbina   |
| [8] Válvula de gas  | [25] Limitador de temperatura de gases de escape               |
| [9] Tapa para abertura de inspección                      | [26] Válvula del vaso de expansión                             |
| [10] Sensor de presión                                    | [27] Ventilador  |
| [11] Bomba  | [28] Sonda de temperatura de impulsión en el tubo de impulsión |
| [12] Válvula de 3 vías                                    | [29] Punto de medición de presión de control                   |
| [13] Válvula de seguridad (circuito de calefacción)       | [30] Vaso de expansión   |
| [14] Llave de vaciado                                     | [31] Sonda de temperatura de impulsión en bloque térmico       |
| [15] Carcasa de accesorios Key (portal inalámbrico)       | [32] Purgador automático                                       |
| [16] Unidad de control                                    | [33] Conducto de gases   |
| [17] Fusible (cambio)                                     | [34] Panel de mando  |

- [35] Válvula de impulsión de la calefacción
- [36] Conexión de agua caliente sanitaria
- [37] Válvula de mantenimiento de gas
- [38] Válvula de entrada de agua fría
- [39] Válvula de retorno de calefacción
- [40] Dispositivo de llenado

### 2.10 Datos de producto sobre consumo energético

Encontrará los datos de producto sobre consumo energético en el manual de usuario.

## 3 Prescripciones

A fin de asegurar la instalación y el funcionamiento del producto, de acuerdo con las regulaciones, tener en cuenta todas las regulaciones nacionales y regionales, al igual que todas las normas y directivas técnicas.

El documento 6720807972 contiene información acerca de las regulaciones aplicables. Es posible usar la búsqueda de documentos en nuestra página web para visualizarlo. Usted encontrará la dirección de la página web en la página posterior de estas instrucciones.

## 4 Evacuación de gases

### 4.1 Identificación de tipos de conducción de gases de evacuación

En estas instrucciones se usan las siguientes designaciones para los tipos de conducción de gases de evacuación:

- La designación sin x representa un tubo de salida de gases de evacuación simple (B<sub>53p</sub>) o para tubos separados para el acceso de aire de admisión y la salida de gases de evacuación (C<sub>13</sub>) en la sala de instalación.
- El acceso x (por ejemplo C<sub>13x</sub>) representa una conducción de la mezcla gas-aire concéntrica en la sala de instalación. El tubo de salida de gases de evacuación se encuentra dentro del tubo de suministro de aire de admisión. El modelo concéntrico incrementa la seguridad.
- Se usa el sufijo (x) para informaciones que se refieren a los tipos de guía de gases de evacuación con y sin x.

### 4.2 Accesorios de conductos de evacuación permitidos

Los tipos de evacuación son parte de la certificación CE del aparato. Por este motivo sólo deben montarse los accesorios originales ofrecidos por el fabricante de los accesorios.

Así recomendamos usar repuestos originales Bosch.

Las designaciones y números de artículos constan en el catálogo general.

### 4.3 Indicaciones de montaje



**PELIGRO**

#### ¡Intoxicación por monóxido de carbono!

Una fuga de gases de evacuación puede causar altos valores de monóxido de carbono en el aire, los cuales representan un peligro mortal

- ▶ Preste atención a que los tubos de salida de gases y las juntas no estén dañados.
  - ▶ Durante el montaje de la instalación de gas de evacuación, utilizar únicamente productos engrasantes homologados por el fabricante para la instalación.
- 
- ▶ Comprobar la integridad de los accesorios para evacuación de gases de evacuación al desembalarlos.
  - ▶ Tenga en cuenta el manual de instalación de los accesorios y consulte la disponibilidad de los mismos en su país.

- ▶ Acortar los accesorios a la longitud necesaria. Realizar el corte verticalmente y eliminar la rebaba resultante del corte.
- ▶ Aplicar el producto engrasante suministrado en las juntas.
- ▶ Introducir el accesorio hasta el tope en el manguito.
- ▶ Colocar las secciones horizontales con inclinación 3° (= 5,2 % o 5,2 cm por metro) en sentido de circulación de gases de evacuación.
- ▶ Asegurar con abrazaderas completamente el conducto de gases de evacuación:
  - Mantenga una distancia máxima de ≤ 2m entre dos abrazaderas de tubo.
  - Colocar una abrazadera de tubo en cada codo.
- ▶ Comprobar la estanqueidad después de finalizar los trabajos.

### Conducción de gases de evacuación a través de varios pisos

En caso de que la evacuación de gases abarque varios pisos, es necesario que sea canalizada.

### Requerimientos para el montaje en un hueco existente

- ▶ Si se instala el conducto de gases de evacuación en una chimenea ya existente, las posibles aberturas de conexión existentes deben cerrarse de manera estanca y de acuerdo con el material de construcción.

### 4.4 Evacuación de gases de evacuación por la chimenea

#### 4.4.1 Requisitos exigidos a la caja de la chimenea

- ▶ Tener en cuenta las normas específicas del país.
- ▶ Prever materiales de construcción incombustible y resistentes con la respectiva resistencia al fuego.

#### 4.4.2 Comprobar las dimensiones de la canalización

- ▶ Comprobar si la canalización presenta las dimensiones permitidas.

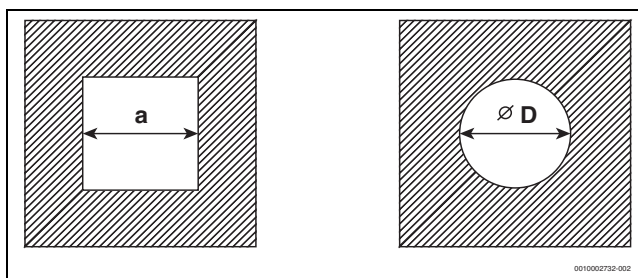


Fig. 6 Sección cuadrada y redonda

#### Sección cuadrada

Diámetro de accesorios [mm]	C <sub>93(x)</sub> C <sub>(14)3x</sub> a <sub>min</sub> [mm]	Ventilación trasera a <sub>min</sub> [mm]	a <sub>máx</sub> [mm]
60 rígido	100 × 100	115 × 115	220 × 220
60 flexible	100 × 100	100 × 100	220 × 220
80 rígido	120 × 120	135 × 135	300 × 300
80 flexible	120 × 120	125 × 125	300 × 300
80/125	180 × 180	–	300 × 300
110 rígido	140 × 140	170 × 170	300 × 300
110 flexible	140 × 140	150 × 150	300 × 300
110/160	220 × 220	–	350 × 350
125 rígido	165 × 165	185 × 185	400 × 400
125 flexible	165 × 165	180 × 180	400 × 400
160	200 × 200	225 × 225	450 × 450
200	240 × 240	265 × 265	500 × 500

Tab. 10 Medidas de chimenea permitidas

**Sección transversal redonda**

Diámetro de accesorios [mm]	C <sub>93(x)</sub> C <sub>(14)3x</sub> Ø D <sub>mín</sub> [mm]	Ventilación trasera Ø D <sub>mín</sub> [mm]	Ø D <sub>máx</sub> [mm]
60 rígido	100	135	300
60 flexible	100	120	300
80 rígido	120	155	300
80 flexible	120	145	300
80/125	200	-	380
110 rígido	150	190	350
110 flexible	150	170	350
110/160	220	-	350
125 rígido	165	205	450
125 flexible	165	200	450
160	200	245	510
200	240	285	560

Tab. 11 Medidas de chimenea permitidas

**4.5 Aberturas de inspección**

Es importante que se puedan limpiar las instalaciones de evacuación de una manera sencilla y segura. Debe ser posible:

- Comprobar la sección y la estanqueidad de los conductos.
  - Verificar la distancia necesaria entre el conducto de evacuación y la canalización (ventilación trasera) para el funcionamiento seguro de la instalación de combustión y limpiarla.
- Tener en cuenta las normas específicas del país.

**4.6 Conducción vertical de gases de evacuación por el tejado**

**Lugar de montaje y evacuación de la mezcla gas-aire**

Condición: Sobre el techo de la sala de instalación se encuentra tan solo la estructura del tejado.

- Si se exige que el techo tenga una capacidad piroresistente, la evacuación de la mezcla gas-aire debe tener un revestimiento entre el borde superior del tejado y la cubierta, que tenga la misma capacidad piroresistente.
  - Si no se exige que el techo tenga una capacidad piroresistente, la evacuación de la mezcla gas-aire debe constar de una chimenea compuesta de materiales no inflamables ni deformables desde el borde superior del techo hasta la cubierta o debe colocarse en un conducto protector de metal (protección mecánica).
- Tener en cuenta las exigencias específicas de cada país en cuanto a las distancias mínimas a las ventanas del tejado.

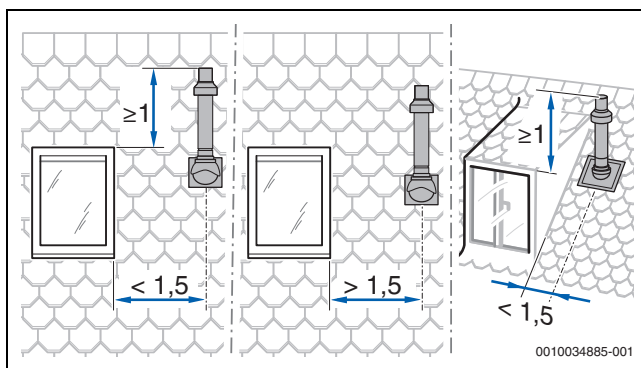


Fig. 7

**4.7 Calcular la longitud de una instalación de evacuación de gases**

La vista general de las longitudes máximas permitidas de conducto constan en los diferentes tipos de evacuación de gases.

Las desviaciones necesarias de la evacuación de gases han sido consideradas en las longitudes máximas de conducto indicadas y han sido representadas correctamente en las imágenes respectivas.

- Cada codo de 87° adicional, reduce la longitud permitida del tubo en 1,5 m.
- Cada codo entre 15° y 45°, reduce la longitud permitida del tubo en 0,5 m.

Informaciones detalladas acerca del cálculo de la longitud de una instalación de evacuación constan en la documentación de planificación.

**4.8 instalación de gas de evacuación según C<sub>13(x)</sub>**

Características del sistema	
Entrada de aire de combustión	Se realiza de manera estanca
Realización	Embocadura horizontal/dispositivo de protección contra el viento
Orificios para aire y gases de evacuación	Los orificios para salida de gases de evacuación y de entrada de aire de admisión se encuentran en el mismo sector de presión y deben estar ubicados dentro de un cuadrado: ≤ 70 kW de potencia: 50 x 50 cm ≥ 70 kW potencia: 100 x 100 cm
Certificación	El completo sistema de gas-aire ha sido comprobado conjuntamente con el generador de calor.

Tab. 12 C<sub>13(x)</sub>

**Aberturas de inspección**

- Tener en cuenta las normas específicas del país.

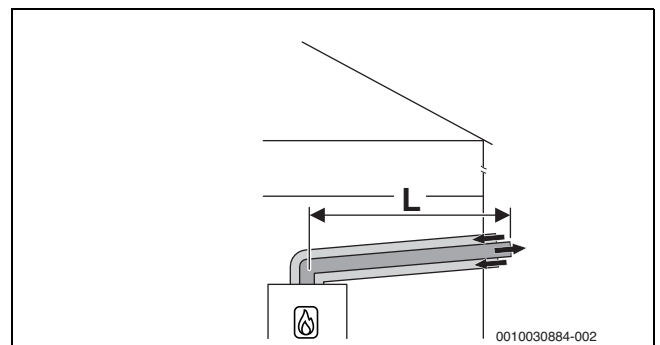


Fig. 8 Instalación de gas de evacuación concéntrica horizontal según C<sub>13x</sub> a través la pared externa

Tipo de aparato	Longitud máxima [m]		
	L = L <sub>1</sub> + L <sub>2</sub>	L <sub>2</sub>	L <sub>3</sub>
GC4300iW 24/25 C	12	-	-
GC4300iW 24/30 C	12	-	-

Tab. 13 Dirección de gases de escape según C<sub>13x</sub>  
Accesorios Ø 60/100

Tipo de aparato	Longitud máxima [m]		
	L = L <sub>1</sub> + L <sub>2</sub>	L <sub>2</sub>	L <sub>3</sub>
GC4300iW 24/25 C	23	-	-
GC4300iW 24/30 C	23	-	-

Tab. 14 Dirección de gases de escape según C<sub>13x</sub>  
Accesorios Ø 80/125

#### 4.9 Conducción de la evacuación de gases según C<sub>33(x)</sub>

Características del sistema	
Entrada de aire de combustión	Se realiza de manera estanca
Realización	Embocadura vertical/dispositivo de protección contra el viento
Orificios para aire y gases de escape	Los orificios para salida de gases de escape y de entrada de aire de admisión se encuentran en el mismo sector de presión y deben estar ubicados dentro de un cuadrado: ≤ 70 kW de potencia: 50 x 50 cm > 70 kW potencia: 100 x 100 cm
Certificación	El sistema de gas-aire completo ha sido comprobado conjuntamente con el generador de calor.

Tab. 15 C<sub>33x</sub>

Informaciones acerca del lugar de montaje y las medidas de distancia sobre el tejado en caso de conducción vertical de gases de evacuación se encuentran en el capítulo 4.6 en la página 11.

##### Aberturas de inspección

- Tener en cuenta las normas específicas del país.

##### 4.9.1 Conducción canalizada de la evacuación de gases según C<sub>33x</sub>

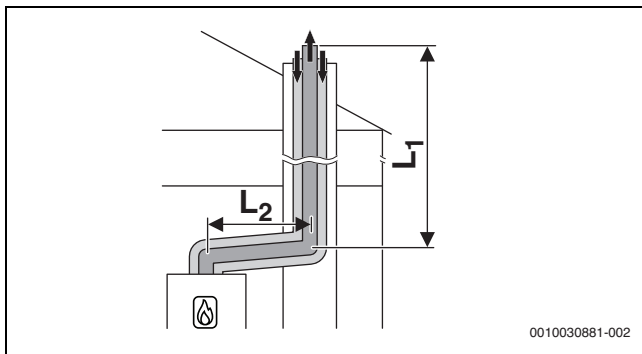


Fig. 9 Conducción concéntrica de la evacuación de gases según C<sub>33x</sub>

Tipo de aparato	Longitud máxima [m]		
	L = L <sub>1</sub> + L <sub>2</sub>	L <sub>2</sub>	L <sub>3</sub>
GC4300iW 24/25 C	24	5	-
GC4300iW 24/30 C	24	5	-

Tab. 16 Dirección de gases de escape según C<sub>33x</sub>  
Accesorios Ø 80/125

##### 4.9.2 Conducción vertical de la evacuación de gases según C<sub>33(x)</sub> por el tejado

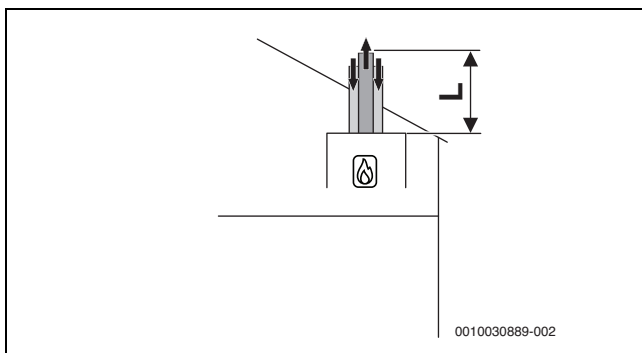


Fig. 10 Conducción concéntrica vertical de la evacuación de gases según C<sub>33x</sub>

Tipo de aparato	Longitud máxima [m]		
	L = L <sub>1</sub> + L <sub>2</sub>	L <sub>2</sub>	L <sub>3</sub>
GC4300iW 24/25 C	14	-	-
GC4300iW 24/30 C	14	-	-

Tab. 17 Dirección de gases de escape según C<sub>33x</sub>  
Accesorios Ø 60/100

Tipo de aparato	Longitud máxima [m]		
	L = L <sub>1</sub> + L <sub>2</sub>	L <sub>2</sub>	L <sub>3</sub>
GC4300iW 24/25 C	21	-	-
GC4300iW 24/30 C	21	-	-

Tab. 18 Dirección de gases de escape según C<sub>33x</sub>  
Accesorios Ø 80/125

#### 4.10 Conducción de la evacuación de gases según C<sub>53(x)</sub>

Funciones del sistema	
Entrada de aire de combustión	Con tubo estanco
Conexión de los gases de evacuación/entrada de aire de admisión	Los orificios de conexión de los gases de evacuación y de entrada de aire de admisión se encuentran en diferentes zonas de presión. No deben encontrarse en diferentes paredes del edificio.
Certificación	La instalación de gas de evacuación completa ha sido comprobada conjuntamente con el generador de calor.

Tab. 19 C<sub>53(x)</sub>

##### Aberturas de inspección

- Tener en cuenta las normas específicas del país.

**4.10.1 Conducción canalizada de la evacuación de gases según C<sub>53(x)</sub>**

Dimensiones al usar la canalización existente	
Abertura al exterior en la sala de instalación	Requerido para un rendimiento total del aparato ≤ 100 kW: una abertura con 150 cm <sup>2</sup> > 100 kW: dos aberturas con 350 cm <sup>2</sup> cada una
Ventilación trasera	El conducto de gases de evacuación debe ser ventilado por detrás, dentro del conducto, en la altura completa. ► Tener en cuenta las directivas y normas propias del país de instalación.

Tab. 20 C<sub>53(x)</sub>

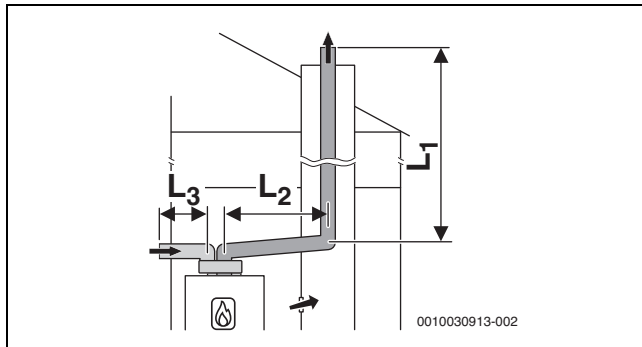


Fig. 11 Conducción rígida de evacuación según C<sub>53</sub> y conducción de la evacuación de gases, con tubos separados para el acceso de aire de admisión y evacuación de gases

Tipo de aparato	Longitud máxima [m]		
	L = L <sub>1</sub> + L <sub>2</sub>	L <sub>2</sub>	L <sub>3</sub>
GC4300iW 24/25 C	50	5	10
GC4300iW 24/30 C	50	5	10

Tab. 21 Dirección de conducto de gases de escape rígido según C<sub>53</sub>  
Accesorios Ø 80, Ø 80 en el eje.

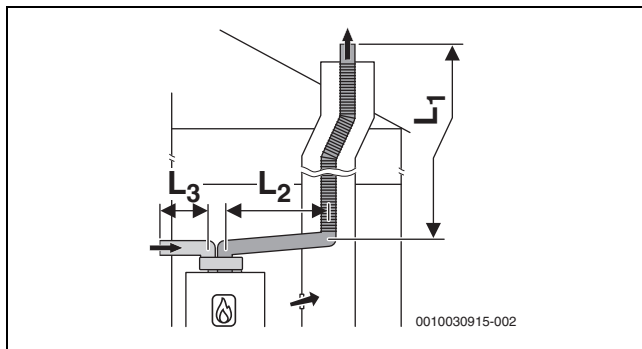


Fig. 12 Conducción flexible de gases de evacuación según C<sub>53</sub> y conducción rígida de la evacuación de gases con tubos separados para el acceso de aire de admisión y evacuación de gases

Tipo de aparato	Longitud máxima [m]		
	L = L <sub>1</sub> + L <sub>2</sub>	L <sub>2</sub>	L <sub>3</sub>
GC4300iW 24/25 C	50	5	10
GC4300iW 24/30 C	50	5	10

Tab. 22 Dirección de conducto de gases de escape flexible según C<sub>53</sub>  
Accesorios Ø 80, Ø 80 en el eje.

**4.11 Conducción de la evacuación de gases según C<sub>93x</sub>**

Características del sistema	
Entrada de aire de combustión	Se realiza de manera estanca a través del conducto
Salida/entrada de gases de evacuación	Los orificios para salida de evacuación de gases y de entrada de aire se encuentran en el mismo sector de presión y deben estar ubicados dentro de un cuadrado: ≤ 70 kW de potencia: 50 x 50 cm ≥ 70 kW potencia: 100 x 100 cm
Certificación	El sistema de evacuación de gases completo ha sido comprobado conjuntamente con el generador de calor.

Tab. 23 C<sub>93x</sub>

**Aberturas de inspección**

► Tener en cuenta las normas específicas del país.

Dimensiones al usar la canalización existente	
Limpieza mecánica	Necesario
Sellado de la superficie	En caso de haber usado la conducción como sistema de evacuación de gases para gasóleo o para combustible sólido, es necesario sellar la superficie para evitar evaporaciones de residuos en la mampostería (p. ej. azufre) al aire de combustión.

Tab. 24 C<sub>93x</sub>

**4.11.1 Conducción rígida de evacuación de gases según C<sub>93x</sub>**

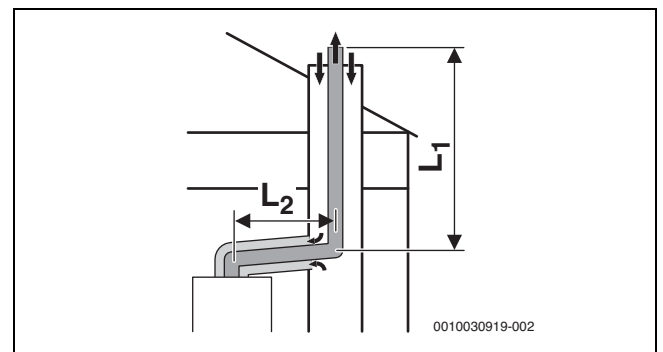


Fig. 13 Conducción rígida según C<sub>93x</sub> y conducción concéntrica de la mezcla evacuación de gases en local de instalación

Tipo de aparato	Eje [mm]	Longitud máxima [m]		
		L = L <sub>1</sub> + L <sub>2</sub>	L <sub>2</sub>	L <sub>3</sub>
GC4300iW 24/25 C	□ 120 × 120	24	5	–
GC4300iW 24/30 C	□ 130 × 130 □ ≥ 140 × 140			
GC4300iW 24/25 C	○ 120	24	5	–
GC4300iW 24/30 C	○ ≥ 150			

Tab. 25 Conducto de gases de escape rígido C<sub>93x</sub>  
Accesorio horizontal Ø 80/125, Ø 80 en el eje.

**4.11.2 Conducción flexible de evacuación de gases según C<sub>93x</sub>**

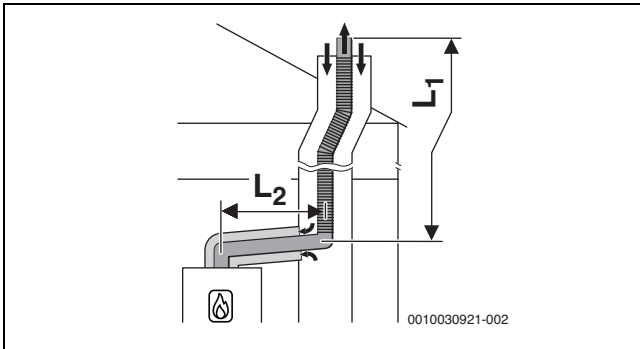


Fig. 14 Conducción flexible según C<sub>93x</sub> y conducción rígida concéntrica de la evacuación de gases en el local de instalación

Tipo de aparato	Eje [mm]	Longitud máxima [m]		
		L = L <sub>1</sub> + L <sub>2</sub>	L <sub>2</sub>	L <sub>3</sub>
GC4300iW 24/25 C	□ 120 × 120	25	5	-
GC4300iW 24/30 C	□ 130 × 130 □ ≥ 140 × 140			
GC4300iW 24/25 C	○ 120	25	5	-
GC4300iW 24/30 C	○ ≥ 150			

Tab. 26 Conducto de gases de escape flexible C<sub>93x</sub>  
Accesorio horizontal Ø 80/125, Ø 80 en el eje.

**4.12 Conducción de la evacuación de gases según B<sub>33</sub> (solo para aparatos hasta 35 kW)**

Funciones del sistema	
Generador de calor conectado	Potencia ≤ 35 kW
Entrada de aire de combustión	Con el conducto de la evacuación de gases abierto a través del tubo concéntrico en el lugar de instalación
Relación de presión	Funcionamiento a sobrepresión
Certificación	La instalación de la evacuación de gases completa ha sido comprobada conjuntamente con el generador de calor.

Tab. 27 B<sub>33</sub>

**Aberturas de inspección**

- Tener en cuenta las normas específicas del país.

**4.12.1 Conducción rígida de la evacuación de gases según B<sub>33</sub>**

Dimensiones al usar la canalización existente	
Ventilación trasera	El conducto de gases de evacuación debe ser ventilado por detrás, dentro del canal, en la toda su altura. ► Tener en cuenta las directivas y normas propias del país de instalación.

Tab. 28 B<sub>33</sub>

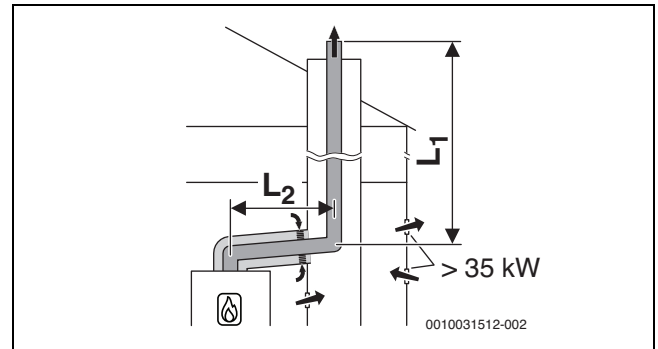


Fig. 15 Conducción canalizada rígida de la evacuación de gases según B<sub>33</sub> con suministro de aire de admisión mediante la instalación concéntrica de la evacuación de gases en el lugar de instalación

Tipo de aparato	Longitud máxima [m]		
	L = L <sub>1</sub> + L <sub>2</sub>	L <sub>2</sub>	L <sub>3</sub>
GC4300iW 24/25 C	25	5	-
GC4300iW 24/30 C	50	5	-

Tab. 29 Dirección de conducto de gases de escape rígido según B<sub>33</sub>  
Accesorios Ø 80/125, Ø 80 en el eje.

**4.12.2 Conducción flexible de la evacuación de gases según B<sub>33</sub>**

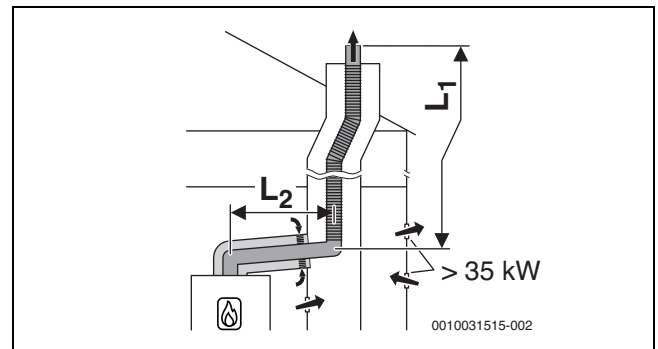


Fig. 16 Conducción canalizada flexible de la evacuación de gases según B<sub>33</sub> con suministro de aire de admisión mediante la instalación concéntrica de la evacuación de gases en el lugar de instalación

Tipo de aparato	Longitud máxima [m]		
	L = L <sub>1</sub> + L <sub>2</sub>	L <sub>2</sub>	L <sub>3</sub>
GC4300iW 24/25 C	25	5	-
GC4300iW 24/30 C	50	5	-

Tab. 30 Dirección de conducto de gases de escape flexible según B<sub>33</sub>  
Accesorios Ø 80/125, Ø 80 en el eje.

## 5 Condiciones previas para la instalación

### 5.1 Indicaciones generales

- ▶ Tener en cuenta todas las directivas nacionales y regionales, normas y directivas técnicas.
- ▶ Obtener todas las autorizaciones necesarias (compañía de abastecimiento de gas, etc.).
- ▶ Tener en cuenta los requerimientos de la autoridad de construcción, p.ej. en caso de usar un neutralizador (accesorio).
- ▶ Modificar las instalaciones de calefacción abiertas en sistemas cerrados.
- ▶ No utilizar radiadores o tuberías galvanizados.

### 5.2 Requisitos del área de instalación



**PELIGRO**

#### Peligro de muerte por explosión.

Una alta concentración y permanente de amoniaco puede provocar grietas por corrosión bajo tensión en las piezas de latón (p.ej. llaves de gas, tuercas de racor). Como resultado, existe el riesgo de explosión debido a la fuga de gas.

- ▶ No utilizar aparatos de gas en habitaciones con una concentración elevada y permanente de amoniaco (p.ej. establos o almacenes para fertilizantes).
- ▶ En caso de que no sea posible evitar el contacto con amoniaco: asegúrese que no se hayan montado piezas de latón.

**AVISO**

#### Daños en el aparato

Las temperaturas ambiente excesivas pueden causar daños al sistema de la calefacción.

- ▶ Asegurarse de que la temperatura ambiente es superior a 0 °C e inferior a 50 °C.

#### Temperatura de superficie

La temperatura máxima de superficie del aparato es menor a 85 °C. Por lo tanto, no son necesarias medidas especiales de protección para materiales inflamables y muebles empotrados. Tenga en cuenta las disposiciones específicas del país.

#### Característica de la pared

La pared usada para montar el aparato debe poder soportar el peso del aparato, el cual debe poder descansar en la superficie completamente.

### 5.3 Calefacción

#### Calefacciones por suelo radiante

- ▶ Tener en cuenta las temperaturas de impulsión permitidas para la calefacción por suelo radiante.
- ▶ En caso de usar conductos de plástico, utilizar tuberías estancas al oxígeno o una separación de sistema mediante un intercambiador de placas.

### 5.4 Agua de llenado y de rellenado

#### Calidad del agua de calefacción

La calidad del agua de llenado y rellenado es un factor fundamental para elevar la rentabilidad, la seguridad de funcionamiento, la vida útil y la disponibilidad de servicio de una instalación de calefacción.

**AVISO**

#### Daño del intercambiador de calor o avería en el generador de calor o del suministro de agua caliente por agua, anticongelantes o aditivos no adecuados.

El uso de agua no adecuada o con suciedad puede tener como consecuencia la formación de lodo, corrosión o la formación de cal. Anticongelantes y aditivos no adecuados (inhibidores o anticorrosivos), pueden tener por consecuencia daños en el generador de calor y en la instalación de calefacción.

- ▶ Antes de llenar, purgar la instalación de calefacción.
- ▶ Llenar la instalación de calefacción únicamente con agua potable.
- ▶ No utilizar agua de pozo o aguas subterráneas.
- ▶ Preparar el agua de llenado y rellenado según las indicaciones dadas en el siguiente apartado.
- ▶ Utilizar únicamente anticongelantes autorizados por Bosch.
- ▶ Usar aditivos de agua caliente, p.ej. anticorrosivos únicamente cuando el fabricante del aditivo haya confirmado la conveniencia del aditivo de agua caliente para el generador de calor de aluminio y para todos los demás materiales en la instalación de calefacción.
- ▶ Usar anticongelantes y aditivos de agua caliente únicamente según las indicaciones del fabricante respectivo, p.ej. en cuanto a la concentración mínima.
- ▶ Tener en cuenta las indicaciones del fabricante del anticongelante y del aditivo de agua caliente para controles regulares y medidas correctivas.

#### Desionización de agua

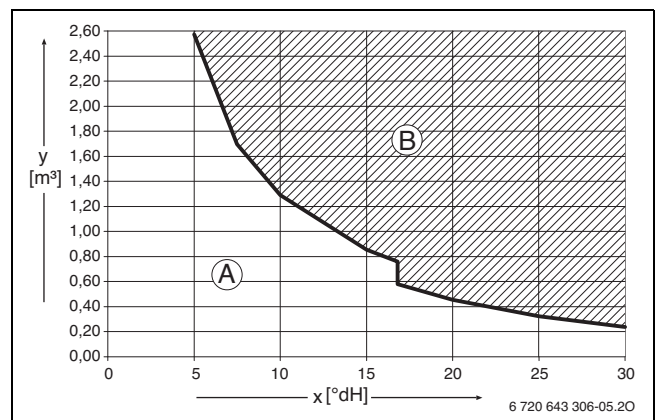


Fig. 17 Requisitos en aparatos <50 kW de agua de llenado y rellenado en °dH

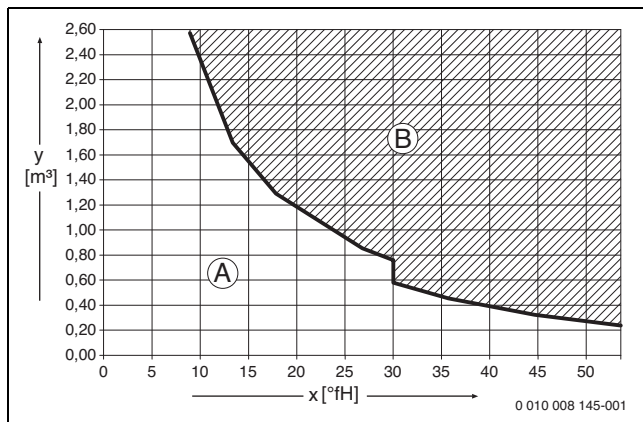


Fig. 18 Requisitos en aparatos <50 kW de agua de llenado y rellenado en °F

- x Dureza total
- y Volumen de agua máxima admisible durante la vida útil del generador de calor en m<sup>3</sup>
- A Se puede utilizar agua del grifo no tratada.
- B Utilizar agua de llenado y rellenado con una conductividad ≤ 10 μS/cm.

Una solución recomendada y autorizada para la desionización de agua es la desalinización total del agua de llenado y rellenado con una conductividad ≤ 10 de microsiemens/cm (≤ 10 μS/cm). En lugar de una solución de desionización del agua también se puede incluir una separación de sistema directamente detrás del generador de calor con ayuda de un intercambiador de placas.

Informaciones adicionales acerca de la desionización del agua pueden consultarse con el fabricante. Encontrará los datos de contacto en la parte trasera de este manual.

**Anticongelante**

**i** El documento 6 720 841 872 contiene una lista de los anticongelantes autorizados. Para su visualización es posible utilizar la búsqueda de documentos en nuestra página web. Encontrará la dirección de internet en la parte trasera de este manual.

**Aditivos para el agua de calefacción**

Aditivos para el agua de calefacción, p.ej. protectores contra la corrosión, sólo son necesarios cuando en la instalación hay una entrada constante de oxígeno que no pueda evitarse con por otras medidas o elementos metálicos en susceptibles de corrosión.

**i** Sustancias impermeabilizadoras en el agua de calefacción pueden causar sedimentaciones en el bloque de calor. No recomendamos su uso.

**Medidas en caso de agua con contenido cálcico**

Para evitar una formación mayor de calcio y las respectivas reparaciones:

Sector de dureza de agua	Medida
≥ 15°dH/25°f/ 2,5 mmol/l (dureza)	▶ Ajustar la temperatura del agua caliente a menos de 55 °C.
≥ 21°dH/37°f/ 3,7 mmol/l (dureza)	Recomendamos: ▶ Instalar un descalcificador de agua.

Tab. 31 Medidas en caso de agua con contenido cálcico

**Condiciones mínimas de calidad del agua de la instalación (en caso de no poder instalar un desalinizador / desmineralizador)**

- pH inferior a 8 para evitar problemas con el aluminio, idealmente entre 7 y 7,5.
- Conductividad entre 200 y 500 μS/cm para evitar problemas de corrosión.
- Cloruros: inferior a 200 mg/l.
- Dureza inferior a 20°f para evitar cálcico.

**Sistemas de tuberías de plástico (tipo PEX)**

Para sistemas de tuberías de plástico (tipo PEX), considerar un mínimo de 1 metro de tubos de cobre entre la caldera y las conexiones PEX.



## 6 Instalación

### 6.1 Indicaciones de seguridad en cuanto a la instalación

#### ⚠ Peligro de muerte por explosión.

Un fuga de gas puede provocar una explosión.

- ▶ Antes de realizar trabajos en los conductos de gas: cerrar la llave de gas.
- ▶ Sustituir juntas usadas por juntas nuevas.
- ▶ Después de los trabajos, realizar una prueba de estanqueidad en los conductos de gas.

#### ⚠ ¡Peligro de muerte por intoxicación!

Un fuga de gas puede provocar una intoxicación.

- ▶ Después de realizar trabajos en los conductos de gas, realizar pruebas de estanqueidad.

#### ⚠ Instalación compatible

La instalación debe ser realizada por un profesional cualificado para el funcionamiento relacionado, en cumplimiento con estas instrucciones y las regulaciones aplicables.

El incumplimiento de estas indicaciones puede causar daños materiales y lesiones personales, incluyendo la muerte.

- ▶ Comprobar que el volumen de suministro de la entrega no esté averiado. Utilizar solo piezas en perfectas condiciones técnicas.
- ▶ Tener en cuenta las siguientes instrucciones en este manual.
- ▶ Antes de empezar con cualquier trabajo: desconectar el suministro de gas del dispositivo a instalar.
- ▶ No utilizar nuevamente piezas sustituidas.
- ▶ Los componentes han sido diseñados para un motivo específico. Está prohibido usarlos para cualquier otro motivo.
- ▶ Utilizar únicamente las juntas suministradas con este dispositivo.

Al final del trabajo, el instalador debe realizar una prueba de estanqueidad en cumplimiento de las regulaciones técnicas y las directivas de seguridad de gas.



Tener en cuenta el par de apriete

- ▶ → Tabla. 43.
- ▶ Los otros pares de apriete son determinados individualmente.

### 6.2 Verificar el volumen del vaso de expansión

El siguiente gráfico visualiza una estimación para saber si es suficiente con el vaso de expansión instalado o si se requiere de un vaso de expansión adicional.

Los siguientes datos principales han sido considerados para las curvas visualizadas:

- 1 % Muestra del agua en el vaso de expansión o 20 % del volumen de potencia en el vaso de expansión
- Diferencia de presión de servicio para la válvula diferencial de presión (válvula de seguridad) de 0,5 bar
- Presión previa de la válvula de expansión corresponde al cabezal del sistema estático sobre la caldera.
- Máxima presión de servicio: 3 bar

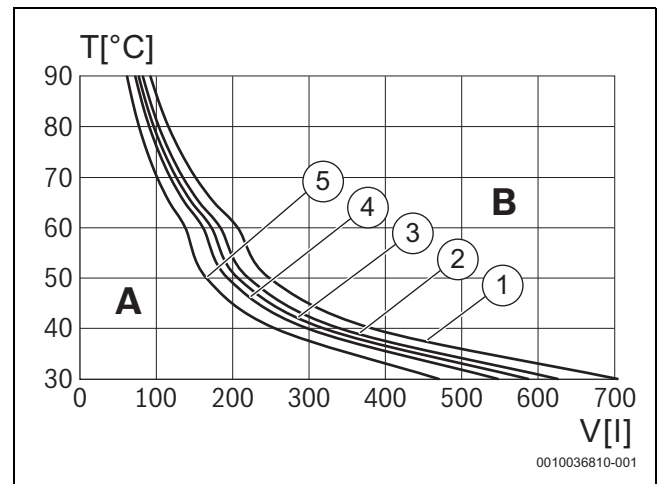


Fig. 19 Curvas para el vaso de expansión

- |        |  |
|--------|--|
| 1      | Presión de carga previa 0,5 bar (mínimo) |
| 2      | Presión de carga previa 0,75 bar         |
| 3      | Presión de carga previa 1,0 bar          |
| 4      | Presión de carga previa 1,2 bar          |
| 5      | Presión de carga previa 1,3 bar          |
| A      | Área de trabajo del vaso de expansión    |
| B      | necesario vaso de expansión adicional    |
| T [°C] | Temperatura de impulsión                 |
| V [l]  | Contenido del sistema en litros          |

- ▶ Si los resultados son marginales: determinar la dimensión precisa del vaso según las regulaciones específicas del país.
- ▶ Si la intersección se encuentra en el lado derecho junto a la curva: instalar un vaso de expansión adicional.



Presión de carga previa

- ▶ Configuración básica 0,75 bar.

### 6.3 Conexión hidráulica

#### Preparar la red de tubos

Los residuos en la red de tuberías pueden dañar el aparato.

- ▶ Purgar la red de tubos antes de la conexión.

#### Conexiones de válvula de servicio de gas y de agua

- ▶ Fijar las juntas a las válvulas adecuadas de servicio.

## 6.4 Montar el aparato

### Retirar la carcasa frontal



La carcasa frontal está asegurada con dos tornillos que son críticos para mantener la carcasa estanca y para evitar un desmontaje no autorizado (seguridad eléctrica).

- ▶ Asegurar siempre la carcasa con estos tornillos.
- ▶ Soltar los dos tornillos [1] y empujar la parte inferior de la carcasa hacia adelante.
- ▶ Levantar la carcasa.

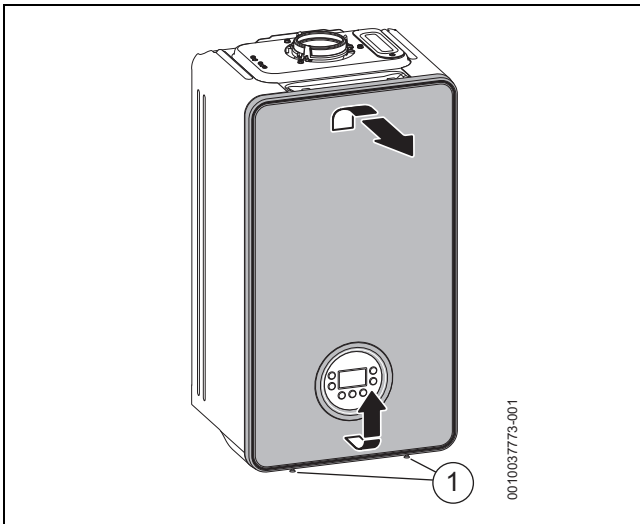


Fig. 20 Retirar la carcasa frontal

### Colgar el aparato

- ▶ Identificación del país de destino y conformidad del tipo de gas (→ placa de características).
- ▶ Retirar dispositivos de seguridad para el transporte.
- ▶ Colocar las juntas en los empalmes roscados.
- ▶ Colgar el aparato.
- ▶ Comprobar la posición correcta de las juntas en los empalmes roscados.
- ▶ Ajustar las tuercas de racor de los empalmes roscados.

### Conectar la manguera a la válvula de seguridad de calefacción

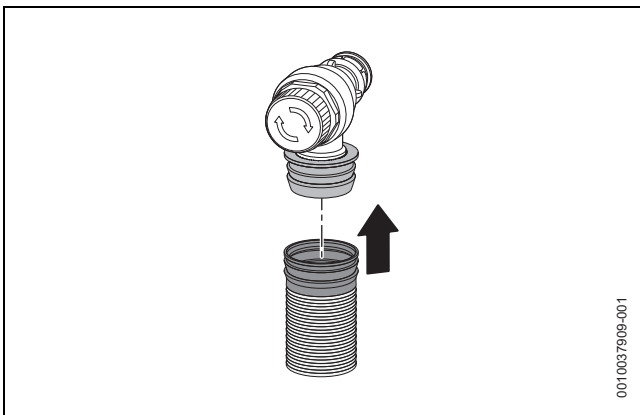


Fig. 21 Conectar la manguera a la válvula de seguridad (calefacción)

### Ajustar la manguera al sifón de condensado

- ▶ Retirar la tapa del drenaje del sifón de condensado.
- ▶ Ubicar la manguera de evacuación de condensado en el sifón de condensados.

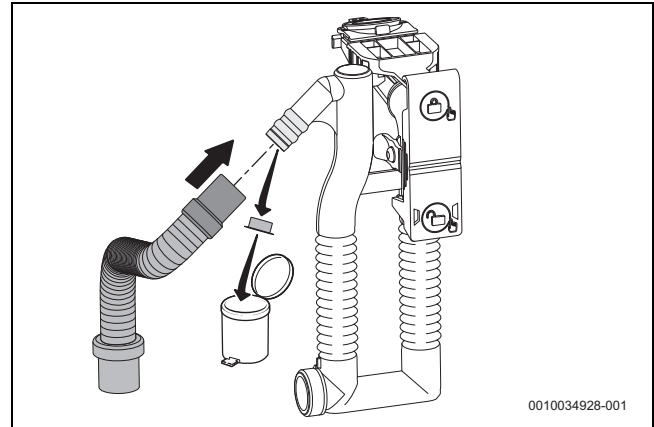


Fig. 22 Ajustar la manguera al sifón de condensado

- ▶ Ubicar la manguera de evacuación de condensado con inclinación y conectarla a la línea de drenaje.
- ▶ Comprobar la estanqueidad de la conexión al sifón de condensados.

### Instalar el sifón

El sifón (n.º de accesorio 432) drena agua derramada y agua condensada.

- ▶ Establecer el conducto de salida de materiales resistentes a la corrosión (según las regulaciones propias del país).
- ▶ Conectar el drenaje directamente a la conexión DN 40.
- ▶ Instalar las mangueras con inclinación.

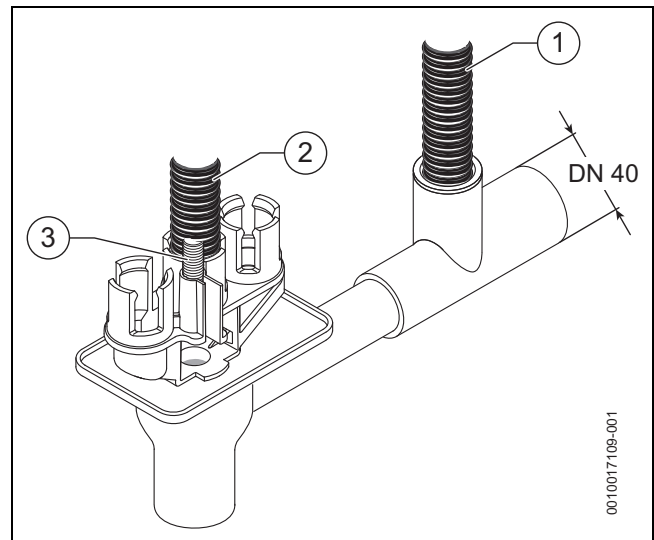


Fig. 23 Instalar los tubos de descarga en el accesorio de conexión 432

- [1] Manguera de condensado
- [2] Manguera de válvula de seguridad (circuito de calefacción)
- [3] Manguera desde la descarga del dispositivo de llenado



Accesorio no. 432

- ▶ Accesorio con referencia 7719000763, no servido en el volumen de suministro.

**Llenar el sifón de condensados**

**PELIGRO**

**¡Peligro de muerte por intoxicación!**

En caso de que el sifón de condensado no esté lleno, pueden salir gases venenosos.

- ▶ Llenar el sifón de condensado con agua a través del tubo salida de gases de evacuación con aprox. 250 ml de agua.

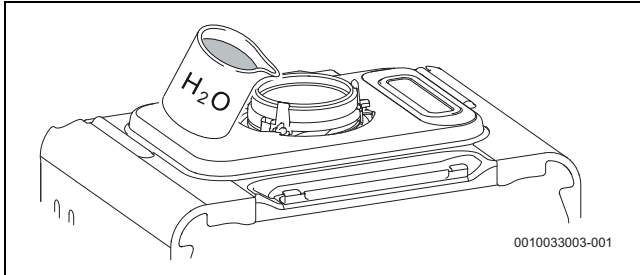


Fig. 24 Llenar el sifón de condensado con agua

**6.5 Conectar los accesorios para evacuación de gases**

- ▶ Conectar los accesorios para evacuación de gases de escape. Véanse también las instrucciones de instalación para los accesorios para evacuación de gases.
- ▶ Comprobar la estanqueidad del conducto de gases de evacuación.

**6.6 Llenar el circuito y comprobar la estanqueidad**

**AVISO**

**Daños al aparato o al sistema.**

Manejar el aparato:

- ▶ Jamás activar el aparato si el aparato/sistema está vacío o parcialmente lleno.

**Llenado y ventilado del circuito ACS**

- ▶ Abrir la válvula de agua fría y la válvula ACS y abrir la toma de agua ACS hasta que fluya agua.
- ▶ Comprobar la estanqueidad de todas las juntas (presión de prueba: máx. 10 bar).

**Llenado del circuito de calefacción**

- ▶ Abrir todas las válvulas del radiador,
- ▶ Abrir la impulsión de la calefacción y las válvulas de retorno.
- ▶ Monitorear la indicación de la presión del sistema.
- ▶ Llenar el sistema de calefacción a una presión de 1 - 2 bar.
- ▶ Purgar los radiadores.
- ▶ Comprobar que la tapa del purgador automático o la manguera no esté doblada; el ventilador en la unidad debe estar abierto por lo menos una vuelta.
- ▶ Rellenar el sistema de calefacción a una presión de 1 - 2 bar.
- ▶ Comprobar la estanqueidad de las juntas (presión de prueba: máx. 2,5 bar en el manómetro).

**Comprobar la estanqueidad de la tubería de gas**

- ▶ Cerrar la llave de gas para proteger la válvula de gas contra daños por presión excesiva.
- ▶ Comprobar la estanqueidad de todas las juntas.
- ▶ Despresurizar el sistema.

**6.7 Conexión eléctrica**

**6.7.1 Indicaciones generales**

**ADVERTENCIA**

**¡Peligro de muerte por corriente eléctrica!**

El contacto con piezas eléctricas que se encuentran bajo tensión puede tener por consecuencia una descarga de corriente.

- ▶ Antes de realizar trabajos en la parte eléctrica, interrumpa la alimentación de tensión en todos los polos (fusible, interruptor LS) y asegúrela contra una reconexión involuntaria.

- ▶ Tener en cuenta las medidas de seguridad según las directivas nacionales e internacionales.
- ▶ En la aplicación a bañeras o duchas, el aparato sólo debe conectarse utilizando un interruptor diferencial.
- ▶ No conectar ningún otro aparato a la conexión de red del aparato.

**6.7.2 Key (accesorio)**

Para ajustar los accesorios Key al aparato, véase el manual del usuario.

- En la configuración del menú del aparato están disponibles funciones adicionales.
- En caso de ser aplicable, consultar el manual Key para emparejar el accesorio Key.

**6.7.3 Conectar accesorios externos**

- ▶ Soltar los ajustes laterales y abatir la unidad de control hacia abajo.
- ▶ Soltar el tornillo de soporte [1].
- ▶ Abatir la cubierta.

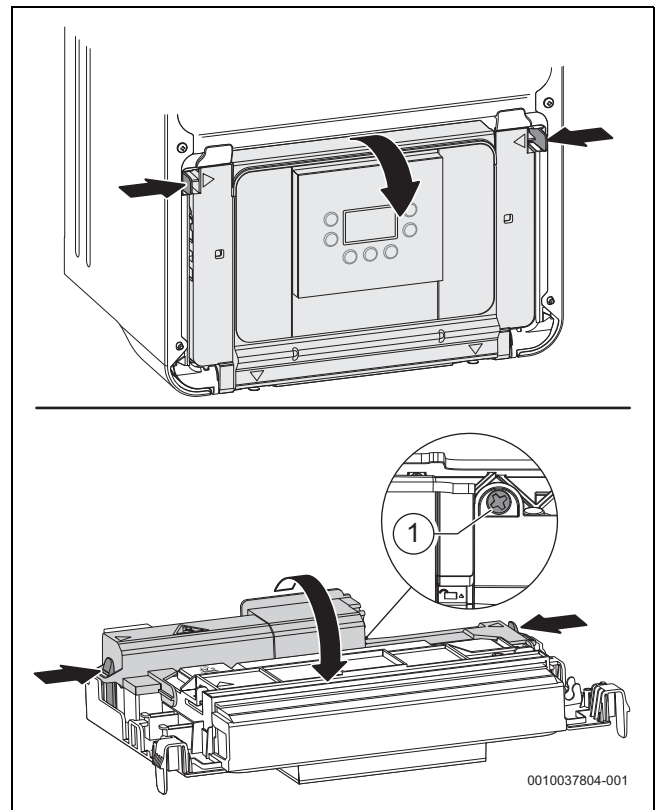


Fig. 25 Abatir la cubierta

### 6.7.4 Abrazadera escalonada de cables

► Para protección contra salpicaduras (IP): cortar las abrazaderas escalonadas de cables para coincidir con el diámetro del cable.

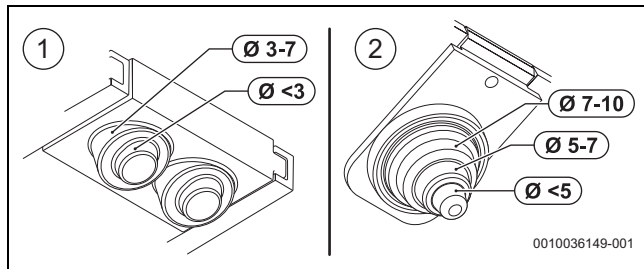


Fig. 26 Adaptar las abrazaderas al diámetro del cable

- [1] Abrazadera de bajo voltaje (cables de señales)
- [2] Suministro de corriente (cables de corriente), abrazadera con retenedor de cable

#### [1] Bajo voltaje (cables de señales)

- Guiar el cable a través de la abrazadera.
- Conectar el cable al bornera para accesorios externos.

#### [2] Suministro de corriente (cables de corriente)

- Guiar el cable a través de la abrazadera.
- Conectar el cable a la bornera para accesorios externos y el conductor protector (PE) al rie  $\perp$ .
- Asegurar el cable al retenedor de cable.

### 6.7.5 Preparaciones de cables

#### AVISO

#### Daños a la unidad de control

Los restos de cables pueden causar cortocircuitos y daños a componentes electrónicos.

- Al pelar los cables, asegurarse que no caigan hilos de cobre dentro de la caja de control.

#### Suministro de corriente (cables de corriente), ejemplo → figura 27

- Asegurarse que los conductores (C) puedan alcanzar la conexión apropiada del terminal y que el conductor protector (tierra) sea más largo que los demás cables.
  - Cables de corriente conectados al aparato pueden tener diferentes longitudes de conductor, dependiendo del punto de terminación.

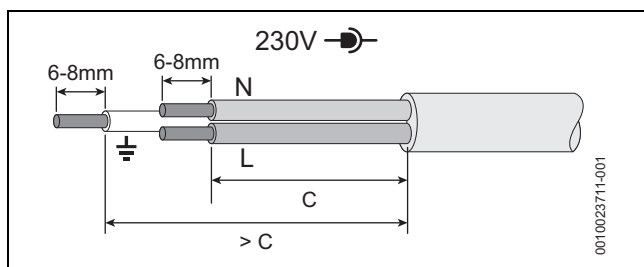


Fig. 27 Suministro de corriente (cables de corriente), preparación

#### Bajo voltaje (cables de señales), ejemplo → figura 28

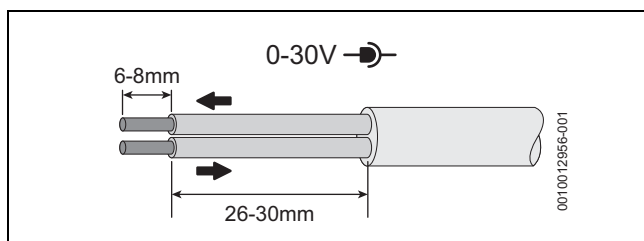


Fig. 28 Preparación de bajo voltaje (cables de señales)

### Suministro de corriente (cables de corriente) vista general bornera

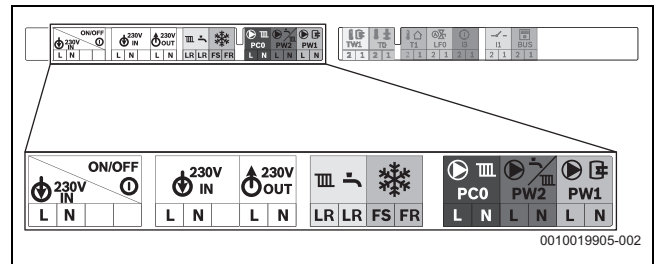


Fig. 29 Suministro de corriente (cables de corriente) vista general bornera

### Conexiones de suministro de corriente (cables de corriente)

Símbolo	Función
	Voltaje principal • Interruptor ON/OFF
	Voltaje principal • Suministro de corriente (cables de corriente)
	Suministro principal de corriente • Suministro de corriente para módulos externos. (activado mediante interruptor ON/OFF).
	Contacto con tensión (retorno con tensión) al aparato •  Entrada demanda calefacción •  Entrada demanda ACS <sup>1)</sup>
	No funcional; no usado
	No funcional; no usado
	No funcional; no usado
	No funcional; no usado

1) Control tiempo de precalentamiento

Tab. 32 Suministro de corriente (cables de corriente) bornera para accesorios externos

**Bornera de baja tensión (cables de señales)**

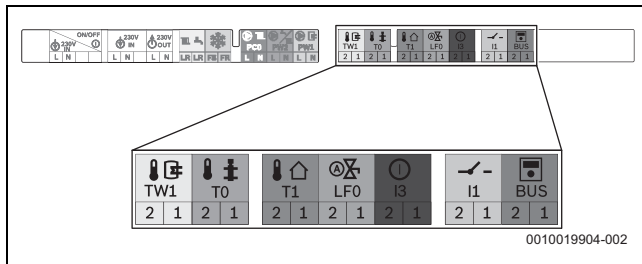


Fig. 30 Bornera de baja tensión (cables de señales)

**Conexiones de bajo voltaje (cables de señales)**

Símbolo	Función
	No funcional; no usado
	No funcional; no usado
	Sensor de temperatura exterior El sensor de temperatura exterior a está conectado al dispositivo. ▶ Conectar el sensor de temperatura exterior.
	No funcional; no usado
	Contacto de conmutación externa, libre de potencial (p.ej. interruptor de temperatura para sistema de calefacción de suelo radiante, bypaseado de fábrica). En caso de estar conectados algunos elementos externos del equipo de seguridad, como, por ejemplo, un interruptor de temperatura y una bomba de condensados, es necesario conectarla en serie. Conectar el <b>interruptor de temperatura</b> al dispositivo solo si el sistema de calefacción cuenta con un sistema de calefacción de suelo radiante y tiene una conexión hidráulica directa: si el interruptor de temperatura se activa, se interrumpirán los modos CH y DHW. ▶ Retirar el puente. ▶ Conectar el controlador de temperatura. <b>Bomba de condensados:</b> Si el drenaje de condensado esta defectuoso, se interrumpen los modos CH y DHW. ▶ Retirar el puente. ▶ Conectar el contacto de desconexión del quemador. ▶ Establecer la conexión externa de 230-V-AC.
	Control de temperatura CON/DES (libre de potencial) ▶ Conectar el regulador de temperatura ON/OFF. <b>Puente temporal conectado únicamente para la puesta en marcha.</b> ▶ <b>Retirar el puente después de la puesta en marcha.</b>
	Interfaz de usuario externo/módulo externo con BUS de 2 hilos. ▶ Conectar el cable de comunicación.

Tab. 33 Bornera de baja tensión (cables de señales) para accesorios externos

**7 Puesta en funcionamiento**

**7.1 Puesta en marcha**

**AVISO**

**La puesta en marcha sin agua averiará el dispositivo**

▶ Operar el dispositivo únicamente si está lleno con agua.

- ▶ Comprobar la presión de carga del sistema.
- ▶ Abrir todas las válvulas de servicio.
- ▶ Abrir el la válvula de gas.
- ▶ Abrir la válvula automática de purga de aire (mantenerla abierta).

**⚠ ADVERTENCIA**

**Peligro de escaldaduras.**

▶ Este aparato es entregado con el mando de programa CH a aprox. 65 °C, una temperatura que debe ser adecuada para la mayoría de las instalaciones. Si la caldera cambia de Circuito de Calefacción a ACS, la temperatura del agua caliente puede exceder brevemente el valor consigna de ACS si la temperatura Circuito de Calefacción está configurada a una temperatura mayor a la del ACS. Si la temperatura Circuito de Calefacción aumenta sobre los 65 °C, se recomienda ajustar la válvula de mezcla termostática en el punto de uso (p.ej. antes de la llave caliente del baño o de la ducha) para proteger a personas vulnerables contra un escaldamiento.

**Reducción de rendimiento a partir de una altura.**

**i**

La capacidad de entrada y de rendimiento se reducen a alturas mayores, debido al aire enrarecido con niveles reducidos de oxígeno. Los aparatos perderán su rendimiento por aprox. 3% por cada 300 m (1000 pies) (→ Informaciones técnicas y protocolos, 14.3 "Reducción de potencia calorífica debido a la altitud").

**i**

Puente de puesta en marcha temporal en conexión I1 de instalador.

▶ Asegurarse de haber retirado el puente antes de la puesta en marcha.

**7.2 Arranque del aparato**

**7.2.1 Conectar el aparato**

▶ Conectar el aparato con el interruptor de conexión/desconexión (→ 2.9 "Visión general del producto", página 9).

Ajustar el idioma durante la primera conexión del aparato.

- ▶ Para seleccionar los idiomas, pulsar la tecla ▲ o ▼.
- ▶ Para seleccionar el idioma seleccionado, pulsar la tecla OK.

**AVISO**

**Daños al aparato o al sistema.**

Manejar el aparato:

- ▶ Jamás activar el aparato si el aparato/sistema está vacío o parcialmente lleno.

### 7.3 Programa de llenado de sifón


El programa de llenado de sifón se activa automáticamente, por el instalador en el dispositivo de manera manual o en el controlador. Antes de iniciar el dispositivo, llenar el sifón de condensado (→ página 19).

- ▶ Pulsar la tecla **III** y **II** simultáneamente hasta que se visualice **L.A**.
- ▶ Pulsar la tecla **▲** repetidas veces hasta que se visualice **L.4**.
- ▶ Pulsar la tecla **OK** para confirmar.
- ▶ Seleccionar y ajustar la función de servicio **4-A2**.

El modo de llenado de sifón se activa automáticamente en los siguientes casos:

- El aparato es activado mediante el interruptor de conexión y desconexión.
- El quemador no estuvo en uso durante por lo menos 28 días.
- Después de cambiar del modo de verano al modo de invierno.
- Después de resetear el sistema.

En la siguiente demanda de calor, el aparato se mantiene a una baja potencia calorífica durante 15 minutos. El modo de llenado de sifón permanece activo hasta que el aparato haya completado 15 minutos de funcionamiento con capacidad mín. incrementada.

Durante el programa de llenado de sifón, se visualiza alternadamente el símbolo  con la temperatura de impulsión en la pantalla.


El modo de llenado de sifón es interrumpido cuando se inicia el modo de análisis de combustión.

### 7.4 Modo de potencia



Usted cuenta con 15 minutos para tomar las medidas o para realizar los ajustes. Después de este tiempo, el aparato retornará al funcionamiento normal.

En el modo análisis de combustión es posible elegir la potencia térmica nominal del aparato.

- ▶ Pulsar la tecla **OK** hasta que la cuenta regresiva haya sido completada y se visualice el símbolo .
- ▶ Fijar la potencia térmica mín. y máx. deseada, usando las teclas **▲** o **▼**.  
El valor es aceptado después de 2 segundos.
- ▶ Para salir del modo análisis de combustión, pulsar la tecla **↶**.

#### Ajuste con revestimiento retirado en el modo análisis de combustión

1. Fijar el modo análisis de combustión e iniciar el aparato a la máxima potencia térmica nominal.
2. Fijar el modo análisis de combustión e iniciar el aparato a la mínima potencia térmica nominal.

### 7.5 Registro y Condiciones de Garantía

El siguiente enlace (y código QR) incluye el acceso al registro del aparato así como información detallada sobre las prestaciones de garantía y condiciones, además de información sobre otros servicios y el mantenimiento del aparato.

La validez de la garantía está supeditada a que todos los productos e instalaciones cumplan con la reglamentación vigente, el manual de instalación y manejo y las propias condiciones de garantía, además de que sean montados por instaladores acreditados.

Registro y Condiciones de Garantía:

<https://www.junkers.es/es/es/servicios/servicios-post-venta/registro-de-garantia/>



## 8 Funcionamiento

### 8.1 Indicaciones de seguridad

#### AVISO

##### Daños al aparato o al sistema.

Manejar el aparato:

- ▶ Jamás activar el aparato si el aparato/sistema está vacío o parcialmente lleno.



#### ADVERTENCIA

##### Peligro de escaldaduras.

- ▶ Este aparato es entregado con el mando de programa CH a aprox. 65 °C, una temperatura que debe ser adecuada para la mayoría de las instalaciones. Si la caldera cambia de Circuito de Calefacción a ACS, la temperatura del agua caliente puede exceder brevemente el valor consigna de ACS si la temperatura Circuito de Calefacción está configurada a una temperatura mayor a la del ACS. Si la temperatura Circuito de Calefacción aumenta sobre los 65 °C, se recomienda ajustar la válvula de mezcla termostática en el punto de uso (p.ej. antes de la llave caliente del baño o de la ducha) para proteger a personas vulnerables contra un escaldamiento.

### 8.2 Cuadro de maniobra

#### 8.2.1 Vista general del panel de control

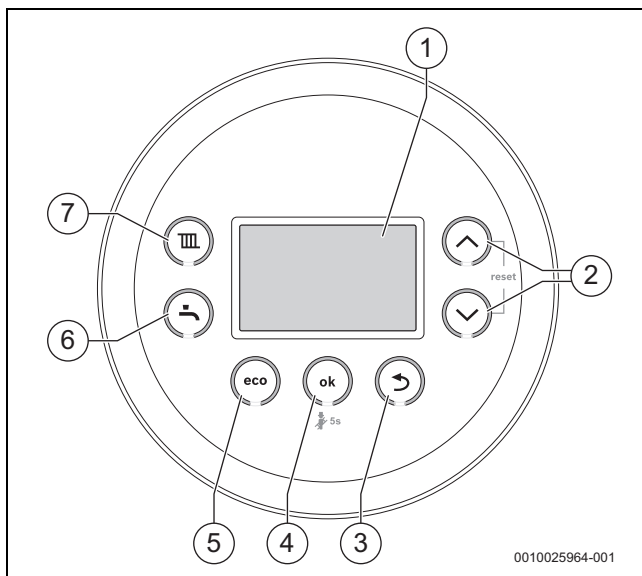


Fig. 31 Panel de mando

- [1] Pantalla
- [2] ▲y▼ teclas
- [3] Tecla ←
- [4] Tecla **OK**
- [5] Tecla **eco**
- [6] Tecla de agua caliente
- [7] Tecla de calefacción



Véanse el manual del usuario para una descripción de los menús del usuario.

### 8.2.2 Indicaciones en la pantalla

La pantalla indica las siguientes indicaciones (tab. 34 Y 35):

Valor visualizado	Descripción
Número, línea, letra, seguido por un número o una letra	Menú de servicio (→ capítulo 8.3 de la página 24)
Número de tres o cuatro dígitos	El código operativo/de error parpadea (→ capítulo 10.1, página 43)
Dos números o un número, punto seguido por una cifra o Tres números	Valor decimal p.ej. temperatura de impulsión

Tab. 34 Indicaciones de la pantalla

Pantalla especial	Descripción
	Conexión EMS no es posible
	Programa de llenado de sifón activo (función de servicio)
	Función de purga activa (aprox. 4 minutos) (función de servicio)
	Modo verano (protección antiheladas de un aparato)
p. ej. <b>227</b>	Código operativo/de error (→ capítulo 10.1)
Solo  y	Estandby
	Baja presión

Tab. 35 Pantallas especiales

#### Ajustes operativos principales



Funcionamiento de aparatos

- ▶ Véanse las instrucciones de uso para detalles para ajustar la temperatura del caudal CH, el valor nominal de la temperatura DHW y la información del menú de los ajustes del funcionamiento.

### 8.3 Menú de servicio

Muchas funciones del aparato pueden fijarse y controlarse en el menú de servicio.

#### 8.3.1 Manejo del menú de servicio

##### Abrir menú de servicio

- ▶ Pulsar la tecla de agua caliente y la tecla de calefacción simultáneamente, hasta que se visualice el menú de servicio.

##### Cerrar menú de servicio

- ▶ Pulsar la tecla de agua caliente o la de calefacción.

-o-

- ▶ Pulse la tecla ↵.

##### Navegar por el menú

- ▶ Para seleccionar un menú o un punto de menú, pulsar la tecla ▲ o ▼.
- ▶ Pulsar la tecla **OK**.  
Se visualiza el menú o el punto de menú.
- ▶ Pulsar la tecla ↵ para cambiar al nivel de menú de orden superior.

##### Cambiar los valores de ajuste

- ▶ Seleccionar el punto de menú con la tecla **ok**.
- ▶ Para seleccionar el valor deseado, pulsar la tecla ▲ o ▼.
- ▶ Pulsar la tecla **OK**.  
El nuevo valor queda memorizado.

##### Salir del punto de menú sin guardar los valores

- ▶ Pulse la tecla ↵.  
El valor no queda memorizado.


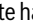

##### Documentar ajustes

La pegatina "Ajustes en el menú de servicio" (volumen de entrega) facilita el restablecimiento de los ajustes individuales tras trabajos de mantenimiento.

- ▶ Introducir ajustes modificados.
- ▶ Colocar la pegatina de manera visible en el aparato.



### 8.3.2 Menú 1 (L.1): Info menús


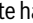

- ▶ Pulsar la tecla  y  simultáneamente hasta que se visualice **L.A.**
- ▶ Mantener pulsada la tecla , hasta que se visualice **L.1.**
- ▶ Para confirmar la selección: pulsar la tecla **OK.**
- ▶ Seleccionar y ajustar la función de servicio.

Función de servicio L.1	Unidad	Más informaciones
1-A1 Estado actual		Código de funcionamiento. (→ tabla 10.1.2 "Tabla de códigos de funcionamiento/error", página 44)
1-A2 Error actual		Código de error (→ tabla 10.1.2 "Tabla de códigos de funcionamiento/error", página 44)
1-A3 Potencia calorífica máxima	%	La máxima potencia calorífica puede ser reducida mediante la función de servicio 3-b1.
1-A5 Temperatura actual	°C	Temperatura de impulsión actual.
1-A6 Fijar la temperatura de impulsión	°C	Temperatura de impulsión objetivo requerida por el regulador de calefacción.
1-b2 Caudal ACS	l/min	Caudal de agua caliente.
1-b3 Temperatura ACS actual	°C	Temperatura actual del agua caliente.
1-b4 Salida de temperatura de agua caliente	°C	Temperatura de agua caliente.
1-b7 Temperatura ACS	°C	Temperatura de agua caliente objetivo requerida por el regulador de calefacción.
1-b8 Modulación actual de quemador	%	Modulación de corriente del quemador.
1-C1 Corriente de ionización	µA	Corriente actual de ionización.
1-C2 Modulación de bomba	%	Modulación actual de bomba de calefacción.
1-C4 Temperatura exterior	°C	Temperatura exterior actual (con sonda de temperatura exterior conectada)
1-C6 Presión del sistema	bar	Presión actual del sistema
1-d1 Temperatura del colector <sup>1)</sup>	°C	Temperatura actual del colector.
1-d2 Temperatura del cilindro, parte inferior en <sup>1)</sup>	°C	Temperatura actual del cilindro, sensor inferior.
1-d3 Bomba de colector <sup>1)</sup>	%	Bomba de colector.
1-d4 Fallo solar <sup>1)</sup>		Código de error actual
1-E1 Versión de aparato de control		Versión de software de la unidad de mando.
1-E2 Versión de unidad de programador		Versión de software del programador.
1-E3 Número del codificador		Número del codificador.
1-E4 Versión del codificador		Versión del codificador.
1-EA Versión de software del sistema electrónico del equipo (versión principal)		-
1-Eb Versión de software del sistema electrónico del equipo (versión auxiliar)		-

1) Solo se la visualiza si se ha conectado un módulo solar.

Tab. 36 Menú 1: Info menús

### 8.3.3 Menú 2 (L.2): Ajustes hidráulicos

- ▶ Pulsar la tecla  y  simultáneamente hasta que se visualice **L.A.**
- ▶ Mantener pulsada la tecla , hasta que se visualice **L.2.**
- ▶ Para confirmar la selección: pulsar la tecla **OK.**
- ▶ Seleccionar y ajustar la función de servicio.



Los ajustes básicos están **resaltados** en la siguiente lista.

Función de servicio L.2	Ajustes/rango de ajustes	Nota/restricción
2-A3 Configuración hidráulica para el circuito de calefacción 1	<ul style="list-style-type: none"> <li>• <b>0</b>: CC1 no disponible o no conectado mediante el módulo del circuito de calefacción</li> <li>• <b>3</b>: No se instaló una bomba de calefacción dedicada</li> </ul>	

Tab. 37 Menú 2: Ajustes hidráulicos

### 8.3.4 Menú 3 (L.3): Ajustes básicos

- ▶ Pulsar la tecla **III** y **II** simultáneamente hasta que se visualice **L.A.**
- ▶ Mantener pulsada la tecla **▲**, hasta que se visualice **L.3.**
- ▶ Para confirmar la selección: pulsar la tecla **OK.**
- ▶ Seleccionar y ajustar la función de servicio.



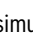

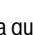
Las funciones básicas están **resaltadas** en la siguiente lista.

Función de servicio L.3		Ajustes/rango de ajustes	Nota/restricción
3-b1	Salida máxima de calor	<ul style="list-style-type: none"> <li>• 50 ... <b>75</b>... 100% (dependiendo del rendimiento generado)</li> </ul>	Potencia calorífica máxima generada [%]. En dispositivos de gas natural: <ul style="list-style-type: none"> <li>▶ Medir el nivel de gas.</li> <li>▶ Comparar el resultado medido con las tablas de ajuste (→ página 54 y página 59).</li> <li>▶ Desviaciones correctas.</li> </ul>
3-b2	Tiempo de modo de espera	<ul style="list-style-type: none"> <li>• 3... <b>5</b>... 60 min</li> </ul>	El intervalo temporal determina la demora mínima entre el arranque y el reinicio del quemador. Si se conectó un controlador de calefacción, controlado por la temperatura exterior, este ajuste es optimizado por el regulador de calefacción.
3-b3	Intervalo de temperatura para desconectar y conectar nuevamente el quemador	<ul style="list-style-type: none"> <li>• -15 .. <b>-6</b>... -2 K (°C)</li> </ul>	La diferencia entre la temperatura de impulsión actual y la temperatura de retorno fijada hasta que se conecta el quemador. Si se conectó un controlador de calefacción, controlado por la temperatura exterior, este ajuste es optimizado por el regulador de calefacción.
3-C4	Retardo de señal de turbina	<ul style="list-style-type: none"> <li>• <b>2</b>... 16 × 0,25 s</li> </ul>	La demora evita que los cambios repentinos en la presión de entrada de agua causen que el quemador funcione brevemente a pesar de no haber demanda de ACS.
3-C5	Retardo inicio ACS	<ul style="list-style-type: none"> <li>• <b>0,05</b> ... 4,00 s</li> </ul>	La demora evita que los cambios repentinos en la presión de entrada de agua cause que el quemador funcione brevemente a pesar de no haber demanda de ACS.
3-C6	Precalentamiento	<ul style="list-style-type: none"> <li>• <b>0</b> ... 30 min</li> </ul>	Durante este periodo el modo de calefacción está desactivado, después de la demanda de ACS.
3-C8	Desinfección térmica	<ul style="list-style-type: none"> <li>• <b>OFF</b></li> <li>• <b>CON</b> cuando se retira ACS</li> </ul>	Si se activó la desinfección térmica: El sistema calentará el agua hasta 70 °C durante 10 minutos si se retira la demanda de ACS. La desinfección térmica se completará después de 10 minutos o después de la demanda de ACS de 3 minutos.
3-CA	Modo ACS	<ul style="list-style-type: none"> <li>• <b>0</b>: Modo confort, el aparato se mantiene constantemente en la temperatura fijada</li> <li>• <b>1</b>: Modo Eco, calefacción a la temperatura configurada solo si se hay demanda de ACS</li> </ul>	Breve tiempo de espera en el modo confort al funcionar en modo ACS. Por ello, el aparato se activa, aun si no se usa agua caliente sanitaria
3-d1	Curva de funcionamiento de la bomba	<ul style="list-style-type: none"> <li>• <b>0</b>: Capacidad de bombeo proporcional a la potencia calorífica</li> <li>• <b>1</b>: presión constante 150°mbar</li> <li>• <b>2</b>: presión constante 200°mbar</li> <li>• <b>3: presión constante 250 mbar</b></li> <li>• <b>4</b>: presión constante 300°mbar</li> <li>• <b>5</b>: presión constante 350°mbar</li> <li>• <b>6</b>: presión constante 400°mbar</li> </ul>	<ul style="list-style-type: none"> <li>▶ A fin de ahorrar energía y mantener los ruidos de por circulación de agua en un nivel mínimo, fijar una curva de bomba de presión baja (→ capítulo 14.6., página 59).</li> </ul>
3-d2	Modo de conexión de bomba	<ul style="list-style-type: none"> <li>• <b>ON</b></li> <li>• <b>OFF</b></li> </ul>	<ul style="list-style-type: none"> <li>• <b>CON</b> - Ahorrar energía: desconexión inteligente de la bomba de calefacción para sistemas de calefacción con un sensor de temperatura exterior activo. La bomba de calefacción solo se activa si así se lo requiere.</li> <li>• <b>DES</b> - Con demanda de calor: el controlador de temperatura de impulsión, activa la bomba de calefacción. En caso de haber una demanda de calefacción, la bomba de calefacción arranca con el quemador.</li> </ul>

Función de servicio L.3		Ajustes/rango de ajustes	Nota/restricción
3-d3	Mín. potencia	• <b>10</b> ... 100 %	Caudal bombeado a potencia calorífica mínima. Solo disponible con el diagrama característico de bomba 0.
3-d4	Máx. potencia	• 3-d3 - Mín. potencia ... <b>100</b> %	Caudal bombeado a potencia calorífica máxima. Solo disponible con el diagrama característico de bomba 0. • Solo se puede reducir a un valor fijado en 3-d3 mín. potencia calorífica.
3-d6	Tiempo de funcionamiento por inercia de la bomba	• 1... <b>2</b> ... 60 min, 24h	Tiempo de funcionamiento por inercia de la bomba de calefacción: el funcionamiento por inercia se inicia cuando finaliza la demanda de calor.



Tab. 38 Menú 3: Ajustes básicos

### 8.3.5 Menú 4 (L.4): Ajustes

- ▶ Pulsar la tecla  y la tecla  simultáneamente, hasta que se visualice **L.A.**
- ▶ Mantener pulsada la tecla , hasta que se visualice **L.4.**
- ▶ Para confirmar la selección: pulsar la tecla **OK.**
- ▶ Seleccionar y ajustar la función de servicio.



Los ajustes básicos están **resaltados** en la siguiente tabla.

Función de servicio L.4		Ajustes/rango de ajustes	Nota/restricción
4-A1	Función de ventilación	• <b>0</b> • 1: Auto • 2: Permanente	La función de ventilación puede ser activada después de mantenimiento. Durante la ventilación, el símbolo  aparece en el área de información de la pantalla estándar Función de ventilación.
4-A2	Programa de llenado de sifón	• <b>0</b> : Desconectado (solo permitido durante trabajos de mantenimiento) • <b>1</b> : Activado en potencia nominal mínima • <b>2</b> : Activado en potencia térmica nominal mínima	El programa de llenado de sifón es activado en los siguientes casos: <ul style="list-style-type: none"> <li>• Una vez que el dispositivo esté activado, usando el interruptor ON/OFF</li> <li>• Una vez que el quemador no esté en funcionamiento durante por lo menos 28 días</li> <li>• Una vez que el tipo de funcionamiento esté activado del modo verano al modo invierno</li> <li>• Una vez que se restauraron los ajustes de fábrica del dispositivo</li> </ul> En la siguiente demanda de calor, el dispositivo se mantiene a una baja potencia calorífica durante 15 minutos. El programa de llenado del sifón permanece activo hasta que el dispositivo se activó con una baja potencia calorífica durante 15 minutos. Durante el programa de llenado de sifón se visualiza el símbolo  en el área de información de la pantalla estándar Programa de llenado de sifón.
4-A3	Posición central válvula de 3 vías	• <b>DES</b> • ON	La función asegura que el sistema esté completamente drenado y que se pueda desmontar el motor con facilidad. La válvula de 3 vías permanece en la posición central durante aprox. 15 minutos.
4-A4	Tipo de mantenimiento	• <b>0</b> : Desconectado • 1: Tiempo de marcha de quemador (fijado en 4-A5) • 2: Fecha de mantenimiento <sup>1)</sup> • 3: Tiempo de marcha del aparato (fijado en 4-A6)	Ajustes 1: Se alcanzó el máximo tiempo del quemador. Ajustes 3: Se alcanzó el máximo tiempo de funcionamiento, incluyendo la disposición de servicio.
4-A5	Tiempo de marcha de quemador	• 10 ... <b>60</b> (=1.000 ... <b>6.000</b> h)	Esta función de servicio solo está disponible, si se ajusta la función de servicio 4-A4 en 1. Tiempo de marcha (x 100) del sistema desde la puesta en marcha.



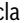
Función de servicio L.4		Ajustes/rango de ajustes	Nota/restricción
4-A6	Tiempo de marcha del aparato	<ul style="list-style-type: none"> <li>1 ... <b>12</b> ...72 meses</li> </ul>	<p>Esta función de servicio solo está disponible, si se ajusta la función de servicio 4-A4 en 3.</p> <p>Después de haber finalizado este periodo, la pantalla visualizará la indicación de que la inspección está pendiente mediante el mensaje <b>1018</b>.</p>
4-b1	Control de temperatura exterior en el aparato	<ul style="list-style-type: none"> <li><b>DES</b></li> <li>ON</li> </ul>	Esta función de servicio no está disponible si existe conectado un regulador de temperatura con un enlace EMS.
4-b2	Modo verano	<ul style="list-style-type: none"> <li>0 ... <b>16</b> ... 30 °C</li> </ul>	<p>Esta función de servicio solo está disponible, si la función de servicio 4-b1 está activada.</p> <p>Si la temperatura exterior excede el límite de temperatura configurada, se desconecta la calefacción (modo verano). Si la temperatura exterior cae por un mínimo de 1 °C debajo del valor configurado, la calefacción se conecta nuevamente (modo de invierno).</p>
4-b3	Final de la curva de calefacción	<ul style="list-style-type: none"> <li>20 ... <b>90</b> °C</li> </ul>	<p>Esta función de servicio solo está disponible, si la función de servicio 4-b1 está activada.</p> <p>Fijar la temperatura de impulsión a una temperatura exterior de -10 °C.</p>
4-b4	Base de la curva de calefacción	<ul style="list-style-type: none"> <li><b>20</b> ... 90 °C</li> </ul>	<p>Esta función de servicio solo está disponible, si la función de servicio 4-b1 está activada.</p> <p>Fijar la temperatura de impulsión a una temperatura exterior de +20 °C.</p>
4-b5	Protección contra heladas	<ul style="list-style-type: none"> <li>OFF</li> <li><b>CON</b></li> </ul>	<p>Esta función de servicio solo está disponible, si la función de servicio 4-b1 está activada.</p> <p>Si la temperatura exterior cae debajo de los 5 °C, la protección anticongelante activa el quemador y la bomba de calor. Esto evita que el generador de calor se congele.</p>
4-b6	Límite de temperatura de congelación	<ul style="list-style-type: none"> <li>0 ... <b>5</b> ... 10 °C</li> </ul>	<p>Valor de temperatura para la protección antiheladas de una instalación.</p> <p>Esta función de servicio solo está disponible, si la función de servicio 4-b1 ha sido activada. Si la temperatura exterior no excede la temperatura umbral de congelación, se enciende la bomba de calefacción en el circuito de calefacción.</p>
4-C1	Temperatura máxima en el cilindro solar	<ul style="list-style-type: none"> <li>20 ... <b>60</b> ... 90 °C</li> </ul>	<p>Solo disponible si el módulo solar está activado.</p> <p>Temperatura, a la cual debe cargarse el cilindro solar.</p>
4-C2	Regulación de revoluciones de la bomba solar <sup>2)</sup>	<ul style="list-style-type: none"> <li>0: No</li> <li><b>1</b>: PWM</li> <li>2: 0-10 V</li> </ul>	
4-C3	Módulo solar activo <sup>2)</sup>	<ul style="list-style-type: none"> <li><b>DES</b></li> <li>ON</li> </ul>	
4-D2	Mínima presión del sistema	<ul style="list-style-type: none"> <li>0,6 ... <b>0,7</b> ...0,8 bar</li> </ul>	<p>La mínima presión del sistema representa el umbral entre el segmento amarillo y verde de la visualización de presión.</p> <ul style="list-style-type: none"> <li>Si la presión del sistema alcanza este valor, se visualizará en la pantalla de la caldera la advertencia de baja presión.</li> </ul>
4-D3	Presión objetivo del sistema	<ul style="list-style-type: none"> <li><b>1,0</b> ... 1,7 bar</li> </ul>	La configuración de la presión objetivo del sistema será la presión objetivo del sistema recomendada, visualizada para usuarios finales al rellenar su presión del sistema.
4-E2	Unidad de temperatura de medición	<ul style="list-style-type: none"> <li><b>°C</b></li> <li>°F</li> </ul>	

Función de servicio L.4		Ajustes/rango de ajustes	Nota/restricción
4-F1	Resetear el aparato a la configuración básica	<ul style="list-style-type: none"> <li>• <b>NO</b>: Se retienen los ajustes</li> <li>• <b>SÍ</b>: El aparato es reseteado según los ajustes básicos</li> </ul>	
4-F2	Resetear el mensaje de mantenimiento	<ul style="list-style-type: none"> <li>• <b>NO</b></li> <li>• <b>SÍ</b></li> </ul>	

- 1) Con controlador de calefacción  
 2) Solo disponible si el módulo solar está activado.

Tab. 39 Menú 4: Ajustes

### 8.3.6 Menú 5 (L.5): Valores límite

- ▶ Pulsar la tecla  y  simultáneamente hasta que se visualice **L.A.**
- ▶ Mantener pulsada la tecla , hasta que se visualice **L.5**.
- ▶ Para confirmar la selección: pulsar la tecla **OK**.
- ▶ Seleccionar y ajustar la función de servicio.






Los ajustes básicos están **resaltados** en la siguiente lista.

Función de servicio L.5		Ajustes/rango de ajustes	Nota/restricción
5-A1	Temperatura máxima de caudal	• 30 ... <b>65</b> ... 82 °C	Limita el sector de regulación para la temperatura de impulsión.
5-A2	Temperatura máxima ACS	• 35 ... <b>55</b> ... 60 °C	Limita el sector de regulación para el ACS.
5-A3	Potencia mínima del quemador (calefacción y ACS)	• <b>“3-d3 - Potencia calorífica mín.”</b> ... aumenta a 30%	La mínima potencia calorífica depende del conector codificado, máx. = 30%.

Tab. 40 Menú 5: Valores límite

### 8.3.7 Menú 6 (L.6): Prueba de funciones

- ▶ Pulsar la tecla  y  simultáneamente hasta que se visualice **L.A.**
- ▶ Mantener pulsada la tecla , hasta que se visualice **L.6**.
- ▶ Para confirmar la selección: pulsar la tecla **OK**.
- ▶ Seleccionar y ajustar la función de servicio.



Los ajustes básicos están **resaltados** en la siguiente lista.

Función de servicio L.6		Ajustes/rango de ajustes	Nota/restricción
6-t1	Ignición	<ul style="list-style-type: none"> <li>• <b>OFF</b></li> <li>• ON</li> </ul>	Ignición permanente. Comprobar la ignición mediante una ignición permanente sin suministro de gas. ▶ Para evitar daños al transformador de ignición: dejar la función activada durante un máximo de 2 minutos.
6-t2	Ventilador	<ul style="list-style-type: none"> <li>• <b>OFF</b></li> <li>• ON</li> </ul>	Funcionamiento permanente del ventilador. Activación del ventilador sin suministro de gas o sin ignición.
6-t3	Bomba en marcha permanente (bomba de calefacción)	<ul style="list-style-type: none"> <li>• <b>OFF</b></li> <li>• ON</li> </ul>	Activación permanente de la bomba (bombas internas o externas).
6-t5	Válvula de 3 vías	<ul style="list-style-type: none"> <li>• 0: Calefacción</li> <li>• 1: ACS</li> <li>• 2: Posición central</li> </ul>	Posición permanente de la válvula de 3 vías. <ul style="list-style-type: none"> <li>• La función asegura que el sistema esté completamente drenado y que se pueda desmontar el motor con facilidad.</li> <li>• La válvula de 3 vías permanece en la posición central durante aprox. 15 minutos.</li> </ul>
6-t7	Bomba CC1	<ul style="list-style-type: none"> <li>• <b>OFF</b></li> <li>• ON</li> </ul>	
6-t9	Bomba circuladora de solar	<ul style="list-style-type: none"> <li>• <b>OFF</b></li> <li>• ON</li> </ul>	Bomba permanente activa. Esta función de servicio solo está disponible si se instaló un módulo solar.
6-tA	Oscilador de ionización	<ul style="list-style-type: none"> <li>• <b>OFF</b></li> <li>• ON</li> </ul>	Comprobar la función de medida de ionización en la llama.
6-tb	Quemador	<ul style="list-style-type: none"> <li>• <b>OFF</b></li> <li>• ON</li> </ul>	La prueba del quemador finalizó si el valor de ajuste está desconectado nuevamente o si se activó L.6.

Tab. 41 Menú 6: Prueba de funciones

### 8.3.8 Menú 0 (L.0): Modo manual

- ▶ Pulsar la tecla **III** y **II** simultáneamente hasta que se visualice **L.A.**
- ▶ Mantener pulsada la tecla **▲**, hasta que se visualice **L.0.**
- ▶ Para confirmar la selección: pulsar la tecla **OK.**
- ▶ Seleccionar y ajustar la función de servicio.



Los ajustes básicos están **resaltados** en la siguiente lista.

Función de servicio L.0		Ajustes/rango de ajustes	Nota/restricción
0-A1	Modo manual	<ul style="list-style-type: none"> <li>• <b>OFF</b></li> <li>• ON</li> </ul>	Permite el control manual de la calefacción durante la pérdida de señal RF. Fijar la temperatura de impulsión de calefacción deseada.
0-A2	Fijar la temperatura para el modo manual	<ul style="list-style-type: none"> <li>• <b>30 ... 70 °C</b></li> </ul>	Esta función de servicio solo estará disponible si se activó la función de servicio 0-A1.

Tab. 42 Menú 0: Modo manual

### 8.4 Desinfección térmica

Para evitar que el agua caliente se contamine por bacterias como la legionela, recomendamos realizar la desinfección térmica después de largos tiempos de desconexión.



#### ATENCIÓN

#### Riesgo de escaldadura:

Durante la desinfección térmica, la descarga directa de agua caliente puede causar escaldaduras serias.

- ▶ Activar la desinfección térmica antilegionella a una temperatura de ajuste de fábrica de 70 °C durante un mínimo de 3 minutos.
- ▶ Informar ocupantes de las premisas acerca del peligro de escaldadura.
- ▶ Realizar la desinfección térmica fuera de los tiempos normales de marcha.
- ▶ No realizar una demanda de ACS sin realizar una mezcla previa.



**A fin de evitar el riesgo de escaldamiento y para asegurar la mezcla de agua caliente, se recomienda ajustar la válvula de mezcla termostática (TMV) en el punto de uso (p.ej. antes de la llave de agua caliente o de la ducha).**

La desinfección térmica adecuada abarca el sistema ACS, incluyendo los puntos de toma de agua.

- ▶ Fijar la desinfección térmica antilegionella en el menú de servicio o en el programa de agua caliente del controlador de calefacción (→ instrucciones de funcionamiento de controlador de calefacción).
- ▶ Cerrar las tomas de agua ACS.
- ▶ Fijar la bomba de circulación ACS en funcionamiento continuo.
- ▶ Esperar hasta que se haya alcanzado la temperatura máxima.
- ▶ Abrir todas las tomas de ACS, desde la más cercana a la más distante y abrir el agua caliente hasta que fluya agua caliente a un mínimo de 70 °C de todas las tomas durante por lo menos 3 minutos.
- ▶ Restaurar los ajustes originales.

## 9 Inspección y mantenimiento

### 9.1 Indicaciones de seguridad para la inspección y el mantenimiento

#### **⚠ Avisos para el público objetivo**

La inspección, la limpieza y el mantenimiento sólo debe ser realizado por un servicio técnico autorizado, bajo consideración de las indicaciones propias del sistema. En caso de un cumplimiento irregular, pueden producirse daños personales, incluso peligro mortal o daños materiales.

- ▶ Indicar las posibles consecuencias de la falta de inspección, limpieza o mantenimiento al cliente.
- ▶ Inspeccionar la instalación de calefacción por lo menos una vez al año.
- ▶ Realizar los trabajos de limpieza y de mantenimiento necesarios según la lista de control (→ página 64).
- ▶ Eliminar inmediatamente fallos registrados.
- ▶ Comprobar anualmente el bloque térmico y, en caso necesario, limpiarlo.
- ▶ Utilizar únicamente piezas de repuesto originales.
- ▶ Tener en cuenta la vida útil de las juntas.
- ▶ Sustituir las juntas y anillos tóricos desmontados por piezas nuevas.
- ▶ Documentar los trabajos que se efectúen.

#### **⚠ ¡Peligro de muerte por descarga eléctrica!**

El contacto con piezas eléctricas que se encuentran bajo tensión puede tener por consecuencia una descarga de corriente.

- ▶ Antes de realizar trabajos en la parte eléctrica, interrumpa la alimentación de tensión (230 V CA) (fusible, interruptor LS) y asegúrela contra una reconexión involuntaria.

#### **⚠ ¡Peligro de muerte por escape de gases!**

Un escape de gas de escape puede provocar una intoxicación.

- ▶ Después de realizar trabajos realizar pruebas de estanqueidad.

#### **⚠ Peligro de explosión por escape de gas!**

Un escape de gas puede provocar una explosión.

- ▶ Antes de trabajar con piezas conductoras de gas, cerrar la llave del gas.
- ▶ Realizar la prueba de estanqueidad.

#### **⚠ ¡Peligro de quemaduras por agua caliente!**

El agua caliente puede provocar quemaduras graves.

- ▶ Es imprescindible avisar a los habitantes de los peligros de escaldadura o de una desinfección térmica antes de activar el modo análisis de combustión.
- ▶ Realizar la desinfección térmica fuera de las horas normales de servicio.
- ▶ No modificar la máxima temperatura ajustada del agua caliente.

#### **⚠ Daños del aparato por fuga de agua**

Fugas de agua pueden dañar el módulo electrónico del aparato.

- ▶ Cubrir el módulo electrónico del aparato antes de trabajos en piezas de paso de agua.

#### **⚠ Medios auxiliares para inspección y mantenimiento**

- Se precisan los siguientes aparatos de medición:
  - Medidor electrónico de CO<sub>2</sub>, O<sub>2</sub>, CO y temperatura en gases de escape
  - Medidor de presión 0 - 30 mbar (disolución: 0,1 mbar mínimo)
- ▶ Utilizar pasta termoconductora 8 719 918 658 0.
- ▶ Utilizar grasas autorizadas.


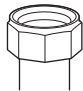
#### **⚠ Antes de la inspección/mantenimiento**

- ▶ Previo a trabajos en componentes de conducción de agua, calefacción en el aparato y la presión en el lado de agua caliente.

#### **⚠ Después de la inspección/mantenimiento**

- ▶ Apretar todas las uniones roscadas que estén flojas.
- ▶ Volver a poner el aparato en funcionamiento (→ capítulo 7.2.1, página 21).
- ▶ Comprobar la estanqueidad de los puntos de conexión.
- ▶ Comprobar la relación gas/aire.

#### **⚠ Tener en cuenta los pares de apriete.**

		G 1/2"	Nm 20 (+10/-0)
		G 3/4"	Nm 30 (+10/-0)
		G 1"	Nm 40 (+20/-0)

Tab. 43 Pares de apriete estándar

Siempre se indican los pares de apriete variables.

### ⚠ **Mantenimiento de componentes de gas**

El mantenimiento debe ser realizado por un profesional cualificado.

- ▶ En caso de realizar trabajos en componentes de gas, asegurarse que el aparato no haya funcionado por un largo periodo con gas. La válvula de gas no necesita de un mantenimiento particular.
- ▶ En caso de realizar cualquier operación cerca de componentes de gas, asegurarse que estén en buenas condiciones visuales.

Si se desmonta un componente de gas, las juntas deben ser sustituirlas con nuevas juntas, suministradas por Bosch.

- ▶ No reparar, manipular o desactivar los elementos necesarios para la seguridad.
- ▶ Usar únicamente repuestos originales.
- ▶ Comprobar la estanqueidad del sistema después de cada trabajo realizado en los componentes de gas.

### ⚠ **Componentes relevantes para la seguridad**

Componentes relevantes para la seguridad (p.ej. válvulas de gas) deben contar con controles de mantenimiento anual realizados para asegurar el funcionamiento seguro y fiable de manera continua del aparato.

- ▶ No reparar, manipular o desactivar componentes relevantes de seguridad.
- ▶ Comprobar componentes relevantes para la seguridad durante cada inspección y mantenimiento para determinar la seguridad continua del sistema, la válvula de gas, todas las conexiones de gas y puntos de medición deben ser comprobadas ante posibles fugas con el analizador de gases.
- ▶ En caso de encontrar una fuga en la válvula de gas, es necesario sustituirla, debido a que una válvula de gas es un componente reparable.
- ▶ Sustituir componentes relevantes para la seguridad en el caso de un desgaste muy alto o, a más tardar, cuando se alcance el final de la vida útil.
- ▶ Utilizar únicamente repuestos nuevos e íntegros.

### 9.2 **Consideraciones de inspección y de mantenimiento**

- ▶ Comprobar el funcionamiento del aparato y el historial de fallos.
- ▶ Comprobación visual:
  - Comprobar el cumplimiento del aparato, del sistema y de los componentes.
  - Realizar un control interno de indicios de fugas, de corrosión y de desgaste.
- ▶ Comprobar la presión de suministro de gas [mbar].
- ▶ Comprobar la relación gas/aire en la potencia nominal mín/máx [%].
- ▶ Prueba de estanqueidad del gas realizada en el lado de gas y de agua.
- ▶ Comprobar y limpiar el bloque de calefacción.
- ▶ Comprobar los electrodos.
- ▶ Comprobar el quemador.

- ▶ Comprobar la válvula de retención en el mezclador.
- ▶ Limpiar el sifón de condensados.
- ▶ Comprobar la presión de precarga en el vaso de expansión en cuanto a la altura estática del sistema de calefacción [bar].
- ▶ Comprobar la presión de carga del sistema de calefacción.
- ▶ Comprobar la integridad del cableado eléctrico.
- ▶ Comprobar los ajustes del sistema de control.

### **Retirar la carcasa frontal**



La carcasa frontal está asegurada con dos tornillos que son críticos para mantener la carcasa estanca y para evitar un desmontaje no autorizado (seguridad eléctrica).

- ▶ Asegurar siempre la carcasa con estos tornillos.
- ▶ Soltar los dos tornillos [1] y empujar la parte inferior de la carcasa hacia adelante.
- ▶ Levantar la carcasa.

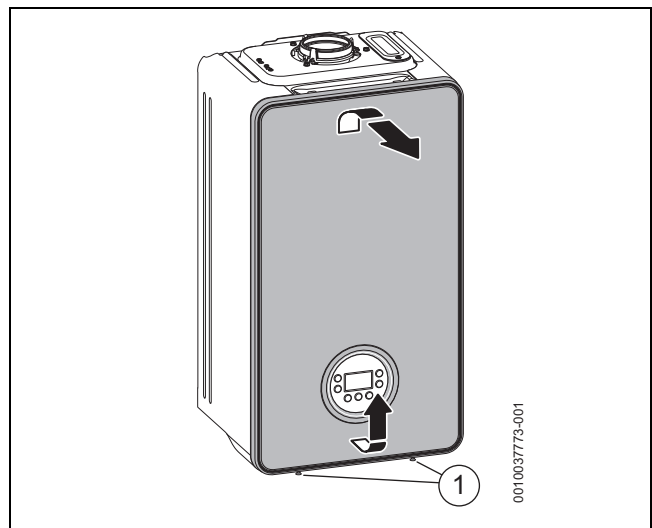


Fig. 32 Retirar la carcasa frontal

### 9.3 **Comprobar el ajuste de gas**

Los dispositivos en la categoría **Gas naturalG20** están ajustados en fábrica al índice Wobbe 15 kWh/m<sup>3</sup> y una presión de suministro de 20 mbar y sellados a continuación.

- Si el dispositivo es operado con el mismo tipo de gas como el que ha sido configurado en fábrica, no es necesario realizar un ajuste de la carga térmica nominal y de la carga térmica mínima según TRGI. Comprobar los requisitos locales específicos.
- Si un dispositivo es convertido a otro tipo de gas (p.ej. **gas natural** a **GLP**) (o viceversa), es necesario realizar una transformación con el kit de transformación de tipo de gas y un ajuste de CO<sub>2</sub> o de O<sub>2</sub>.
- ▶ Después de la conversión de gas, fijar la etiqueta de tipo de gas (incluido en el volumen de suministro de la caldera de condensación a gas o en el kit de transformación de tipo de gas) en la caldera de condensación de gas junto a la placa de características.



La relación gas/aire siempre debe estar ajustada en base a la lectura CO<sub>2</sub> o de O<sub>2</sub>, realizada durante la máxima y la mínima potencia térmica nominal, usando un dispositivo de medición electrónica.



**9.3.1 Comprobar la presión de suministro de gas**

- ▶ Desconectar el aparato y cerrar la llave de gas.
- ▶ Soltar el tornillo de la toma de prueba para la presión de suministro de gas y conectar un manómetro.

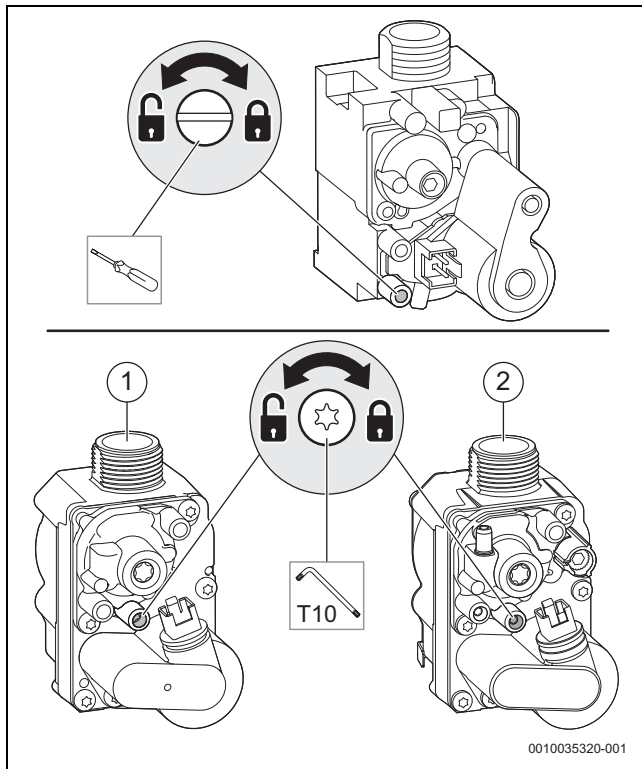


Fig. 33 Comprobar la presión de suministro de gas

- [1] Válvula de gas - Gas natural
- [2] Válvula de gas - gas licuado

- ▶ Abrir la llave de gas y activar el aparato.
- ▶ Asegurarse de que hay un suministro de calefacción, abriendo las válvulas del radiador.
- ▶ Fijar el modo análisis de combustión e iniciar el aparato a la máxima potencia térmica nominal.
- ▶ Comprobar la presión necesaria de la conexión de gas según tab. 44.



La puesta en marcha no debe realizarse fuera del rango de presión permitido.

- ▶ Identificar la causa y corregir el error.
  - ▶ Si esto no es posible: aislar el dispositivo del lado de gas y notificar al proveedor de gas.
- 
- ▶ Salir del modo análisis de combustión.
  - ▶ Desconectar el aparato, cerrar la llave de gas, retirar el manómetro y ajustar el tornillo.
  - ▶ Reajustar los paneles.

Tipo de gas	Presión de dimensionamiento [mbar]	Rango de presión permitido a una máxima potencia térmica nominal [mbar]
Gas natural (G20)	20	17-25
LPG (propano)	37	32-45

Tab. 44 Presión permitida de suministro de gas

**9.3.2 Conversión de tipo de gas**



**ADVERTENCIA**

**Riesgo de muerte por explosión**

Una fuga de gas puede causar una explosión.

- ▶ Permitir únicamente que un servicio técnico autorizado realice trabajos en componentes de transporte de gas.
- ▶ Cerrar la llave de gas antes de realizar trabajos en componentes de transporte de gas.
- ▶ Sustituir juntas con nuevas.
- ▶ Después de completar los trabajos en componentes de transporte de gas, realizar una prueba de estanqueidad.

- ▶ Instalar el set de conversión de tipo de gas según las instrucciones de instalación entregadas.

Después de cada conversión:

- ▶ Fijar el tipo de gas.
- ▶ Comprobar y ajustar la relación gas/aire.
- ▶ Fijar la etiqueta de tipo de gas (incluida en el volumen de suministro en el aparato o en el set de conversión de tipo de gas) al aparato junto a la placa de características.

**9.3.3 Comprobar y si es necesario, ajustar la relación aire/gas**

**Vista general del punto de medición de gas de escape y de aire de admisión**

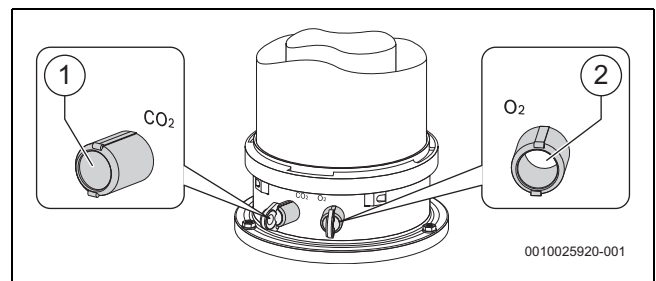


Fig. 34 Portal medición de gas de escape y punto de medición de aire de admisión

- [1] Portal de medición de gas de escape (CO<sub>2</sub>)
- [2] Punto de medición de aire de admisión (O<sub>2</sub>)

**Ajustes de contenido de combustión del aparato**

Valor CO <sub>2</sub>	Valor CO	Lectura O <sub>2</sub>
<b>Gas natural</b>		
<b>Potencia calorífica máxima <sup>1)</sup></b>		
Entre 9,0 y 9.8%	<250ppm	4,9 - 3.4 %
<b>Potencia térmica nominal mínima <sup>1)</sup></b>		
Un mínimo de 0,2 menor que la máxima lectura realizada y entre 8,2 y 9.0%	<250ppm	6,3 - 4.9 %
<b>Propano líquido (gas licuado)</b>		
<b>Potencia calorífica máxima <sup>1)</sup></b>		
Entre 10,4 y 11.0%	<250ppm	5,1 - 4.1 %
<b>Potencia térmica nominal mínima <sup>1)</sup></b>		
Un mínimo de 0,2 menor que la máxima lectura realizada y entre 10,0 y 10.4%	<250ppm	5,7 - 5.1 %

1) Debe medirse 10 minutos después de activar el aparato

Tab. 45 Contenido de CO<sub>2</sub> y de O<sub>2</sub>

**Fijar el contenido mínimo de CO<sub>2</sub> o de O<sub>2</sub>**

- ▶ Ajustar el rendimiento mínimo en el modo análisis de combustión en el aparato (→ cap. 7.4).
- ▶ Medir lo siguiente y comprobar las lecturas que generan los ajustes de contenido de combustión (→ tabla 45).
  - Concentración de CO
  - Contenido de CO<sub>2</sub> o de O<sub>2</sub>
 Ajustar, en caso de ser necesario.
- ▶ Retirar la junta del tornillo de ajuste de la válvula de gas (en la figura 35 solo se visualiza la válvula de gas) y fijar la concentración de CO<sub>2</sub> o de O<sub>2</sub> para la potencia térmica nominal.

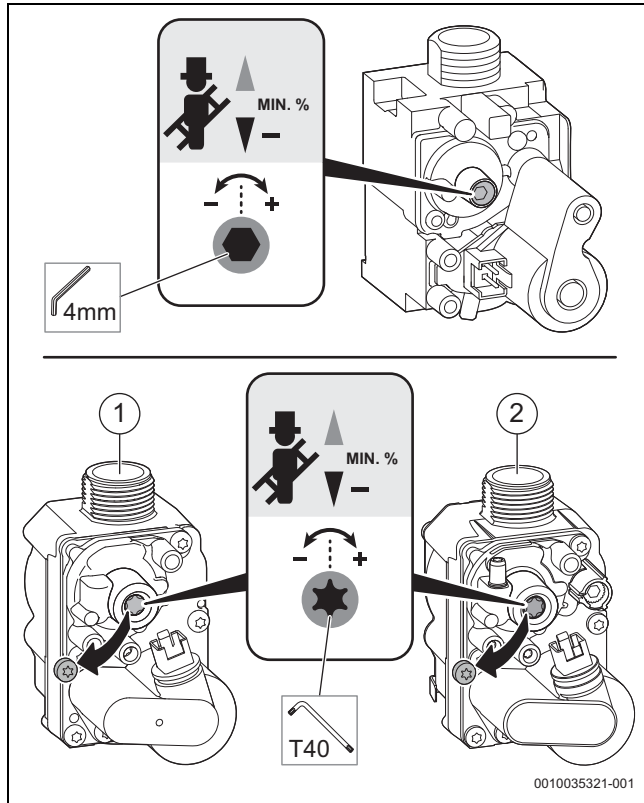


Fig. 35 Ajustar la concentración de CO<sub>2</sub> o de O<sub>2</sub>

- [1] Válvula de gas - Gas natural
- [2] Válvula de gas - gas licuado

- ▶ Comprobar nuevamente la configuración de los valores máximos y mínimos de la potencia térmica nominal y reajustarlos, en caso de ser necesario.
- ▶ Sustituir cualquier junta de seguridad según los valores máx./mín. de ajuste.
- ▶ Salir del modo análisis de combustión.
- ▶ Ingresar la concentración de CO<sub>2</sub> o de O<sub>2</sub> y de CO en el registro de mantenimiento (→ cap. 14.10, pág. 64).
- ▶ Retirar la sonda de gas de escape de la boquilla de medición de gas de escape y reajustar el enchufe.

**Fijar la concentración máxima de CO<sub>2</sub> o de O<sub>2</sub> (aparatos de gas licuado)**

- ▶ Fijar el rendimiento máximo en el modo análisis de combustión en el aparato (→ cap. 7.4).
- ▶ Medir lo siguiente y comprobar las lecturas que generan los ajustes de contenido de combustión (→ tabla 45).
  - Concentración de CO
  - Contenido de CO<sub>2</sub> o de O<sub>2</sub>
 Ajustar, en caso de ser necesario.
- ▶ Ingresar la herramienta llave allen de aprox. 6mm en el tornillo de ajuste de la válvula de gas (en la figura 36 se visualiza únicamente la válvula de gas) y ajustar la concentración de CO<sub>2</sub> o de O<sub>2</sub> para la potencia térmica nominal.

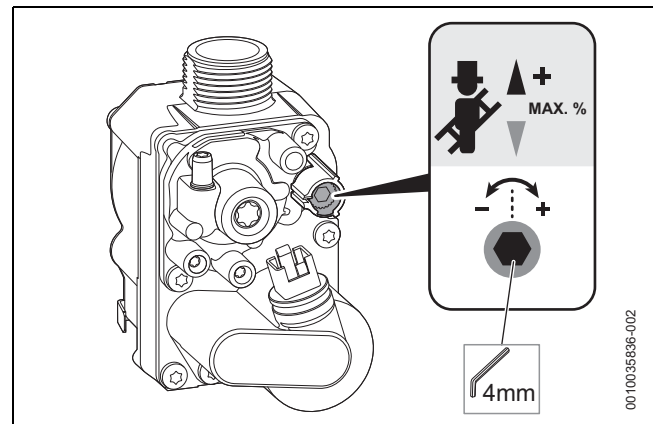


Fig. 36 Ajustar la concentración de CO<sub>2</sub> o de O<sub>2</sub>

- ▶ Comprobar nuevamente la configuración de los valores máximos y mínimos de la potencia térmica nominal y reajustarlos, en caso de ser necesario.
- ▶ Sustituir cualquier junta de seguridad según los valores máx./mín. de ajuste.
- ▶ Salir del modo análisis de combustión.
- ▶ Ingresar la concentración de CO<sub>2</sub> o de O<sub>2</sub> y de CO en el registro de mantenimiento (→ cap. 14.10, pág. 64).
- ▶ Retirar la sonda de gas de evacuación de la boquilla de medición de gas de escape y reajustar el tapón.

## 9.4 Medición de gases de evacuación

### 9.4.1 Prueba de estanqueidad del conducto de gases de escape

Medición de concentración de O<sub>2</sub> o de CO<sub>2</sub> en el aire de admisión.

Usar una sonda de abertura circular para realizar la medición.



Es posible comprobar la estanqueidad del conducto de gases de escape mediante una medición de O<sub>2</sub> o de CO<sub>2</sub> del aire de admisión.

- El nivel de O<sub>2</sub> no debe caer debajo de 20.6%.
- La concentración de CO<sub>2</sub> no debe exceder 0.2%.

- ▶ Retirar el tapón del punto de prueba de aire de admisión [O<sub>2</sub>].
- ▶ Insertar una sonda de gas de evacuación en el conector y sellar el punto de medición.
- ▶ Ajustar la **potencia térmica nominal máxima** en el modo análisis de combustión.

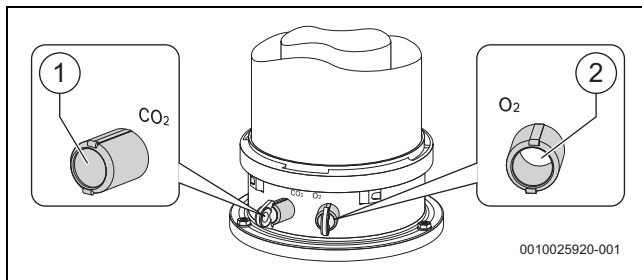


Fig. 37 Punto de medición de gas de escape y punto de medición de aire de admisión

- [1] Punto de medición de gas de evacuación (CO<sub>2</sub>)
- [2] Punto de medición de aire de admisión (O<sub>2</sub>)

- ▶ Medición de la concentración de CO<sub>2</sub> y de O<sub>2</sub>.
- ▶ Salir del modo análisis de combustión.
  - Tal como se lo describe en la sección "Modo análisis de combustión".
- ▶ Retirar la sonda de gas de evacuación.
- ▶ Reinstalar el tapón.

### 9.4.2 Prueba CO de los gases de evacuación

Usar una sonda de abertura circular para realizar la medición.

- ▶ Retirar el tapón de la boquilla de medición de gases de evacuación [CO<sub>2</sub>].
- ▶ Introducir la sonda de gases de escape en los soportes hasta el tope, y sellar el punto de medición.
- ▶ Fijar la **potencia térmica nominal máxima** en el modo análisis de combustión.
- ▶ Medir la concentración de CO.
- ▶ Salir del modo análisis de combustión.
  - Tal como se describe en la sección "Modo análisis de combustión".
- ▶ Retirar la sonda de gas de escape.
- ▶ Reinstalar el tapón.

## 9.5 Comprobar los electrodos y limpiar el Intercambiador de calor



### ATENCIÓN

**Riesgo de quemaduras debido a superficies calientes.**

Componentes individuales del aparato pueden calentarse después de haber sido desconectados durante un tiempo mayor.

- ▶ Permitir que el aparato se enfríe antes de realizar cualquier tipo de trabajos.
- ▶ En caso de ser necesario, usar guantes de protección.



### ADVERTENCIA

**Daños materiales debido a gas de escape caliente. - Juntas y precintos - componentes relacionados al gas**

Gas de escape caliente puede fugarse a través de juntas defectuosas, averiar el aparato y poner en peligro el funcionamiento seguro.

- ▶ En caso de haber un fallo, es necesario sustituir la junta del grupo constructivo del quemador/electrodo.
- ▶ Comprobar otras juntas y sustituir las, en caso de ser necesario.
- ▶ No realizar el procedimiento de limpieza a no ser que estén disponibles nuevas juntas y precintos.
- ▶ Asegurarse que las juntas estén correctamente posicionadas.

### AVISO

**Daños materiales debido a agentes químicos**

El uso de agentes químicos durante la limpieza del Intercambiador de calor y de piezas relacionadas o realizar el mantenimiento puede averiar las juntas. Esto puede causar una fuga de gases de escape durante el funcionamiento.

- ▶ No utilizar agentes químicos para purgar el intercambiador de calor y componentes que transportan gas.



Se recomienda usar la herramienta de limpieza, que se compone de un cepillo y una herramienta elevadora para ayudar en la limpieza del intercambiador de calor. Número de pedido 7 719 003 006.

Véase la figura 38.

- ▶ Desconectar la conexión eléctrica [3] del ventilador.
- ▶ Retirar la manguera de gas [2] de la tobera de Venturi.
- ▶ Retirar el tornillo [1] en el mezclador.
- ▶ Retirar el ventilador con el mezclador [4].

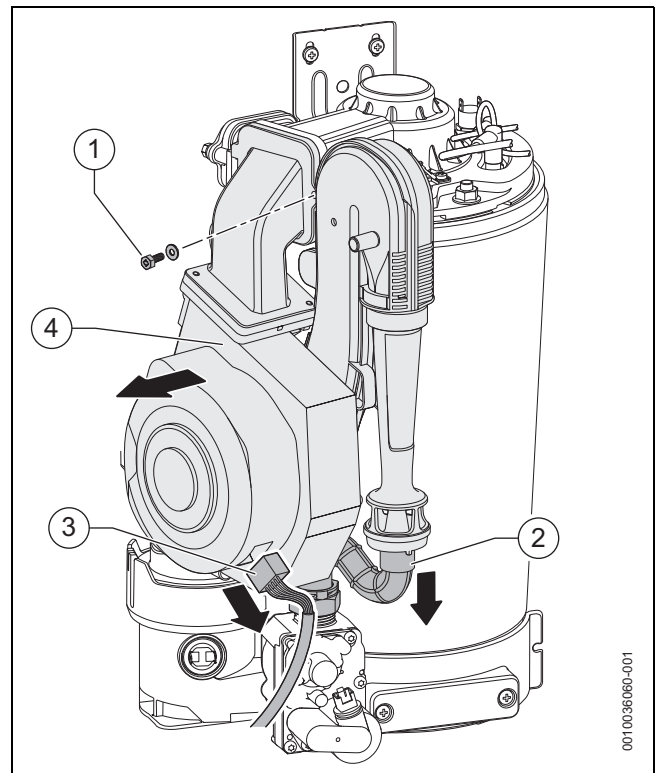


Fig. 38 Retirar el ventilador con la unidad de mezcla

Véase la figura 39.

- ▶ Desconectar los cables del set de electrodos [2].
- ▶ Desconectar el cable [1].
- ▶ Retirar M8 tuerca [3].
- ▶ Retirar la cubierta [4] del quemador.



Durante el montaje, asegurarse que la junta de gas esté estanco, ajustar la tuerca M8 firmemente, sin sobreajustarla.

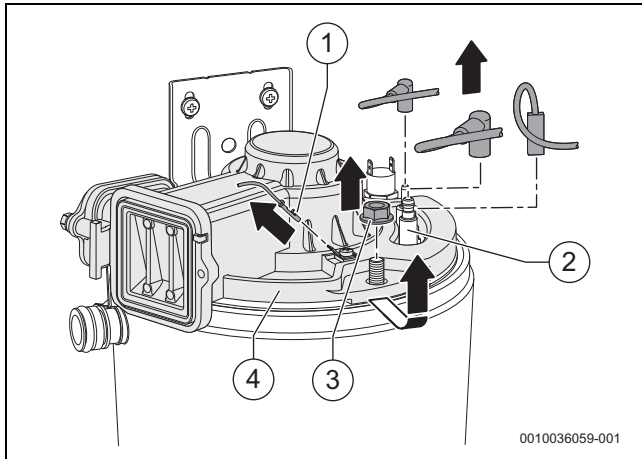


Fig. 39 Retirar la cubierta del quemador

Véase la figura 40.

- ▶ Retirar la válvula de retención (placa de rodamiento) [1].
  - Comprobar la integridad/fisuras o deformaciones si consta alguna contaminación, sustituirla si es necesario.
  - Asegurarse que la válvula de retención se desplace libremente.

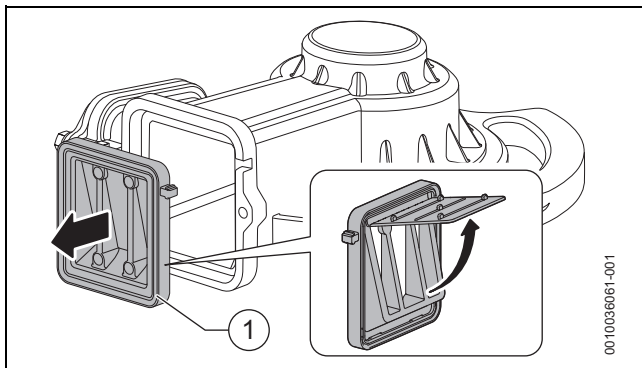


Fig. 40 Válvula de retención (placa de rodamiento) en la unidad mezcladora

Véase la figura 41.

- ▶ Retirar la junta.
- ▶ Retirar el conjunto de electrodos [2].
  - Comprobar posibles daños o deformaciones; sustituir, si es necesario.
  - Comprobar una posible contaminación en los electrodos, limpiar o sustituir, si es necesario.
- ▶ Desmontar el quemador [3].

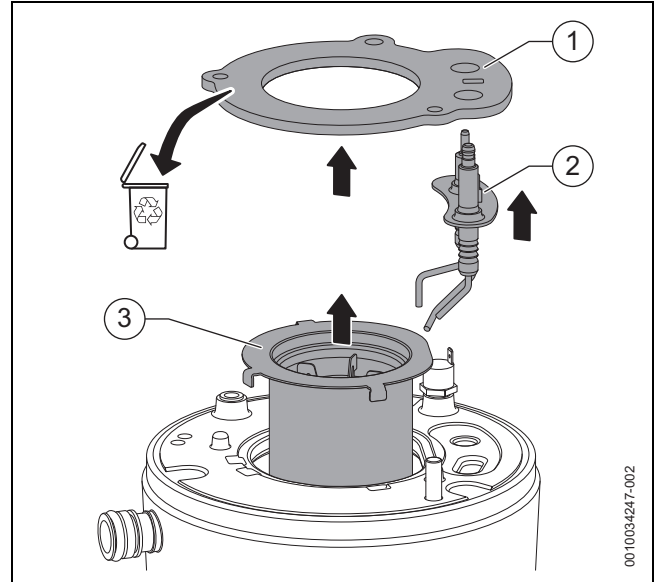


Fig. 41 Desmontar la cubierta del quemador

Véase la figura 42.

- ▶ Desmontar la chapa guía superior, usando el dispositivo elevador.
- ▶ Desmontar la chapa guía inferior, usando el dispositivo elevador.

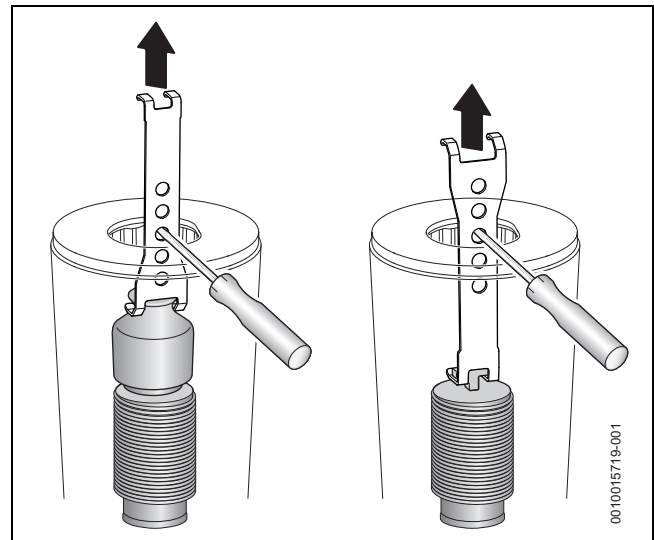


Fig. 42 Retirar la chapa guía superior e inferior

- ▶ Comprobar los posibles daños o deformaciones; limpiar ambas chapas guía.

Véase la figura 43.



A fin de obtener un mejor acceso desde arriba, retirar la abertura de inspección del panel superior del aparato.

- ▶ Limpiar el intercambiador de calor con el cepillo:
  - girándolas en ambas direcciones
  - desde arriba hacia abajo
- ▶ Retirar los tornillos de la cubierta de la abertura de inspección y retirarla con la junta.

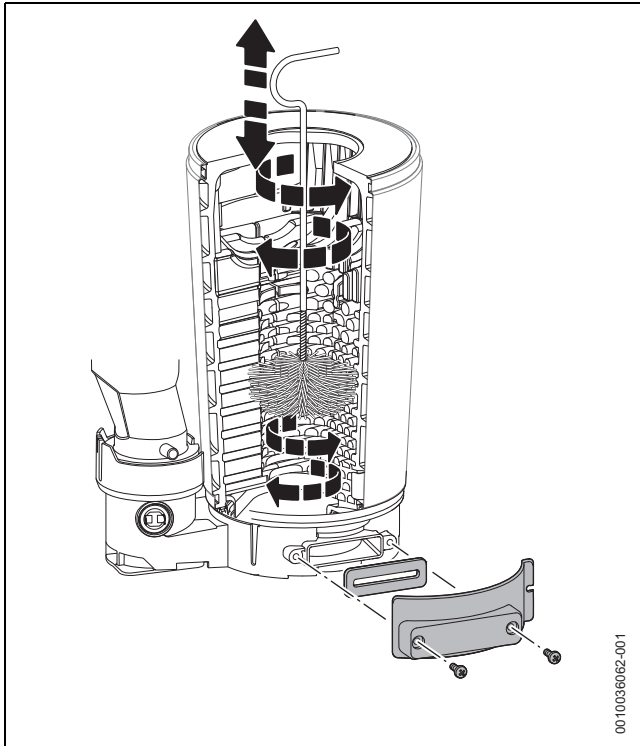


Fig. 43 Limpiar el intercambiador de calor

- ▶ Limpiar los residuos y colocar nuevamente la abertura de inspección. Véase la figura 44.
- ▶ Limpiar el intercambiador de calor con agua limpia desde arriba.

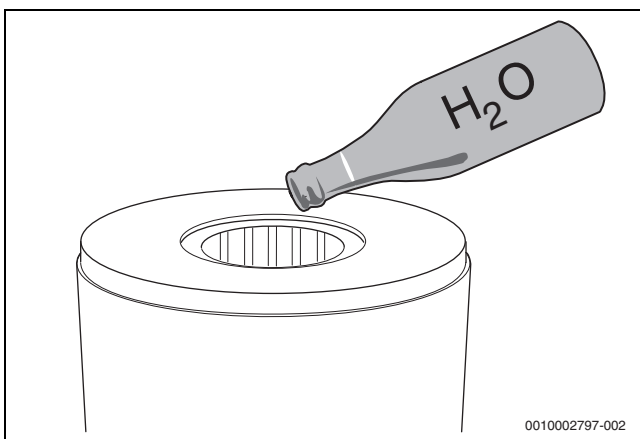


Fig. 44 Limpiar el intercambiador de calor con agua

Véase la figura 45.

- ▶ Abrir nuevamente la abertura de inspección y asegurarse que no queden restos.
  - Cerrar la abertura de inspección después de haberla comprobado.

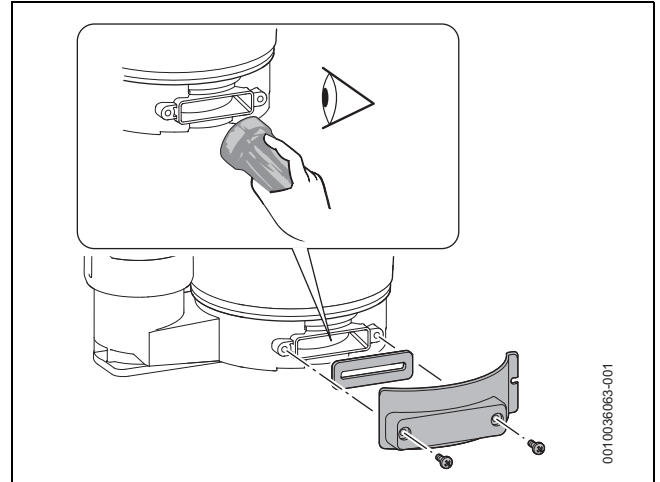


Fig. 45 Comprobar si hay algún residuo en el intercambiador de calor

- ▶ Ajustar nuevamente las chapas guía.
- ▶ Limpiar el sifón de condensados antes de realizar los siguientes controles (→ sección 9.6).
- ▶ Comprobar que las vías estén libres, realizando una comprobación del intercambiador de calor en conjunto. Comprobar el intercambiador de calor, (→ sección 9.10).
- ▶ En caso de ser necesario, comprobar y ajustar la relación gas/aire.

## 9.6 Limpiar el sifón de condensados

 **ADVERTENCIA**

**Peligro mortal debido a un envenenamiento.**

Si el sifón de condensado no está lleno, pueden escaparse gases de escape venenosos.

- ▶ Fijar el sifón de condensado con aprox. 150 ml de agua antes de la conexión.
- ▶ Asegurarse que la descarga de condensado se vacíe correctamente.

 **i**

Daños que resulten de un sifón insuficientemente limpio están excluidos de la garantía.

- ▶ Comprobar y limpiar el sifón durante el mantenimiento regular.

Véase la figura 46.

- ▶ Retirar la manguera de evacuación de condensado en el lado izquierdo del sifón de condensados.
- ▶ Retirar el sifón de condensados en la secuencia visualizada.
  - Para desbloquear el sifón, activar la palanca de fijación inferior.
  - Empujar el sifón de condensado hacia abajo para retirarlo y para drenarlo.

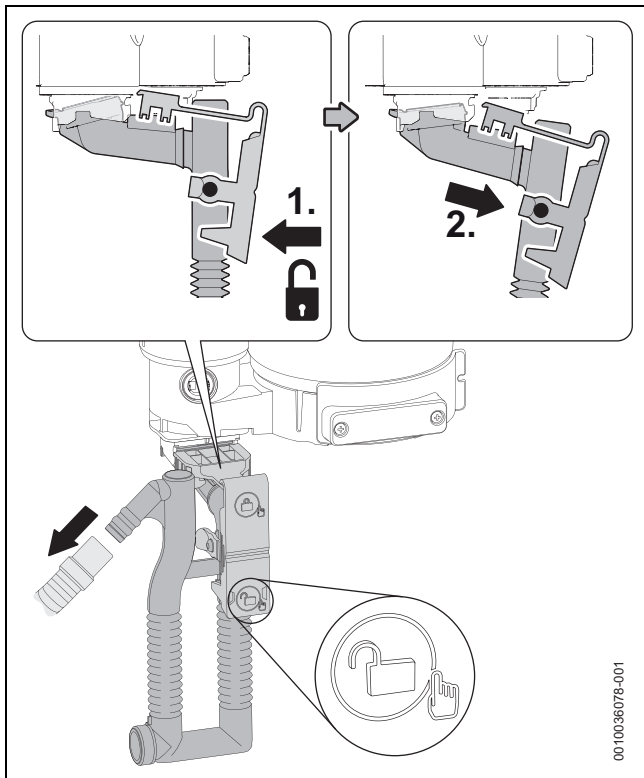


Fig. 46 Retirar el sifón de condensado

Véase la figura 47.

- ▶ Destornillar la tapa de limpieza.
- ▶ En caso de haber fisuras, deformaciones o roturas, retirar la junta y sustituirla.
- ▶ Limpiar el sifón de condensados y comprobar que el orificio en dirección al intercambiador de calor esté libre.
- ▶ Colocar una nueva junta, en caso de ser necesario.
- ▶ Fijar la tapa de limpieza en la posición de bloqueo [1].

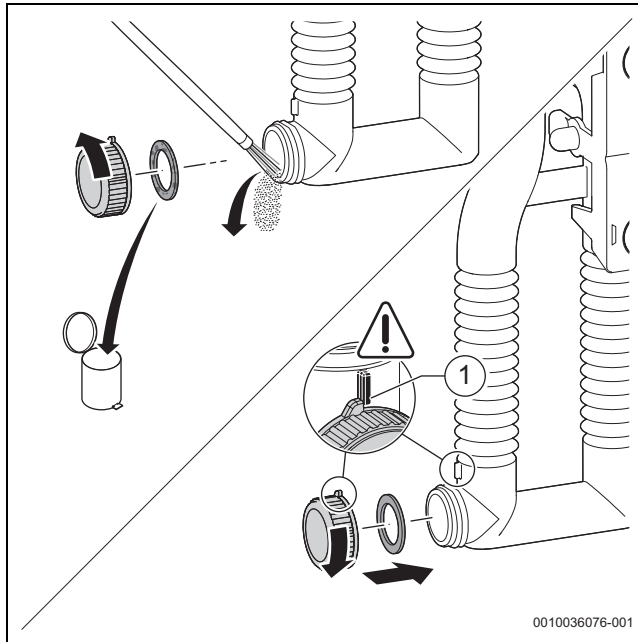


Fig. 47 Limpiar el sifón de condensados

Véase la figura 48.

- ▶ En caso de haber fisuras, deformaciones o roturas, retirar y comprobar la junta y sustituirla.

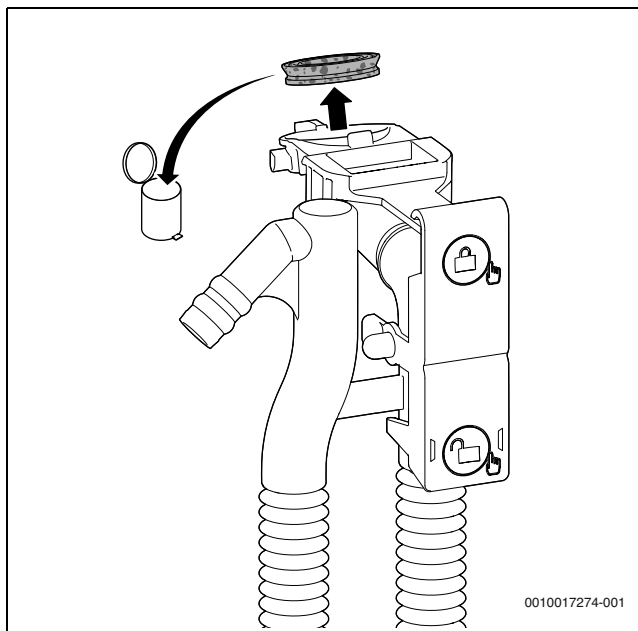


Fig. 48 Retirar la junta en la parte superior del sifón de condensados

Véase la figura 49.

- ▶ Alinear la junta correctamente con el sifón de condensados.

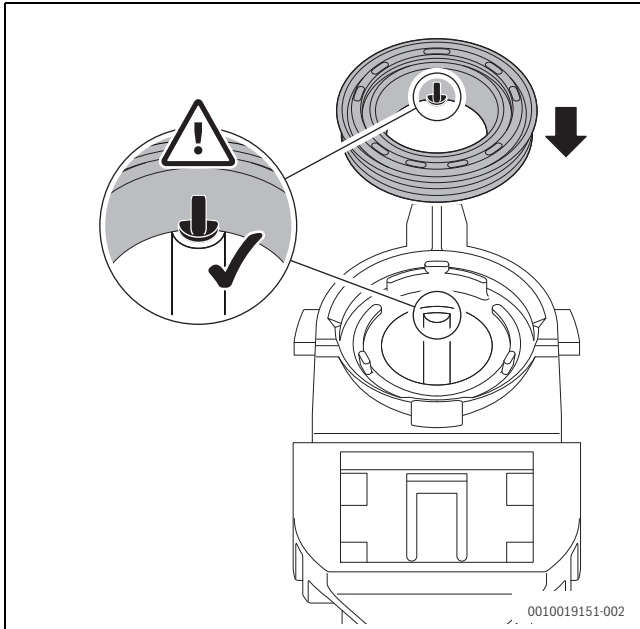


Fig. 49 Alinear la junta con el sifón de condensados

Véase la figura 50.

- ▶ Aplicar presión en la junta en la secuencia visualizada. Si se ha colocado la junta correctamente, la clavija quedará visible en la ranura y estará alineado con el borde superior de la junta.

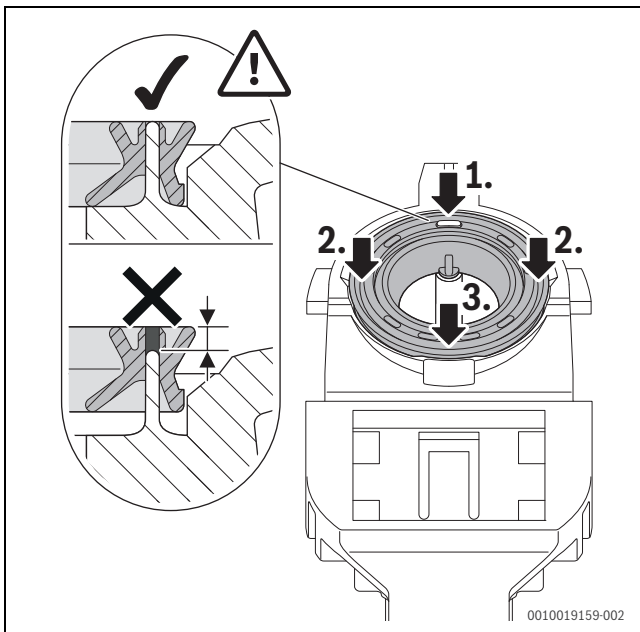


Fig. 50 Aplicar presión en la junta

Véase la figura 51.

- ▶ Fijar el sifón de condensado con aprox. 150 ml de agua antes de la conexión.
- ▶ Sustituir el sifón de condensados en la secuencia visualizada y comprobar su estanqueidad.
  - Colocar el sifón en un ligero ángulo y ubicar la lengüeta en el receptor.
  - Inclinar el sifón hacia arriba para activar su conexión.
  - Para bloquear el sifón, activar la palanca de fijación superior (asegurarse que el sifón esté fijamente en posición).

- ▶ Comprobar la condición de la manguera de evacuación de condensado.
  - Comprobar si consta alguna fisura, deformación o rotura; sustituir en caso de ser necesario
  - Limpiar la manguera de evacuación de condensados, en caso de ser necesario.
- ▶ Colocar nuevamente la manguera de evacuación de condensado.
  - Engrasar la manguera durante el montaje y comprobar la estanqueidad de la conexión.

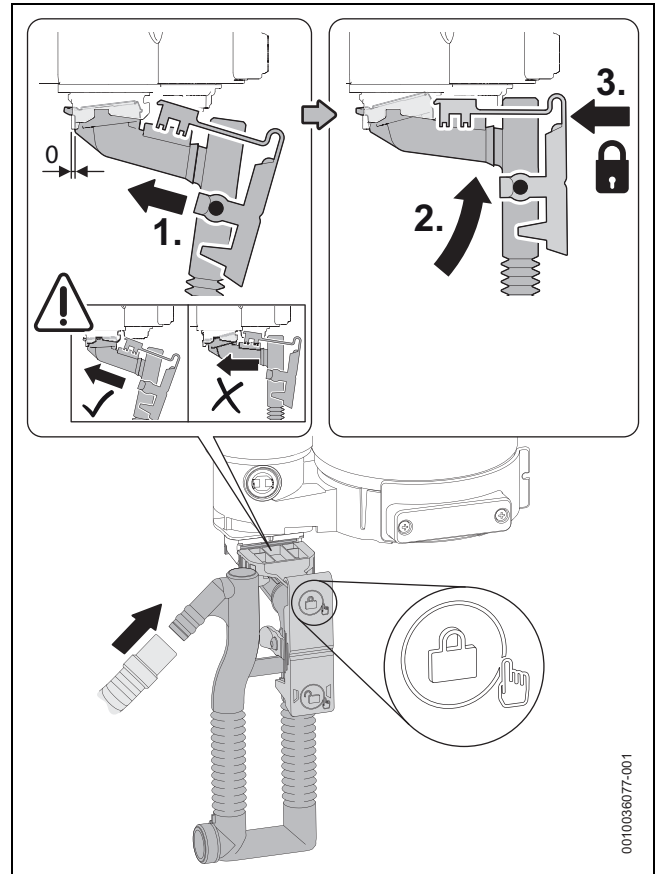


Fig. 51 Colocar el sifón de condensados

**i**

**Prog. llen. sifón** desactivado durante el mantenimiento.

- ▶ Desconectar el **Prog. llen. sifón** únicamente durante el mantenimiento y activarlo nuevamente al final de éste.

**9.7 Comprobar el cableado eléctrico**

- ▶ Comprobar que el cableado eléctrico no presente daños mecánicos.
- ▶ Sustituir cables defectuosos.

**9.8 Comprobar el vaso de expansión**

El vaso de expansión debe ser comprobado una vez al año.

- ▶ Despresurizar el aparato.
- ▶ En caso necesario situar la presión previa del vaso de expansión a la altura estática de la instalación de calefacción.

### 9.9 Comprobar el filtro en el tubo de agua fría y el funcionamiento de la turbina de impulsión

Comprobar el filtro.

Véase la figura 52.

- ▶ Retirar la tapa [4].
- ▶ Soltar el tornillo del tubo de agua fría [3] y separar el tubo de la turbina de impulsión.
- ▶ Retirar el filtro [1] del tubo de agua fría [2].
  - Comprobar la suciedad y limpiarla con precisión.

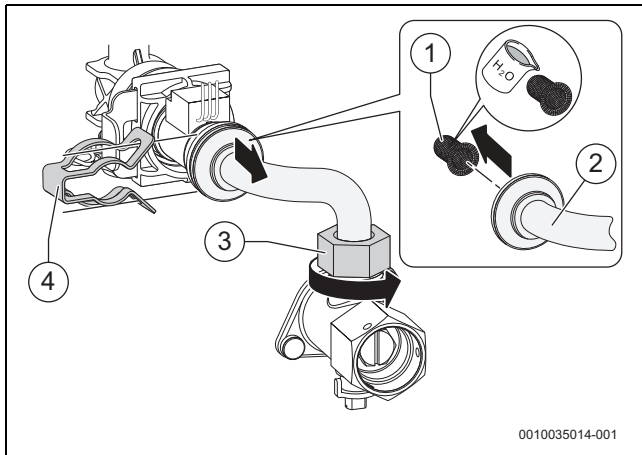


Fig. 52 Retirar el filtro del tubo de agua fría

Comprobar el funcionamiento de la turbina de impulsión.

Véase la figura 53.

- ▶ Retirar la tapa [1].
- ▶ Retirar la turbina de impulsión [2].
- ▶ Seleccionar el caudal actual de la turbina en el menú **1-b2**.
  - **L.A > L.1 > 1-b2**: Caudal de agua caliente
- ▶ Soplar en dirección de impulsión de la turbina [3], asegurarse que la turbina gire.
- ▶ En caso de no se visualice nada en la pantalla, comprobar la integridad del armazón y sustituir la turbina.
  - Desconectar la conexión eléctrica de la turbina y conectarla a la turbina de sustitución.

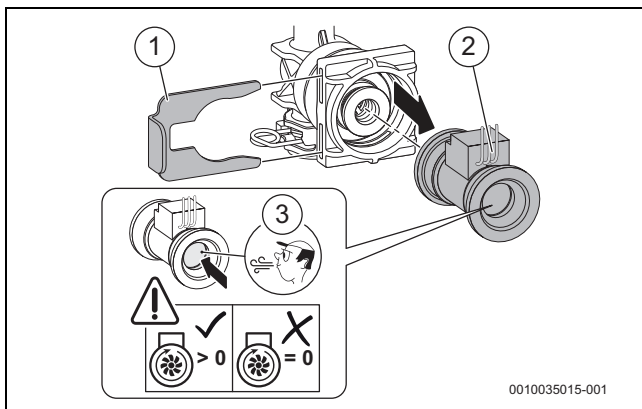


Fig. 53 Comprobar el funcionamiento de la turbina de impulsión

### 9.10 Comprobar el intercambiador de calor

- ▶ Retirar la carcasa frontal.
- ▶ Retirar la tapa de la toma de presión y conectar a un manómetro.

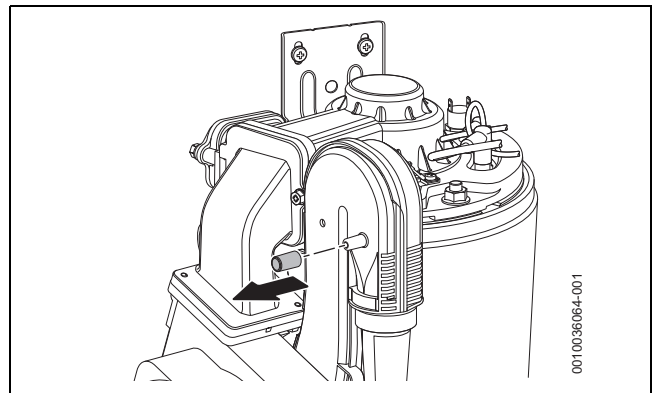


Fig. 54 Toma de presión en el mezclador

- ▶ Comprobar la presión de accionamiento en el mezclador con el aparato a la **máxima potencia térmica nominal** en el modo análisis de combustión.
  - En caso de alcanzar las mediciones en la lista siguiente, es necesario limpiar el bloque térmico.
- ▶ Limpiar el bloque térmico, si es necesario (→ sección 9.5).
- ▶ Retirar el manómetro.
- ▶ Situar el tapón a la toma de prueba.
- ▶ Comprobar la relación gas/aire.

Aparato	Valor
GC4300iW 24/25 C	< 3,8 mbar
GC4300iW 24/30 C	< 5,1 mbar
GC4300iW 24/25 C (conversión tipo gas licuado)	< 4,5 mbar
GC4300iW 24/30 C (conversión tipo gas licuado)	< 6,2 mbar

Tab. 46 Presiones de accionamiento en el mezclador al bloque térmico que requieren limpieza

### 9.11 Calderas mixtas: comprobar el intercambiador de placas

- ▶ Comprobar si hay alguna contaminación en el filtro del tubo de agua fría (→ cap. 9.9, pág. 40).
- ▶ Descalcificar el intercambiador de placas con un agente de eliminación de cal, aprobado para acero inoxidable.

-o-

- ▶ Retirar el intercambiador de placas [1] y sustituirlo.
- ▶ Retirar el tornillo [2].
- ▶ Retirar el intercambiador de placas [1].

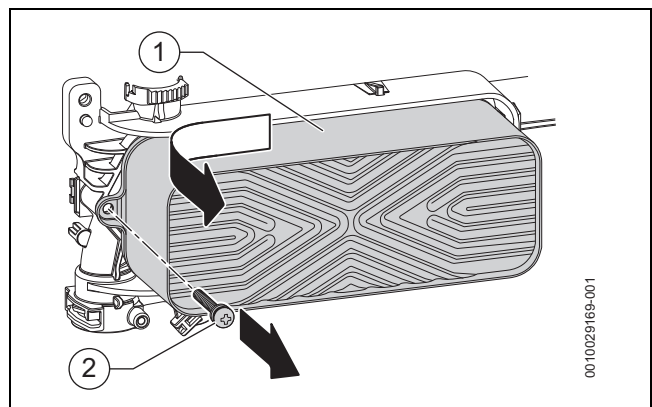


Fig. 55 Retirar el intercambiador de placas

- ▶ Instalar el nuevo intercambiador de placas en orden inverso.
  - Asegurarse que los elementos estén completamente insertos en los puntos de retención del el lado derecho.



### 9.12 Ajustar la presión de servicio de la instalación de calefacción

Visualización en el manómetro	
1 bar	Mínima presión de llenado cuando el sistema está frío
1 - 2 bar	Óptima presión de llenado
3 bar	No exceder la máxima presión de carga a una máxima temperatura de agua de calefacción; se abrirá la válvula diferencial.

Tab. 47

Si el indicador se encuentra debajo de 1 bar con el sistema frío:

- ▶ Llenar la manguera con agua para evitar que ingrese aire en el sistema de calefacción.
- ▶ Rellenar el agua hasta que el indicador se encuentre nuevamente entre 1 bar y 2 bar.

Si no se mantiene la presión:

- ▶ Comprobar la estanqueidad del vaso de expansión y de la instalación de calefacción.

### 9.13 Sustituir la válvula de gas

- ▶ Cerrar la llave de gas.
- ▶ Desatornillar la tuerca de racor [1].
- ▶ Retirar el conector [2].
- ▶ Desatornillar la tuerca de racor [3].
- ▶ Retirar la tuerca de racor y la conexión de manguera [4] de la válvula de gas.
- ▶ Retirar los 2 tornillos [6].
- ▶ Retirar la válvula de gas [5].

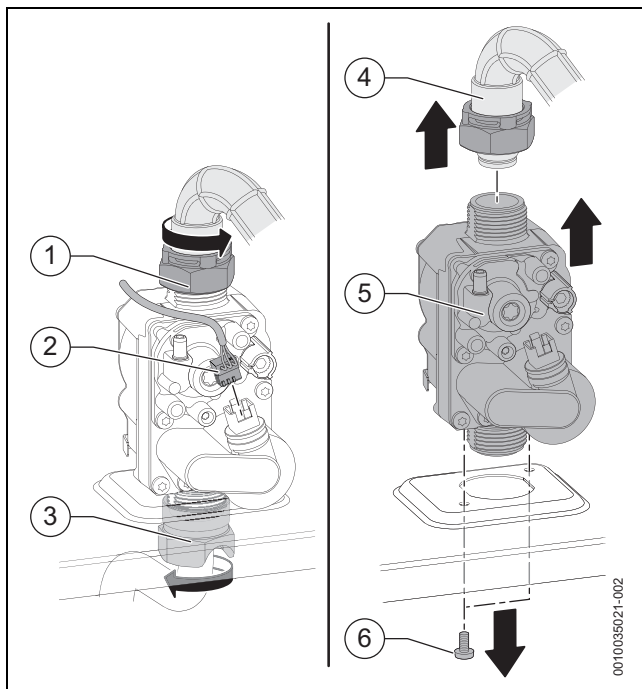


Fig. 56 Retirar la válvula de gas

- ▶ Instalar la válvula de gas en orden inverso y comprobar la relación gas/aire.

### 9.14 Comprobar/sustituir el motor de la válvula de 3 vías

El aparato ha sido fabricado con dos variantes de válvulas de 3 vías. Son identificados por el motor asegurado mediante el clip de fijación o mediante tornillos.

#### Variante sin tornillos

Comprobar el motor de la válvula de 3 vías.

- ▶ Realizar el control de funciones del motor de la válvula de 3 vías en el menú **6-t5**.

– **L.A > L.6 > 6-t5 > 1: ACS**

Separar el motor.

- ▶ Ajustar la válvula de 3 vías en la posición central.
  - **L.A > L.6 > 6-t5 > 2: Posición central**



La válvula de 3 vías permanece en la posición central durante aprox. 15 minutos.

- ▶ Separar el motor en la secuencia visualizada.
  - Desconectar el cable.
  - Retirar el clip de fijación.
  - Girar el motor en dirección contraria las manecillas del reloj, levantarlo y retirarlo.
  - Empujar el motor para desactivarlo del cabezal esférico y retirarlo.

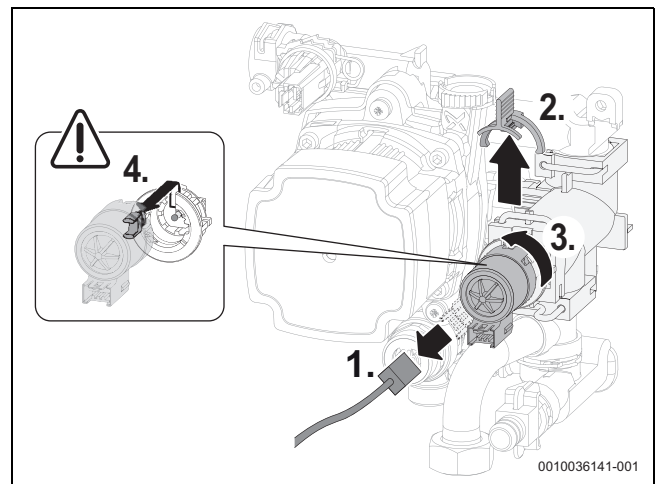


Fig. 57 Separar el motor de la válvula de 3 vías (variante sin tornillos)

Instalar el motor.

- ▶ Instalar el motor en la secuencia visualizada.
  - Colocar el motor y alinearlo en el cabezal esférico. Empujar hacia abajo para encajarlo.
  - Tirar ligeramente del motor para asegurarse que esté correctamente ubicado en la esfera.
  - Girar el motor en dirección del reloj hasta el tope.
  - Posicionar nuevamente la abrazadera de bloqueo.
  - Conectar el cable.

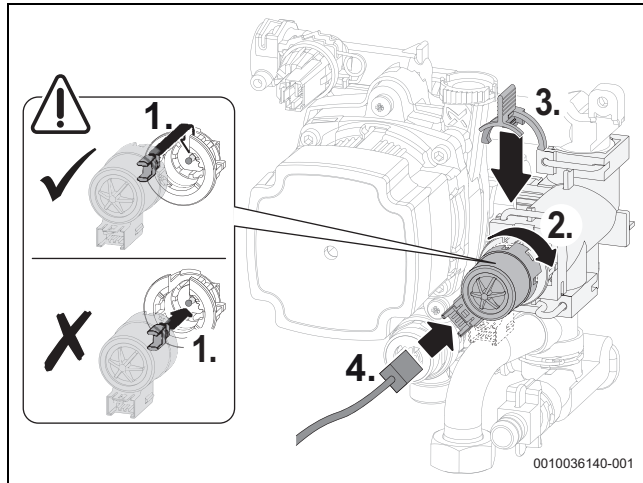


Fig. 58 Instalar el motor en la válvula de 3 vías (variante sin tornillos)

**Variante sin tornillos**

Comprobar el motor de la válvula de 3 vías.

- ▶ Realizar el control de funciones del motor de la válvula de 3 vías en el menú **6-t5**.
  - **L.A > L.6 > 6-t5 > 1:** ACS

Separar el motor.

- ▶ Posicionar la válvula de 3 vías en la posición central.
  - **L.A > L.6 > 6-t5 > 2:** Posición central

**i**

La válvula de 3 vías permanece en la posición central durante aprox. 15 minutos.

- ▶ Separar el motor en la secuencia visualizada.
  - Desconectar el cable.
  - Retirar los tornillos.
  - Tirar ligeramente del motor y levantarlo.
  - Retirar el motor.

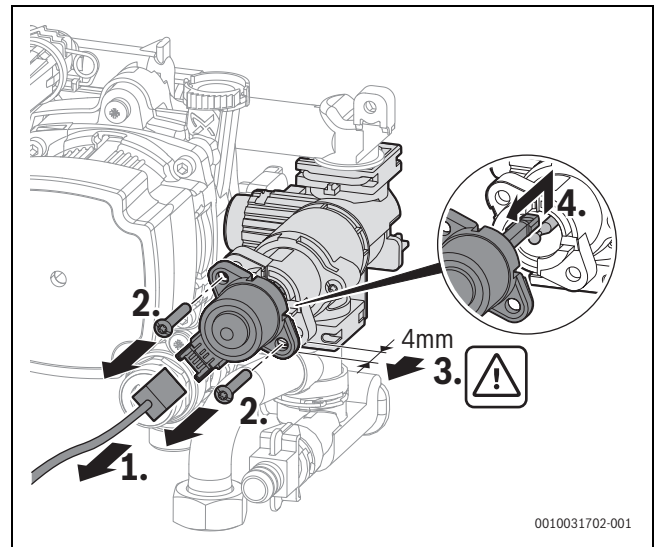


Fig. 59 Separar el motor de la válvula de 3 vías (variante con tornillos)

Instalar el motor.

**i**

Al suspender el motor, no aplicar presión contra el cabezal esférico, debido a que será difícil retirarlo nuevamente.

- ▶ Instalar el motor en la secuencia visualizada.
  - Colocar el motor y alinearlo en el cabezal esférico. Empujar hacia abajo para encajarlo.
  - Tirar ligeramente del motor para asegurarse que esté correctamente ubicado en la esfera.
  - Pulsar el motor hacia adentro y ajustarlo en el lugar, usando 2 tornillos.
  - Conectar el cable.

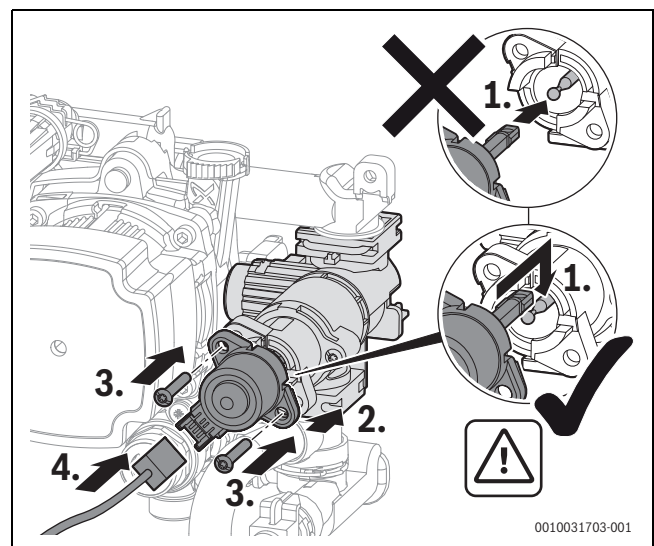


Fig. 60 Instalar el motor en la válvula de 3 vías (variante con tornillos)

**9.15 Retirar el intercambiador de calor**

- ▶ Retirar el ventilador, la manguera de gas, el mezclador y la cubierta del quemador, tal como se lo describe en el cap. 9.5 "Comprobar los electrodos y limpiar el Intercambiador de calor", pág. 35.

Separar componentes del intercambiador de calor.

Véase la figura 61.

- ▶ Componentes separados del intercambiador de calor en la secuencia visualizada.
  - Soltar el clip de fijación.
  - Separar la conexión de impulsión.
  - Desconectar el cable del limitador de temperatura del intercambiador de calor.
  - Desconectar el conector del sensor de temperatura de impulsión en el intercambiador de calor.
  - Desconectar el cable del limitador de temperatura de gases de escape.
  - Retirar la tuerca.

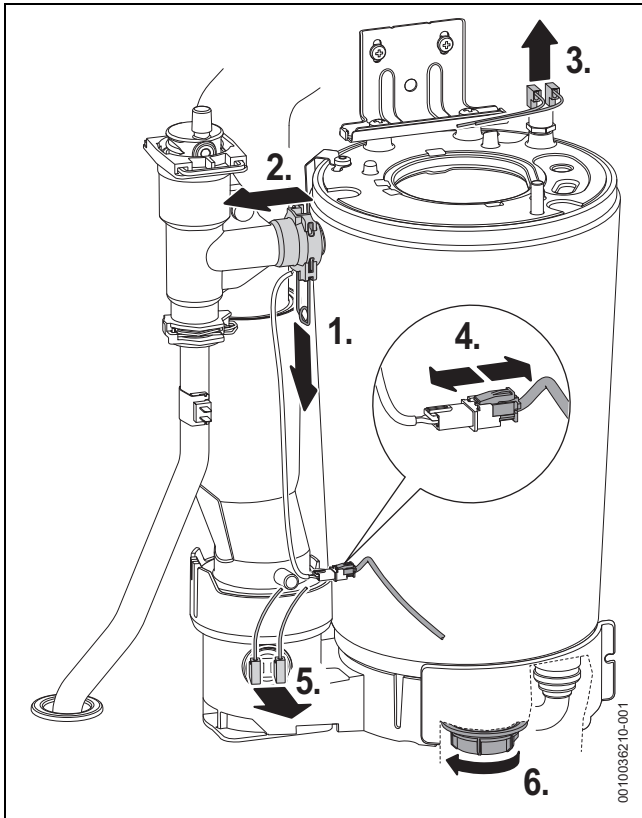


Fig. 61 Separar componentes del intercambiador de calor

Retirar el intercambiador de calor

Véase la figura 62.

- ▶ Soltar el clip del conducto de gases de escape.
- ▶ Empujar el conducto de gases de escape hacia arriba.
- ▶ Retirar los tornillos del clip.

- ▶ Retirar el intercambiador de calor.

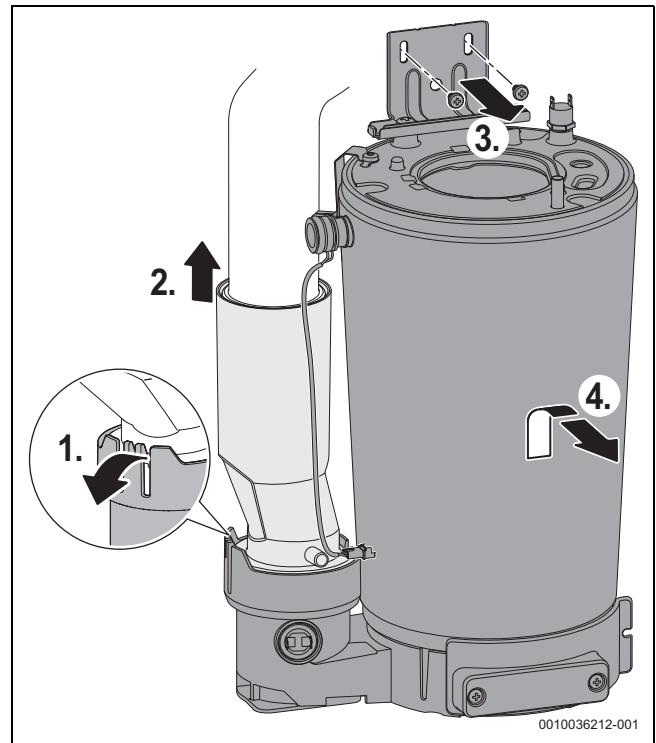


Fig. 62 Retirar el intercambiador de calor

**9.16 Después de la inspección/mantenimiento**

- ▶ Apretar todas las uniones roscadas que estén flojas.
- ▶ Volver a poner el aparato en funcionamiento (→ página 21).
- ▶ Comprobar la estanqueidad de los puntos de conexión.
- ▶ Comprobar la relación gas/aire.
- ▶ Montar la carcasa.

**10 Eliminación de fallos**

**10.1 Indicaciones de funcionamiento y de fallos**

**10.1.1 Generalidades**

- **Código de error:** indica que consta un error.
- **Categoría de error:** indica el tipo de error presente y sus efectos.

**Categoría de error O (código de funcionamiento)**

Códigos de servicio indican las condiciones operativas en el funcionamiento normal.

**Clase de avería B: (averías de corte)**

Las averías que generan cortes ocasionan una desconexión temporal limitada de la instalación de calefacción. La instalación de calefacción vuelve a arrancar de manera autónoma tan pronto como desaparece la avería que genera el corte.

**Tipo de avería V (avería de enclavamiento)**

Averías de enclavamiento resultan en la desconexión del sistema de calefacción y el sistema solo podrá reiniciarse después de un reset.

- ▶ Pulsar las teclas ▲ y ▼ hasta que se visualice **Reset**. El aparato reasume el funcionamiento.

Si el problema persiste:

- ▶ Rectificar el error según lo indicado en la lista de códigos de error 10.1.2

**Error categoría W (códigos de mantenimiento)**

**10.1.2 Tabla de códigos de funcionamiento/error**

Código de error	Categoría de error	Descripción	Solución
200	O	Generador de calor en modo calef.	Código de funcionamiento, no es un error. • Se está calentando el circuito de calefacción.
201	O	Generador de calor en fcmt. ACS	Código de funcionamiento, no es un error. • Se está calentando el circuito de agua caliente.
202	O	Aparato en prog. de optimización de conmutación	Código de funcionamiento, no es un error. • Modo de ciclo anti fast - este es el tiempo de espera - ajuste de fábrica 5 minutos. – Por ejemplo, requerimiento de calefacción durante 1 minutos y desconectar a continuación la calefacción; si se produce otra demanda de calor, la caldera demorará otros 4 minutos con el código de causa 202 antes de activarse por el requerimiento de calefacción
203	O	Aparato en dispon. marcha, no consta requer. calor	Código de funcionamiento, no es un error. • Aparato en disposición de servicio, esperando demanda de calor.
204	O	Temp. actual agua calef. de generador de calor mayor que val.teór.	Código de funcionamiento, no es un error. • Sistema esperando. La temperatura se encuentra sobre el valor nominal de calentamiento.
208	O	Demanda de calor prueba gas esc.	Código de funcionamiento, no es un error. • Modo análisis de combustión activo.
214	V	El ventilador se desconecta dur. el tiempo de seguridad.	▶ Controlar el enchufe del ventilador. ▶ Controlar el cable de conexión al ventilador.
224 224	B V	Se ha activado el limitador de la temp.seguridad. Se ha activado el limitador de la temp.seguridad.	Si persiste el error de bloqueo durante un período mayor, se convierte en una avería de enclavamiento. ▶ Controlar la posición de válvulas de corte en el circuito de calefacción; abrirlo, en caso de ser necesario. ▶ Controlar la presión del agua; si es necesario, rellenar el sistema hasta haber alcanzado la presión preconfigurada. ▶ Controlar la integridad del limitador de temperatura del Intercambiador de calor y el cable de conexión; sustituir, en caso de ser necesario. ▶ Controlar la integridad del limitador de temperatura del gas de escape y el cable de conexión; sustituir, en caso de ser necesario. ▶ Ventilar el aparato con la función de ventilación en el menú de servicio bajo.
227	V	Sin señal de llama tras encend.	▶ Abrir la llave de paso principal. ▶ Abrir la llave de paso del dispositivo. ▶ Interrumpir la alimentación eléctrica del aparato y controlar la línea de gas. ▶ Controlar la presión de suministro de la tubería de gas. ▶ Controlar que el quemador esté funcionando correctamente. ▶ Controlar la conexión del conductor protector (PE) en el dispositivo de control. ▶ Realizar una prueba de funcionamiento del encendido. ▶ Realizar una prueba de funcionamiento de la ionización. ▶ Conectar correctamente el enchufe de secciones de ionización y de ignición. ▶ Conectar correctamente el enchufe para la válvula de gas. ▶ Controlar los tubos de condensado. ▶ Controlar la polución en el lado de gas de escape del intercambiador de calor. ▶ Controlar el electrodo de control, sustituirlo, en caso de ser necesario. ▶ Controlar el electrodo de encendido, sustituirlo, en caso de ser necesario. ▶ Controlar el cable de conexión del electrodo de encendido; sustituirlo, en caso de ser necesario. ▶ Controlar el cable de conexión del electrodo de control, sustituirlo, en caso de ser necesario. ▶ Controlar la válvula de gas; sustituirla en caso de ser necesario. ▶ Controlar el aparato de control/la unidad de control del quemador; sustituirlos en caso de ser necesario.
228	V	Señal de llama a pesar de no haber llama	▶ Controlar el cable de ionización; sustituirlo, en caso de ser necesario. ▶ Controlar la condición de la sonda de ionización en el conjunto de electrodos; sustituirla, en caso de ser necesario. ▶ Sustituir el aparato de control.

Código de error	Categoría de error	Descripción	Solución
232	B	Gener. cal. bloq. por contacto de conmutación externa	<ul style="list-style-type: none"> <li>▶ Conectar el enchufe del contacto externo de conmutación.</li> <li>▶ Instalar el puente/controlar la bomba de condensados según los datos técnicos del fabricante.</li> <li>▶ Adaptar el punto de conmutación del interruptor externo de temperatura al sistema.</li> <li>▶ Sustituir el cable de conexión al interruptor externo de temperatura.</li> <li>▶ Sustituir el interruptor externo de temperatura.</li> </ul>
234	V	Error eléctrico válvula del gas	<ul style="list-style-type: none"> <li>▶ Controlar conexiones de la válvula de gas, tanto en la válvula de gas, como en la unidad de control.</li> <li>▶ Controlar el cable de la válvula de gas; sustituirlo, en caso de ser necesario.</li> <li>▶ Sustituir la válvula de gas y resetearla, una vez finalizada la sustitución.</li> </ul>
237	V	Fallo del sistema	<ul style="list-style-type: none"> <li>▶ Controlar y sustituir el conector codificado.</li> <li>▶ Controlar los sistemas electrónicos del aparato; sustituir la unidad de control, en caso de ser necesario.</li> </ul>
238	V	Electrónica de aparato defect.	<ul style="list-style-type: none"> <li>▶ Controlar los sistemas electrónicos del aparato; sustituir la unidad de control, en caso de ser necesario.</li> </ul>
242	V	Fallo sistema electrón. aparato	<ul style="list-style-type: none"> <li>▶ Resetear el aparato de control / programador de combustión - reseteo de fábrica.</li> <li>▶ Conectar nuevamente conexiones a la unidad de control / unidad de control del quemador.</li> <li>▶ Sustituir la unidad de control/la unidad de control del quemador.</li> </ul>
249	V	Fallo sist. electrón. aparato/ controlador base	<ul style="list-style-type: none"> <li>▶ Resetear los sistemas electrónicos del aparato (reseteo de fábrica).</li> <li>▶ Controlar conexiones eléctricas en el panel (controlar si hay cables sueltos, etc.).</li> <li>▶ Sustituir la unidad de control.</li> </ul>
250	V	Fallo sist. electrón. aparato/ controlador base	<ul style="list-style-type: none"> <li>▶ Resetear los sistemas electrónicos del aparato (reseteo de fábrica).</li> <li>▶ Controlar conexiones eléctricas en el panel (controlar si hay cables sueltos, etc.).</li> <li>▶ Sustituir la unidad de control.</li> </ul>
251	V	Fallo sist. electrón. aparato/ controlador base	<ul style="list-style-type: none"> <li>▶ Resetear los sistemas electrónicos del aparato (reseteo de fábrica).</li> <li>▶ Controlar conexiones eléctricas en el panel (controlar si hay cables sueltos, etc.).</li> <li>▶ Sustituir la unidad de control.</li> </ul>
252	V	Fallo sist. electrón. aparato/ controlador base	<ul style="list-style-type: none"> <li>▶ Resetear los sistemas electrónicos del aparato (reseteo de fábrica).</li> <li>▶ Controlar conexiones eléctricas en el panel (controlar si hay cables sueltos, etc.).</li> <li>▶ Sustituir la unidad de control.</li> </ul>
253	V	Fallo sist. electrón. aparato/ controlador base	<ul style="list-style-type: none"> <li>▶ Resetear los sistemas electrónicos del aparato (reseteo de fábrica).</li> <li>▶ Controlar conexiones eléctricas en el panel (controlar si hay cables sueltos, etc.).</li> <li>▶ Sustituir la unidad de control.</li> </ul>
254	V	Fallo sist. electrón. aparato/ controlador base	<ul style="list-style-type: none"> <li>▶ Resetear los sistemas electrónicos del aparato (reseteo de fábrica).</li> <li>▶ Controlar conexiones eléctricas en el panel (controlar si hay cables sueltos, etc.).</li> <li>▶ Sustituir la unidad de control.</li> </ul>
258	V	Fallo sist. electrón. aparato/ controlador base	<ul style="list-style-type: none"> <li>▶ Resetear los sistemas electrónicos del aparato (reseteo de fábrica).</li> <li>▶ Controlar conexiones eléctricas en el panel (controlar si hay cables sueltos, etc.).</li> <li>▶ Sustituir la unidad de control.</li> </ul>
259	V	Fallo sist. electrón. aparato/ controlador base	<ul style="list-style-type: none"> <li>▶ Resetear los sistemas electrónicos del aparato (reseteo de fábrica).</li> <li>▶ Controlar conexiones eléctricas en el panel (controlar si hay cables sueltos, etc.).</li> <li>▶ Sustituir la unidad de control.</li> </ul>
262	V	Fallo sist. electrón. aparato/ controlador base	<ul style="list-style-type: none"> <li>▶ Resetear los sistemas electrónicos del aparato (reseteo de fábrica).</li> <li>▶ Controlar conexiones eléctricas en el panel (controlar si hay cables sueltos, etc.).</li> <li>▶ Sustituir la unidad de control.</li> </ul>
263	V	Fallo sist. electrón. aparato/ controlador base	<ul style="list-style-type: none"> <li>▶ Resetear los sistemas electrónicos del aparato (reseteo de fábrica).</li> <li>▶ Controlar conexiones eléctricas en el panel (controlar si hay cables sueltos, etc.).</li> <li>▶ Sustituir la unidad de control.</li> </ul>
265	B	Demanda de calor menor que energía entregada	<p>Código de funcionamiento, no es un error.</p> <ul style="list-style-type: none"> <li>• La caldera está en modo espera, consta una demanda de calor pero se supe demasiada energía.</li> <li>• La demanda modulante de calor es mayor que el factor modulante mínimo de la unidad. La unidad cambia al control proporcional.</li> </ul>

Código de error	Categoría de error	Descripción	Solución
268	O	Se activó prueba relé	Código de funcionamiento, no es un error. • Aparato en modo de prueba de componente.
269	V	Control de llama	▶ Sustituir el aparato de control/la unidad de control del quemador.
273	B	Interrupción fcmt. quemador y ventilador	Código de funcionamiento, no es un error. • Consta caudal de aire durante últimas 24 horas.
281	B	Bomba circ. bloq. o aire en bomba de circulación	▶ Controlar la presión de agua del sistema primario. ▶ Controlar si hay aire en el sistema y purgar el aire de la bomba. ▶ Controlar la circulación dentro del sistema de calefacción. ▶ Controlar conexiones hidráulicas a la bomba. ▶ Controlar el cableado y el funcionamiento de la bomba; sustituirla, en caso de ser necesario.
306	V	Señal llama tras cerrar suministro combustible	▶ Controlar la válvula de gas; sustituirla, en caso de ser necesario. ▶ Controlar los electrodos y los cables de conexión; sustituirlos, en caso de ser necesario. ▶ Sustituir los sistemas electrónicos del aparato.
358	O	Sistema antibloq. activo	Código de funcionamiento, no es un error. • Protección de bloqueo para la bomba de calor y la válvula de inversión activa. – El propósito del impulso del componente es asegurar que componentes hidráulicos, como lo son bombas, no se atasquen al proveer el impulso a estos componentes funcionales, es decir, que son activados brevemente después de un periodo de inactividad. – Después de activar el dispositivo cada 24 horas, éste generará un impulso por los componentes, durante el cual la bomba se activará durante un periodo de 10s. – Si el aparato se encuentra en una demanda de CH o de DHW, demandas obtendrán la prioridad sobre la impulsión de los componentes. Una vez que la demanda de calor haya finalizado, se realizará el impulso del componente. – Si esto causa molestias durante el día, desconectar el aparato y conectarlo en un tiempo más adecuado.
363	V	Fallo sist. electrón. aparato/ controlador base	▶ Controlar conexiones del conductor protector (PE). ▶ Resetear los sistemas electrónicos del aparato (reseteo de fábrica); sustituir la unidad de control, en caso de ser necesario.
1010	-	Sin comunicación a través de conexión de BUS EMS	▶ Controlar la configuración. ▶ Controlar el cableado. ▶ Controlar que el voltaje BUS EMS al mando a distancia sea 12-15V DC
1013	W	Máx. tiempo de combustión alcanzado (se alcanzó el máximo tiempo del quemador)	▶ Realizar el trabajo de mantenimiento. ▶ Resetear el indicador de servicio.
1017	W	Presión de agua insuficiente	▶ Controlar la presión de agua; en caso de ser necesario, rellenar el sistema, hasta haber alcanzado la presión objetivo. ▶ Controlar el sensor de presión; sustituirlo, en caso de ser necesario.
1018	W	Intervalo mant. caducó	▶ Realizar el trabajo de mantenimiento. ▶ Resetear el indicador de servicio.
1019	W	Tipo erróneo de bomba reconocido	▶ Controlar el cableado de la bomba. ▶ Controlar que el tipo correcto de la bomba de calefacción se encuentre en el aparato; sustituirla, si es necesario.
1021	B	Sensor de carga de acumulador o de temperatura ACS defectuoso <sup>1)</sup>	▶ Controlar la posición de instalación del sensor de temperatura; montarlo correctamente, en caso de ser necesario. ▶ Controlar el enchufe al sensor de temperatura; conectarlo correctamente. ▶ Controlar la sonda de temperatura; sustituirla, en caso de ser necesario. ▶ Controlar si hay alguna rotura o un cortocircuito en el cable de conexión; sustituirlo en caso de ser necesario. ▶ Controlar los sistemas electrónicos del aparato; sustituir la unidad de control, en caso de ser necesario.
1023	W	Se alcanzó la máx. duración fcmt. incluyendo tiempo de standby.	▶ Realizar el trabajo de mantenimiento. ▶ Resetear el indicador de servicio.

Código de error	Categoría de error	Descripción	Solución
1065	W	Presostato defect. o no conectado	<ul style="list-style-type: none"> <li>▶ Controlar si el enchufe está correctamente conectado al sensor de presión.</li> <li>▶ Controlar si hay roturas o cortocircuitos en los cables de conexión del sensor de presión; sustituirlos, en caso de ser necesario.</li> <li>▶ Controlar el sensor de presión; sustituirlo, en caso de ser necesario.</li> </ul>
1068	W	Sensor temp. ext. o sonda lambda def.	<ul style="list-style-type: none"> <li>▶ Controlar el enchufe al sensor de temperatura; conectarlo correctamente.</li> <li>▶ Controlar si hay alguna rotura o un cortocircuito en el cable de conexión; sustituirlo, en caso de ser necesario.</li> <li>▶ Controlar la sonda de temperatura; sustituirla, en caso de ser necesario.</li> <li>▶ Controlar los sistemas electrónicos del aparato; sustituir la unidad de control, en caso de ser necesario.</li> </ul>
1070	W	El sgte. manten. deberá realizarse el <dd.mm.aaaa>. Llame a su instalador	Recuerdo avanzado de mantenimiento. <ul style="list-style-type: none"> <li>▶ Controlar el menú de mantenimiento.</li> <li>▶ Resetear el código de mantenimiento mediante el menú de reset.</li> </ul>
1071	W	El sgte. manten. deberá realizarse ahora; llamar instalador <N°. tel>	<ul style="list-style-type: none"> <li>▶ Controlar el menú de mantenimiento.</li> <li>▶ Resetear el código de mantenimiento mediante el menú de reset.</li> </ul>
1072	W	El manten. está atrasado; llamar al instalador	<ul style="list-style-type: none"> <li>▶ Controlar el menú de mantenimiento.</li> <li>▶ Resetear el código de mantenimiento mediante el menú de reset.</li> </ul>
1073	W	Cortocirc. sens. temp. impuls.	<ul style="list-style-type: none"> <li>▶ Controlar el enchufe al sensor de temperatura; conectarlo correctamente.</li> <li>▶ Controlar si hay alguna rotura o un cortocircuito en el cable de conexión; sustituirlo, en caso de ser necesario.</li> <li>▶ Controlar la sonda de temperatura; sustituirla, en caso de ser necesario.</li> <li>▶ Controlar los sistemas electrónicos del aparato; sustituir la unidad de control, en caso de ser necesario.</li> </ul>
1074	W	No consta señal de sensor de temp. impuls.	<ul style="list-style-type: none"> <li>▶ Controlar el enchufe al sensor de temperatura; conectarlo correctamente.</li> <li>▶ Controlar si hay alguna rotura o un cortocircuito en el cable de conexión; sustituirlo, en caso de ser necesario.</li> <li>▶ Controlar la sonda de temperatura; sustituirla, en caso de ser necesario.</li> <li>▶ Controlar los sistemas electrónicos del aparato; sustituir la unidad de control, en caso de ser necesario.</li> </ul>
1075	W	Cortocirc. sens. temp. bloque térm.	<ul style="list-style-type: none"> <li>▶ Controlar el enchufe al sensor de temperatura; conectarlo correctamente.</li> <li>▶ Controlar si hay alguna rotura o un cortocircuito en el cable de conexión; sustituirlo, en caso de ser necesario.</li> <li>▶ Controlar la sonda de temperatura; sustituirla, en caso de ser necesario.</li> <li>▶ Controlar los sistemas electrónicos del aparato; sustituir la unidad de control, en caso de ser necesario.</li> </ul>
1076	W	Sin señal de sensor de temp. bloque térm.	<ul style="list-style-type: none"> <li>▶ Controlar el enchufe al sensor de temperatura; conectarlo correctamente.</li> <li>▶ Controlar si hay alguna rotura o un cortocircuito en el cable de conexión; sustituirlo, en caso de ser necesario.</li> <li>▶ Controlar la sonda de temperatura; sustituirla, en caso de ser necesario.</li> <li>▶ Controlar los sistemas electrónicos del aparato; sustituir la unidad de control, en caso de ser necesario.</li> </ul>
2085	V	Error interno	<ul style="list-style-type: none"> <li>▶ Resetear el aparato.</li> <li>▶ Si el error persiste después de un reset, la unidad de control del quemador está defectuosa y necesita ser sustituida (sustituir la unidad de control).</li> </ul>
2908	V	Fallo sist. electrón. aparato/ controlador base	<ul style="list-style-type: none"> <li>▶ Resetear el aparato.</li> <li>▶ Si el error persiste después de un reset, la unidad de control del quemador está defectuosa y necesita ser sustituida (sustituir la unidad de control).</li> </ul>
2910	V	Error en instal. gases	<ul style="list-style-type: none"> <li>▶ Controlar si la instalación de gas de escape está conectada, instalar, en caso de ser necesario.</li> <li>▶ Controlar si consta una sección cruzada no obstruida en la instalación de gas de escape, retirar depósitos, en caso de ser necesario.</li> </ul>
2914	-	Fallo sistema electrón. aparato	<ul style="list-style-type: none"> <li>▶ Reiniciar el aparato.</li> <li>▶ Si el error persiste después de un reset, la unidad de control del quemador está defectuosa y necesita ser sustituida (sustituir la unidad de control).</li> </ul>

Código de error	Categoría de error	Descripción	Solución
2915	V	Fallo sistema electrón. aparato	<ul style="list-style-type: none"> <li>▶ Reiniciar el aparato.</li> <li>▶ Si el error persiste después de un reset, la unidad de control del quemador está defectuosa y necesita ser sustituida (sustituir la unidad de control).</li> </ul>
2916	V	Fallo sistema electrón. aparato	<ul style="list-style-type: none"> <li>▶ Reiniciar el aparato.</li> <li>▶ Si el error persiste después de un reset, la unidad de control del quemador está defectuosa y necesita ser sustituida (sustituir la unidad de control).</li> </ul>
2920	V	Fallo control de llama	<ul style="list-style-type: none"> <li>▶ Controlar los electrodos y los cables de conexión; sustituirlos, en caso de ser necesario.</li> <li>▶ Controlar conexiones del conductor protector (PE).</li> <li>▶ Controlar los sistemas electrónicos del aparato; sustituir la unidad de control, en caso de ser necesario.</li> </ul>
2923	V	Fallo sistema electrón. aparato	<p>Respuesta inesperada de la válvula de gas modulante/controlada por corriente.</p> <ul style="list-style-type: none"> <li>▶ Controlar el voltaje de la válvula de gas.</li> <li>▶ Controlar la continuidad del arnés y sustituirlo, en caso de ser necesario.</li> <li>▶ Controlar la resistencia de espirales de tubo de la válvula de gas.</li> <li>▶ La válvula de gas o el sistema electrónico del aparato (unidad de control) pueden estar defectuosos.</li> </ul>
2924	V	Fallo sistema electrón. aparato	<p>Sin respuesta de la válvula de gas modulante/controlada por corriente.</p> <ul style="list-style-type: none"> <li>▶ Controlar el voltaje de la válvula de gas.</li> <li>▶ Controlar la continuidad del arnés y sustituirlo, en caso de ser necesario.</li> <li>▶ Controlar la resistencia de espirales de tubo de la válvula de gas.</li> <li>▶ La válvula de gas o el sistema electrónico del aparato (unidad de control) pueden estar defectuosos.</li> </ul>
2925	V	Fallo sistema electrón. aparato	<p>Respuesta insuficiente de la válvula de gas modulante/controlada por corriente.</p> <ul style="list-style-type: none"> <li>▶ Controlar el voltaje de la válvula de gas.</li> <li>▶ Controlar la continuidad del arnés y sustituirlo, en caso de ser necesario.</li> <li>▶ Controlar la resistencia de espirales de tubo de la válvula de gas.</li> <li>▶ La válvula de gas o el sistema electrónico del aparato (unidad de control) pueden estar defectuosos.</li> </ul>
2926	V	Fallo sistema electrón. aparato	<p>Respuesta demasiado alta de la válvula de gas modulante/controlada por corriente.</p> <ul style="list-style-type: none"> <li>▶ Controlar el voltaje de la válvula de gas.</li> <li>▶ Controlar la continuidad del arnés y sustituirlo, en caso de ser necesario.</li> <li>▶ Controlar la resistencia de espirales de tubo de la válvula de gas.</li> <li>▶ La válvula de gas o el sistema electrónico del aparato (unidad de control) pueden estar defectuosos.</li> </ul>
2927	B	Se descon. llama durante fcmt. quemador	<p>No se detecta ionización después de ignición.</p> <ul style="list-style-type: none"> <li>▶ Controlar la válvula principal de aislamiento; abrir, en caso de ser necesario.</li> <li>▶ Controlar la válvula de corte del aparato; abrir, en caso de ser necesario.</li> <li>▶ Medir la presión de suministro de gas en la entrada de carga térmica nominal. En caso de ser necesario, poner el aparato fuera de marcha y controlar la toma de gas.</li> <li>▶ Controlar el cable de conexión y el electrodo de control; sustituirlo, en caso de ser necesario.</li> <li>▶ Controlar si hay algún bloqueo en el venturi/injector.</li> <li>▶ Medir la corriente de ionización.</li> <li>▶ Controlar la conexión del conductor protector (PE) en la unidad de control.</li> <li>▶ Controlar la integridad del cable de encendido; sustituirlo, en caso de ser necesario.</li> <li>▶ Controlar el funcionamiento de la válvula de gas y sustituirlo, en caso de ser necesario.</li> <li>▶ Controlar el valor de ajuste del quemador a la carga térmica nominal.</li> <li>▶ Controlar el valor de ajuste del quemador a la mínima potencia calorífica.</li> <li>▶ Controlar la instalación de gas de escape.</li> <li>▶ Controlar el suministro de aire de combustión.</li> <li>▶ Controlar si hay algún depósito en el intercambiador de calor en el lado de gas de escape; limpiar, en caso de ser necesario.</li> </ul>
2928	V	Error interno	<ul style="list-style-type: none"> <li>▶ Reiniciar el aparato.</li> <li>▶ Si el error persiste después de un reset, la unidad de control del quemador está defectuosa y necesita ser sustituida (sustituir la unidad de control).</li> </ul>



Código de error	Categoría de error	Descripción	Solución
2931	V	Fallo sist. electrón. aparato/ controlador base(descripción compartida)	Instrucción ilegal. ▶ Reiniciar el aparato. ▶ Si el error persiste después de un reset, la unidad de control del quemador está defectuosa y necesita ser sustituida (sustituir la unidad de control).
2940	V	Avería sistema progr. combust.	Bajo voltaje. ▶ Reiniciar el aparato. ▶ Si el error persiste después de un reset, la unidad de control del quemador está defectuosa y necesita ser sustituida (sustituir la unidad de control).
2946	V	Se reconoció conector codif. erróneo	▶ Controlar el conector codificado; sustituirlo, en caso de ser necesario.
2948	B	Sin señal de llama a baja potencia	El quemador inicia automáticamente después de la purga. Si el problema ocurre frecuentemente: ▶ Controlar los ajustes CO <sub>2</sub> . ▶ Controlar si hay algún efecto por presión excesiva de viento en la posición de la conexión de los gases de escape. – La pérdida de la llama se puede deber a un fuerte viento
2949	B	Sin señal de llama a alta potencia	Puede causar vientos fuertes o una recirculación de gas de escape. El quemador inicia automáticamente después de la purga. ▶ Controlar la integridad del conducto de gases de escape. ▶ Controlar la posición del borne de conexión del conducto de gases de escape . ▶ Controlar la configuración de CO <sub>2</sub> y ajustar. ▶ Controlar el quemador y juntas del intercambiador de calor, así como juntas interiores del conducto de gases de escape. ▶ Controlar la presión de gas durante la combustión a carga plena (presión de servicio, caída de presión).
2950	B	Sin señal después del proceso de inicio	▶ Controlar la presión de gas durante la combustión a carga plena. ▶ Controlar la configuración de CO <sub>2</sub> ; ajustar, en caso de ser necesario. ▶ Controlar el quemador y juntas del intercambiador de calor. ▶ El quemador se reinicia automáticamente después de la purga.
2951	V	Demasiados cortes de la llama	Máxima cantidad de pérdidas de llama excedida. ▶ Véanse errores de bloqueo que causan este error de bloqueo. Controlar el historial de fallos en el aparato. ▶ Posiblemente la purga del tubo de gas se realizó de manera incompleta. ▶ También puede indicar una amplia variedad de problemas, como la dimensión insuficiente de tuberías o caída de presión de gas; drenajes de condensado mal orientados; conductos de gases de escape incorrectamente montados, cableado incorrecto, etc.
2952	V	Error interno durante prueba señal ionización	▶ Resetear el rendimiento. ▶ Sustituir el aparato de control/la unidad de control del quemador.
2955	B	Parámetros configurados para la configuración hidráulica no son apoyados por el generador de calor	El aparato es bloqueado debido a que la configuración hidráulica no es válida o no es apoyada por el aparato. Controlar la configuración hidráulica, cambiar, en caso de ser necesario. • Circuito ACS interno (circuito de carga del cilindro) • Circuito de calefacción 1 • Bomba de calefacción en el aparato
2956	O	Configuración hidráulica en el generador de calor activada	Código de funcionamiento, no es un error. • En el aparato se activó el modo de configuración hidráulico, debido a que se cambió la selección de la configuración del sistema hidráulico.
2957	V	Fallo sistema electrón. aparato	▶ Resetear los sistemas electrónicos del aparato (reseteo de fábrica). ▶ Controlar conexiones eléctricas en el panel (controlar si hay cables sueltos, etc.). ▶ Sustituir la unidad de control.
2961	V	No consta señal de ventilador	▶ Controlar el voltaje principal del ventilador. ▶ Controlar la continuidad del arnés del ventilador y sustituirlo, en caso de ser necesario. ▶ Controlar la modulación por ancho de pulso (PWM). ▶ Sustituir el ventilador. ▶ Sustituir la placa electrónica.

Código de error	Categoría de error	Descripción	Solución
2962	V	No consta señal de ventilador	<ul style="list-style-type: none"> <li>▶ Controlar el voltaje principal del ventilador.</li> <li>▶ Controlar la continuidad del arnés del ventilador y sustituirlo, en caso de ser necesario.</li> <li>▶ Controlar la modulación por ancho de pulso (PWM).</li> <li>▶ Sustituir el ventilador.</li> <li>▶ Sustituir la placa electrónica.</li> </ul>
2963	B	Señal del sensor de temp. de bloque térm. y de impuls. fuera del rango permitido	<ul style="list-style-type: none"> <li>▶ Controlar si consta un circuito abierto o un corto circuito en el sensor del intercambiador de calor; sustituirlo, en caso de ser necesario.</li> <li>▶ Controlar el sensor del intercambiador de calor y conectarlo al sensor.</li> <li>▶ Controlar si hay alguna rotura o un cortocircuito en el sensor de suministro; sustituirlo, en caso de ser necesario.</li> <li>▶ Controlar el sensor de suministro y conectarlo al sensor.</li> <li>▶ Controlar la continuidad del arnés de núcleo; sustituirlo, en caso de ser necesario.</li> <li>▶ Controlar el caudal a través del aparato y comprobar que el sistema esté lleno.</li> <li>▶ Controlar si hay bloqueos de aire en el sistema y purgarlo, en caso de ser necesario.</li> </ul>
2964	B	Flujo insuf. en bloque térmico	<ul style="list-style-type: none"> <li>▶ Controlar el caudal a través del aparato y comprobar que el sistema esté lleno.</li> <li>▶ Controlar si hay bloqueos de aire en el sistema y purgarlo, en caso de ser necesario.</li> <li>▶ Controlar el sensor del intercambiador de calor (termistor primario) y el enchufe conectado a la sonda de temperatura.</li> <li>▶ Controlar la resistencia de la sonda de temperatura y sustituirla, en caso de ser necesario.</li> <li>▶ Controlar la continuidad del arnés y sustituirlo, en caso de ser necesario.</li> </ul>
2965	B	Temp. de impuls. excesiva	<ul style="list-style-type: none"> <li>▶ El sistema no ha sido llenado con agua.</li> <li>▶ No consta un caudal de agua porque el sistema CH está cerrado.</li> <li>▶ No consta un caudal de agua, debido a que la bomba no funciona correctamente.</li> <li>▶ Controlar el caudal a través del aparato y comprobar la presión del sistema.</li> <li>▶ Controlar si hay bloqueos de aire en el sistema. Purgar el aire, en caso de ser necesario.</li> <li>▶ Controlar válvulas de aislamiento.</li> </ul>
2966	B	Aumento demas. rápido de temp. de impulsión en bloque térmico	<ul style="list-style-type: none"> <li>▶ El sistema no ha sido llenado con agua.</li> <li>▶ No consta un caudal de agua porque el sistema CH está cerrado.</li> <li>▶ No consta un caudal de agua, debido a que la bomba no funciona correctamente.</li> <li>▶ Controlar que la bomba esté funcionando libremente; controlar el voltaje de la bomba.</li> <li>▶ Controlar válvulas de aislamiento.</li> <li>▶ Controlar si hay bloqueos de aire en el sistema y purgarlo, en caso de ser necesario.</li> <li>▶ Controlar el caudal a través del aparato y comprobar la presión del sistema.</li> </ul>
2967	B	Diferencia temp. sensor de temp. impuls. / bloque térm. demas. grande	<ul style="list-style-type: none"> <li>▶ Controlar el caudal a través del aparato y comprobar que el sistema esté lleno.</li> <li>▶ Controlar si hay bloqueos de aire en el sistema y purgarlo, en caso de ser necesario.</li> <li>▶ Controlar válvulas de aislamiento.</li> <li>▶ Controlar que la bomba esté funcionando libremente; controlar el voltaje de la bomba.</li> <li>▶ Controlar que el sensor del intercambiador de calor y el sensor de impulsión está en contacto correcto con el componente/tuberías del intercambiador de calor.</li> <li>▶ Controlar si hay una rotura o un cortocircuito en el sensor del intercambiador de calor; sustituirlo, en caso de ser necesario.</li> <li>▶ Controlar si hay alguna rotura o un cortocircuito en la resistencia del sensor de suministro; sustituir, si es necesario.</li> <li>▶ Controlar la continuidad del arnés; sustituirlo, en caso de ser necesario.</li> </ul>
2971	B	Presión servicio insuficiente	<ul style="list-style-type: none"> <li>▶ Purgar el aire del sistema de calefacción y llenar el agua hasta alcanzar la presión configurada.</li> <li>▶ Controlar la continuidad del arnés para el sensor de presión y sustituirlo, en caso de ser necesario.</li> <li>▶ Controlar el voltaje en el sensor de presión y sustituirlo, en caso de ser necesario.</li> </ul>
2972	V	Tensión de red demasiado baja.	<ul style="list-style-type: none"> <li>▶ Establecer el voltaje de suministro de por lo menos 196 VAC.</li> <li>▶ Sustituir la unidad de control del quemador.</li> </ul>

Código de error	Categoría de error	Descripción	Solución
2980	V	Bloqueo error: Para desbloquear pulsar tecla flecha hacia arriba y hacia abajo durante 3 s. Informaciones adicionales véase manual de servicio (Caldera bloqueada. Contactar a un ingeniero cualificado de calefacción)	La caldera se encuentra en la condición de superbloqueo. ► El superbloqueo (2980) ocurre cuando se identifica una posible condición crítica y se resetearán 5 errores de bloqueo en un plazo de 15 minutos. Si el fallo no es eliminado y no se controla el sistema completo, se corre el riesgo de sufrir una lesión personal:
2981	V	Bloqueo error: Para desbloquear pulsar tecla flecha hacia arriba y hacia abajo durante 3 s. Informaciones adicionales véase manual de servicio (Caldera bloqueada. Contactar a un ingeniero cualificado de calefacción)	► Diagnóstico y solución del fallo bloqueante. Controlar el sistema completo, incluyendo sensores y arneses. ► En caso haber solucionado el fallo y controlado el sistema, desactivar y activar nuevamente la corriente de la caldera. ► Se visualizará la condición de error 2981; la caldera todavía se encuentra en superbloqueo ► Pulsar las teclas de flecha hacia arriba y hacia abajo de manera simultánea durante 3 segundos. ► Después de haber esperado 22 segundos, resetear nuevamente el sistema, pulsando las teclas de flecha hacia arriba y hacia abajo de manera simultánea durante 3 segundos. ► Se elimina el superbloqueo, la caldera retorna a la condición operativa normal. ► El historial de fallo está disponible; controlar nuevamente los últimos 10 fallos para confirmar que se haya eliminado el fallo

1) A 1021 El error solo puede ser eliminado con un ciclo de rendimiento del aparato, una vez que se haya cambiado el sensor de agua caliente si está abierto o cortocircuitado o si se reajustó el tubo, si se cayó.

Tab. 48 Indicadores e indicaciones de averías

### 10.1.3 Averías que no se visualizan

Averías del aparato	Solución
Ruidos de combustión demasiado fuertes; Zumbidos	<ul style="list-style-type: none"> <li>▶ Comprobar el tipo de gas.</li> <li>▶ Comprobar la presión de la conexión del gas.</li> <li>▶ Comprobar la instalación de gas de escape, limpiar o reparar en caso necesario.</li> <li>▶ Comprobar la relación gas/aire.</li> <li>▶ Comprobar la válvula del gas en caso necesario.</li> </ul>
Ruidos hidráulicos	<ul style="list-style-type: none"> <li>▶ Ajustar correctamente la potencia de la bomba o curva característica de la bomba y adaptarlos a la máxima potencia.</li> </ul>
El calentamiento dura demasiado.	<ul style="list-style-type: none"> <li>▶ Ajustar correctamente la potencia de la bomba o curva característica de la bomba y adaptarlos a la máxima potencia.</li> </ul>
Datos de gases combustión incorrectos; valores de CO demasiado elevados.	<ul style="list-style-type: none"> <li>▶ Comprobar el tipo de gas.</li> <li>▶ Comprobar la presión de la conexión del gas.</li> <li>▶ Comprobar la instalación de gas de escape, limpiar o reparar en caso necesario.</li> <li>▶ Comprobar la relación gas/aire.</li> <li>▶ Comprobar la válvula del gas en caso necesario.</li> </ul>
Encendido demasiado brusco, demasiado fuerte.	<ul style="list-style-type: none"> <li>▶ Comprobar averías en el transformador de encendido con función de servicio t01, en caso necesario sustituirlo.</li> <li>▶ Comprobar el tipo de gas.</li> <li>▶ Comprobar la presión de la conexión del gas.</li> <li>▶ Comprobar la conexión de red.</li> <li>▶ Comprobar electrodos con cables, cambiar en caso necesario.</li> <li>▶ Comprobar la instalación de gas de escape, limpiar o reparar en caso necesario.</li> <li>▶ Comprobar la relación gas/aire.</li> <li>▶ En instalaciones con gas natural: comprobar el regulador de gas, cambiar en caso necesario.</li> <li>▶ Comprobar el quemador, cambiarlo en caso necesario.</li> <li>▶ Comprobar la válvula del gas en caso necesario.</li> </ul>
Condensado en cámara de aire	<ul style="list-style-type: none"> <li>▶ Comprobar la válvula antirretorno en el canal de mezcla; en caso necesario, sustituir.</li> </ul>
No se alcanza la temperatura de salida del agua caliente.	<ul style="list-style-type: none"> <li>▶ Comprobar la turbina, sustituirla en caso necesario.</li> <li>▶ Comprobar la relación gas/aire.</li> <li>▶ Comprobar la presión de la instalación de calefacción y, en caso necesario, ajustarla.</li> </ul>
No se alcanza la cantidad de agua.	<ul style="list-style-type: none"> <li>▶ Cambiar el intercambiador de placas.</li> <li>▶ Comprobar la presión de la instalación de calefacción y, en caso necesario, ajustarla.</li> </ul>
No hay función, el display permanece apagado.	<ul style="list-style-type: none"> <li>▶ Comprobar que el cableado eléctrico no presente daños.</li> <li>▶ Sustituir cables defectuosos.</li> <li>▶ Comprobar el fusible y cambiar en caso necesario.</li> </ul>

Tab. 49 Averías sin indicación en el display

#### Indicación de averías: Presión del sistema insuficiente

Si la presión del sistema en el sistema de calefacción cae debajo de la presión mínima configurada, la pantalla visualiza el mensaje **LoPr => LO.X bar**. La presión del sistema es insuficiente.

- ▶ Llenar el sistema de calefacción.

Si la presión en el sistema de calefacción cae debajo de los 0,3 bar, la pantalla visualizará el mensaje **LoPr**, alternando con la presión operativa. El sistema de calefacción está bloqueado.

- ▶ Llenar el sistema de calefacción.

## 11 Fuera de servicio

### 11.1 Desconectar el aparato



La función del sistema antibloqueo evita que la bomba de calefacción y la válvula de 3 vías se agarroten después de períodos largos de inactividad. El sistema antibloqueo no está activo si el dispositivo está desconectado.

- ▶ Desconectar el aparato con el interruptor de conexión y desconexión. La pantalla se desconecta.
- ▶ Durante períodos más largos de desconexión: tener en cuenta la protección anticongelante.

## 11.2 Activación de la protección antiheladas



Informaciones adicionales acerca de la protección anticongelante constan en el manual de uso para el cliente.

### AVISO

#### Riesgo de avería del sistema por causa de heladas.

El sistema de calefacción puede congelarse después de un periodo prolongado (p. ej. durante un corte de luz, por desconectar el suministro de corriente, el suministro de combustible erróneo, una avería de la caldera, etc.).

- ▶ Asegurarse que el sistema de calefacción se encuentre en uso constante (particularmente si hay un riesgo de heladas).

#### Protección anticongelante con aparato desconectado

- ▶ Permitir que un técnico especialista mezcle anticongelante en el agua de calefacción (→ capítulo 5.4, página 15).
- ▶ Vaciar el circuito de agua caliente.

## 12 Protección del medio ambiente y eliminación de residuos

La protección del medio ambiente es uno de los principios empresariales del grupo Bosch.

La calidad de los productos, la productividad y la protección del medio ambiente representan para nosotros objetivos del mismo nivel. Las leyes y los reglamentos para la protección del medio ambiente son respetados de forma estricta.

Para la protección del medio ambiente utilizamos la mejor técnica y los mejores materiales posibles considerando los puntos de vista económicos.

### Embalaje

En caso de utilizar embalaje, participamos en los procesos locales de reciclaje para asegurar el reciclaje óptimo.

#### Embalaje compostable

Se utiliza el embalaje compostable en cualquier posibilidad para reducir el impacto del producto en el entorno y para reducir también la demanda general de embalajes plásticos. En caso de visualizar el siguiente símbolo, el material es compostable:



Embalaje compostable puede ser eliminado de diferentes maneras:

- Montón casero de composta
- Autoridad local de recolección de desperdicios de jardín
- Autoridad local de recolección de desperdicios alimenticios, idealmente como bolsas de desperdicios de alimentos
- Autoridad local de desperdicios caseros

Tener en cuenta que **no es posible reciclar** materiales compostables.



### Aparatos usados

Los aparatos viejos contienen materiales que pueden volver a utilizarse. Los materiales son fáciles de separar y los plásticos se encuentran señalados. Los materiales plásticos están señalizados. Así pueden clasificarse los diferentes grupos de construcción y llevarse a reciclar o ser eliminados.

#### Aparatos usados eléctricos y electrónicos



Este símbolo significa que el producto no debe ser eliminado con otros desperdicios, sino que debe ser llevado a puntos limpios para el tratamiento, la recopilación, el reciclaje y la eliminación.

El símbolo vale para países con directivas de desperdicios electrónicos, p.ej. "Directiva europea 2012/19/CE acerca de aparatos eléctricos y electrónicos usados". Estas directivas fijan las condiciones marginales, válidas para la devolución y el reciclaje de aparatos electrónicos usados en diferentes países.

Debido a que aparatos electrónicos contienen materiales nocivos, necesitan ser reciclados de manera responsable para minimizar posibles peligros para la salud humana. Adicionalmente, el reciclaje de desperdicios electrónicos, ayuda a cuidar los recursos naturales.

Para informaciones adicionales acerca de la eliminación de residuos respetuosa con el medio ambiente de aparatos eléctricos y electrónicos usados, contactar a las autoridades locales respectivas, a su empresa de eliminación de residuos o al vendedor al que le compró el producto.

Informaciones adicionales constan en:  
[www.weee.bosch-thermotechnology.com/](http://www.weee.bosch-thermotechnology.com/)

### Baterías

No tirar las baterías en la basura de casa. Las baterías usadas deben eliminarse en sistemas recolectores locales.

## 13 Aviso de protección de datos



Nosotros, **Robert Bosch España S.L.U., Bosch Thermotecnica, Avenida de la Institución Libre de Enseñanza, 19, 28037 Madrid, España**, tratamos información del producto y la instalación, datos técnicos y de conexión, datos de comunicación, datos del registro del producto y del historial del cliente para

garantizar el funcionamiento del producto (art. 6 (1), párr. 1 (b) del RGPD), para cumplir nuestro deber de vigilancia del producto, para la seguridad del producto y por motivos de seguridad (art. 6 (1), párr. 1 (f) del RGPD), para salvaguardar nuestros derechos en relación con cuestiones de garantía y el registro del producto (art. 6 (1), párr. 1 (f) del RGPD) y para analizar la distribución de nuestros productos y proporcionar información y ofertas individualizadas relativas al producto (art. 6 (1), párr. 1 (f) del RGPD). Para prestar servicios, tales como servicios de ventas y marketing, gestión de contratos, tramitación de pagos, programación, servicios de línea directa y alojamiento de datos, podemos encargar y transferir datos a proveedores de servicios externos y/o empresas afiliadas a Bosch. En algunos casos, pero solo si se asegura una protección de datos adecuada, se podrían transferir datos personales a receptores ubicados fuera del Espacio Económico Europeo. Póngase en contacto con nosotros para solicitarnos más información.

Dirección de contacto de nuestro responsable de protección de datos: Data Protection Officer, Information Security and Privacy (C/ISP), Robert Bosch GmbH, Postfach 30 02 20, 70442 Stuttgart, ALEMANIA.

Usted podrá ejercitar su derecho de acceso, rectificación, cancelación, solicitar la limitación del tratamiento, la portabilidad de los datos y el olvido de los mismos escribiendo un correo electrónico a **privacy.rbib@bosch.com**. Escanee el código CR para obtener más información.

## 14 Informaciones técnicas y protocolos

### 14.1 Datos técnicos

#### Datos técnicos - Condens 4300iW

	Unidad	GC4300iW 24/25 C		GC4300iW 24/30 C	
		Gas natural	Propano <sup>1)</sup>	Gas natural	Propano <sup>1)</sup>
<b>Potencia/carga calorífica</b>					
Rango de modulación, carga térmica Q	KW	3,2 - 25,5	3,2 - 25,5	3,2 - 30,6	3,2 - 30,6
Carga térmica nominal, DHW (Q <sub>nW</sub> )	KW	25,5	25,5	30,6	30,6
Rango de ajuste, carga térmica nominal de calefacción Q <sub>n</sub>	KW	3,2 - 24,6	3,2 - 24,6	3,2 - 24,6	3,2 - 24,6
Rango de ajuste, potencia térmica nominal (80/60 °C) P <sub>n</sub>	KW	3,0 - 24,0	3,0 - 24,0	3,0 - 24,0	3,0 - 24,0
Rango de ajuste, potencia térmica nominal (50/30 °C) P <sub>cond</sub>	KW	3,3 - 24,7	3,3 - 24,7	3,3 - 24,7	3,3 - 24,7
Rango de ajuste, potencia térmica nominal (40/30 °C)	KW	3,3 - 24,8	3,3 - 24,8	3,3 - 24,8	3,3 - 24,8
<b>Valor de entrada de gas</b>					
Gas natural G20 (H <sub>i(15 °C)</sub> = 9,5 kWh/m <sup>3</sup> )	m <sup>3</sup> /h	2,69	-	3,23	-
Gas licuado (H <sub>i</sub> = 12,9 kWh/kg)	Kg/h	-	1,98	-	2,38
<b>Presión permitida de suministro de gas</b>					
Gas natural G20	mbar	17 - 25	-	17 - 25	-
Gas líquido (gas licuado)	mbar	-	32 - 45	-	32 - 45
<b>Valores de cálculo para calcular el área seccional cruzada por EN 13384</b>					
Caudal másico del gas de escape a una potencia térmica nominal máx./mín.	g/s	11,3/1,4	10,9/1,3	13,6/1,4	13,1/1,3
Temperatura de gases 80/60 °C, a una potencia nominal máx./mín.	°C	71/57	71/57	71/57	71/57
Temperatura de gases 40/30 °C, a una potencia nominal máx./mín.	°C	50/30	50/30	50/30	50/30
Presión disponible	Pa	125	125	150	150
Concentración de CO <sub>2</sub> a una máx. carga térmica nominal	%	9,4	10,8	9,4	10,8
Concentración de CO <sub>2</sub> a una mín. carga térmica nominal	%	8,6	10,2	8,6	10,2
Concentración de O <sub>2</sub> a una máx. carga térmica nominal	%	4,1	4,5	4,1	4,5
Concentración de O <sub>2</sub> a una mín. carga térmica nominal	%	5,6	4,5	5,6	4,5
NO <sub>x</sub> (Ecodesign)	mg/kWh	≤ 40	≤ 49	≤ 40	≤ 49
Clase NO <sub>x</sub>	-	6	6	6	6
<b>Condensado</b>					
Máx. cantidad de condensación (T <sub>R</sub> = 30 °C)	l/h	2,0	2,0	2,0	2,0
Nivel pH aprox.	-	4,8	4,8	4,8	4,8
<b>Vaso de expansión</b>					
Presión de carga previa	bar	0,75	0,75	0,75	0,75
Capacidad total	l	6	6	6	6
<b>Agua caliente</b>					
Máx. caudal (ΔT = 40 K)	l/min	9,0	9,0	11,0	11,0
Caudal de agua de intervención	l/min	1,9	1,9	1,9	1,9
Temperatura de ACS	°C	35 - 60	35 - 60	35 - 60	35 - 60
Temperatura máx. de entrada de agua fría (solo aparato)	°C	25	25	25	25
Temperatura máx. de entrada de agua fría (con accesorio de precalentamiento)	°C	60	60	60	60
Máxima presión admisible de ACS	bar (KPa)	10 (1)	10 (1)	10 (1)	10 (1)
Mín. presión de caudal	bar (KPa)	1 (0,1)	1 (0,1)	1,2 (0,12)	1,2 (0,12)
Impulsión específica por EN 13203-1 (ΔT = 30 K)	l/min	11,9	11,9	14,3	14,3
<b>Datos de aprobación</b>					
N.º de ID de producto	-	CE-0063DL3520			
Clasificación de gas (tipo de gas) ES	-	II <sub>2H/3P</sub>			
Tipo de instalación	-	B <sub>23P</sub> , B <sub>33</sub> , C <sub>13</sub> , C <sub>33</sub> , C <sub>53</sub> , C <sub>93</sub>			
<b>Generalidades</b>					
Voltaje eléctrico	AC ... V	230	230	230	230
Frecuencia	Hz	50	50	50	50

	Unidad	GC4300iW 24/25 C		GC4300iW 24/30 C	
		Gas natural	Propano <sup>1)</sup>	Gas natural	Propano <sup>1)</sup>
Máx. consumo eléctrico (en espera)	W	2	2	2	2
Máx. consumo de corriente (calefacción)	W	94	94	94	94
Máx. consumo de corriente	W	98	98	123	123
Índice de eficiencia energética (EEI) bomba de calefacción	–	≤ 0,20	≤ 0,20	≤ 0,20	≤ 0,20
Clase de valor límite EMC	–	B	B	B	B
nivel de potencia acústica en P <sub>máx</sub> (según regulaciones NF EN 15036-1, NF EN ISO 9614-1 y AFNOR RP247)	dB(A)	45	45	45	45
nivel de potencia acústica en P <sub>mín</sub> (según regulaciones NF EN 15036-1, NF EN ISO 9614-1 y AFNOR RP247)	dB(A)	42	42	42	42
Índice de protección	IP	X4D	X4D	X4D	X4D
Máx. temperatura de impulsión	°C	82	82	82	82
Presión de funcionamiento máx. admisible (PMS), calefacción	bar (KPa)	2,5 (0,25)	2,5 (0,25)	2,5 (0,25)	2,5 (0,25)
Presión de funcionamiento máx. admisible (PMS), ACS	bar (KPa)	10 (1)	10 (1)	10 (1)	10 (1)
Temperatura ambiente admisible a breve/largo plazo	°C	0 - 50/40	0 - 50/40	0 - 50/40	0 - 50/40
Cantidad de agua de sistema de calefacción	l	3,9	3,9	3,9	3,9
Peso (desembalado)	kg	35,0	35,0	35,0	35,0
Dimensiones A × Prof × Al	mm	400 × 710 × 300	400 × 710 × 300	400 × 710 × 300	400 × 710 × 300
Máxima altura de instalación	m	2000	2000	2000	2000

1) Mezcla de propano/butano para contenedores fijos con una capacidad de hasta 15 000 l

Tab. 50

## 14.2 Consumo de energía

### 14.2.1 Ficha técnica del consumo energético

Los siguientes datos del producto cumplen con los requerimientos de las regulaciones N.º. 811/2013, 812(2013, 813/2013 y 814/2013 que complementan la regulación (UE) 2017/1369.

Datos de producto	Símbolo	Unidad	7733601262	7733601263	7733601260	7733601261
Tipo de producto	-	-	GC4300iW 24/25 C 23	GC4300iW 24/25 C 31	GC4300iW 24/30 C 23	GC4300iW 24/30 C 31
Caldera de condensación	-	-	✓	✓	✓	✓
Caldera de baja temperatura	-	-	✗	✗	✗	✗
Caldera B1	-	-	✗	✗	✗	✗
Aparato de calefacción por cogeneración	-	-	✗	✗	✗	✗
¿Equipado con un calefactor suplementario?	-	-	-	-	-	-
Calefactor combinado	-	-	✓	✓	✓	✓
Potencia calorífica nominal	$P_{rated}$	kW	24	24	24	24
Eficiencia energética estacional de la calefacción*	$\eta_s$	%	94	94	94	94
Clase de eficiencia de energía	-	-	A	A	A	A
<b>Potencia calorífica útil</b>						
A potencia calorífica nominal y régimen de alta temperatura <sup>1)</sup>	$P_4$	kW	24	24	24	24
A 30 % de potencia calorífica nominal y régimen de baja temperatura <sup>2)</sup>	$P_1$	kW	8,1	8,1	8,1	8,1
<b>Eficiencia útil</b>						
A potencia calorífica nominal y régimen de alta temperatura <sup>1)</sup>	$\eta_4$	%	87,9	87,9	87,9	87,9
A 30 % de salida de calor y régimen de baja temperatura <sup>2)</sup>	$\eta_1$	%	98,8	98,8	98,8	98,8
<b>Consumo de electricidad auxiliar</b>						
A plena carga	$e_{max}$	kW	0,039	0,039	0,039	0,039
A carga parcial	$e_{min}$	kW	0,013	0,013	0,013	0,013
En modo de espera	$P_{SB}$	kW	0,002	0,002	0,002	0,002
<b>Otros elementos</b>						
Pérdida de calor en modo de espera	$P_{stby}$	kW	0,065	0,065	0,065	0,065
Consumo de electricidad del quemador de encendido	$P_{ign}$	kW	-	-	-	-
Emisión de óxidos de nitrógeno (solo activado por gas o por gasóleo)	$NO_x$	mg/kWh	40	40	40	40
Consumo energético anual	$Q_{HE}$	kWh	20556	20556	20556	20556
Consumo energético anual	$Q_{HE}$	GJ	74	74	74	74
Nivel de potencia acústica, interior	$L_{WA}$	dB	45	45	45	45
<b>Datos adicionales para calefactores combinados</b>						
Perfil de carga declarado	-	-	XL	XL	XL	XL
Eficiencia energética de caldeo del agua	$\eta_{wh}$	%	84	84	83	83
Clase de eficiencia energética de caldeo del agua	-	-	A	A	A	A
Consumo diario de corriente (condiciones climáticas promedio)	$Q_{elec}$	kWh	0,184	0,184	0,185	0,185
Consumo anual de electricidad	AEC	kWh	40	40	41	41
Consumo diario de combustible	$Q_{fuel}$	kWh	23,197	23,197	23,542	23,542
Consumo anual de combustible	AFC	GJ	18	18	19	19
Indicación acerca de la habilidad de trabajar durante horas secundarias	-	-	✗	✗	✗	✗
Otros perfiles de carga	-	-	-	-	-	-
Pérdida estática	S	W	-	-	-	-
Volumen del acumulador	V	l	-	-	-	-
Volumen del acumulador no solar (Vbu)	Vbu	l	-	-	-	-

1) Régimen de alta temperatura significa una temperatura de retorno de 60 °C de retorno al calefactor y una temperatura de impulsión de 80 °C a la salida del calefactor.

2) Baja temperatura significa calderas de condensación de 30 °C para calderas de baja temperatura 37 °C y para otros calefactores 50 °C de temperatura de retorno (en entrada de calefactor).

Tab. 51 Ficha técnica del consumo energético Condens 4300iW



### 14.3 Reducción de potencia calorífica debido a la altitud

El gráfico en la figura 63 vale para todas las dimensiones de calderas con gas natural y el gráfico en la figura 64 vale para todas las dimensiones de caldera con propano (LPG).

La potencia de las calderas se ve reducida debido a la altitud de la instalación; véanse los gráficos del porcentaje de la reducción de potencia.

#### Reducción de potencia calorífica en calderas de gas natural debido a la altura

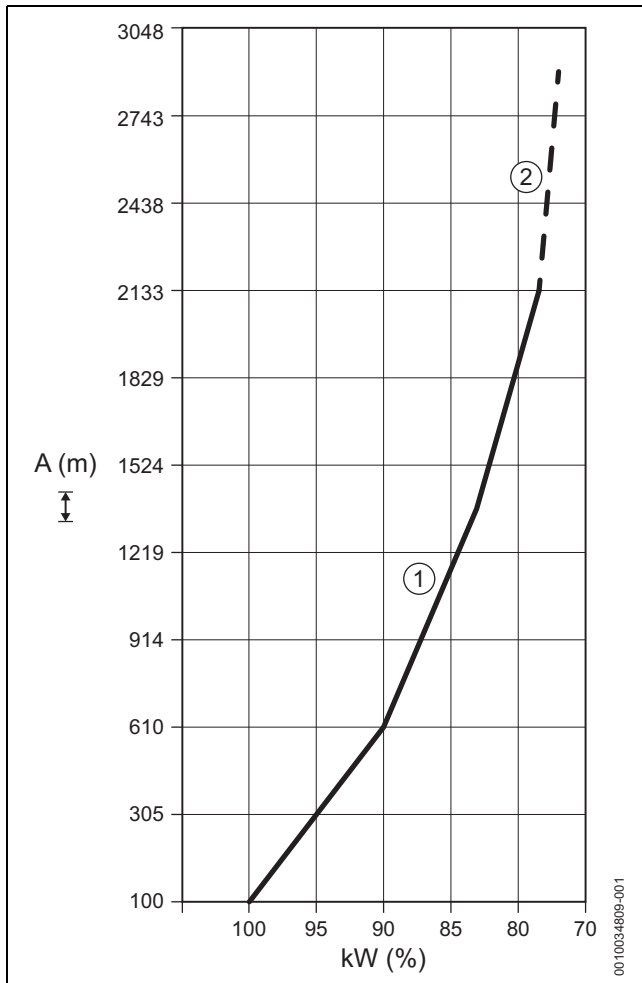


Fig. 63

- [1] Potencia porcentual en elevación
- [2] Potencia porcentual estimada en elevación
- [A (m)] Altitud en metros
- [kW (%)] Porcentaje de potencia calorífica kilovatio

#### Reducción de potencia calorífica en calderas de propano (gas licuado) debido a la altura

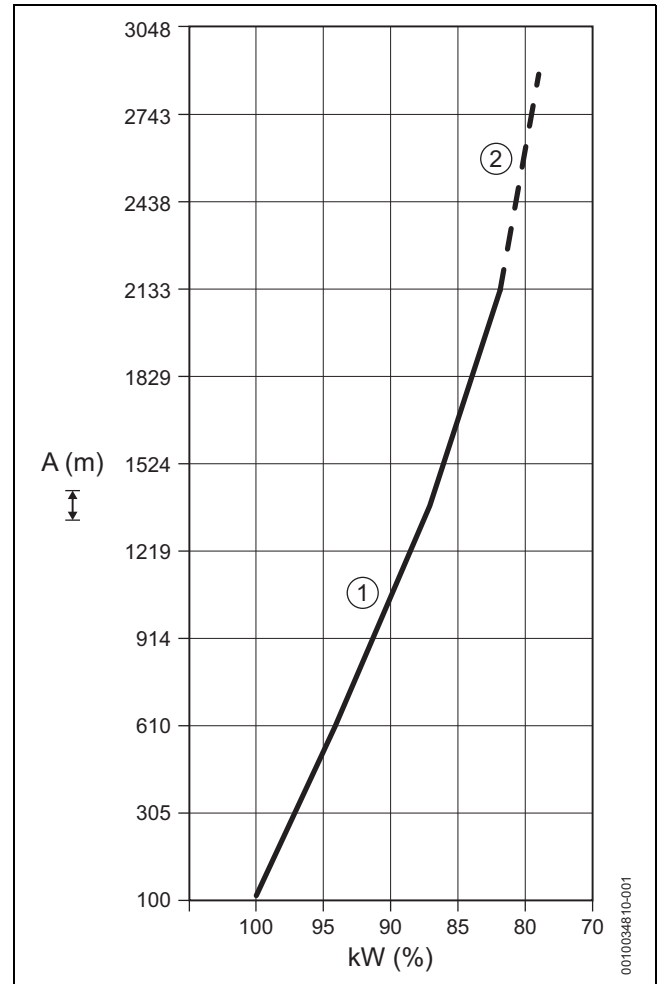


Fig. 64

- [1] Potencia porcentual en elevación
- [2] Potencia porcentual estimada en elevación
- [A (m)] Altitud en metros
- [kW (%)] Porcentaje de potencia calorífica kilovatio

## 14.4 Características de resistencia del componente



Las sondas de suministro (sonda de temperatura de impulsión en el intercambiador de calor y sensor de temperatura de impulsión en tubo de impulsión) comparten los mismos valores de resistencia.

► Véase la lista 52.

### 14.4.1 Valores de sonda - sonda de temperatura de impulsión

Temperatura [°C ± 10 %]	Resistencia [Ω]
0	33 404
5	25 902
10	20 247
15	15 950
20	12 657
25	10 115
30	8 138
35	6 589
40	5 367
45	4 398
50	3 624
55	3 002
60	2 500
65	2 092
70	1 759
75	1 486
80	1 260
85	1 074
90	918,3
95	788,5

Tab. 52 Sensor de temperatura de impulsión

### 14.4.2 Valores de sonda - sonda de temperatura de ACS

Temperatura [°C ± 10 %]	Resistencia [kΩ]
0	30 400
5	25 902
10	20 247
15	15 950
20	12 657
25	10 115
30	8 138
35	6 589
40	5 367
45	4 398
50	3 624
55	3 002
60	2 500
65	2 092
70	1 759
75	1 486
80	1 260
85	1 074
90	866
95	741

Tab. 53 Sensor de temperatura del agua caliente

### 14.4.3 Valores del sensor - limitador de temperatura de gases de escape

Termostato normalmente cerrado	Temperatura (°C)	Resistencia (Ω)
Temperatura de abertura	≥ 112	3500
Temperatura de cierre	≤ 111	6500

Tab. 54 Limitador de temperatura de gases de escape

### 14.4.4 Valores de sensor - Limitador de temperatura de bloque térmico

Termostato normalmente cerrado	Temperatura (°C)
Temperatura de abertura	≥ 120
Temperatura de cierre	≤ 80

Tab. 55 Limitador de temperatura de bloque térmico

### 14.4.5 Valores de sonda - sonda de temperatura exterior

Temperatura [°C ± 10 %]	Resistencia [Ω]
-20	2 392
-16	2 088
-12	1 811
-8	1 562
-4	1 342
0	1 149
4	984
8	842
12	720
16	616
20	528
24	454

Tab. 56 Sonda de temperatura exterior (para unidades de control compensadas por el clima, accesorios)

## 14.5 Conector codificado

Tipo	Tipo de gas	Número
GC4300iW 24/25 C	Gas natural	20341
GC4300iW 24/25 C	Propano líquido (gas licuado)	20342
GC4300iW 24/30 C	Gas natural	20339
GC4300iW 24/30 C	Propano líquido (gas licuado)	20340

Tab. 57 Conector codificado

**14.6 Curva característica de la bomba de calefacción**

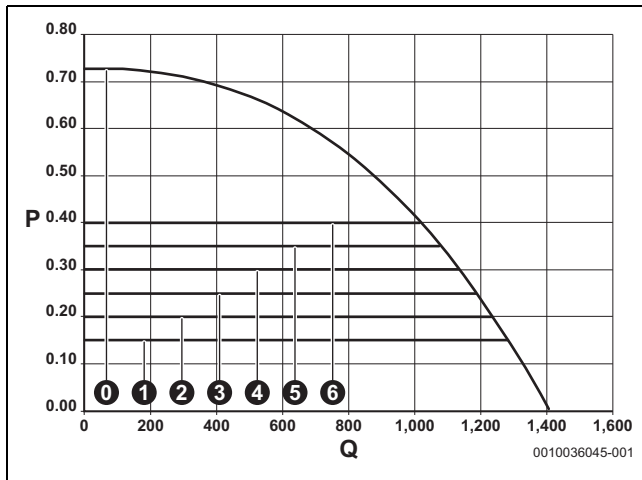


Fig. 65 Campos característicos de la bomba y líneas características de la bomba

- [0] Características de la bomba con potencia de la bomba máxima
  - [1] Curva característica de la bomba de presión constante 150 mbar
  - [2] Curva característica de la bomba de presión constante 200 mbar
  - [3] Curva característica de la bomba de presión constante 250 mbar
  - [4] Curva característica de la bomba de presión constante 300 mbar
  - [5] Curva característica de la bomba de presión constante 350 mbar
  - [6] Curva característica de la bomba de presión constante 400 mbar
- P Presión disponible (bar)  
 Q Caudal (l/h)

**14.7 Valores de ajuste para potencia calorífica**

**14.7.1 Ajuste de valores para la salida de calefacción/ACS**

GC4300iW 24/25 C

G20 (20mbar)			
Condensación $H_{S(0\text{ °C})}$ [kWh/m <sup>3</sup> ]			11,2
Poder calorífico $H_{i(15\text{ °C})}$ [kWh/m <sup>3</sup> ]			9,5
Pantalla [%]	Rendimiento [kW]	Carga [kW]	Volumen de gas [l/min a $T_V/T_R = 80/60\text{ °C}$ ]
96	24,0	24,4	43,0
95	23,8	24,2	42,7
90	22,5	22,9	40,4
85	21,3	21,6	38,2
80	20,0	20,4	35,9
75	18,8	19,1	33,7
70	17,5	17,8	31,4
65	16,3	16,5	29,2
60	15,0	15,3	26,9
55	13,8	14,0	24,7
50	12,5	12,7	22,4

Tab. 58 GC4300iW 24/25 C Valores de ajuste para gas natural

Propano			
Pantalla [%]	Rendimiento [kW]	Carga [kW]	Volumen de gas [l/min a $T_V/T_R = 80/60\text{ °C}$ ]
96	24,0	24,4	16,6
95	23,8	24,2	16,5
90	22,5	22,9	15,6
85	21,3	21,6	14,8
80	20,0	20,4	13,9
75	18,8	19,1	13,0
70	17,5	17,8	12,2
65	16,3	16,5	11,3
60	15,0	15,3	10,4
55	13,8	14,0	9,5
50	12,5	12,7	8,7

Tab. 59 GC4300iW 24/25 C Ajuste de valores para gas licuado GC4300iW 24/30 C

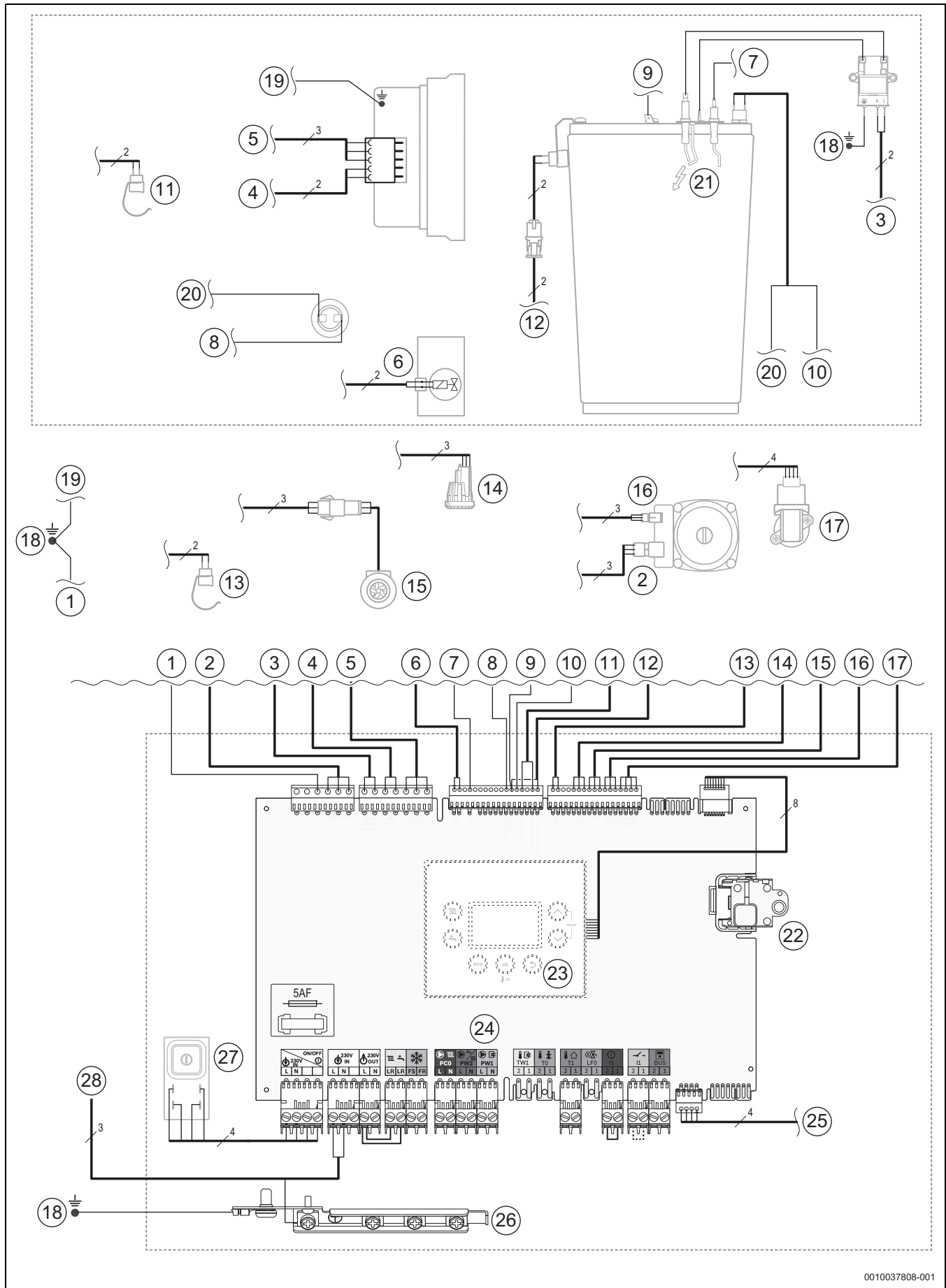
G20 (20mbar)			
Condensación $H_{S(0\text{ °C})}$ [kWh/m <sup>3</sup> ]			11,2
Poder calorífico $H_{i(15\text{ °C})}$ [kWh/m <sup>3</sup> ]			9,5
Pantalla [%]	Rendimiento [kW]	Carga [kW]	Volumen de gas [l/min a $T_V/T_R = 80/60\text{ °C}$ ]
80	24,0	24,4	43,0
75	22,5	23,0	40,5
70	21,0	21,4	37,8
65	19,5	19,9	35,1
60	18,0	18,4	32,4
55	16,5	16,8	29,7
50	15,0	15,3	27,0

Tab. 60 GC4300iW 24/30 C Valores de ajuste para gas natural

Propano			
Pantalla [%]	Rendimiento [kW]	Carga [kW]	Volumen de gas [l/min a $T_V/T_R = 80/60\text{ °C}$ ]
80	24,0	24,4	16,6
75	22,5	23,0	15,6
65	19,5	19,9	13,5
60	18,0	18,4	12,5
55	16,5	16,8	11,5
50	15,0	15,3	10,4

Tab. 61 GC4300iW 24/30 C Ajuste de valores para gas licuado

**14.8 Cableado interno del aparato**



0010037808-001

Fig. 66 Cableado eléctrico

**Leyenda imagen 66:**

- [1] Toma de tierra (PE)
- [2] Cable de conexión a red de la bomba (230 V)
- [3] Transformador de encendido
- [4] Cable de corriente de ventilador (240 V)
- [5] Cable de control de ventilador
- [6] Válvula de gas
- [7] Electrodo de control de llama
- [8] Limitador de temperatura de gases de escape
- [9] Toma de tierra (PE)
- [10] Limitador de temperatura bloque térmico
- [11] Sonda de temperatura de impulsión en el tubo de impulsión
- [12] Sonda de temperatura de impulsión en bloque térmico
- [13] Sensor de temperatura del agua caliente
- [14] Sensor de presión
- [15] Turbina
- [16] Cable de control de bomba
- [17] Válvula de 3 vías
- [18] Toma de tierra chasis (PE)
- [19] Toma de tierra de ventilador (PE)
- [20] Cable entre limitador de temperatura de gases de escape y limitador de temperatura de bloque térmico
- [21] Conjunto de electrodos
- [22] Conector codificado
- [23] Pantalla
- [24] Bornera para accesorios externos <sup>1) 2)</sup>
- [25] Cable de conexión para ranura Key (accesorio)
- [26] Clip de toma de tierra (PE)
- [27] Interruptor de conexión y desconexión
- [28] Cable de conexión

---

1) Tubo de conexión temporal para puesta en marcha, adaptado a la conexión I1, retirar después de la puesta en marcha.

2) Racores para borne de conexión PW2 y PW1 están disponibles como accesorios.

### 14.9 Protocolo de puesta en marcha para el aparato

<b>Cliente/Usuario de la instalación:</b>			
Apellido, Nombre		Calle, n.º	
Teléfono/Fax		C. P., localidad	
<b>Instalador:</b>			
Número de pedido:			
Tipo de aparato:		<b>(Rellenar un protocolo para cada aparato)</b>	
Número de serie:			
Fecha de la puesta en marcha:			
<input type="checkbox"/> Aparato individual   <input type="checkbox"/> Cascada, número de aparatos: .....			
Sala de instalación:		<input type="checkbox"/> Sótano   <input type="checkbox"/> Ático   <input type="checkbox"/> otros:	
Aberturas de ventilación: cantidad: ....., Dimensión: aprox.			cm <sup>2</sup>
Conducción de gases de escape:		<input type="checkbox"/> Sistema de doble tubo   <input type="checkbox"/> LAS   <input type="checkbox"/> chimenea   <input type="checkbox"/> Conducto de tubo separado	
<input type="checkbox"/> Plástico   <input type="checkbox"/> Aluminio   <input type="checkbox"/> Acero inoxidable			
Longitud total: aprox. .... m   Codo 87°: ..... Piezas   Codo 15 - 45°: ..... Piezas			
Control de estanqueidad del conducto de gases de escape en caso de corriente inversa: <input type="checkbox"/> sí   <input type="checkbox"/> no			
Concentración de CO <sub>2</sub> en el aire de combustión con potencia térmica nominal máxima:			%
Concentración de O <sub>2</sub> en el aire de combustión con potencia térmica nominal máxima:			%
Observaciones sobre el funcionamiento con baja presión o exceso de presión:			
<b>Ajuste del gas y medición del gas de escape:</b>			
Tipo de gas configurado:			
Presión de conexión del gas:		mbar	Presión de parada de la conexión de gas: mbar
Potencia térmica nominal máxima seleccionada:		kW	Potencia térmica nominal mínima seleccionada: kW
Caudal de gas con potencia térmica nominal máxima:		l/min	Caudal de gas con potencia térmica nominal mínima: l/min
Poder calorífico H <sub>IB</sub> :		kWh/m <sup>3</sup>	
CO <sub>2</sub> con potencia térmica nominal máxima:		%	CO <sub>2</sub> con potencia térmica nominal mínima: %
O <sub>2</sub> con potencia térmica nominal máxima:		%	O <sub>2</sub> con potencia térmica nominal mínima: %
CO con potencia térmica nominal máxima:		ppm mg/kWh	CO con potencia térmica nominal mínima: ppm mg/kWh
Temperatura de gases de escape con potencia térmica nominal máxima:		°C	Temperatura de gases de escape con potencia térmica nominal mínima: °C
Máxima temperatura de impulsión medida:		°C	Mínima temperatura de impulsión medida: °C
<b>Hidráulica de la instalación:</b>			
<input type="checkbox"/> Compensador hidráulico, modelo:		<input type="checkbox"/> Vaso de expansión adicional	
<input type="checkbox"/> Bomba de calefacción:		Tamaño/Presión previa:	
¿Con purgador automático? <input type="checkbox"/> sí   <input type="checkbox"/> no			
<input type="checkbox"/> Acumulador de agua caliente/Modelo/Cantidad/Potencia de la superficie de calefacción:			
<input type="checkbox"/> Hidráulica de la instalación comprobada, observaciones:			

<b>Funciones de servicio modificadas:</b>	
Seleccionar las funciones de servicio modificadas e introducir los valores.	
<input type="checkbox"/> Pegatina "Ajustes en el menú de servicio" cumplimentada y colocada.	
<b>Regulación de la calefacción:</b>	
<input type="checkbox"/> Regulación en función de la temperatura exterior	<input type="checkbox"/> Regulación a través de la temperatura ambiente
<input type="checkbox"/> Mando a distancia × ..... unidad, codificación circuito(s) de calefacción:	
<input type="checkbox"/> <input type="checkbox"/> Regulación a través de la temperatura ambiente × ..... unidad, codificación circuito(s) de calefacción:	
<input type="checkbox"/> Módulo × ..... unidad, codificación circuito(s) de calefacción:	
Varios:	
<input type="checkbox"/> Regulación de la calefacción ajustada, observaciones:	
<input type="checkbox"/> Modificaciones en los ajustes del regulador de la calefacción documentados en el manual de uso e instalación del regulador	
<b>Se han realizado los siguientes trabajos:</b>	
<input type="checkbox"/> Comprobación de las conexiones eléctricas, observaciones:	
<input type="checkbox"/> Llenado del sifón de condensado	<input type="checkbox"/> Medición de aire de combustión/gas de escape realizada
<input type="checkbox"/> Verificación del funcionamiento realizada	<input type="checkbox"/> Prueba de estanqueidad de gas y agua realizada
La puesta en marcha comprende el control de los valores de ajuste, la prueba óptica de estanqueidad del aparato, así como el control de las funciones del aparato y de la regulación. El fabricante lleva a cabo un control de la instalación de calefacción.	
La instalación arriba mencionada ha sido comprobada en condiciones estándar.	El usuario ha recibido la documentación. Asimismo, el usuario ha sido informado de las indicaciones de seguridad y el manejo de la caldera anteriormente mencionado, incluidos los accesorios. Se ha informado de la necesidad de un mantenimiento regular de la instalación de calefacción anteriormente mencionada.
_____ Nombre del técnico de servicio	_____ Fecha, firma del usuario
_____ Fecha, firma del servicio técnico	<b>Pegar aquí el protocolo de medición.</b>

Tab. 62 Protocolo de puesta en marcha

### 14.10 Protocolos de inspección y de mantenimiento

Los protocolos de inspección y de mantenimiento también sirven como copia máster.

► Firme los trabajos de inspección llevados a cabo e indique la fecha.

Trabajos de inspección		Plena carga	Carga parcial	Plena carga	Carga parcial
1.	Control visual y de funcionamiento de la instalación de calefacción	<input type="checkbox"/>	<input type="checkbox"/>	<input type="checkbox"/>	<input type="checkbox"/>
2.	Comprobar las piezas de conducción de gas y de agua en cuanto a lo siguiente:				
	• Fugas internas	<input type="checkbox"/>	<input type="checkbox"/>	<input type="checkbox"/>	<input type="checkbox"/>
	• Corrosión visible	<input type="checkbox"/>	<input type="checkbox"/>	<input type="checkbox"/>	<input type="checkbox"/>
	• Deterioración o daño	<input type="checkbox"/>	<input type="checkbox"/>	<input type="checkbox"/>	<input type="checkbox"/>
3.	Controles de agua de sistema primario				
	• Presión previa del vaso de expansión. – (→ Datos técnicos del vaso de expansión)	bar	bar	bar	bar
	• Concentración de anticongelante/aditivos en el agua de calefacción – Tener en cuenta las instrucciones del fabricante y los detalles en el registro operativo.	Concentración:	%	Concentración:	%
	• Presión de agua del sistema de calefacción	<input type="checkbox"/>	<input type="checkbox"/>	<input type="checkbox"/>	<input type="checkbox"/>
	• Presión operativa	bar	bar	bar	bar
4.	Lectura de prueba de presión del ventilador	mbar		mbar	
	¿Es necesario realizar una limpieza?	Sí <input type="checkbox"/> No <input type="checkbox"/>	Sí <input type="checkbox"/> No <input type="checkbox"/>	Sí <input type="checkbox"/> No <input type="checkbox"/>	Sí <input type="checkbox"/> No <input type="checkbox"/>
	En caso de ser necesario realizar una limpieza, realizar lo siguiente; desconectar el sistema de calefacción para estas acciones.				
	• Comprobar si hay alguna contaminación en el conjunto de electrodos. – Limpiar o sustituir, en caso de ser necesario.	<input type="checkbox"/>	<input type="checkbox"/>	<input type="checkbox"/>	<input type="checkbox"/>
	• Comprobar si hay alguna contaminación en el quemador y en el intercambiador de calor. – Limpiar y sustituir el quemador, en caso de ser necesario. – Limpiar el intercambiador de calor.	<input type="checkbox"/>	<input type="checkbox"/>	<input type="checkbox"/>	<input type="checkbox"/>
	• Comprobar si hay alguna restricción o un bloqueo en el sifón y en la bandeja de condensados.	<input type="checkbox"/>	<input type="checkbox"/>	<input type="checkbox"/>	<input type="checkbox"/>
	Lectura de prueba de presión del ventilador después de la limpieza	mbar	mbar	mbar	mbar
5.	Presión de alimentación de gas				
	• Lectura de presión estática	mbar	mbar	mbar	mbar
	• Lectura de presión a la máxima potencia térmica nominal	mbar	mbar	mbar	mbar
6.	Controles de la instalación de gas de escape				
	• Comprobar si los orificios de suministro y de salida están libres y limpios	<input type="checkbox"/>	<input type="checkbox"/>	<input type="checkbox"/>	<input type="checkbox"/>
	• Comprobar si hay alguna fuga en las conexiones de gases de escape y la conducción de gases de escape.	<input type="checkbox"/>	<input type="checkbox"/>	<input type="checkbox"/>	<input type="checkbox"/>
7.	Lecturas de registros:				
	• Resistencia de gases de escape	Pa	Pa	Pa	Pa
	• Temperatura general de gases de escape $t_A$	°C	°C	°C	°C
	• Temperatura del aire $t_L$	°C	°C	°C	°C
	• Temperatura neta de gases de escape $t_A - t_L$	°C	°C	°C	°C
	• Concentración de dióxido de carbono (CO <sub>2</sub> ) o concentración de oxígeno (O <sub>2</sub> )	%	%	%	%
	• Concentración de CO, libre de aire	ppm	ppm	ppm	ppm
8.	Realización de comprobaciones de funcionamiento:				
	• Comprobar la corriente de ionización.	μA	μA	μA	μA
	• Comprobar el controlador de presión diferencial.	<input type="checkbox"/>	<input type="checkbox"/>	<input type="checkbox"/>	<input type="checkbox"/>
9.	Comprobar fugas durante el funcionamiento.	<input type="checkbox"/>	<input type="checkbox"/>	<input type="checkbox"/>	<input type="checkbox"/>
10.	En caso de ser necesario, comprobar el funcionamiento y el desgaste del cartucho de descalcificación de agua instalado.	<input type="checkbox"/>	<input type="checkbox"/>	<input type="checkbox"/>	<input type="checkbox"/>
11.	Comprobar que la unidad de control esté correctamente configurada para cumplir con la demanda (→ documentación de unidad de control).	<input type="checkbox"/>	<input type="checkbox"/>	<input type="checkbox"/>	<input type="checkbox"/>
12.	Control final del trabajo de inspección.	<input type="checkbox"/>	<input type="checkbox"/>	<input type="checkbox"/>	<input type="checkbox"/>
	Confirmar la inspección correcta				
	Sello de la empresa/firma/fecha				



Tab. 63 Protocolos de inspección y de mantenimiento

	Plena carga	Carga parcial	Plena carga	Carga parcial	Plena carga	Carga parcial	Plena carga	Carga parcial
1.	<input type="checkbox"/>	<input type="checkbox"/>	<input type="checkbox"/>	<input type="checkbox"/>	<input type="checkbox"/>	<input type="checkbox"/>	<input type="checkbox"/>	<input type="checkbox"/>
2.	<input type="checkbox"/>	<input type="checkbox"/>	<input type="checkbox"/>	<input type="checkbox"/>	<input type="checkbox"/>	<input type="checkbox"/>	<input type="checkbox"/>	<input type="checkbox"/>
	<input type="checkbox"/>	<input type="checkbox"/>	<input type="checkbox"/>	<input type="checkbox"/>	<input type="checkbox"/>	<input type="checkbox"/>	<input type="checkbox"/>	<input type="checkbox"/>
	<input type="checkbox"/>	<input type="checkbox"/>	<input type="checkbox"/>	<input type="checkbox"/>	<input type="checkbox"/>	<input type="checkbox"/>	<input type="checkbox"/>	<input type="checkbox"/>
3.	bar	bar	bar	bar	bar	bar	bar	bar
	Concentración: %		Concentración: %		Concentración: %		Concentración: %	
	<input type="checkbox"/>	<input type="checkbox"/>	<input type="checkbox"/>	<input type="checkbox"/>	<input type="checkbox"/>	<input type="checkbox"/>	<input type="checkbox"/>	<input type="checkbox"/>
	bar	bar	bar	bar	bar	bar	bar	bar
4.	mbar		mbar		mbar		mbar	
	Sí <input type="checkbox"/> No <input type="checkbox"/>	Sí <input type="checkbox"/> No <input type="checkbox"/>	Sí <input type="checkbox"/> No <input type="checkbox"/>	Sí <input type="checkbox"/> No <input type="checkbox"/>	Sí <input type="checkbox"/> No <input type="checkbox"/>	Sí <input type="checkbox"/> No <input type="checkbox"/>	Sí <input type="checkbox"/> No <input type="checkbox"/>	Sí <input type="checkbox"/> No <input type="checkbox"/>
	<input type="checkbox"/>	<input type="checkbox"/>	<input type="checkbox"/>	<input type="checkbox"/>	<input type="checkbox"/>	<input type="checkbox"/>	<input type="checkbox"/>	<input type="checkbox"/>
	<input type="checkbox"/>	<input type="checkbox"/>	<input type="checkbox"/>	<input type="checkbox"/>	<input type="checkbox"/>	<input type="checkbox"/>	<input type="checkbox"/>	<input type="checkbox"/>
	<input type="checkbox"/>	<input type="checkbox"/>	<input type="checkbox"/>	<input type="checkbox"/>	<input type="checkbox"/>	<input type="checkbox"/>	<input type="checkbox"/>	<input type="checkbox"/>
	mbar	mbar	mbar	mbar	mbar	mbar	mbar	mbar
5.	mbar	mbar	mbar	mbar	mbar	mbar	mbar	mbar
	mbar	mbar	mbar	mbar	mbar	mbar	mbar	mbar
6.	<input type="checkbox"/>	<input type="checkbox"/>	<input type="checkbox"/>	<input type="checkbox"/>	<input type="checkbox"/>	<input type="checkbox"/>	<input type="checkbox"/>	<input type="checkbox"/>
	<input type="checkbox"/>	<input type="checkbox"/>	<input type="checkbox"/>	<input type="checkbox"/>	<input type="checkbox"/>	<input type="checkbox"/>	<input type="checkbox"/>	<input type="checkbox"/>
7.	Pa	Pa	Pa	Pa	Pa	Pa	Pa	Pa
	°C	°C	°C	°C	°C	°C	°C	°C
	°C	°C	°C	°C	°C	°C	°C	°C
	°C	°C	°C	°C	°C	°C	°C	°C
	%	%	%	%	%	%	%	%
	ppm	ppm	ppm	ppm	ppm	ppm	ppm	ppm
8.	μA	μA	μA	μA	μA	μA	μA	μA
	<input type="checkbox"/>	<input type="checkbox"/>	<input type="checkbox"/>	<input type="checkbox"/>	<input type="checkbox"/>	<input type="checkbox"/>	<input type="checkbox"/>	<input type="checkbox"/>
9.	<input type="checkbox"/>	<input type="checkbox"/>	<input type="checkbox"/>	<input type="checkbox"/>	<input type="checkbox"/>	<input type="checkbox"/>	<input type="checkbox"/>	<input type="checkbox"/>
10.	<input type="checkbox"/>	<input type="checkbox"/>	<input type="checkbox"/>	<input type="checkbox"/>	<input type="checkbox"/>	<input type="checkbox"/>	<input type="checkbox"/>	<input type="checkbox"/>
11.	<input type="checkbox"/>	<input type="checkbox"/>	<input type="checkbox"/>	<input type="checkbox"/>	<input type="checkbox"/>	<input type="checkbox"/>	<input type="checkbox"/>	<input type="checkbox"/>
12.	<input type="checkbox"/>	<input type="checkbox"/>	<input type="checkbox"/>	<input type="checkbox"/>	<input type="checkbox"/>	<input type="checkbox"/>	<input type="checkbox"/>	<input type="checkbox"/>

Tab. 64 Protocolos de inspección y de mantenimiento

	<b>Mantenimiento según la demanda</b>	Fecha: _____	Fecha: _____	Fecha: _____	Fecha: _____	Fecha: _____	Fecha: _____
1.	Puesta fuera de servicio de la instalación de calefacción						
2.	Limpiar el quemador y el intercambiador de calor						
3.	Sustituir las juntas y los precintos durante la limpieza						
4.	Sustituir el conjunto de electrodos						
5.	Limpiar el sifón						
6.	Limpiar la bandeja de condensados						
7.	Realizar una prueba de funcionamiento						
	Confirmar el mantenimiento profesional						
	Sello de la empresa/Firma						

Tab. 65 *Mantenimiento según la demanda*



#### Información de contacto

##### Aviso de averías

Tel: 911 759 092 / 902 100 724

Email: [boschclimate.asistencia@es.bosch.com](mailto:boschclimate.asistencia@es.bosch.com)

##### Información general para el usuario final

Tel: 911 759 092 / 902 100 724

Email: [boschclimate.asistencia@es.bosch.com](mailto:boschclimate.asistencia@es.bosch.com)

##### Apoyo técnico para el profesional

Tel: 902 747 041

Email: [boschclimate.profesional@es.bosch.com](mailto:boschclimate.profesional@es.bosch.com)

Robert Bosch España S.L.U.

Bosch Termotecnia

Avenida de la Institución Libre de Enseñanza, 19

28037 Madrid

[www.bosch-climate.es](http://www.bosch-climate.es)