



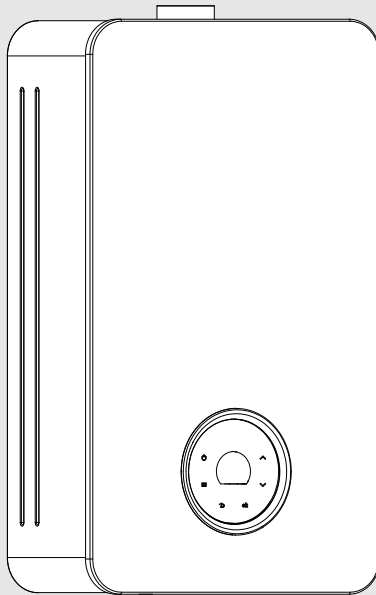
BOSCH

Manual de instalación y uso

Calentadores de gas

Therm 5600S

T5600S 12|15|17...



Índice

1 Explicación de los símbolos e indicaciones de seguridad	4
1.1 Explicación de los símbolos	4
1.2 Indicaciones generales de seguridad	4
2 Prescripciones en cuanto a instalaciones a gas	8
3 Indicaciones sobre el aparato	9
3.1 Declaración de conformidad	9
3.2 Tipos de gas e instalación	9
3.3 Lista de modelos	9
3.4 Material adjunto	9
3.5 Placa de características	9
3.6 Descripción del aparato	9
3.7 Accesorios (no suministrados con el aparato)	9
3.8 Dimensiones	10
3.9 Construcción del aparato	11
4 Instrucciones de utilización	12
4.1 Display - descripción	12
4.2 Antes de la puesta en marcha del aparato	12
4.3 Conectar y desconectar el aparato	12
4.4 Menús usuario	13
4.5 Regulación de la temperatura	14
4.6 Menú Información/Ajustes	14
4.6.1 P4 Información	14
4.6.2 P9 Purga	15
4.6.3 SA Configuración	15
4.6.4 PP Modo de prueba	16
4.7 Purgar el aparato	16
4.8 Códigos de error del display	17
4.9 Rearme del aparato	17
4.10 Limpiar el revestimiento del dispositivo	17
5 Sistemas de salida	18
5.1 Conductos concéntricos	18
5.2 Conductos separados	18
5.3 Accesorio de colector de condensado	19
5.4 Longitud de evacuación	19
5.4.1 Salida vertical	19
5.4.2 Salida horizontal	19
6 Instalación (solo para técnicos especializados y capacitados)	20
6.1 Elección del lugar de instalación	21
6.1.1 Sala de instalación	21
6.2 Altitud del lugar de instalación	21
6.3 Distancias mínimas	21
6.4 Montaje de la barra de fijación a la pared	22
6.5 Fijación del aparato	22
6.6 Conexión de agua	23
6.7 Conexión de gas	23
6.7.1 Alimentación con gas propano	23
6.8 Instalación de los accesorios de gases de escape/admisión	23
6.8.1 Longitud de evacuación (F9)	24
7 Conexión eléctrica (solo para técnicos especializados y capacitados)	25
7.1 Conexión del cable de alimentación eléctrica	25
7.2 Cambio del cable de alimentación eléctrica	25
8 Arranque del aparato (solo para técnicos especializados y capacitados)	26
8.1 Regulación del aparato	26
8.1.1 Acceso al enchufe de presión	26
8.1.2 Acceso al menú CA	26
8.1.3 Ajustar la presión de gas y la velocidad del ventilador en el arranque (parámetro P0)	26
8.1.4 Ajustar la presión de gas y la velocidad del ventilador a potencia máxima (parámetro P1)	27
8.1.5 Ajustar la presión de gas y la velocidad del ventilador a potencia mínima - quemador completo (parámetro P2)	27
8.1.6 Ajustar la presión de gas a potencia mínima (parámetro PC)	27
8.1.7 Tabla de presiones de gas	27
8.1.8 Finalización de la regulación	27
8.1.9 Valores de fábrica	28
8.1.10 Cambio del tipo de gas	28
9 Mantenimiento (solo para técnicos especializados y capacitados)	28
9.1 Retirar la parte frontal	28
9.2 Tareas de mantenimiento periódicas	28
9.3 Puesta en marcha tras la realización de tareas de mantenimiento	29

9.4 Funcionamiento seguro / riesgos por un uso prolongado.....	29
10 Problemas.....	30
11 Información técnica	31
11.1 Datos técnicos	31
11.2 Esquema de conexión	33
11.3 Gama de modulación.....	34
11.4 Tabla de presiones de gas.....	35
11.4.1 Instalación tipo C (Ø 80/110 mm)	35
11.4.2 Instalación tipo C (Ø 80/80 mm)	36
11.4.3 Instalación tipo B (Ø 80 mm).....	37
11.5 Datos del producto para el consumo de energía	39
12 Protección del medio ambiente y eliminación de residuos	41
13 Condiciones Generales de Garantía de los Productos	42
14 Aviso de protección de datos.....	46

1 Explicación de los símbolos e indicaciones de seguridad


1.1 Explicación de los símbolos


Advertencias

En las advertencias, las palabras de señalización indican el tipo y la gravedad de las consecuencias que conlleva la inobservancia de las medidas de seguridad indicadas para evitar riesgos.

Las siguientes palabras de señalización están definidas y pueden utilizarse en el presente documento:


 **PELIGRO**
PELIGRO significa que pueden haber daños personales graves.

 **ADVERTENCIA**
ADVERTENCIA advierte sobre la posibilidad de que se produzcan daños personales de graves a mortales.

 **ATENCIÓN**
ATENCIÓN indica que pueden producirse daños personales de leves a moderados.

AVISO
AVISO significa que puede haber daños materiales.

Información importante

 La información importante que no conlleve riesgos personales o materiales se indicará con el símbolo que se muestra a continuación.

Otros símbolos

Símbolo	Significado
▶	Procedimiento
→	Referencia cruzada a otro punto del documento
•	Enumeración/punto de la lista
–	Enumeración/punto de la lista (2º. nivel)

Tab. 1

1.2 Indicaciones generales de seguridad

Generalidades

Estas instrucciones de instalación se destinan al propietario, a técnicos especializados y capacitados en instalaciones de gas, agua y electricidad, y a técnicos de calefacción.

- ▶ Antes de un primer uso, lea y guarde los manuales de utilización (aparato, etc.).
- ▶ Lea las instrucciones de instalación (aparato, etc.) antes de proceder a la misma.
- ▶ Tenga en cuenta las indicaciones de seguridad y las advertencias.
- ▶ Tenga en cuenta las normativas nacionales y regionales, los reglamentos técnicos y las directivas.
- ▶ Documente los trabajos realizados.

Utilización según las directrices

El aparato solo debe utilizarse para la generación de ACS para consumo humano en instalaciones domésticas que permite el RITE o similares de utilización interrumpida.

Cualquier otro tipo de utilización se considera incorrecto. El fabricante no asume responsabilidad alguna por daños derivados de este tipo de utilización.

Comportamiento en caso de olor a gas

Si hay escape de gas existe, peligro de explosión. En caso de olor a gas, tenga

en cuenta las siguientes normas de comportamiento.

- ▶ Evite que se formen chispas o llamas:
 - No fumar, no utilizar mechero o cerillas.
 - No active interruptores eléctricos, no tire de ningún enchufe.
 - No utilice el teléfono o el timbre.
- ▶ Cierre la entrada de gas en el dispositivo de cierre principal o en el contador de gas.
- ▶ Abra puertas y ventanas.
- ▶ Avise a los vecinos y abandone el edificio.
- ▶ Evite la entrada de terceros en el edificio.
- ▶ Desde el exterior del edificio: llame a los bomberos y a la policía y contacte con la compañía de abastecimiento de gas.

⚠ Peligro de muerte por intoxicación con gases de escape

Si hay escape de gas, existe peligro de muerte.

- ▶ Preste atención a que los tubos de salida de gases y a que las juntas no estén dañadas.

⚠ Peligro de muerte por envenenamiento con gases por combustión insuficiente

Si hay escape de gas, existe peligro de muerte. En caso de conductos de evacuación dañados o con fuga o en caso de

olor a gas de escape, siga las siguientes normas de comportamiento.

- ▶ Cierre la llave de combustible.
- ▶ Abra puertas y ventanas.
- ▶ Si se da el caso, avise a los vecinos y abandonen el edificio.
- ▶ Evite la entrada de terceros en el edificio.
- ▶ Elimine inmediatamente los daños en el conducto de evacuación.
- ▶ Asegure la entrada de aire de combustión.
- ▶ No cierre ni reduzca los orificios de ventilación y de purga en puertas, ventanas y paredes.
- ▶ Asegure la entrada suficiente de aire de combustión, incluso en aparatos montados posteriormente como, por ejemplo, ventiladores de escape de aire, extractores de aire y aparatos de aire acondicionado con conducción de salida de aire hacia el exterior.
- ▶ En caso de que la entrada de aire de combustión sea insuficiente, no ponga el equipo en funcionamiento.

⚠ Instalación, puesta en marcha y mantenimiento

La instalación, la puesta en marcha y el mantenimiento únicamente puede efectuarlos una empresa autorizada.

- ▶ En caso de admitir aire por sala: asegúrese de que la sala de instalación cumpla con los requisitos de ventilación.

- ▶ No reparar, manipular o desactivar componentes relevantes para la seguridad.
- ▶ Instalar únicamente piezas de repuesto originales.
- ▶ Comprobar la estanqueidad del gas después de trabajar con piezas conductoras de gas.

⚠ Trabajos eléctricos

Los trabajos eléctricos deben ser realizados únicamente por técnicos especializados.

Antes de realizar trabajos eléctricos:

- ▶ Desconectar la tensión de red en todos los polos y asegurar el aparato contra una reconexión.
- ▶ Asegurarse de que la instalación está libre de tensión.
- ▶ Tener en cuenta en todo caso los esquemas de conexión de otras partes de la instalación.

⚠ Peligro de muerte por emisión de monóxido de carbono

Monóxido de carbono (CO) es un gas venenoso que se genera, p.ej., por una combustión incompleta de combustibles fósiles como aceite, gas o combustibles sólidos.

En caso de haber una fuga de monóxido de carbono por causa de una avería o una fuga en la instalación y se acumula en habitaciones, se genera una situación de peligro.

Monóxido de carbono es incoloro, inodoro y no tiene sabor.

Para evitar peligros por monóxido de carbono:

- ▶ Encargar a un servicio especializado la inspección y el mantenimiento periódico de la instalación.
- ▶ Utilizar alarmas de CO que se activan en el caso de presencia CO.
- ▶ En caso de haber una sospecha de fuga de CO:
 - Avisar a los vecinos y abandonar el edificio.
 - Informar al servicio técnico autorizado.
 - Mandar subsanar las carencias.

⚠ Inspección y mantenimiento

Es necesario realizar inspecciones y tareas de mantenimiento regulares para hacer un uso seguro y ecológico de la instalación.

Se recomienda la formalización de un contrato anual de inspección y mantenimiento con el fabricante.

- ▶ Los trabajos solo deben ser realizados por un servicio técnico autorizado.
- ▶ Subsanar inmediatamente todas las averías detectadas.

Cualquier situación que no cumpla las condiciones descritas en el presente manual deberá ser valorada adecuadamente por un técnico especializado y capacitado. En caso de aprobar su utili-

zación, el técnico deberá adaptar los requisitos de mantenimiento al desgaste y a otras condiciones asociadas y a las normas y los requisitos del mercado y de la aplicación en cuestión.

⚠ Modificaciones y reparaciones

Las modificaciones incorrectas en el aparato o en otras partes de la instalación pueden provocar daños personales y/o materiales.

- ▶ Los trabajos solo deben ser realizados por una empresa especializada autorizada.
- ▶ No retire nunca la parte frontal del aparato.
- ▶ No realice modificaciones en el aparato ni en otras partes de la instalación.

⚠ Funcionamiento en función del aire ambiente

La sala de instalación debe estar bien ventilada cuando el aparato extraiga aire de combustión del lugar.

- ▶ No cierre ni reduzca las aberturas de ventilación o de purga de aire en las puertas, ventanas o paredes.
- ▶ Tras consultar con un técnico especializado y capacitado, asegúrese de que cumple los requisitos de ventilación:
 - en caso de modificaciones en la construcción (ej.: sustitución de ventanas y puertas)
 - en caso de montaje posterior de instalaciones con conductos de

salida de aire al exterior (ej.: ventiladores para extracción o renovación de aire, ventilador de la cocina o aparatos de aire acondicionado).

⚠ Aire de combustión/Aire del compartimento

El aire del lugar de instalación debe estar libre de partículas en suspensión, de sustancias inflamables o químicamente agresivas.

- ▶ No utilice ni almacene materiales fácilmente inflamables o explosivos (papel, bencina, disolventes, pinturas, etc.) en las proximidades del aparato.
- ▶ No utilice ni almacene sustancias corrosivas (disolventes, pegamentos, productos de limpieza con cloro, etc.) en las proximidades del aparato.

⚠ Entrega al cliente

En el momento de la entrega, instruir al usuario sobre el manejo y las condiciones de servicio de la instalación de calefacción.

- ▶ Aclarar las condiciones - poner especial énfasis en las acciones relevantes para la seguridad.
- ▶ Indicar especialmente los siguientes puntos:
 - El montaje y la reparación sólo deben ser realizados por un servicio técnico autorizado.
 - Para el funcionamiento seguro y respetuoso con el medio ambiente

es necesario realizar, al menos, una inspección anual, así como una limpieza y un mantenimiento según sea necesario.

- ▶ Indicar posibles consecuencias (daños personales, incluyendo peligro mortal o daños materiales) por una inspección, limpieza y mantenimiento incorrecto o inexistente.
- ▶ Advertir sobre los peligros del monóxido de carbono (CO) y recomendar el uso de detectores de CO.
- ▶ Entregar los manuales de servicio y de instalación al usuario para su conservación.

⚠ Seguridad de aparatos eléctricos para el uso doméstico y fines similares

Para evitar peligros en aparatos eléctricos son válidas las siguientes normas, según EN 60335-1:

“Este aparato puede ser utilizado por niños a partir de 8 años y por personas con capacidades físicas, sensoriales o mentales mermadas o que carezcan de experiencia y conocimiento, siempre y cuando estén bajo la supervisión de otra persona o hayan sido instruidas sobre el manejo seguro del aparato y comprendan los peligros que de él pueden derivarse. Los niños no deben jugar con el aparato. Los niños sin supervisión no deben llevar a cabo la limpieza ni el mantenimiento de usuario.”

“Si el cable de conexión a red sufre daños, tendrá que ser sustituido por el fabricante, su servicio técnico u otra persona igualmente cualificada para evitar peligros.”

2 Prescripciones en cuanto a instalaciones a gas

Para una instalación correcta y el funcionamiento adecuado del equipo tener en cuenta todas las directivas nacionales y regionales, normas y directivas técnicas.

El documento 6720807972 contiene informaciones acerca de prescripciones válidas. Para la visualización es posible utilizar la búsqueda de documentos en nuestra página internet. Encontrará la dirección de internet en la parte trasera de este manual.

3 Indicaciones sobre el aparato

Aparatos para la producción de agua caliente listos para funcionar pulsando un componente.

3.1 Declaración de conformidad

La construcción y el funcionamiento de este producto cumplen con las directivas europeas y nacionales.

CE Con la identificación CE se declara la conformidad del producto con todas las directivas legales aplicables en la UE que prevén la colocación de esta identificación.

El texto completo de la declaración de conformidad está disponible en internet: www.bosch-climate.es.

3.2 Tipos de gas e instalación

Modelo	T5600S 12/15/17D...
Categoría del aparato (tipo de gas)	II _{2R3R}
Tipo de instalación	B ₂₃ , B ₃₃ , B ₅₃ , C ₁₃ , C ₃₃ , C ₄₃ , C ₅₃ , C ₆₃ , C ₈₃

Tab. 2

3.3 Lista de modelos

T	5600	S	12	D	23
T	5600	S	12	D	31
T	5600	S	15	D	23
T	5600	S	15	D	31
T	5600	S	17	D	23
T	5600	S	17	D	31

Tab. 3 Lista de modelos

[T] Calentador de agua de gas
 [5600] Versión
 [S] Cámara estanca
 [12] Capacidad (l/min)
 [D] Display
 [23] Aparato adaptado para gas natural
 [31] Aparato adaptado para butano

Los dígitos de identificación indican el grupo de gas, según EN 437:

Indicación del código	Índice Wobbe (W_S) (15 °C)	Tipo de gas
23	12,7-15,2 kWh/m ³	Gas natural grupo 2R
31	20,2-21,3 kWh/m ³	G.P.L. grupo 3R

Tab. 4 Grupo de gas

3.4 Material adjunto

- Calentador estanco de gas
- Elementos de fijación
- Adaptador de salida
- Documentación del aparato
- Accesorio de conexión de agua.

3.5 Placa de características

La placa de características se encuentra en el exterior del aparato, en la parte inferior.

En el lugar correspondiente, se indican la potencia del aparato, los datos de homologación y el número de serie.

3.6 Descripción del aparato

- Aparato para instalación mural, estanco
- Display multifuncional
- Aparato para funcionamiento con gas natural y G.P.L.
- Encendido electrónico
- Sensor de caudal de agua
- Sensores de temperatura para controlar la temperatura del agua:
 - a la entrada del aparato
 - a la salida del aparato
- Dispositivos de seguridad:
 - Electrodo de ionización
 - Termofusible
 - Sensor de temperatura de salida de agua
 - Limitador de temperatura
 - Caja de control
 - Sensor de temperatura del aire
- Conexión eléctrica: 230 V, 50 Hz

3.7 Accesorios (no suministrados con el aparato)

- Kit de transformación del tipo de gas
- Accesorios de salida
- Kit anticongelante.

3.8 Dimensiones

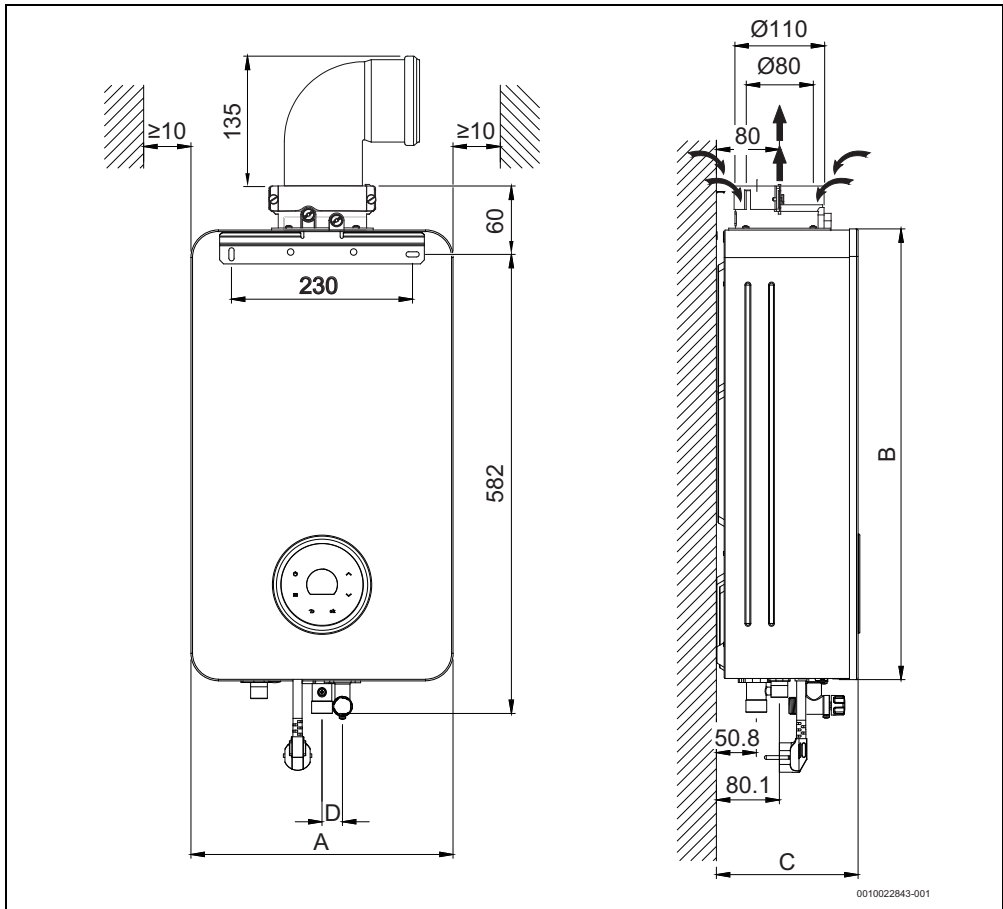


Fig. 1 Dimensiones (en mm)

	A	B	C	D	Conexiones			
					Agua Fría	Caliente	Gas Nat.	G.L.P.
T5600S 12...	335	575	180	26	¾"	½"	½"	½"
T5600S 15...	365	575	170	26	¾"	½"	½"	½"
T5600S 17...	365	575	170	26	¾"	½"	½"	½"

Tab. 5 Dimensiones (en mm)

3.9 Construcción del aparato

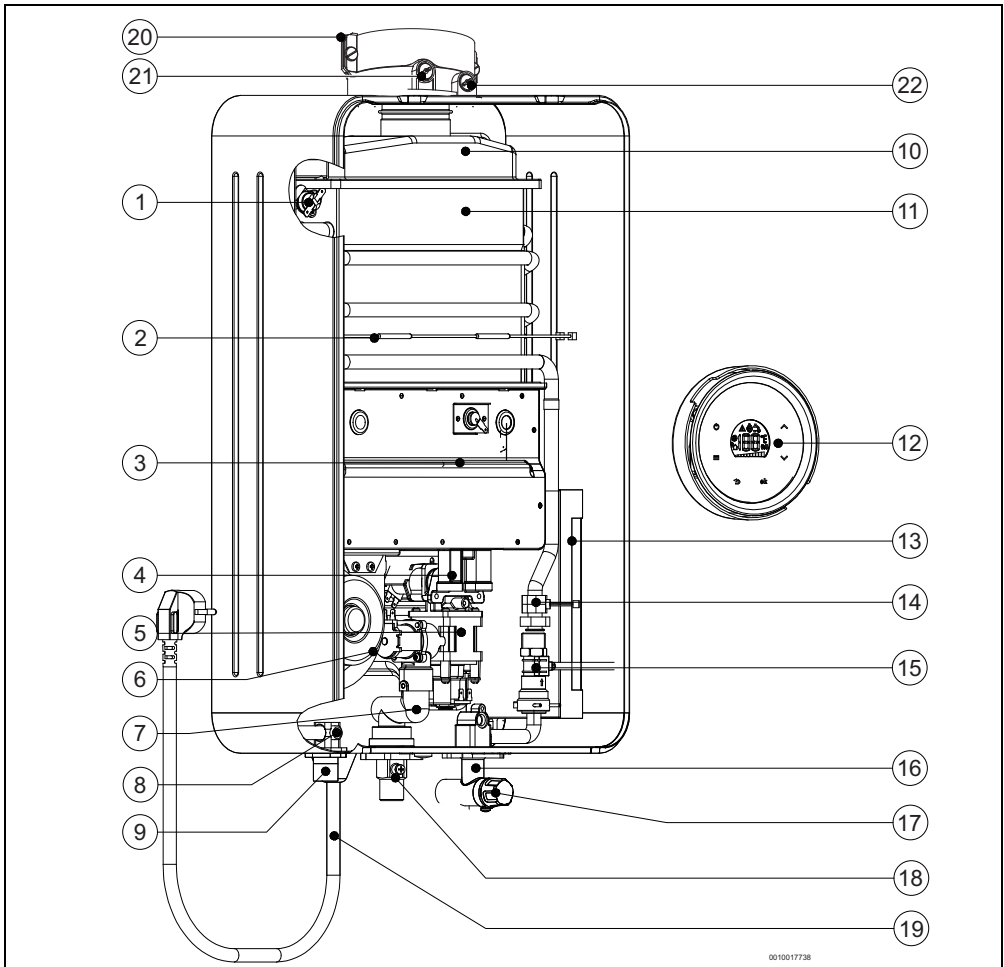


Fig. 2 Construcción del aparato

- | | |
|---|--|
| [1] Limitador de temperatura | [13] Caja de control |
| [2] Termofusible | [14] Sensor de temperatura de entrada de agua |
| [3] Quemador | [15] Sensor de caudal de agua |
| [4] Distribuidor de gas | [16] Entrada de agua |
| [5] Válvula de gas | [17] Regulador de caudal |
| [6] Ventilador | [18] Entrada de gas |
| [7] Tubo de gas | [19] Cable de conexión con enchufe |
| [8] Sensor de temperatura de salida de agua | [20] Adaptador para gas de escape |
| [9] Salida de agua | [21] Pieza de conexión para la medición de los gases de escape |
| [10] Conducto de gases | [22] Pieza de conexión para la medición del aire de combustión |
| [11] Cámara de combustión | |
| [12] Panel de control | |

4 Instrucciones de utilización



En la primera puesta en marcha:

- ▶ Abrir todos los dispositivos de bloqueo de agua y gas.



ATENCIÓN

¡Riesgo de quemadura!

La parte frontal del quemador puede alcanzar temperaturas elevadas, por lo que existe riesgo de sufrir quemaduras en caso de contacto.

Utilización según las directrices

El aparato solo debe utilizarse para la generación de ACS para consumo humano en instalaciones domésticas que permite el RITE o similares de utilización interrumpida. Cualquier otro tipo de utilización se considera incorrecto. El fabricante no asume responsabilidad alguna por daños derivados de este tipo de utilización.

Inspección y mantenimiento

Es necesario realizar inspecciones y tareas de mantenimiento regulares para hacer un uso seguro y ecológico de la instalación.

Los trabajos solo deben ser realizados por un servicio técnico autorizado.

Conversión y ajustes

Trabajos de conversión de tipo de gas y/o ajustes al aparato solo deben ser realizados por un servicio técnico autorizado.



Los componentes sellados no deben abrirse.

4.1 Display - descripción

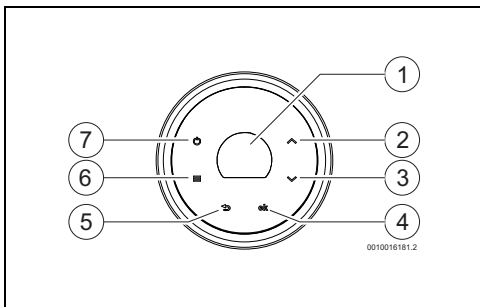


Fig. 3 Display

- [1] Display digital
- [2] Símbolo "hacia arriba"
- [3] Símbolo "hacia abajo"
- [4] Símbolo de confirmación
- [5] Símbolo de retorno
- [6] Menú
- [7] Símbolo ON/OFF

4.2 Antes de la puesta en marcha del aparato



ATENCIÓN

La primera puesta en funcionamiento del aparato debe correr a cargo de un técnico especializado y capacitado, que deberá encargarse de proporcionar al usuario toda la información necesaria para garantizar el buen funcionamiento del mismo.

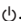
- ▶ Compruebe que el tipo de gas indicado en la placa de características coincide con el utilizado en la instalación.
- ▶ Conecte el aparato a la corriente eléctrica.
- ▶ Abrir la llave de agua de la instalación.
- ▶ Abrir la llave de gas de la instalación.

4.3 Conectar y desconectar el aparato

Encender



Por defecto, la temperatura de calentamiento del agua es de 60 °C.

- ▶ Pulsar el interruptor .

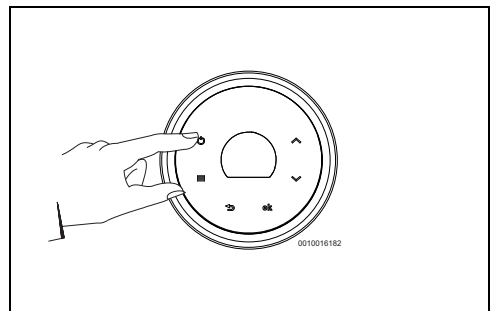


Fig. 4 Conectar/desconectar el aparato

Apagar

- ▶ Pulsar el interruptor .

4.4 Menús usuario

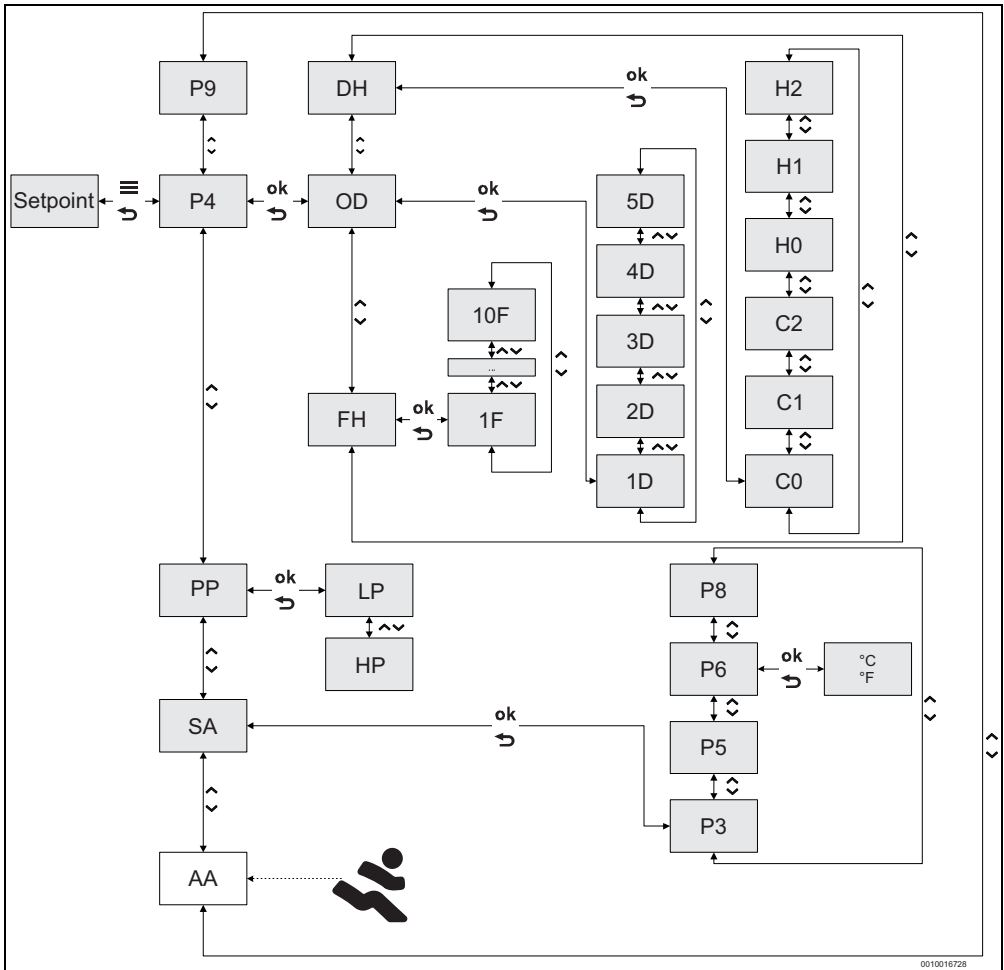


Fig. 5

- | | |
|---|--|
| [P9] Purga | [3D] Caudal de agua actual |
| [P4] Información | [4D] Potencia actual |
| [PP] Modo prueba | [5D] Temperatura del sensor de la carcasa |
| [SA] Configuración | [H0,H1,H2] Horas horas con el quemador encendido |
| [DH] Historial de datos | [C0,C1,C2] Número de veces que se ha encendido el quemador |
| [OD] Datos de funcionamiento | [P8] Control de luminosidad |
| [FH] Historial de fallos | [P6] Unidades |
| [LP] Modo potencia mínima | [P5] Retardo de tiempo de encendido |
| [HP] Modo potencia máxima | [P3] Conectividad |
| [1F...10F] 10 últimos errores | |
| [1D] Temperatura del sensor del tubo de entrada de agua | |
| [2D] Temperatura del sensor del tubo de salida de agua | |

4.5 Regulación de la temperatura



El valor de temperatura indicado en el display se corresponde con la temperatura preseleccionada.

- ▶ Pulsar los símbolos \wedge o \vee hasta alcanzar el valor deseado.

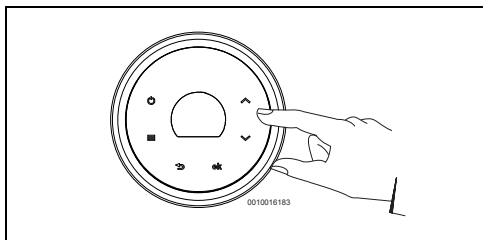


Fig. 6 Regulación de la temperatura

Al regular la temperatura conforme al valor mínimo según las necesidades se reduce el consumo de energía y de agua y se minimiza la posibilidad de acumular depósitos de cal en la cámara de combustión.



ATENCIÓN

¡Quemaduras!

La temperatura indicada en el display corresponde a la temperatura a la salida del aparato.


- ▶ Confirmar la temperatura en el punto de consumo para evitar quemaduras.

Memorizar la temperatura de salida de agua

Por defecto, la temperatura de calentamiento del agua es de 60 °C. Este valor puede ser modificado según las necesidades del usuario; para ello:

- ▶ Seleccionar la temperatura de calentamiento deseada.
- ▶ Pulsar el botón **ok** durante 2 segundos.
El valor parpadeará en el display y pasará a ser el nuevo valor de calentamiento del agua.
Al pulsar el botón **ok**, el aparato utilizará el nuevo valor definido por defecto.

Caudal de agua


La temperatura en el display parpadea hasta que se alcanza el valor seleccionado. Si una vez transcurridos 30 segundos no se alcanza la temperatura seleccionada, en el display aparece el símbolo de un grifo , el cual indica que es necesario regular el caudal de agua.

- ▶ Corregir el caudal de agua según la necesidad.

4.6 Menú Información/Ajustes

Acceso al menú Información/Ajustes

Display con indicación de temperatura.

- ▶ Pulsar el símbolo .
Display con indicación **P4**.
- ▶ Pulsar los símbolos \wedge o \vee para acceder al menú deseado.

Menús disponibles

Display	Descripción
P4	Sección 4.6.1
P9	Sección 4.6.2
SA	Sección 4.6.3
PP	Sección 4.6.4

Tab. 6

4.6.1 P4 Información



Fig. 7 P4

Este menú permite visualizar varios parámetros.

- ▶ Acceder al menú Información/Ajustes.
Display con indicación **P4**.
- ▶ Pulsar el símbolo **ok**.
Display con indicación **Od**.
- ▶ Utilizar los símbolos \wedge o \vee para acceder a la siguiente información.
 - **Od** - Datos de funcionamiento
 - **dH** - Historial de datos
 - **FH** - Historial de fallos
- ▶ Pulsar el símbolo **ok** para seleccionar la información deseada.

Od - Datos de funcionamiento

Permite visualizar 5 parámetros:

- **1d** - temperatura actual del sensor de temperatura del tubo de entrada de agua.
- **2d** - temperatura actual del sensor de temperatura del tubo de salida de agua.
- **3d** - caudal de agua actual.
- **4d** - potencia actual (%).

- **5d** - temperatura actual del sensor de temperatura de la carcasa.

FH - Historial de fallos

Permite visualizar los últimos 10 códigos de error (1F....10F).

- **1F**: 1.er código de error (último error)
- **2F**
- .
- .
- **10F**: 10.º código de error

dH - Historial de datos

Permite visualizar dos parámetros:

- **C0, C1, C2** - número de veces que se encendió el quemador.
- **H0, H1, H2** - número de horas que permaneció encendido el quemador.

4.6.2 P9 Purga



Fig. 8 P9 - Purga

Este menú permite realizar la purga del circuito de salida.

- ▶ Acceder al menú Información/Ajustes. Display con indicación **P4**.
- ▶ Pulsar el símbolo \wedge hasta que el display indique **P9**.
- ▶ Pulsar el símbolo **ok**. Display con indicación **oF**.
- ▶ Pulsar el símbolo \vee hasta que el display indique **on**.
- ▶ Pulsar el símbolo **ok**. El ventilador entra en funcionamiento para purgar el circuito de salida.



El ventilador se mantiene en marcha hasta salir del menú **P9**; para ello:

- ▶ Pulsar el símbolo \leftarrow .

4.6.3 SA Configuración



Fig. 9 SA Configuración

Este menú permite regular varios parámetros.

- ▶ Acceder al menú Información/Ajustes. Display con indicación **P4**.
- ▶ Pulsar el símbolo \vee hasta que aparezca **SA**.
- ▶ Pulsar el símbolo **ok**. Display con indicación **P3**.
- ▶ Utilizar los símbolos \wedge o \vee para acceder a la siguiente información.
 - **P3** - Conectividad
 - **P5** - Tiempo de puesta en marcha
 - **P6** - Unidades
 - **P8** - Control de luminosidad
- ▶ Pulsar el símbolo **ok** para seleccionar la información deseada.

P5 Retardo tiempo de encendido



Fig. 10 P5 - Retardo tiempo de encendido

Este menú permite retrasar el tiempo de inicio del aparato hasta 60 segundos después de que el sensor de caudal de agua detecte la presencia de paso de agua por el calentador.

- ▶ Acceder al menú Información/configuraciones. La pantalla indica **P4**.
- ▶ Pulsar el símbolo \vee hasta que el display indique **SA**.
- ▶ Pulsar la tecla **OK**. La pantalla indica **P3**.
- ▶ Pulsar el símbolo \wedge hasta que el display indique **P5**.
- ▶ Pulsar la tecla **OK**. El display muestra **00**.

- ▶ Usar las teclas \wedge o \vee para ingresar el tiempo de inicio en segundos, después de reconocer el caudal de conexión.
- ▶ Pulsar la tecla **ok** durante 2 segundos para guardar la temperatura deseada.
En la pantalla parpadea la opción seleccionada.

P6 Unidades

Este menú permite definir las unidades visibles en el display.



Fig. 11 P6 - Unidades

- ▶ Acceder al menú Información/Ajustes.
Display con indicación **P4**.
- ▶ Pulsar el símbolo \vee hasta que el display indique **SA**.
- ▶ Pulsar el símbolo **ok**.
Display con indicación **P3**.
- ▶ Pulsar el símbolo \wedge hasta que el display indique **P6**.
- ▶ Pulsar el símbolo **ok**.
- ▶ Utilizar los símbolos \wedge o \vee para definir las unidades de medida.
 - °C - métricas (°C l/min)
 - °F - imperiales (°F gal/min)
- ▶ Pulsar el símbolo **ok** durante 2 segundos para activar la selección deseada.
La opción seleccionada parpadea en el display.

P8 Control de luminosidad



Fig. 12 P8 - Control de luminosidad

La activación del control de luminosidad aumenta el ahorro de energía cuando el aparato está inactivo.

- ▶ Acceder al menú Información/Ajustes.
Display con indicación **P4**.
- ▶ Pulsar el símbolo \vee hasta que el display muestre **SA**.

- ▶ Pulsar el símbolo **ok**.
Display con indicación **P3**.
- ▶ Pulsar el símbolo \wedge hasta que el display muestre **P8**.
- ▶ Pulsar el símbolo **ok**.
Display con indicación **on**.
- ▶ Utilizar los símbolos \wedge o \vee para activar/desactivar el control de luminosidad.
 - **on** - display solo tiene luminosidad durante los 30 segundos siguientes a la apertura de un grifo de agua caliente.
 - **oF** - display se mantiene siempre con luminosidad.
- ▶ Pulsar el símbolo **ok** durante 2 segundos para activar el modo deseado.

4.6.4 PP Modo de prueba



Fig. 13 PP - Modo de prueba

Este menú sirve solo para fines técnicos.

4.7 Purgar el aparato

AVISO

¡Daños materiales!

Siempre que exista riesgo de congelación; el agua en el interior del aparato puede dañar los componentes.

- ▶ Coloque un recipiente debajo del aparato a fin de recoger toda el agua que salga del mismo.
- ▶ Purgue el aparato.

En caso de existir riesgo de congelación, proceda de la siguiente forma:

- ▶ Cerrar la llave de agua a delante del aparato.
- ▶ Abrir la toma de agua caliente.
- ▶ Retire el tornillo de fijación [1] situado en el tubo de entrada de agua.
- ▶ Retire el regulador de caudal [2].
- ▶ Dejar que se vacíe toda el agua contenida en el aparato.

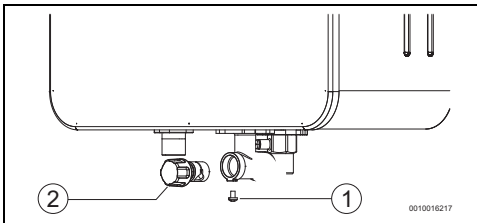


Fig. 14 Purga

- [1] Tornillo de fijación
- [2] Regulador de caudal



La instalación de un kit anticongelación protege el aparato frente a posibles riesgos de congelación.

4.8 Códigos de error del display

Ver tabla 20 en la página 31.

4.9 Rearme del aparato

Determinadas averías pueden solucionarse rearmando el aparato. Para ello:

- ▶ Pulsar el símbolo  durante 5 segundos.

4.10 Limpiar el revestimiento del dispositivo

- ▶ Limpiar el revestimiento del dispositivo únicamente con un paño húmedo y con un agente de limpieza.



No usar agentes de limpieza cáusticos o agresivos.

5 Sistemas de salida



Intoxicación

Fuga de gases de combustión para el compartimento de instalación del aparato, podrían ocasionar lesiones personales e incluso la muerte.

- Instale el conducto de gases de manera que no se produzcan fugas.



Utilice preferentemente accesorios originales.



Todos los accesorios no originales deben haber sido certificados de conformidad con el Reglamento de los productos de construcción (UE) N° 305/2011.

5.1 Conductos concéntricos

Los conductos concéntricos de los accesorios para evacuación de gases tienen un diámetro interior de 80 mm y un diámetro exterior de 110 mm.

Tipo	Descripción	SNR
AZ266/1	Set de salida horizontal	7 719 002 758
AZ228	Set de salida horizontal	7 719 001 397
AZ267	Ángulo de 90°	7 719 001 789
AZ268	Ángulo de 45°	7 719 001 787
AZ265	Tramo recto 500 mm	7 719 001 784
AZ232	Tramo recto 750 mm	7 719 001 401
AZ264	Tramo recto 1500 mm	7 719 001 783
AZ233	Unión	7 719 001 402
AZ262	Kit de salida vertical	7 719 001 781
AZ270	Accesorio recogida de condensados	7 719 001 789
----	Adaptador Ø 80/110	7 719 003 564

Tab. 7 Accesorios para salida de gases Ø 80/110 mm

5.2 Conductos separados

Los conductos separados de los accesorios para evacuación de gases tienen un diámetro interior de 80 mm.

Tipo	Descripción	SNR
AZ175	Adaptador vertical bi-tubo	7 719 001 027
AZ298	Adaptador de salida bitubo (Ø 80/110 ->Ø 80-Ø 80)	7 719 001 957
AZ299	Adaptador de salida bitubo con colector de condensado (Ø 80/110 ->Ø 80-Ø 80)	7 719 001 991
----	Adaptador de salida bitubo (Ø 60/100 ->Ø 80-Ø 80)	7 736 995 095
----	Ángulo de 90°	7 736 995 107
----	Ángulo de 45°	7 736 995 106
----	Tramo recto 500 mm	7 736 995 100
----	Tramo recto 1000 mm	7 736 995 101
----	Tramo recto 2000 mm	7 736 995 102
AZ171	Set de salida horizontal	7 719 000 993
----	Tramo recto 1000 mm + espejos	7 736 995 105
----	Tramo recto 135 mm con colector de condensado	7 736 995 103

Tab. 8 Accesorios para salida de gases Ø 80 mm

5.3 Accesorio de colector de condensado

Se recomienda el uso de accesorios colectores de condensado.

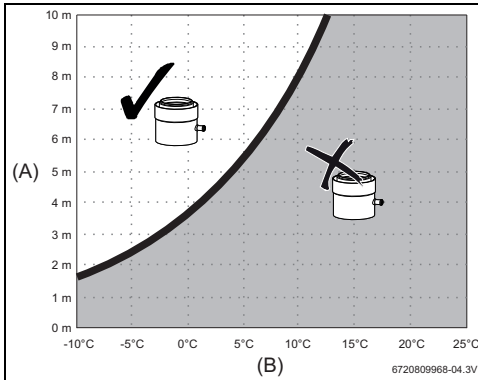


Fig. 15 Conductos concéntricos

- A Longitud lineal del conducto de gases
- B Temperatura del aire de admisión

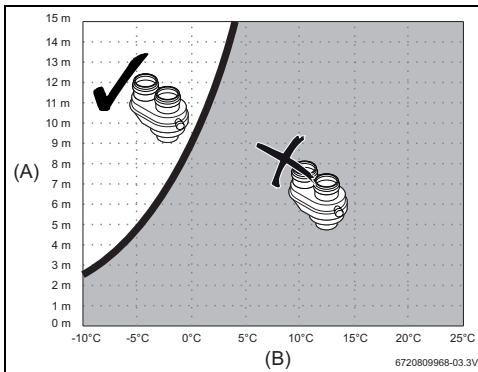


Fig. 16 Conductos separados

- A Longitud lineal del conducto de gases
- B Temperatura del aire de admisión

5.4 Longitud de evacuación

La longitud total de la instalación no puede exceder ni ser inferior a los valores indicados en las tablas siguientes.

Para calcular la longitud total de la instalación debe tenerse en cuenta la longitud equivalente de cada accesorio (Leq).



No debe tenerse en cuenta el primer ángulo ubicado tras la salida del aparato para este cálculo.

Ø	Accesorio	Leq
Ø 80	Ángulo de 90°	1,5 m
Ø 80	Ángulo de 45°	1 m
Ø 80/110	Ángulo de 90°	2 m
Ø 80/110	Ángulo de 45°	1,6 m

Tab. 9

5.4.1 Salida vertical

Longitud máxima (Lmax) y mínima (Lmin)

	Lmax Conductos concéntricos	Conductos separados	Lmin
12...	4 m	12 m	0,5 m
15...	4 m	12 m	0,5 m
17...	4 m	12 m	0,5 m

Tab. 10

5.4.2 Salida horizontal

Longitud máxima (Lmax) y mínima (Lmin)

	Lmax Conductos concéntricos	Conductos separados	Lmin
12...	4 m	12 m	0,5 m
15...	4 m	12 m	0,5 m
17...	4 m	12 m	0,5 m

Tab. 11

6 Instalación (solo para técnicos especializados y capacitados)



La instalación, la conexión a la red, la instalación de gas, la instalación de los conductos de salida/admisión de aire, así como el primer arranque del aparato deberán correr a cargo de técnicos especializados y capacitados.



Para una instalación correcta y el funcionamiento adecuado del producto tener en cuenta todas las directivas nacionales y regionales, normas y directivas técnicas.



El aparato solo puede utilizarse en los países indicados en la placa de características.



Antes de realizar la instalación:

- ▶ consulte con el proveedor de gas y compruebe la normativa sobre aparatos de gas y ventilación de salas.
- ▶ Compruebe que el aparato que va a instalar se corresponde con el tipo de gas suministrado.
- ▶ Verificar si se incluye todo el material indicado.
- ▶ Retirar los tapones de los puntos de conexión de agua y gas.

Calidad del agua

El aparato debe usarse con agua apta para consumo humano de acuerdo con la legislación en vigor. En las zonas en las que la dureza del agua sea elevada, se recomienda utilizar un sistema de tratamiento de agua. A fin de minimizar la precipitación de cal en el circuito hidráulico del aparato, los parámetros del agua de consumo deben encontrarse dentro de los valores de la siguiente tabla.

TDS (sólidos disueltos totales) (mg/l)	Dureza (mg/l)	pH
0 - 600	0 - 180	6,5 - 9,0

Tab. 12

AVISO

¡Daños en el aparato!

No observar estos valores puede provocar un atasco parcial y el envejecimiento acelerado de la cámara de combustión.

- ▶ Cumpla las especificaciones anteriormente descritas.

Sistema solar (termosifón)

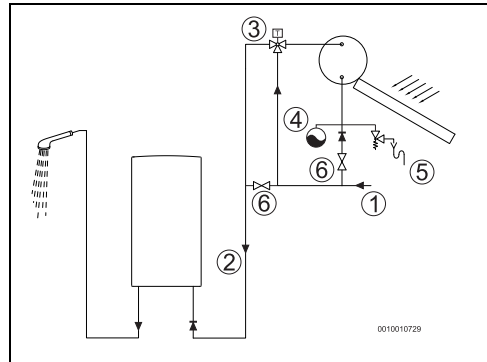


Fig. 17 Sistema solar

- [1] Agua fría de red
- [2] Entrada de agua
- [3] Válvula termostática
- [4] Vaso de expansión
- [5] Unidad de seguridad
- [6] Válvula de corte



Para temperaturas de salida superiores a 45 °C se recomienda la utilización de un sistema antical.



ATENCIÓN

¡Daños en el aparato!

- ▶ La temperatura del agua en la entrada del aparato no puede exceder los 60 °C.
- ▶ Instale una válvula de 3 vías o termostática (adecuada a valores inferiores a 60 °C) siempre que la temperatura de entrada de agua exceda estos valores.
- ▶ En sistemas solares, asegúrese de que la instalación contiene un vaso de expansión y una válvula de seguridad.

6.1 Elección del lugar de instalación

6.1.1 Sala de instalación

Indicaciones generales

- ▶ Cumplir las directrices específicas de cada país.
- ▶ No instale el aparato sobre una fuente de calor.
- ▶ Respetar las medidas mínimas de instalación indicadas en la Fig. 18.
- ▶ Garantice que el lugar de instalación está dotado de un enchufe de corriente eléctrica al que se pueda acceder fácilmente tras la misma.
- ▶ Instale el aparato en un lugar bien ventilado, protegido de temperaturas negativas y donde exista un conducto de evacuación de gases.



PELIGRO

Peligro de muerte por explosión.

Una alta concentración y permanente de amoníaco puede provocar grietas por corrosión bajo tensión en las piezas de latón (p.ej. llaves de gas, tuercas de racor). Como resultado, existe el riesgo de explosión debido a la fuga de gas.

- ▶ No utilizar aparatos de gas en habitaciones con una concentración elevada y permanente de amoníaco (p.ej. establos o almacenes para fertilizantes).
- ▶ En caso de que no sea posible evitar el contacto con amoníaco: asegúrese que no se hayan montado piezas de latón.

En caso de existir riesgo de congelación

- ▶ Desconecte el aparato.
- ▶ Purgue el aparato (→ Página 16).

Aparatos de tipo B

- ▶ No instalar el aparato en estancias con un área inferior a 8 m³ (sin incluir el área ocupada por el mobiliario siempre que no exceda los 2 m³).

Admisión de aire (aparatos de tipo B)

El lugar de instalación del aparato debe contar con un área de entrada de aire que se ajuste a los valores incluidos en la siguiente tabla 13.

Aparato	Área útil mínima
...5/8/9/10/11/12/13...	≥ 60 cm ²
...14/15/16...	≥ 90 cm ²
...17/18...	≥ 120 cm ²

Tab. 13 Áreas útiles para la admisión de aire

Instalación (solo para técnicos especializados y capacitados)

Aunque los requisitos mínimos son los expresados anteriormente, también deben respetarse los requisitos específicos de cada país.

Aire para combustión

La rejilla de admisión de aire para la combustión debe situarse en un lugar bien ventilado.

Para evitar la corrosión, es necesario que el aire de combustión no posea sustancias agresivas.

Se entiende por sustancias agresivas los hidrocarburos halogenados que contienen cloro o flúor. Estas sustancias se encuentran en disolventes, pinturas, pegamentos, gases o líquidos propulsores y productos de limpieza domésticos.


En caso de que no puedan garantizarse estas condiciones, deberá elegirse un lugar distinto para la admisión de aire.

Temperatura de superficie

La temperatura máxima de superficie del aparato es menor a 85 °C. Por lo tanto, no son necesarias medidas especiales de protección para materiales inflamables y muebles empotrados. Tenga en cuenta las disposiciones específicas del país.

6.2 Altitud del lugar de instalación

Para garantizar el correcto funcionamiento del aparato, debe ser indicada cual es la altitud del lugar donde se instalará.

- ▶ Pulsar el símbolo  durante 5 segundos. Display con indicación **P4**.
- ▶ Pulsar los símbolos \wedge o \vee y seleccionar **AA**.
- ▶ Pulsar el símbolo **ok**.
- ▶ Pulsar los símbolos \wedge o \vee y seleccionar **AS**.
- ▶ Pulsar el símbolo **ok**.
- ▶ Pulsar los símbolos \wedge o \vee y seleccionar la altitud del lugar donde se instalará el aparato.
- ▶ Pulsar el símbolo **ok** durante 2 segundos hasta que el valor parpadee.
La altitud del lugar de instalación ha sido seleccionada.

Display	Altitud
00	0 - 1000
01	1001 - 1300
02	1301 - 1600
03	1601 - 1900
04	1901 - 2200
05	2201 - 2500

Tab. 14

6.3 Distancias mínimas

Determinar el lugar de colocación del aparato teniendo en cuenta las siguientes limitaciones:

- ▶ Distancia máxima de todos los salientes, como mangueras, tubos, etc.
- ▶ Garantizar un buen acceso para realizar los trabajos de mantenimiento respetando siempre las distancias mínimas indicadas en la Fig. 18.

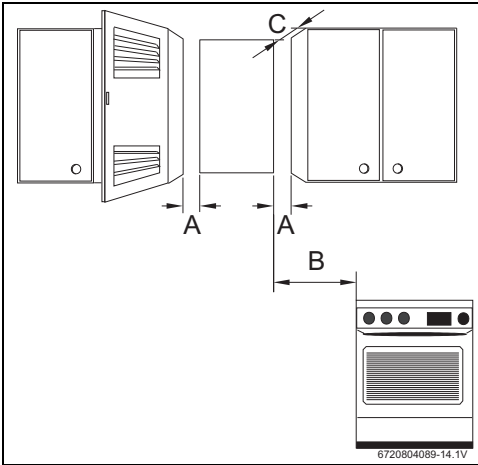


Fig. 18 Distancias mínimas

- [A] Lateral ≥ 1 cm
- [B] ≥ 40 cm
- [C] Parte delantera ≥ 2 cm

Distancias mínimas a puntos de salida

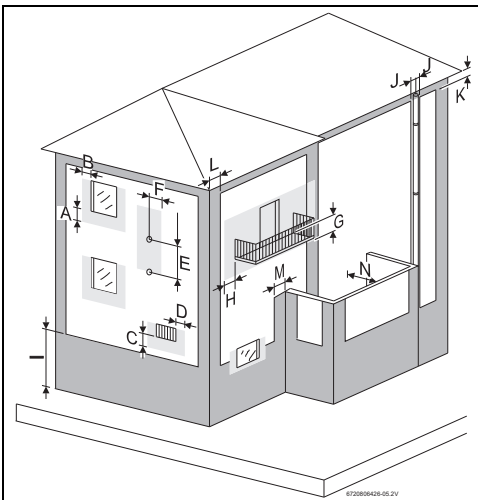


Fig. 19 Distancias mínimas a puntos de salida

Distancias mínimas a puntos de salida (mm)

A	Debajo de la ventana	600
B	Al lado de la ventana	400
C	Debajo de un orificio para entrada/salida	600
D	Al lado de un orificio para entrada/salida	600
E	En la vertical entre dos puntos de salida	1 500
F	En la horizontal a un punto de salida	600
G	Debajo del balcón	300
H	Al lado del balcón	1 000
I	Al suelo o a otro piso	2 200
J	A puntos de salida verticales u horizontales	300
K	Debajo de la cornisa	300
L	A la pared / rincón / esquina del edificio sin ventana	300
M	A la pared / rincón / esquina del edificio con ventana	1 000
N	A la pared frontal con ventana	3 000
	A la pared frontal sin ventana	2 000

Tab. 15

6.4 Montaje de la barra de fijación a la pared



Antes de montar la barra de fijación, garantizar que las conexiones de agua/gas/accesorios para evacuación de gases de escape están bien aseguradas.

No es necesario contar con protecciones especiales de pared. La pared debe ser plana y capaz de soportar el peso del aparato.

- ▶ Extraer el aparato del embalaje.
- ▶ Marque la posición de los orificios de fijación (→Fig. 1).
- ▶ Abra los agujeros correspondientes ($\varnothing 8$ mm).
- ▶ Fijar la barra de fijación a la pared utilizando las abrazaderas y los tornillos suministrados.

6.5 Fijación del aparato

- ▶ Fije el aparato en la barra de fijación de manera que quede vertical.

AVISO

¡Daños materiales!

No apoye nunca el aparato en las conexiones de agua y gas.

6.6 Conexión de agua

- Identificar las tuberías de entrada y salida de agua para evitar posibles confusiones.

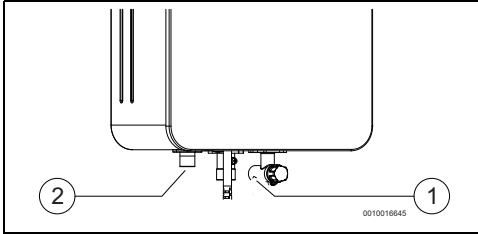


Fig. 20 Conexión de agua

- [1] Agua fría
- [2] Agua caliente

- Realizar las conexiones de entrada [1] y salida [2] de agua utilizando los accesorios de conexión suministrados o recomendados.



Para evitar problemas producidos por alteraciones de presión súbitas en la alimentación, se recomienda instalar una válvula antirretorno delante del aparato.

6.7 Conexión de gas



PELIGRO

¡Fuego o explosión!

No observar las normas legales aplicables puede ocasionar un incendio o una explosión y provocar daños materiales, lesiones personales e incluso la muerte.



PELIGRO

¡Fuego o explosión!

Fuga de gas.

- Comprobar la estanqueidad de todas las conexiones después de la conclusión de los trabajos.



Utilizar solamente accesorios originales.

La conexión de gas al aparato debe cumplir obligatoriamente todas las disposiciones de la legislación del país de instalación del mismo.

Instalación (solo para técnicos especializados y capacitados)

- Garantice, en primer lugar, que el aparato que va a instalar se corresponde con el tipo de gas suministrado.
- Instalar una llave de paso de gas lo más próxima posible a la entrada del aparato.
- Tras finalizar la instalación de la red de gas, deberá realizarse una limpieza pormenorizada y una prueba de estanqueidad; para evitar daños por exceso de presión en el cuerpo de gas, deberá realizar esta prueba con la llave de gas del aparato cerrada.
- Compruebe que la presión y el caudal suministrados por el reductor instalado son los indicados para el consumo del aparato (→ tab. 21).

Instalación con conexión a una red de abastecimiento de gas


- En las instalaciones con conexión a una red de abastecimiento de gas es obligatorio utilizar tubos metálicos, que cumplan las normativas aplicables.

Para realizar la conexión entre la red de abastecimiento de gas y el aparato, es necesario utilizar un accesorio apropiado:

- Apretar la rosca del tubo de entrada de gas.
- Utilice el extremo de cobre para soldar el tubo a la red de abastecimiento.

6.7.1 Alimentación con gas propano

El aparato sale de fábrica adaptado para gas butano; si el gas que va a utilizar es propano:

- Pulsar el símbolo  durante 5 segundos. Display con indicación **P4**.
- Pulsar los símbolos \wedge o \vee y seleccionar **AA**.
- Pulsar el símbolo **ok**.
- Pulsar los símbolos \wedge o \vee y seleccionar **P7**.
- Pulsar el símbolo **ok**.
- Pulsar los símbolos \wedge o \vee y seleccionar el tipo de gas del aparato.
- Pulsar el símbolo **ok** durante 2 segundos hasta que el valor parpadee. El tipo de gas ha sido seleccionado.

Tipo de gas	Selección
Gas Natural	20
Butano	30
Propano	31

Tab. 16

6.8 Instalación de los accesorios de gases de escape/admisión

Para instalar los accesorios es necesario seguir las instrucciones del manual correspondiente.

- Una vez realizada la conexión del conducto, debe comprobarse y garantizarse que está correctamente precintado.

Instalación como tipo B o C con conductos separados

Si el conducto de gases atraviesa paredes y/o mobiliario con materiales inflamables:

- Aíse térmicamente el conducto para asegurarse de que la temperatura de la superficie de contacto es inferior a 85 °C.

Gases de combustión

PELIGRO

¡Intoxicación!

No observar el siguiente requisito puede provocar fugas de gases de combustión hasta el compartimento de instalación del aparato, lo que podría ocasionar lesiones personales e incluso la muerte.

- Instalar el conducto de gases de manera que no se produzcan fugas.
- Obligatoria, todos los aparatos deben ser conectados de forma estanca a un conducto de evacuación de gases de tamaño adecuado.

Información

En caso de que no puedan garantizarse estas condiciones, deberá elegirse un lugar distinto para la evacuación de gases de combustión.

Distancia máxima a la fachada

En caso de instalación del tipo horizontal:

- Asegúrese de que la distancia entre el extremo del tubo de entrada de aire y la fachada tiene un máximo de 30 mm.

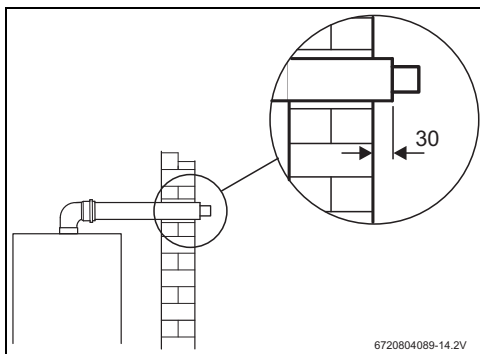


Fig. 21 Dimensiones (en mm)

Tipo de instalación C_{6x}

Para este tipo de instalación, apenas tubos certificados con EN1856 y EN1859 pueden ser utilizados y cuyas aperturas están en zonas de presión similares.

La instalación no debe sobrepasar las siguientes presiones (en los puntos de medición) y debe ser ajustado para los parámetros de la Tab. 17.

		12	15	17
P admisión	mbar	-0,9	-1,1	-1,1
P salida	mbar	0,2	0,2	0,2
ΔP		1,1	1,3	1,3
CO ₂ - G20	%	4,9	5,7	5,6
CO ₂ - G30	%	6,7	7,7	8,3
CO ₂ - G31	%	6,4	7,0	7,9
Caudal de los productos de combustión (MAX)	kg/h	54	66	73
Caudal de los productos de combustión (min)	kg/h	27	34	43
Temperatura máx. de los gases	°C	130	135	137
Temperatura min. de los gases	°C	45	42	41

Tab. 17

6.8.1 Longitud de evacuación (F9)

- Pulsar el símbolo durante 5 segundos. Display con indicación **P4**.
- Pulsar los símbolos \wedge o \vee y seleccionar **AA**.
- Pulsar el símbolo **ok**.
- Pulsar los símbolos \wedge o \vee para seleccionar **F9**.
- Pulsar el símbolo **ok**.
- Pulsar los símbolos \wedge o \vee y seleccionar el parámetro correspondiente a la longitud de evacuación en función de las tablas 18 y 19.
- Pulsar el símbolo **ok** durante 2 segundos hasta que el valor parpadee. Longitud de evacuación seleccionada.

Información

No debe tenerse en cuenta el primer ángulo ubicado tras la salida del aparato para este cálculo.

Tipo de instalación B (como tiro forzado)

	Longitud de evacuación	Selección
12...	0 - 12 m	0b
15...	0 - 8 m	0b
	8 - 12 m	3b
17...	0 - 9 m	0b
	9 - 12 m	3b

Tab. 18 Longitud de evacuación

Tipo de instalación C (como circuito estanco)

	Conductos concéntricos		Conductos separados	
	Longitud de evacuación	Selección	Longitud de evacuación	Selección
12...	0 - 4 m	00	0 - 4 m	00
	= 4 m	01	4 - 8 m	01
	-----	-----	8 - 12 m	02
15...	0 - 2m	00	0 - 2m	00
	2 - 4m	01	2 - 4m	01
	-----	-----	4 - 8 m	02
	-----	-----	8 - 12 m	03
17...	0 - 2 m	00	0 - 2 m	00
	2 - 4 m	01	2 - 4 m	01
	-----	-----	4 - 9 m	02
	-----	-----	9 - 12 m	03

Tab. 19 Longitud de evacuación



Cálculo de la longitud de conducto en el caso de conductos separados: Sumar el "Longitud de admisión" + "Longitud de la evacuación" y dividir el resultado por 2.

7 Conexión eléctrica (solo para técnicos especializados y capacitados)

Indicaciones generales

PELIGRO
¡Descarga eléctrica!

- ▶ Desconecte la alimentación eléctrica antes de realizar cualquier trabajo en el aparato.

Todos los dispositivos de regulación, control y seguridad del aparato son suministrados de fábrica ya conectados y listos para entrar en funcionamiento.


ADVERTENCIA
¡Tormenta eléctrica!

- ▶ El aparato debe contar con una conexión independiente hasta el cuadro eléctrico y estar protegido por un interruptor de protección diferencial de 30 mA conectado a tierra. En zonas con tormentas eléctricas frecuentes, es necesario colocar una protección frente a tormentas eléctricas.

7.1 Conexión del cable de alimentación eléctrica



La conexión a la red debe realizarse según las normativas vigentes sobre instalaciones eléctricas domésticas.

- ▶ Es fundamental contar con una conexión a tierra.
- ▶ Conectar la línea de conexión a red a un enchufe de corriente con conexión a tierra.

7.2 Cambio del cable de alimentación eléctrica



En caso de que la línea de conexión a red resulte dañada, deberá sustituirse por una pieza de sustitución original.

- ▶ Desconectar la línea de conexión a red del enchufe.
- ▶ Aflojar los tornillos de fijación de la parte frontal.
- ▶ Retirar la parte frontal del aparato (Fig. 23, página 28).
- ▶ Soltar los terminales de la línea de conexión a la red.
- ▶ Rodar ligeramente la pieza que fija la línea de conexión al aparato.
- ▶ Retirar la línea de conexión a red y sustituirla por una nueva.
- ▶ Volver a realizar todas las conexiones.
- ▶ Colocar la parte frontal del aparato.
- ▶ Comprobar que el aparato funciona correctamente.

8 Arranque del aparato (solo para técnicos especializados y capacitados)



Los componentes sellados no deben abrirse.

Los aparatos se suministran sellados una vez que han sido regulados en fábrica conforme a los valores que figuran en la placa de características.

Gas natural (G20)



Los aparatos no deben ser activados si la presión de conexión es menor a 17 mbar o mayor a 25 mbar.

G.L.P.



El aparato no debe ponerse en marcha si la presión dinámica de conexión es:
 - Propano: inferior a 25 mbar o superior a 45 mbar
 - Butano: inferior a 25 mbar o superior a 35 mbar.

Agua caliente

- ▶ Abra las válvulas de paso de gas y agua.
- ▶ Supervise la estanqueidad de todas las conexiones.
- ▶ Conecte el aparato a la corriente eléctrica.
- ▶ Conectar el aparato.
- ▶ Abrir la toma de agua caliente.

8.1 Regulación del aparato



Solo es posible realizar el ajuste después de acceder al menú **CA**.

8.1.1 Acceso al enchufe de presión



Al retirar la parte delantera, no desconectar los terminales del display.

- ▶ Retirar la parte frontal del aparato (→ página 28).

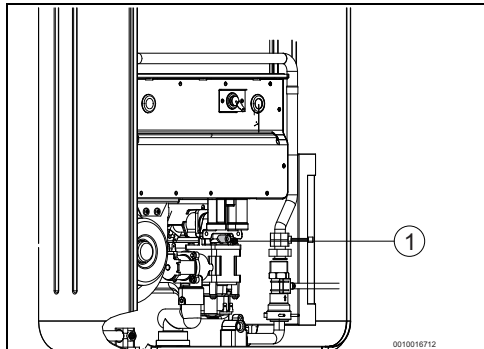



Fig. 22

[1] Enchufe de presión de gas

- ▶ Aflojar el tornillo de cierre del enchufe de presión.
- ▶ Conectar el manómetro.
- ▶ Colocar la parte frontal del aparato.

8.1.2 Acceso al menú CA

- ▶ Pulsar el símbolo  durante 5 segundos. Display con indicación **P4**.
- ▶ Pulsar los símbolos \wedge o \vee y seleccionar **AA**.
- ▶ Pulsar el símbolo **ok**. Display con indicación **AP**.
- ▶ Pulsar los símbolos \wedge o \vee y seleccionar **CA**.
- ▶ Pulsar el símbolo **ok**. Display con indicación **P0**.

8.1.3 Ajustar la presión de gas y la velocidad del ventilador en el arranque (parámetro P0)

- ▶ Acceder al menú **P0**.
- ▶ Pulse la tecla **ok**. La pantalla indica **L0**.
- ▶ Pulse la tecla **ok**. El aparato se encuentra en posición de regulación de caudal de gas en el arranque.
- ▶ Abrir la toma de agua caliente.
- ▶ Pulsar \wedge o \vee hasta que se visualice en el manómetro el valor indicado en la sección 11.4.
- ▶ Pulsar el símbolo **ok** hasta que parpadee el valor indicado en el display.
- ▶ Pulse la tecla \leftarrow . La pantalla indica **L0**.
- ▶ Pulsar la tecla \wedge o \vee y seleccionar **A0**.
- ▶ Pulse la tecla **ok**. Después de unos segundos, display con indicación de la velocidad actual de rotación del ventilador.

- ▶ Pulsar la tecla \wedge o \vee hasta que la pantalla visualice el número de revoluciones indicado en la sección 11.4.
- ▶ Pulsar el símbolo **ok** hasta que parpadee el valor indicado en el display.
- ▶ Cerrar la toma de agua caliente.
- ▶ Pulse la tecla \rightarrow .
La pantalla indica **A0**.
La regulación del caudal de gas en el arranque ha finalizado.

8.1.4 Ajustar la presión de gas y la velocidad del ventilador a potencia máxima (parámetro P1)

- ▶ Acceder al menú **P1**.
- ▶ Pulse la tecla **ok**.
La pantalla indica **L1**.
- ▶ Pulse la tecla **ok**.
El aparato se encuentra en posición de regulación de caudal de gas máximo.
- ▶ Abrir la toma de agua caliente.
- ▶ Pulsar \wedge o \vee hasta que se visualice en el manómetro el valor indicado en la sección 11.4.
- ▶ Pulsar el símbolo **ok** hasta que parpadee el valor indicado en el display.
- ▶ Pulse la tecla \rightarrow .
La pantalla indica **L1**.
- ▶ Pulsar la tecla \wedge o \vee y seleccionar **A1**.
- ▶ Pulse la tecla **ok**.
Después de unos segundos, display con indicación de la velocidad actual de rotación del ventilador.
- ▶ Pulsar la tecla \wedge o \vee hasta que la pantalla visualice el número de revoluciones indicado en la sección 11.4.
- ▶ Pulsar el símbolo **ok** hasta que parpadee el valor indicado en el display.
- ▶ Cerrar la llave de agua caliente.
- ▶ Pulse la tecla \rightarrow .
La pantalla indica **A1**.
La regulación del caudal de gas máximo ha finalizado.

8.1.5 Ajustar la presión de gas y la velocidad del ventilador a potencia mínima - quemador completo (parámetro P2)

- ▶ Acceder al menú **P2**.
- ▶ Pulsar el símbolo **ok**.
Display con indicación **L2**.
- ▶ Pulsar el símbolo **ok**.
El aparato se encuentra en posición de regulación de caudal de gas mínimo.
- ▶ Abrir la toma de agua caliente.
- ▶ Pulsar los símbolos \wedge o \vee hasta que el manómetro indique el valor indicado en la sección 11.4.
- ▶ Pulsar el símbolo **ok** hasta que parpadee el valor indicado en el display.

- ▶ Pulsar el símbolo \rightarrow .
Display con indicación **L2**.
- ▶ Pulsar los símbolos \wedge o \vee y seleccionar **A2**.
- ▶ Pulsar el símbolo **ok**.
Después de unos segundos, display con indicación de la velocidad actual de rotación del ventilador.
- ▶ Pulsar los símbolos \wedge o \vee hasta que el display indique el valor de rotación del ventilador indicado en la sección 11.4.
- ▶ Pulsar el símbolo **ok** hasta que parpadee el valor indicado en el display.
- ▶ Cerrar la toma de agua caliente.
- ▶ Pulsar el símbolo \rightarrow .
Display con indicación **A2**.
La regulación del caudal de gas mínimo ha finalizado.
- ▶ Pulsar el símbolo \rightarrow hasta que el display muestre la temperatura seleccionada.

8.1.6 Ajustar la presión de gas a potencia mínima (parámetro PC)

- ▶ Acceder al menú **PC**.
- ▶ Pulsar el símbolo **ok**.
Display con indicación **Ld**.
- ▶ Pulsar el símbolo **ok**.
El aparato se encuentra en posición de regulación de caudal de gas mínimo.
- ▶ Abrir la toma de agua caliente.
- ▶ Pulsar los símbolos \wedge o \vee hasta que el manómetro indique el valor indicado en la sección 11.4.
- ▶ Pulsar el símbolo **ok** hasta que parpadee el valor indicado en el display.
- ▶ Pulsar el símbolo \rightarrow .
Display con indicación **Ld**.
- ▶ Cerrar la toma de agua caliente.
La regulación del caudal de gas mínimo ha finalizado.
- ▶ Pulsar el símbolo \rightarrow hasta que el display muestre la temperatura seleccionada.

8.1.7 Tabla de presiones de gas



→sección 11.4

8.1.8 Finalización de la regulación

- ▶ Retirar la parte frontal del aparato.
- ▶ Desconectar el manómetro del enchufe de presión.
- ▶ Apretar el tornillo de cierre del enchufe de presión.
- ▶ Colocar la parte frontal del aparato.

8.1.9 Valores de fábrica

Restablecer los ajustes de fábrica (P0, P1, P2 y PC)

- ▶ Acceder al menú **AA**.
- ▶ Pulse la tecla **ok**.
- ▶ Pulsar la tecla **^** o **v** y seleccionar **F5**.
- ▶ Pulse la tecla **ok** hasta que parpadee el valor indicado en el display.
El aparato asume los ajustes de fábrica para **P0, P1, P2** y **PC**.

8.1.10 Cambio del tipo de gas

Utilizar únicamente kits de conversión originales. La conversión debe correr a cargo de un técnico especializado y capacitado. Los kits de conversión originales se suministran con instrucciones de montaje.

9 Mantenimiento (solo para técnicos especializados y capacitados)



PELIGRO

Monóxido de carbono!

Para garantizar que el consumo de gas y la emisión de gases se mantienen en valores óptimos, se recomienda realizar inspecciones anuales en el aparato, y se realicen tareas de mantenimiento que consisten en la limpieza de los siguientes componentes:

- cámara de combustión
- quemador

La necesidad de intervención en otros componentes debe ser evaluada por el técnico.



Las tareas de mantenimiento solo deben ser realizadas por un técnico especializado y capacitado.



ADVERTENCIA

¡Fugas!

Fuga de gas/agua.

- ▶ Garantizar que todas las juntas y juntas tóricas están bien colocadas en el momento de la instalación.
Especialmente cuando la operación de mantenimiento se realiza con el aparato en la pared, existe el riesgo de que las juntas y las juntas tóricas no queden bien colocadas.
- ▶ Su aparato solo debe ser reparado por el Servicio de Asistencia Técnica de la marca.

- ▶ Utilizar únicamente piezas de sustitución originales.
- ▶ Solicitar las piezas de sustitución conforme a la lista de piezas de sustitución del aparato.
- ▶ Cerrar todos los dispositivos de bloqueo de agua y gas.
- ▶ Sustituir las juntas y las juntas tóricas desmontadas por otras nuevas.
- ▶ Solo debe usarse la siguiente grasa:
 - En las uniones hidráulicas: Unisilikon L 641 (8 709 918 413 0).
 - En las uniones a rosca para gas: HfT 1 v 5 (8 709 918 010).

9.1 Retirar la parte frontal

- ▶ Aflojar los 2 tornillos de fijación de la parte frontal.

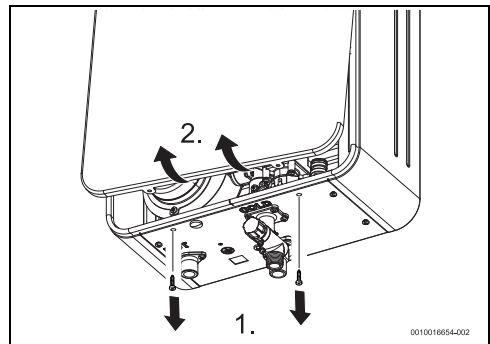


Fig. 23 Retirar la parte frontal

- ▶ Tirar de la parte frontal ligeramente en su dirección
- ▶ Empujar la parte delantera hacia arriba.
- ▶ Retirar la parte frontal.

9.2 Tareas de mantenimiento periódicas

Verificación funcional

- ▶ Comprobar que todos los elementos de seguridad, regulación y verificación funcionan correctamente.

Cámara de combustión

- ▶ En caso de detectar suciedad:
 - Desmontar la cámara de combustión.
 - Limpiar la cámara aplicando un chorro de agua en sentido longitudinal con respecto a las laminillas.

AVISO

¡Daños en el aparato!

¡Daños en la cámara de combustión!

- ▶ No aplicar un chorro demasiado fuerte o en una orientación distinta a la indicada.

- ▶ Si no se consigue eliminar la suciedad: sumergir las laminillas en agua caliente con detergente y limpiar cuidadosamente.
- ▶ Zonas con dureza de agua media/alta: descalcificar el interior de la cámara de combustión y de las tuberías de conexión.
- ▶ Montar la cámara de combustión utilizando juntas nuevas.

Filtro de agua

- ▶ Cerrar la llave de agua en la parte superior del aparato.
- ▶ Abrir la toma de agua caliente.
- ▶ Retire el tornillo de fijación [1] situado en el tubo de entrada de agua.
- ▶ Retirar el regulador de caudal [2].
- ▶ Retirar y sustituir el filtro de agua [3].

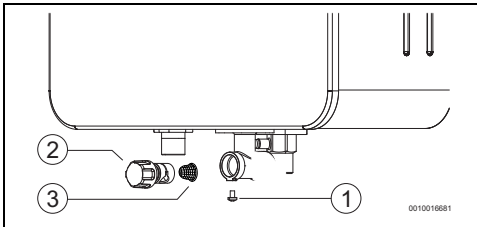


Fig. 24

- [1] Tornillo de fijación
- [2] Regulador de caudal
- [3] Filtro de agua



ATENCIÓN

¡Daños materiales!

Prohibido colocar el aparato en funcionamiento sin el filtro de agua instalado.

- ▶ Instalar siempre el filtro de agua.

Quemador

- ▶ Utilizar un aspirador y aspirar la superficie de combustión.

En caso de presentar mucha suciedad (grasa u hollín):

- ▶ Desmontar el quemador.
- ▶ Sumergir el quemador en agua caliente con detergente.
- ▶ Utilizar un cepillo y, con cuidado, limpiar la superficie de combustión.
- ▶ Limpiar la superficie de combustión aplicando un chorro de aire.
- ▶ Realizar un secado completo del quemador.

9.3 Puesta en marcha tras la realización de tareas de mantenimiento

- ▶ Volver a apretar todas las conexiones.
- ▶ Leer el capítulo 4 "Instrucciones de utilización" y el capítulo 8.1 "Regulación del aparato".
- ▶ Comprobar la regulación de gas (presión del quemador).
- ▶ Comprobar la estanqueidad del circuito de salida (con la parte frontal colocada).
- ▶ Comprobar que no existen fugas de gas ni de agua.

9.4 Funcionamiento seguro / riesgos por un uso prolongado

La utilización prolongada potencia el desgaste de algunos elementos, lo que puede ocasionar fugas de gas y un derrame de productos de combustión.

De manera preventiva, debe:

- ▶ Realizar una inspección visual entre los intervalos de mantenimiento a los siguientes elementos:
 - contactos eléctricos de las sondas de seguridad
 - válvula de gas
 - sensor del caudal de agua
 - cámara de combustión

En caso de corrosión visible, debe:

- ▶ Contactar con un técnico especializado y capacitado.

10 Problemas

Las tareas de montaje, mantenimiento y reparación solo deben ser realizadas por técnicos especializados y capacitados. El siguiente cuadro describe soluciones a posibles problemas.

Display	Descripción	Solución
A0	Sensor de temperatura de entrada y salida dañados.	<ul style="list-style-type: none"> ▶ Comprobar sensores de temperatura y respectivas conexiones.¹⁾ ▶ Contactar con un técnico especializado y capacitado.
A1	Temperatura muy elevada en el interior de la carcasa (temperatura exterior demasiado elevada, cámara de combustión calcificada).	El aparato regula automáticamente su potencia para evitar sobrecalentamientos.
A4	Sensor de temperatura de aire de la carcasa dañado.	<ul style="list-style-type: none"> ▶ Comprobar sensor de temperatura y respectivas conexiones.¹⁾
A7	Sensor de temperatura de salida de agua dañado.	<ul style="list-style-type: none"> ▶ Comprobar sensor de temperatura y respectivas conexiones.¹⁾
C7	El ventilador no funciona.	<ul style="list-style-type: none"> ▶ Comprobar las conexiones del ventilador. ▶ Cerrar y abrir un grifo de agua caliente.
CA	Caudal de agua por encima del valor máximo especificado.	<ul style="list-style-type: none"> ▶ Comprobar el filtro/limitador del caudal de agua.
CF	Bloqueo de la salida de gases de combustión. Caudal de aire insuficiente para la puesta en marcha. Calentador de butano, con botella/s de gas que no suministra la presión suficiente.	<ul style="list-style-type: none"> ▶ Retirar la suciedad o cualquier otro objeto extraño del conducto de salida/entrada. ▶ Cerrar y abrir un grifo de agua caliente. <p>Si el problema persiste:</p> <ul style="list-style-type: none"> ▶ Contactar con un técnico especializado y capacitado.
E1	El sensor de temperatura de la salida de agua ha detectado un sobrecalentamiento.	<ul style="list-style-type: none"> ▶ Enfriar el aparato y volver a intentarlo. <p>Si el problema persiste:</p> <ul style="list-style-type: none"> ▶ Contactar con un técnico especializado y capacitado.
E2	Sensor de temperatura de entrada dañado.	<ul style="list-style-type: none"> ▶ Comprobar sensor e respectivas conexiones.¹⁾
E4	El sensor de temperatura de aire de la carcasa ha detectado un sobrecalentamiento (fuga de productos de combustión dentro de la cámara de combustión).	<ul style="list-style-type: none"> ▶ Desconectar el aparato. ▶ Contactar con un técnico especializado y capacitado.
E9	Termofusible o limitador de temperatura.	<ul style="list-style-type: none"> ▶ Contactar con un técnico especializado y capacitado.
EA	No se detecta la llama.	<ul style="list-style-type: none"> ▶ Controlar la presión de alimentación de gas, la conexión a la red, el electrodo de encendido y el electrodo de ionización.¹⁾ ▶ Pulsar el botón de rearme.
EC	No se detecta la llama durante el funcionamiento del aparato.	<ul style="list-style-type: none"> ▶ Controlar la presión de alimentación de gas, la conexión a la red, el electrodo de encendido y el electrodo de ionización.¹⁾ ▶ Pulsar el botón de rearme.

Display	Descripción	Solución
EE	Válvula solenoide de modulación no conectada.	<ul style="list-style-type: none"> ▶ Comprobar conexión a la válvula y a la caja de control. ▶ Contactar con un técnico especializado y capacitado.
EF	Aparato para gas natural conectado a G.P.L.	<ul style="list-style-type: none"> ▶ Contactar con un técnico especializado y capacitado.
F7	A pesar de que el aparato está desconectado, se detecta la llama.	<ul style="list-style-type: none"> ▶ Comprobar los electrodos e o cabo. ▶ Comprobar el conducto de gases y la placa de circuito impreso.¹⁾ ▶ Pulsar el botón de rearme.
FA	Fallo en la válvula de gas.	<ul style="list-style-type: none"> ▶ Contactar con un técnico especializado y capacitado.
Con indicación , aunque no se trata de un sistema solar.	La temperatura de salida seleccionada es inferior a la potencia mínima suministrada por el aparato.	<ul style="list-style-type: none"> ▶ Aumentar el caudal de agua caliente. Si el problema persiste: <ul style="list-style-type: none"> ▶ Aumentar la temperatura de salida.
Con indicación y temperatura de agua baja.		
	Ruido durante el funcionamiento.	Aparato en gas Butano: <ul style="list-style-type: none"> ▶ Verificar si la botella/s suministra la presión de gas de 25 mbar a potencia máxima. Fálta de aire en la admisión. <ul style="list-style-type: none"> ▶ Verificar el ajuste del parámetro de evacuación F9. ▶ Verificar estanqueidad de la evacuación de gases y distancias según RITE.

1) las soluciones solo deben ser realizadas por técnicos especializados y capacitados.

Tab. 20 Problemas

Nota: las averías diagnosticadas por el calentador a través de indicaciones en el display producen un bloqueo de seguridad en el aparato. Una vez que se ha resuelto el problema, es necesario rearmar el aparato (→ página 17, 4.9 "Rearme del aparato") para que volte a funcionar.

11 Información técnica

11.1 Datos técnicos

Características técnicas	Símbolos	Unidades	...12...	...15	...17...
Potencia¹⁾					
Potencia útil	Pn	kW	20,7	27,0	29,1
Potencia útil mínima	Pmin	kW	4,3	5,2	5,2
Intervalo de regulación			4,3 - 20,7	5,2 - 27,0	5,2 - 29,1
Caudal térmico	Qn	kW	23,0	30,0	32,0
Caudal térmico mínimo	Qmin	kW	4,5	5,5	5,5
Grado de utilización al 100% de la carga nominal		%	90	90	90

Características técnicas	Símbolos	Unidades	...12...	...15	...17...
Grado de utilización al 30% de la carga nominal		%	95	94	93
Datos relativos al gas					
Presión de alimentación de gas admisible					
Gas natural	G20	mbar	20	20	20
Butano	G30	mbar	28 - 30	28 - 30	28 - 30
Propano	G31	mbar	37	37	37
Consumo de gas					
Gas natural	G20	m ³ /h	2,4	3,2	3,4
Butano	G30	kg/h	1,8	2,4	2,5
Propano	G31	kg/h	1,8	2,3	2,5
Datos relativos al agua					
Presión máxima admisible ²⁾	pw	bar	12	12	12
Presión mínima de funcionamiento	pwmin	bar	0,1	0,1	0,1
Presión mínima de funcionamiento para caudal máximo		bar	2	2	2
Caudal de arranque		l/min	2,8	2,8	2,8
Caudal máximo, correspondiente a un aumento de temperatura de 30 °C		l/min	9,8	12,9	14,1
Circuito de salida					
Caudal de productos de la combustión ³⁾	G20	kg/h	54	66	73
	G30	kg/h	25	33	26
	G31	kg/h	33	43	39
Temperatura del gas de combustión en los puntos de medición (MAX)	G20	°C	125	135	137
	G30	°C	130	135	122
	G31	°C	120	135	129
Temperatura del gas de combustión en los puntos de medición (min)	G20	°C	48	48	41
	G30	°C	47	44	44
	G31	°C	45	42	46
Circuito eléctrico					
Alimentación eléctrica		V	230	230	230
Potencia máxima absorbida	G20	W	39	43	50
	G30/G31	W	39	48	53
Tipo de protección			IPX4D	IPX4D	IPX4D
Generalidades					
Peso (sin embalaje)		kg	13	13	15
Alto		mm	575	575	575
Largo		mm	335	365	365
Profundo		mm	180	170	170

1) Hi 15 °C - 1013 mbar - seco: gas natural 34,02 MJ/m³ (9,5 kWh/m³)

Butano 45,65 MJ/kg (12,7 kWh/kg) - Propano 46,34 MJ/kg (12,9 kWh/kg)

2) Teniendo en cuenta el efecto de dilatación del agua, no debe superarse este valor

3) Para potencia térmica nominal

Tab. 21

11.2 Esquema de conexión

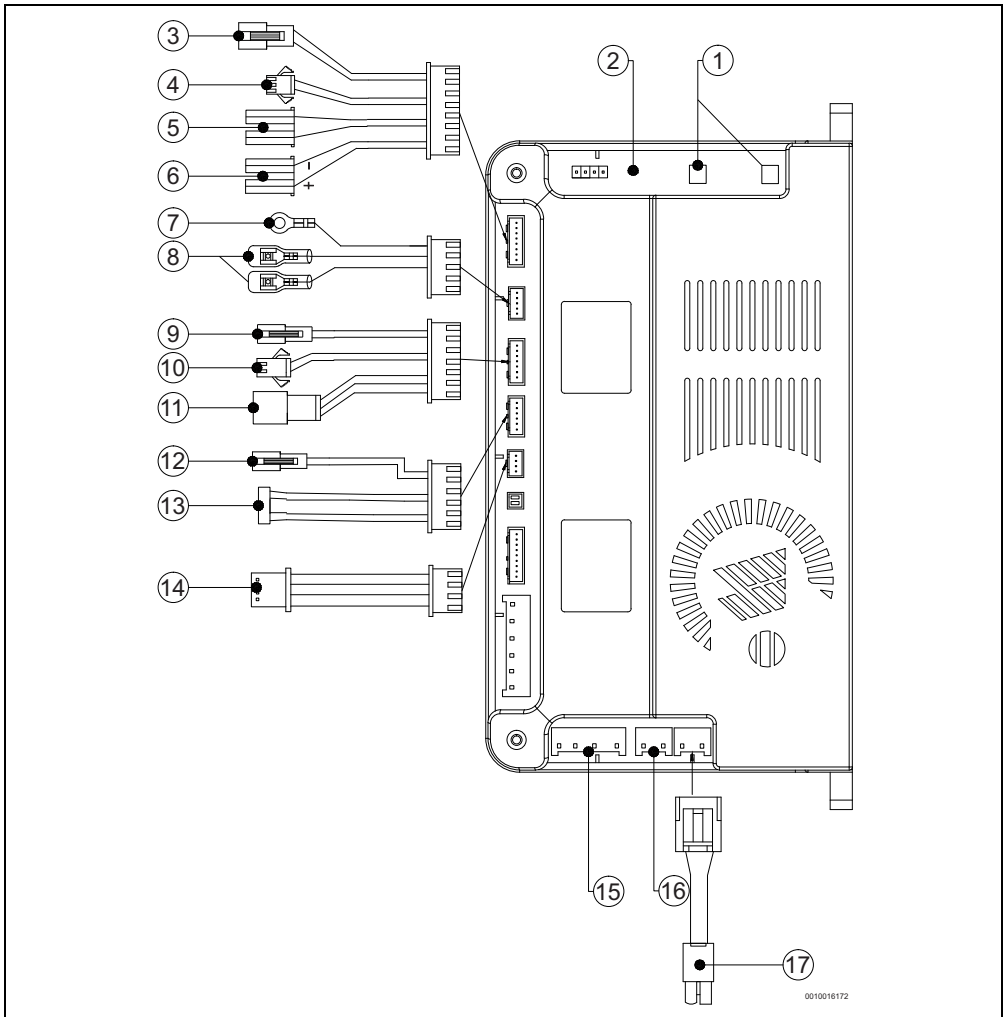


Fig. 25 Esquema de conexión

- | | |
|---|---|
| [1] Electrodo de encendido | [11] Sensor de caudal de agua |
| [2] Electrodo de ionización | [12] Sensor de temperatura del aire de la carcasa |
| [3] Válvula de segmentación A | [13] Conexión para accesorio wifi |
| [4] Válvula de segmentación B | [14] Panel de control |
| [5] Válvula on/off | [15] Ventilador |
| [6] Válvula de modulación de gas | [16] Conexión para accesorio antihielo |
| [7] Conexión a tierra | [17] Cable de conexión con enchufe |
| [8] Limitador de temperatura | |
| [9] Sensor de temperatura de salida de agua | |
| [10] Sensor de temperatura de entrada de agua | |

11.3 Gama de modulación

Ejemplo para modelo 12 litros

Modelo	Caudal	Δt min	Max
12	5 l/min	11,5 °C	50 °C
	6 l/min	9,5 °C	50 °C
	7 l/min	8 °C	42,5 °C
	8 l/min	7 °C	37 °C
	9 l/min	6,5 °C	33 °C
	10 l/min	6 °C	30 °C
	11 l/min	5 °C	27 °C
	12 l/min	5 °C	25 °C

Tab. 22

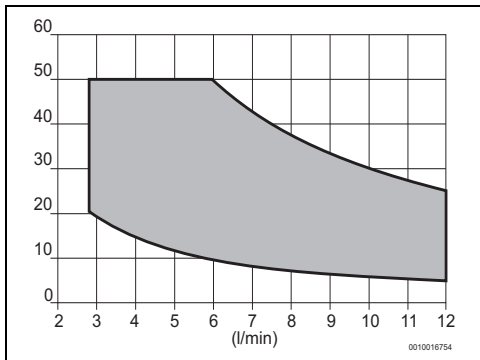


Fig. 26 Modelo 12 litros

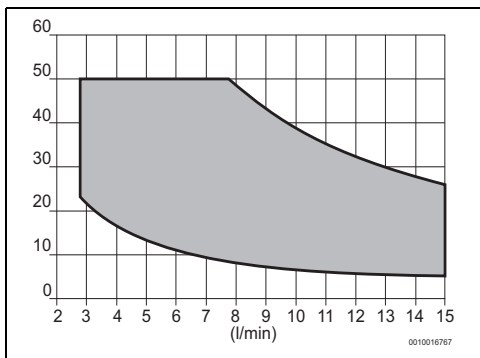


Fig. 27 Modelo 15 litros

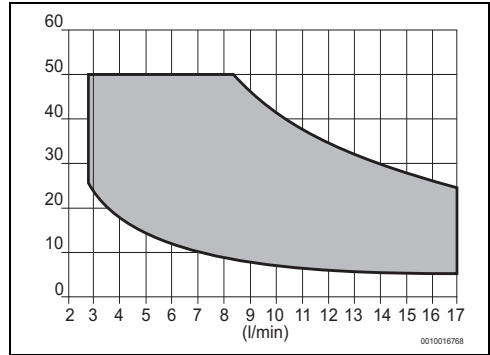


Fig. 28 Modelo 17 litros

11.4 Tabla de presiones de gas

11.4.1 Instalación tipo C (Ø 80/110 mm)

Aparatos 12 I

Tipo de gas F9		Natural		Butano		Propano	
		00 0 m - 4 m	01 = 4 m	00 0 m - 4 m	01 = 4 m	00 0 m - 4 m	01 = 4 m
	Presión de conexión (mbar)	20	20	28 - 30	28 - 30	37	37
P0	L0 (mbar) ± 0,2	3,0	3,0	3,3	3,2	4,1	4,0
P0	A0 (velocidad ventilador)(+5 / -2)	52	53	55	55	55	55
P1	L1 (mbar) (+0,3 / -0,5)	7,0	6,5	7,6	7,4	9,3	9,2
P1	A1 (velocidad ventilador) (+5 / -0)	86	87	77	77	77	77
P2	L2 (mbar) ± 0,2	2,0	1,9	2,2	2,1	2,7	2,6
P2	A2 (velocidad ventilador) (+2 / -3)	46	46	43	44	43	44
PC	Ld (mbar) ± 0,2	2,1	2,0	2,2	2,1	2,9	2,8

Tab. 23 Presión de gas

Aparatos 15 I

Tipo de gas F9		Natural		Butano		Propano	
		00 0 m - 2 m	01 ≥ 2 m - 4 m	00 0 m - 2 m	01 ≥ 2 m - 4 m	00 0 m - 2 m	01 ≥ 2 m - 4 m
	Presión de conexión (mbar)	20	20	28 - 30	28 - 30	37	37
P0	L0 (mbar) ± 0,2	2,7	2,6	2,9	2,7	3,0	2,9
P0	A0 (velocidad ventilador)(+5 / -2)	52	52	52	53	52	53
P1	L1 (mbar) (+0,3 / -0,5)	7,7	7,45	8,0	7,7	10,1	9,8
P1	A1 (velocidad ventilador) (+5 / -1)	89	92	90	92	90	92
P2	L2 (mbar) ± 0,2	2,2	2,1	2,65	2,5	2,9	2,8
P2	A2 (velocidad ventilador) (+2 / -2)	48	49	52	53	52	53
PC	Ld (mbar) ± 0,2	2,0	2,0	2,2	2,18	2,7	2,6

Tab. 24 Presión de gas

Aparatos 17 I

Tipo de gas F9		Natural		Butano		Propano	
		00 0 m - 2 m	01 ≥ 2 m - 4 m	00 0 m - 2 m	01 ≥ 2 m - 4 m	00 0 m - 2 m	01 ≥ 2 m - 4 m
	Presión de conexión (mbar)	20	20	28 - 30	28 - 30	37	37
P0	L0 (mbar) ± 0,2	2,68	2,57	2,9	2,56	3,0	2,9
P0	A0 (velocidad ventilador)(+5 / -2)	52	52	52	52,5	53	53
P1	L1 (mbar) (+0,3 / -0,5)	8,3	7,91	8,7	8,2	10,35	10,25
P1	A1 (velocidad ventilador) (+5 / -1)	89	92	93	99	94	95
P2	L2 (mbar) ± 0,2	2,5	2,44	2,65	2,5	2,9	2,82
P2	A2 (velocidad ventilador) (+2 / -3)	50	51	52	52	52	53
PC	Ld (mbar) ± 0,2	2,1	2,06	2,2	2,18	2,7	2,6

Tab. 25 Presión de gas

11.4.2 Instalación tipo C (Ø 80/80 mm)

Aparatos 12 I

Tipo de gas F9		Natural			Butano			Propano		
		00	01	02	00	01	02	00	01	02
Longitud de evacuación:		0 m - 4 m	≥ 4 m - 8 m	≥ 8 m - 12 m	0 m - 4 m	≥ 4 m - 8 m	≥ 8 m - 12 m	0 m - 4 m	≥ 4 m - 8 m	≥ 8 m - 12 m
	Presión de conexión (mbar)	20	20	20	28 - 30	28 - 30	28 - 30	37	37	37
P0	L0 (mbar) ± 0,2	3,0	3,0	2,9	3,3	3,2	3,1	4,1	4,0	3,9
P0	A0 (velocidad ventilador) (+5 / -2)	52	53	53,5	55	55	55	55	55	55
P1	L1 (mbar) (+0,3 / -0,5)	7,0	6,5	6,7	7,6	7,4	7,1	9,3	9,2	8,9
P1	A1 (velocidad ventilador) (+5 / -0)	86	87	91	77	77	79	77	77	79
P2	L2 (mbar) ± 0,2	2,0	1,9	1,9	2,2	2,1	2,0	2,7	2,6	2,6
P2	A2 (velocidad ventilador) (+2 / -3)	46	46	46	43	44	44	43	44	44
PC	Ld (mbar) ± 0,2	2,1	2,0	2,0	2,2	2,1	2,1	2,9	2,8	2,8

Tab. 26 Presión de gas

Aparatos 15 I

Tipo de gas F9		Natural				Butano				Propano			
		00	01	02	03	00	01	02	03	00	01	02	03
Longitud de evacuación:		0 m - 2 m	≥ 2 m - 4 m	≥ 4 m - 8 m	≥ 8 m - 12 m	0 m - 2 m	≥ 2 m - 4 m	≥ 4 m - 8 m	≥ 8 m - 12 m	0 m - 2 m	≥ 2 m - 4 m	≥ 4 m - 8 m	≥ 8 m - 12 m
	Presión de conexión (mbar)	20	20	20	20	28 - 30	28 - 30	28 - 30	28 - 30	37	37	37	37
P0	L0 (mbar) ± 0,2	2,7	2,6	2,6	2,6	2,9	2,7	2,6	2,7	3,0	2,9	2,9	2,8
P0	A0 (velocidad ventilador) (+5 / -2)	52	52	52	52	52	53	54	54	52	53	54	54
P1	L1 (mbar) (+0,3 / -0,5)	7,7	7,45	7,2	7,7	8,0	7,7	7,5	7,5	10,1	9,8	9,5	9,4
P1	A1 (velocidad ventilador) (+5 / -1)	89	92	93	92	90	92	94	92	90	92	94	92
P2	L2 (mbar) ± 0,2	2,1	2,1	2,1	2,2	2,6	2,5	2,4	2,6	3,2	3,2	3,1	3,2
P2	A2 (velocidad ventilador) (+2 / -2)	48	49	50	50	52	53	54	54	52	53	54	54
PC	Ld (mbar) ± 0,2	2,0	2,0	1,9	1,9	2,2	2,18	2,1	2,0	2,7	2,7	2,6	2,35

Tab. 27 Presión de gas

Aparatos 17 I

Tipo de gas F9		Natural				Butano				Propano			
		00 0 m - 2 m	01 ≥ 2 m - 4 m	02 ≥ 4 m - 9 m	03 ≥ 9 m - 12 m	00 0 m - 2 m	01 ≥ 2 m - 4 m	02 ≥ 4 m - 9 m	03 ≥ 9 m - 12 m	00 0 m - 2 m	01 ≥ 2 m - 4 m	02 ≥ 4 m - 9 m	03 ≥ 9 m - 12 m
	Presión de conexión (mbar)	20	20	20	20	28 - 30	28 - 30	28 - 30	28 - 30	37	37	37	37
P0	L0 (mbar) ± 0,2	2,68	2,57	2,56	2,56	2,9	2,56	2,5	2,14	3,0	2,9	2,8	2,8
P0	A0 (velocidad ventilador) (+5 / -2)	52	52	52	52	52	52,5	53	53	53	53	55	55
P1	L1 (mbar) (+0,3 / -0,5)	8,3	7,91	7,81	7,86	8,7	8,2	8,04	8,03	10,35	10,25	10,15	10,1
P1	A1 (velocidad ventilador) (+5 / -1)	89	92	92	96	93	99	A0	96	94	95	97	99
P2	L2 (mbar) ± 0,2	2,5	2,44	2,4	2,4	2,65	2,5	2,36	2,36	2,9	2,82	2,75	2,75
P2	A2 (velocidad ventilador) (+2 / -3)	50	51	51	51	52	52	53	53	52	53	56	56
PC	Ld (mbar) ± 0,2	2,1	2,06	2,06	2,02	2,2	2,18	1,92	1,92	2,7	2,7	2,6	2,35

Tab. 28 Presión de gas

11.4.3 Instalación tipo B (Ø 80 mm)
Aparatos 12 I

Tipo de gas F9		Natural			Butano			Propano		
		0b 0 m - 4 m	0b ≥ 4 m - 8 m	0b ≥ 8 m - 12 m	0b 0 m - 4 m	0b ≥ 4 m - 8 m	0b ≥ 8 m - 12 m	0b 0 m - 4 m	0b ≥ 4 m - 8 m	0b ≥ 8 m - 12 m
	Presión de conexión (mbar)	20	20	20	28 - 30	28 - 30	28 - 30	37	37	37
P0	L0 (mbar) ± 0,2	3,0	3,0	2,9	3,3	3,2	3,1	4,1	4,0	4,0
P0	A0 (velocidad ventilador) (+5 / -2)	52	53	53	55	55	55	55	55	55
P1	L1 (mbar) (+0,3 / -0,5)	7,0	6,8	6,7	7,6	7,5	7,3	9,3	9,2	9,0
P1	A1 (velocidad ventilador) (+5 / -0)	84,5	86	90	77	77	77	77	77	77
P2	L2 (mbar) ± 0,2	2,0	1,9	1,9	2,25	2,2	2,1	2,7	2,6	2,55
P2	A2 (velocidad ventilador) (+2 / -3)	44,5	45	45	43	44	44	43	44	44
PC	Ld (mbar) ± 0,2	2,1	2,0	2,0	2,2	2,2	2,2	2,9	2,8	2,75

Tab. 29 Presión de gas

Aparatos 15 I

Tipo de gas F9		Natural				Butano				Propano			
		0b 0 m - 2 m	0b ≥ 2 m - 4 m	0b ≥ 4 m - 8 m	3b ≥ 8 m - 12 m	0b 0 m - 2 m	0b ≥ 2 m - 4 m	0b ≥ 4 m - 8 m	3b ≥ 8 m - 12 m	0b 0 m - 2 m	0b ≥ 2 m - 4 m	0b ≥ 4 m - 8 m	3b ≥ 8 m - 12 m
	Presión de conexión (mbar)	20	20	20	20	28-30	28-30	28-30	28-30	37	37	37	37
P0	L0 (mbar) ± 0,2	2,9	2,9	2,9	2,9	2,76	2,74	2,74	2,88	3,0	3,0	3,0	3,0
P0	A0 (velocidad ventilador) (+5 / -2)	50	50	50	50	52	52	53	54	53	53	53	53
P1	L1 (mbar) (+0,3 / -0,5)	8,1	8,1	8,1	8,1	8,2	8,2	8,2	8,2	10,2	10,2	10,2	10,2
P1	A1 (velocidad ventilador) (+5 / -1)	85	86	88	89	87	87	88	89	87	87	88	89
P2	L2 (mbar) ± 0,2	2,4	2,4	2,4	2,4	2,7	2,7	2,7	2,7	2,9	2,9	2,9	2,9
P2	A2 (velocidad ventilador) (+2 / -2)	46	47	48	48	51	51	51	53	52	52	52	52
PC	Ld (mbar) ± 0,2	2,1	2,1	2,0	2,0	2,48	2,46	2,46	2,28	2,7	2,7	2,7	2,86

Tab. 30 Presión de gas

Aparatos 17 I

Tipo de gas F9		Natural				Butano				Propano			
		0b 0 m - 2 m	0b ≥ 2 m - 4 m	0b ≥ 4 m - 9 m	3b ≥ 9 m - 12 m	0b 0 m - 2 m	0b ≥ 2 m - 4 m	0b ≥ 4 m - 9 m	3b ≥ 9 m - 12 m	0b 0 m - 2 m	0b ≥ 2 m - 4 m	0b ≥ 4 m - 9 m	3b ≥ 9 m - 12 m
	Presión de conexión (mbar)	20	20	20	20	28-30	28-30	28-30	28-30	37	37	37	37
P0	L0 (mbar) ± 0,2	2,67	2,67	2,67	2,82	2,76	2,74	2,74	2,88	3,0	3,0	3,0	3,0
P0	A0 (velocidad ventilador) (+5 / -2)	51	51	52	50	52	52	53	54	53	53	53	53
P1	L1 (mbar) (+0,3 / -0,5)	8,65	8,65	8,65	8,5	8,9	8,9	8,9	8,26	11,75	11,7	11,65	11,5
P1	A1 (velocidad ventilador) (+5 / -1)	88	88	89	90	90	90	91	92,5	89	89	90	97
P2	L2 (mbar) ± 0,2	2,51	2,51	2,51	2,65	2,68	2,68	2,68	2,69	2,9	2,9	2,9	2,9
P2	A2 (velocidad ventilador) (+2 / -3)	49	49	50	50	51	51	51	53	52	52	52	52
PC	Ld (mbar) ± 0,2	2,1	2,17	2,29	2,21	2,48	2,46	2,46	2,28	2,7	2,7	2,7	2,86

Tab. 31 Presión de gas

11.5 Datos del producto para el consumo de energía

Los siguientes datos de producto corresponden a los requisitos de la normativa UE 811/2013, 812/2013, 813/2013 y 814/2013 como complemento de la directiva 2017/1369/UE.

Datos del producto	Símbolo	Unidad	77365048 66	77365048 67	77365048 68	77365048 69	77365048 70	77365048 71
Tipo de producto	-	-	T5600S 12 D23	T5600S 12 D31	T5600S 15 D23	T5600S 15 D31	T5600S 17 D23	T5600S 17 D31
Emisión NO _x	NO _x	mg/ kWh	34	34	32	32	26	26
Nivel sonoro en el interior	L _{WA}	dB(A)	60	60	63	63	63	63
Perfil de carga indicado	-	-	M	M	XL	XL	XL	XL
Otros perfiles de carga	-	-	-	-	-	-	-	-
Clase de eficiencia energética de la preparación de agua caliente	-	-	A	A	A	A	A	A
Eficiencia energética de la preparación de agua caliente	η_{wh}	%	72	72	83	83	83	83
Eficiencia energética de la preparación de agua caliente (otros perfiles de carga)	η_{wh}	%	-	-	-	-	-	-
Consumo de energía anual	AEC	kWh	20	20	22	22	25	25
Consumo de energía anual (otros perfiles de carga)	AEC	kWh	-	-	-	-	-	-
Consumo energético diario (condiciones climáticas medias)	Q _{elec}	kWh	0,092	0,092	0,102	0,102	0,112	0,112
Consumo de combustible anual	AFC	GJ	6	6	18	18	18	18
Consumo de combustible anual (otros perfiles de carga)	AFC	GJ	-	-	-	-	-	-
Consumo de combustible diario	Q _{fuel}	kWh	8,570	8,570	23,816	23,816	23,909	23,909
¿Regulación inteligente conectada?	-	-	No	No	No	No	No	No
Consumo de energía semanal con regulación inteligente	Q _{elec, week, smart}	kWh	-	-	-	-	-	-
Consumo de energía semanal sin regulación inteligente	Q _{elec, week}	kWh	-	-	-	-	-	-

Datos del producto	Símbolo	Unidad	77365048 66	77365048 67	77365048 68	77365048 69	77365048 70	77365048 71
Consumo de combustible semanal con regulación inteligente	$Q_{\text{fuel, week, smart}}$	kWh	-	-	-	-	-	-
Consumo de combustible semanal sin regulación inteligente	$Q_{\text{fuel, week}}$	kWh	-	-	-	-	-	-
Agua de mezcla a 40 °C	V_{40}	l	-	-	-	-	-	-
Agua de mezcla a 40 °C (otros perfiles de carga)	V_{40}	l	-	-	-	-	-	-
Pérdidas permanentes de energía	S	W	-	-	-	-	-	-
Volumen útil de almacenamiento	V	l	-	-	-	-	-	-
Volumen del acumulador no solar	V_{bu}	l	-	-	-	-	-	-
Indicación sobre la capacidad de funcionamiento fuera de las horas punta	-	-	-	-	-	-	-	-
Ajuste del regulador de temperatura (estado de suministro)	T_{set}	°C	60	60	60	60	60	60

Tab. 32 Datos del producto relativos al consumo de energía

12 Protección del medio ambiente y eliminación de residuos

La protección del medio ambiente es uno de los principios empresariales del grupo Bosch.

La calidad de los productos, la productividad y la protección del medio ambiente representan para nosotros objetivos del mismo nivel. Las leyes y los reglamentos para la protección del medio ambiente son respetados de forma estricta.

Para la protección del medio ambiente utilizamos la mejor técnica y los mejores materiales posibles considerando los puntos de vista económicos.

Tipo de embalaje

En el embalaje seguimos los sistemas de reciclaje específicos de cada país, ofreciendo un óptimo reciclado.

Todos los materiales de embalaje utilizados son compatibles con el medio ambiente y recuperables.

Aparatos usados

Los aparatos viejos contienen materiales que pueden volver a utilizarse.

Los materiales son fáciles de separar y los plásticos se encuentran señalados. Los materiales plásticos están señalizados. Así pueden clasificarse los diferentes grupos de construcción y llevarse a reciclar o ser eliminados.

Aparatos usados eléctricos y electrónicos



Este símbolo significa que el producto no debe ser eliminado con otros desperdicios, sino que debe ser llevado a puntos limpios para el tratamiento, la recopilación, el reciclaje y la eliminación.

El símbolo vale para países con directivas de desperdicios electrónicos, p.ej. "Directiva europea 2012/19/CE acerca de aparatos eléctricos y electrónicos usados". Estas directivas fijan las condiciones marginales, válidas para la devolución y el reciclaje de aparatos electrónicos usados en diferentes países.

Debido a que aparatos electrónicos contienen materiales nocivos, necesitan ser reciclados de manera responsable para minimizar posibles peligros para la salud humana. Adicionalmente, el reciclaje de desperdicios electrónicos, ayuda a cuidar los recursos naturales.

Para informaciones adicionales acerca de la eliminación de residuos respetuosa con el medio ambiente de aparatos eléctricos y electrónicos usados, contactar a las autoridades locales respectivas, a su empresa de eliminación de residuos o al vendedor al que le compró el producto.

Informaciones adicionales constan en:
www.weee.bosch-thermotechnology.com/

13 Condiciones Generales de Garantía de los Productos



CONDICIONES GENERALES DE GARANTÍA

Lea atentamente este documento que incluye información detallada sobre las prestaciones de garantía y condiciones, así como información sobre otros servicios y observaciones sobre el mantenimiento del aparato.

Todos los productos deberán ser montados por instaladores autorizados. Antes de comenzar la instalación deberán tenerse presentes las Instrucciones de instalación y manejo que se incluyan con cada producto así como la reglamentación vigente.

Una vez instalado, ROBERT BOSCH ESPAÑA S.L.U. pone a su disposición los SERVICIOS OFICIALES BOSCH, para asegurarle el servicio a domicilio y el correcto funcionamiento del producto. Más de cien Centros Oficiales en toda España le ofrecen,

- ▶ **Garantía del fabricante** en piezas, mano de obra y desplazamiento. Vea en la página siguiente las prestaciones de garantía BOSCH
- ▶ **La Seguridad de utilizar el mejor servicio para su aparato** al ser realizado por personal que recibe directamente formación y documentación específica para el desarrollo de esta actividad
- ▶ **El uso de repuestos originales** que le garantiza un funcionamiento fiable y un buen rendimiento del aparato
- ▶ **Tarifas oficiales recomendadas por el fabricante**

LOS TRABAJOS DE MANTENIMIENTO EN TODOS LOS PRODUCTOS, DEBERAN SER REALIZADOS UNA VEZ CADA 12 MESES. Especialmente si Ud. ha instalado un aparato a gas, gasóleo o sistema de climatización, tenga presente como titular de la instalación, la obligatoriedad de realizar una revisión completa de los equipos, (según Real Decreto 238 / 2013, del 5 Abril. RITE. IT3, Mantenimiento y Uso, y especificaciones del fabricante).

Solo a través de LA RED DE SERVICIO TECNICOS OFICIALES DEL FABRICANTE, se puede garantizar la correcta ejecución del mantenimiento. No permita que su aparato sea manipulado por personas ajenas al Servicio Oficial.

DOCUMENTO PARA EL USUARIO DEL PRODUCTO

1. Nombre y dirección del garante

ROBERT BOSCH ESPAÑA, S.L.U. (TT/SSP); CIF: B-82203704 Avda. de la Institución Libre de Enseñanza, nº 19. CP 28037 de Madrid, (Tfno.: 911 759 092 / 902 747 031 / 902 100 724). E-mail: Boschclimate.asistencia@es.bosch.com

Este derecho de garantía no limita las condiciones contractuales de la compraventa ni afecta a los derechos que frente al vendedor dispone el consumidor, conforme a las previsiones del Real Decreto Legislativo 1/2007, de 15 de Noviembre, por el que se aprueba el texto refundido de la Ley General para la Defensa de los Consumidores y Usuarios y otras leyes complementarias (de acuerdo con lo establecido legalmente se enumera en el punto 5 relación de derechos que la mencionada ley concede al consumidor ante la falta de conformidad).

2. Identificación Producto sobre el que recae la garantía

Para identificar correctamente el producto objeto de esta garantía, en la factura de compra deberán consignarse los datos incluidos en el embalaje del producto: modelo, referencia de diez dígitos y nº etiqueta FD. Alternativamente estos datos pueden tomarse también en la placa de características del producto.

3. Condiciones de garantía de los productos de Termotecnia suministrados por ROBERT BOSCH ESPAÑA, S.L.U.:

3.1. ROBERT BOSCH ESPAÑA, S.L.U. responde ante el consumidor y durante un periodo de 2 años de cualquier falta de conformidad que exista en el aparato en el momento de su entrega. Durante los primeros seis meses se supone que las faltas de conformidad existían en el momento de la venta y durante el periodo restante el consumidor las deberá probar.

3.2. Durante los primeros 2 años la cobertura de esta garantía también incluye los costes de desplazamiento y mano de obra que correspondan por la sustitución o reparación del producto. Durante el periodo de garantía las intervenciones en el producto deberán ser realizadas exclusivamente por el Servicio Técnico Oficial.

Todos los servicios en garantía se realizarán dentro de la jornada y calendario laboral legalmente establecido en cada comunidad autónoma.

3.3. Muy importante: Para optar a las coberturas de garantía, es imprescindible que el consumidor acredite ante el SERVICIO TECNICO OFICIAL la fecha de compra. En

su propio beneficio conserve junto a estas condiciones de garantía la factura oficial donde se identifica inequívocamente el producto y el usuario. Alternativamente cualquiera de los documentos siguientes pueden ser utilizados para acreditar la fecha de inicio de la garantía: el contrato de suministro de gas/electricidad en nuevas instalaciones, en el caso de las instalaciones existentes copia del certificado de instalación emitido por su instalador en el momento del montaje del aparato. Para los productos instalados en viviendas nuevas la fecha de inicio de garantía la vendrá dada por la fecha de adquisición de la misma. Alternativamente se considerará como referencia la fecha de alta que figure en el contrato de suministro de gas/electricidad y siempre que no hayan transcurrido más de 12 meses desde la fecha de adquisición de la vivienda.

3.4. Garantía termos eléctricos. Garantía comercial por perforación del depósito de 3 años (gama 2000) y 5 años (gama 6000 y 8000.)

A partir de los 2 años, los costes de desplazamiento y mano de obra que correspondan por la sustitución o reparación del producto, serán a cargo del consumidor.

Con referencia al mantenimiento de los depósitos es necesario seguir las instrucciones que sobre el mismo se incluyen en la documentación que se adjunta con el producto, y en el punto 3.7.

3.5. El producto destinado para uso doméstico, será instalado según la reglamentación vigente (normativas de agua, gas, electricidad, calefacción y demás reglamentación estatal, autonómica o local relativas al sector) y conforme a las instrucciones del manual de instalación y de uso. Una instalación no conforme a las especificaciones del fabricante o que no cumpla la normativa legal en esta materia, dará lugar a la no aplicación de la garantía. Siempre que se instale en el exterior, deberá ser protegido contra las inclemencias meteorológicas (lluvia y viento). En estos casos, será necesario la protección del aparato mediante un armario o caja protectora debidamente ventilada. Todos los aparatos de combustión se instalarán con conducto de evacuación y cortavientos en el extremo final del tubo.

3.6. No se instalarán aparatos de cámara de combustión abierta en locales que contengan productos químicos en el ambiente (por ejemplo peluquerías) ya que la mezcla de esos productos con el aire puede producir gases tóxicos en la combustión y un mal funcionamiento en el aparato.

3.7. Acumuladores de agua a gas, acumuladores indirectos, termos eléctricos, equipos termosifón y calderas que incluyen depósitos acumuladores de agua caliente, para que se aplique la prestación de la Garantía, es obli-

gatorio que el ánodo de magnesio esté operativo y que realice la función de protección adecuadamente. Para ello es recomendable que el ánodo se revise bianualmente por el Servicio Oficial y sea renovado cuando fuera necesario. Periodicidad que deberá ser anual en aquellas zonas con aguas críticas (contenido de CaCO_3 superiores a 200mg/L, es decir a partir de 20^oFH de dureza). Depósitos sin el correcto estado del ánodo de protección, no tienen la cobertura de la garantía. Independientemente del tipo de depósito o producto, todas las válvulas de sobrepresión de calefacción o a.c.s., deberán ser canalizadas para evitar daños en la vivienda por descargas de agua. La garantía del producto no asume los daños causados por la no canalización del agua derivada por esta válvula.

3.8. El agua utilizada en el sistema debe cumplir los requerimientos del fabricante en lo referente a pH, conductividad, dureza, alcalinidad y concentración de cloruros. Valores inadecuados dan lugar a la no prestación de la garantía.

3.9. La utilización de anticongelantes o aditivos en el sistema sólo serán permitidos siempre que cumplan las especificaciones del fabricante.

3.10. Una intervención en garantía no renueva el periodo de garantía del equipo.

3.11. Esta garantía es válida para los productos de BOSCH que sean comercializados e instalados en España.

3.12. En general los equipos deben ser instalados en lugares accesibles sin riesgo para el operario, y en particular en los equipos de climatización, sistemas solares,... los medios necesarios para el acceso a los mismos serán por cargo del cliente al igual que la desinstalación / instalación del equipo si fuese necesario para la reparación.

4. Circunstancias excluidas de la aplicación de garantía:

4.1. Las Operaciones de Mantenimiento del producto cada 12 meses.

4.2. El producto BOSCH, es parte integrante de una instalación de calefacción, climatización y/o de agua caliente sanitaria, su garantía no ampara los fallos o deficiencias de los componentes externos al producto que pueden afectar su correcto funcionamiento.

4.3. Los defectos que se ocasionen por el uso de accesorios o repuestos que no sean los determinados por ROBERT BOSCH ESPAÑA S.L.U.

Los aparatos de cámara de combustión estanca, cuando los conductos de evacuación empleados en su instalación no son los originales homologados por BOSCH.

4.4. Los defectos que provengan del incumplimiento de



la reglamentación vigente o de las instrucciones de instalación, manejo y funcionamiento, o de aplicaciones no conformes con el uso al que se destina el producto, o de factores medioambientales anormales, o de condiciones extrañas de funcionamiento, o de sobrecarga, o de un mantenimiento o limpieza realizados inadecuadamente.

4.5. Los productos que hayan sido modificados o manipulados por personal ajeno a los Servicios Oficiales del Fabricante y consecuentemente sin autorización escrita de ROBERT BOSCH ESPAÑA. S.L.U.

4.6. Las corrosiones producidas por agentes externos (roedores, aves, arañas, etc.), fenómenos atmosféricos y/o geológicos (heladas, tormentas, lluvias, etc.), ambientes agresivos o salinos, así como las derivadas de presión de agua excesiva, suministro eléctrico inadecuado, presión o suministro de gas inadecuados, actos vandálicos, guerras callejeras y conflictos armados de cualquier tipo. Antes de instalarlo y en el caso de aparatos a gas, compruebe que el tipo de gas de suministro se ajusta al utilizado para su producto, compruébelo en su placa de características.

4.7. Los productos, las piezas o componentes golpeados en el transporte o durante su instalación.

4.8. Las operaciones de limpieza en el aparato o componentes del mismo motivadas por las concentraciones en el ambiente de grasas, suciedad u otras circunstancias del local donde está instalado. De igual forma también se excluye de la prestación en garantía las intervenciones para la descalcificación del producto, (la eliminación de la cal adherida dentro del aparato y producida por su alto contenido en el agua de suministro).

4.9. El coste del desmontaje de muebles, armarios u otros elementos que impiden el libre acceso al producto. Si el producto va a ser instalado en el interior de un mueble se tendrán presente las dimensiones y características indicadas en el manual de instalación y manejo que acompaña al aparato.

4.10. En los modelos cuyo encendido se realiza por medio de baterías (pilas), el cliente deberá tener presente su mantenimiento y proceder a su sustitución cuando estén agotadas. Las prestaciones de la garantía, no cubren los gastos derivados del servicio a domicilio, cuando sea motivado por la sustitución de las baterías.

4.11. Los servicios de información y asesoramiento a domicilio sobre la utilización del sistema de calefacción, climatización y agua caliente, o elementos de regulación y control como termostatos, programadores o centralitas de regulación.

4.12. Los siguientes servicios de urgencia no están incluidos en la prestación de garantía:

- ▶ Servicios a domicilio de urgencia en el día y hasta las 22 horas en días laborables. Orientado principalmente a establecimientos públicos y también al particular, que no desean esperar un mínimo de 24/48 horas en recibir el servicio.
- ▶ Servicio de fines de semana y festivos.

Por tratarse de servicios urgentes no incluidos en la cobertura de la garantía, y que por tanto tienen coste adicional, se realizarán exclusivamente a petición del usuario. En el supuesto de que Ud. requiera este tipo de servicios deberá abonar junto al coste normal de la intervención el suplemento fijo marcado. Existe a su disposición Tarifa Oficial del del SAT donde se regulan los precios por desplazamiento, mano de obra y piezas, así como el suplemento fijo que se sumará al servicio especial.

Consulte con el Servicio Oficial más próximo la posibilidad de utilizar este servicio a domicilio. La disponibilidad de los mismos varía según la zona y época del año.

5. Derechos que la ley concede al consumidor ante la falta de conformidad con el contrato.

5.1. ROBERT BOSCH ESPAÑA, S.L.U. responde ante el consumidor de cualquier falta de conformidad con el contrato de venta que exista en el momento de la entrega del producto.

El producto es conforme al contrato siempre que cumpla todos los requisitos siguientes:

- a) Si se ajusta a la descripción realizada por ROBERT BOSCH ESPAÑA, S.L.U., y posee las cualidades presentadas por éste en forma de muestra o modelo.
- b) Si es apto para los usos a que ordinariamente se destinan los productos del mismo tipo.
- c) Si es apto para cualquier uso especial cuando requiera ROBERT BOSCH ESPAÑA, S.L.U. por el consumidor al efecto, aquel haya admitido que el producto es apto para el uso especial. Si presenta la calidad y prestaciones habituales de un producto del mismo tipo que el consumidor pueda fundamentadamente esperar.

5.2. La falta de conformidad que resulte de una incorrecta instalación del bien se equipara a la falta de conformidad del bien cuando la instalación esté incluida en el contrato de venta y la realice ROBERT BOSCH ESPAÑA, S.L.U. o se haga bajo su responsabilidad, o cuando realizada por el consumidor, la instalación defectuosa se deba a un error en las instrucciones de instalación.

5.3. ROBERT BOSCH ESPAÑA, S.L.U. responde de las faltas de conformidad que existan en el momento de la entrega del producto y sean manifestadas por el consumidor durante el plazo de dos años contados desde el momento

de la entrega. Se considera la fecha de entrega, la que figure en la factura o en el ticket de compra o en el albarán de entrega correspondiente si este fuera posterior a la factura de compra. Durante los primeros seis meses se supone que las faltas de conformidad estaban en el momento de la venta, y durante el periodo restante el consumidor las deberá probar.

El consumidor deberá informar al vendedor del producto de la falta de conformidad en el plazo de dos meses desde que tuvo conocimiento de ella.

5.4. Cuando al consumidor le resulte imposible o le suponga una carga excesiva dirigirse frente al vendedor del producto por la falta de conformidad de los bienes con el contrato de venta, podrán reclamar directamente a ROBERT BOSCH ESPAÑA, S.L.U., con el fin de obtener la sustitución o reparación del bien.

5.5. Si el producto no fuera conforme con el contrato, el consumidor podrá optar entre elegir la reparación o la sustitución del producto salvo que una de esas opciones resulte imposible o desproporcionada.

Se considera desproporcionada toda forma de saneamiento que imponga al vendedor costes que en comparación con la otra forma de saneamiento no sean razonables.

5.6. Procederá a la rebaja del precio o la resolución del contrato, a elección del consumidor, cuando éste no pueda exigir la reparación o la sustitución, o si estas no se hubieran efectuado en un plazo razonable o sin mayores inconvenientes para el consumidor.

5.7. La reparación y la sustitución se ajustará a las siguientes reglas:

No procederá la resolución cuando la falta de conformidad sea de escasa importancia.

- a)** Ser gratuitas (comprendiendo especialmente gastos de envío y coste de mano de obra y materiales) y llevarse a cabo en un plazo razonable y sin inconvenientes para el consumidor.
- b)** La reparación suspende el cómputo del plazo legal para reclamar la falta de conformidad desde que el producto es entregado hasta que se le devuelve reparado al consumidor. Durante los 6 meses posteriores a la entrega del producto reparado, ROBERT BOSCH ESPAÑA, S.L.U. responde de las faltas de conformidad que motivaron la reparación.
- c)** La sustitución suspende el cómputo del plazo legal para reclamar la falta de conformidad desde que se ejerció la opción de sustitución hasta la entrega del nuevo producto. Al producto sustituido se aplica en todo caso, la presunción de que las faltas de conformidad que se manifesten en los seis meses posteriores a su entrega ya existían cuando el producto se entregó.

Fdo. - ROBERT BOSCH ESPAÑA, S.L.U.

14 Aviso de protección de datos



Nosotros, **Robert Bosch España S.L.U., Bosch Termotecnia, Avenida de la Institución Libre de Enseñanza, 19, 28037 Madrid, España**, tratamos información del producto y

la instalación, datos técnicos y de conexión, datos de comunicación, datos del registro del producto y del historial del cliente para garantizar el funcionamiento del producto (art. 6 (1), párr. 1 (b) del RGPD), para cumplir nuestro deber de vigilancia del producto, para la seguridad del producto y por motivos de seguridad (art. 6 (1), párr. 1 (f) del RGPD), para salvaguardar nuestros derechos en relación con cuestiones de garantía y el registro del producto (art. 6 (1), párr. 1 (f) del RGPD) y para analizar la distribución de nuestros productos y proporcionar información y ofertas individualizadas relativas al producto (art. 6 (1), párr. 1 (f) del RGPD). Para prestar servicios, tales como servicios de ventas y marketing, gestión de contratos, tramitación de pagos, programación, servicios de línea directa y alojamiento de datos, podemos encargar y transferir datos a proveedores de servicios externos y/o empresas afiliadas a Bosch. En algunos casos, pero solo si se asegura una protección de datos adecuada, se podrían transferir datos personales a receptores ubicados fuera del Espacio Económico Europeo. Póngase en contacto con nosotros para solicitarnos más información. Dirección de contacto de nuestro responsable de protección de datos: Data Protection Officer, Information Security and Privacy (C/ISP), Robert Bosch GmbH, Postfach 30 02 20, 70442 Stuttgart, ALEMANIA.

Usted podrá ejercitar su derecho de acceso, rectificación, cancelación, solicitar la limitación del tratamiento, la portabilidad de los datos y el olvido de los mismos escribiendo un correo electrónico a **privacy.rbib@bosch.com**. Escanee el código CR para obtener más información.



Información de contacto

Aviso de averías

Tel: 902 747 031

Email: boschclimate.asistencia@es.bosch.com

Información general para el usuario final

Tel: 902 747 031

Email: boschclimate.asistencia@es.bosch.com

Apoyo técnico para el profesional

Tel: 902 747 041

Email: boschclimate.profesional@es.bosch.com

Robert Bosch España S.L.U.

Bosch Termotecnia

Avenida de la Institución Libre de Enseñanza, 19

28037 Madrid

www.bosch-climate.es