



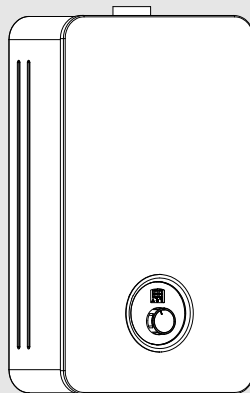
BOSCH

Manual de instalación y uso

Calentadores de gas

Therm 2400 S

T2400S 8 | 11...



Índice

1 Explicación de los símbolos e indicaciones de seguridad	4
1.1 Explicación de los símbolos	4
1.2 Indicaciones generales de seguridad	4
2 Prescripciones en cuanto a instalaciones a gas	8
3 Indicaciones sobre el aparato	8
3.1 Declaración de conformidad	8
3.2 Tipos de gas e instalación	8
3.3 Lista de modelos	8
3.4 Material adjunto	8
3.5 Placa de características	8
3.6 Descripción del aparato	8
3.7 Accesorios (no suministrados con el aparato)	8
3.8 Dimensiones	9
3.9 Construcción del aparato	10
4 Instrucciones de utilización	11
4.1 Controles y pantalla digital - descripción	11
4.2 Antes de la puesta en marcha del aparato	11
4.3 Conectar y desconectar el aparato	11
4.4 Regulación de potencia	12
4.5 Purgar el aparato	13
4.6 Códigos de error del display	13
4.7 Rearmar el aparato	13
4.8 Limpiar el revestimiento del dispositivo	13
5 Sistemas de salida	14
5.1 Conductos concéntricos	14
5.2 Conductos separados	14
5.3 Accesorio de colector de condensado	15
5.4 Largos de salida	15
5.4.1 Salida vertical	15
5.4.2 Salida horizontal	15
5.5 Colocación del diafragma	15
6 Instalación (solo para técnicos especializados y capacitados)	16
6.1 Elección del lugar de instalación	17
6.1.1 Sala de instalación	17
6.2 Distancias mínimas	18
6.3 Montaje de la barra de fijación a la pared	18

6.4 Fijación del aparato	18
6.5 Conexión de agua	19
6.6 Conexión de gas	19
6.6.1 Alimentación con gas propano	20
6.7 Instalación de los accesorios de gases de escape/admisión	20

7 Conexión eléctrica (solo para técnicos especializados y capacitados)
 21 |

7.1 Conexión del cable de alimentación eléctrica	21
7.2 Cambio del cable de alimentación eléctrica	21

8 Arranque del aparato (solo para técnicos especializados y capacitados)
 21 |

8.1 Regulación del aparato	22
8.1.1 Encender el mando a distancia	22
8.1.2 Acceso al enchufe de presión	22
8.1.3 Acceso a los menús de ajuste	22
8.1.4 Ajuste del caudal de gas de arranque (Parámetro P0)	22
8.1.5 Regulación del caudal de gas mínimo (Parámetro P1)	23
8.1.6 Regulación del caudal de gas intermedio (Parámetro P2)	23
8.1.7 Regulación del caudal de gas máximo (Parámetro P3)	23
8.1.8 Tabla de presiones de gas	23
8.1.9 Finalización de la regulación	23
8.1.10 Cambio del tipo de gas	23

9 Mantenimiento (solo para técnicos especializados y capacitados)
 23 |

9.1 Retirar la parte frontal	24
9.2 Tareas de mantenimiento periódicas	24
9.3 Puesta en marcha tras la realización de tareas de mantenimiento	25
9.4 Funcionamiento seguro / riesgos por un uso prolongado	25

10 Problemas
 26 |

11 Información técnica
 28 |

11.1 Datos técnicos	28
11.2 Esquema de conexión	30
11.3 Gama de modulación	31
11.4 Tabla de presiones de gas	32
11.5 Datos del producto para el consumo de energía	32

12 Protección del medio ambiente y eliminación de residuos34
13 Condiciones Generales de Garantía de los Productos35
14 Aviso de protección de datos.....	...39


1 Explicación de los símbolos e indicaciones de seguridad


1.1 Explicación de los símbolos


Advertencias

En las advertencias, las palabras de señalización indican el tipo y la gravedad de las consecuencias que conlleva la inobservancia de las medidas de seguridad indicadas para evitar riesgos.

Las siguientes palabras de señalización están definidas y pueden utilizarse en el presente documento:

 **PELIGRO**
PELIGRO significa que pueden haber daños personales graves.

 **ADVERTENCIA**
ADVERTENCIA advierte sobre la posibilidad de que se produzcan daños personales de graves a mortales.

 **ATENCIÓN**
ATENCIÓN indica que pueden producirse daños personales de leves a moderados.

AVISO
AVISO significa que puede haber daños materiales.

Información importante



La información importante que no conlleve riesgos personales o materiales se indicará con el símbolo que se muestra a continuación.

Otros símbolos

Símbolo	Significado
▶	Procedimiento
→	Referencia cruzada a otro punto del documento
•	Enumeración/punto de la lista
–	Enumeración/punto de la lista (2º. nivel)

Tab. 1

1.2 Indicaciones generales de seguridad

Generalidades

Estas instrucciones de instalación se destinan al propietario, a técnicos especializados y capacitados en instalaciones de gas, agua y electricidad, y a técnicos de calefacción.

- ▶ Antes de un primer uso, lea y guarde los manuales de utilización (aparato, etc.).
- ▶ Lea las instrucciones de instalación (aparato, etc.) antes de proceder a la misma.
- ▶ Tenga en cuenta las indicaciones de seguridad y las advertencias.
- ▶ Tenga en cuenta las normativas nacionales y regionales, los reglamentos técnicos y las directivas.
- ▶ Documente los trabajos realizados.

Comportamiento en caso de olor a gas

Si hay escape de gas existe, peligro de explosión. En caso de olor a gas, tenga en cuenta las siguientes normas de comportamiento.

- ▶ Evite que se formen chispas o llamas:
 - No fumar, no utilizar mechero o cerillas.
 - No active interruptores eléctricos, no tire de ningún enchufe.
 - No utilice el teléfono o el timbre.
- ▶ Cierre la entrada de gas en el dispositivo de cierre principal o en el contador de gas.

- ▶ Abra puertas y ventanas.
- ▶ Avise a los vecinos y abandonar el edificio.
- ▶ Evite la entrada de terceros en el edificio.
- ▶ Desde el exterior del edificio: llame a los bomberos y a la policía y contacte con la compañía de abastecimiento de gas.

⚠ Peligro de muerte por intoxicación con gases de escape

Si hay escape de gas, existe peligro de muerte.

- ▶ Preste atención a que los tubos de salida de gases y las juntas no estén dañados.

⚠ Peligro de muerte por envenenamiento con gases por combustión insuficiente

Si hay escape de gas, existe peligro de muerte. En caso de conductos de evacuación dañados o con fuga o en caso de olor a gas de escape siga las siguientes normas de comportamiento.

- ▶ Cierre la llave de combustible.
- ▶ Abra puertas y ventanas.
- ▶ Si se da el caso, avise a los vecinos y abandone el edificio.
- ▶ Evite la entrada de terceros en el edificio.
- ▶ Elimine inmediatamente los daños en el conducto de evacuación.
- ▶ Asegure la entrada de aire de combustión.

- ▶ No cierre ni reduzca los orificios de ventilación y purga en puertas, ventanas y paredes.
- ▶ Asegure la entrada suficiente de aire de combustión, incluso en aparatos montados posteriormente como, por ejemplo, ventiladores de escape de aire, extractores de aire y aparatos de aire acondicionado con conducción de salida de aire hacia el exterior.
- ▶ En caso de que la entrada de aire de combustión sea insuficiente, no ponga el equipo en funcionamiento.

⚠ Instalación, puesta en marcha y mantenimiento

La instalación, la puesta en marcha y el mantenimiento únicamente puede efectuarlos una empresa autorizada.

- ▶ En caso de admitir aire por sala: asegurarse de que la sala de instalación cumpla con los requisitos de ventilación.
- ▶ No reparar, manipular o desactivar componentes relevantes para la seguridad.
- ▶ Instalar únicamente piezas de repuesto originales.
- ▶ Comprobar la estanqueidad del gas después de trabajar con piezas conductoras de gas.

⚠ Trabajos eléctricos

Los trabajos eléctricos deben ser realizados únicamente por técnicos especializados.

Antes de realizar trabajos eléctricos:

- ▶ Desconectar la tensión de red en todos los polos y asegurar el aparato contra una reconexión.
- ▶ Asegurarse de que la instalación está libre de tensión.
- ▶ Tener en cuenta en todo caso los esquemas de conexión de otras partes de la instalación.

⚠ Inspección y mantenimiento

Es necesario realizar inspecciones y tareas de mantenimiento regulares para hacer un uso seguro y ecológico de la instalación.

Se recomienda la formalización de un contrato anual de inspección y mantenimiento con el fabricante.

- ▶ Los trabajos solo deben ser realizados por un servicio técnico autorizado.
- ▶ Subsanan inmediatamente todas las averías detectadas.

Cualquier situación que no cumpla las condiciones descritas en el presente manual deberá ser valorada adecuadamente por un técnico especializado y capacitado. En caso de aprobar su utilización, el técnico deberá adaptar los requisitos de mantenimiento al desgaste y a otras condiciones asociadas y a las normas y los requisitos del mercado y de la aplicación en cuestión.

⚠ Modificaciones y reparaciones

Las modificaciones incorrectas en el aparato o en otras partes de la instalación pueden provocar daños personales y/o materiales.

- ▶ Los trabajos solo deben ser realizados por una empresa especializada autorizada.
- ▶ No retire nunca la parte frontal del aparato.
- ▶ No realice modificaciones en el aparato ni en otras partes de la instalación.

⚠ Funcionamiento en función del aire ambiente

La sala de instalación debe estar bien ventilada cuando el aparato extraiga aire de combustión del lugar.

- ▶ No cierre ni reduzca las aberturas de ventilación o de purga de aire en las puertas, ventanas o paredes.
- ▶ Tras consultar con un técnico especializado y capacitado, asegúrese de que cumple los requisitos de ventilación:
 - en caso de modificaciones en la construcción (ej.: sustitución de ventanas y puertas)
 - en caso de montaje posterior de instalaciones con conductos de salida de aire al exterior (ej.: ventiladores para extracción o renovación de aire, ventilador de la cocina o aparatos de aire acondicionado).

Aire de combustión/Aire del compartimento

El aire del lugar de instalación debe estar libre de partículas en suspensión, de sustancias inflamables o químicamente agresivas.

- ▶ No utilice ni almacene materiales fácilmente inflamables o explosivos (papel, bencina, disolventes, pinturas, etc.) en las proximidades del aparato.
- ▶ No utilice ni almacene sustancias corrosivas (disolventes, pegamentos, productos de limpieza con cloro, etc.) en las proximidades del aparato.

Entrega al cliente

En el momento de la entrega instruir al usuario sobre el manejo y las condiciones de servicio de la instalación de calefacción.

- ▶ Aclarar las condiciones - poner especial énfasis en las acciones relevantes para la seguridad.
- ▶ Indicar especialmente los siguientes puntos:
 - El montaje y la reparación sólo deben ser realizados por un servicio técnico autorizado.
 - Para el funcionamiento seguro y respetuoso con el medio ambiente es necesario realizar, al menos, una inspección anual, así como una limpieza y un mantenimiento según sea necesario.

- ▶ Indicar posibles consecuencias (daños personales, incluyendo peligro mortal o daños materiales) por una inspección, limpieza y mantenimiento incorrecto o inexistente.
- ▶ Advertir sobre los peligros del monóxido de carbono (CO) y recomendar el uso de detectores de CO.
- ▶ Entregar los manuales de servicio y de instalación al usuario para su conservación.

Seguridad de aparatos eléctricos para el uso doméstico y fines similares

Para evitar peligros en aparatos eléctricos son válidas las siguientes normas, según EN 60335-1:

“Este aparato puede ser utilizado por niños a partir de 8 años y por personas con capacidades físicas, sensoriales o mentales mermadas o que carezcan de experiencia y conocimiento, siempre y cuando estén bajo la supervisión de otra persona o hayan sido instruidas sobre el manejo seguro del aparato y comprendan los peligros que de él pueden derivarse. Los niños no deben jugar con el aparato. Los niños sin supervisión no deben llevar a cabo la limpieza ni el mantenimiento de usuario.”

“Si el cable de conexión a red sufre daños, tendrá que ser sustituido por el fabricante, su servicio técnico u otra persona igualmente cualificada para evitar peligros.”

2 Prescripciones en cuanto a instalaciones a gas

Para una instalación correcta y el funcionamiento adecuado del equipo tener en cuenta todas las directivas nacionales y regionales, normas y directivas técnicas.

El documento 6720807972 contiene informaciones acerca de prescripciones válidas. Para la visualización es posible utilizar la búsqueda de documentos en nuestra página internet. Encontrará la dirección de internet en la parte trasera de este manual.

3 Indicaciones sobre el aparato

Aparatos para la producción de agua caliente listos para funcionar pulsando un componente.

3.1 Declaración de conformidad

La construcción y el funcionamiento de este producto cumplen con las directivas europeas y nacionales.

CE Con la identificación CE se declara la conformidad del producto con todas las directivas legales aplicables en la UE que prevén la colocación de esta identificación.

El texto completo de la declaración de conformidad está disponible en internet: www.bosch-climate.es.

3.2 Tipos de gas e instalación

Modelo	T2400S 8/11ND...
Categoría del aparato (tipo de gas)	II _{2R3R}
Tipo de instalación	C ₁₂ , C ₃₂ , C ₄₂ , C ₅₂ , C ₆₂ , C ₈₂

Tab. 2

3.3 Lista de modelos

T	2400	S	8	N	D	23
T	2400	S	8	N	D	31
T	2400	S	11	N	D	23
T	2400	S	11	N	D	31

Tab. 3 Lista de modelos

[T] Calentador de agua de gas

[2400] Versión

[S] Cámara estanca

[8] Capacidad (l/min)

[N] Sin modulación

[D] Display

[23] Aparato adaptado para gas natural

[31] Aparato adaptado para butano

Los dígitos de identificación indican el grupo de gas, según EN 437:

Indicación del código	Índice Wobbe (W _S) (15 °C)	Tipo de gas
23	12,7-15,2 kWh/m ³	Gas natural grupo 2R
31	20,2-21,3 kWh/m ³	G.L.P. grupo 3R

Tab. 4 Grupo de gas

3.4 Material adjunto

- Calentador estanco de gas
- Elementos de fijación
- Adaptador de salida
- Documentación del aparato
- Accesorio de conexión de agua.

3.5 Placa de características

La placa de características se encuentra en el exterior del aparato, en la parte inferior.

En el lugar correspondiente, se indican la potencia del aparato, los datos de homologación y el número de serie.

3.6 Descripción del aparato

- Aparato para instalación mural, estanco
- Pantalla para indicación de la temperatura, funcionamiento del quemador y averías
- Aparato para funcionamiento con gas natural y G.P.L.
- Encendido electrónico
- Sensor de caudal de agua
- Sensores de temperatura para controlar la temperatura del agua:
 - a la entrada del aparato
 - a la salida del aparato
- Dispositivos de seguridad:
 - Electrodo de ionización
 - Limitador de temperatura
 - Sensor de temperatura de salida de agua
 - Sensor de caudal de los productos de la combustión
 - Caja de control
- Conexión eléctrica: 230 V, 50 Hz

3.7 Accesorios (no suministrados con el aparato)

- Kit de transformación del tipo de gas
- Accesorios de salida
- Kit anticongelante.

3.8 Dimensiones

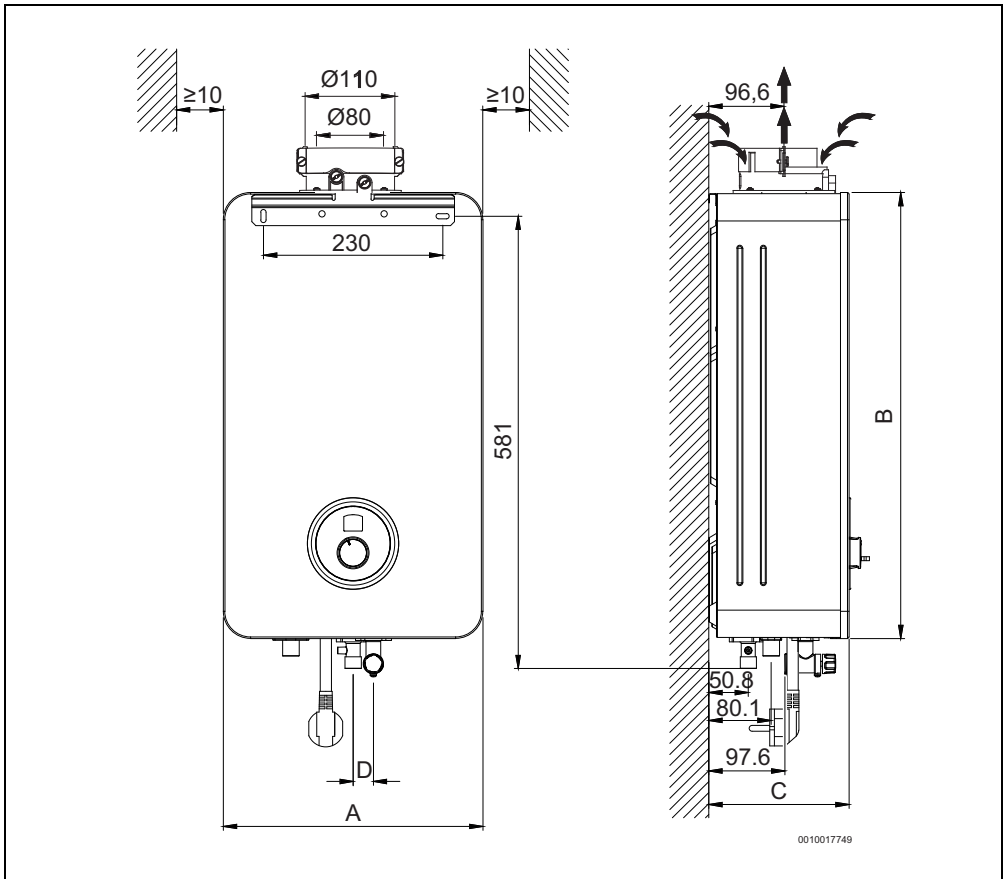


Fig. 1 Dimensiones (en mm)

	A	B	C	D	Conexiones			
					Agua Fría	Caliente	Gas Nat.	G.L.P.
T2400S 8...	335	575	180	26	¾"	½"	½"	½"
T2400S 11...	335	575	180	26	¾"	½"	½"	½"

Tab. 5 Dimensiones (en mm)

3.9 Construcción del aparato

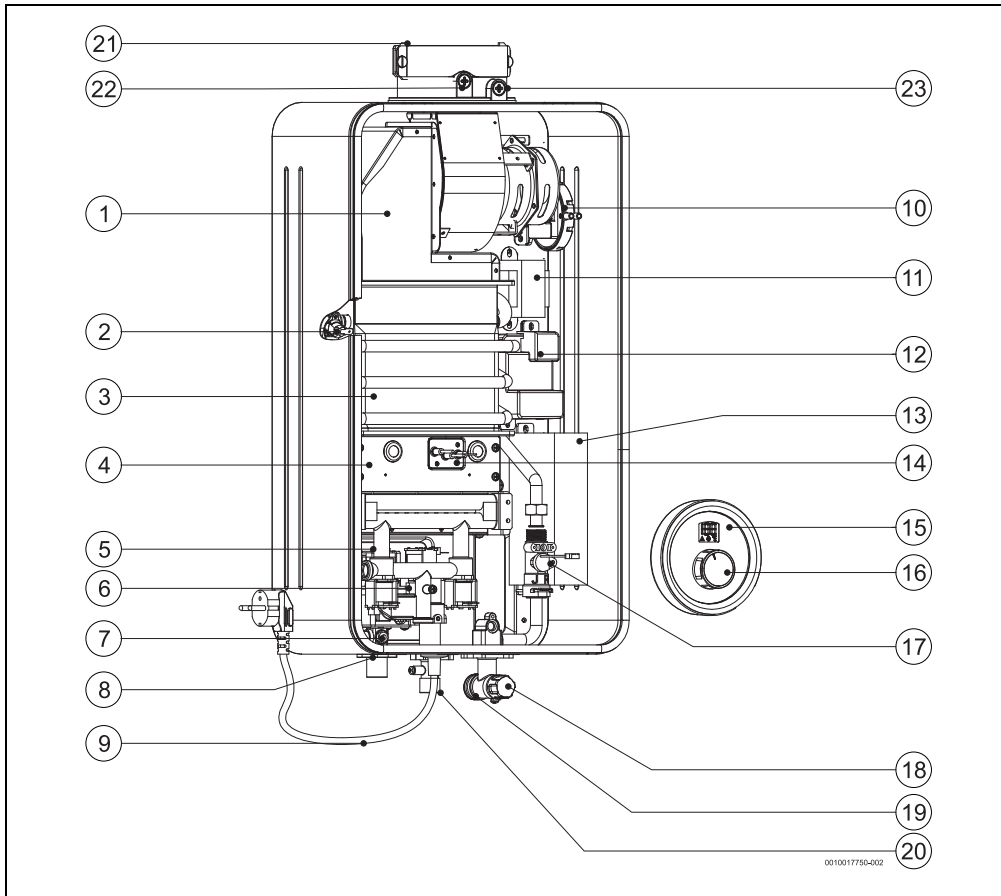


Fig. 2 Construcción del aparato

- | | |
|---|--|
| [1] Ventilador | [13] Caja de control |
| [2] Limitador de temperatura | [14] Electrodo de encendido e ionización |
| [3] Cámara de combustión | [15] Pantalla digital |
| [4] Quemador | [16] Selector de potencia |
| [5] Distribuidor de gas | [17] Sensor de caudal de agua |
| [6] Válvula de gas | [18] Regulador de caudal de agua |
| [7] Sensor de temperatura de salida de agua | [19] Entrada de agua |
| [8] Salida de agua | [20] Entrada de gas |
| [9] Cable de conexión con enchufe | [21] Adaptador para gas de escape |
| [10] Sensor de caudal de los productos de la combustión | [22] Pieza de conexión para la medición de los gases de escape |
| [11] Transformador | [23] Pieza de conexión para la medición del aire de combustión |
| [12] Inversor ¹⁾ | |

1) solamente para modelos 111

4 Instrucciones de utilización



En la primera puesta en marcha:

- ▶ Abrir todos los dispositivos de bloqueo de agua y gas.



ATENCIÓN

¡Riesgo de quemadura!

La parte frontal del quemador puede alcanzar temperaturas elevadas, por lo que existe riesgo de sufrir quemaduras en caso de contacto.

Utilización según las directrices

El aparato solo debe utilizarse para la generación de ACS para consumo humano en instalaciones domésticas que permite el RITE o similares de utilización interrumpida. Cualquier otro tipo de utilización se considera incorrecto. El fabricante no asume responsabilidad alguna por daños derivados de este tipo de utilización.

Inspección y mantenimiento

Es necesario realizar inspecciones y tareas de mantenimiento regulares para hacer un uso seguro y ecológico de la instalación.

Los trabajos solo deben ser realizados por un servicio técnico autorizado.

Conversión y ajustes

Trabajos de conversión de tipo de gas y/o ajustes al aparato solo deben ser realizados por un servicio técnico autorizado.



Los componentes sellados no deben abrirse.

4.1 Controles y pantalla digital - descripción

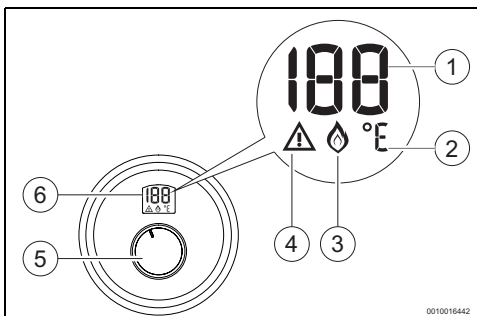


Fig. 3 Pantalla digital

- [1] Temperatura/Código de error
- [2] Unidad de temperatura
- [3] Aparato en uso (quemador conectado)
- [4] Señalizador de avería
- [5] Selector de potencia
- [6] Pantalla digital

4.2 Antes de la puesta en marcha del aparato



ATENCIÓN

La primera puesta en funcionamiento del aparato debe correr a cargo de un técnico especializado y capacitado, que deberá encargarse de proporcionar al usuario toda la información necesaria para garantizar el buen funcionamiento del mismo.

- ▶ Compruebe que el tipo de gas indicado en la placa de características coincide con el utilizado en la instalación.
- ▶ Conecte el aparato a la corriente eléctrica.
- ▶ Abrir la llave de agua de la instalación.
- ▶ Abrir la llave de gas de la instalación.

4.3 Conectar y desconectar el aparato

Encender

- ▶ Rodar el selector hacia la derecha.

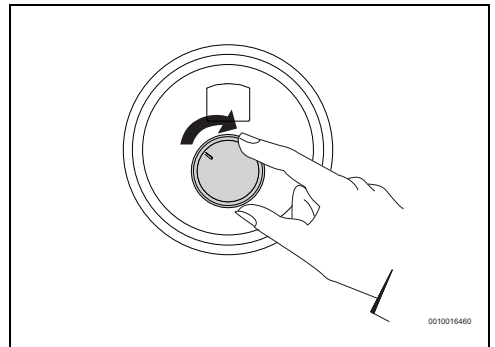


Fig. 4 Conectar el aparato

Apagar

- ▶ Rodar el selector completamente hacia la izquierda.

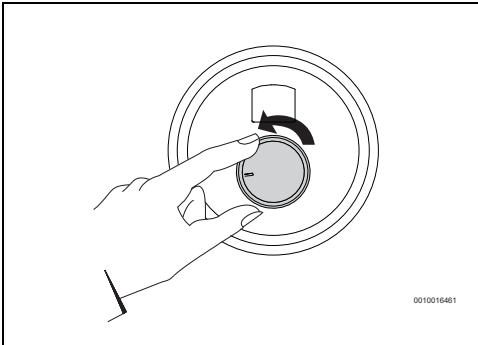


Fig. 5 Desconectar el aparato

4.4 Regulación de potencia

- ▶ Selector rodado hacia la izquierda.
El aparato funciona a la potencia mínima.

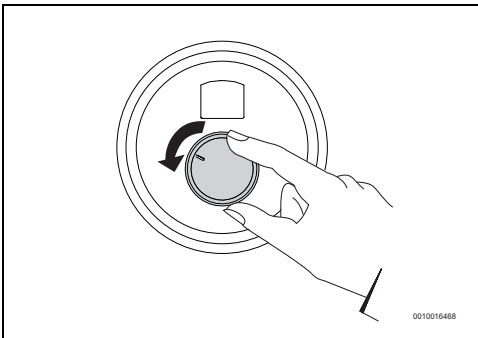


Fig. 6 Regulación de la temperatura al mínimo

- ▶ Selector rodado hacia la derecha.
El aparato funciona a la potencia máxima.

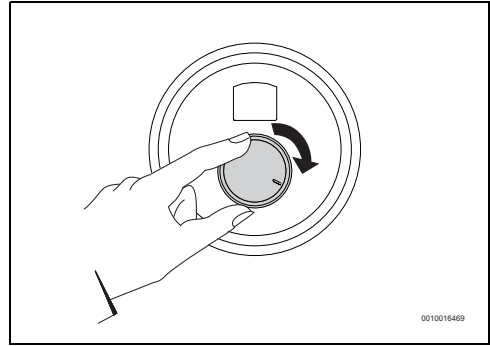


Fig. 7 Regulación de la temperatura al máximo

Al regular la temperatura conforme al valor mínimo según las necesidades se reduce el consumo de energía y de agua y se minimiza la posibilidad de acumular depósitos de cal en la cámara de combustión.



ATENCIÓN

¡Quemaduras!

La temperatura indicada en el display corresponde a la temperatura a la salida del aparato.

- ▶ Confirmar la temperatura en el punto de consumo para evitar quemaduras.

4.5 Purgar el aparato

AVISO

¡Daños materiales!

Siempre que exista riesgo de congelación; el agua en el interior del aparato puede dañar los componentes.

- ▶ Coloque un recipiente debajo del aparato a fin de recoger toda el agua que salga del mismo.
- ▶ Purgue el aparato.

En caso de existir riesgo de congelación, proceda de la siguiente forma:

- ▶ Cerrar la llave de agua a delante del aparato.
- ▶ Abrir la toma de agua caliente.
- ▶ Retire el tornillo de fijación [1] situado en el tubo de entrada de agua.
- ▶ Retire el regulador de caudal [2].
- ▶ Dejar que se vacíe toda el agua contenida en el aparato.

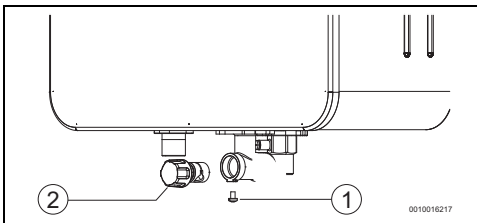


Fig. 8 Purga

- [1] Tornillo de fijación
- [2] Regulador de caudal

i

La instalación de un kit anticongelación protege el aparato frente a posibles riesgos de congelación.

4.6 Códigos de error del display

Ver tabla 10 en la página 26.

4.7 Rearmar el aparato

Determinadas averías pueden solucionarse rearmando el aparato. Para ello:

- ▶ Desconectar y volver a conectar el aparato.

4.8 Limpiar el revestimiento del dispositivo

- ▶ Limpiar el revestimiento del dispositivo únicamente con un paño húmedo y con un agente de limpieza.

i

No usar agentes de limpieza cáusticos o agresivos.

5 Sistemas de salida



Intoxicación

Fuga de gases de combustión para el compartimento de instalación del aparato, podrían ocasionar lesiones personales e incluso la muerte.

- Instale el conducto de gases de manera que no se produzcan fugas.



Utilice preferentemente accesorios originales.



Todos los accesorios no originales deben haber sido certificados de conformidad con el Reglamento de los productos de construcción (UE) N° 305/2011.

5.1 Conductos concéntricos

Los conductos concéntricos de los accesorios para evacuación de gases tienen un diámetro interior de 80 mm y un diámetro exterior de 110 mm.

Tipo	Descripción	SNR
AZ266/1	Set de salida horizontal	7 719 002 758
AZ228	Set de salida horizontal	7 719 001 397
AZ267	Ángulo de 90°	7 719 001 789
AZ268	Ángulo de 45°	7 719 001 787
AZ265	Tramo recto 500 mm	7 719 001 784
AZ232	Tramo recto 750 mm	7 719 001 401
AZ264	Tramo recto 1500 mm	7 719 001 783
AZ233	Unión	7 719 001 402
AZ262	Kit de salida vertical	7 719 001 781
AZ270	Accesorio recogida de condensados	7 719 001 789
----	Adaptador Ø 80/110	7 719 003 564

Tab. 6 Accesorios para salida de gases Ø 80/110 mm

5.2 Conductos separados

Los conductos separados de los accesorios para evacuación de gases tienen un diámetro interior de 80 mm.

Tipo	Descripción	SNR
AZ175	Adaptador vertical bi-tubo	7 719 001 027
AZ298	Adaptador de salida bitubo (Ø 80/110 ->Ø 80-Ø 80)	7 719 001 957
AZ299	Adaptador de salida bitubo con colector de condensado (Ø 80/110 ->Ø 80-Ø 80)	7 719 001 991
----	Adaptador de salida bitubo (Ø 60/100 ->Ø 80-Ø 80)	7 736 995 095
----	Ángulo de 90°	7 736 995 107
----	Ángulo de 45°	7 736 995 106
----	Tramo recto 500 mm	7 736 995 100
----	Tramo recto 1000 mm	7 736 995 101
----	Tramo recto 2000 mm	7 736 995 102
AZ171	Set de salida horizontal	7 719 000 993
----	Tramo recto 1000 mm + espejos	7 736 995 105
----	Tramo recto 135 mm con colector de condensado	7 736 995 103

Tab. 7 Accesorios para salida de gases Ø 80 mm

5.3 Accesorio de colector de condensado

Se recomienda el uso de accesorios colectores de condensado.

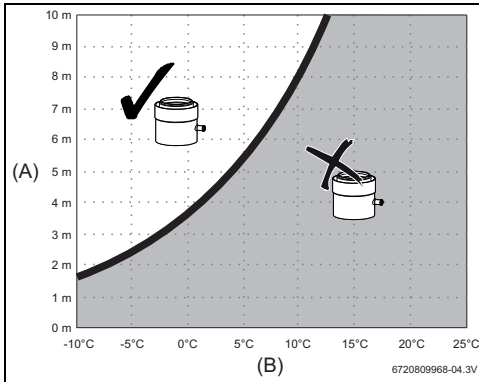


Fig. 9 Conductos concéntricos

- A Longitud lineal del conducto de gases
- B Temperatura del aire de admisión

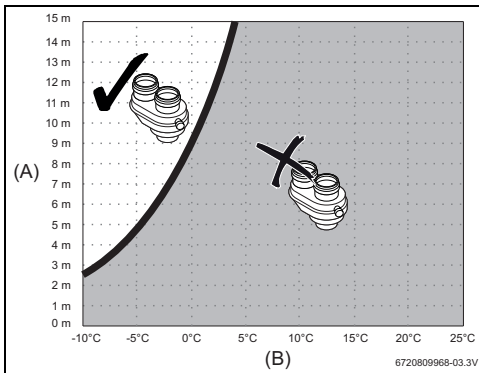


Fig. 10 Conductos separados

- A Longitud lineal del conducto de gases
- B Temperatura del aire de admisión

5.4 Largos de salida

El largo total de la instalación no puede exceder ni ser inferior a los valores indicados en las tablas siguientes.

Para calcular el largo total de la instalación debe tenerse en cuenta el largo equivalente de cada accesorio (Leq).



En instalaciones horizontales, no debe tenerse en cuenta el primer ángulo ubicado tras la salida del aparato para este cálculo.

Ø	Accesorio	Leq
Ø 80	Ángulo de 90°	1,5 m
Ø 80	Ángulo de 45°	1 m
Ø 80/110	Ángulo de 90°	2 m
Ø 80/110	Ángulo de 45°	1,6 m

Tab. 8

5.4.1 Salida vertical

Largo máximo (Lmax) y mínimo (Lmin)

	Lmax Conductos concén- tricos	Conductos sepa- rados	Lmin
8...	4 m	4 m	0,5 m
11...	4 m	4 m	0,5 m

Tab. 9

5.4.2 Salida horizontal

Largo máximo (Lmax) y mínimo (Lmin)

	Lmax Conductos concén- tricos	Conductos sepa- rados	Lmin
8...	4 m	4 m	0,5 m
11...	4 m	4 m	0,5 m

Tab. 10

5.5 Colocación del diafragma

Dependiendo del tipo de salida y de las condiciones de instalación, debe colocarse un diafragma [1] entre el adaptador [2] y el aparato.



Para garantizar un rendimiento y una combustión eficaces:

- ▶ utilizar siempre los diafragmas adecuados para la instalación (Tab. 11 e 12).

- ▶ Aflojar los tornillos de fijación del adaptador.
- ▶ Situar el diafragma entre el adaptador y el aparato.
- ▶ Volver a fijar el adaptador al aparato mediante los tornillos de fijación.

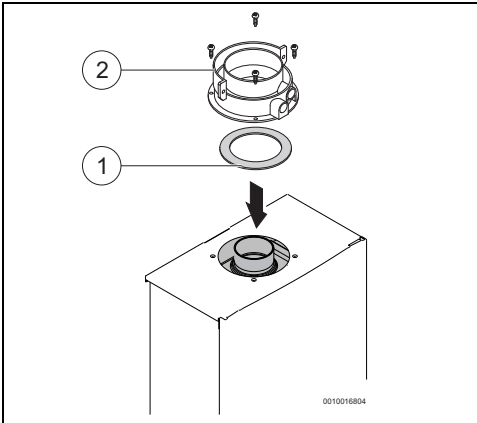


Fig. 11 Colocar el diafragma

- [1] Diafragma
- [2] Adaptador

Longitud equivalente de						
	.8.	.8.	.8.	.11.	.11.	.11.
	G20	G30	G31	G20	G30	G31
0 - 1 m	Ø 85 mm	Ø 85 mm	-	Ø 80 mm	Ø 80 mm	Ø 80 mm
1 - 4 m	-	-	-	-	-	-

Tab. 11 Sistemas de salida horizontal

Longitud equivalente de						
	.8.	.8.	.8.	.11.	.11.	.11.
	G20	G30	G31	G20	G30	G31
0 - 1 m	Ø 85 mm	Ø 85 mm	-	Ø 80 mm	Ø 80 mm	Ø 80 mm
1 - 4 m	-	-	-	-	-	-

Tab. 12 Sistemas de salida vertical

6 Instalación (solo para técnicos especializados y capacitados)

i

La instalación, la conexión a la red, la instalación de gas, la instalación de los conductos de salida/admisión de aire, así como el primer arranque del aparato deberán correr a cargo de técnicos especializados y capacitados.

i

Para una instalación correcta y el funcionamiento adecuado del producto tener en cuenta todas las directivas nacionales y regionales, normas y directivas técnicas.

i

El aparato solo puede utilizarse en los países indicados en la placa de características.

i

Antes de realizar la instalación:

- ▶ consulte con el proveedor de gas y compruebe la normativa sobre aparatos de gas y ventilación de salas.
- ▶ Compruebe que el aparato que va a instalar se corresponde con el tipo de gas suministrado.
- ▶ Verificar si se incluye todo el material indicado.
- ▶ Retirar los tapones de los puntos de conexión de agua y gas.

Calidad del agua

El aparato debe usarse con agua apta para consumo humano de acuerdo con la legislación en vigor. En las zonas en las que la dureza del agua sea elevada, se recomienda utilizar un sistema de tratamiento de agua. A fin de minimizar la precipitación de cal en el circuito hidráulico del aparato, los parámetros del agua de consumo deben encontrarse dentro de los valores de la siguiente tabla.

TDS (sólidos disueltos totales) (mg/l)	Dureza (mg/l)	pH
0 - 600	0 - 180	6,5 - 9,0

Tab. 13

AVISO
¡Daños en el aparato!

No observar estos valores puede provocar un atasco parcial y el envejecimiento acelerado de la cámara de combustión.

- ▶ Cumpla las especificaciones anteriormente descritas.

6.1 Elección del lugar de instalación

6.1.1 Sala de instalación

Indicaciones generales

- ▶ Cumplir las directrices específicas de cada país.
- ▶ No instale el aparato sobre una fuente de calor.
- ▶ Respetar las medidas mínimas de instalación indicadas en la Fig. 12.
- ▶ Garantice que el lugar de instalación está dotado de un enchufe de corriente eléctrica al que se pueda acceder fácilmente tras la misma.
- ▶ Instale el aparato en un lugar bien ventilado, protegido de temperaturas negativas y donde exista un conducto de evacuación de gases.


PELIGRO

Peligro de muerte por explosión.

Una alta concentración y permanente de amoníaco puede provocar grietas por corrosión bajo tensión en las piezas de latón (p.ej. llaves de gas, tuercas de racor). Como resultado, existe el riesgo de explosión debido a la fuga de gas.

- ▶ No utilizar aparatos de gas en habitaciones con una concentración elevada y permanente de amoníaco (p.ej. establos o almacenes para fertilizantes).
- ▶ En caso de que no sea posible evitar el contacto con amoníaco: asegúrese que no se hayan montado piezas de latón.

En caso de existir riesgo de congelación

- ▶ Desconecte el aparato.
- ▶ Purgue el aparato (→Página 13).

Aparatos de tipo B

- ▶ No instalar el aparato en estancias con un área inferior a 8 m³ (sin incluir el área ocupada por el mobiliario siempre que no exceda los 2 m³).

Admisión de aire (aparatos de tipo B)

El lugar de instalación del aparato debe contar con un área de entrada de aire que se ajuste a los valores incluidos en la siguiente tabla 14.

Aparato	Área útil mínima
...5/8/9/10/11/12/13...	≥ 60 cm ²
...14/15/16...	≥ 90 cm ²
...17/18...	≥ 120 cm ²

Tab. 14 Áreas útiles para la admisión de aire

Aunque los requisitos mínimos son los expresados anteriormente, también deben respetarse los requisitos específicos de cada país.

Aire para combustión

La rejilla de admisión de aire para la combustión debe situarse en un lugar bien ventilado.

Para evitar la corrosión, es necesario que el aire de combustión no posea sustancias agresivas.

Se entiende por sustancias agresivas los hidrocarburos halogenados que contienen cloro o flúor. Estas sustancias se encuentran en disolventes, pinturas, pegamentos, gases o líquidos propulsores y productos de limpieza domésticos.

En caso de que no puedan garantizarse estas condiciones, deberá elegirse un lugar distinto para la admisión de aire.

Temperatura de superficie

La temperatura máxima de superficie del aparato es menor a 85 °C. Por lo tanto, no son necesarias medidas especiales de protección para materiales inflamables y muebles empotrados. Tenga en cuenta las disposiciones específicas del país.

6.2 Distancias mínimas

Determinar el lugar de colocación del aparato teniendo en cuenta las siguientes limitaciones:

- ▶ Distancia máxima de todos los salientes, como mangueras, tubos, etc.
- ▶ Garantizar un buen acceso para realizar los trabajos de mantenimiento respetando siempre las distancias mínimas indicadas en la Fig. 12.

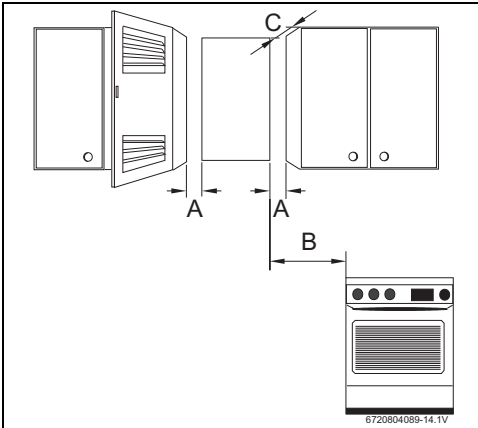


Fig. 12 Distancias mínimas

- [A] Lateral ≥ 1 cm
- [B] ≥ 40 cm
- [C] Parte delantera ≥ 2 cm

Distancias mínimas a puntos de salida

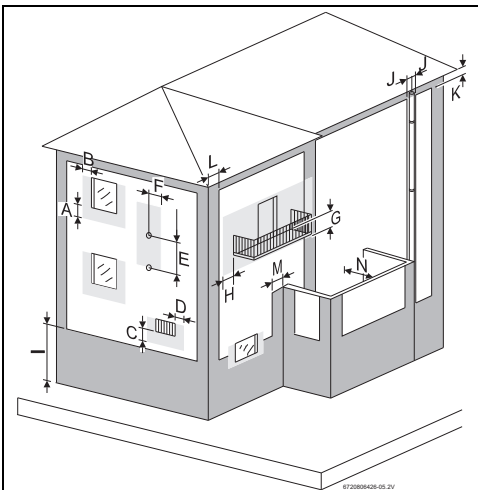


Fig. 13 Distancias mínimas a puntos de salida

Distancias mínimas a puntos de salida (mm)

A	Debajo de la ventana	600
B	Al lado de la ventana	400
C	Debajo de un orificio para entrada/salida	600
D	Al lado de un orificio para entrada/salida	600
E	En la vertical entre dos puntos de salida	1 500
F	En la horizontal a un punto de salida	600
G	Debajo del balcón	300
H	Al lado del balcón	1 000
I	Al suelo o a otro piso	2 200
J	A puntos de salida verticales u horizontales	300
K	Debajo de la cornisa	300
L	A la pared / rincón / esquina del edificio sin ventana	300
M	A la pared / rincón / esquina del edificio con ventana	1 000
N	A la pared frontal con ventana	3 000
	A la pared frontal sin ventana	2 000

Tab. 15

6.3 Montaje de la barra de fijación a la pared



Antes de montar la barra de fijación, garantizar que las conexiones de agua/gas/accesorios para evacuación de gases de escape están bien aseguradas.

No es necesario contar con protecciones especiales de pared. La pared debe ser plana y capaz de soportar el peso del aparato.

- ▶ Extraer el aparato del embalaje.
- ▶ Marque la posición de los orificios de fijación (\rightarrow Fig. 1).
- ▶ Abra los agujeros correspondientes (\varnothing 8 mm).
- ▶ Fijar la barra de fijación a la pared utilizando las abrazaderas y los tornillos suministrados.

6.4 Fijación del aparato

- ▶ Fije el aparato en la barra de fijación de manera que quede vertical.

AVISO

¡Daños materiales!

No apoye nunca el aparato en las conexiones de agua y gas.

6.5 Conexión de agua

- ▶ Identificar las tuberías de entrada y salida de agua para evitar posibles confusiones.

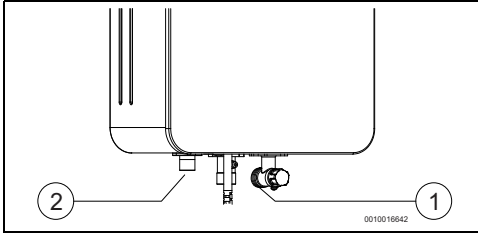


Fig. 14 Conexión de agua

- [1] Agua fría
- [2] Agua caliente

- ▶ Realice las conexiones de entrada [1] y salida [2] de agua utilizando los accesorios de conexión suministrados o recomendados.



Para evitar problemas producidos por alteraciones de presión súbitas en la alimentación, se recomienda instalar una válvula antirretorno en la parte superior del aparato

6.6 Conexión de gas



PELIGRO

¡Fuego o explosión!

No observar las normas legales aplicables puede ocasionar un incendio o una explosión y provocar daños materiales, lesiones personales e incluso la muerte.



PELIGRO

¡Fuego o explosión!

Fuga de gas.

- ▶ Comprobar la estanqueidad de todas las conexiones después de la conclusión de los trabajos.



Utilizar solamente accesorios originales.

La conexión de gas al aparato debe cumplir obligatoriamente todas las disposiciones de la legislación del país de instalación del mismo.

Instalación (solo para técnicos especializados y capacitados)

- ▶ Garantice, en primer lugar, que el aparato que va a instalar se corresponde con el tipo de gas suministrado.
- ▶ Instalar una llave de paso de gas lo más próxima posible a la entrada del aparato.
- ▶ Tras finalizar la instalación de la red de gas, deberá realizarse una limpieza pormenorizada y una prueba de estanqueidad; para evitar daños por exceso de presión en el cuerpo de gas, deberá realizar esta prueba con la llave de gas del aparato cerrada.
- ▶ Compruebe que la presión y el caudal suministrados por el reductor instalado son los indicados para el consumo del aparato (→ tab. 18).

Instalación con conexión a una red de abastecimiento de gas

- ▶ En las instalaciones con conexión a una red de abastecimiento de gas es obligatorio utilizar tubos metálicos, que cumplan las normativas aplicables.

Para realizar la conexión entre la red de abastecimiento de gas y el aparato, es necesario utilizar un accesorio apropiado:

- ▶ Apretar la rosca del tubo de entrada de gas.
- ▶ Utilice el extremo de cobre para soldar el tubo a la red de abastecimiento.

6.6.1 Alimentación con gas propano

El aparato sale de fábrica adaptado para gas butano; si el gas que va a utilizar es propano:

- ▶ Desconecte el aparato.
- ▶ Retirar la parte frontal del aparato (Fig. 20, página 24).
- ▶ Colocar los interruptores en función del tipo de gas a utilizar.

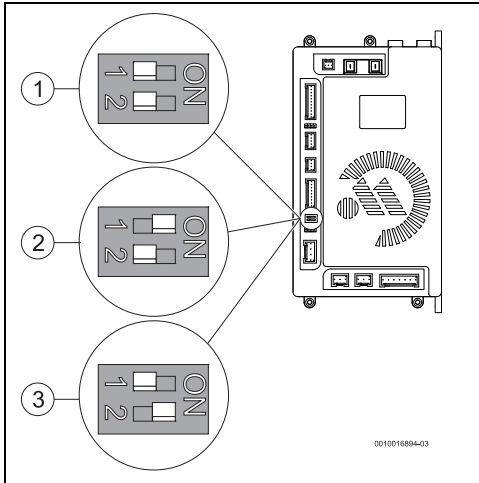


Fig. 15 Configuración de los interruptores

- [1] Configuración de gas natural
- [2] Configuración de butano
- [3] Configuración Propano

6.7 Instalación de los accesorios de gases de escape/admisión

Para instalar los accesorios es necesario seguir las instrucciones del manual correspondiente.

- ▶ Una vez realizada la conexión del conducto, debe comprobarse y garantizarse que está correctamente precintado.

Instalación como tipo B o C con conductos separados

Si el conducto de gases atraviesa paredes y/o mobiliario con materiales inflamables:

- ▶ Aísle térmicamente el conducto para asegurarse de que la temperatura de la superficie de contacto es inferior a 85 °C.

Gases de combustión



PELIGRO

¡Intoxicación!

No observar el siguiente requisito puede provocar fugas de gases de combustión hasta el compartimiento de instalación del aparato, lo que podría ocasionar lesiones personales e incluso la muerte.

- ▶ Instalar el conducto de gases de manera que no se produzcan fugas.

- Obligatoriamente, todos los aparatos deben ser conectados de forma estanca a un conducto de evacuación de gases de tamaño adecuado.



En caso de que no puedan garantizarse estas condiciones, deberá elegirse un lugar distinto para la evacuación de gases de combustión.

Distancia máxima a la fachada

En caso de instalación del tipo horizontal:

- ▶ Asegúrese de que la distancia entre el extremo del tubo de entrada de aire y la fachada tiene un máximo de 30 mm.

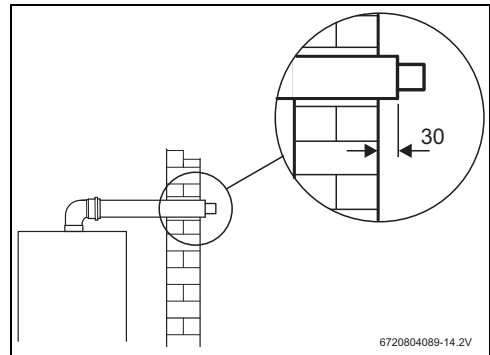


Fig. 16 Dimensiones (en mm)

Tipo de instalación C_{5x}

Para el tipo de instalación C_{5x}, la instalación no debe tener ninguna pared frontal.

Tipo de instalación C_{6x}

Para este tipo de instalación, apenas tubos certificados con EN1856 y EN1859 pueden ser utilizados y cuyas aperturas están en zonas de presión similares.

La instalación no debe sobrepasar las siguientes presiones (en los puntos de medición) y debe ser ajustado para los parámetros de la Tab. 16.

		8	11
P admisión	mbar	-0,4	-0,5
P salida	mbar	0,01	0,1
ΔP		0,4	0,6
CO ₂ - G20	%	6,3	6,7
CO ₂ - G30	%	6,9	8,6
CO ₂ - G31	%	6,5	8,6
Caudal de los productos de combustión (MAX)	kg/h	38	37
Caudal de los productos de combustión (min)	kg/h	51	49
Temperatura máx. de los gases	°C	93	117
Temperatura mín. de los gases	°C	60	70

Tab. 16

7 Conexión eléctrica (solo para técnicos especializados y capacitados)

Indicaciones generales



PELIGRO

¡Descarga eléctrica!

- ▶ Desconecte la alimentación eléctrica antes de realizar cualquier trabajo en el aparato.

Todos los dispositivos de regulación, control y seguridad del aparato son suministrados de fábrica ya conectados y listos para entrar en funcionamiento.



ADVERTENCIA

¡Tormenta eléctrica!

- ▶ El aparato debe contar con una conexión independiente hasta el cuadro eléctrico y estar protegido por un interruptor de protección diferencial de 30 mA conectado a tierra. En zonas con tormentas eléctricas frecuentes, es necesario colocar una protección frente a tormentas eléctricas.

7.1 Conexión del cable de alimentación eléctrica



La conexión a la red debe realizarse según las normativas vigentes sobre instalaciones eléctricas domésticas.

- ▶ Es fundamental contar con una conexión a tierra.

- ▶ Conectar la línea de conexión a red a un enchufe de corriente con conexión a tierra.

7.2 Cambio del cable de alimentación eléctrica



En caso de que la línea de conexión a red resulte dañada, deberá sustituirse por una pieza de sustitución original.

- ▶ Desconectar la línea de conexión a red del enchufe.
- ▶ Aflojar los tornillos de fijación de la parte frontal.
- ▶ Retirar la parte frontal del aparato (Fig. 20, página 24).
- ▶ Soltar los terminales de la línea de conexión a la red.
- ▶ Rodar ligeramente la pieza que fija la línea de conexión al aparato.
- ▶ Retirar la línea de conexión a red y sustituirla por una nueva.
- ▶ Volver a realizar todas las conexiones.
- ▶ Colocar la parte frontal del aparato.
- ▶ Comprobar que el aparato funciona correctamente.

8 Arranque del aparato (solo para técnicos especializados y capacitados)



Los componentes sellados no deben abrirse.

Los aparatos se suministran sellados una vez que han sido regulados en fábrica conforme a los valores que figuran en la placa de características.

Gas natural (G20)



Los aparatos no deben ser activados si la presión de conexión es menor a 17 mbar o mayor a 25 mbar.

G.L.P.



El aparato no debe ponerse en marcha si la presión dinámica de conexión es:
 - Propano: inferior a 25 mbar o superior a 45 mbar
 - Butano: inferior a 25 mbar o superior a 35 mbar.

Agua caliente

- ▶ Abra las válvulas de paso de gas y agua.
- ▶ Supervise la estanqueidad de todas las conexiones.
- ▶ Conecte el aparato a la corriente eléctrica.
- ▶ Conectar el aparato.
- ▶ Abrir la toma de agua caliente.

8.1 Regulación del aparato



Solo es posible realizar el ajuste tras acceder al modo de ajuste usando un mando a distancia externo (no suministrado con el aparato).

8.1.1 Encender el mando a distancia

- ▶ Desconectar el aparato (→ página 11).
- ▶ Retire la parte frontal del aparato (→ página 24).
- ▶ Desconectar el cable de comunicación con el panel de control del aparato.

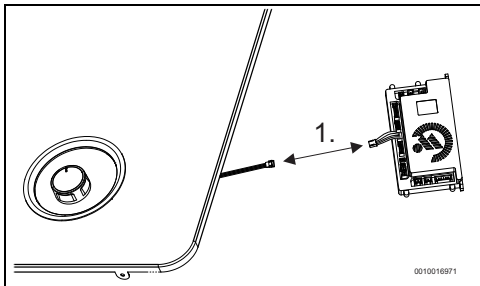


Fig. 17

- ▶ Conectar el mando a distancia al cable de comunicación con el aparato.

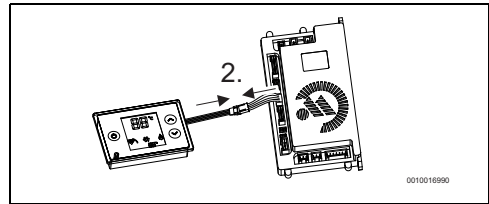


Fig. 18

8.1.2 Acceso al enchufe de presión

- ▶ Aflojar el tornillo de cierre del enchufe de presión.
- ▶ Conectar el manómetro.

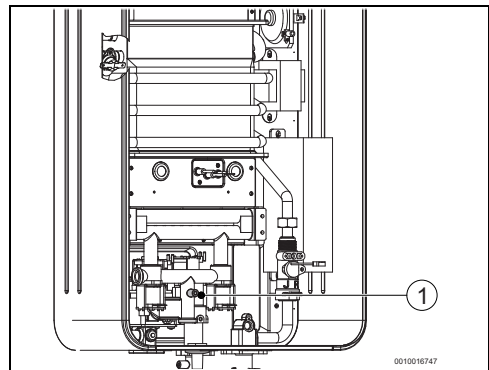


Fig. 19

[1] Enchufe de presión de gas

8.1.3 Acceso a los menús de ajuste

- ▶ Pulsar los símbolos "standby", \wedge y \vee durante 5 segundos. Display con indicación **PP**.
- ▶ Pulsar el símbolo "standby". Display con indicación **P0**.
- ▶ Pulsar los símbolos \wedge o \vee y seleccionar el menú de ajuste deseado.

8.1.4 Ajuste del caudal de gas de arranque (Parámetro P0)

- ▶ Acceder al menú **P0**.
- ▶ Pulsar el símbolo "standby". El aparato se encuentra en posición de regulación de caudal de gas de arranque.
- ▶ Abrir la toma de agua caliente.
- ▶ Pulsar los símbolos \wedge o \vee hasta que el manómetro indique el valor indicado en la sección 11.4.
- ▶ Pulsar el símbolo "standby".

- ▶ Cerrar la toma de agua caliente.
Display con indicación **P0**.
- ▶ Pulsar los símbolos \wedge o \vee hasta que el display indique **E**.
- ▶ Pulsar el símbolo "**standby**".
La regulación del caudal de gas de arranque ha finalizado.

8.1.5 Regulación del caudal de gas mínimo (Parámetro P1)

- ▶ Acceder al menú **P1**.
- ▶ Pulsar el símbolo "**standby**".
El aparato se encuentra en posición de regulación de caudal de gas mínimo.
- ▶ Abrir la toma de agua caliente.
- ▶ Pulsar los símbolos \wedge o \vee hasta que el manómetro indique el valor indicado en la sección 11.4.
- ▶ Pulsar el símbolo "**standby**".
- ▶ Cerrar la toma de agua caliente.
Display con indicación **P1**.
- ▶ Pulsar los símbolos \wedge o \vee hasta que el display indique **E**.
- ▶ Pulsar el símbolo "**standby**".
La regulación del caudal de gas mínimo ha finalizado.

8.1.6 Regulación del caudal de gas intermedio (Parámetro P2)

- ▶ Acceder al menú **P2**.
- ▶ Pulsar el símbolo "**standby**".
El aparato se encuentra en posición de regulación de caudal de gas intermedio.
- ▶ Abrir la toma de agua caliente.
- ▶ Pulsar los símbolos \wedge o \vee hasta que el manómetro indique el valor indicado en la sección 11.4.
- ▶ Pulsar el símbolo "**standby**".
- ▶ Cerrar la toma de agua caliente.
Display con indicación **P2**.
- ▶ Pulsar los símbolos \wedge o \vee hasta que el display indique **E**.
- ▶ Pulsar el símbolo "**standby**".
La regulación del caudal de gas intermedio ha finalizado.

8.1.7 Regulación del caudal de gas máximo (Parámetro P3)

- ▶ Acceder al menú **P3**.
- ▶ Pulsar el símbolo "**standby**".
El aparato se encuentra en posición de regulación de caudal de gas máximo.
- ▶ Abrir la toma de agua caliente.
- ▶ Pulsar los símbolos \wedge o \vee hasta que el manómetro indique el valor indicado en la sección 11.4.
- ▶ Pulsar el símbolo "**standby**".
- ▶ Cerrar la toma de agua caliente.
Display con indicación **P3**.
- ▶ Pulsar los símbolos \wedge o \vee hasta que el display indique **E**.

- ▶ Pulsar el símbolo "**standby**".
La regulación del caudal de gas máximo ha finalizado.
Display con indicación de temperatura seleccionada.

8.1.8 Tabla de presiones de gas



→sección 11.4

8.1.9 Finalización de la regulación

- ▶ Retirar la parte frontal del aparato.
- ▶ Desconectar el manómetro del enchufe de presión.
- ▶ Apretar el tornillo de cierre del enchufe de presión.
- ▶ Colocar la parte frontal del aparato.

8.1.10 Cambio del tipo de gas

Utilizar únicamente kits de conversión originales. La conversión debe correr a cargo de un técnico especializado y capacitado. Los kits de conversión originales se suministran con instrucciones de montaje.

9 Mantenimiento (solo para técnicos especializados y capacitados)



PELIGRO

Monóxido de carbono!

Para garantizar que el consumo de gas y la emisión de gases se mantienen en valores óptimos, se recomienda realizar inspecciones anuales en el aparato, y se realicen tareas de mantenimiento que consisten en la limpieza de los siguientes componentes:

- cámara de combustión
- quemador

La necesidad de intervención en otros componentes debe ser evaluada por el técnico.



Las tareas de mantenimiento solo deben ser realizadas por un técnico especializado y capacitado.



ADVERTENCIA

¡Fugas!

Fuga de gas/agua.

- ▶ Garantizar que todas las juntas y juntas tóricas están bien colocadas en el momento de la instalación. Especialmente cuando la operación de mantenimiento se realiza con el aparato en la pared, existe el riesgo de que las juntas y las juntas tóricas no queden bien colocadas.

- ▶ Su aparato solo debe ser reparado por el Servicio de Asistencia Técnica de la marca.
- ▶ Utilizar únicamente piezas de sustitución originales.
- ▶ Solicitar las piezas de sustitución conforme a la lista de piezas de sustitución del aparato.
- ▶ Cerrar todos los dispositivos de bloqueo de agua y gas.
- ▶ Sustituir las juntas y las juntas tóricas desmontadas por otras nuevas.
- ▶ Solo debe usarse la siguiente grasa:
 - En las uniones hidráulicas: Unisilikon L 641 (8 709 918 413 0).
 - En las uniones a rosca para gas: HfT 1 v 5 (8 709 918 010).

9.1 Retirar la parte frontal

- ▶ Aflojar los 2 tornillos de fijación de la parte frontal.

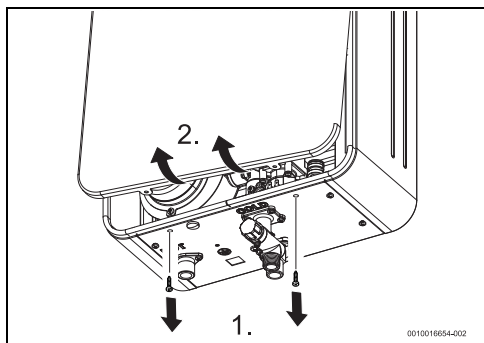


Fig. 20 Retirar la parte frontal

- ▶ Tirar de la parte frontal ligeramente en su dirección
- ▶ Empujar la parte delantera hacia arriba.
- ▶ Retirar la parte frontal.

9.2 Tareas de mantenimiento periódicas

Verificación funcional

- ▶ Comprobar que todos los elementos de seguridad, regulación y verificación funcionan correctamente.

Cámara de combustión

- ▶ En caso de detectar suciedad:
 - Desmontar la cámara de combustión.
 - Limpiar la cámara aplicando un chorro de agua en sentido longitudinal con respecto a las laminillas.

AVISO

¡Daños en el aparato!

¡Daños en la cámara de combustión!

- ▶ No aplicar un chorro demasiado fuerte o en una orientación distinta a la indicada.

- ▶ Si no se consigue eliminar la suciedad: sumergir las laminillas en agua caliente con detergente y limpiar cuidadosamente.
- ▶ Zonas con dureza de agua media/alta: descalcificar el interior de la cámara de combustión y de las tuberías de conexión.
- ▶ Montar la cámara de combustión utilizando juntas nuevas.

Quemador

- ▶ Utilizar un aspirador y aspirar la superficie de combustión.

En caso de presentar mucha suciedad (grasa u hollín):

- ▶ Desmontar el quemador.
- ▶ Sumergir el quemador en agua caliente con detergente.
- ▶ Utilizar un cepillo y, con cuidado, limpiar la superficie de combustión.
- ▶ Limpiar la superficie de combustión aplicando un chorro de aire.
- ▶ Realizar un secado completo del quemador.

Filtro de agua

- ▶ Cerrar la llave de agua en la parte superior del aparato.
- ▶ Abrir la toma de agua caliente.
- ▶ Retire el tornillo de fijación [1] situado en el tubo de entrada de agua.
- ▶ Retirar el regulador de caudal [2].
- ▶ Retirar y sustituir el filtro de agua [3].

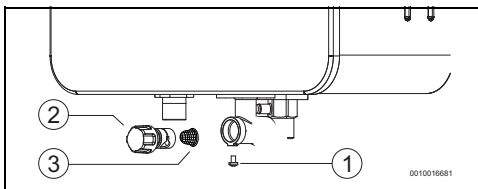


Fig. 21

- [1] Tornillo de fijación
- [2] Regulador de caudal
- [3] Filtro de agua

**ATENCIÓN****¡Daños materiales!**

Prohibido colocar el aparato en funcionamiento sin el filtro de agua instalado.

- ▶ Instalar siempre el filtro de agua.
-

9.3 Puesta en marcha tras la realización de tareas de mantenimiento

- ▶ Volver a apretar todas las conexiones.
- ▶ Leer el capítulo 4 "Instrucciones de utilización" y el capítulo 8.1 "Regulación del aparato".
- ▶ Comprobar la regulación de gas (presión del quemador).
- ▶ Comprobar la estanqueidad del circuito de salida (con la parte frontal colocada).
- ▶ Comprobar que no existen fugas de gas ni de agua.

9.4 Funcionamiento seguro / riesgos por un uso prolongado

La utilización prolongada potencia el desgaste de algunos elementos, lo que puede ocasionar fugas de gas y un derrame de productos de combustión.

De manera preventiva, debe:

- ▶ Realizar una inspección visual entre los intervalos de mantenimiento a los siguientes elementos:
 - contactos eléctricos de las sondas de seguridad
 - válvula de gas
 - sensor del caudal de agua
 - cámara de combustión

En caso de corrosión visible, debe:

- ▶ Contactar con un técnico especializado y capacitado.

10 Problemas

Las tareas de montaje, mantenimiento y reparación solo deben ser realizadas por técnicos especializados y capacitados. El siguiente cuadro describe soluciones a posibles problemas.

Display	Descripción	Solución
A7	Sensor de temperatura de salida de agua dañado.	<ul style="list-style-type: none"> ▶ Comprobar sensor de temperatura y respectivas conexiones.¹⁾
C2	Tensión de alimentación inferior a 150V.	<ul style="list-style-type: none"> ▶ Comprobar conexiones a la caja de control. ▶ Volver a conectar el aparato en funcionamiento. <p>Si el problema persiste:</p> <ul style="list-style-type: none"> ▶ Contactar con un técnico especializado y capacitado.
C4	Caudal de aire detectado antes del arranque del aparato.	<ul style="list-style-type: none"> ▶ Comprobar el sensor de caudal de los productos de la combustión, el cableado y las mangueras de conexión.¹⁾
C6	Bloqueo de la salida de gases de combustión en el arranque del aparato.	<ul style="list-style-type: none"> ▶ Retirar la suciedad o cualquier otro objeto extraño que impida una buena salida de gases de combustión. ▶ Comprobar las conexiones del sensor de caudal de los productos de la combustión.¹⁾
CA	Caudal de agua por encima del valor máximo especificado.	<ul style="list-style-type: none"> ▶ Comprobar el filtro/limitador del caudal de agua.
CF	Bloqueo de la salida de gases de combustión cuando el aparato está en funcionamiento.	<ul style="list-style-type: none"> ▶ Retirar la suciedad o cualquier otro objeto extraño que impida una buena salida de gases de combustión. ▶ Volver a conectar el aparato tras 10 minutos. <p>Si el problema persiste:</p> <ul style="list-style-type: none"> ▶ Contactar con un técnico especializado y capacitado.
E1	El sensor de temperatura de la salida de agua ha detectado un sobrecalentamiento.	<ul style="list-style-type: none"> ▶ Enfriar el aparato y volver a intentarlo. <p>Si el problema persiste:</p> <ul style="list-style-type: none"> ▶ Contactar con un técnico especializado y capacitado.
E1 (Quemador sigue en funcionamiento)	El aparato ajusta automáticamente la potencia para evitar el sobrecalentamiento del agua.	
E9	Termofusible o limitador de temperatura.	<ul style="list-style-type: none"> ▶ Contactar con un técnico especializado y capacitado.
EA	No se detecta la llama.	<ul style="list-style-type: none"> ▶ Controlar la presión de alimentación de gas, la conexión a la red, el electrodo de encendido y el electrodo de ionización.¹⁾ ▶ Cerrar y abrir un grifo de agua caliente.
EC	No se detecta la llama durante el funcionamiento del aparato.	<ul style="list-style-type: none"> ▶ Controlar la presión de alimentación de gas, la conexión a la red, el electrodo de encendido y el electrodo de ionización.¹⁾ ▶ Cerrar y abrir un grifo de agua caliente.

Display	Descripción	Solución
EE	Válvula solenoide de modulación no conectada.	<ul style="list-style-type: none"> ▶ Comprobar conexión a la válvula y a la caja de control. ▶ Contactar con un técnico especializado y capacitado.
F7	A pesar de que el aparato está desconectado, se detecta la llama.	<ul style="list-style-type: none"> ▶ Comprobar los electrodos y cables. ▶ Comprobar el conducto de gases y la placa de circuito impreso.¹⁾ ▶ Cerrar y abrir un grifo de agua caliente.
FA	Fallo en la llave de gas.	<ul style="list-style-type: none"> ▶ Contactar con un técnico especializado y capacitado.

1) las soluciones solo deben ser realizadas por técnicos especializados y capacitados.

Tab. 17 Problemas

Nota: las averías diagnosticadas por el calentador a través de indicaciones en la pantalla digital producen un bloqueo de seguridad en el aparato. Una vez que se ha resuelto el problema, es necesario apagar y volver a encender el aparato (→ página 11, 4.3 "Conectar y desconectar el aparato") para que vuelva a funcionar.

11 Información técnica

11.1 Datos técnicos

Características técnicas	Símbolos	Unidades	...8...	...11... G23	...11... G31
Potencia¹⁾					
Potencia útil	Pn	kW	14,7	18	17,9
Potencia útil mínima	Pmin	kW	7,4	8,9	8,2
Intervalo de regulación			7,4 - 14,7	8,9 - 18	8,2 - 17,9
Caudal térmico	Qn	kW	16	19,4	19,2
Caudal térmico mínimo	Qmin	kW	8	9,7	8,8
Grado de utilización al 100% de la carga nominal		%	92	93	93
Grado de utilización al 30% de la carga nominal		%	93	92	93
Datos relativos al gas					
Presión de alimentación de gas admisible					
Gas natural	G20	mbar	20	20	20
Butano	G30	mbar	28 - 30	28 - 30	28 - 30
Propano	G31	mbar	37	37	37
Consumo de gas					
Gas natural	G20	m ³ /h	1,7	2,0	2,0
Butano	G30	kg/h	1,3	1,5	1,5
Propano	G31	kg/h	1,2	1,5	1,5
Datos relativos al agua					
Presión máxima admisible ²⁾	pw	bar	12	12	12
Presión mínima de funcionamiento	pwmin	bar	0,1	0,1	0,1
Presión mínima de funcionamiento para caudal máximo		bar	2	2	2
Caudal de arranque		l/min	2,8	2,8	2,8
Caudal máximo, correspondiente a un aumento de temperatura de 30 °C		l/min	6	8,4	8,4
Circuito de salida					
Caudal de productos de la combustión ³⁾	G20	kg/h	38	37	37
	G30	kg/h	19	15	15
	G31	kg/h	26	20	20
Temperatura del gas de combustión en los puntos de medición (MAX)	G20	°C	93	117	117
	G30	°C	109	117	117
	G31	°C	102	110	110
Temperatura del gas de combustión en los puntos de medición (min)	G20	°C	60	76	76
	G30	°C	62	67	67
	G31	°C	79	67	67
Circuito eléctrico					
Alimentación eléctrica		V	230	230	230

Características técnicas	Símbolos	Unidades	...8...	...11... G23	...11... G31
Potencia máxima absorbida		W	43	43	43
Tipo de protección			IPX4D	IPX4D	IPX4D
Generalidades					
Peso (sin embalaje)		kg	13	13	13
Alto		mm	575	575	575
Largo		mm	335	335	335
Profundo		mm	180	180	180

- 1) Hi 15 °C - 1013 mbar - seco: gas natural 34,02 MJ/m³ (9,5 kWh/m³)
Butano 45,65 MJ/kg (12,7 kWh/kg) - Propano 46,34 MJ/kg (12,9 kWh/kg)
- 2) Teniendo en cuenta el efecto de dilatación del agua, no debe superarse este valor
- 3) Para potencia térmica nominal

Tab. 18

11.2 Esquema de conexión

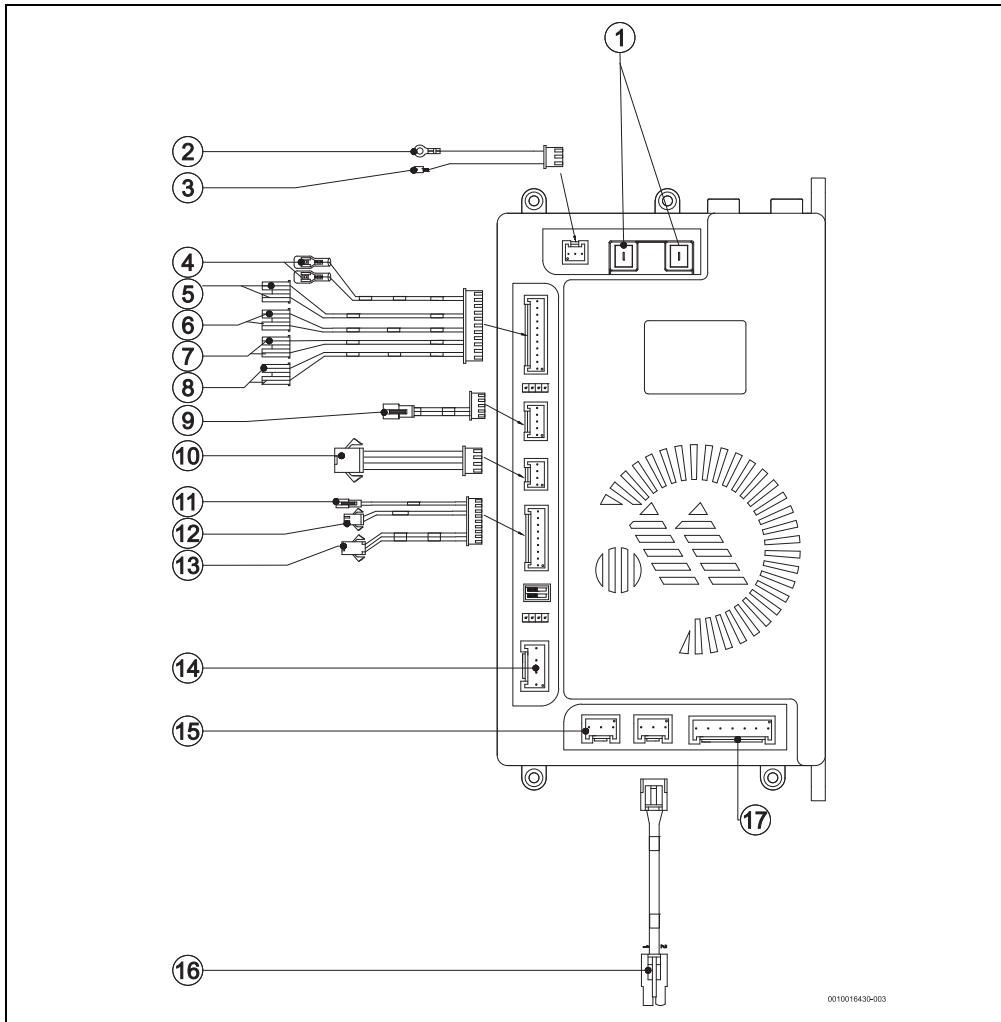


Fig. 22 Esquema de conexión

- | | |
|-------------------------------|---|
| [1] Electrodo de encendido | [11] Sensor de temperatura de salida de agua |
| [2] Conexión a tierra | [12] Sensor de temperatura de entrada de agua |
| [3] Electrodo de ionización | [13] Sensor de caudal de los productos de la combustión |
| [4] Limitador de temperatura | [14] Ventilador |
| [5] Válvula on/off | [15] Conexión para accesorio antihielo |
| [6] Válvula de gas | [16] Cable de conexión con enchufe |
| [7] Válvula de segmentación A | [17] Transformador |
| [8] Válvula de segmentación B | |
| [9] Sensor de caudal de agua | |
| [10] Pantalla digital | |

11.3 Gama de modulación

Ejemplo para modelo 8 litros

Modelo	Caudal	Δt min	Δt Max
8	5 l/min	20 °C	40 °C
	6 l/min	17 °C	33,5 °C
	7 l/min	14,5 °C	28,5 °C
	8 l/min	12,5 °C	25 °C

Tab. 19

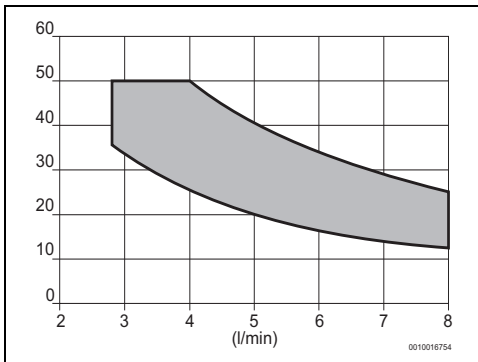


Fig. 23 Modelo 8 litros

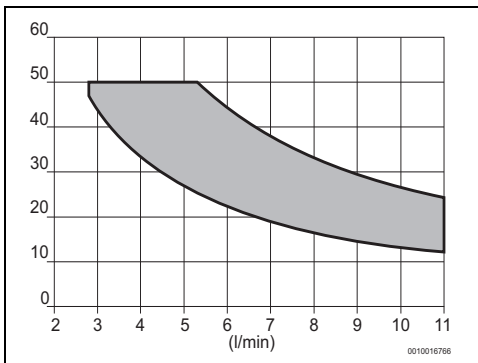


Fig. 24 Modelo 11 litros

11.4 Tabla de presiones de gas

Aparatos 8 I

Tipo de gas Longitud de evacuación:	Natural		Butano		Propano	
	0 m - 1 m	≥ 1 m - 4 m	0 m - 1 m	≥ 1 m - 4 m	0 m - 1 m	≥ 1 m - 4 m
Presión de conexión (mbar)	20	20	28 - 30	28 - 30	37	37
P0/Pd	11,9 - 12,5	11,9 - 12,5	6,7 - 7,3	6,7 - 7,3	8,8 - 9,2	8,8 - 9,2
P1	11,4 - 12,0	11,4 - 12,0	6,1 - 6,7	6,1 - 6,7	9,2 - 9,7	9,2 - 9,7
P2	11,2 - 11,8	11,2 - 11,8	6,2 - 6,8	6,2 - 6,8	8,5 - 9,1	8,3 - 8,9
P3	8,1 - 8,7	8,1 - 8,7	4,5 - 5,1	4,5 - 5,1	6,3 - 6,9	6,2 - 6,8

Tab. 20 Presión de gas

Aparatos 11 I

Tipo de gas Longitud de evacuación:	Natural		Butano		Propano	
	0 m - 1 m	≥ 1 m - 4 m	0 m - 1 m	≥ 1 m - 4 m	0 m - 1 m	≥ 1 m - 4 m
Presión de conexión (mbar)	20	20	28 - 30	28 - 30	37	37
P0/Pd	11,5 - 11,9	11,5 - 11,9	6,5 - 6,9	6,5 - 6,9	8,9 - 9,3	8,9 - 9,3
P1	10,0 - 10,4	10,2 - 10,7	5,3 - 5,7	5,2 - 5,8	7,4 - 8,0	7,4 - 8,0
P2	8,6 - 9,0	8,5 - 9,1	5,3 - 5,7	5,3 - 5,9	7,2 - 7,8	7,2 - 7,8
P3	6,9 - 7,2	6,9 - 7,5	4,4 - 4,8	4,0 - 4,7	6,1 - 6,7	5,8 - 6,4

Tab. 21 Presión de gas

11.5 Datos del producto para el consumo de energía

Los siguientes datos de producto corresponden a los requisitos de la normativa UE 811/2013, 812/2013, 813/2013 y 814/2013 como complemento de la directiva 2017/1369/UE.

Datos del producto	Símbolo	Unidad	77365048 62	77365048 63	77365048 64	77365048 65
Tipo de producto	-	-	T2400S 8 ND23	T2400S 8 ND31	T2400S 11 ND23	T2400S 11 ND31
Emisión NO _x	NO _x	mg/ kWh	42	42	43	43
Nivel sonoro en el interior	L _{WA}	dB(A)	63	63	59	59
Perfil de carga indicado	-	-	S	S	M	M
Otros perfiles de carga	-	-	-	-	-	-
Clase de eficiencia energética de la preparación de agua caliente	-	-	A+	A+	A	A
Eficiencia energética de la preparación de agua caliente	η _{wh}	%	73	73	70	70
Eficiencia energética de la preparación de agua caliente (otros perfiles de carga)	η _{wh}	%	-	-	-	-
Consumo de energía anual	AEC	kWh	15	15	18	18
Consumo de energía anual (otros perfiles de carga)	AEC	kWh	-	-	-	-

Datos del producto	Símbolo	Unidad	77365048 62	77365048 63	77365048 64	77365048 65
Consumo energético diario (condiciones climáticas medias)	Q_{elec}	kWh	0,068	0,068	0,082	0,082
Consumo de combustible anual	AFC	GJ	2	2	7	7
Consumo de combustible anual (otros perfiles de carga)	AFC	GJ	-	-	-	-
Consumo de combustible diario	Q_{fuel}	kWh	2,898	2,898	8,997	8,997
¿Regulación inteligente conectada?	-	-	No	No	No	No
Consumo de energía semanal con regulación inteligente	$Q_{elec, week, smart}$	kWh	-	-	-	-
Consumo de energía semanal sin regulación inteligente	$Q_{elec, week}$	kWh	-	-	-	-
Consumo de combustible semanal con regulación inteligente	$Q_{fuel, week, smart}$	kWh	-	-	-	-
Consumo de combustible semanal sin regulación inteligente	$Q_{fuel, week}$	kWh	-	-	-	-
Agua de mezcla a 40 °C	V_{40}	l	-	-	-	-
Agua de mezcla a 40 °C (otros perfiles de carga)	V_{40}	l	-	-	-	-
Pérdidas permanentes de energía	S	W	-	-	-	-
Volumen útil de almacenamiento	V	l	-	-	-	-
Volumen del acumulador no solar	V_{bu}	l	-	-	-	-
Indicación sobre la capacidad de funcionamiento fuera de las horas punta	-	-	-	-	-	-
Ajuste del regulador de temperatura (estado de suministro)	T_{set}	°C	-	-	-	-

Tab. 22 Datos del producto relativos al consumo de energía

12 Protección del medio ambiente y eliminación de residuos

La protección del medio ambiente es uno de los principios empresariales del grupo Bosch.

La calidad de los productos, la productividad y la protección del medio ambiente representan para nosotros objetivos del mismo rango. Las leyes y los reglamentos para la protección del medio ambiente son respetados de forma estricta.

Para la protección del medio ambiente utilizamos la mejor técnica y los mejores materiales posibles considerando los puntos de vista económicos.

Tipo de embalaje

En el embalaje seguimos los sistemas de reciclaje específicos de cada país, ofreciendo un óptimo reciclado.

Todos los materiales de embalaje utilizados son compatibles con el medio ambiente y recuperables.

Aparatos usados

Los aparatos viejos contienen materiales que pueden volver a utilizarse.

Los materiales son fáciles de separar y los plásticos se encuentran señalados. Los materiales plásticos están señalizados. Así pueden clasificarse los diferentes grupos de construcción y llevarse a reciclar o ser eliminados.

Aparatos usados eléctricos y electrónicos



Este símbolo significa que el producto no debe ser eliminado con otros desperdicios, sino que debe ser llevado a puntos limpios para el tratamiento, la recopilación, el reciclaje y la eliminación.

El símbolo vale para países con directivas de desperdicios electrónicos, p.ej. "Directiva europea 2012/19/CE acerca de aparatos eléctricos y electrónicos usados". Estas directivas fijan las condiciones marginales, válidas para la devolución y el reciclaje de aparatos electrónicos usados en diferentes países.

Debido a que aparatos electrónicos contienen materiales nocivos, necesitan ser reciclados de manera responsable para minimizar posibles peligros para la salud humana. Adicionalmente, el reciclaje de desperdicios electrónicos, ayuda a cuidar los recursos naturales.

Para informaciones adicionales acerca de la eliminación de residuos respetuosa con el medio ambiente de aparatos eléctricos y electrónicos usados, contactar a las autoridades locales respectivas, a su empresa de eliminación de residuos o al vendedor al que le compró el producto.

Informaciones adicionales constan en:

www.weee.bosch-thermotechnology.com/

13 Condiciones Generales de Garantía de los Productos



CONDICIONES GENERALES DE GARANTÍA

Lea atentamente este documento que incluye información detallada sobre las prestaciones de garantía y condiciones, así como información sobre otros servicios y observaciones sobre el mantenimiento del aparato.

Todos los productos deberán ser montados por instaladores autorizados. Antes de comenzar la instalación deberán tenerse presentes las Instrucciones de instalación y manejo que se incluyan con cada producto así como la reglamentación vigente.

Una vez instalado, ROBERT BOSCH ESPAÑA S.L.U. pone a su disposición los SERVICIOS OFICIALES BOSCH, para asegurarle el servicio a domicilio y el correcto funcionamiento del producto. Más de cien Centros Oficiales en toda España le ofrecen,

- ▶ **Garantía del fabricante** en piezas, mano de obra y desplazamiento. Vea en la página siguiente las prestaciones de garantía BOSCH
- ▶ **La Seguridad de utilizar el mejor servicio para su aparato** al ser realizado por personal que recibe directamente formación y documentación específica para el desarrollo de esta actividad
- ▶ **El uso de repuestos originales** que le garantiza un funcionamiento fiable y un buen rendimiento del aparato
- ▶ **Tarifas oficiales recomendadas por el fabricante**

LOS TRABAJOS DE MANTENIMIENTO EN TODOS LOS PRODUCTOS, DEBERAN SER REALIZADOS UNA VEZ CADA 12 MESES. Especialmente si Ud. ha instalado un aparato a gas, gasóleo o sistema de climatización, tenga presente como titular de la instalación, la obligatoriedad de realizar una revisión completa de los equipos, (según Real Decreto 238 / 2013, del 5 Abril. RITE. IT3, Mantenimiento y Uso, y especificaciones del fabricante).

Solo a través de LA RED DE SERVICIO TECNICOS OFICIALES DEL FABRICANTE, se puede garantizar la correcta ejecución del mantenimiento. No permita que su aparato sea manipulado por personas ajenas al Servicio Oficial.

DOCUMENTO PARA EL USUARIO DEL PRODUCTO

1. Nombre y dirección del garante

ROBERT BOSCH ESPAÑA, S.L.U. (TT/SSP); CIF: B-82203704 Avda. de la Institución Libre de Enseñanza, nº 19. CP 28037 de Madrid, (Tfno.: 911 759 092 / 902 747 031 / 902 100 724). E-mail: Boschclimate.asistencia@es.bosch.com

Este derecho de garantía no limita las condiciones contractuales de la compraventa ni afecta a los derechos que frente al vendedor dispone el consumidor, conforme a las previsiones del Real Decreto Legislativo 1/2007, de 15 de Noviembre, por el que se aprueba el texto refundido de la Ley General para la Defensa de los Consumidores y Usuarios y otras leyes complementarias (de acuerdo con lo establecido legalmente se enumera en el punto 5 relación de derechos que la mencionada ley concede al consumidor ante la falta de conformidad).

2. Identificación Producto sobre el que recae la garantía

Para identificar correctamente el producto objeto de esta garantía, en la factura de compra deberán consignarse los datos incluidos en el embalaje del producto: modelo, referencia de diez dígitos y nº etiqueta FD. Alternativamente estos datos pueden tomarse también en la placa de características del producto.

3. Condiciones de garantía de los productos de Termotecnia suministrados por ROBERT BOSCH ESPAÑA, S.L.U.:

3.1. ROBERT BOSCH ESPAÑA, S.L.U. responde ante el consumidor y durante un periodo de 2 años de cualquier falta de conformidad que exista en el aparato en el momento de su entrega. Durante los primeros seis meses se supone que las faltas de conformidad existían en el momento de la venta y durante el periodo restante el consumidor las deberá probar.

3.2. Durante los primeros 2 años la cobertura de esta garantía también incluye los costes de desplazamiento y mano de obra que correspondan por la sustitución o reparación del producto. Durante el periodo de garantía las intervenciones en el producto deberán ser realizadas exclusivamente por el Servicio Técnico Oficial.

Todos los servicios en garantía se realizarán dentro de la jornada y calendario laboral legalmente establecido en cada comunidad autónoma.

3.3. Muy importante: Para optar a las coberturas de garantía, es imprescindible que el consumidor acredite ante el SERVICIO TECNICO OFICIAL la fecha de compra. En



su propio beneficio conserve junto a estas condiciones de garantía la factura oficial donde se identifica inequívocamente el producto y el usuario. Alternativamente cualquiera de los documentos siguientes pueden ser utilizados para acreditar la fecha de inicio de la garantía: el contrato de suministro de gas/electricidad en nuevas instalaciones, en el caso de las instalaciones existentes copia del certificado de instalación emitido por su instalador en el momento del montaje del aparato. Para los productos instalados en viviendas nuevas la fecha de inicio de garantía la vendrá dada por la fecha de adquisición de la misma. Alternativamente se considerará como referencia la fecha de alta que figure en el contrato de suministro de gas/electricidad y siempre que no hayan transcurrido más de 12 meses desde la fecha de adquisición de la vivienda.

3.4. Garantía termos eléctricos. Garantía comercial por perforación del depósito de 3 años (gama 2000) y 5 años (gama 6000 y 8000.)

A partir de los 2 años, los costes de desplazamiento y mano de obra que correspondan por la sustitución o reparación del producto, serán a cargo del consumidor.

Con referencia al mantenimiento de los depósitos es necesario seguir las instrucciones que sobre el mismo se incluyen en la documentación que se adjunta con el producto, y en el punto 3.7.

3.5. El producto destinado para uso doméstico, será instalado según la reglamentación vigente (normativas de agua, gas, electricidad, calefacción y demás reglamentación estatal, autonómica o local relativas al sector) y conforme a las instrucciones del manual de instalación y de uso. Una instalación no conforme a las especificaciones del fabricante o que no cumpla la normativa legal en esta materia, dará lugar a la no aplicación de la garantía. Siempre que se instale en el exterior, deberá ser protegido contra las inclemencias meteorológicas (lluvia y viento). En estos casos, será necesario la protección del aparato mediante un armario o caja protectora debidamente ventilada. Todos los aparatos de combustión se instalarán con conducto de evacuación y cortavientos en el extremo final del tubo.

3.6. No se instalarán aparatos de cámara de combustión abierta en locales que contengan productos químicos en el ambiente (por ejemplo peluquerías) ya que la mezcla de esos productos con el aire puede producir gases tóxicos en la combustión y un mal funcionamiento en el aparato.

3.7. Acumuladores de agua a gas, acumuladores indirectos, termos eléctricos, equipos termosifón y calderas que incluyen depósitos acumuladores de agua caliente, para que se aplique la prestación de la Garantía, es obli-

gatorio que el ánodo de magnesio esté operativo y que realice la función de protección adecuadamente. Para ello es recomendable que el ánodo se revise bianualmente por el Servicio Oficial y sea renovado cuando fuera necesario. Periodicidad que deberá ser anual en aquellas zonas con aguas críticas (contenido de CaCO₃ superiores a 200mg/L, es decir a partir de 20°fH de dureza). Depósitos sin el correcto estado del ánodo de protección, no tienen la cobertura de la garantía. Independientemente del tipo de depósito o producto, todas las válvulas de sobrepresión de calefacción o a.c.s., deberán ser canalizadas para evitar daños en la vivienda por descargas de agua. La garantía del producto no asume los daños causados por la no canalización del agua derivada por esta válvula.

3.8. El agua utilizada en el sistema debe cumplir los requerimientos del fabricante en lo referente a pH, conductividad, dureza, alcalinidad y concentración de cloruros. Valores inadecuados dan lugar a la no prestación de la garantía.

3.9. La utilización de anticongelantes o aditivos en el sistema sólo serán permitidos siempre que cumplan las especificaciones del fabricante.

3.10. Una intervención en garantía no renueva el periodo de garantía del equipo.

3.11. Esta garantía es válida para los productos de BOSCH que sean comercializados e instalados en España.

3.12. En general los equipos deben ser instalados en lugares accesibles sin riesgo para el operario, y en particular en los equipos de climatización, sistemas solares,... los medios necesarios para el acceso a los mismos serán por cargo del cliente al igual que la desinstalación / instalación del equipo si fuese necesario para la reparación.

4. Circunstancias excluidas de la aplicación de garantía:

4.1. Las Operaciones de Mantenimiento del producto cada 12 meses.

4.2. El producto BOSCH, es parte integrante de una instalación de calefacción, climatización y/o de agua caliente sanitaria, su garantía no ampara los fallos o deficiencias de los componentes externos al producto que pueden afectar su correcto funcionamiento.

4.3. Los defectos que se ocasionen por el uso de accesorios o repuestos que no sean los determinados por ROBERT BOSCH ESPAÑA S.L.U.

Los aparatos de cámara de combustión estanca, cuando los conductos de evacuación empleados en su instalación no son los originales homologados por BOSCH.

4.4. Los defectos que provengan del incumplimiento de

la reglamentación vigente o de las instrucciones de instalación, manejo y funcionamiento, o de aplicaciones no conformes con el uso al que se destina el producto, o de factores medioambientales anormales, o de condiciones extrañas de funcionamiento, o de sobrecarga, o de un mantenimiento o limpieza realizados inadecuadamente.

4.5. Los productos que hayan sido modificados o manipulados por personal ajeno a los Servicios Oficiales del Fabricante y consecuentemente sin autorización escrita de ROBERT BOSCH ESPAÑA, S.L.U.

4.6. Las corrosiones producidas por agentes externos (roedores, aves, arañas, etc.), fenómenos atmosféricos y/o geológicos (heladas, tormentas, lluvias, etc.), ambientes agresivos o salinos, así como las derivadas de presión de agua excesiva, suministro eléctrico inadecuado, presión o suministro de gas inadecuados, actos vandálicos, guerras callejeras y conflictos armados de cualquier tipo. Antes de instalarlo y en el caso de aparatos a gas, compruebe que el tipo de gas de suministro se ajusta al utilizado para su producto, compruébelo en su placa de características.

4.7. Los productos, las piezas o componentes golpeados en el transporte o durante su instalación.

4.8. Las operaciones de limpieza en el aparato o componentes del mismo motivadas por las concentraciones en el ambiente de grasas, suciedad u otras circunstancias del local donde está instalado. De igual forma también se excluye de la prestación en garantía las intervenciones para la descalcificación del producto, (la eliminación de la cal adherida dentro del aparato y producida por su alto contenido en el agua de suministro).

4.9. El coste del desmontaje de muebles, armarios u otros elementos que impiden el libre acceso al producto. Si el producto va a ser instalado en el interior de un mueble se tendrán presente las dimensiones y características indicadas en el manual de instalación y manejo que acompaña al aparato.

4.10. En los modelos cuyo encendido se realiza por medio de baterías (pilas), el cliente deberá tener presente su mantenimiento y proceder a su sustitución cuando estén agotadas. Las prestaciones de la garantía, no cubren los gastos derivados del servicio a domicilio, cuando sea motivado por la sustitución de las baterías.

4.11. Los servicios de información y asesoramiento a domicilio sobre la utilización del sistema de calefacción, climatización y agua caliente, o elementos de regulación y control como termostatos, programadores o centralitas de regulación.

4.12. Los siguientes servicios de urgencia no están incluidos en la prestación de garantía:

► Servicios a domicilio de urgencia en el día y hasta las 22 horas en días laborables. Orientado principalmente a establecimientos públicos y también al particular, que no desean esperar un mínimo de 24/48 horas en recibir el servicio.

► Servicio de fines de semana y festivos.

Por tratarse de servicios urgentes no incluidos en la cobertura de la garantía, y que por tanto tienen coste adicional, se realizarán exclusivamente a petición del usuario. En el supuesto de que Ud. requiera este tipo de servicios deberá abonar junto al coste normal de la intervención el suplemento fijo marcado. Existe a su disposición Tarifa Oficial del del SAT donde se regulan los precios por desplazamiento, mano de obra y piezas, así como el suplemento fijo que se sumará al servicio especial.

Consulte con el Servicio Oficial más próximo la posibilidad de utilizar este servicio a domicilio. La disponibilidad de los mismos varía según la zona y época del año.

5. Derechos que la ley concede al consumidor ante la falta de conformidad con el contrato.

5.1. ROBERT BOSCH ESPAÑA, S.L.U. responde ante el consumidor de cualquier falta de conformidad con el contrato de venta que exista en el momento de la entrega del producto.

El producto es conforme al contrato siempre que cumpla todos los requisitos siguientes:

a) Si se ajusta a la descripción realizada por ROBERT BOSCH ESPAÑA, S.L.U., y posee las cualidades presentadas por éste en forma de muestra o modelo.

b) Si es apto para los usos a que ordinariamente se destinan los productos del mismo tipo.

c) Si es apto para cualquier uso especial cuando requerido ROBERT BOSCH ESPAÑA, S.L.U. por el consumidor al efecto, aquel haya admitido que el producto es apto para el uso especial. Si presenta la calidad y prestaciones habituales de un producto del mismo tipo que el consumidor pueda fundamentadamente esperar.

5.2. La falta de conformidad que resulte de una incorrecta instalación del bien se equipara a la falta de conformidad del bien cuando la instalación esté incluida en el contrato de venta y la realice ROBERT BOSCH ESPAÑA, S.L.U. o se haga bajo su responsabilidad, o cuando realizada por el consumidor, la instalación defectuosa se deba a un error en las instrucciones de instalación.

5.3. ROBERT BOSCH ESPAÑA, S.L.U. responde de las faltas de conformidad que existan en el momento de la entrega del producto y sean manifestadas por el consumidor durante el plazo de dos años contados desde el momento



de la entrega. Se considera la fecha de entrega, la que figure en la factura o en el ticket de compra o en el albarán de entrega correspondiente si este fuera posterior a la factura de compra. Durante los primeros seis meses se supone que las faltas de conformidad estaban en el momento de la venta, y durante el periodo restante el consumidor las deberá probar.

El consumidor deberá informar al vendedor del producto de la falta de conformidad en el plazo de dos meses desde que tuvo conocimiento de ella.

5.4. Cuando al consumidor le resulte imposible o le suponga una carga excesiva dirigirse frente al vendedor del producto por la falta de conformidad de los bienes con el contrato de venta, podrán reclamar directamente a ROBERT BOSCH ESPAÑA, S.L.U., con el fin de obtener la sustitución o reparación del bien.

5.5. Si el producto no fuera conforme con el contrato, el consumidor podrá optar entre elegir la reparación o la sustitución del producto salvo que una de esas opciones resulte imposible o desproporcionada.

Se considera desproporcionada toda forma de saneamiento que imponga al vendedor costes que en comparación con la otra forma de saneamiento no sean razonables.

5.6. Procederá a la rebaja del precio o la resolución del contrato, a elección del consumidor, cuando éste no pueda exigir la reparación o la sustitución, o si estas no se hubieran efectuado en un plazo razonable o sin mayores inconvenientes para el consumidor.

5.7. La reparación y la sustitución se ajustará a las siguientes reglas:

No procederá la resolución cuando la falta de conformidad sea de escasa importancia.

- a)** Ser gratuitas (comprendiendo especialmente gastos de envío y coste de mano de obra y materiales) y llevarse a cabo en un plazo razonable y sin inconvenientes para el consumidor.
- b)** La reparación suspende el cómputo del plazo legal para reclamar la falta de conformidad desde que el producto es entregado hasta que se le devuelve reparado al consumidor. Durante los 6 meses posteriores a la entrega del producto reparado, ROBERT BOSCH ESPAÑA, S.L.U. responde de las faltas de conformidad que motivaron la reparación.
- c)** La sustitución suspende el cómputo del plazo legal para reclamar la falta de conformidad desde que se ejerció la opción de sustitución hasta la entrega del nuevo producto. Al producto sustituido se aplica en todo caso, la presunción de que las faltas de conformidad que se manifesten en los seis meses posteriores a su entrega ya existían cuando el producto se entregó.

Fdo. - ROBERT BOSCH ESPAÑA, S.L.U.

14 Aviso de protección de datos



Nosotros, **Robert Bosch España S.L.U., Bosch Termotecnia, Avenida de la Institución Libre de Enseñanza, 19, 28037 Madrid, España**, tratamos información del producto y la instalación, datos técnicos y de conexión,

datos de comunicación, datos del registro del producto y del historial del cliente para garantizar el funcionamiento del producto (art. 6 (1), párr. 1 (b) del RGPD), para cumplir nuestro deber de vigilancia del producto, para la seguridad del producto y por motivos de seguridad (art. 6 (1), párr. 1 (f) del RGPD), para salvaguardar nuestros derechos en relación con cuestiones de garantía y el registro del producto (art. 6 (1), párr. 1 (f) del RGPD) y para analizar la distribución de nuestros productos y proporcionar información y ofertas individualizadas relativas al producto (art. 6 (1), párr. 1 (f) del RGPD). Para prestar servicios, tales como servicios de ventas y marketing, gestión de contratos, tramitación de pagos, programación, servicios de línea directa y alojamiento de datos, podemos encargar y transferir datos a proveedores de servicios externos y/o empresas afiliadas a Bosch. En algunos casos, pero solo si se asegura una protección de datos adecuada, se podrían transferir datos personales a receptores ubicados fuera del Espacio Económico Europeo. Póngase en contacto con nosotros para solicitarnos más información. Dirección de contacto de nuestro responsable de protección de datos: Data Protection Officer, Information Security and Privacy (C/ISP), Robert Bosch GmbH, Postfach 30 02 20, 70442 Stuttgart, ALEMANIA.

Usted podrá ejercitar su derecho de acceso, rectificación, cancelación, solicitar la limitación del tratamiento, la portabilidad de los datos y el olvido de los mismos escribiendo un correo electrónico a privacy.rbib@bosch.com. Escanee el código CR para obtener más información.

Información de contacto

Aviso de averías

Tel: 902 747 031

Email: boschclimate.asistencia@es.bosch.com

Información general para el usuario final

Tel: 902 747 031

Email: boschclimate.asistencia@es.bosch.com

Apoyo técnico para el profesional

Tel: 902 747 041

Email: boschclimate.profesional@es.bosch.com

Robert Bosch España S.L.U.

Bosch Termotecnia

Avenida de la Institución Libre de Enseñanza, 19

28037 Madrid

www.bosch-climate.es