



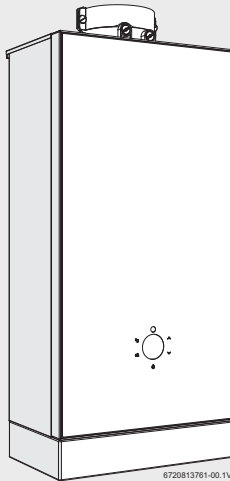
**BOSCH**

Manual de instalación y uso

Calentadores estancos de gas

**Therm 6000i S**

GWH 12 | 15-2 CTD F5 E...



6720613761-00.1V

# Índice

<b>1</b>	<b>Explicación de la simbología y instrucciones de seguridad</b> .....	<b>3</b>	5.3	Distancias mínimas .....	21
1.1	Explicación de los símbolos .....	3	5.4	Montaje de la barra de fijación a la pared .....	22
1.2	Indicaciones generales de seguridad .....	3	5.5	Montaje del aparato .....	22
<b>2</b>	<b>Indicaciones sobre el aparato</b> .....	<b>6</b>	5.6	Conexión de agua .....	22
2.1	Declaración de conformidad CE .....	6	5.7	Conexión de gas .....	23
2.2	Relación de tipos .....	6	5.8	Instalación de los accesorios de gases de escape/admisión .....	24
2.3	Material suministrado .....	6	5.9	Altitud del lugar de instalación .....	24
2.4	Placa de características .....	6	5.10	Puesta en marcha del aparato .....	24
2.5	Descripción del aparato .....	6	<b>6</b>	<b>Conexión a la red (sólo para técnicos)</b> .....	<b>25</b>
2.6	Accesorio (no suministrado con el aparato) ..	6	6.1	Conexión del cable de red .....	25
2.7	Dimensiones y distancias mínimas (medidas en mm) .....	7	6.2	Sustitución del cable de red .....	25
2.8	Estructura del aparato .....	8	<b>7</b>	<b>Regulación de gas (sólo para técnicos)</b> .....	<b>26</b>
2.9	Cableado eléctrico .....	9	7.1	Regulación de fábrica .....	26
2.10	Datos técnicos .....	10	7.2	Menú AU - Autenticación .....	26
2.11	Datos de producto sobre consumo energético .....	11	7.3	Alimentación con gas propano .....	26
2.12	Accesorios de salida .....	12	7.4	Ajuste del aparato .....	27
2.12.1	Salida vertical .....	13	7.4.1	Acceso a las tomas de presión .....	27
2.12.2	Salida horizontal .....	13	7.4.2	Regulación del caudal máximo (Parámetro P1) .....	27
<b>3</b>	<b>Instrucciones de utilización</b> .....	<b>14</b>	7.4.3	Regulación de caudal mínimo (Parámetro P2) .....	27
3.1	Display digital - descripción .....	14	7.4.4	Regulación de la presión del quemador (Parámetro P0) .....	28
3.2	Antes de la puesta en marcha del aparato ..	14	7.4.5	Valores de fábrica .....	28
3.3	Menú principal .....	14	7.5	Cambio del tipo de gas .....	28
3.3.1	Conectar / Desconectar el aparato .....	14	<b>8</b>	<b>Mantenimiento (sólo para técnicos)</b> .....	<b>29</b>
3.3.2	Regulación de la temperatura .....	14	8.1	Retirar la parte frontal .....	29
3.3.3	Botón de programación .....	15	8.2	Tareas de mantenimiento periódicas .....	29
3.4	Menú Información/Ajustes .....	15	8.3	Sustitución de los fusibles (caja de control) ..	30
3.4.1	"P4" - Información .....	15	8.4	Sistema solar .....	30
3.4.2	"P5" - Tiempo de Encendido .....	16	8.5	Puesta en marcha tras la realización de tareas de mantenimiento .....	30
3.4.3	"P6" - Unidades .....	16	8.6	Funcionamiento seguro / peligros en caso de un uso adicional .....	30
3.4.4	"P8" - Control de brillo .....	17	<b>9</b>	<b>Anomalias</b> .....	<b>31</b>
3.4.5	"P9" - Purga .....	17	<b>10</b>	<b>Protección del medio ambiente/reciclaje</b> .....	<b>33</b>
3.4.6	SA - Ajustes .....	17	<b>11</b>	<b>Garantía del producto y mantenimiento</b> .....	<b>34</b>
3.4.7	"AU" - Autenticación .....	18			
3.4.8	"P3" - Conectividad .....	18			
3.5	Purgar el aparato .....	18			
3.6	Códigos de error del display .....	19			
3.7	Limpieza de la parte frontal del aparato .....	19			
<b>4</b>	<b>Disposiciones</b> .....	<b>19</b>			
<b>5</b>	<b>Instalación (sólo para técnicos)</b> .....	<b>19</b>			
5.1	Indicaciones importantes .....	20			
5.2	Elección del lugar de instalación .....	20			
5.2.1	Prescripciones referentes al lugar de instalación .....	20			
5.2.2	Largo total de la instalación (aparatos de tipo C) .....	21			

## 1 Explicación de la simbología y instrucciones de seguridad

### 1.1 Explicación de los símbolos

#### Advertencias



Las advertencias están marcadas en el texto con un triángulo. Adicionalmente las palabras de señalización indican el tipo y la gravedad de las consecuencias que conlleva la inobservancia de las medidas de seguridad indicadas para evitar riesgos.

Las siguientes palabras de señalización están definidas y pueden utilizarse en el presente documento:

- **AVISO** advierte sobre la posibilidad de que se produzcan daños materiales.
- **ATENCIÓN** advierte sobre la posibilidad de que se produzcan daños personales de leves a moderados.
- **ADVERTENCIA** advierte sobre la posibilidad de que se produzcan daños personales de graves a mortales.
- **PELIGRO** advierte sobre daños personales de graves a mortales.

#### Información importante



La información importante que no conlleve riesgos personales o materiales se indicará con el símbolo que se muestra a continuación.

#### Otros símbolos

Símbolo	Significado
▶	Procedimiento
→	Referencia cruzada a otro punto del documento
•	Enumeración/punto de la lista
–	Enumeración/punto de la lista (2.º nivel)

Tab. 1

### 1.2 Indicaciones generales de seguridad

El presente manual de instalación va dirigido al usuario y a técnicos especializados y capacitados para trabajar con instalaciones de gas, agua, electricidad y calefacción.

- ▶ Antes de su utilización, lea y guarde los manuales de utilización (aparato, aparato de regulación de calentamiento, etc.).
- ▶ Lea el manual de instalación (aparato, aparato de regulación de calentamiento, etc.) antes de proceder con la instalación.
- ▶ Tenga en cuenta las indicaciones de seguridad y las advertencias.
- ▶ Tenga en cuenta las normativas nacionales y regionales, los reglamentos técnicos y las directivas.
- ▶ Deje constancia de los trabajos realizados.

### Comportamiento en caso de olor a gas

Si hay escape de gas existe peligro de explosión. En caso de olor a gas tenga en cuenta las siguientes normas de comportamiento.

- ▶ Evite que se formen chispas o llamas:
  - no fumar, no utilizar mechero o cerillas.
  - No active interruptores eléctricos, no tire de ningún enchufe.
  - No utilice el teléfono o el timbre.
- ▶ Cerrar la entrada de gas en el dispositivo de cierre principal o en el contador de gas.
- ▶ Abrir puertas y ventanas.
- ▶ Avisar a los vecinos y abandonar el edificio.
- ▶ Evite la entrada de terceros en el edificio.
- ▶ Desde el exterior del edificio: llame a

los bomberos y a la policía y contacte con la compañía de suministro de gas.

### **Utilización según las directrices**

El aparato solo debe utilizarse para la generación de ACS para consumo humano en instalaciones domésticas o similares de utilización interrumpida.

Cualquier otro tipo de utilización se considera inadecuado. El fabricante no asume responsabilidad alguna por daños derivados de este tipo de utilización.

### **Instalación, puesta en marcha y mantenimiento**

Las tareas de instalación, puesta en marcha y mantenimiento deben correr a cargo de un servicio técnico autorizado.

- ▶ Comprobar la estanqueidad de las conexiones del aparato (gas, agua y conductos de salida).
- ▶ Servicio controlado por el aire ambiente: garantizar que la sala de instalación cumple los requisitos de ventilación.
- ▶ Utilizar exclusivamente piezas de repuesto originales.

### **Inspección y mantenimiento**

Es necesario realizar inspecciones y tareas de mantenimiento regulares para hacer un uso seguro y eficiente de la instalación de ACS.

Se recomienda contar con un contrato anual de inspección y mantenimiento con el fabricante.

- ▶ Los trabajos solo deben ser realizados por un servicio técnico autorizado.
- ▶ Subsanan inmediatamente todas las averías detectadas.

Cualquier situación que no cumpla las condiciones descritas en el presente manual deberá ser valorada adecuadamente por un técnico especializado y capacitado. En caso de aprobar su utilización, el técnico deberá adaptar los requisitos de mantenimiento al desgaste y a otras condiciones asociadas y a las normas y los requisitos del mercado y de la aplicación en cuestión.

### **Reformas y reparaciones**

Las modificaciones inadecuadas del calentador u otras partes de la instalación de calefacción pueden causar daños personales y/o materiales.

- ▶ Permitir realizar trabajos únicamente a una empresa autorizada.
- ▶ No retirar nunca el revestimiento del calentador.
- ▶ No llevar a cabo modificaciones en el calentador u otras partes de la instalación de ACS.

### **Trabajos eléctricos**

Los trabajos eléctricos deben realizarlos únicamente técnicos especializados.

- ▶ Antes de realizar trabajos eléctricos:
  - desconectar la tensión de red (en todos los polos) y asegurar el aparato contra una reconexión.

- comprobar que la instalación está sin tensión.
- ▶ Tener en cuenta en todo caso los planos de conexión de otras partes de la instalación.

### **Funcionamiento atmosférico**

La sala de instalación debe estar suficientemente ventilada cuando el calentador extrae el aire de combustión de la sala.

- ▶ No reducir ni cerrar los orificios de ventilación en puertas, ventanas y paredes.
- ▶ Asegurar el cumplimiento de los requisitos de ventilación legales.

### **Aire de combustión/aire ambiente**

El aire de la sala de instalación debe estar libre de sustancias inflamables o sustancias químicas agresivas.

- ▶ No utilizar ni almacenar materiales fácilmente inflamables o explosivos (papel, gasolina, diluyentes, pintura, etc.) cerca del calentador.
- ▶ No utilizar ni almacenar materiales que potencian la corrosión (disolventes, pegamentos, productos de limpieza clorados, etc.) cerca del calentador.

### **Entrega al usuario**

En el momento de la entrega instruir al usuario sobre el manejo y las condiciones de servicio de la instalación de calefacción.

- ▶ Aclarar las condiciones - poner espe-

cial énfasis en las acciones relevantes para la seguridad.

- ▶ Advertir de que las modificaciones y reparaciones únicamente puede llevarlas a cabo una empresa autorizada.
- ▶ Advertir de la necesidad de inspección y mantenimiento para un servicio seguro y ambientalmente sostenible.
- ▶ Entregar los manuales de servicio y de instalación al usuario para su conservación.

### **Seguridad de aparatos eléctricos para el uso doméstico y fines similares**

Para evitar peligros en aparatos eléctricos son válidas las siguientes normas, según EN 60335-1:

“Este aparato no está diseñado para su uso por parte de personas (incluyendo niños) con limitaciones en sus capacidades físicas, sensoriales o mentales o falta de experiencia y/o de conocimientos, excepto si es bajo la supervisión de personas responsables de su seguridad o si reciben de ellas instrucciones sobre el manejo del aparato. Los niños deberán estar supervisados para asegurarse de que no juegan con el aparato.”

“Si el cable de conexión a red sufre daños, tendrá que ser sustituido por el fabricante, su servicio técnico u otra persona igualmente cualificada para evitar peligros.”

## 2 Indicaciones sobre el aparato

Los aparatos **GWH** de generación de agua caliente funcionan con tan solo pulsar un símbolo.

### 2.1 Declaración de conformidad CE

El presente aparato cumple los requisitos de las directivas europeas 2009/142/EC, 2006/95/EC, 2004/108/EC y se corresponde con la muestra de homologación descrita en el correspondiente certificado de prueba CE.

El aparato ha sido probado conforme a la norma EN 26.

<b>Modelo</b>	GWH 12/15-2 CTD F5 E...
<b>Categoría del aparato (tipo de gas)</b>	II <sub>2R3R</sub>
<b>Tipo de instalación</b>	B <sub>23</sub> , B <sub>33</sub> , B <sub>53</sub> , C <sub>13</sub> , C <sub>33</sub> , C <sub>43</sub> , C <sub>53</sub> , C <sub>83</sub>

Tab. 2

### 2.2 Relación de tipos

<b>GWH12</b>	-2	CT	D	F5	E	23	S....
<b>GWH12</b>	-2	CT	D	F5	E	31	S....
<b>GWH15</b>	-2	CT	D	F5	E	23	S....
<b>GWH15</b>	-2	CT	D	F5	E	31	S....

Tab. 3

[GWH]	Calentador de agua de gas
[12]	Capacidad (l/min)
[-2]	Versión
[CT]	Termostático
[D]	Display de LCD
[E]	Encendido eléctrico
[23]	Aparato adaptado para gas natural
[31]	Aparato adaptado para propano
[F5]	Cámara estanca
[S...]	Código del país

Indicación del código y grupo de gas para el gas de prueba, según EN 437:

Indicación del código	Índice Wobbe ( $W_G$ ) (15 °C)	Tipo de gas
23	12,7-15,2 kWh/m <sup>3</sup>	Gás natural grupo 2R
31	20,2-21,3 kWh/m <sup>3</sup>	G.P.L. grupo 3R

Tab. 4

### 2.3 Material suministrado

- Calentador estanco de gas
- Elementos de fijación
- Documentación del aparato

- Accesorio de conexión de agua.

### 2.4 Placa de características

La placa de características se encuentra en la parte inferior del exterior del aparato.

En ésta figuran los datos sobre la potencia del aparato, nº de pedido, datos de homologación y código de fecha de fabricación (FD).

### 2.5 Descripción del aparato

- Aparato para montaje de pared, estanco
- Frente de vidrio templado
- Conexión "Bluetooth"
- Dispositivo visual de información (display)
- Aparato para funcionar con gas natural o propano/butano
- Encendido eléctrico
- Válvula de agua motorizada
- Válvula bypass
- Sensores de temperatura para controlar la temperatura del agua:
  - en la entrada del aparato
  - en la salida de la cámara de combustión
  - en la salida del aparato
- Dispositivos de seguridad:
  - Electrodo de ionización
  - Termofusible
  - Sensor de temperatura de salida de agua
  - Caja de control
  - Sensor de temperatura del aire
- Conexión a la red: 230 V, 50 Hz

### 2.6 Accesorio (no suministrado con el aparato)

- Kit de modificación de gas
- Accesorio de gases de escape
- Kit anticongelante.

**2.7 Dimensiones y distancias mínimas (medidas en mm)**

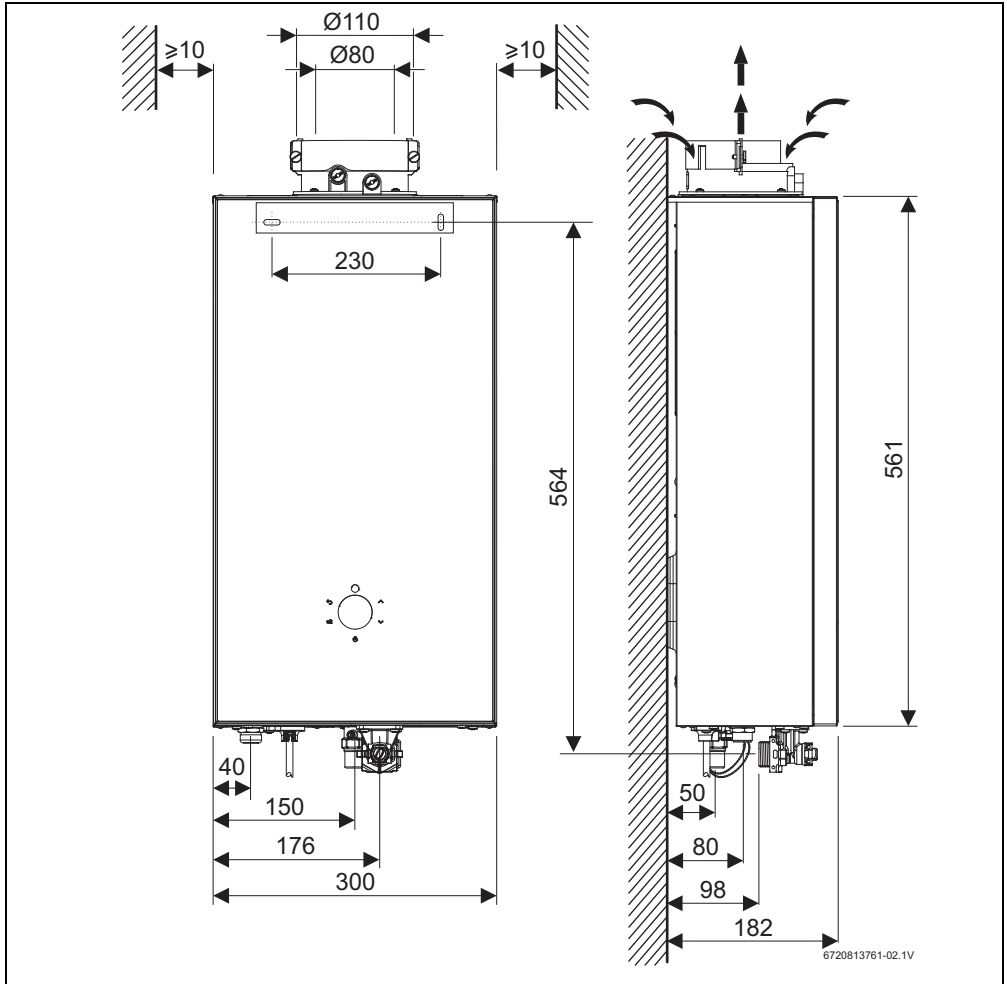


Fig. 1 Dimensiones (en mm)

## 2.8 Estructura del aparato

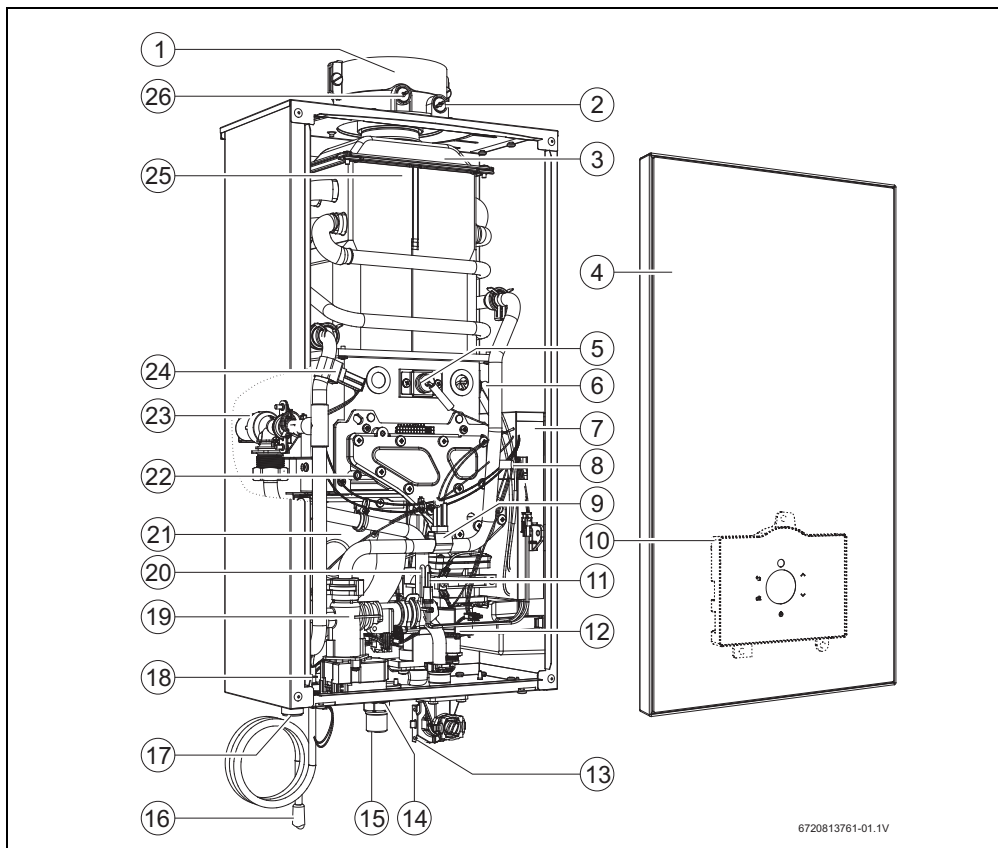


Fig. 2

- |   |  |
|---|--|
| [1] Salida de gases de escape                                 | [16] Cable de conexión con enchufe   |
| [2] Pieza de conexión para la medición del aire de combustión | [17] Salida de agua  |
| [3] Colector de gases de combustión                           | [18] Sensor de temperatura de salida de agua                               |
| [4] Frente  | [19] Válvula de agua motorizada  |
| [5] Electrodo de ionización                                   | [20] Termofusible  |
| [6] Electrodo de encendido                                    | [21] Ventilador  |
| [7] Caja de control   | [22] Toma de presión neumática de la carcasa                               |
| [8] Toma de presión de gas del quemador                       | [23] Válvula bypass  |
| [9] Sensor de temperatura de entrada de agua                  | [24] Sensor de temperatura de agua en la salida de la cámara de combustión |
| [10] Panel de control   | [25] Cámara de combustión  |
| [11] Sensor de temperatura del aire de la carcasa             | [26] Pieza de conexión para la medición de los gases de escape             |
| [12] Válvula de gas   |  |
| [13] Entrada de agua  |  |
| [14] Toma de presión de entrada de gas                        |  |
| [15] Gas  |  |



**2.9 Cableado eléctrico**

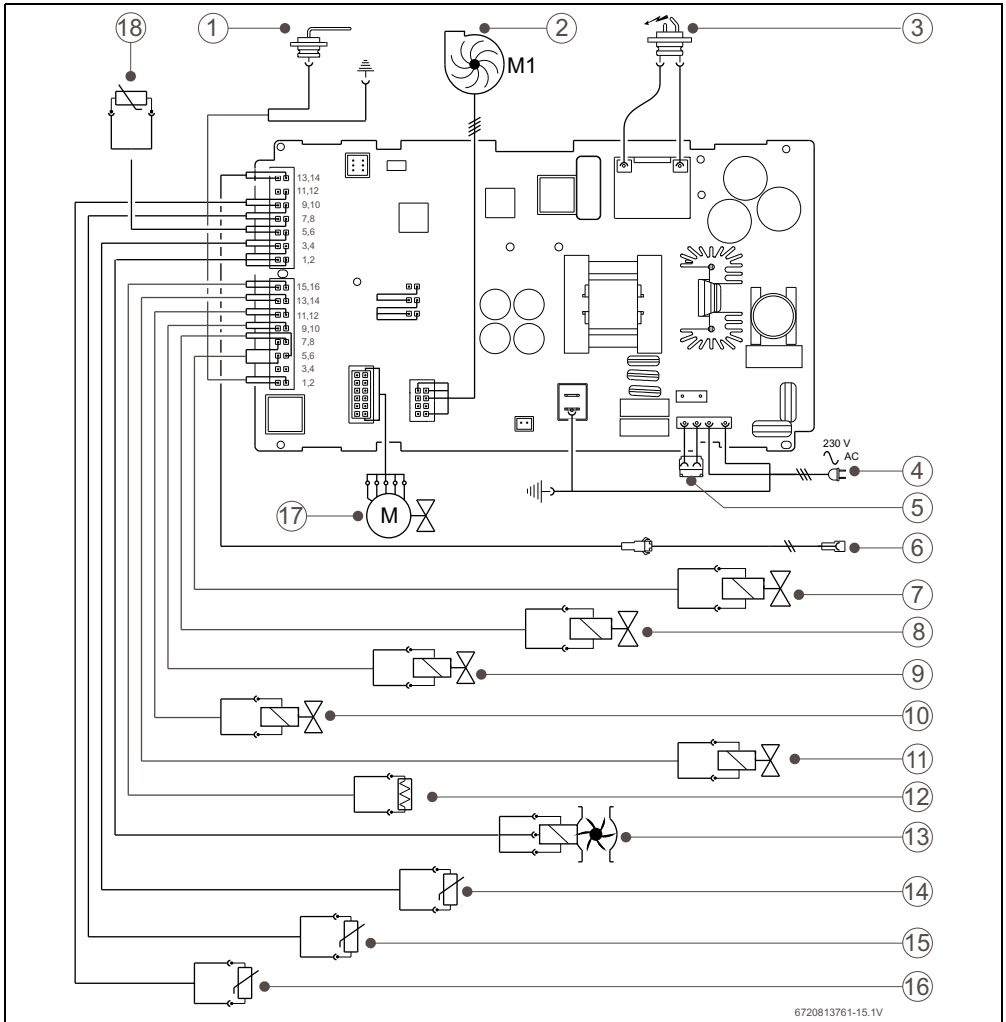


Fig. 3 Esquema eléctrico

- |   |  |
|---|--|
| [1] Electrodo de ionización               | [10] Eletroválvula de segmentación 1 (gas)                                 |
| [2] Ventilador                            | [11] Eletroválvula de seguridad (gas)                                      |
| [3] Electrodo de encendido                | [12] Termofusible  |
| [4] Alimentación                          | [13] Sensor de caudal de agua  |
| [5] Conexión para kit anticongelante      | [14] Sensor de temperatura del aire de la carcasa                          |
| [6] Conexión para usos técnicos           | [15] Sensor de temperatura de agua en la salida de la cámara de combustión |
| [7] Válvula bypass (agua)                 | [16] Sensor de temperatura de entrada de agua                              |
| [8] Eletroválvula de modulación (gas)     | [17] Válvula de agua   |
| [9] Eletroválvula de segmentación 2 (gas) | [18] Sensor de temperatura de salida de agua                               |

## 2.10 Datos técnicos

Características técnicas	Símbolos	Unidades	GWH12	GWH15
Potencia <sup>1)</sup>				
Potencia útil	Pn	kW	20,8	25,4
Potencia útil mínima	Pmin	kW	2,9	6,1
Intervalo de regulación			2,9 - 20,8	6,1 - 25,4
Caudal térmico	Qn	kW	22,5	27,5
Caudal térmico mínimo	Qmin	kW	3,0	6,5
Rendimiento 100% de la carga nominal		%	91,5	91,5
Rendimiento 30% de la carga nominal		%	94	94
<b>Datos relativos al gas</b>				
Conexión del gas			½ "	
<b>Presión de conexión de gas admisible</b>				
Gas natural	G20	mbar	20	20
Butano	G30	mbar	28-30	28-30
Propano	G31	mbar	37	37
<b>Valores de consumo de gas</b>				
Gas natural	G20	m <sup>3</sup> /h	2.4	2.9
Butano	G30	kg/h	1.8	2.2
Propano	G31	kg/h	1.7	2.1
<b>Datos relativos al agua</b>				
Presión máxima admisible <sup>2)</sup>	pw	bar	12	12
Presión mínima de funcionamiento	pwmin	bar	0,1	0,1
Presión mínima de funcionamiento para caudal máximo		bar	1	1
Caudal de arranque		l/min	2,4	2,4
Caudal máximo, correspondiente a un aumento de temperatura de 35 °C		l/min	8,5	10,7
Conexión del agua fría			¾ "	
Conexión del agua caliente			½ "	
<b>Circuito de salida</b>				
Caudal de productos de combustión <sup>3)</sup>		kg/h	50	70
Temperatura del gas de combustión en los puntos de medición		°C	170	170
<b>Circuito eléctrico</b>				
Tensión eléctrica		V	230	230
Frecuencia		Hz	50	50
Potencia máxima absorbida		W	100	100

Tab. 5

Características técnicas	Símbolos	Unidades	GWH12	GWH15
Grado de protección			IPX4D	
<b>Generalidades</b>				
Peso (sin embalaje)*		kg	12	13
Alto		mm	561	561
Largo		mm	300	300
Profundo		mm	182	182

Tab. 5

- Hi 15 °C - 1013 mbar - seco: Gas natural 34,02 MJ/m<sup>3</sup> (9,5 kWh/m<sup>3</sup>)  
GLP: Butano 45,65 MJ/kg (12,7 kWh/kg) - Propano 46,34 MJ/kg (12,9 kWh/kg)
- Teniendo en cuenta el efecto de dilatación del agua, no deben superarse los siguientes valores
- Para potencia térmica nominal

## 2.11 Datos de producto sobre consumo energético

Los siguientes datos de productos corresponden a las exigencias de los Reglamentos Delegados de la UE n.º 811/2013, 812/2013, 813/2013 y 814/2013 por los que se complementan con la Directiva 2010/30/UE.

Datos del producto	Símbolo	Unidad	7736502978	7736502979	7736502980	7736502981
Tipo de producto	-	-	GWH 12-2 CTD F5 E 23 S2806	GWH 12-2 CTD F5 E 31 S2806	GWH 15-2 CTD F5 E 23 S2806	GWH 15-2 CTD F5 E 31 S2806
Emisión de óxido de nitrógeno	NO <sub>x</sub>	mg/kWh	127	127	139	139
Nivel de potencia acústica interior	L <sub>WA</sub>	dB(A)	63	63	61	61
Perfil de carga declarado	-	-	M	M	XL	XL
Otros perfiles de carga	-	-	S	S	-	-
Clase de eficiencia energética de caldeo de agua	-	-	A	A	A	A
Eficiencia energética de caldeo de agua	η <sub>wh</sub>	%	69	69	81	81
Eficiencia energética de caldeo de agua (otros perfiles de carga)	η <sub>wh</sub>	%	66	66	-	-
Consumo anual de electricidad	AEC	kWh	21	21	24	24
Consumo anual de electricidad (otros perfiles de carga, condiciones climáticas medias)	AEC	kWh	25	25	-	-
Consumo diario de electricidad (condiciones climáticas medias)	Q <sub>elec</sub>	kWh	0,096	0,096	0,108	0,108
Consumo anual de combustible	AFC	GJ	6	6	18	18
Consumo anual de combustible (otros perfiles de carga)	AFC	GJ	2	2	-	-
Consumo diario de combustible	Q <sub>fuel</sub>	kWh	8,885	8,885	24,675	24,675
Controles inteligentes activados?	-	-	No	No	No	No
Ajustes del control de temperatura (estado de suministro)	T <sub>set</sub>	°C	60	60	60	60

Tab. 6 Datos del producto para el consumo de energía

## 2.12 Accesorios de salida



**PELIGRO:** Instalar el conducto de gases de manera que no se produzcan fugas.

- ▶ No observar este requisito puede provocar fugas de gases de combustión hasta el compartimiento de instalación del aparato que podrían ocasionar lesiones personales e incluso la muerte.



A continuación aparece la lista de accesorios. Utilizar solamente accesorios originales.

### Accesorios colectores de condensado

Se recomienda el uso de accesorios colectores de condensado.

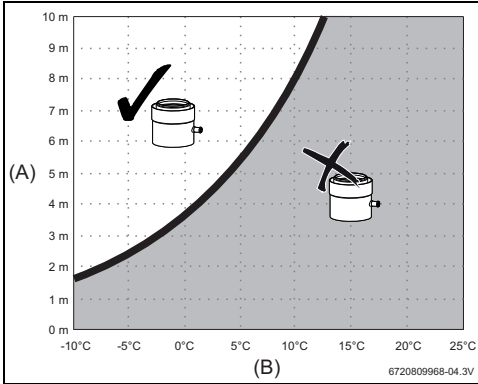


Fig. 4 Conductos concéntricos

- [A] Largo linear del conducto de gases
- [B] Temperatura del aire de admisión

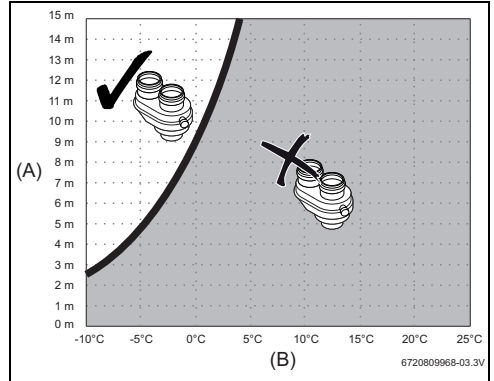


Fig. 5 Conductos separados

- [A] Largo linear del conducto de gases
- [B] Temperatura del aire de admisión

### Conductos concéntricos

Los conductos concéntricos de los accesorios de gases de escape tienen un diámetro interior de 80 mm y un diámetro exterior de 110 mm.

Tipo	Descripción	Referencia
AZ228	Codo 90° + Tramo 750 mm + rejilla de salida	7 719 001 397
AZ266	Kit salida horizontal (Codo + tramo 800 mm + deflector)	7 719 001 785
AZ263	Prolongación 1 000 mm	7 719 001 782
AZ264	Prolongación 1 500 mm	7 719 001 783
AZ265	Prolongación 500 mm	7 719 001 784
AZ267	Codo 90°	7 719 001 786
AZ268	Codo 45°	7 719 001 787
AZ270	Accesorio recogida condensados	7 719 001 789
AZ262	kit de salida vertical. Salida tejado.	7 719 001 781
AZ233	Manguito de unión	7 719 001 402
AZ186	kit de salida vertical	7 719 001 067

Tab. 7 Accesorios para la salida de gases Ø 80-110 mm

### Conductos separados

Los conductos separados de los accesorios de gases de escape tienen un diámetro interior de 80 mm.

Tipo	Descripción	Referencia
AZ277	Accesorio conexión doble flujo (Ø 80/110 ->Ø 80-Ø 80)	7 719 001 796
AZ284	Accesorio conexión doble flujo con recogida cond. (Ø 80/110 ->Ø 80-Ø 80)	7 719 001 803
AZ278	Codo 90°	7 719 001 797
AZ279	Codo 45°	7 719 001 798
AZ280	Prolongación 500 mm	7 719 001 799
AZ281	Prolongación 1 000 mm	7 719 001 800
AZ282	Prolongación 2 000 mm	7 719 001 801
AZ283	Terminal doble flujo. Tramo 1 000 mm + 20 mm deflector.	7 719 001 802
AZ305	Collarín	7 709 003 159
AZ219	Kit de salida horizontal. Codo + tramo 750 mm + deflector.	7 719 001 337
AZ224	Manguito de unión	7 719 001 342
AZ219-1	Kit de salida horizontal. Codo + tramo 750 mm + deflector.	7 709 003 893
AZ224-1	Manguito de unión	7 709 003 892
Termin. 80	Terminal de aluminio en rejilla (uso horizontal)	7 709 500 279

Tab. 8 Accesorios para la salida de gases Ø 80 mm

#### 2.12.1 Salida vertical

##### Largo máximo (Lmax)

	Lmax	
	Conductos concéntricos	Conductos separados
GWH12	12 m	15 m + 15 m
GWH15	12 m	

Tab. 9

#### 2.12.2 Salida horizontal

##### Largo máximo (Lmax)

	Lmax	
	Conductos concéntricos	Conductos separados
GWH12	10 m	15 m + 15 m
GWH15		

Tab. 10

### 3 Instrucciones de utilización



- ▶ Abrir todos los dispositivos de bloqueo de agua y gas.



#### ATENCIÓN: ¡Riesgo de quemadura!

La parte frontal del quemador puede alcanzar temperaturas elevadas, por lo que existe riesgo de sufrir quemaduras en caso de contacto.

#### 3.1 Display digital - descripción

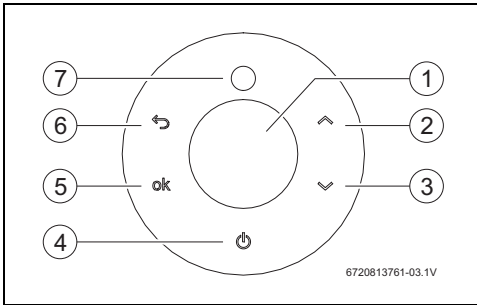


Fig. 6 Display digital

- [1] Display
- [2] Símbolo para arriba
- [3] Símbolo para abajo
- [4] Símbolo ON/OFF (encendido/apagado)
- [5] Símbolo de confirmación
- [6] Símbolo de retroceso
- [7] Estado del quemador / Señalizador de error

#### 3.2 Antes de la puesta en marcha del aparato



#### ATENCIÓN:

▶ La primera puesta en marcha del calentador debe correr a cargo de un técnico especializado y capacitado, el cual deberá encargarse de proporcionar al usuario toda la información necesaria para garantizar el buen funcionamiento del aparato.

- ▶ Verificar que el tipo de gas indicado en la placa de características coincide con el utilizado en la instalación.
- ▶ Conectar el aparato a la corriente eléctrica.

- ▶ Abrir la llave de agua de la instalación.
- ▶ Abrir la llave de gas de la instalación.



### 3.3 Menú principal

#### 3.3.1 Conectar / Desconectar el aparato

##### Encender



Por defecto, la temperatura de calentamiento del agua es de 60 °C.

- ▶ Tocar en el símbolo . El panel muestra la temperatura deseada del agua. Siempre que el quemador enciende, el display indica  (Fig. 6, [7]).

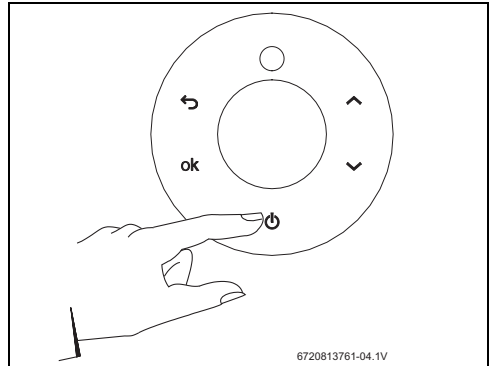


Fig. 7

##### Apagar

- ▶ Tocar en el símbolo  durante 3 segundos.

#### 3.3.2 Regulación de la temperatura



El valor de temperatura indicado en el panel LCD se corresponde con la temperatura pre-seleccionada.

- ▶ Tocar en los símbolos  $\wedge$  o  $\vee$  hasta alcanzar el valor deseado.

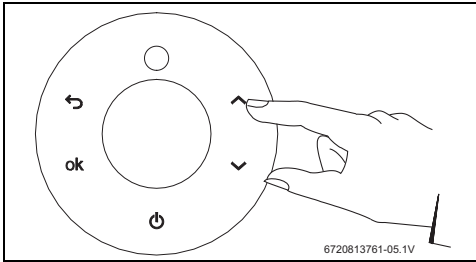


Fig. 8

Al regular la temperatura conforme al valor mínimo según las necesidades se reduce el consumo de energía y de agua y se minimiza la posibilidad de acumular depósitos de cal en la cámara de combustión.



**ATENCIÓN:** La indicación de temperatura en el display es aproximada. Confirme siempre la temperatura con la mano antes de bañar a niños o personas mayores.

### 3.3.3 Botón de programación

#### Memorizar la temperatura de salida del agua

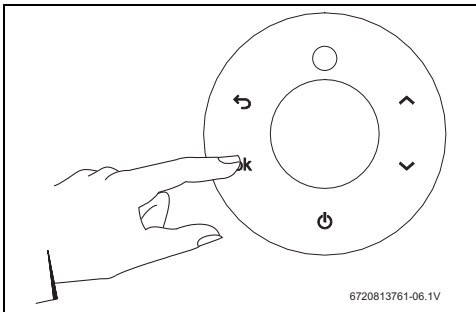


Fig. 9

- ▶ Tocar en los símbolos  $\wedge$  o  $\vee$  para seleccionar la temperatura que se desea memorizar.
- ▶ Tocar en el símbolo **ok** durante 3 segundos para guardar la temperatura.  
Cuando el display deja de parpadear, la temperatura se ha guardado en la memoria.

#### Seleccionar la temperatura memorizada

Para seleccionar la temperatura memorizada.

- ▶ Tocar en el símbolo **ok** .

El display muestra la temperatura previamente memorizada, que pasa a ser la temperatura seleccionada.

### 3.4 Menú Información/Ajustes

#### Acceso al menú Información/Ajustes

Display con indicación de la temperatura.

- ▶ Tocar en el símbolo  $\leftarrow$  .  
Display con indicación **P4 Información**.
- ▶ Tocar en los símbolos  $\wedge$  o  $\vee$  para llegar a un menú deseado.

#### Menús disponibles

Display	Descripción
P3	Conectividad (sección 3.4.8)
P4	Información (sección 3.4.1)
P5	Tiempo de Encendido (sección 3.4.2)
P6	Unidades (sección 3.4.3)
P8	Control de Brillo (sección 3.4.4)
P9	Purga (sección 3.4.5)
SA	Ajustes (sección 3.4.6)
AU	Autenticación (sección 3.4.7)

Tab. 11

#### 3.4.1 "P4" - Información

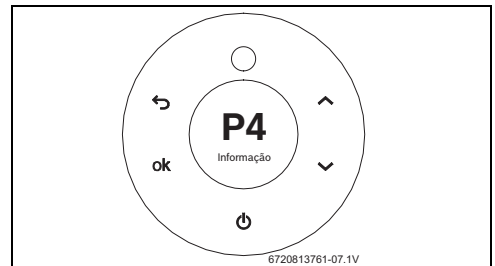


Fig. 10 P4 - Información

Este menú le permite ver varios parámetros.

- ▶ Acceder al menú Información/Ajustes.  
Display con indicación **P4 Información**.
- ▶ Tocar en el símbolo **ok** .  
Display con indicación **DH Histórico de datos**.
- ▶ Utilizar los símbolos  $\wedge$  o  $\vee$  para acceder a la siguiente información.
  - **DH Histórico de datos**
  - **OD Datos de Operación**
  - **FH Histórico de Averías**
  - **AC Consumos**
  - **HS Sobre**

- ▶ Tocar en el símbolo **ok** para seleccionar la información deseada.

### DH Histórico de datos

Permite visualizar dos parámetros:

- **Ciclos de Operación** - número de veces que el quemador ha encendido.
- **Horas de Operación** - número de horas que el quemador ha sido encendido.

### OD Datos de Operación

Permite visualizar varios parámetros del funcionamiento actual del aparato:

- **NTC cámara** - temperatura actual del sensor de temperatura de la cámara.
- **NTC entrada** - temperatura actual del sensor de temperatura del tubo de entrada de agua.
- **NTC salida** - temperatura actual del sensor de temperatura del tubo de salida de agua.
- **Vel. ventilador** - velocidad actual del ventilador.
- **Caudal** - caudal actual.
- **Pot. salida** - potencia actual.
- **NTC caja** - temperatura actual del sensor de temperatura de la caja.
- **Combustión Gases NTC** - sin utilización.

### FH Histórico de Averías

Permite visualizar los últimos 10 códigos de error.

### AC Consumos

Permite visualizar, en forma gráfica, el consumo de gas y agua para los últimos 5 usos del aparato.

### HS Sobre

Permite visualizar las versiones de software/hardware instaladas en el aparato.

### 3.4.2 "P5" - Tiempo de Encendido



Fig. 11 P5- Tiempo de Encendido

Este menú permite atrasar entre 0 y 60 segundos, el tiempo de encendido del aparato después de detectar el caudal de arranque.

- ▶ Acceder al menú Información/Ajustes. Display con indicación **P4 Información**.
- ▶ Tocar en el símbolo **∨**. Display con indicación **P5 Tiempo de encendido**.
- ▶ Tocar en el símbolo **ok**. Display con indicación **Valor Encendido (s)**.
- ▶ Tocar en el símbolo **ok**.
- ▶ Utilizar los símbolos **∧** o **∨** para definir, en segundos, el tiempo de arranque después de detectar el caudal de arranque.
- ▶ Tocar en el símbolo **ok** después de alcanzar el valor deseado.

### 3.4.3 "P6" - Unidades

Este menú permite definir las unidades visibles en el display.

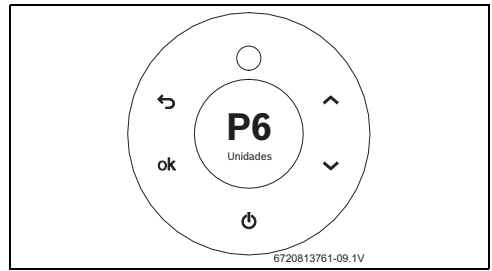


Fig. 12 P6 - Unidades

- ▶ Acceder al menú Información/Ajustes. Display con indicación **P4 Información**.
- ▶ Tocar en el símbolo **∨** hasta que el display indique **P6 Unidades**.
- ▶ Tocar en el símbolo **ok**.
- ▶ Utilizar los símbolos **∧** o **∨** para definir las unidades de medida.

#### Métricas (°C l/min)

#### Imperiales (°F gal/min)

- ▶ Tocar en el símbolo **ok** después de seleccionar las unidades deseadas. Las unidades seleccionadas parpadean, display indica **P6 Unidades**.



### 3.4.4 “P8” - Control de brillo



Fig. 13 P8- Control de brillo

La activación del control de brillo aumenta el ahorro de energía cuando el equipo está inactivo.

Este menú permite controlar 3 parámetros del display cuando inactivo, o sea, cuando el aparato no está en uso:

- activar/desactivar el control de brillo
  - tiempo después del cual lo control de brillo es activado
  - intensidad de brillo
- ▶ Acceder al menú Información/Ajustes. Display con indicación **P4 Información**.
  - ▶ Tocar en el símbolo **↙** hasta que el display indique **P8 Control de brillo**.
  - ▶ Tocar en el símbolo **ok** . Display con indicación **Estado**.



Fig. 14 Ajustes

- ▶ Tocar en el símbolo **ok** .
- ▶ Utilizar los símbolos **↗** o **↘** para activar/desactivar el control de brillo.
- ▶ Tocar en el símbolo **ok** . Se seleccionar “Off” el ajuste se encuentra finalizado. Se seleccionar “On”, continuar con el ajuste de los restantes parámetros.
- ▶ Utilizar los símbolos **↗** o **↘** para definir, entre 10 segundos y 1 hora, el período de tiempo después del cual el display asume los valores ahora configurados.
- ▶ Tocar en el símbolo **ok** después de seleccionar el valor deseado. El tiempo se encuentra definido, debe ahora ser definida la intensidad del brillo del display.

- ▶ Utilizar los símbolos **↗** o **↘** para definir la intensidad del brillo del display cuando en período de inactividad.
- ▶ Tocar en el símbolo **ok** después de seleccionar lo brillo deseado.

### 3.4.5 “P9” - Purga



Fig. 15 P9 - Purga

Este menú le permite purgar el circuito de escape.

- ▶ Acceder al menú Información/Ajustes. Display con indicación **P4 Información**.
- ▶ Tocar en el símbolo **↘** hasta que el display indique **P9 Purga**.
- ▶ Tocar en el símbolo **ok** . El ventilador entra en funcionamiento para purgar el circuito de escape.



El ventilador permanece en funcionamiento hasta salir del menú **Purga**, para tal:

- ▶ Tocar en el símbolo **↶** .

### 3.4.6 SA - Ajustes



Fig. 16 SA - Ajustes

Este menú le permite el ajuste de varios parámetros.

- ▶ Acceder al menú Información/Ajustes. Display con indicación **P4 Información**.
- ▶ Tocar en el símbolo **↘** hasta que el display indique **SA Ajustes**.

- ▶ Tocar en el símbolo **ok** .  
Display con indicación **A3 Idioma**.
- ▶ Utilizar los símbolos **↶** o **↷** para acceder a la siguiente información.
  - **A3 Idioma**
  - **A4 Demostración**
  - **A5 Reinicio Aparato**
  - **A6 Ajuste de Pantalla**
- ▶ Tocar en el símbolo **ok** para seleccionar la información deseada.

### A3 Idioma

Permite ajustar el idioma del display.

### A4 Demostración

Permite simular en el display el funcionamiento del aparato.

### A5 Reinicio Aparato

Permite restaurar los parámetros definidos de fábrica.



Para restaurar los parámetros definidos de fábrica:

- ▶ Tocar en el símbolo **ok** durante 3 segundos.

### A6 Ajuste de Pantalla

Permite ajustar lo posicionamiento de dos áreas:

- Display (→Fig. 6, [1])
- Estado del quemador / Señalizador de error (→Fig. 6, [7])



La área que se encuentra a ser ajustada parpadea en señal de confirmación.

#### 3.4.7 “AU” - Autenticación

Sólo para fines técnicos.

#### 3.4.8 “P3” - Conectividad



Para permitir la conectividad con otros dispositivos Bluetooth:

- ▶ Acceder a la “Play Store” o “Apple Store”
- ▶ Instalar la aplicación “Bosch Water”.

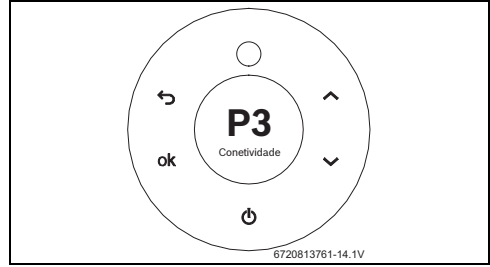


Fig. 17 P3 - Conectividad

- ▶ Acceder al menú Información/Ajustes.  
Display con indicación **P4 Información**.
- ▶ Tocar en el símbolo **↶** hasta que el display indique **P3 Conectividad**.
- ▶ Tocar en el símbolo **ok** .  
Display con indicación **BL Bluetooth**.
- ▶ Tocar en el símbolo **ok** .  
Display con indicación del dispositivo Bluetooth encontrado.
- ▶ Seleccionar **Vincular**.
- ▶ En el dispositivo para emparejar, poner el código que se encuentra en el display del aparato.  
El dispositivo se encuentra emparejado con el aparato.

### 3.5 Purgar el aparato



**AVISO:** Daños en el aparato!

Los componentes del aparato pueden sufrir daños si no se realiza una purga cuando existe un riesgo de congelación.



**AVISO:** Daños materiales!

- ▶ Colocar previamente un depósito bajo el aparato para recoger el agua que salga del mismo.

En caso de existir riesgo de congelación, proceda de la siguiente forma:

- ▶ Cerrar la llave de agua en la parte superior del aparato.
- ▶ Abrir la toma de agua caliente.
- ▶ Retirar la arandela de seguridad [2] ubicada en el tubo de entrada de agua [1].
- ▶ Retirar la tapa [3].
- ▶ Dejar que se vacíe toda el agua contenida en el aparato.

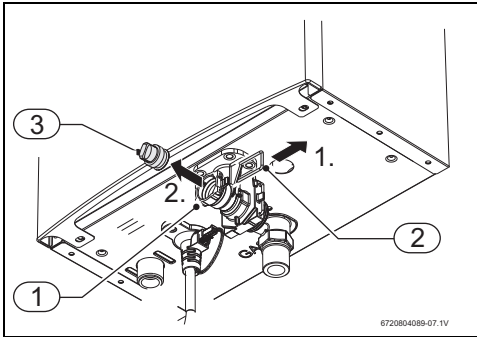


Fig. 18 Tornillo de purga

- [1] Entrada de agua
- [2] Arandela de seguridad
- [3] Tapa



La instalación de un kit anticongelante protege el aparato frente a posibles riesgos de congelación.

### 3.6 Códigos de error del display

Consultar la tabla 19 en la página 31.

#### Rearmar el aparato

Determinadas averías pueden solucionarse rearmando el aparato. Para ello:

- ▶ Tocar en el símbolo  durante 3 segundos.

### 3.7 Limpieza de la parte frontal del aparato

- ▶ Limpiar la parte frontal del aparato con un paño y una pequeña cantidad de detergente.



No utilizar detergentes corrosivos y/o abrasivos.

## 4 Disposiciones

Debe ser cumplida la normativa EN26, así como las normativas locales relativas a la instalación del aparato y a la evacuación de los gases de combustión.

## 5 Instalación (sólo para técnicos)



### PELIGRO: ¡Explosión!

- ▶ Antes de trabajar con piezas conductoras de gas, cerrar siempre la llave de gas.



La instalación, la conexión a la red, la instalación de gas, la instalación de los conductos de salida/admisión de aire, así como el primer arranque del aparato deberán correr a cargo de técnicos autorizados.



El aparato solo puede utilizarse en los países indicados en la placa de características.



### AVISO: ¡Daños en el aparato!

Conexiones no estancas.

- ▶ No colocar el aparato en el suelo con las conexiones para abajo para no dañar las conexiones roscadas.



### ATENCIÓN:

- ▶ La temperatura del agua en la entrada del aparato no puede exceder los 60 °C.
- ▶ Instalar una válvula trifásica o termostática (regulada para valores inferiores a 60 °C) siempre que la temperatura de entrada del agua exceda estos valores.
- ▶ En sistemas solares, comprobar que la instalación contiene un vaso de expansión.

## Sistema solar (termosifón)

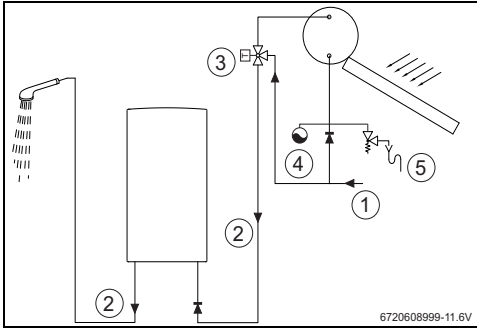


Fig. 19 Instalação solar

- [1] Agua fría de red
- [2] Entrada de agua
- [3] Válvula termostática
- [4] Vaso de expansión
- [5] Unidad de seguridad



Para temperaturas de salida superiores a 45 °C se recomienda la utilización de un sistema anticál.

### 5.1 Indicaciones importantes

- ▶ Antes de realizar la instalación, consultar con el proveedor de gas y comprobar la normativa sobre aparatos de gas y ventilación de salas.

#### Calidad del agua

El aparato debe usarse con agua apta para consumo humano de acuerdo con la legislación en vigor. En las zonas en las que la dureza del agua sea elevada, se recomienda utilizar un sistema de tratamiento de agua. En términos generales, los parámetros del agua relativos a la precipitación de cal deben respetar los valores incluidos en la tabla 12.

TDS (sólidos disueltos totales) (mg/l)	Dureza (mg/l)	pH
0 - 600	0 - 180	6,5 - 9,0

Tab. 12



**AVISO:** ¡Daños en el aparato!  
No observar estos valores puede provocar un atasco parcial y el envejecimiento acelerado de la cámara de combustión.

## 5.2 Elección del lugar de instalación

### 5.2.1 Prescripciones referentes al lugar de instalación

#### Indicaciones generales

- ▶ Cumplir las directrices específicas de cada país.
- ▶ El calentador no puede instalarse sobre una fuente de calor.
- ▶ Respetar las medidas mínimas de instalación indicadas en la Fig. 20.
- ▶ El aparato no deberá instalarse en lugares cuya temperatura ambiente pueda ser inferior a 0 °C. En caso de que exista riesgo de congelación, desconecte y purgue el aparato (→ Fig. 18).

-o-

- ▶ Instalar el accesorio anticongelante.
- ▶ Garantizar que el lugar de instalación está dotado de un enchufe de corriente eléctrica de fácil acceso una vez que se ha instalado el calentador.

#### Aparatos de tipo B

- ▶ No instalar el aparato en estancias con un área inferior a 8 m<sup>3</sup> (sin incluir el área ocupada por el mobiliario siempre que no exceda los 2 m<sup>3</sup>).

#### Admisión de aire (aparatos de tipo B)

El lugar de instalación del aparato debe contar con un área de entrada de aire que se ajuste a los valores incluidos en la siguiente tabla.

Aparato	Área útil mínima
GWH12...	≥ 60 cm <sup>2</sup>
GWH15...	≥ 90 cm <sup>2</sup>

Tab. 13 Áreas útiles para la admisión de aire

Aunque los requisitos mínimos son los expresados anteriormente, también deben respetarse los requisitos específicos de cada país.

#### Aire de combustión

La rejilla de admisión de aire para la combustión debe situarse en un lugar bien ventilado.

Para evitar la corrosión, el aire de combustión debe estar libre de sustancias agresivas.

Se consideran altamente favorecedores de la corrosión los hidrocarburos halógenos, que contienen combinaciones de flúor o cloro que, por ejemplo, se pueden hallar en disolventes, pinturas, pegamentos, gases combustibles y detergentes para el hogar.

En caso de que no puedan garantizarse estas condiciones, deberá elegirse un lugar distinto para la admisión de aire.

### 5.2.2 Largo total de la instalación (aparatos de tipo C)

El largo total de la instalación no debe exceder los valores indicados en las tablas 9 y 10, ni ser inferior a los valores indicados en la tabla 15 (Lmin).

Para calcular el largo total de la instalación debe tenerse en cuenta el largo equivalente de cada accesorio (Leq).



En instalaciones horizontales, no debe tenerse en cuenta el primer codo ubicado tras la salida del aparato para este cálculo.

Ø	Accesorio	Leq
Ø 80	Codo de 90°	1,5 m
Ø 80/110	Codo de 90°	2 m

Tab. 14 Largos equivalentes

Ø	Lmin
Ø 80	0,5 m
Ø 80/110	0,4 m

Tab. 15 Largo mínimo de la instalación

### Temperatura superficial

La temperatura superficial máxima del aparato se halla por debajo de los 85 °C. No es preciso tomar ninguna medida de protección especial para materiales y muebles empotrados inflamables. Se deberán cumplir las variantes de las normas que se aplican en cada país y comunidad autónoma.

### 5.3 Distancias mínimas

Las distancias mínimas para aparatos de extracción forzada de gases debe de atenerse a lo marcado en la normativa del país. No obstante se marcan estas distancias recomendadas. Determinar el lugar de colocación del aparato teniendo en cuenta las siguientes limitaciones:

- ▶ Distancia máxima de todos los salientes, como mangueras, tubos, etc.
- ▶ Garantizar un buen acceso para realizar los trabajos de mantenimiento respetando siempre las distancias mínimas indicadas en la Fig. 20.

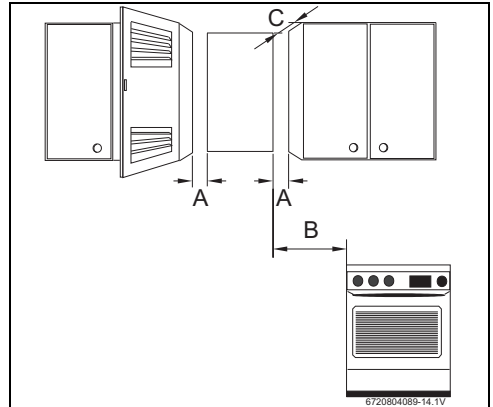


Fig. 20 Distancias mínimas

- [A] Lateral  $\geq 1$  cm
- [B]  $\geq 40$  cm
- [C] Frente  $\geq 2$  cm

### Distancias mínimas a punto de combustión

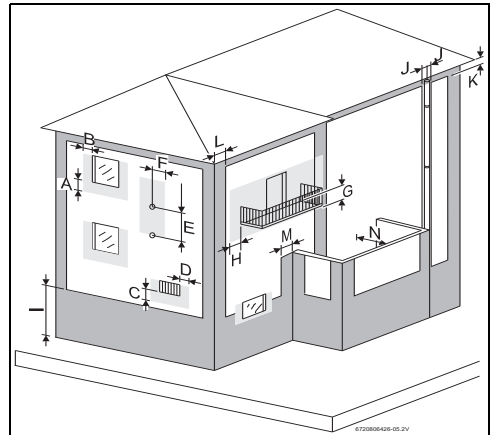


Fig. 21 Distancias mínimas a punto de combustión

	Distancias mínimas a punto de combustión (in mm)	
A	Debajo de la ventana	600
B	Lados de la ventana	400
C	Debajo de una abertura para admisión/escape	600
D	Lados de una abertura para admisión/escape	600
E	Verticalmente entre dos puntos de combustión	1 500

Tab. 16

	Distancias mínimas a punto de combustión (in mm)	
F	Horizontalmente a un punto de combustión	600
G	Bajo el balcón	300
H	Lados del balcón	1 000
I	Al suelo o a otro piso	2 200
J	A puntos de combustión verticales u horizontales	300
K	Bajo el alero	300
L	A la pared / esquina / esquina del edificio sin ventana	300
M	A la pared / esquina / esquina del edificio con ventana	1 000
N	A la pared frontal con ventana	3 000
	A la pared frontal sin ventana	2 000

Tab. 16

### 5.4 Montaje de la barra de fijación a la pared



Antes de montar la barra de fijación, garantizar que las conexiones de agua/gas/accesorios de gases de escape están bien aseguradas.

No es necesario contar con protecciones especiales de pared. La pared debe ser plana y capaz de soportar el peso del aparato.

- ▶ Extraer el aparato del embalaje.
- ▶ Fijar el embalaje a la pared y marcar la posición de los orificios de fijación.

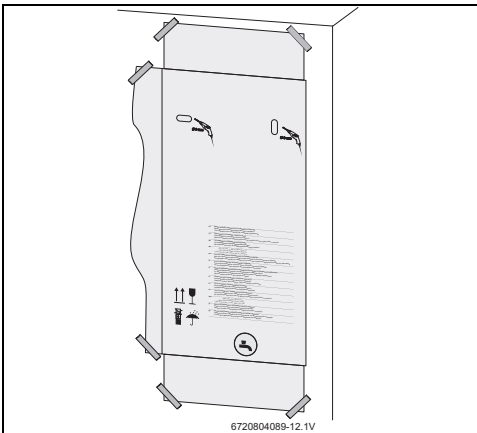


Fig. 22 Plantilla de montaje

- ▶ Retirar el embalaje de la pared.

- ▶ Abrir os agujeros correspondientes (Ø 8 mm).
- ▶ Fijar la barra de fijación a la pared utilizando las abrazaderas y los tornillos suministrados.

### 5.5 Montaje del aparato



**AVISO:** ¡El aparato puede resultar dañado debido a la acumulación de suciedad en las tuberías!

- ▶ Purgar y lavar las tuberías para eliminar posibles cuerpos extraños.

- ▶ Verificar si se incluye todo el material indicado.
- ▶ Retirar los tapones de las uniones de gas y agua.
- ▶ Comprobar en la placa de características la referencia del país de destino y la adecuación al tipo de gas suministrado por la empresa de distribución de gas.



**ATENCIÓN:**

- ▶ Nunca apoyar o sostener el calentador por las conexiones de agua y gas.



Para facilitar el montaje se recomienda realizar en primer lugar la conexión de agua y, posteriormente, el resto de conexiones.

### 5.6 Conexión de agua

- ▶ Identificar las tuberías de entrada y salida de agua para evitar posibles confusiones.



**AVISO:** ¡Daños en el aparato! Módulo de agua dañado.

- ▶ Cuando apretar la conexión de agua fría, fijar el modulo de agua conforme indicado en la Fig. 23.

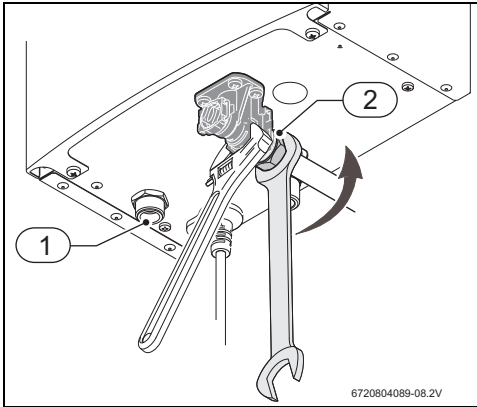


Fig. 23 Conexión de agua

- ▶ Realizar las conexiones de entrada (Fig. 23, [2]) y salida (Fig. 23, [1]) de agua utilizando los accesorios de conexión suministrados o recomendados.
- ▶ Para evitar problemas producidos por alteraciones de presión súbitas en la alimentación, se recomienda instalar una válvula antirretorno en la parte superior del aparato.

## 5.7 Conexión de gas



### PELIGRO:

No observar las normas legales aplicables puede ocasionar un incendio o una explosión y provocar daños materiales, lesiones personales e incluso la muerte.



Utilizar solamente accesorios originales.



En el caso de conexión con gas propano.

- ▶ Efectuar la regulación conforme indicado en la sección 7.3.

La conexión del gas al calentador debe cumplir obligatoriamente las normativas vigentes en el país donde el calentador es instalado.

- ▶ Garantizar, en primer lugar, que el calentador que va a instalarse corresponde con el tipo de gas suministrado.
- ▶ Instalar una llave de paso de gas lo más próxima posible a la entrada del aparato.

- ▶ Tras finalizar la instalación de la red de gas, deberá realizarse una limpieza pormenorizada y una prueba de estanqueidad; para evitar daños por exceso de presión en el automático de gas, deberá realizarse esta prueba con la llave de gas del aparato cerrada.
- ▶ Comprobar si la presión y el caudal suministrados por el reductor instalado son los indicados para el consumo del aparato (consultar los datos técnicos de la tabla 7).

### Instalación con tubo flexible (G.L.P.)



**PELIGRO:** ¡Peligro de muerte por fuga de gas!

- ▶ Sustituir el tubo cuando se detecten zonas quemadas o rotas.
- ▶ Sustituir el tubo cada cuatro años como mínimo.

La instalación cuando está efectuada en tubo flexible homologado (no metálico), únicamente para los aparatos destinados a ser conectados a una bombona de Butano, debe obedecer a lo siguiente:

- contar con un largo mínimo de 1,5 m como máximo;
- el tubo debe estar de acuerdo con las normativas aplicables;
- ser controlable en todo su trayecto;
- no debe estar cerca de zonas de emisión de calor;
- evitar pliegues u otros estrangulamientos;
- la conexión en las extremidades debe efectuarse con accesorios adecuados y abrazaderas.
- ▶ Compruebe si el tubo de alimentación está limpio.
- ▶ Instalar la válvula de gas y todos los restantes componentes de conformidad con las normativas del país donde el calentador es instalado.

### Instalación con conexión a una red de suministro de gas

- ▶ En las instalaciones con conexión a una red de suministro de gas es obligatorio utilizar tubos metálicos, que cumplan las normativas aplicables.

## 5.8 Instalación de los accesorios de gases de escape/admisión

Para instalar los accesorios es necesario seguir las instrucciones del manual correspondiente.



**PELIGRO:** ¡Instalar el conducto de gases de forma que no se produzcan fugas!

- ▶ No observar este requisito puede provocar fugas de gases de combustión hasta el compartimiento de instalación del aparato que podrían ocasionar lesiones personales e incluso la muerte.

- ▶ Una vez realizada la conexión del conducto, debe comprobarse y garantizarse que está correctamente precintado.

### Instalación como tipo B o tipo C con conductos separados

Si el conducto de evacuación de los productos de combustión pasar a través de la pared y/o muebles con materiales inflamables:

- ▶ Aislar térmicamente los conductos para asegurar que la temperatura de la superficie de contacto es inferior a 85°C.

### Distancia máxima de fachada

En caso de instalación de ducto horizontal:

- ▶ Asegurar que la distancia entre el extremo del tubo de admisión de aire y la fachada no exceda 30 mm.

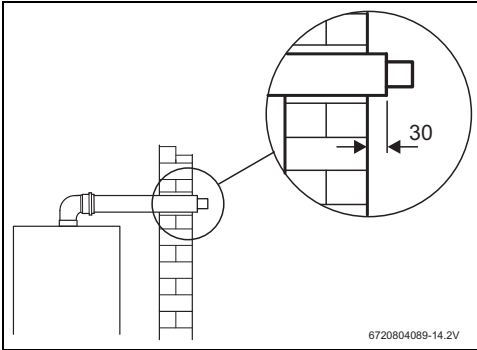


Fig. 24 Dimensiones (en mm)

## 5.9 Altitud del lugar de instalación

Para garantizar el correcto funcionamiento del aparato, debe ser indicada cual es la altitud del lugar donde se instalará.

- ▶ Acceder al menú **AU - Autenticación** (→ sección 7.2).
- ▶ Tocar en el símbolo **ok**.  
Display con indicación "**Contraseña**".
- ▶ Introduzca la contraseña "1886".

- ▶ Tocar en el símbolo **ok**.  
Autenticación concluida, display con indicación **Autenticación Técnico**.
- ▶ Tocar en el símbolo **↶**.
- ▶ Tocar en el símbolo **∨** hasta que el display indique **AS Seleccionar Altitud**.
- ▶ Tocar en el símbolo **ok**.  
Display con indicación **< 500**.
- ▶ Utilizar los símbolos **∧** o **∨** y seleccionar la altitud del lugar donde se instalará el aparato.
- ▶ Tocar en el símbolo **ok** para seleccionar la altitud.  
El display parpadea en señal de confirmación.  
Display con indicación **AS Seleccionar Altitud**.
- ▶ Tocar en el símbolo **↶**.
- ▶ Cancelar la **Autenticación Técnico** (→ página 26).

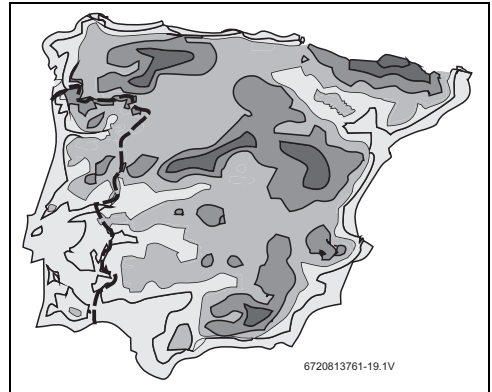


Fig. 25 Altitud

≤ 500 m
500 m -1000 m
1000 m -2000 m
≥ 2000 m

Tab. 17

## 5.10 Puesta en marcha del aparato

### Agua caliente

- ▶ Abrir las válvulas de paso de gas y agua y supervisar la estanqueidad de todas las conexiones.
- ▶ Tocar en el símbolo **⏻**.  
Una vez hecho esto, el aparato está listo para funcionar.

Siempre que se abra una toma de agua caliente, el paso de agua por el sensor de caudal de agua de la válvula de agua (Fig. 2, [19]) hace que se envíe una señal a la caja de control. Esta señal desencadena las siguientes acciones:

- El ventilador comienza a funcionar;



- Simultáneamente, se genera una chispa y la válvula de gas (Fig. 2, [12]) abre el paso hacia el quemador.
- El quemador se enciende. Inicialmente solo se enciende una parte del quemador;
- El electrodo de ionización (Fig. 2, [5]) detecta la presencia de la llama;
- La temperatura del agua se controla automáticamente mediante los sensores en función de la temperatura seleccionada.

### Corte de seguridad cuando se supera el tiempo de seguridad

Si no se consigue obtener una llama en el intervalo de seguridad estipulado, se produce un corte de seguridad.

La presencia de aire en la tubería de alimentación (primera puesta en marcha del aparato o puesta en marcha tras un periodo prolongado de inactividad) puede provocar retrasos o dificultar el encendido.

En este caso, y si se tarda demasiado en encender, los dispositivos de seguridad bloquean el funcionamiento y es necesario purgar el aire del circuito.

### Corte de seguridad debido a un exceso de temperatura del agua

La caja de control detecta la temperatura del agua a través de la resistencia del NTC ubicada en el tubo de salida de agua. En caso de detectar un exceso de temperatura, se realiza un corte de seguridad.

### Corte de seguridad debido a condiciones de salida deficientes

El aparato detecta condiciones de salida deficientes y realiza un corte de seguridad.

### Reencendido tras un corte de seguridad

Para volver a poner en servicio el aparato tras un corte de seguridad:

- ▶ Cerrar y volver a abrir la toma de agua caliente.

## 6 Conexión a la red (sólo para técnicos)



### PELIGRO: ¡Por descarga eléctrica!

- ▶ Desconectar la alimentación eléctrica antes de realizar trabajos eléctricos (fusible, interruptor LS).

Todos los dispositivos de regulación, control y seguridad del aparato están cableados, listos para usar y comprobados.



### ATENCIÓN: ¡Tormenta eléctrica!

- ▶ El aparato debe contar con una conexión independiente hasta el cuadro eléctrico y debe estar protegido por un interruptor de protección diferencial de 30 mA conectado a tierra. En zonas con tormentas eléctricas frecuentes, es necesario colocar además una protección frente a tormentas eléctricas.

### 6.1 Conexión del cable de red



La conexión a la red debe realizarse según las normativas vigentes sobre instalaciones eléctricas domésticas.

- ▶ Es fundamental contar con una conexión a tierra.

- ▶ Conectar la línea de conexión a red a un enchufe de corriente con conexión a tierra.

### 6.2 Sustitución del cable de red



En caso de que la línea de conexión a red resulte dañada, deberá sustituirse por una pieza de sustitución original.

- ▶ Desconectar la línea de conexión a red del enchufe.
- ▶ Aflojar el tornillo de fijación del cable de la carcasa del aparato.
- ▶ Retirar la parte frontal del aparato (→ Fig. 28, página 29).
- ▶ Retirar el material de protección [2] de la caja de control [4].
- ▶ Aflojar el tornillo de fijación [1] de la caja de control.
- ▶ Retirar la caja de control, para tal bajar la caja de control [3], girando ligeramente y tirando de él hacia usted.
- ▶ Soltar todos los terminales de la línea de conexión.
- ▶ Retirar la línea de conexión a red y sustituirla por una nueva.
- ▶ Rehacer todas las conexiones.
- ▶ Colocar la caja de control en el aparato.
- ▶ Colocar el material de protección de la caja de control.
- ▶ Colocar la parte frontal del aparato.
- ▶ Verificar que el aparato funciona correctamente.

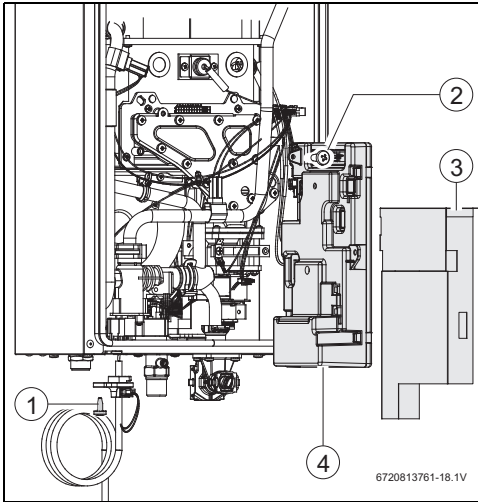


Fig. 26

- [1] Tornillo de fijación de la línea de conexión
- [2] Tornillo de fijación de la caja de control
- [3] Material de protección
- [4] Caja de control

## 7 Regulación de gas (sólo para técnicos)

### 7.1 Regulación de fábrica



Los componentes sellados no deben abrirse.

Los aparatos se suministran sellados una vez que han sido regulados en fábrica conforme a los valores que figuran en la placa de características.

#### Gas natural



El aparato no debe ponerse en marcha si la presión dinámica de conexión es inferior a 17 mbar o superior a 25 mbar.

#### Gas líquido



El aparato no debe ponerse en marcha si la presión dinámica de conexión es:

- Propano: inferior a 25 mbar o superior a 45 mbar
- Butano: inferior a 20 mbar o superior a 35 mbar.





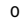


#### PELIGRO:

► Las operaciones descritas a continuación solo deben correr a cargo de un técnico especializado y capacitado.

### 7.2 Menú AU - Autenticación

#### Acceder al menú AU Autenticación

Display con indicación de la temperatura.



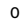

- Tocar en el símbolo  .  
Display con indicación **P4 Información**.
- Tocar en los símbolos  o  para acceder al menú **AU Autenticación**.
- Tocar en el símbolo  .  
Display con indicación **"Contraseña"**.
- Introduzca la contraseña "1886".  
Autenticación terminada, display con indicación **Autenticación Técnico**.
- Tocar en el símbolo  .  
Acceso a los menús exclusivos de instalador.

#### Cancelar la Autenticación Técnico



El menú **"Autenticación Técnico"** no puede estar disponible para el cliente.

Una vez hechos los ajustes exclusivos para técnicos, la autenticación debe ser anulada, para esto:

- Tocar en el símbolo  .  
Display con indicación **P4 Información**.
- Tocar en los símbolos  o  para acceder al menú **AU Autenticación**.
- Tocar en el símbolo  .  
Display con indicación **Autenticación Cliente**.

### 7.3 Alimentación con gas propano



Ajuste sólo posible hacer después de acceder al menú **AU Autenticación**.

- ▶ Acceder al menú **P7 Tipo de gas**.  
Display con indicación del tipo de gas seleccionado.
- ▶ Tocar en los símbolos  $\wedge$  o  $\vee$  para seleccionar **G31**.
- ▶ Tocar en el símbolo **ok**.  
Display con indicación "G31" a parpadear.  
La regulación para gas propano ha finalizado.

## 7.4 Ajuste del aparato



Ajuste sólo posible hacer después de acceder al menú **AU Autenticación**.



Iniciar la regulación siempre con "P1" y continuar con "P2".

### 7.4.1 Acceso a las tomas de presión



Al retirar el frente no desconectar los terminales del display.

- ▶ Retirar la parte frontal del aparato (ver página 29).
- ▶ Girar 90° el gancho de fijación de la frente situado en la tubería de agua.
- ▶ Colgar la frente en el gancho de fijación.

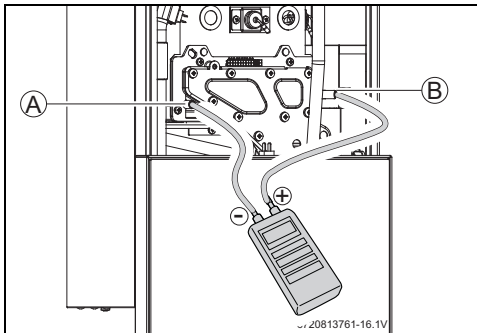


Fig. 27

- [A] Toma de presión de aire de la carcasa
- [B] Toma de presión de gas del quemador

### 7.4.2 Regulación del caudal máximo (Parámetro P1)

- ▶ Aflojar el tornillo de cierre del punto de la toma de presión [B].
- ▶ Conectar el manómetro a la conexión "+" del punto de medición [B].

- ▶ Aflojar el tornillo de cierre del punto de la toma de presión [A].
- ▶ Conectar el manómetro a la conexión "-" del punto de toma de presión [A].
- ▶ Acceder al menú **P1 Potencia Max**.
- ▶ Tocar en los símbolos  $\wedge$  o  $\vee$  para seleccionar **Ajuste Gas L1**.
- ▶ Tocar en el símbolo **ok**.  
El aparato se encuentra en posición de regulación de caudal de gas máximo.
- ▶ Abrir la toma de agua caliente.
- ▶ Tocar en los símbolos  $\wedge$  o  $\vee$  hasta que el manómetro indique el valor indicado en la Tabla 18.



Si no puede alcanzar el valor:

- ▶ Regular la presión del quemador (P0) (sección 7.4.4) y repetir el proceso de regulación.

- ▶ Tocar en el símbolo **ok**.
- ▶ Cerrar la toma de agua caliente.
- ▶ Tocar en el símbolo  $\leftrightarrow$ .  
Display con indicación **P1 Potencia Max**.  
La regulación del caudal de gas máximo ha finalizado.

### 7.4.3 Regulación de caudal mínimo (Parámetro P2)

- ▶ Acceder al menú **P2 Potencia Min**.
- ▶ Tocar en los símbolos  $\wedge$  o  $\vee$  para seleccionar **Ajuste Gas L2**.
- ▶ Tocar en el símbolo **ok**.  
El aparato se encuentra en posición de regulación de caudal de gas mínimo.
- ▶ Abrir la toma de agua caliente.
- ▶ Tocar en los símbolos  $\wedge$  o  $\vee$  hasta que el manómetro indique el valor indicado en la Tabla 18.



Si no puede alcanzar el valor:

- ▶ Regular la presión del quemador (P0) (sección 7.4.4) y repetir el proceso de regulación.

- ▶ Tocar en el símbolo **ok**.
- ▶ Cerrar la toma de agua caliente.
- ▶ Tocar en el símbolo  $\leftrightarrow$ .  
Display con indicación **P2 Potencia Min**.  
La regulación del caudal de gas mínimo ha finalizado.
- ▶ Tocar en el símbolo  $\leftrightarrow$ .  
Display con indicación de la temperatura seleccionada.
- ▶ Desconectar el manómetro de los puntos de las tomas de presión [A] y [B].

- ▶ Apretar los tornillos de cierre de los puntos de la tomas de presión [A] y [B].  
La regulación del caudal de gas mínimo ha finalizado.
- ▶ Colocar la frente del aparato.

		Gas natural H	Butano	Propano
Ø tobera	GWH12	1,7	1,3	
	GWH15			
Presión dinámica de conexión (mbar)	GWH12	20	29	37
	GWH15			
Presión del quemador (mbar) - P0	GWH12	1,2		
	GWH15			
Diferencial de presión del quemador MAX - P1	GWH12	4,8 - 5,2	4,6 - 5,0	5,5 - 5,9
	GWH15	5,1 - 5,5	4,8 - 5,2	6,3 - 6,7
Diferencial de presión del quemador MIN (mbar) - P2	GWH12	0,6 - 0,8	0,6 - 0,8	0,7 - 0,9
	GWH15	0,7 - 0,9	0,7 - 0,9	0,8 - 1,0

Tab. 18 Presión del quemador

#### 7.4.4 Regulación de la presión del quemador (Parámetro P0)



La regulación de la presión del quemador sólo es necesario si no se puede llegar a los valores de "L1" y "L2".

- ▶ Aflojar el tornillo de cierre del punto de la toma de presión [B].
- ▶ Conectar el manómetro a la conexión "+" del punto de medición [B].
- ▶ Acceder al menú **P0 Calibración Válvula**.
- ▶ Tocar en el símbolo **ok**.  
Display con indicación **Valor de Calibración**.
- ▶ Tocar en el símbolo **ok**.
- ▶ Abrir la toma de agua caliente.  
Dejar que el valor medido por el manómetro se estabilice.
- ▶ Tocar en los símbolos **^** o **v** hasta que el manómetro indique el valor indicado en la Tabla 18.
- ▶ Tocar en el símbolo **ok**.
- ▶ Cerrar la toma de agua caliente.

- ▶ Tocar en el símbolo **↶**.  
Display con indicación **P0 Calibración Válvula**.
- ▶ Desconectar el manómetro del punto de medición [B].
- ▶ Apretar el tornillo de cierre del punto de la toma de presión [B].  
La regulación de la presión del quemador ha finalizado.

#### 7.4.5 Valores de fábrica

##### Restaurar los valores de P1 Potencia Max

- ▶ Acceder al menú **P1 Potencia Max**.
- ▶ Tocar en los símbolos **^** o **v** para seleccionar **Reinicio Parámetros**.
- ▶ Tocar en el símbolo **ok**.  
El display parpadea en señal de confirmación.
- ▶ Tocar en el símbolo **ok**.  
El aparato restaura los valores de fábrica para P1.

##### Restaurar los valores de P2 Potencia Min

- ▶ Acceder al menú **P2 Potencia Min**.
- ▶ Tocar en los símbolos **^** o **v** para seleccionar **Reinicio Parámetros**.
- ▶ Tocar en el símbolo **ok**.  
El display parpadea en señal de confirmación.
- ▶ Tocar en el símbolo **ok**.  
El aparato restaura los valores de fábrica para P2.

#### 7.5 Cambio del tipo de gas

Utilizar únicamente kits de conversión originales. La conversión debe correr a cargo de un técnico especializado y capacitado. Los kits de conversión originales se suministran con instrucciones de montaje.

## 8 Mantenimiento (sólo para técnicos)

Para garantizar que el consumo de gas y la emisión de gases se mantienen en valores óptimos, se recomienda realizar inspecciones anuales en el aparato y, en caso de ser necesario, tareas de mantenimiento.



Las tareas de mantenimiento solo deben ser realizadas por un técnico especializado y capacitado.



**PELIGRO:** ¡Por descarga eléctrica!

- ▶ Desconectar siempre la corriente eléctrica del aparato (fusible e interruptor de potencia de seguridad) antes de realizar trabajos en la parte eléctrica.

- ▶ Este aparato solo debe ser reparado por el Servicio de Asistencia Técnica Bosch.
- ▶ Utilizar únicamente piezas de sustitución originales.
- ▶ Solicitar las piezas de sustitución conforme a la lista de piezas de sustitución del aparato.
- ▶ Sustituir las juntas y las juntas tóricas desmontadas por otras nuevas.
- ▶ Solo debe usarse la siguiente grasa:
  - En las uniones hidráulicas: Unisilikon L 641 (8 700 918 024 0).
  - En las uniones a rosca para gas: HFt 1 v 5 (8 709 918 010).

### 8.1 Retirar la parte frontal

- ▶ Retirar los 4 tornillos de fijación del panel frontal inferior [2].
- ▶ Retirar los 2 tornillos de fijación de la parte frontal [2].

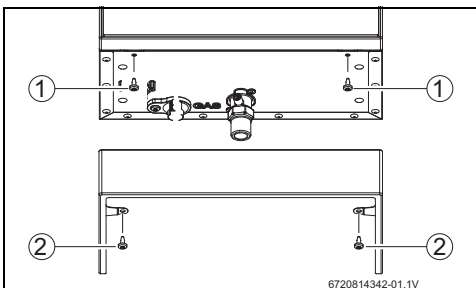


Fig. 28 Retirar la parte frontal

- ▶ Tirar ligeramente hacia adelante en su dirección.
- ▶ Empujar hacia adelante.

- ▶ Soltar los terminales del display.
- ▶ Retirar la parte frontal.

### 8.2 Tareas de mantenimiento periódicas

#### Verificación funcional

- ▶ Comprobar que todos los elementos de seguridad, regulación y verificación funcionan correctamente.

#### Cámara de combustión

- ▶ En caso de detectar suciedad:
  - Desmontar la cámara de combustión.
  - Limpiar la cámara aplicando un chorro de agua en sentido longitudinal con respecto a las laminillas.



**AVISO:** ¡Daños en el aparato!

Daños en la cámara de combustión.

- ▶ No aplicar un chorro demasiado fuerte o en una orientación distinta a la indicada.

- ▶ Si no se consigue eliminar la suciedad: sumergir las laminillas en agua caliente con detergente y limpiar cuidadosamente.
- ▶ Zonas con dureza de agua media/alta: descalcificar el interior de la cámara de combustión y de las tuberías de conexión.
- ▶ Montar la cámara de combustión utilizando juntas nuevas.

#### Quemador

- ▶ Inspeccionar anualmente el quemador y limpiarlo si fuera necesario.

En caso de presentar mucha suciedad (grasa u hollín):

- ▶ Desmontar el quemador.
- ▶ Utilizar un cepillo para limpiar la superficie de las flautas.
- ▶ Limpiar las flautas aplicando un chorro de aire.

#### Filtro de agua/Limitador

- ▶ Cerrar la válvula de paso de agua.
- ▶ Aflojar el tubo de entrada de agua [1].
- ▶ Retirar a arandela de seguridad [2] de la tapa del módulo de agua.
- ▶ Retirar la tapa [3] del módulo de agua.
- ▶ Utilizar una llave y empujar suavemente el filtro/limitador de caudal de agua.

- ▶ Sustituir el filtro/limitador de caudal de agua [4].

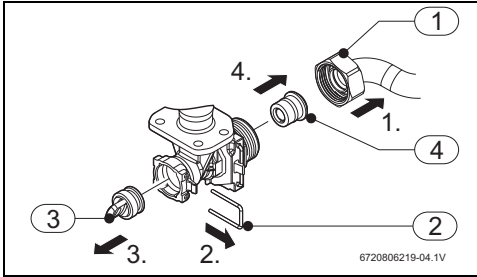


Fig. 29

- ▶ Realizar un control visual de los siguientes elementos en el marco de los intervalos de mantenimiento:
  - Contactos eléctricos de las sondas de seguridad
  - Ventilador
  - Llave de gas
  - Cámara de combustión

En caso de una corrosión visible:

- ▶ Solicitar la ayuda de un especialista.

### 8.3 Sustitución de los fusibles (caja de control)

- ▶ Desconectar la alimentación eléctrica.
- ▶ Retirar la parte frontal del aparato (Fig. 28).
- ▶ Aflojar el tornillo de fijación de la caja de control.
- ▶ Retirar la caja de control, para bajar la caja de control, girando ligeramente y tirando él hacia usted.
- ▶ Abrir la caja de control.
- ▶ Sustituir el fusible.

### 8.4 Sistema solar



**AVISO:** ¡Daños en el aparato!

El incumplimiento de los pasos antes mencionados puede causar daños en el aparato.

- ▶ Desconectar el aparato en caso de intervenir en el circuito de agua caliente del sistema solar.
- ▶ Conectar el aparato recién después de purgar el aire de la instalación.

### 8.5 Puesta en marcha tras la realización de tareas de mantenimiento

- ▶ Volver a apretar todas las conexiones.
- ▶ Leer la sección 3 "Instrucciones de utilización" y la sección 7 "Regulación de gas (sólo para técnicos)".
- ▶ Comprobar la regulación de gas (presión del quemador).
- ▶ Comprobar la estanqueidad del circuito de salida (con la parte frontal colocada).
- ▶ Comprobar que no existen fugas de gas ni de agua.

### 8.6 Funcionamiento seguro / peligros en caso de un uso adicional

El uso prolongado incrementa de manera potencial el desgaste de diferentes elementos y puede causar fugas de gas así como la fuga de productos de combustión.





Medidas preventivas:

## 9 Anomalías

Las tareas de montaje, mantenimiento y reparación solo deben ser realizadas por técnicos especializados y capacitados. El siguiente cuadro describe soluciones a posibles problemas.

Display	Descripción	Solución
A0	Sensor de temperatura de entrada y salida dañados.	<ul style="list-style-type: none"> <li>▶ Comprobar los sensores de temperatura y las conexiones correspondientes.<sup>1)</sup></li> <li>▶ Contactar con un técnico especializado y capacitado.</li> </ul>
A1	Temperatura muy elevada en el interior de la carcasa (temperatura exterior demasiado elevada, cámara de combustión calcificada).	<ul style="list-style-type: none"> <li>▶ El aparato regula automáticamente su potencia para evitar sobrecalentamientos.</li> </ul>
A4	Sensor de temperatura de aire de la carcasa dañado.	<ul style="list-style-type: none"> <li>▶ Comprobar el sensor de temperatura y las conexiones correspondientes.<sup>1)</sup></li> </ul>
A7	Sensor de temperatura a la salida de la cámara de combustión.	<ul style="list-style-type: none"> <li>▶ Comprobar el sensor de temperatura y las conexiones correspondientes.<sup>1)</sup></li> </ul>
A8	Sensor de temperatura de salida de agua dañado.	<ul style="list-style-type: none"> <li>▶ Comprobar el sensor de temperatura y las conexiones correspondientes.<sup>1)</sup></li> </ul>
A9	El sensor de temperatura de salida de agua no está instalado correctamente. Presión de entrada de gas baja.	<ul style="list-style-type: none"> <li>▶ Comprobar el montaje.</li> <li>▶ Comprobar la presión de entrada.<sup>1)</sup></li> </ul>
C5	Valvula bypass dañada.	<ul style="list-style-type: none"> <li>▶ Comprobar la valvula y las conexiones correspondientes.<sup>1)</sup></li> </ul>
C7	El ventilador no funciona.	<ul style="list-style-type: none"> <li>▶ Comprobar las conexiones del ventilador.</li> <li>▶ Cerrar y abrir una toma de agua caliente.</li> </ul>
CA	Caudal de agua por encima del valor máximo especificado.	<ul style="list-style-type: none"> <li>▶ Comprobar el filtro/limitador de caudal de agua.</li> </ul>
CF	Bloqueo de la salida de gases de combustión.	<ul style="list-style-type: none"> <li>▶ Retirar la suciedad o cualquier otro objeto extraño del conducto de salida/admisión.</li> </ul>
C1	Caudal de aire insuficiente para la puesta en marcha.	<ul style="list-style-type: none"> <li>▶ Pulsar el botón de rearme.</li> </ul> <p>Si el problema persiste,</p> <ul style="list-style-type: none"> <li>▶ Contactar con un técnico especializado y capacitado.</li> </ul>
E0	Avería de la carcasa electrónica.	<ul style="list-style-type: none"> <li>▶ Pulsar el botón de rearme.</li> </ul> <p>Si el problema persiste,</p> <ul style="list-style-type: none"> <li>▶ Contactar con un técnico especializado y capacitado.</li> </ul>
E1	El sensor de temperatura de la salida de agua ha detectado un sobrecalentamiento.	<ul style="list-style-type: none"> <li>▶ Enfriar el aparato y volver a intentarlo.</li> </ul> <p>Si el problema persiste,</p> <ul style="list-style-type: none"> <li>▶ Contactar con un técnico especializado y capacitado.</li> </ul>
E2	Sensor de temperatura de entrada dañado.	<ul style="list-style-type: none"> <li>▶ Comprobar el sensor y las conexiones correspondientes.<sup>1)</sup></li> </ul>

Tab. 19

Display	Descripción	Solución
E4	El sensor de temperatura de aire de la carcasa ha detectado un sobrecalentamiento (fuga de productos de combustión dentro de la cámara de combustión).	<ul style="list-style-type: none"> <li>▶ Desconectar el aparato.</li> <li>▶ Contactar con un técnico especializado y capacitado.</li> </ul>
E9	Termofusible.	<ul style="list-style-type: none"> <li>▶ Contactar con un técnico especializado y capacitado.<sup>1)</sup></li> </ul>
EA	No se detecta llama.	<ul style="list-style-type: none"> <li>▶ Controlar la presión de alimentación de gas, la conexión a la red, el electrodo de encendido y el electrodo de ionización.<sup>1)</sup></li> <li>▶ Pulsar el botón de rearme.</li> </ul>
EC	Caída de ionización durante el funcionamiento.	<ul style="list-style-type: none"> <li>▶ Comprobación del tipo de gas.</li> <li>▶ Comprobación de la presión de gas.</li> <li>▶ Comprobar la instalación de encendido.</li> <li>▶ Comprobar la salida de gas y eliminar la suciedad u otras causas para la limitación de transporte.</li> </ul>
EE	Válvula de modulación de gas no conectada.	<ul style="list-style-type: none"> <li>▶ Comprobar la conexión a la válvula y a la caja de control.</li> <li>▶ Contactar con un técnico especializado y capacitado.</li> </ul>
EF	Aparato a gas natural conectado a butano/propano.	<ul style="list-style-type: none"> <li>▶ Contactar con un técnico especializado y capacitado.</li> </ul>
F7	A pesar de encontrarse apagado, en el aparato se aprecia una llama.	<ul style="list-style-type: none"> <li>▶ Comprobar los electrodos y el cable.</li> <li>▶ Comprobar el conducto de gases y la placa de circuito impreso.<sup>1)</sup></li> <li>▶ Pulsar el botón de rearme.</li> </ul>
F9	Válvula de seguridad de gas no conectada.	<ul style="list-style-type: none"> <li>▶ Comprobar las 3 conexiones a las válvulas de seguridad de gas y a la caja de control.<sup>1)</sup></li> </ul>
FA	Fallo en la llave de gas.	<ul style="list-style-type: none"> <li>▶ Contactar con un técnico especializado y capacitado.</li> </ul>
FC	Botones pulsados durante más de 30 s.	<ul style="list-style-type: none"> <li>▶ Soltar el botón.</li> </ul>
Con indicación   , aunque no se trata de un sistema solar.	La temperatura de salida seleccionada es inferior a la potencia mínima suministrada por el aparato.	<ul style="list-style-type: none"> <li>▶ Aumentar el caudal de agua caliente.</li> </ul> Si el problema persiste, <ul style="list-style-type: none"> <li>▶ Aumentar la temperatura de salida.</li> </ul>
Con indicación   y temperatura de agua baja.		
Resonancia	El aparato emite un sonido anormal (vibración).	<ul style="list-style-type: none"> <li>▶ Contactar con un técnico especializado y capacitado.</li> </ul>

Tab. 19

1) las soluciones solo deben ser aplicadas por técnicos especializados y capacitados.

Nota: algunas averías diagnosticadas por el calentador a través de señal luminoso en el señalizador de error combinado con una indicación en el display producen un bloqueo de seguridad en el aparato. Una vez que se ha resuelto el problema, es necesario rearmar el aparato (→ página 19, "Rearmar el aparato") para que vuelva a funcionar.



---

## **10 Protección del medio ambiente/reciclaje**

La protección del medio ambiente es uno de los principios empresariales del Grupo Bosch.

La calidad de los productos, la rentabilidad y la protección del medio ambiente tienen para nosotros la misma importancia.

Las leyes y normativas para la protección del medio ambiente se respetan rigurosamente.

Para proteger el medio ambiente, utilizamos las tecnologías y materiales más adecuados, teniendo en cuenta también los aspectos económicos.

### **Embalaje**

En cuanto al embalaje, nos implicamos en los sistemas de reutilización específicos de cada región para garantizar un reciclaje óptimo.

Todos los materiales del embalaje son respetuosos con el medio ambiente y reutilizables.

### **Aparato inservible**

Los aparatos inservibles contienen materiales aprovechables, aptos para ser reciclados.

Los módulos se dejan desmontar fácilmente y las piezas de plástico van correspondientemente identificadas. Ello permite clasificar los diversos módulos con el fin de que sean reciclados o eliminados.

## 11 Garantía del producto y mantenimiento

Lea atentamente este documento que incluye información detallada sobre las prestaciones de garantía y condiciones, así como información sobre otros servicios y observaciones sobre el mantenimiento del aparato.

Todos los productos y en especial los de gas o gas-oil, deberán ser montados por Instaladores autorizados. Antes de comenzar la instalación deberán tenerse presentes las Instrucciones de instalación y manejo que se incluyen con cada producto así como la reglamentación vigente.

Una vez instalado, ROBERT BOSCH ESPAÑA, S.A. pone a su disposición los SERVICIOS OFICIALES BOSCH, para asegurarle el servicio a domicilio y el correcto funcionamiento del producto. Más de noventa Centros Oficiales en toda España le ofrecen:

- **Garantía del fabricante** en piezas, mano de obra y desplazamiento. Vea en la página siguiente las prestaciones de garantía BOSCH.
- **La Seguridad** de utilizar **el mejor servicio para su aparato** al ser realizado por personal que recibe directamente formación y documentación específica para el desarrollo de esta actividad
- El uso de **repuestos originales** que le garantiza un funcionamiento fiable y un buen rendimiento del aparato.
- **Tarifas oficiales del fabricante.**
- La puesta en marcha gratuita de su caldera de gas o caldera de gasoil. Una vez haya sido instalada y durante el primer mes, le ofrecemos una visita a domicilio para realizar la puesta en Marcha (servicio de verificación del funcionamiento e información sobre el manejo y utilización del producto). No deje pasar la oportunidad de obtener esta visita totalmente gratuita durante el primer mes.

LOS TRABAJOS DE MANTENIMIENTO EN TODOS LOS PRODUCTOS, DEBERÁN SER REALIZADOS UNA VEZ CADA 12 MESES. Especialmente si Ud. ha instalado un aparato de calefacción a gas o gasoil tenga presente como titular de la instalación, obligatoriedad de revisión (conforme al IT3 del RITE Real Decreto 238/2013 de 5 de Abril, y especificaciones del fabricante). Sólo a través de LA RED DE SERVICIOS TÉCNICOS OFICIALES DEL FABRICANTE, se puede garantizar la correcta ejecución del mantenimiento. No permita que su aparato sea manipulado por persona ajena al Servicio Oficial.

### DOCUMENTO PARA EL USUARIO DEL PRODUCTO

#### 1. Nombre y dirección del garante

ROBERT BOSCH ESPAÑA, S.A. (TT/SSP); CIF A-28071702 C/ Hermanos García Noblejas, nº 19. CP 28037 de Madrid, (Tlfno.:902 747 031, E-mail: bosch.asistencia@es.bosch.com)

Este derecho de garantía no limita las condiciones contractuales de la compraventa ni afecta a los derechos que frente al vendedor dispone el consumidor, conforme a las previsiones del Real Decreto Legislativo 1/2007, de 16 de Noviembre, por el que se aprueba el texto refundido de la Ley General para la Defensa de los Consumidores y Usuarios y otras leyes complementarias (de acuerdo con lo establecido legalmente se enumera en el punto 5 relación de derechos que la mencionada ley concede al consumidor ante la falta de conformidad).

#### 2. Identificación Producto sobre el que recae la garantía

Para identificar correctamente el producto objeto de esta garantía, en la factura de compra deberán consignarse los datos incluidos en el embalaje del producto: modelo, referencia de diez dígitos y nº etiqueta FD. Alternativamente estos datos pueden tomarse también en la placa de características del producto.

#### 3. Condiciones de garantía de los productos BOSCH suministrados por R.BOSCH ESPAÑA, S.A.:

**3.1** ROBERT BOSCH ESPAÑA, S.A. responde ante el consumidor y durante un periodo de 2 años de cualquier falta de conformidad que exista en el aparato en el momento de su entrega. Durante los primeros seis meses se supone que las faltas de conformidad existían en el momento de la venta y durante el periodo restante, el consumidor las deberá probar.

**3.2** Durante el periodo de garantía las intervenciones en el producto deberán ser realizadas exclusivamente por el Servicio Técnico Oficial. Todos los servicios en garantía, se realizarán dentro de la jornada y calendario laboral legalmente establecido en cada comunidad autónoma.

**3.3** Muy Importante: Para optar a las coberturas de garantía, es imprescindible que el consumidor acredite ante el SERVICIO TÉCNICO OFICIAL la fecha de compra. En su propio beneficio conserve junto a estas condiciones de garantía, la factura oficial donde se identifica inequívocamente el producto. Alternativamente cualquiera de los documentos siguientes pueden ser

utilizados para acreditar la fecha de inicio de la garantía: el contrato de suministro de gas en nuevas instalaciones. En el caso de las instalaciones de gas ya existentes, copia del certificado de instalación de gas emitido por su instalador en el momento del montaje del aparato. Para los productos instalados en viviendas nuevas, la fecha de inicio de garantía vendrá dada por la fecha de adquisición de la misma. Alternativamente se considerará como referencia la fecha de alta que figure en el contrato de suministro de gas y siempre que no hayan transcurrido más de 12 meses desde la fecha de adquisición de la vivienda.

**3.4** Garantía específica por perforación de los depósitos. Para los termos eléctricos y cuando ocurra esta circunstancia, la cobertura comercial de esta garantía se extiende a 5 años. Una vez transcurridos 24 meses desde la compra del producto, los gastos de desplazamiento y mano de obra de la sustitución del depósito serán a cargo del consumidor. Para los acumuladores de agua a gas y los acumuladores indirectos la garantía por perforación del depósito se aplicará durante un periodo de 2 años. Con referencia al mantenimiento de los depósitos es necesario seguir las instrucciones que sobre el mantenimiento se incluyen en la documentación que se adjunta con el producto.

**3.5** El producto destinado para uso doméstico, será instalado según reglamentación vigente (normativas de agua, gas, calefacción y demás reglamentación estatal, autonómica o local relativas al sector) y su manual de instalación y manejo. Una instalación incorrecta o que no cumpla la normativa legal en esta materia, dará lugar a la no aplicación de la garantía. Siempre que se instale en el exterior, deberá ser protegido contra las inclemencias meteorológicas (lluvia y viento). En estos casos, será necesario la protección del aparato mediante un armario o caja protectora debidamente ventilada. Todos los aparatos de combustión, se instalarán con conducto de evacuación y cortavientos en el extremo final del tubo.

**3.6** No se instalarán aparatos de cámara de combustión abierta en locales que contengan productos químicos en el ambiente (por ejemplo, peluquerías) ya que la mezcla de esos productos con el aire puede producir gases tóxicos en la combustión y un mal funcionamiento en el aparato.

**3.7** Acumuladores de agua a gas, acumuladores indirectos, termos eléctricos, equipos termosifón y calderas que incluyan depósitos acumuladores de agua caliente. Para que se aplique la prestación en garantía, el ánodo de protección del depósito deberá ser revisado anualmente por el Servicio Oficial y renovado cuando fuera necesario. Depósitos sin el mantenimiento de este ánodo de protección, no tienen la cobertura de la garantía. Independientemente del tipo de depósito o producto, todas las válvulas de sobrepresión de calefacción o a.c.s. debe-

rán ser canalizadas para evitar daños en la vivienda por descargas de agua. La garantía del producto no asume los daños causados por la no canalización del agua derramada por esta válvula.

**3.8** Una intervención en garantía no renueva el periodo de garantía del equipo.

**3.9** Esta garantía es válida para los productos BOSCH que hayan sido adquiridos e instalados en España.

**3.10** Captadores solares y equipos termosifón. La garantía comercial para este productos e extiende a 6 años. Durante los primeros 2 años la cobertura de esta garantía también incluye los costes de desplazamiento y mano de obra que correspondan por la sustitución o reparación del producto. Durante el periodo restante, los citados costes serán a cargo del consumidor. Esta garantía no ampara la rotura del vidrio protector, así como los golpes de transporte o instalación que afecten al captador. (Para los Captadores solares y equipos termosifón ver condiciones de Garantía Comercial específicas de los mismos).

#### **4. Circunstancias excluidas de la aplicación de garantía:**

Queda excluido de la prestación en garantía, y por tanto será a cargo del usuario el coste total de la intervención en los siguientes casos:

**4.1** Las Operaciones de Mantenimiento del producto cada 12 meses.

**4.2** El producto BOSCH, es parte integrante de una instalación de calefacción y/o de agua caliente sanitaria, su garantía no ampara los fallos o deficiencias de los componentes externos al producto que pueden afectar a su correcto funcionamiento.

**4.3** Los defectos que se ocasionen por el uso de accesorios o repuestos que no sean los determinados por ROBERT BOSCH ESPAÑA, S.A.. Los aparatos de cámara de combustión estanca, cuando los conductos de evacuación empleados en su instalación no son los originales homologados por BOSCH.

**4.4** Los defectos que provengan del incumplimiento de la reglamentación vigente o de las instrucciones de instalación, manejo y funcionamiento o de aplicaciones no conformes con el uso al que se destina el producto o de factores mediambientales anormales, o de condiciones extrañas de funcionamiento, o de sobrecarga o de un mantenimiento o limpieza realizados inadecuadamente.

**4.5** Los productos que hayan sido modificados o manipulados por personal ajeno a los Servicios Oficiales del fabricante y consecuentemente sin autorización escrita de ROBERTBOSCH ESPAÑA, S.A..

**4.6** Las averías producidas por agentes externos (roedores, aves, arañas, etc.), fenómenos atmosféricos y/o geológicos (heladas, tormentas, lluvias, etc.), así como las derivadas de depresión de agua excesiva, voltaje, presión o suministro de gas inadecuados, actos vandálicos, guerras callejeras y conflictos armados de cualquier tipo. Antes de instalarlo y en el caso de aparatos a gas, compruebe que el tipo de gas de suministro se ajusta al utilizado por su producto, compruébelo en su placa de características.

**4.7** Los productos, las piezas o componentes golpeados en el transporte o durante su instalación.

**4.8** Las operaciones de limpieza en el aparato o componentes del mismo, motivadas por las concentraciones en el ambiente de grasas u otras circunstancias del local donde está instalado. De igual forma también se excluye de la prestación en garantía las intervenciones para la descalcificación del producto, (la eliminación de la cal adherida dentro del aparato y producida por su alto contenido en el agua de suministro).

**4.9** El coste del desmontaje de muebles, armarios u otros elementos que impiden el libre acceso al producto. Si el producto va a ser instalado en el interior de un mueble, se tendrá presente las dimensiones y características indicadas en el manual de instalación y manejo que acompaña al aparato.

**4.10** En los modelos cuyo encendido se realiza por medio de baterías (pilas), el cliente deberá tener presente su mantenimiento y proceder a su sustitución cuando estén agotadas. Las prestaciones de la garantía, no cubren los gastos derivados del servicio a domicilio, cuando sea motivado por la sustitución de las baterías.

**4.11** Los servicios de información y asesoramiento a domicilio, sobre utilización del sistema de calefacción agua caliente, o elementos de regulación y control como: termostatos, programadores o centralitas de regulación.

**4.12** Los siguientes servicios de urgencia no están incluidos en la prestación de garantía:

- Servicios a domicilio de urgencia en el día y hasta las 22 horas en días laborables. Orientado principalmente a establecimientos públicos y también al particular, que no

desean esperar un mínimo de 24 / 48 horas en recibir el servicio.

- Servicio de fines de semana y festivos

Por tratarse de servicios urgente no incluidos en la cobertura de la garantía y que, por tanto, tienen coste adicional, se realizarán exclusivamente a petición del usuario. En el supuesto de que Ud. requiera este tipo de servicios, deberá abonar junto al coste normal de la intervención, el suplemento fijo marcado. Existe a su disposición Tarifa Oficial del fabricante donde se regulan los precios por desplazamiento, mano de obra y piezas, así como el suplemento fijo que se sumará al servicio especial. Los servicios especiales realizados en productos con menos de 24 meses desde el inicio de la garantía, sólo abonarán el suplemento fijo.

Consulte con el Servicio Oficial más próximo la posibilidad de utilizar este servicio a domicilio. La disponibilidad de los mismos varía según la zona y época del año.

## **5. Derechos que la ley concede al consumidor ante la falta de conformidad con el contrato:**

**5.1** ROBERT BOSCH ESPAÑA, S.A. responde ante el consumidor de cualquier falta de conformidad con el contrato de venta que exista en el momento de la entrega del producto.

El producto es conforme al contrato siempre que cumpla todos los requisitos siguientes:

- a).-** Si se ajusta a la descripción realizada por ROBERT BOSCH ESPAÑA, S.A. y poseelas cualidades presentadas por éste en forma de muestra o modelo.
- b).-** Si es apto para los usos a que ordinariamente se destinen los productos del mismo tipo.
- c).-** Si es apto para cualquier uso especial cuando requerido ROBERT BOSCH ESPAÑA, S.A. por el consumidor al efecto, aquel haya admitido que el producto es apto para el uso especial.

**d).-** Si presenta la calidad y prestaciones habituales de un producto del mismo tipo que el consumidor pueda fundamentadamente esperar.

**5.2** La falta de conformidad que resulte de una incorrecta instalación del bien se equipara a la falta de conformidad del bien cuando la instalación esté incluida en el contrato de venta y la realice ROBERT BOSCH ESPAÑA, S.A. o se haga bajo su responsabilidad o, cuando realizada por el consumidor, la instalación defectuosa se deba a un error en las instrucciones de instalación.

**5.3** ROBERT BOSCH ESPAÑA, S.A. responde de las faltas de conformidad que existan en el momento de la entrega del producto y sean manifestadas por el consumidor, durante el plazo de dos años contados desde el momento de la entrega. Se con-

sidera la fecha de entrega, la que figure en la factura o en el ticket de compra o en el albarán de entrega correspondiente si este fuera posterior a la factura de compra. Durante los primeros seis meses se supone que las faltas de conformidad existían en el momento de la venta y durante el período restante, el consumidor las deberá probar.

El consumidor deberá informar al vendedor del producto de la falta de conformidad en el plazo de dos meses desde que tuvo conocimiento de ella.

**5.4** Cuando al consumidor le resulte imposible o le suponga una carga excesiva dirigirse frente al vendedor del producto por la falta de conformidad de los bienes con el contrato de venta, podrá reclamar directamente a ROBERT BOSCH ESPAÑA, S.A., con el fin de obtener la sustitución o reparación del bien.

**5.5** Si el producto no fuera conforme con el contrato, el consumidor podrá optar entre exigir la reparación o la sustitución del producto salvo que una de esas opciones resulte imposible o desproporcionada. Se considera desproporcionada toda forma de saneamiento que imponga al vendedor costes que en comparación con la otra forma de saneamiento no sean razonables.

**5.6** Procederá la rebaja del precio o la resolución del contrato, a elección del consumidor, cuando éste no pueda exigir la reparación o la sustitución, o si éstas no se hubieran efectuado en un plazo razonable o sin mayores inconvenientes para el consumidor. No procederá la resolución cuando la falta de conformidad sea de escasa importancia.

**5.7** La reparación y la sustitución se ajustará a las siguientes reglas:

**a).**- Ser gratuitas (comprendiendo, especialmente, gastos de envío y coste de mano de obra y materiales) y llevarse a cabo en un plazo razonable y sin inconvenientes para el consumidor.

**b).**- La reparación suspende el cómputo del plazo legal para reclamar la falta de conformidad desde que el producto es entregado hasta que se le devuelve reparado al consumidor. Durante los 6 meses posteriores a la entrega del producto reparado, ROBERT BOSCH ESPAÑA, S.A. responde de las faltas de conformidad que motivaron la reparación.

**c).**- La sustitución suspende el cómputo del plazo legal para reclamar la falta de conformidad desde que se ejerció la opción de sustitución hasta la entrega del nuevo producto. Al producto sustituido se aplica, en todo caso, la presunción de que las faltas de conformidad que se manifiestan en los seis meses posteriores a su entrega ya existían cuando el producto se entregó.

Fdo.- ROBERT BOSCH ESPAÑA, S.A.

## Notas

## **Notas**



6720814344

## **Información de contacto**

### **Aviso de averías**

Tel: 902 747 031

Email: [boschclimate.asistencia@es.bosch.com](mailto:boschclimate.asistencia@es.bosch.com)

### **Información general para el usuario final**

Tel: 902 747 031

Email: [boschclimate.asistencia@es.bosch.com](mailto:boschclimate.asistencia@es.bosch.com)

### **Apoyo técnico para el profesional**

Tel: 902 747 041

Email: [boschclimate.profesional@es.bosch.com](mailto:boschclimate.profesional@es.bosch.com)

### **Robert Bosch España S.L.U.**

Bosch Termotecnia

Avenida de la Institución Libre de Enseñanza, 19

28037 Madrid

[www.bosch-climate.es](http://www.bosch-climate.es)