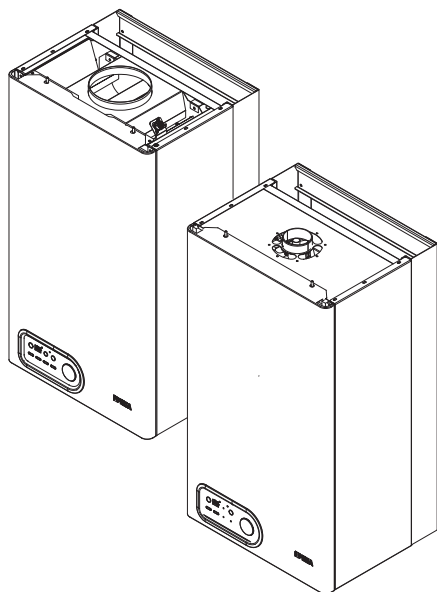


Caldera Mural Diva

Manual del producto

Manual de instalación, uso y mantenimiento



30000800_P3-GR-MAN-001_03/2021_R10

OBTENGA **5 AÑOS DE
GARANTÍA GRATIS**

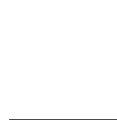
Registre este producto
en www.peisa.com.ar

Tiene 30 días desde la instalación para
hacerlo. Solo le llevará 60 segundos.

PEISA

Una empresa de **fv**

Reporte de prueba



1. INFORMACIÓN GENERAL	5
2. CARACTERÍSTICAS DEL PRODUCTO	8
Características de la caldera	8
Modelos tiro forzado	10
Dimensiones generales	10
Componentes principales	11
Modelos tiro natural	13
Dimensiones generales	13
Dispositivos de seguridad y control	16
Información técnica	17
Panel de control	19
Identificación	21
Esquema hidráulico y de combustión	22
Esquema eléctrico	24
Vaso de expansión	25
Bomba circuladora	25
2. INSTALACIÓN	26
Instalación nueva o reemplazo de caldera existente.	28
Montaje de la caldera	30
Alimentación de gas	31
Conexión agua sanitaria	33
Conexión circuito calefacción	34
Conductos de aspiración/evacuación de humos	35
Tipos de salidas admitidas	37
Ventilaciones coaxiales Ø 60/100 con salida horizontal	38
Ventilaciones coaxiales Ø 60/100 con salida vertical	39
Ventilaciones Ø 80 conductos divididos salida horizontal	40
Ventilaciones Ø 80 conductos divididos con salida vertical	41
Instalación cámara abierta	42
Conexión eléctrica	43

3.USO	45
Aviso de anomalías de funcionamiento	48
4.MANTENIMIENTO	49
5. GARANTÍA	51

1. INFORMACIÓN GENERAL

Este manual contiene información relativa a la instalación, uso, mantenimiento y recomendaciones generales de las calderas murales DIVA.

PEISA recomienda su lectura antes de proceder a instalar la caldera. Si luego de esta, todavía quedan interrogantes, comuníquese con nuestro servicio de atención al cliente o con el distribuidor oficial de su zona.

PEISA no se considera responsable por eventuales daños derivados de usos impropios, incorrectos o distintos para los que fue diseñada la caldera, o por no respetar las instrucciones contenidas en el presente manual. La instalación, el mantenimiento y cualquier otra operación, se deben realizar respetando las indicaciones suministradas por el fabricante.

La instalación debe cumplir con la normativa de ENARGAS y/o locales que correspondan.



IMPORTANTE

Es importante que el instalador utilice este manual al momento de la instalación y puesta en marcha, y luego lo entregue al usuario para futuras consultas.



ADVERTENCIA

- Tras desembalar el producto, asegúrese de que esté completo y en perfecto estado; en caso de cualquier falta de conformidad, diríjase al distribuidor que ha vendido la caldera.
- La caldera deberá destinarse al uso previsto por PEISA, que no se responsabiliza de daños ocasionados a personas, animales o cosas por errores de instalación, reglaje o mantenimiento y por usos indebidos de esta.
- En caso de pérdidas de agua, desconecte la caldera de la red de alimentación eléctrica, corte la alimentación de agua y avise inmediatamente a personal profesional calificado.
- Compruebe periódicamente que la presión de servicio de la instalación hidráulica, en frío, sea de 1-1,5 bar. De no ser así, reponga el nivel adecuado o acuda a personal profesional calificado.
- Con el fin de garantizar la máxima eficiencia de la caldera, es necesario realizar su revisión y mantenimiento con frecuencia ANUAL.



PROHIBIDO

- Esta caldera no debe ser utilizada por personas (incluyendo los niños) con capacidades físicas, sensoriales o mentales limitadas o que no tengan una experiencia ni conocimientos apropiados, a menos que actúen bajo la vigilancia de una persona responsable de su seguridad o hayan recibido instrucciones sobre su uso.
- Que los niños jueguen con la caldera.
- Que las tareas de limpieza y mantenimiento que corresponden al usuario sean realizadas por niños sin supervisión.
- Accionar dispositivos o aparatos eléctricos como interruptores, electrodomésticos, etc. si se percibe olor a gas u olor a combustión.
- En tal caso:

- ◀ Ventile el local abriendo puertas y ventanas;
- ◀ Cierre el dispositivo de corte del gas y solicite inmediatamente la intervención de personal profesional calificado.
- Tocar el aparato con los pies descalzos y con partes del cuerpo mojadas.
- Toda intervención técnica o de limpieza antes de desconectar el aparato de la red de alimentación eléctrica y antes de cortar la alimentación del gas.
- Modificar los dispositivos de seguridad o reglaje sin contar con la autorización y las instrucciones del fabricante del aparato.
- Tensar, desconectar o retorcer los cables eléctricos que salen del aparato, aunque este esté desconectado de la red de alimentación eléctrica.

2. CARACTERÍSTICAS DEL PRODUCTO

Características de la caldera

La caldera mural DIVA es un generador térmico de alto rendimiento, de alimentación a gas, para producción de agua caliente para calefacción y para uso sanitario. Debe conectarse a una instalación de calefacción y a una de distribución de agua caliente sanitaria, compatible con sus prestaciones y su potencia. Funciona con sistemas tecnológicamente de vanguardia, siendo sus características principales las siguientes:

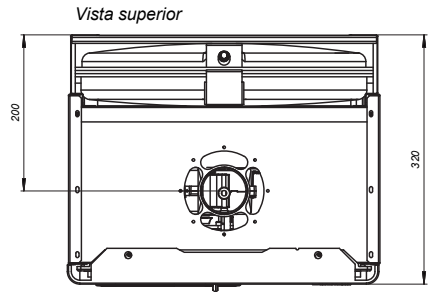
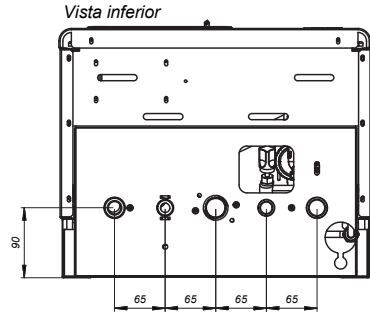
- Control electrónico digital por microprocesador de última generación.
- Modulación continua de llama
- Simple conversión para uso con radiadores o piso radiante.
- Válvula de gas modulante de máxima eficiencia
- Intercambiador de calor construido íntegramente en cobre.
- Quemadores de acero inoxidable, tipo multigas.
- Vaso de expansión cerrado de alto contenido de agua.
- Bomba circuladora de 3 velocidades para el circuito de calefacción, con purgador automático de aire.
- Sensores de temperatura de contacto
- Encendido electrónico automático con detección de llama por ionización
- Control digital, con lectura en display de temperatura de funcionamiento real, temperatura seleccionada y diagnóstico de anomalías de funcionamiento por código.
- Manómetro en circuito de calefacción
- Dispositivo de seguridad para detección de anomalías de tiraje
- Control de accionamiento de la bomba circuladora por sensor de falta de agua en el circuito de calefacción.
- Termostato de seguridad, con bloqueo de funcionamiento ante sobretemperaturas.
- Plantilla de montaje

- Kit de conexiones para agua, calefacción y gas. (compra opcional)

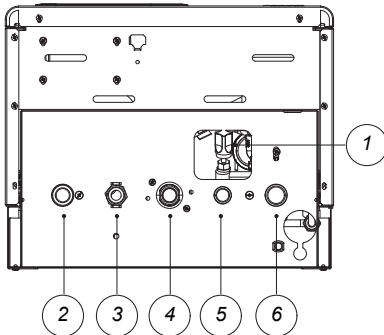
Solo en los modelos F (Tiro Forzado)

- Cámara de combustión, circuito de aspiración de aire y evacuación de humos herméticos con respecto al ambiente donde se encuentra instalada .
- Sistema de tiro forzado con ventilador incorporado para la evacuación de los gases de combustión.
- Conductos de aspiración de aire y evacuación de humos aprobados en longitudes de hasta 20 m (conductos separados) o hasta 6 m (conductos coaxiales).
- Función anti-congelamiento.

Dimensiones generales



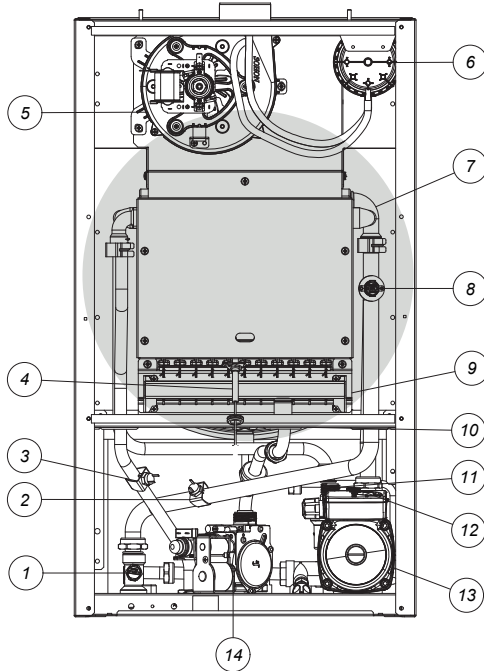
Conexiones



Referencias

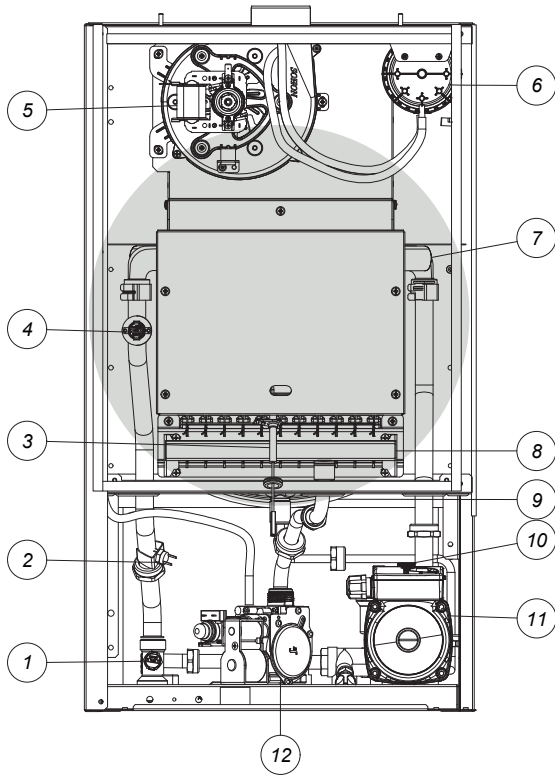
Referencias	
1	Grifo de llenado
2	Mandada de calefacción
3	Salida agua caliente sanitaria
4	Entrada de gas
5	Entrada de agua fría sanitaria
6	Retorno de calefacción

Calderas doble servicio



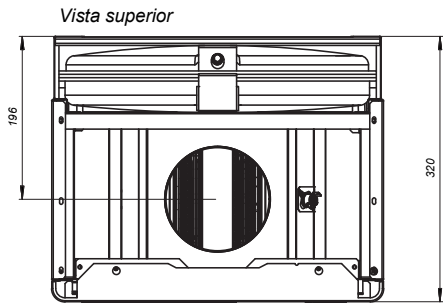
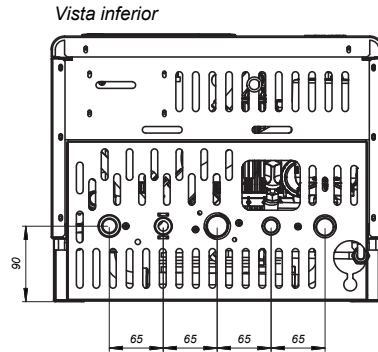
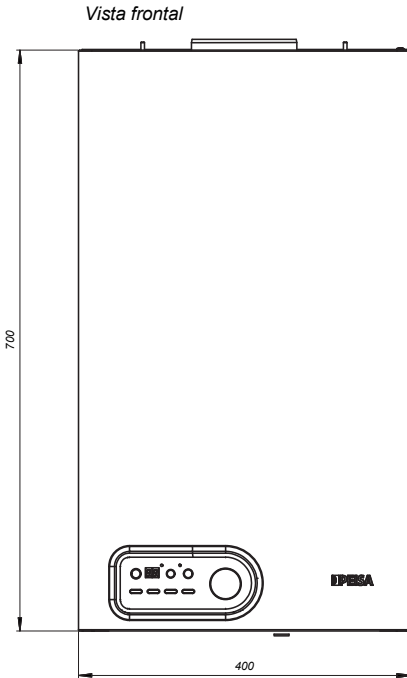
Referencia			
1	Presostato de agua calefacción	8	Termostato de seguridad
2	Sensor temperatura calefacción	9	Quemador
3	Sensor temperatura agua caliente sanitaria	10	Vaso de expansión
4	Electrodo de encendido / Ionización	11	Válvula de seguridad 3 bar
5	Ventilador	12	Flujostato agua sanitaria
6	Presostato de humos	13	Bomba circuladora
7	Intercambiador bitermico	14	Válvula de gas

Calderas solo calefacción

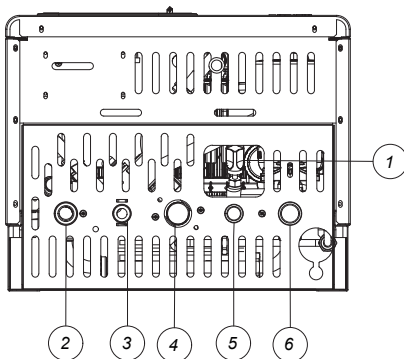


Referencia			
1	Presostato de agua calefacción	7	Intercambiador monotérmico
2	Sensor temperatura calefacción	8	Electrodo de encendido / Ionización
3	Quemador	9	Vaso de expansión
4	Termostato de seguridad	10	Válvula de seguridad 3 bar
5	Ventilador	11	Bomba circuladora
6	Presostato de humos	12	Válvula de gas

Dimensiones generales

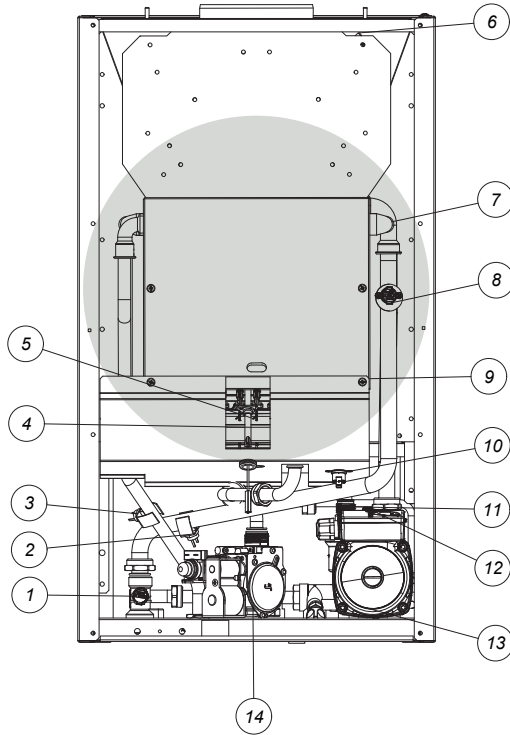


Conexiones



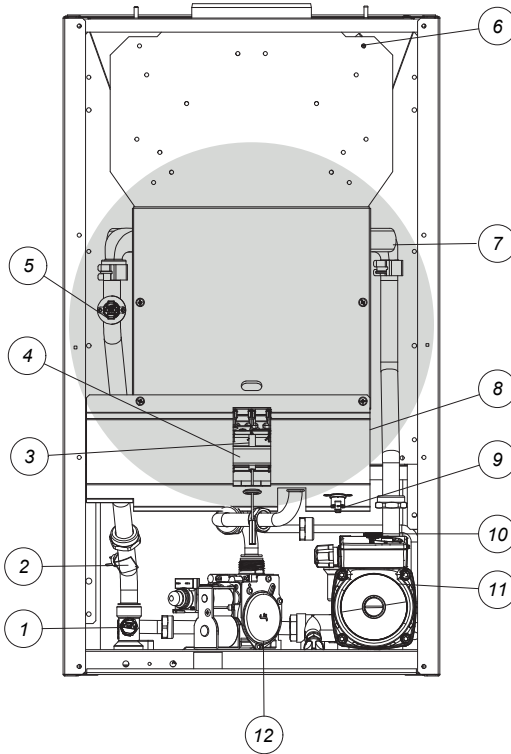
Referencias	
1	Grifo de llenado
2	Mandada de calefacción
3	Salida agua caliente sanitaria
4	Entrada de gas
5	Entrada de agua fría sanitaria
6	Retorno de calefacción

Calderas doble servicio



Referencia			
1	Presostato de agua calefacción	8	Termostato de seguridad
2	Sensor temperatura calefacción	9	Vaso de expansión
3	Sensor temperatura agua caliente sanitaria	10	Termostato de sobre temperatura
4	Electrodo de encendido / Ionización	11	Válvula de seguridad 3 bar
5	Quemador	12	Flujostato agua sanitaria
6	Termostato de humos	13	Bomba circuladora
7	Intercambiador	14	Válvula de gas

Calderas solo calefacción



Referencia			
1	Presostato de agua calefacción	7	Intercambiador
2	Sensor temperatura calefacción	8	Vaso de expansión
3	Electrodo de encendido / ionización	9	Termostato de sobre temperatura
4	Quemador	10	Válvula de seguridad 3 bar
5	Termostato de seguridad	11	Bomba circuladora
6	Termostato de humos	12	Válvula de gas

Dispositivos de seguridad y control

Las calderas Diva están equipadas con los siguientes dispositivos de control y seguridad:

- Sensores de anomalías de tiraje
- Termostato de seguridad por sobre temperatura
- Válvula de seguridad por sobrepresión
- Presostato de falta de agua de calefacción
- Sensor de temperatura de agua sanitaria
- Sensor de temperatura de calefacción
- Vaso de expansión
- Flujostato.
- Electrodo detección de llama



IMPORTANTE

No poner en servicio la caldera si los dispositivos de seguridad no funcionan o fueron manipulados. La sustitución de los dispositivos de seguridad puede ser realizada únicamente por el personal profesional cualificado, que utilizará solamente componentes originales PEISA.



IMPORTANTE

Para instalaciones de calefacción por Piso Radiante

En los sistemas de piso radiante, o instalaciones que trabajen a menos de 60°, solo son aptas las calderas con ventilación forzada (modelos F)

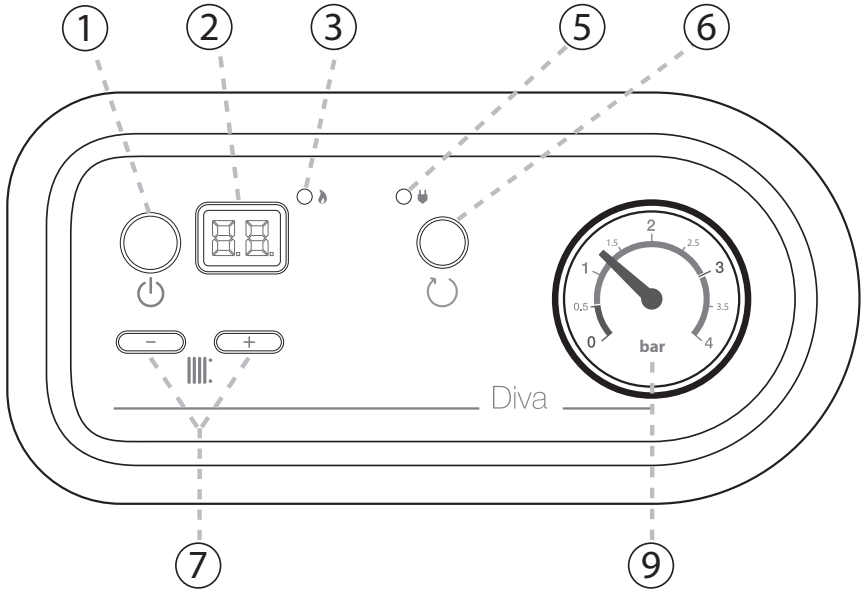
Modelos 24

	Unidad	C Metro		DS Metro		C		DS					
		N	F	N	F	N	F	N	F				
Potencia consumida PCS (máx.)	GN	Kcal/h				19800		26300					
Potencia entregada PCS (máx.)		Kcal/h				17820		23670					
Presión de gas en colector (máx.)		mmCA				100	75	100	75	145	120	145	120
Rendimiento nominal		%				90							
Potencia consumida PCS (máx.)	GL	Kcal/h				-		23000	23000	-	23000		
Potencia entregada PCS (máx.)		Kcal/h				-		20700	20700	-	20700		
Presión de gas en colector (máx.)		mmCA				-		255	255	-	255		
Rendimiento nominal		%				90							
CALEFACCION													
Rango regulac. calefacción Radiadores	°C		29-85										
Rango regulac. calefacción Piso radiante	°C		15-55										
Capacidad vaso de expansión	L		8										
Presión de carga vaso de expansión	bar / MPa		1 / 0.10										
Presión de trabajo (máx.)	bar / MPa		3 / 0.30										
AGUA SANITARIA													
Salida continua Δt° 20°C	L/min		-		13		-		15,7				
Presión Agua Sanitaria (máx.)	bar / MPa		-		4.5 / 0,45		-		4.5 / 0,45				
Rango regulac. Agua sanitaria	°C		-		30-60		-		30-60				
CARACTERISTICAS ELECTRICAS													
Tensión	V CA		220										
Frecuencia	Hz		50										
Potencia	W		80	150	80	150	80	150	80	150			
DIMENSIONES													
Alto	mm		700										
Ancho	mm		400										
Profundidad	mm		320										
Peso	kg		30	33	31	34	30	33	31	34			
Conexión Mandada/Retorno Calefacción	-		G 3/4"										
Conexión Entrada/Salida Agua Sanitaria	-		G 1/2"										
Conexión Entrada Gas	-		G 3/4"										

Modelos 32

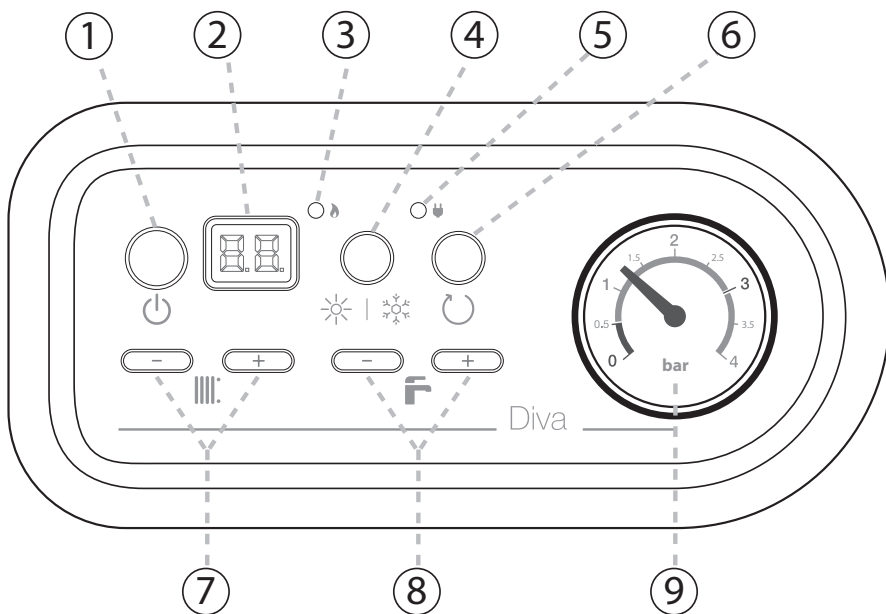
		C		DS		
		Unidad	N	F	N	F
Potencia consumida PCS (máx.)	GN	Kcal/h	32000			
Potencia entregada PCS (máx.)		Kcal/h	28800			
Presión de gas en colector (máx.)		mmCA	145	130	145	130
Potencia consumida PCS (máx.)	GL	Kcal/h	26900			
Potencia entregada PCS (máx.)		Kcal/h	24200			
Presión de gas en colector (máx.)		mmCA	250			
Rendimiento nominal (PCI)		%	90			
CALEFACCION						
Rango regulac. calefacción Radiadores		°C	29-85			
Rango regulac. calefacción Piso radiante		°C	15-55			
Capacidad vaso de expansión		L	8			
Presión de carga vaso de expansión		bar/MPa	1 / 0.10			
Presión de trabajo (máx.)		bar/MPa	3 / 0.30			
AGUA SANITARIA						
Salida continua $\Delta t^{\circ} 20^{\circ}\text{C}$ (GN)		L/min	-		23	
Presión agua sanitaria (máx.)		bar	-		4.5/0.45	
Rango regulac. calefacción Agua sanitaria		°C	-		30-60	
CARACTERISTICAS ELECTRICAS						
Tensión		V CA	220			
Frecuencia		Hz	50			
Potencia		W	80	150	80	150
DIMENSIONES						
Alto		mm	700			
Ancho		mm	400			
Profundidad		mm	320			
Peso		kg	31	34	32	35
Conexión Mandada/Retorno Calefacción		-	G 3/4"			
Conexión Entrada/Salida Agua Sanitaria		-	G 1/2"			
Conexión Entrada Gas		-	G 3/4"			

Modelos C



Referencias	
1	Pulsador Encendido/Apagado
2	Display
3	LED Indicador llama
5	LED Indicador alimentación eléctrica
6	Pulsador Reset
7	Pulsador Regulación temperatura calefacción
9	Manómetro

Modelos DS



Referencias

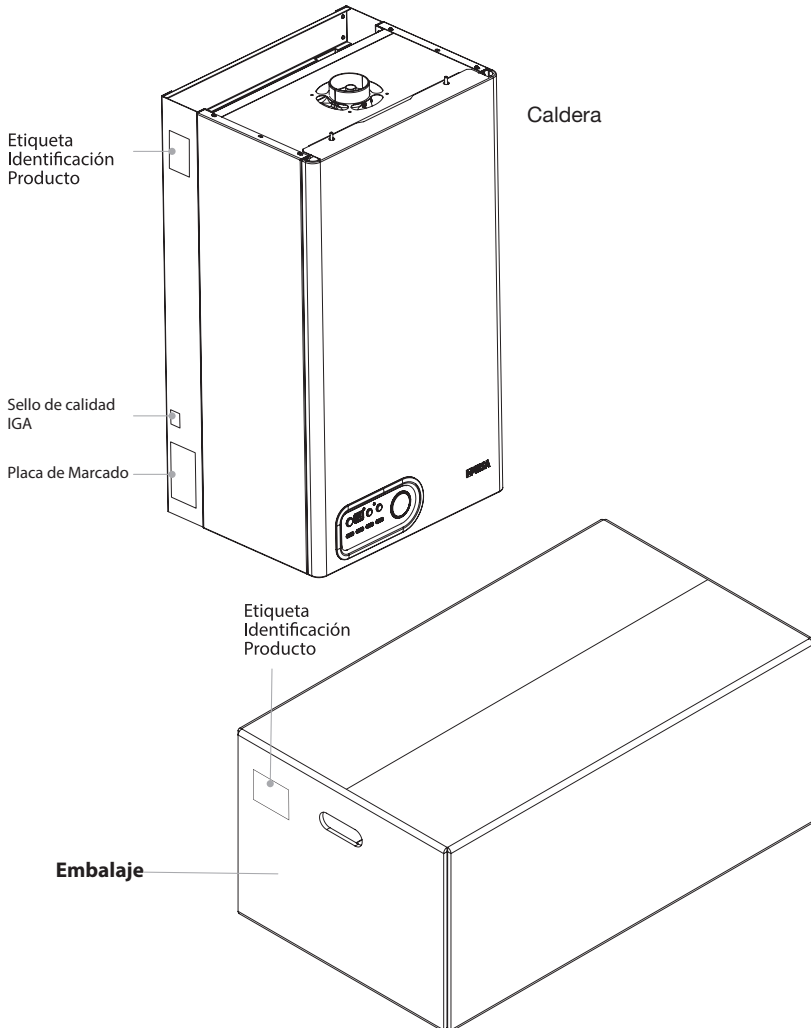
Referencias	
1	Pulsador Encendido/Apagado
2	Display
3	LED Indicador llama
4	Pulsador Selección modo
5	LED indicador alimentación eléctrica
6	Pulsador Reset
7	Pulsador Regulación temperatura calefacción
8	Pulsador Regulación temperatura agua sanitaria
9	Manómetro

Identificación

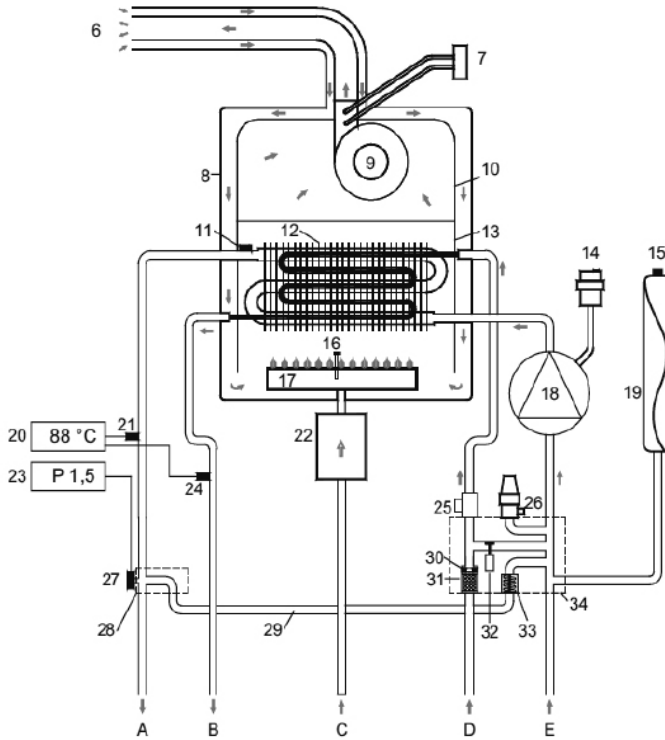
La identificación de las calderas Diva se realiza mediante:

Etiqueta de identificación del producto: contiene código del producto y número de serie.

Placa de marcado: acorde normativa ENARGAS; contiene datos técnicos e información relacionada con la certificación.



Modelos F

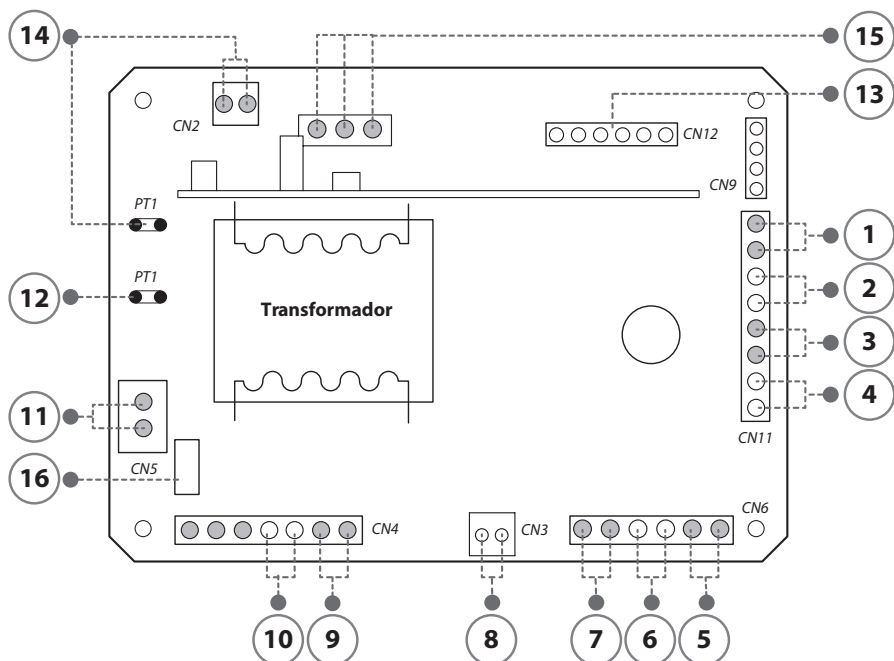


- A Mandada de calefacción
- B Salida de agua caliente sanitaria
- C Entrada de gas
- D Entrada de agua fría
- E Retorno de calefacción

- 6 Salida de humos/Entrada de aire
- 7 Presostato diferencial de humos
- 8 Cámara estanca
- 9 Ventilador
- 10 Encauzador de humos
- 11 Termostato de seguridad
- 12 Intercambiador de gas-agua
- 13 Cámara de combustión
- 14 Purga de aire automática
- 15 Válvula de control de nitrógeno
- 16 Electrodo de encendido/ionización
- 17 Quemador

- 18 Bomba circuladora
- 19 Vaso de expansión cerrado
- 20 Termómetro- (lectura display)
- 21 Sensor de temperatura de agua de calefacción
- 22 Válvula de gas
- 23 Manómetro
- 24 Sensor de temperatura de agua caliente sanitaria
- 25 Flujostato
- 26 Válvula de sobrepresión
- 27 Presostato de agua
- 28 Conector de mandada
- 29 Tubo de by-pass
- 30 Restrictor de caudal
- 31 Filtro de agua sanitaria
- 32 Grifo de llenado de caldera
- 33 Válvula de by-pass circuito de calefacción
- 34 Grupo retorno

Esquema eléctrico



1 Modulador

2 Termostato Ambiente

3 Sensor de temperatura agua sanitaria

4 Sensor de temperatura calefacción

5 Termostato de seguridad

6 Presostato de agua

7 Presostato de humos

8 Válvula de Gas

9 Ventilador

10 Bomba

11 Alimentación

12 Tierra

13 Display

14 Unidad de encendido

15 Flujostato

16 Fusible

El vaso de expansión utilizado en las calderas murales Diva:

Volumen nominal	l	8
Presión de precarga	bar	1 ± 20%
Presión máx. de trabajo	bar	3
Temperatura máx. de trabajo	°C	90
Contenido máximo de la instalación	l	109

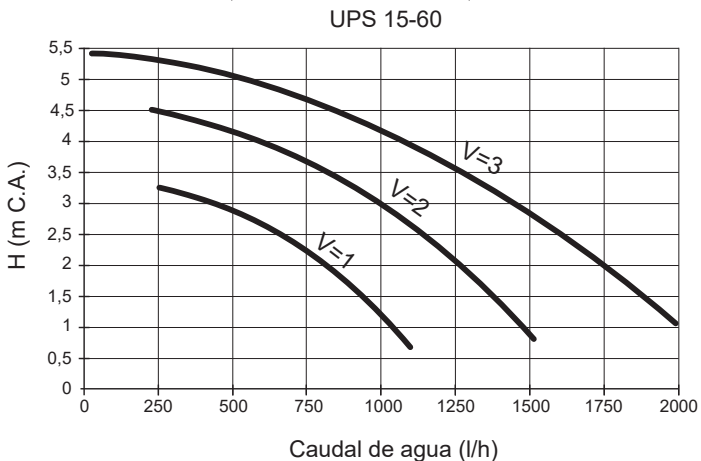


IMPORTANTE

Para instalaciones con un contenido de agua mayor que el máximo indicado, es necesario añadir un vaso de expansión suplementario.

Bomba circuladora

El gráfico a continuación contiene la curva de caudal-presión útil a disposición de la instalación de calefacción:



2.INSTALACIÓN

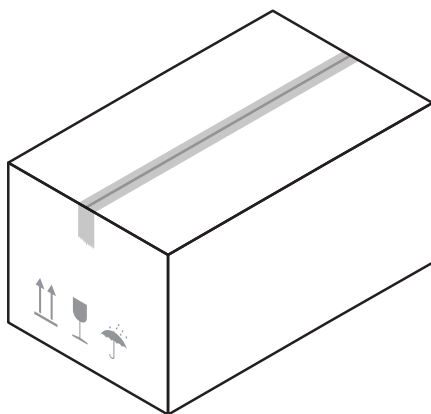


IMPORTANTE

La instalación debe ser realizada por un instalador matriculado y de acuerdo con lo establecido en las disposiciones y normas mínimas para la ejecución de instalaciones de gas. La caldera debe conectarse a una instalación de calefacción dimensionada de acuerdo a sus prestaciones y a su potencia.

Recepción del producto

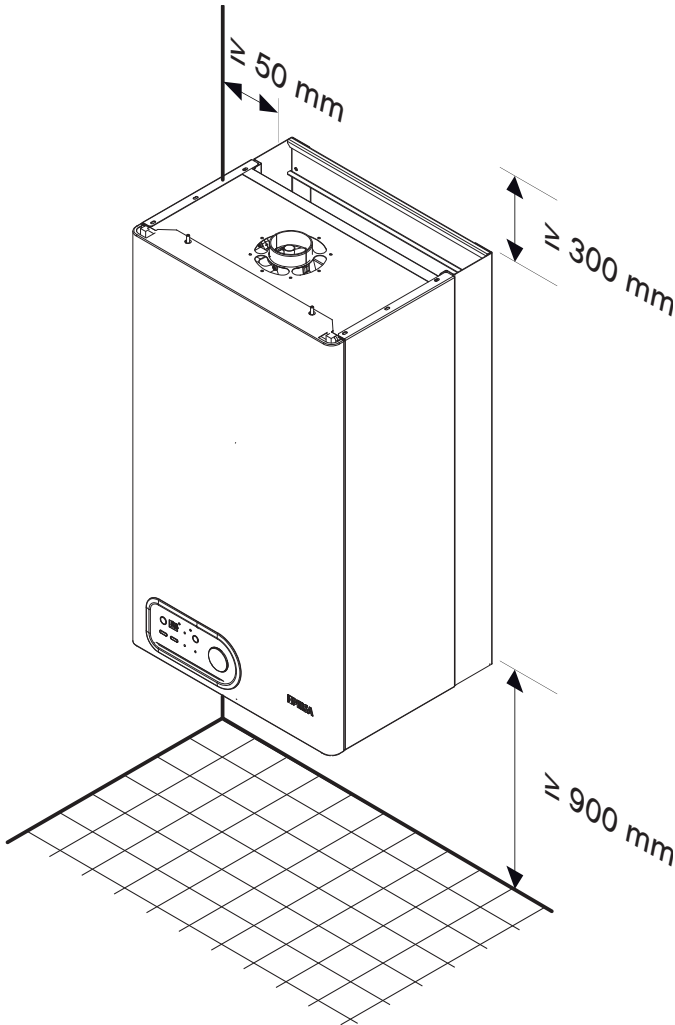
La caldera Diva se entrega en un único bulto protegido por un embalaje de cartón.



Incluido dentro del embalaje contiene el siguiente material:

- Caldera
- Manual de instalación, uso, mantenimiento y certificado de garantía
- Plantilla de papel para el montaje de la caldera
- Bolsa con tarugos y escarpías de fijación

Local de instalación y distancias mínimas



Para permitir realizar las operaciones de mantenimiento, es necesario respetar distancias mínimas en la instalación.

El local donde se instale la caldera debe cumplir con las disposiciones de ENARGAS, provinciales y municipales.

La caldera DIVA fue diseñada para ser instalada en interiores o protegida de agentes climáticos; no es apta para uso en exteriores. Debe ser instalada en una pared fija, para impedir el acceso a las partes eléctricas con tensión a través de la abertura posterior de la estructura.

Cuando se trate de calderas que funcionen con gas licuado (GL) no podrán instalarse en subsuelos. Para no afectar el regular funcionamiento de la caldera el lugar de la instalación debe responder al valor de temperatura límite de funcionamiento y estar protegido de agentes atmosféricos.



Recomendaciones

Es altamente recomendable instalar en el local donde se ubicará la caldera un detector de gas y monóxido de carbono PEISA. Consulte a PEISA o a su Red de Distribuidores Oficiales por la adquisición de accesorios.



Prohibido

Liberar al medio ambiente y dejar al alcance de los niños el material del embalaje, ya que puede constituir una fuente de peligro potencial. Deberá eliminarse de acuerdo con las disposiciones de la legislación vigente.

Instalación nueva o reemplazo de caldera existente.

Cuando se instalen calderas Diva en instalaciones antiguas o que se vayan a reformar PEISA recomienda:

- Que la instalación eléctrica haya sido ejecutada conforme a las normas específicas y por personal calificado.
- Que la instalación este conforme a normativa vigente.
- Que el vaso de expansión garantice la total absorción de la dilatación del contenido de la instalación.
- Que el caudal y la presión de la bomba sean adecuados para las características de la instalación.
- Que la instalación esté limpia de lodos o sedimentos, purgada y que sea estanca.



Advertencia

PEISA no se responsabiliza de posibles daños ocasionados por una ejecución incorrecta del sistema de salida de humos.

Limpieza de la instalación.

Antes de instalar la caldera, ya sea en instalaciones nuevas o reemplazos en instalaciones existentes, es imprescindible limpiar en profundidad la instalación para eliminar lodos, escorias, impurezas, residuos de elaboración, etc.

En el caso de instalaciones existentes, antes de retirar la caldera antigua, se recomienda:

- Añadir aditivo desincrustante PEISA al agua de la instalación.
- Hacer funcionar la instalación con la caldera activada durante unos días.
- Vaciar el agua sucia de la instalación y lavarla una o varias veces con agua limpia. Si ya se hubiese retirado la caldera antigua o no estuviese disponible, sustitúyala por una bomba para hacer circular el agua por la instalación y siga los pasos anteriores. Una vez concluida la limpieza, antes de instalar la nueva caldera, se recomienda añadir al agua de la instalación un aditivo líquido de protección contra la corrosión, la acumulación de depósitos y la instalación de un desfangador.

Tratamiento del agua de la instalación

Para el llenado y las reposiciones de la instalación es necesario utilizar agua con:

- Aspecto: transparente
- pH: 6÷8
- Dureza: < 25° f H (Grados franceses) equivalente a 250,0 mg CaCO₃/l de agua.

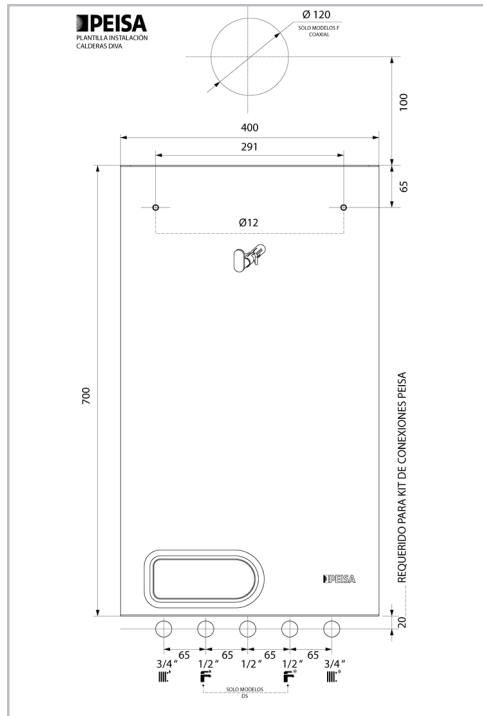
Si las características del agua difieren de las que se indican, se recomienda utilizar un filtro de seguridad en la cañería del agua para retener las impurezas, y un sistema de tratamiento químico de protección contra la posible formación de incrustaciones y corrosión, que podría comprometer el funcionamiento de la caldera. Peisa comercializa para este fin, un aditivo para instalaciones.

Montaje de la caldera

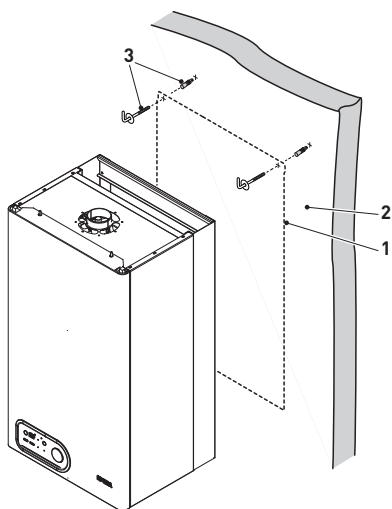
Junto con la caldera se provee una plantilla de papel para facilitar su instalación. Fijar la plantilla, nivelada, en la ubicación elegida, y trazar la ubicación de las escarpas de colgado y de las conexiones.

Para la instalación:

- Coloque la plantilla de papel (1) sobre la pared (2) en la que desea montar la caldera



- Realice los agujeros e introduzca los tarugos y escarpas (3)
- Cuelgue la caldera a las escarpas.



Accesorios hidráulicos (opcionales)

Para facilitar la conexión de las calderas, y prolongar su vida, útil a la instalación de agua y de gas, PEISA ofrece los accesorios indicados en la tabla, que se deben pedir por separado de la caldera.

Código	Descripción
10000843	Desfangador magnetico 3/4"
10000267	Kit conexiones flexibles Diva DS
10000265	Kit conexiones flexibles Diva C
10000697	Aditivo para instalaciones

Alimentación de gas

Las calderas DIVA se comercializan para funcionamiento con gas natural (GN) o gas licuado (GL), según modelo. Se debe respetar el dimensionado de la tubería de alimentación de gas en función de la potencia consumida por la caldera y el tipo de gas, de acuerdo a normativa vigente. Antes de realizar la conexión, es necesario verificar:

- Que la tubería de gas esté libre de residuos que puedan comprometer el funcionamiento de la caldera. Se recomienda colocar un filtro.
- Que el tipo de gas y la presión del mismo se corresponda con el modelo de caldera. Ver placa de marcado en el equipo. La existencia de una válvula reglamentaria de corte de paso de gas a la caldera.

Antes de la puesta en marcha de la caldera, es necesario verificar:

- El control de la estanqueidad de la instalación de gas y sus conexiones.
- El purgado del aire de la tubería de gas. Con funcionamiento a gas licuado (GL) es absolutamente necesaria la instalación de un regulador.

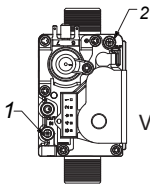
Control de la presión del gas

La caldera se entrega de fábrica regulada para el tipo de gas requerido; es conveniente verificar que el tipo y la presión del gas de alimentación sean los nominales.

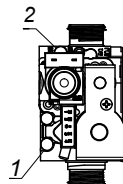
Presión alimentación [mm CA]	
Gas natural	180
Gas licuado	280

La verificación de la presión de alimentación de gas debe realizarse con la caldera en funcionamiento. Deberá procederse mediante los siguientes pasos:

- Aflojar el tornillo que se encuentra dentro de la toma de presión de entrada de gas.(1)



Válvula de gas Siemens



Válvula de gas SIT

- Insertar la sonda de un manómetro de presión diferencial que indique la presión en milímetros de columna de agua.
- Encender la caldera, configurando la temperatura de funcionamiento al máximo.
- Una vez que el quemador alcance la potencia máxima, verificar que la presión coincida con los valores de la tabla de presión de alimentación.

- Desmontar la sonda del manómetro y apretar el tornillo de la toma de presión.
- En el caso que la presión sea mayor o menor a la nominal, se procederá a verificar la instalación de gas a la caldera a través de un gasista matriculado.

Cambio tipo de gas

Solo podrá realizarse el cambio de gas, en equipos para los cuales PEISA haya desarrollado dicha alternativa.

Para la transformación de una caldera de gas natural a gas licuado o viceversa se deberá recurrir al Servicio Técnico de PEISA o a su Red de Distribuidores Oficiales, empleando repuestos originales.

La secuencia de operaciones a realizar es la siguiente:

- Sustituir los inyectores en el quemador. Ver diámetros en tabla de características técnicas.
- Regular la válvula de gas en el quemador.
- Controlar la presión en el colector.
- Reemplazar la placa de marcado en el equipo.
- Configurar la plaqueta electrónica según tipo de gas utilizado.

Conexión agua sanitaria

La presión del agua fría sanitaria en la red debe estar comprendida entre 1 y 4,5 bar. En el caso de presiones superiores es indispensable la instalación de una válvula reductora de presión a la entrada de la caldera.

La dureza del agua condiciona la frecuencia de limpieza de los intercambiadores. La presencia en el agua de residuos sólidos o impurezas. (como en el caso de instalaciones nuevas) podría perjudicar el correcto funcionamiento de los componentes de la caldera.

Consejos para evitar vibraciones y ruidos en la instalación:

- Evitar el uso de tuberías de diámetro reducido.

- Evitar el empleo de codos de pequeño radio y reducciones de sección importantes.
- Se recomienda el lavado en caliente de la instalación con el fin de eliminar las impurezas provenientes de las tuberías, radiadores (en particular aceites y grasas) que ponen en peligro de avería a la bomba u otros componentes de la caldera.

Conexión circuito calefacción

Asegurar que la presión hidráulica del circuito de calefacción esté entre 1 y 1,5 bar. Dado que durante el funcionamiento el agua contenida en la instalación de calefacción aumenta su presión, asegurarse que el valor máximo no supera la presión hidráulica máxima nominal de la caldera de 3 bar.

Conectar la salida de la válvula de seguridad de la caldera a un conducto de drenaje adecuado, a fin de evitar salpicaduras o acumulación de agua en caso de accionamiento de la misma.

Velocidad de la bomba

La bomba posee un selector que permite reducir la velocidad para disminuir el eventual ruido causado por la circulación demasiado rápida del líquido en un circuito de calefacción pequeño.

(ver gráfico característica de bomba circuladora).

Conductos de aspiración/evacuación de humos

Modelos tiro Natural (N)

Por tratarse de una caldera de cámara de combustión abierta, las calderas Diva en sus versiones N requieren ser instaladas en un local con ventilación permanente, de acuerdo a las disposiciones vigentes ENARGAS, provinciales y municipales.

Los modelos N no son aptos para instalar en viviendas monoambiente, en baños ni dormitorios.

Los conductos de evacuación deben ser de material mecánicamente resistente (tal como chapa de acero galvanizada, aluminio, acero inoxidable, etc.), duradero e incombustible y apto para soportar temperaturas superiores a 200 °C. Además, deben ser estancos, resistentes a la oxidación y corrosión, y sus paredes internas de terminación lisa. En todos los casos, el material de los conductos y la configuración de su instalación deben cumplir con la normativa ENARGAS vigente.

Modelo	Ø Conducto
24	127 mm (5")
32	152 mm (6")

Indicaciones de seguridad

ATENCIÓN

CONDUCTO DE SALIDA DE GASES DE Ø 127 mm (5")

- Este artefacto debe ser instalado con conductos para la evacuación de gases de la combustión Ø127mm (5")
- Su instalación debe ser realizada por un instalador matriculado.
- Si se destina a REEMPLAZAR a otro artefacto INSTALADO, verifique previamente su COMPATIBILIDAD con el sistema de VENTILACIÓN EXISTENTE.
- El cumplimiento de estas indicaciones y un periódico mantenimiento, evitarán RIESGOS PARA LA VIDA de los ocupantes de la vivienda

ATENCIÓN

CONDUCTO DE SALIDA DE GASES DE Ø 152 mm (6")

- Este artefacto debe ser instalado con conductos para la evacuación de gases de la combustión Ø152mm (6")
- Su instalación debe ser realizada por un instalador matriculado.
- Si se destina a REEMPLAZAR a otro artefacto INSTALADO, verifique previamente su COMPATIBILIDAD con el sistema de VENTILACIÓN EXISTENTE.
- El cumplimiento de estas indicaciones y un periódico mantenimiento, evitarán RIESGOS PARA LA VIDA de los ocupantes de la vivienda

DISPOSITIVO SENSOR DE TIRAJE

Este artefacto cuenta con un DISPOSITIVO DE SEGURIDAD especial para prevenir accidentes por monóxido de carbono (CO).

No obstante, ello no habilita su instalación en baños, ni dormitorios, ni evita las exigencias reglamentarias de ventilación del ambiente.

Cualquier manipulación de los dispositivos de seguridad, entraña un grave riesgo para al salud, cuyas consecuencias serán responsabilidad de quien las efectuara.

Modelos tiro Forzado (F)

Las calderas Diva, en sus versiones F, son aptas para ser instaladas con conductos de aspiración/evacuación coaxiales o separados.

Las longitudes máximas admisibles para estos conductos son:

Salida horizontal

- Conductos coaxiales: 6 m
- Conductos separados: 20 m

Salida vertical

- Conductos coaxiales: 8 m (Incluyendo terminal anti viento)
- Conductos separados: 20 m

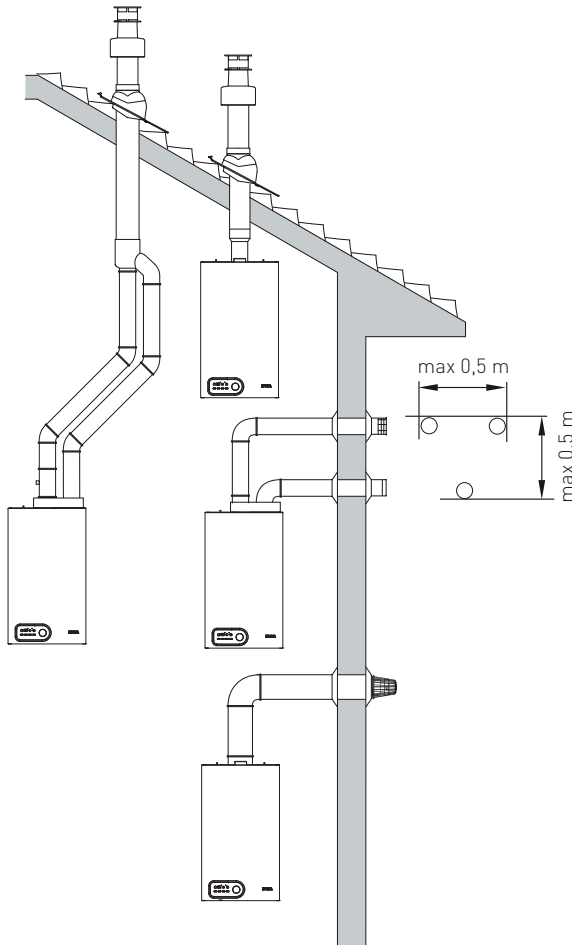
En el cálculo e instalación, deben tenerse en cuenta las siguientes consideraciones:

- Posibilidad de desviaciones con codos de 45° y/o 90° hasta un máximo de 3 codos adicionales (90°) o 6 codos adicionales (45°).
- Por cada codo 90° adicional, debe descontarse 1 m a la longitud máxima admisible.
- Por cada codo 45° adicional, debe descontarse 0.5 m a la longitud máxima admisible.
- El primer accesorio vinculación entre la caldera y el conducto (codo o salida vertical) no debe computarse en el cálculo de pérdida de carga.
- Se acepta la instalación de 2 codos consecutivos (codo y contra codo).
- Para salidas horizontales instalar los conductos con pendiente descendente hacia el exterior, de 1% como mínimo, para prevenir ingreso de agua de lluvia. En el extremo debe colocarse el terminal anti viento provisto.
- Los conductos y sus accesorios deben ser los específicos comercializados por PEISA.
- Estos kits se suministran por separado, con el fin de poder responder a las distintas soluciones de instalación.

Para más información, consultar las instrucciones de instalación incluidas en los kits.

Los modelos F son del tipo cámara estanca, excepto con instalación del modelo cámara abierta, que toma aire del ambiente en el que se encuentra la caldera.

También pueden ser instalados en nichos, con o sin puertas.



- Salida de humos concéntrica a través de pared.
- Salida de humos por conductos separados. Los tubos pueden salir de la caldera independientemente, deben estar lo suficientemente cerca (hasta 50 cm) como para estar sometidas a condiciones de viento similares.
- Salida de humos concéntrica a través de tejado. Los tubos pueden salir de la caldera independientemente, pero las salidas deben ser concéntricas.

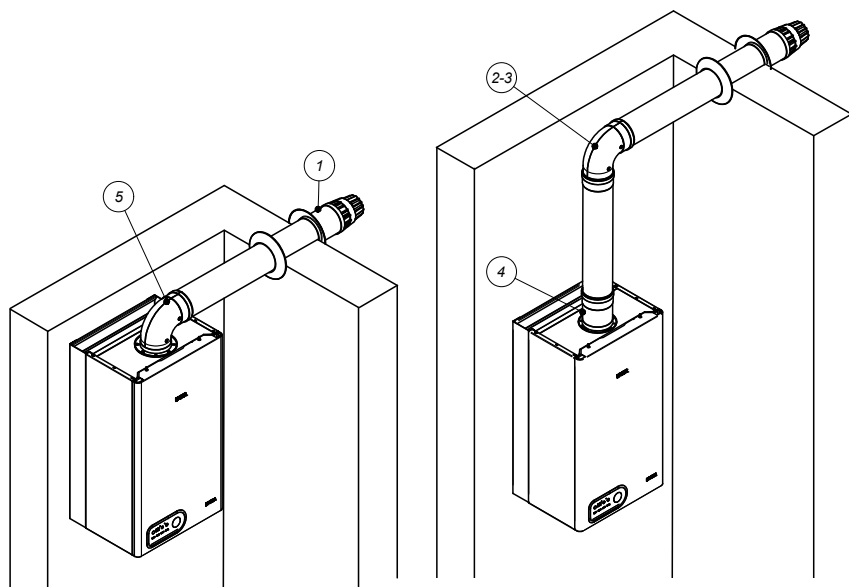
Ventilaciones coaxiales Ø 60/100 con salida horizontal

Para longitudes de conductos menores a 1 metro colocar el restrictor de humos dentro del codo de salida humos. El mismo queda posicionado a presión.

Perdidas de carga - Longitudes equivalentes

Las pérdidas de carga se expresan como equivalentes a metros de conducto lineal

Ref	Descripción	Pérdida de carga
1	Kit de conducto coaxial con terminal	1 m
2	Codo instalación 90° Ø 60/100	1 m
3	Codo instalación 45° Ø 60/100	0,5 m
4	Salida vertical caldera	0 m
5	Codo 90° salida caldera Ø 60/100	0 m

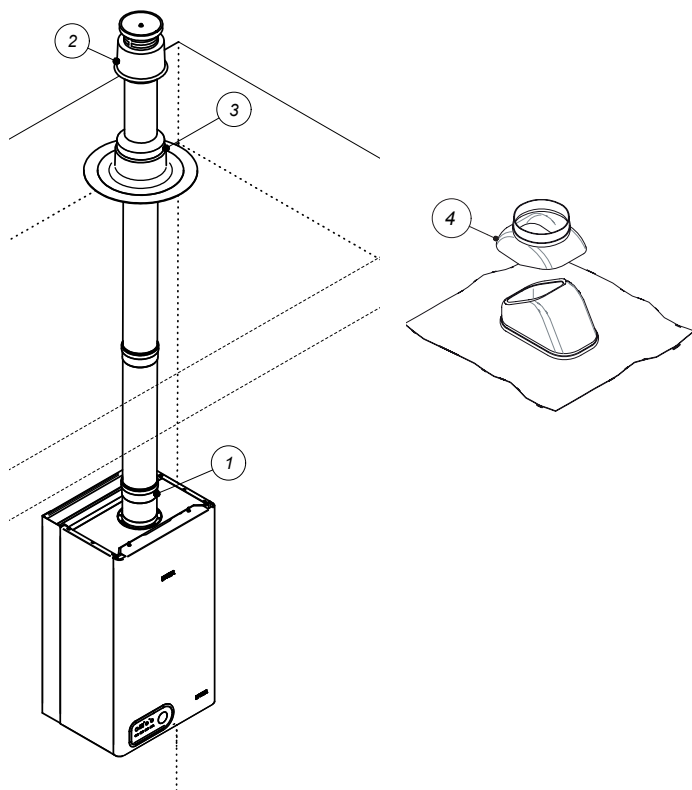


Longitud máxima 6 metros.

Ventilaciones coaxiales Ø 60/100 con salida vertical

Perdidas de carga - Longitudes equivalentes

Ref	Descripción	Pérdida de carga
1	Salida vertical caldera	0 m
2	Terminal salida vertical Ø 60/100	0 m
3	Cobertor salida techo plano	0 m
4	Cobertor salida teja articulada	0 m

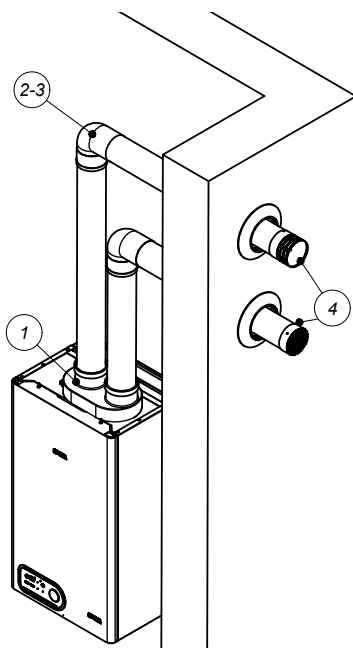


Longitud máxima 8 metros. (incluyendo el terminal)

Ventilaciones Ø 80 conductos divididos con salida horizontal

Perdidas de carga - Longitudes equivalentes

Ref	Descripción	Pérdida de carga
1	Salida conductos dividido caldera 2 x Ø 80	0 m
2	Codo 90° Ø 80	1 m
3	Codo 45° Ø 80	0,5 m
4	Kit rejilla y terminal Ø 80 inox	0 m

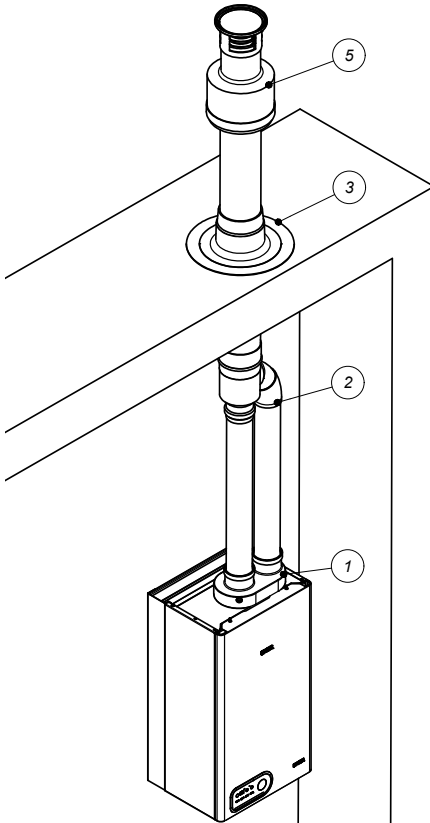


Longitud máxima 20 metros.

Ventilaciones Ø 80 conductos divididos con salida vertical

Perdidas de carga - Longitudes equivalentes

Ref	Descripción	Pérdida de carga
1	Salida conductos dividido caldera 2 x Ø 80	0 m
2	Colector Ø80 a Ø80/125	0 m
3	Cobertor salida techo plano	0 m
4	Cobertor salida teja articulada	0 m
5	Salida concentrada Ø80 / 125	0 m



Longitud máxima 20 metros. (incluyendo el terminal)



IMPORTANTE

OPCION NO APTA PARA INSTALACIÓN EN VIVIENDAS MONOAMBIENTES NI BAÑOS.

Opción válida sólo para modelos 24DS F

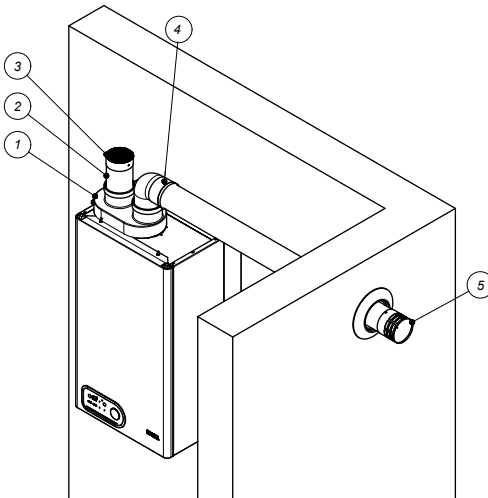
Cámara abierta matrículaIGA nº 01 - 0089 - 14 - 084

Salida de gases:

A partir de la caldera, kit de salida paralela, tramo vertical y/o codo 90° y último tramo horizontal, con posibilidad de desviaciones especificadas.

Aspiración de aire:

Directa desde el kit de salida paralela, tomando el aire del ambiente donde está instalada.



Ref	Descripción	Pérdida de carga
1	Salida conductos dividido caldera 2 x Ø 80	0 m
2	Tubo de aluminio Ø80 L:100 mm	0 m
3	Rejilla de aspiración	0 m
4	Codo Ø80 90°	1 m
5	Terminal anti viento Ø80	0 m

Conexión eléctrica

La caldera incluye un cable de alimentación eléctrica, que se debe conectar a la red de 220V~50 Hz. En caso de sustitución, el recambio deberá pedirse a PEISA. Consideraciones:

El tomacorriente donde se conecte la ficha de la caldera debe estar accesible y a no menos de 20 cm de cualquier punto de la caldera, no debiendo quedar en ningún caso tapado por esta.

Es recomendable instalar una llave termomagnética bipolar de 3A, de protección exclusiva para la caldera. Verificar que la sección de los cables de alimentación eléctrica sea la adecuada a la potencia eléctrica máxima absorbida por el equipo.

No colocar extensiones, triples ni otros elementos intermedios entre la ficha de la caldera y el tomacorriente de la pared.



ADVERTENCIA

Las operaciones que se describen a continuación deben ser realizadas SOLO por personal profesional



ATENCIÓN

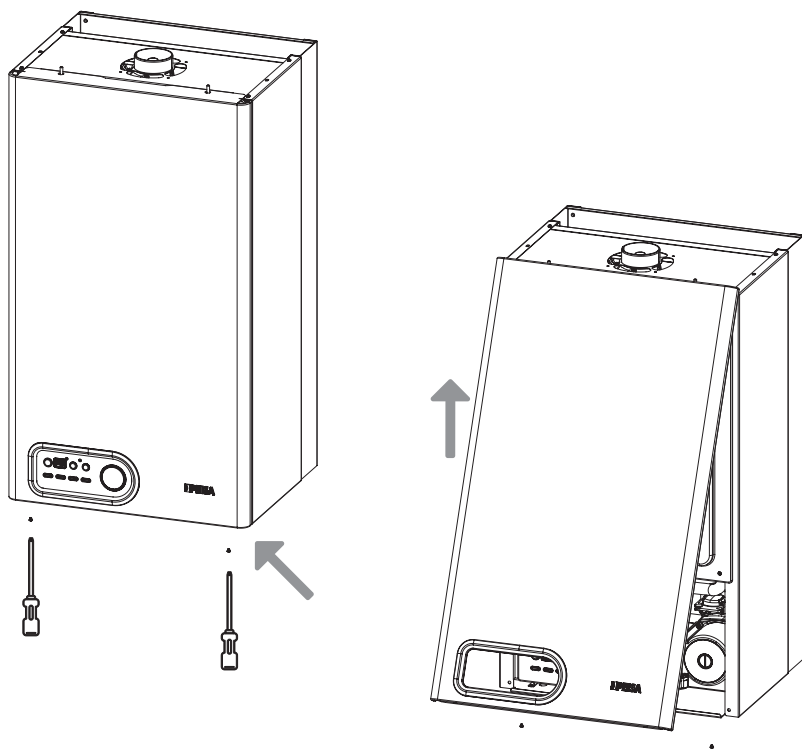
Antes de llevar a cabo las operaciones que se describen a continuación: Ponga el interruptor general de la instalación en apagado; Cierre la llave del gas; Asegúrese de no tocar partes internas del aparato que puedan estar calientes.

Acceder al interior de la caldera

Para acceder al interior de la caldera deben realizarse los siguientes pasos:

- Quitar los 2 tornillos inferiores.

Tirar levemente del panel hacia el frente, y levantarlo hasta desengancharlo de los pernos superiores.



Conexión termostato de ambiente



ADVERTENCIA

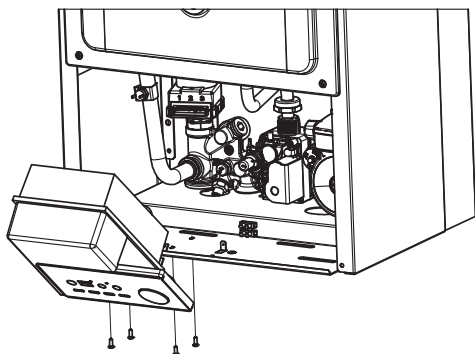
El circuito del termostato de ambiente es de bajo voltaje, no conectar a tensión de línea ya que provocará daños irreparables al circuito electrónico de la caldera.

PEISA recomienda la instalación de un termostato de ambiente por los siguientes motivos:

- Mayor confort en la vivienda a climatizar, debido a la facilidad de la regulación de la temperatura y su constancia en el tiempo.
- Mayor ahorro energético, debido a que el termostato apaga la caldera cuando la temperatura alcanzó los valores establecidos.

Rebatimiento del tablero, acceso a conexión

- Extraiga los tornillos (4) de fijación del tablero.
- Rebata el tablero hacia abajo manteniéndolo en las guías sobre la dima o base.
 - Gírelo hacia adelante hasta ponerlo en posición horizontal



Para la conexión eléctrica del termostato de ambiente es necesario quitar el puente eléctrico en la bornera prevista en el interior de la caldera y conectar allí los cables provenientes del termostato.

Si se colocara un termostato de ambiente con programa diario o semanal o un interruptor horario (timer), la alimentación eléctrica del mismo deberá obtenerse directamente de la línea de la red eléctrica o con sistema autoenergizado a través de baterías.

Conexión termostato de ambiente:

Introduzca los cables de conexión por el pasacable en la dima o base. Conecte los cables del componente a la bornera siguiendo las indicaciones del dispositivo a conectar. Vuelva a colocar el tablero en su posición original y fíjelo con los tornillos quitados previamente.

3.USO



ADVERTENCIA

Este aparato no debe ser utilizado por personas (incluyendo los niños) con capacidades físicas, sensoriales o mentales limitadas o que no tengan una experiencia ni conocimientos apropiados, a menos que actúen bajo la vigilancia de una persona responsable de su seguridad o hayan recibido instrucciones sobre el uso del mismo.

Principio de funcionamiento

Encendido

- Encender la caldera presionando la tecla:



- Al encender la caldera, lo hará en modo invierno. Mediante la siguiente tecla se visualiza y selecciona el modo deseado:



In: Modo invierno

Ve: Modo verano

- Fijar el valor de temperatura de calefacción mediante las teclas:



- Fijar el valor de temperatura de calefacción mediante las teclas:



Apagado

- Apagar caldera presionando la tecla:



La leyenda OF aparecerá indicada en el display.

Para el apagado por un tiempo prolongado se recomienda desconectar la energía eléctrica y cerrar la llave de paso de alimentación de gas. Salvo en zonas donde haya temperaturas de congelamiento.

Modo invierno (Calefacción + ACS):

- Función seleccionada mediante tecla:



Cuando se enciende la caldera y el termostato de ambiente -si lo hubiera- solicita calefacción, se pone en funcionamiento la bomba de calefacción y el ventilador; entonces el presostato de humos a través de la plaqueta de control y seguridad habilita el encendido del quemador de la caldera.



Mediante el sistema electrónico de modulación de llama la potencia de la caldera se modifica hasta alcanzar el valor de temperatura seleccionada.

En el caso en que la potencia necesaria para la instalación de calefacción sea inferior a la potencia mínima de modulación, el quemador se apagará cuando supere en 10°C la temperatura seleccionada, o alcance los 90°C, y volverá a encender después de al menos 1 minuto.

En los casos en que la potencia demandada por la instalación este por encima del valor mínimo de modulación, el quemador permanecerá encendido modulando su llama y la temperatura estará en torno al valor prefijado. En los casos en los que haya instalado termostato de ambiente, una vez que el ambiente alcance

la temperatura establecida, el quemador se apaga y la bomba circuladora continúa funcionando por un lapso de 3 minutos, para permitir una mejor distribución del calor en la instalación y evitar sobretemperaturas en la caldera.

Si durante el periodo de funcionamiento de la calefacción, se solicita agua caliente sanitaria (solo modelos DS), se excluye el funcionamiento de la calefacción, y la caldera modula su quemador para obtener agua caliente a la temperatura prefijada. En todo momento el quemador modulará su llama para alcanzar la temperatura seleccionada, en el caso que la relación caudal/temperatura no lo permita, la temperatura del agua caliente sanitaria se fijará automáticamente hasta 5°C por encima de la temperatura seleccionada. Una vez finalizada la utilización del agua caliente la caldera retoma el ciclo de calefacción.

Modo verano (solo ACS)

Función seleccionada mediante tecla:



En este modo la caldera sólo funciona ante el requerimiento de agua caliente, según lo descrito en el párrafo anterior.

Función anti-congelamiento

La caldera Diva posee una función automática que previene el anti-congelamiento.

Si estando la caldera fuera de uso, sin requerimiento de calefacción, o en la función "apagado", si el sensor de temperatura de calefacción registra una temperatura inferior a 8 °C, se enciende la bomba circuladora hasta que la temperatura sensada supere los 10 °C.

Si en lugar de ascender, la temperatura del agua baja, al llegar a los 5 °C, la caldera se enciende hasta llegar a los 30 °C. De esta manera se evitan fenómenos de congelamiento en el circuito de calefacción. Para que la función anti-congelamiento funcione es necesario que la caldera permanezca conectada a la red eléctrica.

Aviso de anomalías de funcionamiento

En caso de anomalías en el funcionamiento de la caldera, esta realiza un auto-diagnóstico, informando mediante un código de lectura en el display de control, la anomalía detectada.

Cuadro de anomalías

Anomalía	Código auto diagnóstico	Posible causa	Acción
Caldera no enciende	E0	Anomalía placa electrónica	Contacte servicio técnico de PEISA.
	E1	Falta presión de agua	Abrir el grifo de llenado para presurizar el circuito de calefacción (pág. 25). Si la anomalía persiste o es recurrente contacte servicio técnico de PEISA.
	E2	Anomalía en el encendido o detección de llama.	Presione la tecla reset, por al menos dos segundos. Verifique la llave de paso y alimentación de gas. Si la anomalía persiste o se repite, contacte al servicio técnico de PEISA.
		Falta de gas en el quemador.	Contacte servicio técnico de PEISA
	E3	Anomalía sensor de calefacción	
	E4	Anomalía sensor de agua caliente sanitaria	
	E5	Detección de llama con quemador apagado	
	E6	Anomalía en salida de humos	Presione la tecla reset, por al menos dos segundos, si la anomalía persiste o se repite, contacte al servicio técnico de PEISA
	E9	Falso contacto eléctrico dispositivo seguridad o control	Contacte servicio técnico de PEISA
Caldera se apaga	E7	Sobre temperatura	Presione la tecla reset, por al menos dos segundos, si la anomalía persiste o se repite, contacte al servicio técnico de PEISA.

4.MANTENIMIENTO

Consideraciones generales

Para que la caldera funcione de manera correcta y eficiente, se recomienda que el usuario encargue a un técnico profesional cualificado la realización de las tareas de mantenimiento, con frecuencia ANUAL.



ADVERTENCIA

Las operaciones que se describen a continuación deben ser realizadas SOLO por personal profesional cualificado.



ATENCIÓN

Antes de llevar a cabo las operaciones que se describen a continuación.

- Desenchufe la caldera de alimentación eléctrica.
 - Cierre la llave del gas.
 - Asegúrese de no tocar partes internas del aparato que puedan estar calientes.
-

Limpieza externa

Para limpiar la cubierta utilice un trapo humedecido en agua y jabón, o en un limpiador no abrasivo en caso de manchas resistentes. Dejar secar completamente las superficies que han sido limpiadas antes de encender la caldera nuevamente.



SE PROHÍBE

Utilizar productos abrasivos.

Limpieza interna

Contactar al servicio técnico especializado para realizar la limpieza y mantenimiento anual recomendado por PEISA.

MANTENIMIENTO



ES OBLIGATORIO REALIZAR EL MANTENIMIENTO ANUAL DE ESTE PRODUCTO

Antes del inicio del período invernal, para garantizar la seguridad, el buen funcionamiento y la duración de la caldera. Las tareas de mantenimiento deberán ser realizadas según las normativas vigentes, y por personal técnico especializado.

CERTIFICADO DE GARANTÍA

ANTES DE PONER EN FUNCIONAMIENTO LA CALDERA, SUGERIMOS CONSULTAR EL MANUAL DE INSTRUCCIONES.

PARA HACER USO DE ESTA GARANTÍA ES IMPRESCINDIBLE - SIN PERJUICIO DEL CUMPLIMIENTO DE LOS REQUISITOS ESTIPULADOS EN LOS APARTADOS A) Y B) SIGUIENTES - LA PRESENTACIÓN DE LA FACTURA DE COMPRA O EL CUPÓN CON LOS DATOS DE LA FECHA DE PUESTA EN MARCHA DEBIDAMENTE CONFORMADO POR PERSONAL TÉCNICO AUTORIZADO POR PEISA.

Condiciones de la garantía: Plazo

PEISA garantiza las calderas murales DIVA por el término de 5 años a partir de la fecha de venta indicada en la factura, y procederá a reparar sin cargo en el plazo fijado, exclusiva y únicamente por intermedio del servicio técnico autorizado.

Para que la garantía de 5 años sea efectiva, el producto deberá:

- haber sido correctamente registrado en www.peisa.com.ar dentro de los 30 días de su instalación o dentro de los 60 días de la fecha de compra, lo que ocurra primero;
- contar con los mantenimientos preventivos anuales debidamente registrados, debiendo realizarse el primero de ellos como máximo a los 12 (doce) meses desde la puesta en marcha inicial o desde la fecha de la factura, y en forma anual los siguientes. Los mantenimientos preventivos están a cargo del propietario y deben realizarse con Servicios Técnicos Autorizados por PEISA.

Para acordar su servicio preventivo anual, comuníquese con PEISA al 081 0 222 7378

En caso de no realizarse el registro del producto en www.peisa.com.ar o de no realizarse los mantenimientos preventivos anuales, el plazo de garantía será de 12 meses a partir de la fecha de factura.

Cobertura

La garantía se limita a defectos de fabricación. Las eventuales sustituciones o reparaciones de partes de la caldera, no modifican la fecha de vencimiento de la garantía. Dentro de los términos establecidos, PEISA se compromete a reparar y sustituir gratuitamente las piezas defectuosas de fabricación a su exclusivo criterio. Las partes y componentes sustituidos en garantía quedarán en propiedad de PEISA. La revisión de las calderas se realizará en el lugar donde se encuentre instalada, siempre y cuando se encuentre dentro del radio de acción del servicio técnico autorizado fijado en 60 km. De no ser posible su reparación en el lugar, la misma deberá ser enviada al servicio autorizado más próximo, con cargo del cliente.

Dentro de los 30 días de la recepción de la solicitud de servicio técnico se procederá a la reparación amparada por la presente garantía.

Están excluidas de la presente garantía las fallas derivadas de:

- Equipos no instalados según las reglas del arte y con respecto a las leyes y reglamentación en vigencia.
- Insuficiencia de caudal o anomalía de las instalaciones hidráulicas y/o eléctricas.
- Incorrecto tratamiento del agua de alimentación, que
- deberá tener características físico-químicas tales que no produzcan incrustaciones o corrosiones.
- Tratamientos desincrustantes incorrectamente empleados.
- Mantenimiento inadecuado.
- Corrientes parásitas.
- Falla de realización de los servicios anuales de mantenimiento preventivo.
- Transporte inadecuado.

Responsabilidad

El personal autorizado de PEISA interviene sólo a título de asistencia técnica en relación con el usuario; el instalador es el responsable de las instalaciones que deberán respetar las prescripciones técnicas indicadas en el presente certificado y en el manual de instalación y uso del equipo. Nadie está autorizado a modificar los términos de la presente garantía ni entregar otros, ya sean verbales o escritos. Foro competente: Tribunales de la Justicia Nacional Ordinaria en lo Comercial con asiento en la Ciudad Autónoma de Buenos Aires.

Válido únicamente en el territorio de la República Argentina.

Fecha
Puesta en Marcha

Firma
Técnico Especializado

Número de Serie



+54 11 4107-5200

info@peisa.com.ar

Asesoramiento a Profesionales

Av. del Libertador 6655

C1428ARJ Ciudad Autónoma de Buenos Aires,

Argentina

obras@peisa.com.ar

Servicio Técnico

0810-222-7378

www.peisa.com.ar/service

peisa.com.ar

 **PEISA**

Una empresa de **fv**
