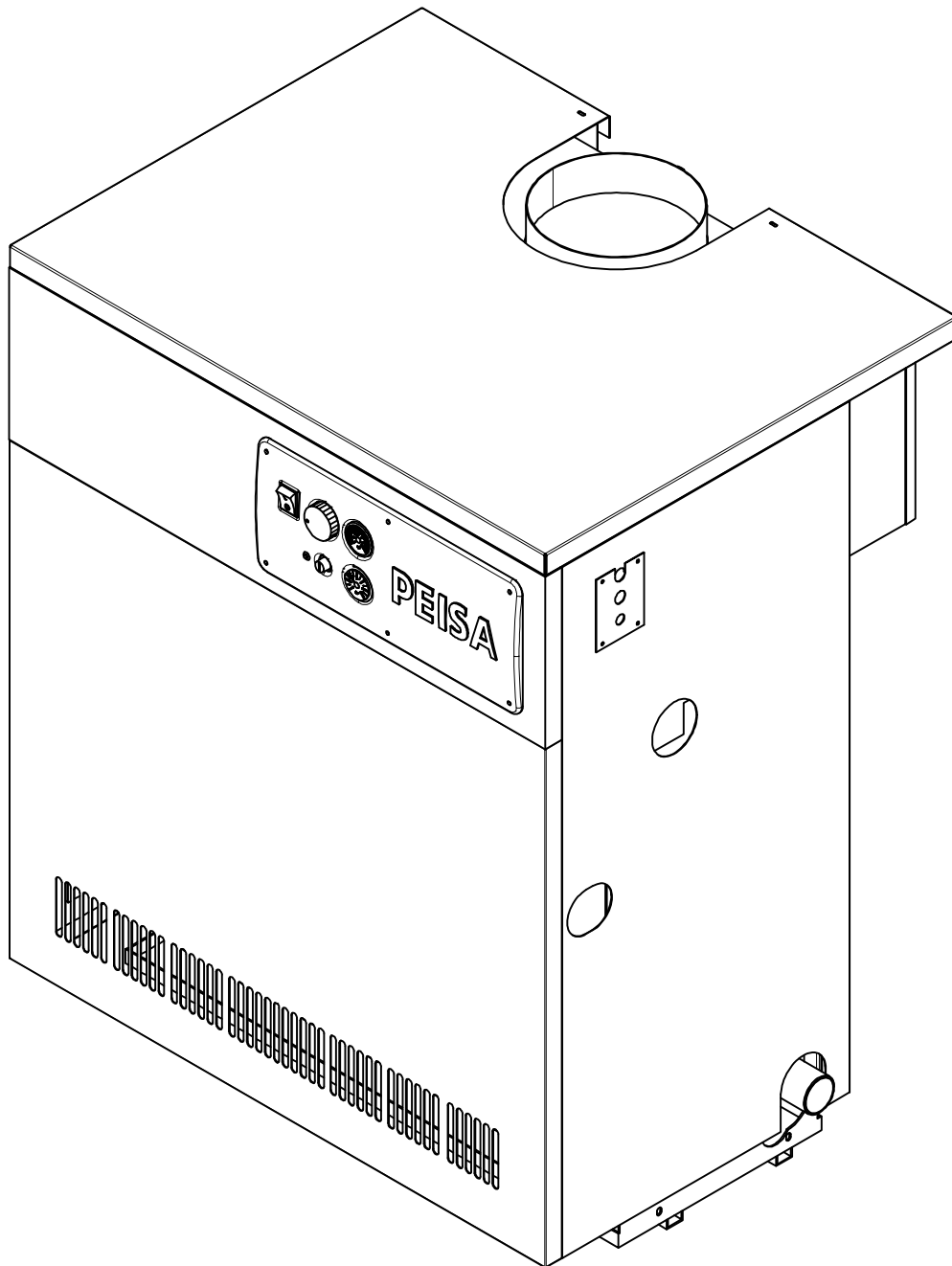
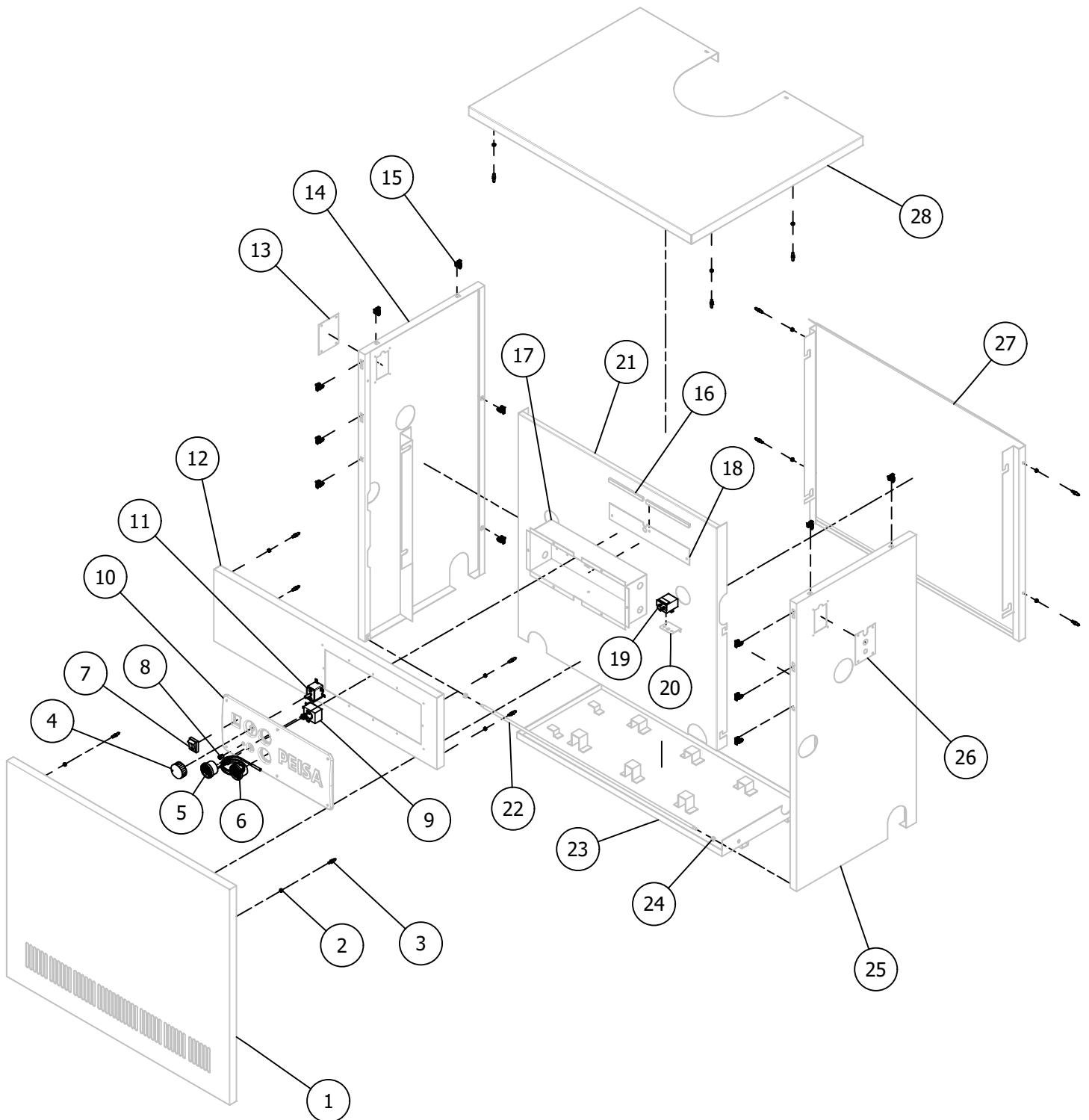


*CALDERA DE MEDIA POTENCIA XP 80 GN/GL*

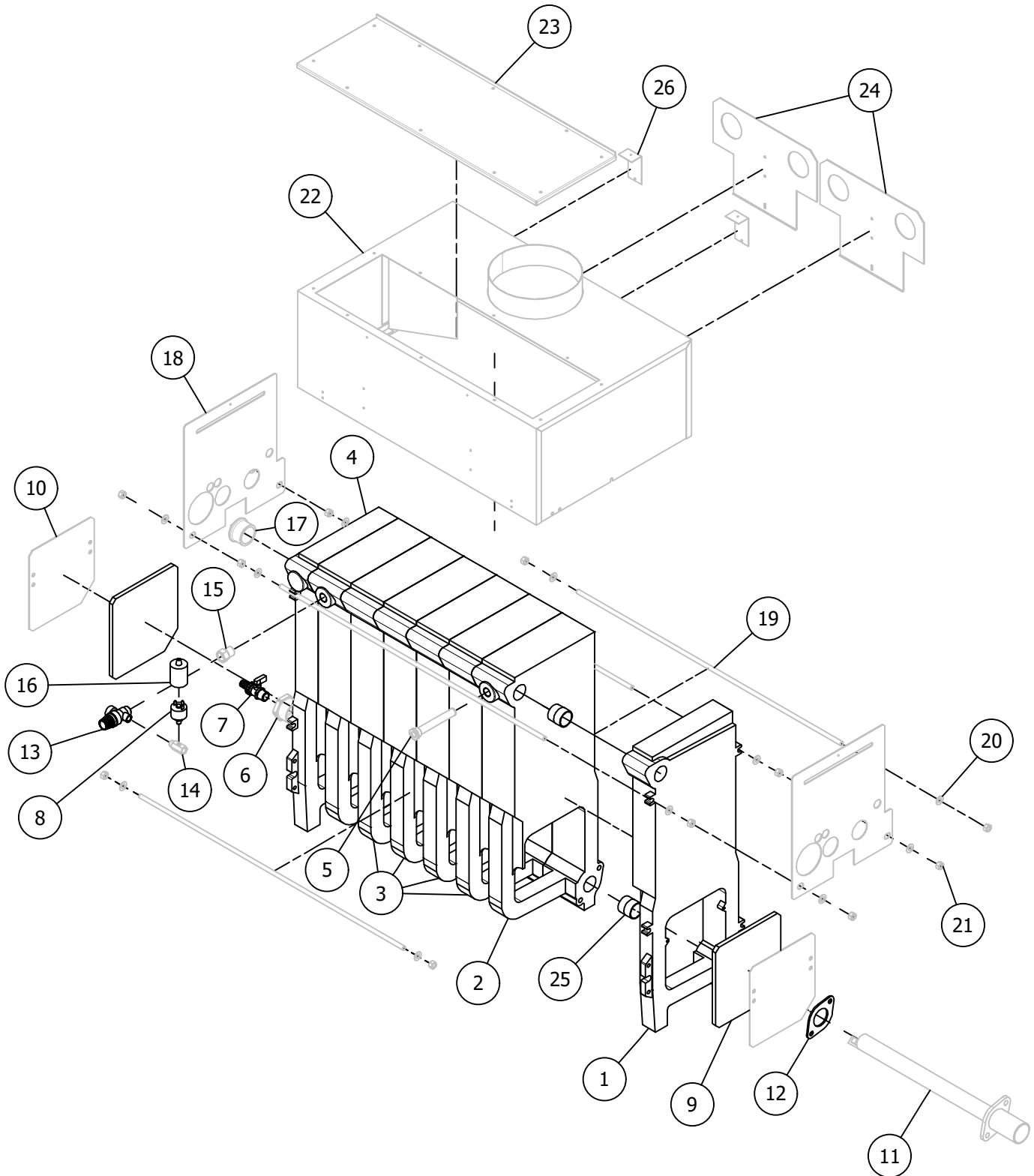
### CALDERA DE MEDIA POTENCIA XP 80 GN/GL Gabinete



**CALDERA DE MEDIA POTENCIA XP 80 GN/GL**  
**Gabinete**

LISTA DE PIEZAS				
ELEMENTO	CTDAD	CODIGO REPUESTO	DESCRIPCIÓN	PRESENTACIÓN
1	1	-	PUERTA XP 80 NUEVO (PINTADO)	-
2	14	90000123	TUERCA M5 ZINC DORADO - PK X 50	50
3	14	90000106	CLIP MACHO - PK X 20	20
4	1	90000381	PERILLA XP/CALENT. PISCINA	1
5	1	90003521	TERMOMETRO Ø37 NEGRO	1
6	1	90000304	MANOMETRO Ø37 NEGRO	1
7	1	90000495	INTERR.BIP.6.3 220V CAJA NEGRA TECLA	1
8	1	-	PORTA LED OPL-RTF5010	-
9	1	90000127	TERMOSTATO HUMOS 110°C DONNA/XP	1
10	1	-	PANEL INSTRUMENTOS XP (SERIGRAFIADO)	-
11	1	90000101	TERMOSTATO REGULACION DONNA / XP / TAB	1
12	1	-	TABLERO XP 80 NUEVO (PINTADO)	-
13	1	-	TAPA CONEX. ELECTR. XP - CIEGA (PINTADO)	-
14	1	-	LATERAL XP MI (PINTADO)	-
15	14	90000232	CLIP HEMBRA - PK X 20	20
16	1	-	BURLETE DE GOMA P/ TABLERO	-
17	1	-	CAJA PANEL DE INSTRUMENTOS XP (PINTADO)	-
18	1	-	TAPA SALIDA CABLES XP	-
19	1	90000128	TERMOSTATO SEGURIDAD 110°C DONNA/XP	1
20	1	-	SOPORTE TERMOSTATO DE SEGURIDAD XP	-
21	1	-	CONTRAFRENTE XP 80 (PINTADO)	-
22	1	-	VARILLA P/ PUERTA XP 80	-
23	1	-	PISO XP 80 (PINTADO)	-
24	2	-	TUERCA M6 ZINC	-
25	1	-	LATERAL XP MD (PINTADO)	-
26	1	-	TAPA CONEX. ELECTR. XP (PINTADO)	-
27	1	-	PANEL TRASERO XP80 (PINTADO)	-
28	1	-	TECHO XP 80 (PINTADO)	-

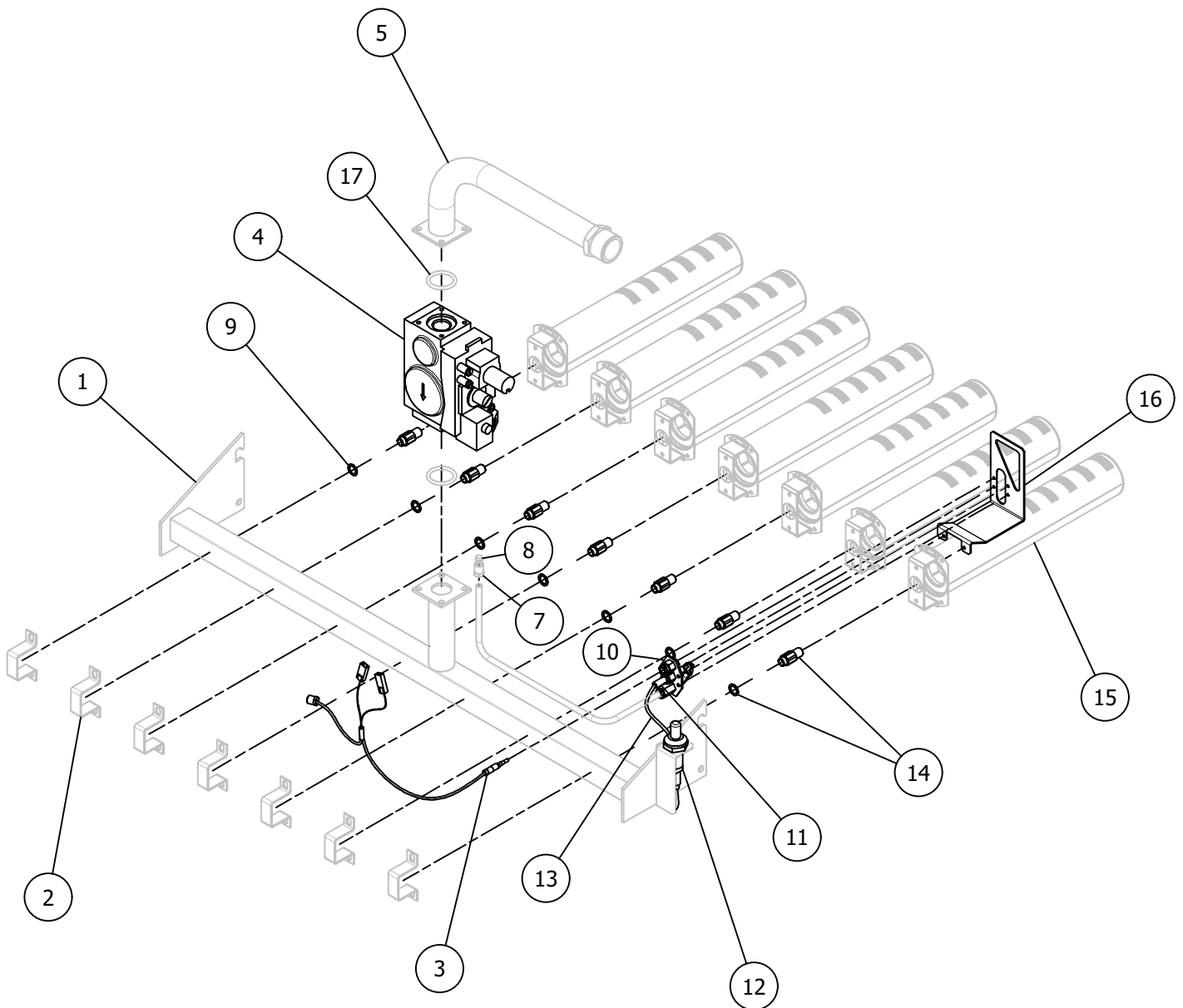
### CALDERA DE MEDIA POTENCIA XP 80 GN/GL Hidráulico



**CALDERA DE MEDIA POTENCIA XP 80 GN/GL**  
**Hidráulico**

LISTA DE PIEZAS				
ELEMENTO	CTDAD	CODIGO REPUESTO	DESCRIPCIÓN	PRESENTACIÓN
1	1	90000475	CUERPO DE FUNDICIÓN XP DERECHO	1
2	2	90000480	CUERPO DE FUNDICIÓN XP CENTRAL C/ VAINA	1
3	4	90000474	CUERPO FUNDICION XP CENTRAL	1
4	1	90000476	CUERPO FUNDICION XP IZQUIERDO	1
5	1	-	VAINA P/ SENSORES TERMOSTATO	-
6	1	-	BUJE REDUCCION 1 1/2" a 1/2" - HIERRO	-
7	1	90000108	GRIFO DESCARGA / LLENADO CALDERA MH 1/2"	1
8	1	90000077	PRESOSTATO DE AGUA G1/8" 3T DONNA/XP	1
9	2	90000133	PLACA AISLANTE 270X218 - PK X 2	2
10	2	-	TAPA P/ CUERPO	-
11	1	-	CONJ. CAÑO E. AGUA - XP80/100	-
12	1	90000584	JUNTA P/ BRIDA CUERPO XP	1
13	1	90000107	VALVULA SOBREPRESION 1/2" M 6 BAR	1
14	1	-	CONECTOR PRESOSTATO - MANOMETRO	-
15	1	-	CONECTOR RECTO M-H 1/2" x 33	-
16	1	90000321	CAPUCHON AISLANTE P/ PRESOSTATO AGUA	1
17	1	-	TAPON CIEGO 1 1/2" Fe	-
18	2	-	PLACA DE IZAJE FIJA XP	-
19	4	-	ESPARRAGO P/CUERPO L=790	-
20	12	-	ARANDELA DIN 20x10x0,8	-
21	12	-	TUERCA 3/8" ZINC	-
22	1	-	CAMARA DE HUMO XP 80	-
23	1	-	TAPA CAMARA DE HUMO XP80	-
24	2	-	PLACA DE IZAJE ADICIONAL XP	-
25	14	90000458	BICONO 1 1/2" P/ CUERPO XP PK X 2	2
26	2	-	SOPORTE TECHO XP	-

### CALDERA DE MEDIA POTENCIA XP 60 GN/GL Combustión



**CALDERA DE MEDIA POTENCIA XP 80 GN/GL**  
**Combustión**

LISTA DE PIEZAS				
ELEMENTO	CTDAD	CODIGO REPUESTO	DESCRIPCIÓN	PRESENTACIÓN
1	1	-	COLECTOR XP 80 - 820 (MEC)	-
2	7	-	SOPORTE FLAUTAS XP	-
3	1	90000562	TERMOCUPLA L=0,6 M BIFIDA C/ TERM.	1
3(*)	1	90000609	TERMOCUPLA BIFIDA C/ SOPORTE PILOTO XP	1
4	1	90000087	VALVULA GAS SIT NOVA 820	1
5	1	-	CONJ. P/ CAÑO E GAS XP 80/100 – 820x1	-
7	1	-	TUBO MACHO MF10x1 P/VIROLA	-
8	1	-	VIROLA Ø1/4"	-
9	7	-	ARANDELA ALUMINIO P/ PICO INYECTOR	-
10	1	90000223	PILOTO DONNA / XP	1
11	1	90000328	BUJIA P/ PILOTO NACIONAL	1
12	1	90000136	PIEZOELECTRICO	1
13	1	90000316	CABLE P/ PIEZOELECTRICO L= 250 mm	1
14	7	90000588	PICO INY. Ø3 GN C/ ARANDELA - PK X 7	7
14(**)	7	90000587	PICO INY. Ø1.85 GL C/ ARANDELA - PK X 7	7
15	7	-	FLAUTA QUEMADOR	-
16	1	-	SOPORTE PILOTO VERTICAL XP	-
26	1	-	CAÑO Cu Ø6,35 L=360 mm	-
17	2	-	O'RING 2-215 ø26.57-33.63	-

(\*): Para versiones fabricadas con número de serie anterior a 319401, en el caso de cambiar la termocupla se deberá cambiar el soporte piloto anterior por el soporte piloto vertical

(\*\*): Para la versión de gas licuado.