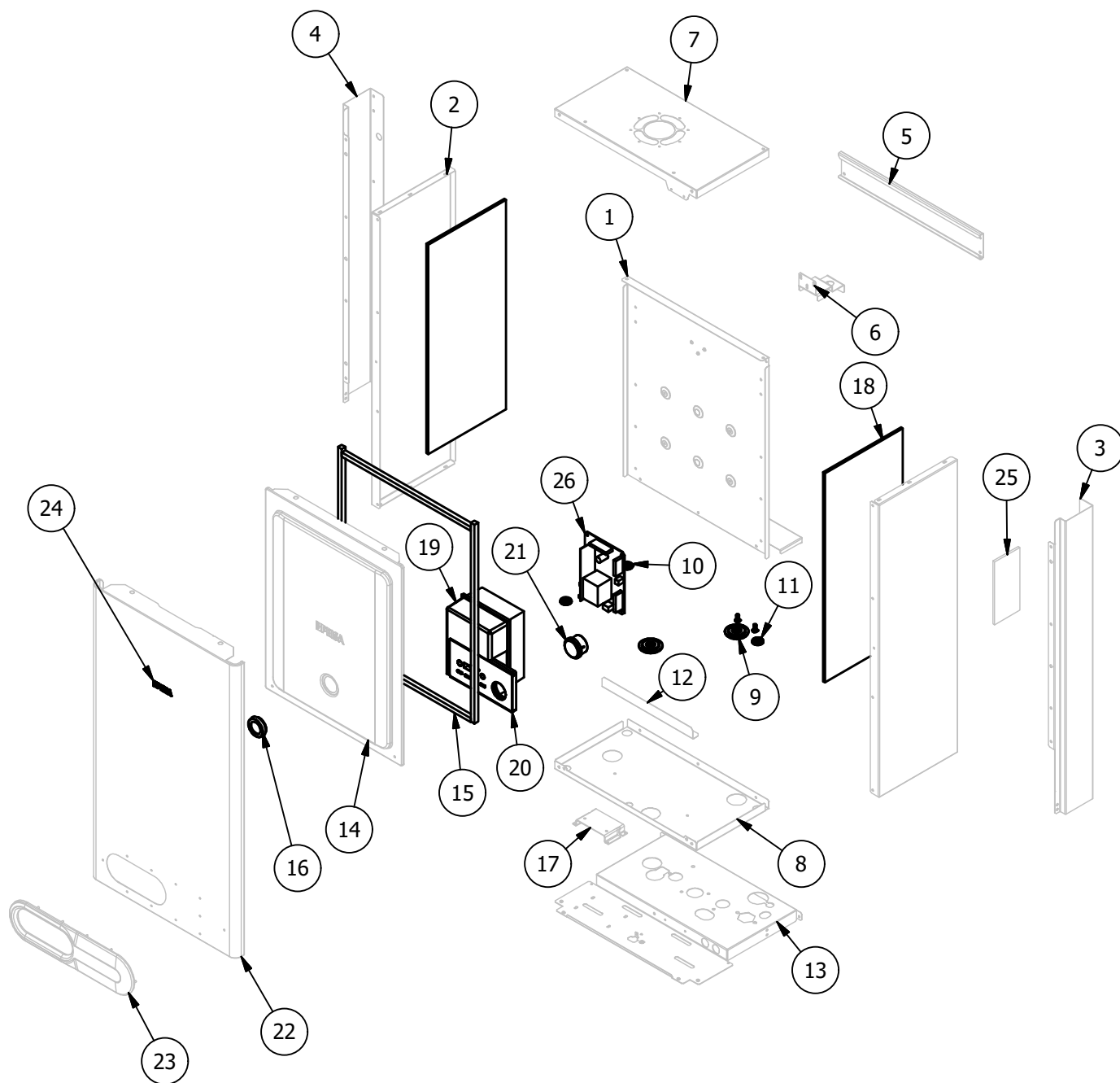


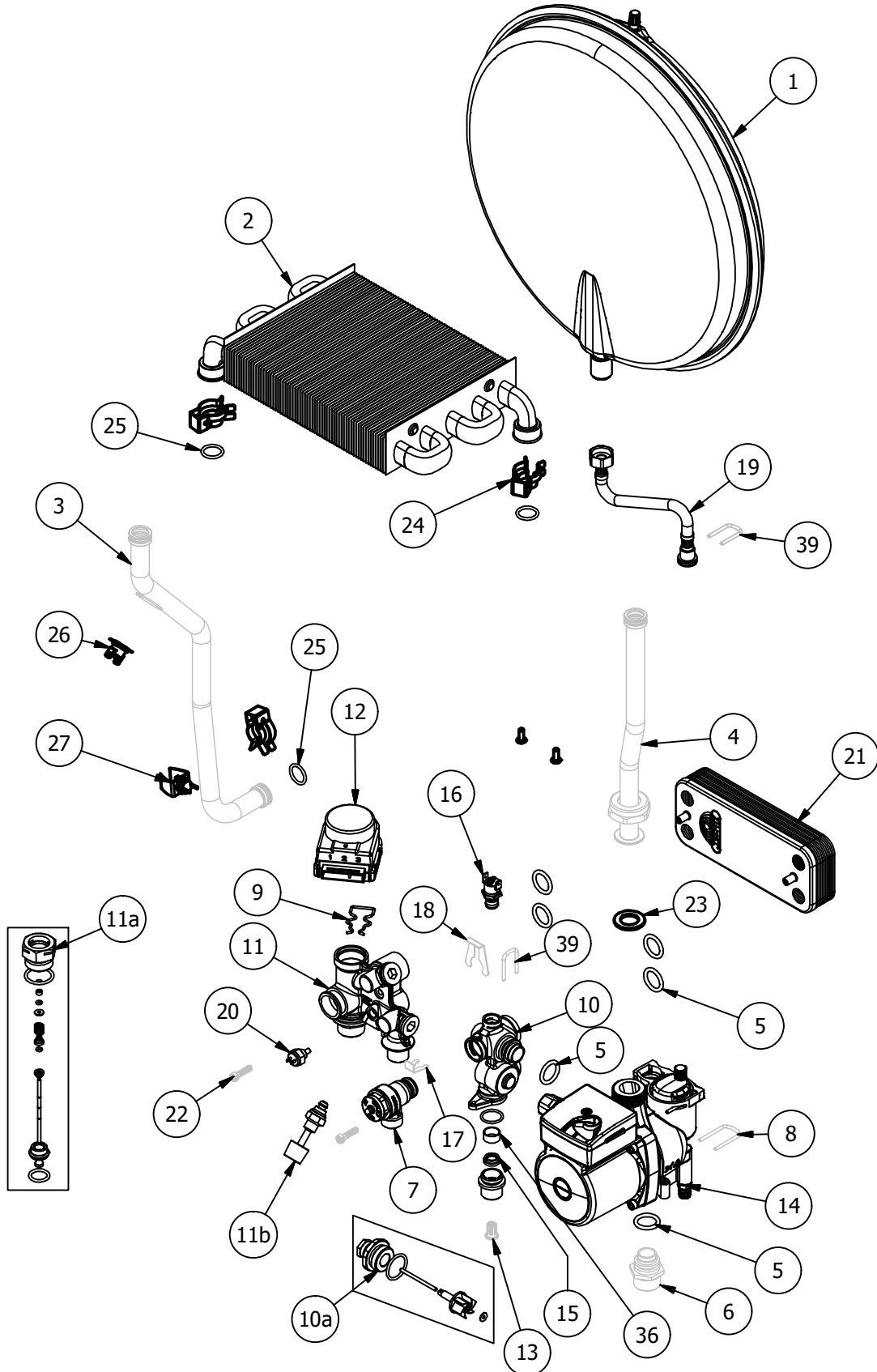
Diva Tecno 24 DS F N / 24 DS F N METRO

Diva Tecno 24 DS F N / 24 DS F N METRO
Gabinete

**Diva Tecno 24 DS F N / 24 DS F N METRO
Gabinete**

LISTA DE PIEZAS			
ELEMENTO	CÓDIGO DE REPUESTO	DESCRIPCIÓN	PRESENTACIÓN
1	-	FONDO DIVA 24-32	-
2	-	LATERAL DIVA	-
3	-	MONTANTE LR - MD	-
4	-	MONTANTE LR - MI	-
5	-	TRAVESAÑO DIVA 24-32	-
6	-	SOPORTE VASO EXPANSION DIVA 24-32	-
7	-	TECHO CAMARA ESTANCA 24-32	-
8	-	BASE CAMARA ESTANCA DIVA TECNO 24	-
9	90000627	PASATUBOS Ø38 PK X 5	5
10	90000628	PASACABLE ø18,5 X ø 6 - PK X 4	4
11	90000629	PASACABLE ø18,5 X ø 3,5 - PK X 4	4
12	-	DEFLECTOR BASE CAMARA ESTANCA F 24	-
13	-	DIMA DIVA GK - F	-
14	-	FRENTE CAMARA ESTANCA DIVA 24-32	-
15	90000296	KIT BURLETES DIVA F	4
16	90000131	VISOR VIDRIO C/GUARNICIÓN DIVA/TX	1
17	-	BASE TABLERO BGL DIVA 24-32	-
18	90000233	ESPUMA AISLANTE LATERAL DIVA - PK X 2	2
19	90000630	TABLERO C/ CABLEADO DIVA TECNO	1
20	-	SERIGRAFIA TECLADO DIVA TECNO DS	-
21	90000205	MANOMETRO BLANCO Ø37	1
22	-	FRENTE DIVA TECNO	-
23	-	MARCO PANEL INSTRUMENTOS DIVA TECNO	-
24	-	LOGO PEISA DIVA 15 F1	-
25	-	GOMA ANTI MOVIMIENTO VASO EXPANSION	-
26	90000631	PLAQUETA ELECTRONICA DIVA TECNO	1

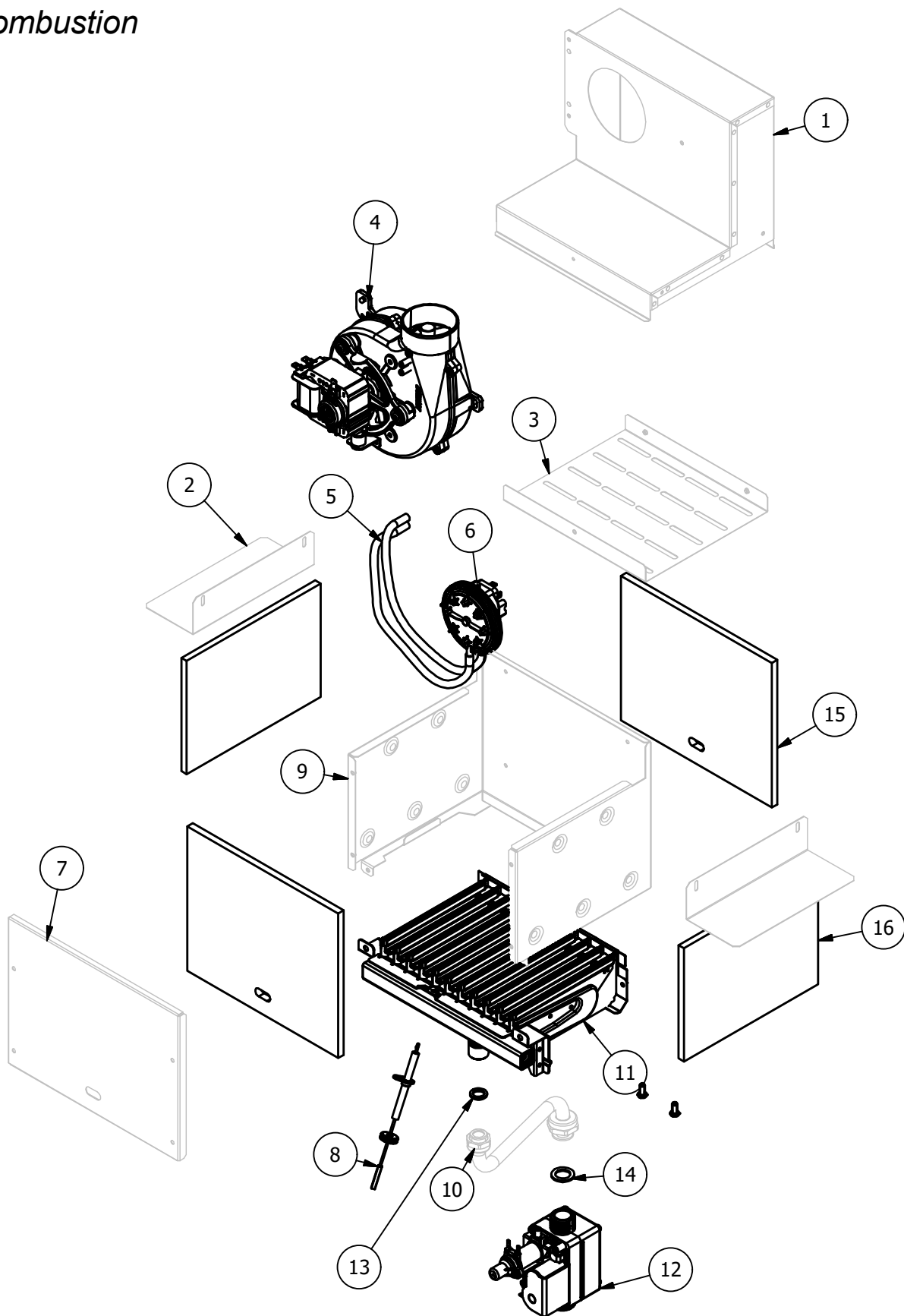
Diva Tecno 24 DS F N / 24 DS F N METRO Hidráulico



Diva Tecno 24 DS F N / 24 DS F N METRO
Hidráulico

LISTA DE PIEZAS			
ELEMENTO	CÓDIGO DE REPUESTO	DESCRIPCIÓN	PRESENTACIÓN
1	90000074	VASO EXPANSION 8 L 1/2" DIVA	1
2	90000380	INTERCAMB MONOT.24000 Kcal CONEX.RAP.VAL	1
3	-	CONJ.CAÑO MANDADA DIVA TECNO 24	-
4	-	CONJ.CAÑO RETORNO DIVA TECNO 24	-
5	90000638	KIT O'RING GHK - PK X 5	5
6	-	CONECTOR BOMBA AOKR - GHK	-
7	90000290	VALV. SOBREP 3 BAR P/ACOPLE	1
8	-	CLIP FIJACION BOMBA AOKR - GHK	-
9	-	CLIP FIJACION VASO EXPANSIÓN - GHK	-
10	90000258	GRUPO MANDADA DIVA PLACAS GHK	1
10a	90000266	CONJ.RECAMBIO FLUJOMETRO	1
11	90000259	GRUPO RETORNO DIVA PLACAS GHK	1
11a	90000267	CONJ. RECAMBIO VÁLVULA DESVIADORA	1
11b	90000639	VASTAGO GHK	1
12	90000278	MOTOR VALVULA DESVIADORA DIVA	1
13	-	FILTRO AGUA SANITARIA - GHK	
14	90000633	BOMBA CIRCULADORA GRUNDFOS AOKR P15-60 PURGA	1
15	-	RESTRICT. CAUDAL 12L DIVA DUO MINI/24 DS	1
16	90000634	PRESOSTATO DE AGUA P/ACOPLE	1
17	-	CHAVETA PRESOSTATO - GK	-
18	-	CHAVETA VALVULA SOBRE PRESIÓN - GK	-
19	90000635	CAÑO FLEXIBLE VASO EXPANSIÓN	1
20	90000636	SENSOR DE INMERSIÓN DIVA TECNO	1
21	90000269	INTERCAMBIADOR DE PLACAS 14 PLACAS	1
22	-	TORNILLO ALLEN CIL M25x20	-
23	90000350	JUNTA 30 x 18 x 2 (1")	3
24	90000227	CONJ.CLIP D18 INTERCAMBIADOR DIVA	1
25	90000219	O'RING 2-115 17.12-22.36 SILICONA (VQM)	10
26	90000097	TERMOSTATO DE SEGURIDAD 102-15 °C	1
27	90000210	SENSOR TEMPERAT. D18 - CALEF./ DIVA 24/32	1

Diva Tecno 24 DS F N / 24 DS F N METRO Combustion



Diva Tecno 24 DS F N / 24 DS F N METRO
Combustión

LISTA DE PIEZAS			
ELEMENTO	CÓDIGO DE REPUESTO	DESCRIPCIÓN	PRESENTACIÓN
1	-	ENCAUZADOR DIVA 24	-
2	-	DEFLECTOR LATERAL ENCAUZADOR 24	-
3	-	REJILLA ENCAUZADOR DIVA 24 - C	-
4	90000201	VENTILADOR 47W DIVA 24/32 C/SOPORTE	1
5	90000144	MANGUERA SILICONADA L=270	
6	90000207	PRESOSTATO DE HUMOS 1.8 MBAR	1
7	-	TAPA CAMARA COMBUSTION MURAL F 24	-
8	90000204	ELECTRODO ENCENDIDO DIVA 24/32	
9	-	CAMARA COMBUSTION MURAL F 24	-
10	-	CONJ. CAÑO GAS DIVA TECNO 24	-
11	90000230	QUEMADOR 11 RAMPAS - Ø1.35	1
12	90000420	VALVULA DE GAS DIVA SIEMENS	1
12	90000088	VALVULA DE GAS SIT SIGMA 845 MODULANTE	1
13	90000064	JUNTA 1/2 (18 X 12.5 X 2) PK X 50	50
14	90000065	JUNTA 3/4 (24 X 16 X 2) PK X 50	50
15	90000216	PLACA AISLANTE DIVA 24 DEL/TRAS. - PK X 2	2
16	90000217	PLACA AISLANTE DIVA 24 LATERAL - PK X 2	2