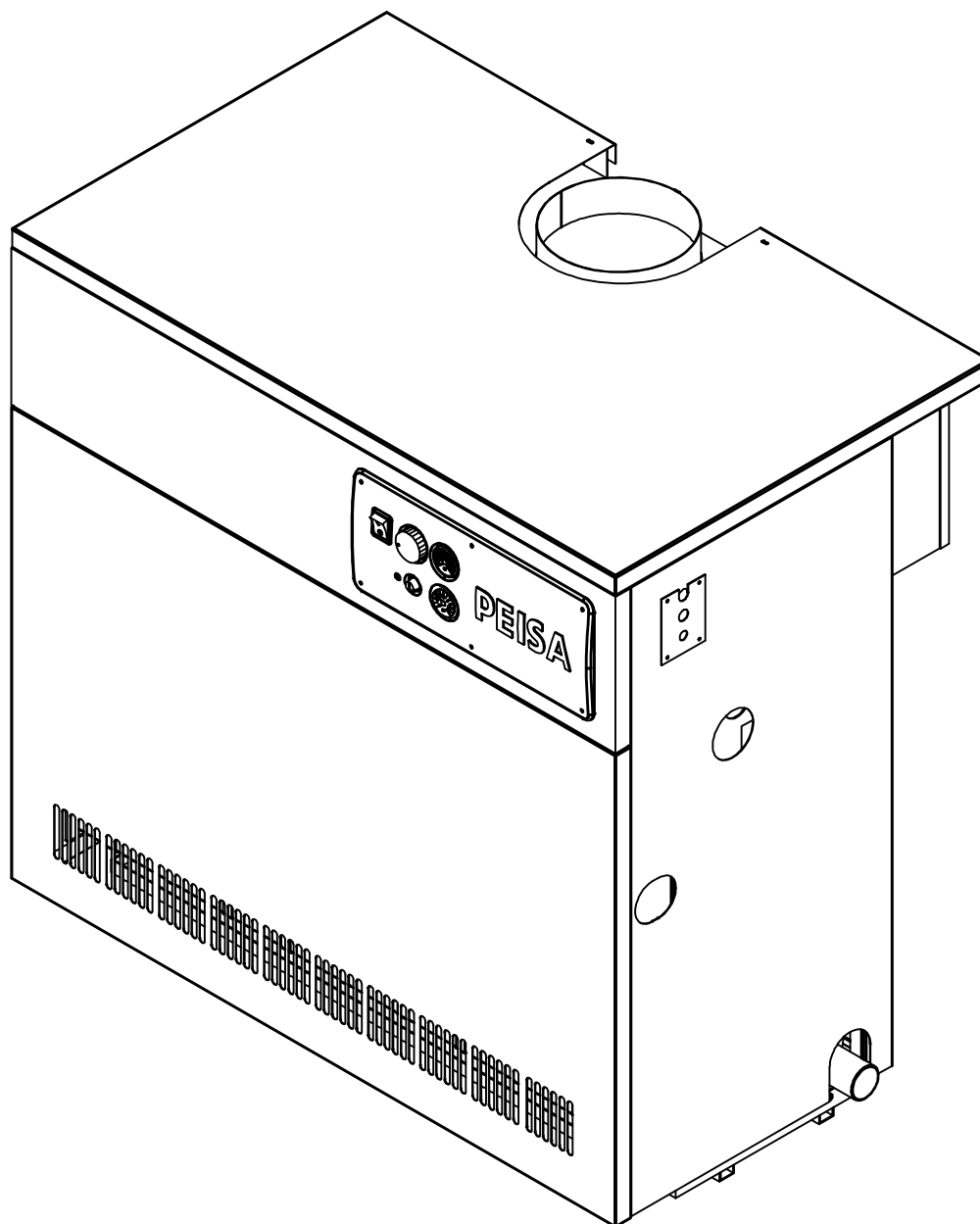
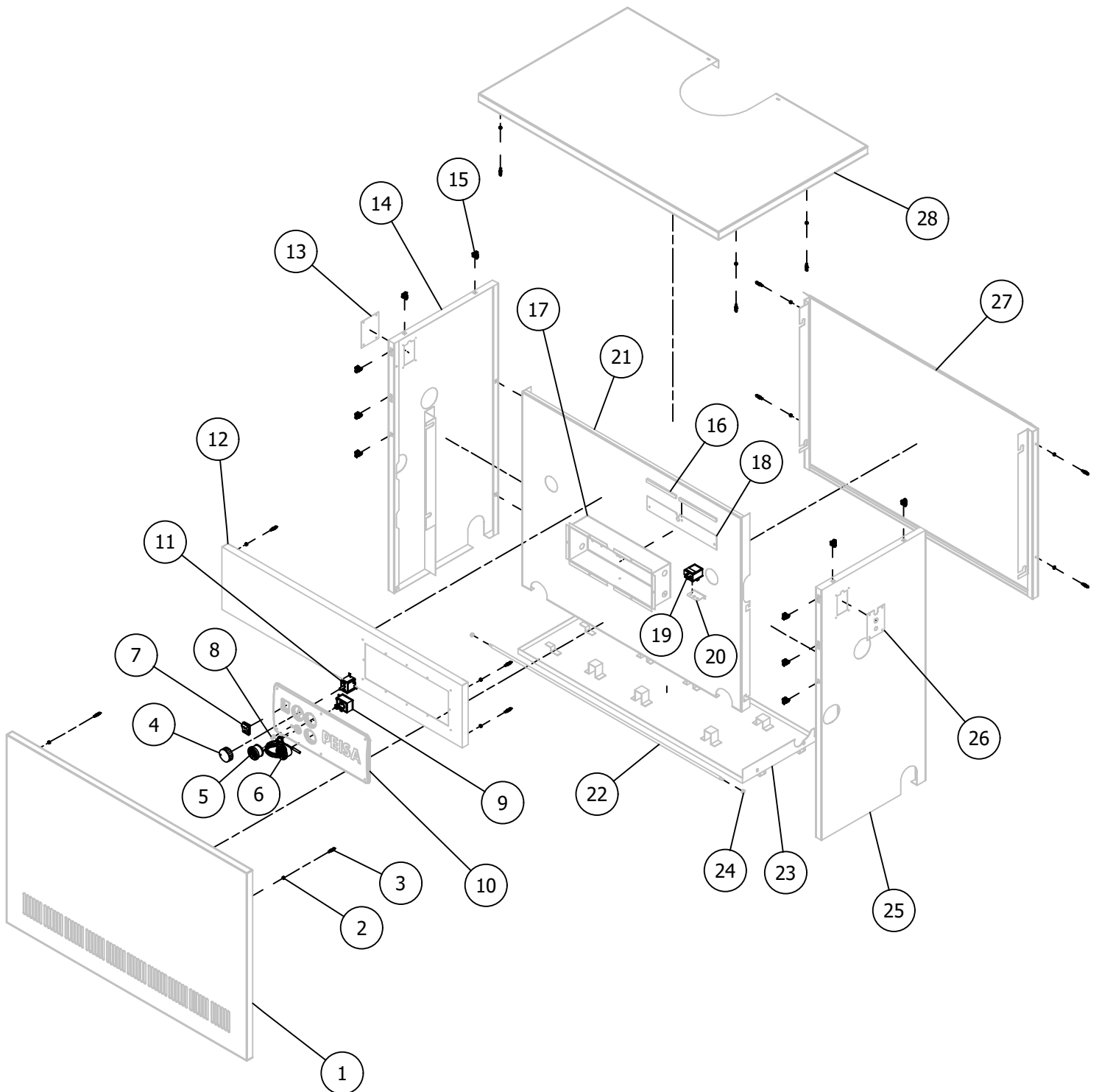


CALDERA DE MEDIA POTENCIA XP 100 GN/GL

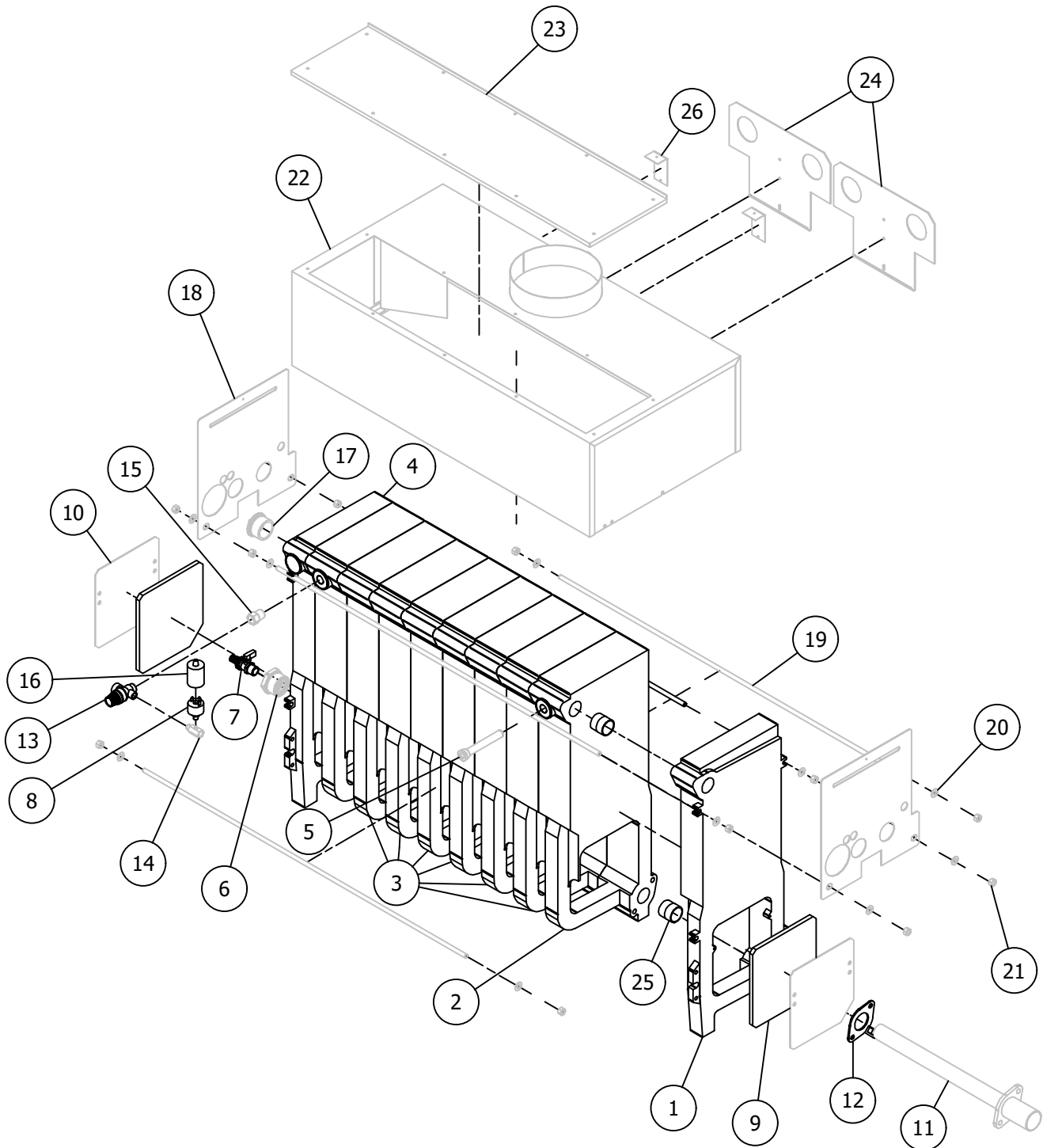
CALDERA DE MEDIA POTENCIA XP 100 GN/GL Gabinete



CALDERA DE MEDIA POTENCIA XP 100 GN/GL
Gabinete

LISTA DE PIEZAS				
ELEMENTO	CTDAD	CODIGO REPUESTO	DESCRIPCIÓN	PRESENTACIÓN
1	1	-	PUERTA XP 100 NUEVO (PINTADO)	-
2	14	90000123	TUERCA M5 ZINC DORADO - PK X 50	50
3	14	90000106	CLIP MACHO - PK X 20	20
4	1	90000381	PERILLA XP/CALENT. PISCINA	1
5	1	90003521	TERMOMETRO ø37 NEGRO	1
6	1	90000304	MANOMETRO ø37 NEGRO	1
7	1	90000495	INTERR.BIP.6.3 220V CAJA NEGRA TECLA NEG	1
8	1	-	PORTA LED OPL-RTF5010	-
9	1	90000127	TERMOSTATO HUMOS 110°C DONNA/XP	1
10	1	-	PANEL INSTRUMENTOS XP (SERIGRAFIADO)	-
11	1	90000101	TERMOSTATO REGULACION DONNA / XP / TAB	1
12	1	-	TABLERO XP 100 NUEVO (PINTADO)	-
13	1	-	TAPA CONEX. ELECTR. XP - CIEGA (PINTADO)	-
14	1	-	LATERAL XP MI (PINTADO)	-
15	14	90000232	CLIP HEMBRA - PK X 20	20
16	1	-	BURLETE DE GOMA P/ TABLERO	-
17	1	-	CAJA PANEL DE INSTRUMENTOS XP (PINTADO)	-
18	1	-	TAPA SALIDA CABLES XP	-
19	1	90000128	TERMOSTATO SEGURIDAD 110°C DONNA/XP	1
20	1	-	SOPORTE TERMOSTATO DE SEGURIDAD XP	-
21	1	-	CONTRAFRENTE XP 100 (PINTADO)	-
22	1	-	Varilla p/ puerta XP 100	-
23	1	-	PISO XP 100 (PINTADO)	-
24	2	-	TUERCA M6 ZINC	-
25	1	-	LATERAL XP MD (PINTADO)	-
26	1	-	TAPA CONEX. ELECTR. XP (PINTADO)	-
27	1	-	PANEL TRASERO XP 100 (PINTADO)	-
28	1	-	TECHO XP 100 (PINTADO)	-

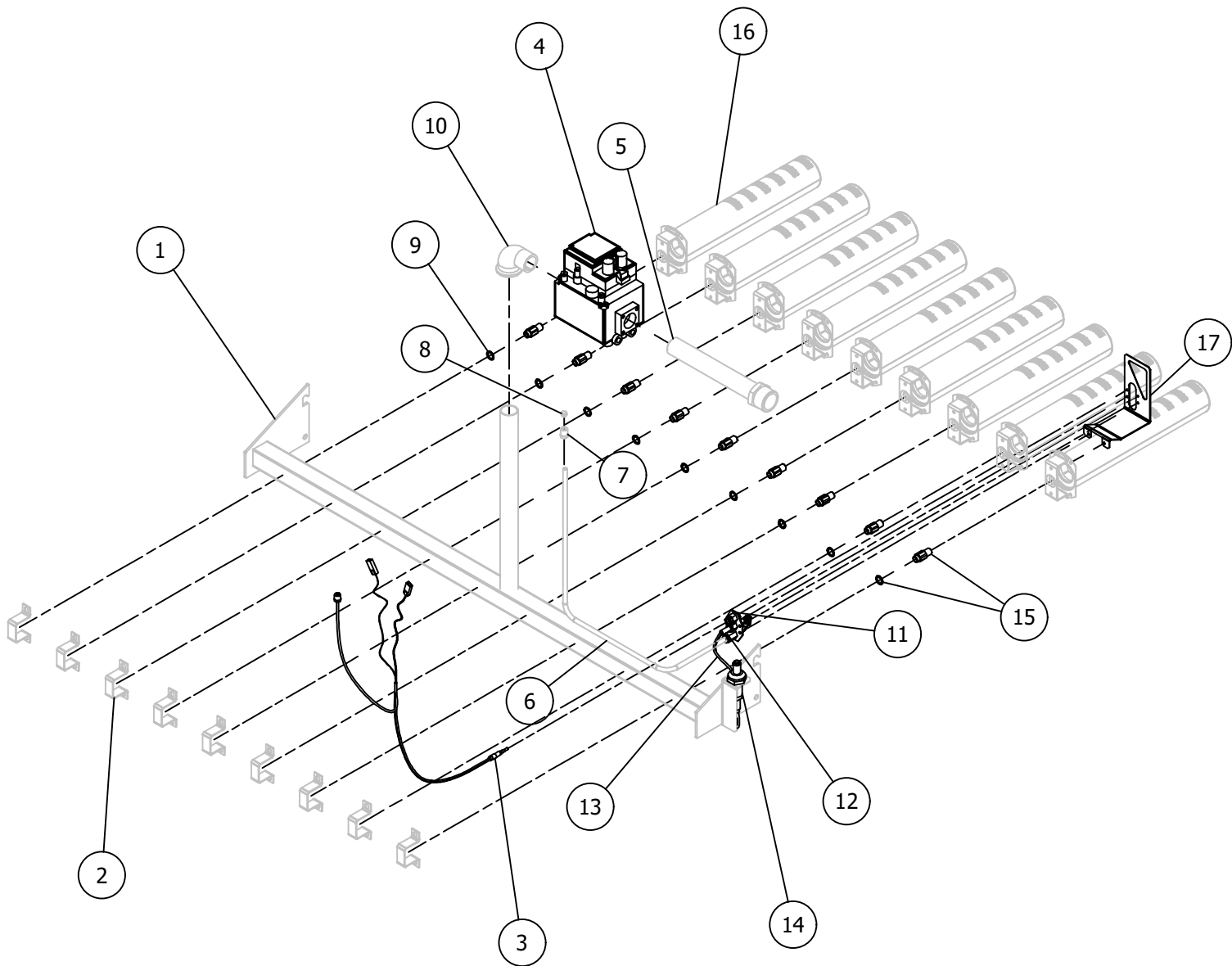
CALDERA DE MEDIA POTENCIA XP 100 GN/GL Hidráulico



CALDERA DE MEDIA POTENCIA XP 100 GN/GL
Hidráulico

LISTA DE PIEZAS				
ELEMENTO	CTDAD	CODIGO REPUESTO	DESCRIPCIÓN	PRESENTACIÓN
1	1	90000475	CUERPO FUNDICIÓN XP DERECHO	1
2	2	90000480	CUERPO FUNDICION XP CENTRAL C/ VAINA	1
3	6	90000474	CUERPO FUNDICION XP CENTRAL	1
4	1	90000476	CUERPO FUNDICION XP IZQUIERDO	1
5	1	-	VAINA P/ SENSORES TERMOSTATO	-
6	1	-	BUJE REDUCCION 1 1/2" a 1/2" - HIERRO	-
7	1	90000108	GRIFO DESCARGA / LLENADO CALDERA MH 1/2"	1
8	1	90000077	PRESOSTATO DE AGUA G1/8" 3T DONNA/XP	1
9	2	90000133	PLACA AISLANTE 10x270x218 - PK X 2	2
10	2	-	TAPA P/ CUERPO	-
11	1	-	CONJ. CAÑO E. AGUA - XP80/100	-
12	1	90000584	JUNTA P/ BRIDA CUERPO	1
13	1	90000107	VALVULA SOBREPRESION 1/2" M 6 BAR	1
14	1	-	CONECTOR PRESOSTATO - MANOMETRO	-
15	1	-	CONECTOR RECTO M-H 1/2" x 33	-
16	1	90000321	CAPUCHON AISLANTE P/ PRESOSTATO AGUA	1
17	1	-	TAPON CIEGO 1 1/2" Fe	-
18	2	-	PLACA DE IZAJE FIJA XP	-
19	4	-	ESPARRAGO P/ CUERPO L=990	-
20	12	-	ARANDELA DIN 20x10x0,8	-
21	12	-	TUERCA 3/8" ZINC	-
22	1	-	CAMARA DE HUMOS XP 100	-
23	1	-	TAPA CAMARA DE HUMOS XP 100	-
24	2	-	PLACA DE IZAJE ADICIONAL XP	-
25	18	90000458	BICONO 1 1/2" P/ CUERPO XP PK X 2	2
26	2	-	SOPORTE TECHO XP	-

CALDERA DE MEDIA POTENCIA XP 100 GN Combustión

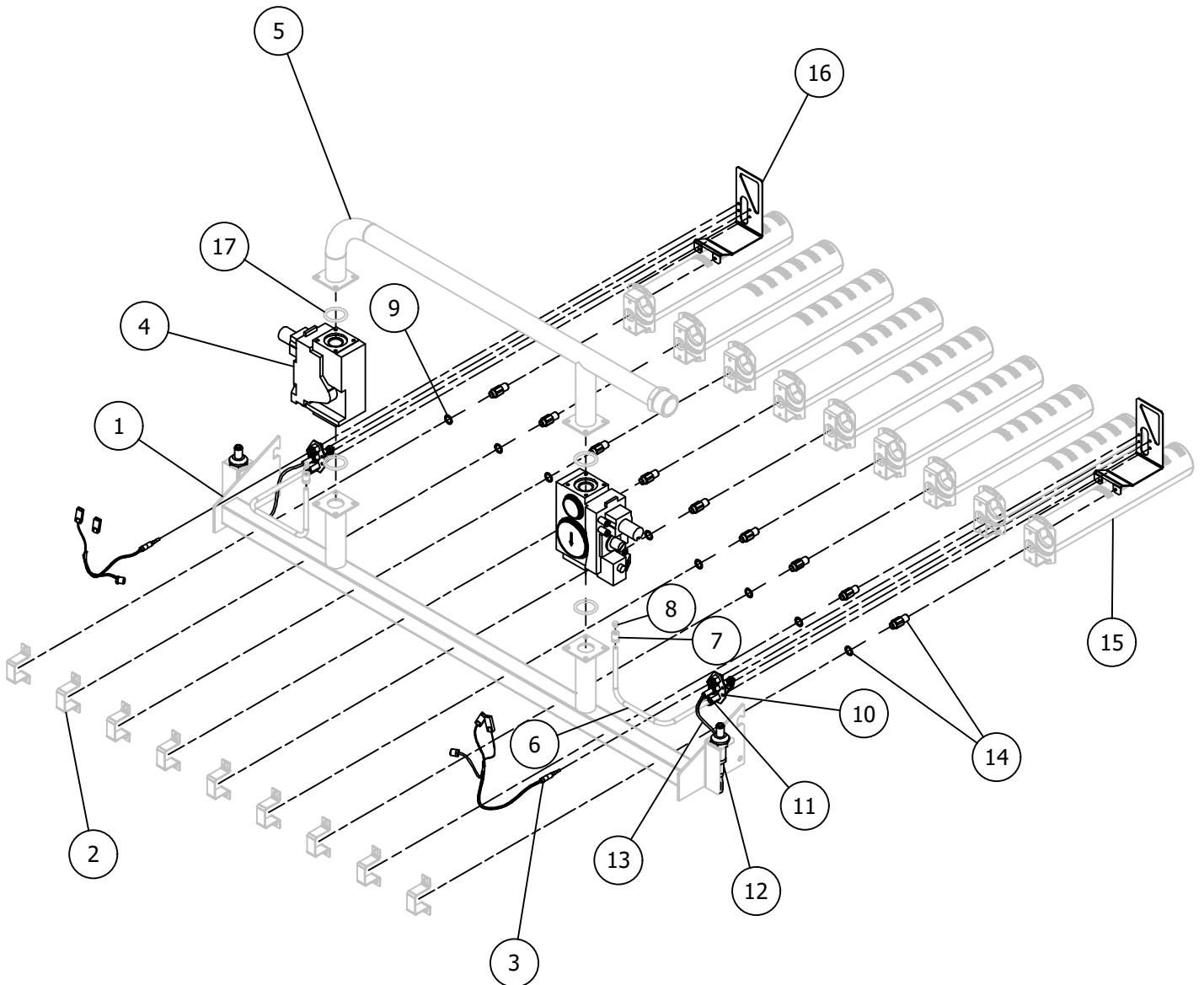


CALDERA DE MEDIA POTENCIA XP 100 GN
Combustión

LISTA DE PIEZAS				
ELEMENTO	CTDAD	CODIGO REPUESTO	DESCRIPCIÓN	PRESENTACIÓN
1	1	-	COLECTOR XP 100 - S2 (MEC)	-
2	9	-	SOPORTE FLAUTAS XP	-
3	1	90000562	TERMOCUPLA L=0,6 M BIFIDA C/ TERM.	1
3(*)	1	90000609	TERMOCUPLA BIFIDA C/ SOPORTE PILOTO XP	1
4	1	90000312	VALVULA DE GAS SIT 810 ELETTROSIT S2	1
5	1	-	CONJ. P/ CAÑO E. GAS XP 100/120 - S2	-
6	1	-	CAÑO Cu ø 6.35 L=600 mm	-
7	1	-	TUBO MACHO MF10x1 P/VIROLA	-
8	1	-	VIROLA Ø1/4"	-
9	9	-	ARANDELA ALUMINIO P/ PICO INYECTOR	-
10	1	-	CODO 3/4" M-H Fe EPOXI	-
11	1	90000223	PILOTO DONNA / XP	1
12	1	90000328	BUJIA P/ PILOTO NACIONAL	1
13	1	90000316	CABLE P/ PIEZOELECTRICO L=250 mm	1
14	1	90000136	PIEZOELECTRICO	1
15	9	90000585	PICO INY. Ø3 GN C/ ARANDELA - PK X 11	11
16	9	-	FLAUTA QUEMADOR	-
17	1	-	SOPORTE PILOTO VERTICAL XP	-

(*): Para versiones fabricadas con número de serie anterior a 319401, en el caso de cambiar la termocupla se deberá cambiar el soporte piloto anterior por el soporte piloto vertical

CALDERA DE MEDIA POTENCIA XP 100 GL Combustión



CALDERA DE MEDIA POTENCIA XP 100 GL
Combustión

LISTA DE PIEZAS				
ELEMENTO	CTDAD	CODIGO REPUESTO	DESCRIPCIÓN	PRESENTACIÓN
1	1	-	COLECTOR XP 100 - 820 x 2 (MEC)	-
2	9	-	SOPORTE FLAUTAS XP	-
3	2	90000562	TERMOCUPLA L=0,6 M BIFIDA C/ TERM.	1
3(*)	2	90000609	TERMOCUPLA BIFIDA C/ SOPORTE PILOTO XP	1
4	2	90000087	VALVULA DE GAS SIT NOVA 820	1
5	1	-	CONJ P/ CAÑO E. GAS XP 100/120 - 820 x 2	-
6	2	-	CAÑO Cu Ø6,35 L=360 mm	-
7	2	-	TUBO MACHO MF10x1 P/VIROLA	-
8	2	-	VIROLA Ø1/4"	-
9	9	-	ARANDELA ALUMINIO P/ PICO INYECTOR	-
10	2	90000223	PILOTO DONNA / XP	1
11	2	90000328	BUJIA P/ PILOTO NACIONAL	1
12	2	90000136	PIEZOELECTRICO	1
13	2	90000316	CABLE P/ PIEZOELECTRICO L=250 mm	1
14	9	90000586	PICO INY. Ø1.85 GL C/ ARANDELA - PK X 11	11
15	9	-	FLAUTA QUEMADOR POLIDORO - CUERPO SIME	-
16	2	-	SOPORTE PILOTO VERTICAL XP	-
17	4	-	O'RING 2-215 ø26.57-33.63	-

(*): Para versiones fabricadas con número de serie anterior a 319401, en el caso de cambiar la termocupla se deberá cambiar el soporte piloto anterior por el soporte piloto vertical