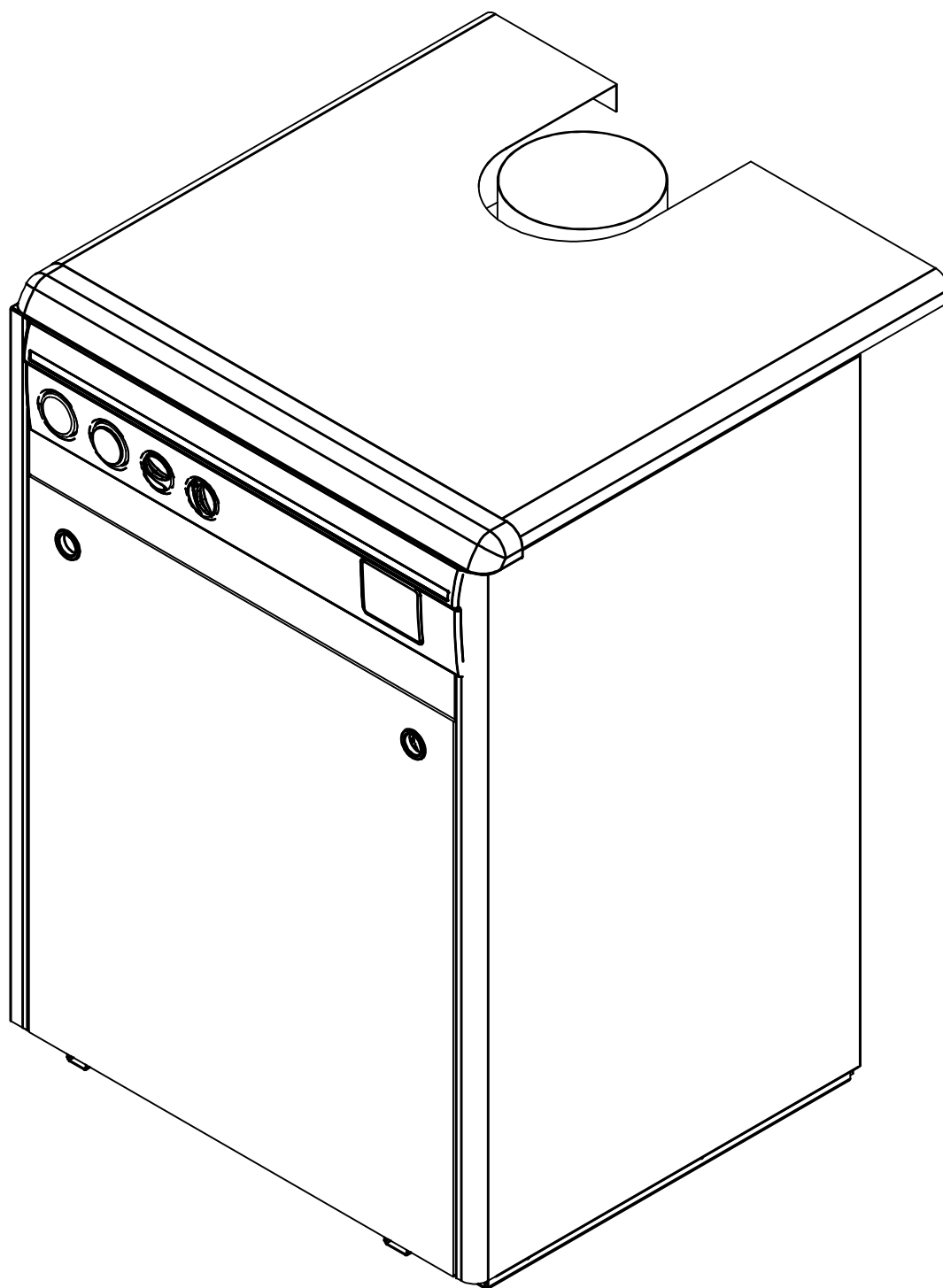
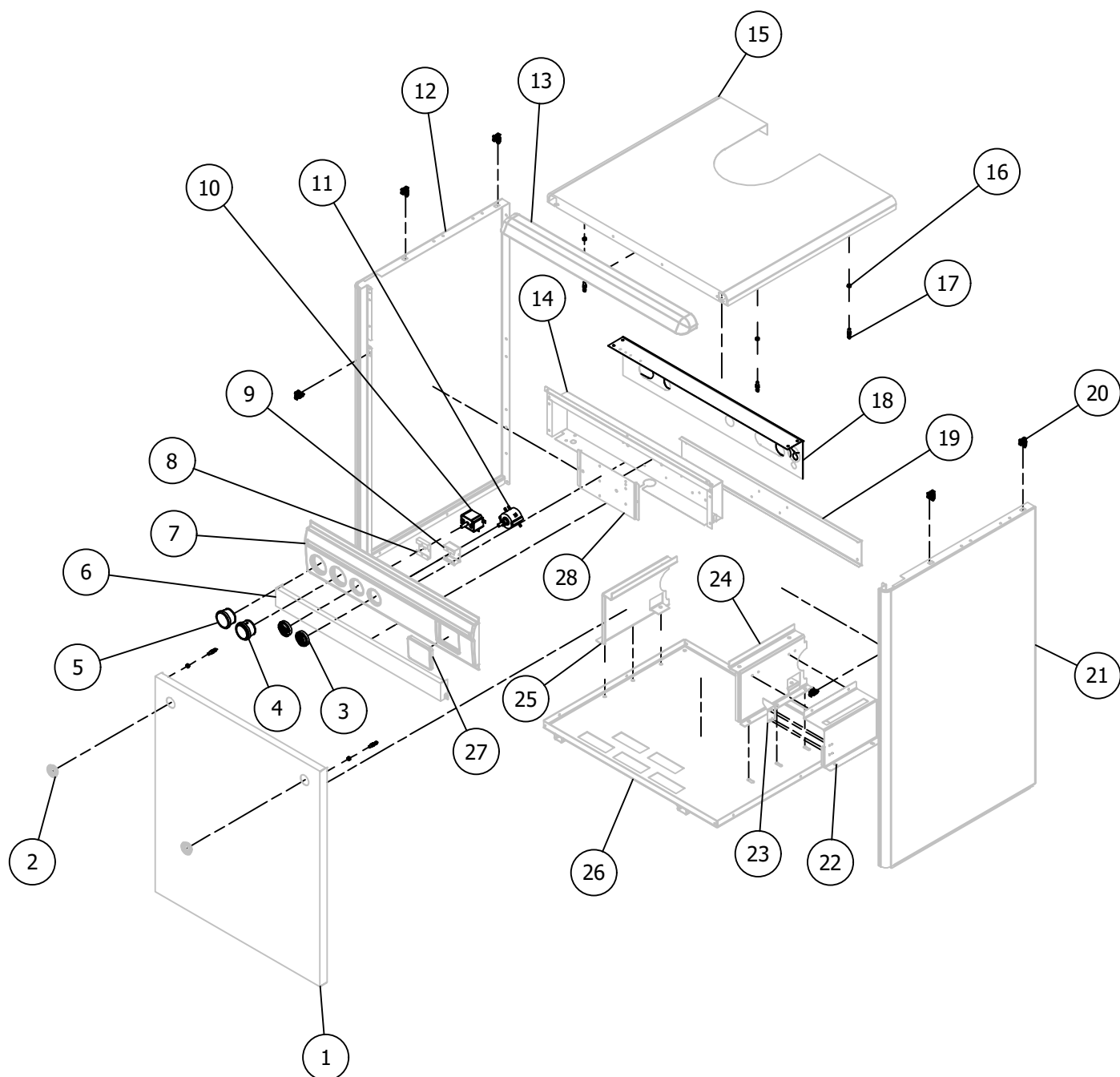


CALDERA DONNA 50 BVZ GN/GL

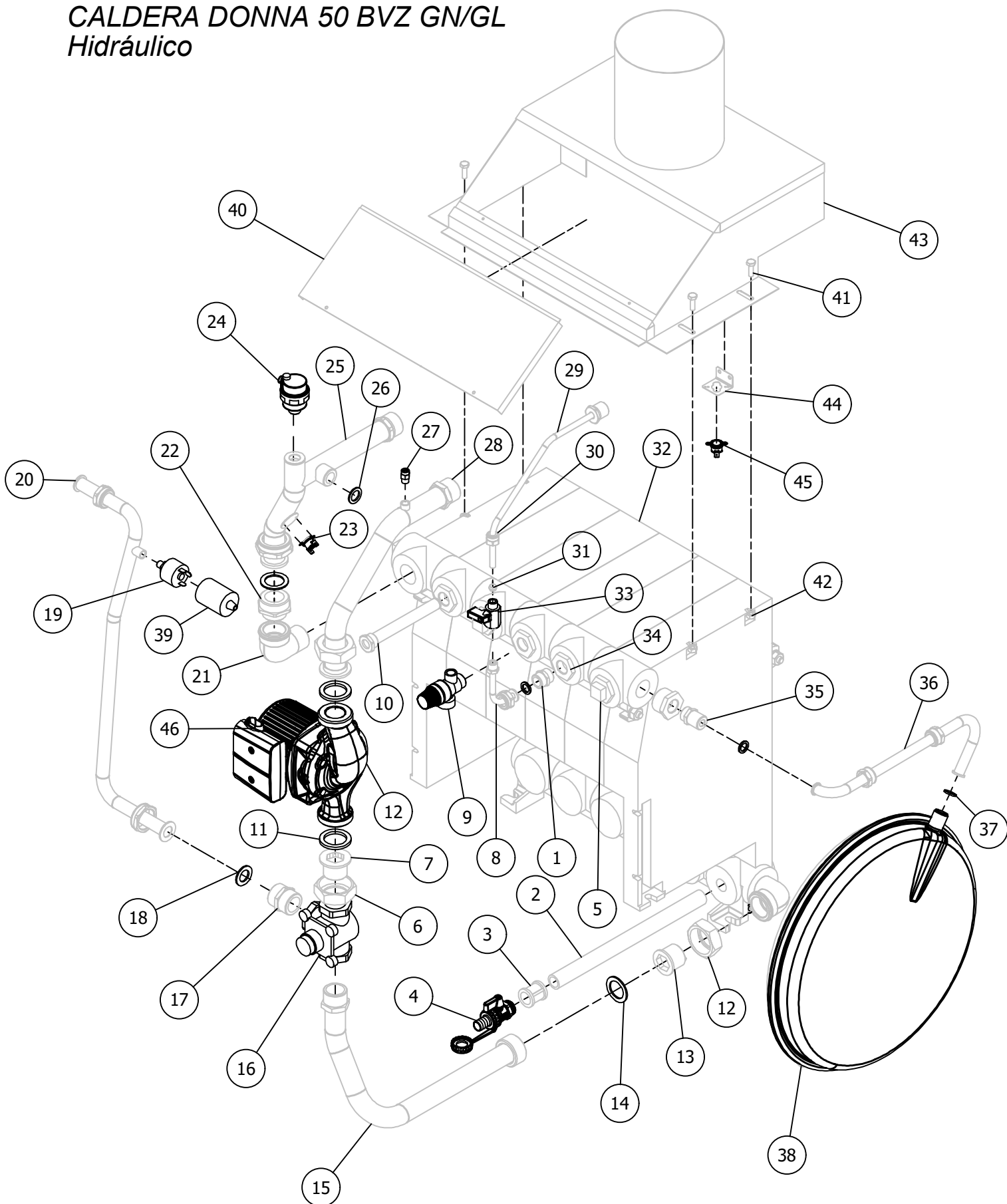
CALDERA DONNA 50 BVZ GN/GL Gabinete



CALDERA DONNA 50 BVZ GN/GL
Gabinete

LISTA DE PIEZAS				
ELEMENTO	CTDAD	CODIGO REPUESTO	DESCRIPCIÓN	PRESENTACIÓN
1	1	-	PUERTA DONNA 40/50 (PINTADO)	-
2	2	-	PASADEDDO	-
3	2	90000459	PERILLA 90 PARA DONNA PK X 2	2
4	1	90000319	TERMOMETRO Ø37 BLANCO	1
5	1	90000205	MANOMETRO BLANCO Ø37	1
6	1	-	BASE TABLERO DONNA 40/50 (PINTADO)	-
7	1	-	TABLERO DONNA 40/50	-
8	1	-	SOPORTE TERMOSTATO REGULACION	-
9	1	-	SOPORTE INTERRUPTOR ROTATIVO C/PULSADOR	-
10	1	90000101	TERMOSTATO REGULACION DONNA / XP / TAB	1
11	1	90000320	INTERRUPTOR ROTATIVO C/PULSADOR	1
12	1	-	LATERAL DONNA MI (PINTADO)	-
13	1	-	FRENTE TECHO DONNA 40/50	-
14	1	-	TAPA TABLERO DONNA 40/50	-
15	2	-	*Varía*	-
16	6	90000123	TUERCA M5 ZINC DORADO - PK X 50	50
17	6	90000106	CLIP MACHO - PK X 20	20
18	1	-	DIMA DONNA 40/50	-
19	1	-	RIENDA TRASERA DONNA 40/50	-
20	6	90000232	CLIP HEMBRA - PK X 20	20
21	1	-	LATERAL DONNA MD (PINTADO)	-
22	1	-	SOP.VASO EXPANSION DONNA 50 FABRICAL	-
23	1	-	SOPORTE CAÑO BOMBA-CUERPO DONNA	-
24	2	-	ANGULO BASE CUERPO FABRICAL - DONNA (MD)	-
25	1	-	ANGULO BASE CUERPO FABRICAL - DONNA (MI)	-
26	1	-	PISO DONNA 50 (PINTADO)	-
27	1	-	TAPA PROGRAMADOR DONNA	-
28	1	-	SOPORTE BORNERA DONNA	-

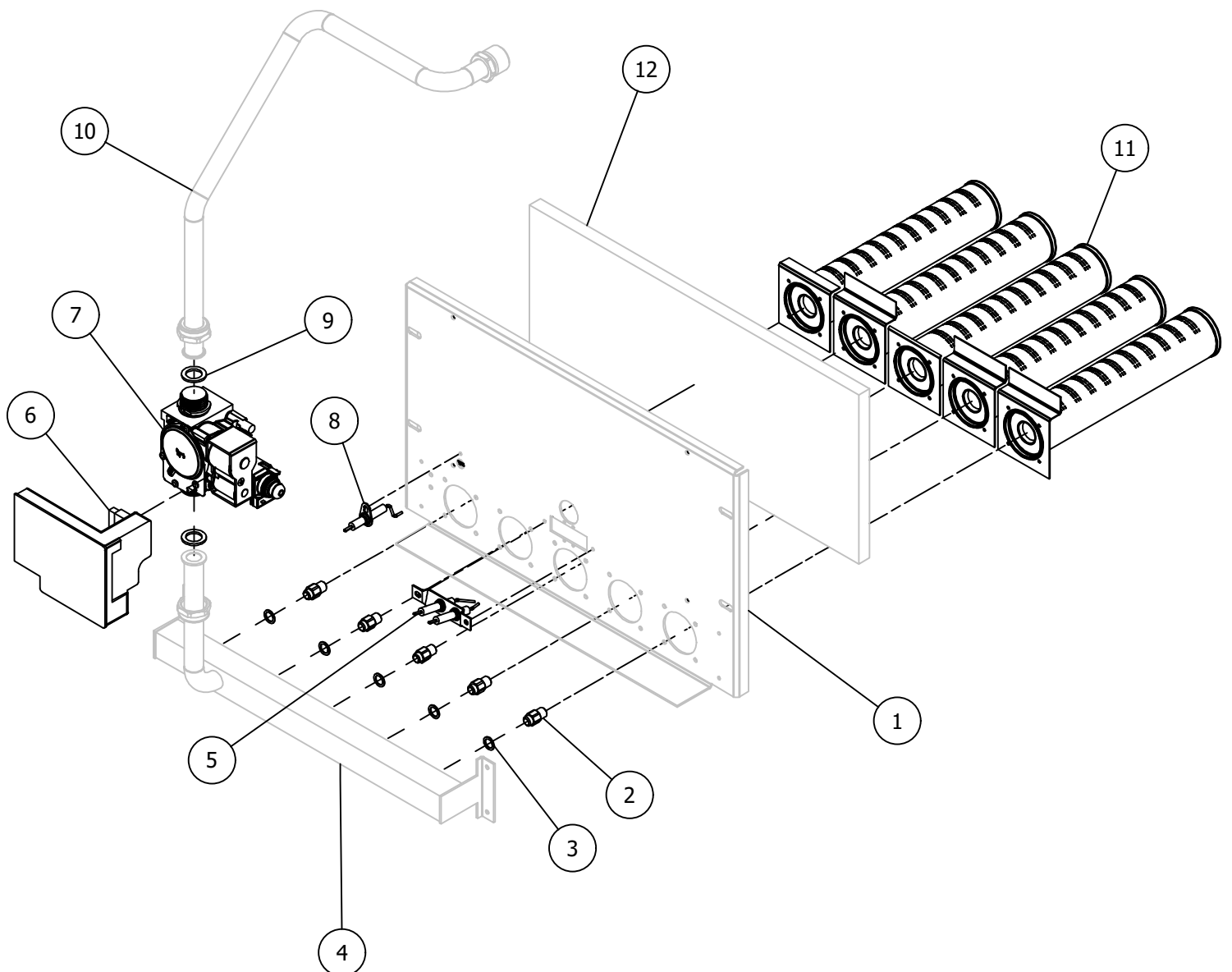
CALDERA DONNA 50 BVZ GN/GL Hidráulico



CALDERA DONNA 50 BVZ GN/GL
 Hidráulico

LISTA DE PIEZAS				
ELEMENTO	CTDAD	CODIGO REPUESTO	DESCRIPCIÓN	PRESENTACIÓN
1	2	-	ENTRERROSCA 1/2" x 1/2" x L=24	-
2	1	-	NIPLE FE 1/2" x290 SCHEDULE 40 (CINC)	-
3	1	-	CUPLA 1/2" BRONCE	-
4	1	90000108	GRIFO DESCARGA / LLENADO CALDERA MH 1/2"	1
5	3	-	BUJE REDUCCION 1" A 1/2" - HIERRO GALV.	-
6	2	-	TUERCA DE 1 1/2" x Ø34,5 x 17,5 ASIENTO PLANO	-
7	2	-	MEDIO NIPLE 1" x 44 P/TUERCA 1 1/2"	-
8	1	-	CAÑO LLENADO DONNA INF.	-
9	1	90000085	VALVULA SOBREPRESION 1/2" M 3 BAR MANOM.	1
10	1	-	VAINA P/ SENSORES TERMOSTATO	-
11	4	90000212	JUNTA 1 1/2" GOMA - PK X 20	20
12	1	90000051	BOMBA CIRCUL. GRUNDFOS UPS 25-80	1
13	1	-	MEDIO NIPLE 1" C/TURBULADOR	-
14	3	90000067	JUNTA 1-1/4" (39 X 27 X 2) - PK X 20	20
15	1	-	CONJ. P/ CAÑO BOMBA-CUERPO DONNA 40/50 Z	-
16	1	90000491	VALV 3 VÍAS MUT MANUAL DN25	1
17	2	-	ENTRERROSCA 1" x 1" - BRONCE	-
18	2	90000066	JUNTA 1" (30 X 18 X 2) PK X 50	50
19	1	90000077	PRESOSTATO DE AGUA G1/8" 3T DONNA/XP	1
20	1	-	CAÑO MEZCLADOR DONNA 50Z	-
21	2	-	CODO 1" M/H Fe GALVANIZADO	-
22	2	-	ENTRERROSCA 1" x 1-1/4" x ø27	-
23	2	90000083	TERMOSTATO SEGURIDAD 100-15 °C	1
24	2	90000086	VALVULA DE PURGA DE COLUMNA 3/8"	1
25	1	-	CAÑO MANDADA DONNA 40/50Z	-
26	2	90000065	JUNTA 3/4" (24 X 16 X 2) PK X 50	50
27	1	90000225	GRIFO DE PURGA MANUAL 1/8"- PK X 5	5
28	2	-	CONJ. P/ CAÑO DIMA - BOMBA DONNA 40/50	-
29	1	-	CONJ. CAÑO LLENADO SUPERIOR DONNA	-
30	1	-	TUERCA 1/4" x Ø8,1 x 13 - A. CÓNICO	-
31	1	-	VIROLA Ø5/16"	-
32	1	-	CUERPO FUNDICION DONNA/TTQUA.50	-
33	1	90000224	GRIFO DESCARGA / LLENADO CALDERA MH 1/4"	1
34	4	-	BUJE REDUCCION 1" A 1/2" - HIERRO GALV.	-
35	1	-	ENTRERROSCA 1/2" x 1/2" x L=34"	-
36	1	-	CONJ. CAÑO VASO DE EXPANSION DONNA TTQUA	-
37	4	90000064	JUNTA 1/2 (18 X 12.5 X 2) PK X 50	50
38	1	90000074	VASO EXPANSION 8 L 1/2" DIVA	1
39	1	90000321	CAPUCHON AISLANTE P/ PRESOSTATO AGUA	1
40	1	-	TAPA CAMARA DE HUMOS DONNA 50	-
41	4	-	TORNILLO HEX 1/4" x 3/4" ZINC	-
42	4	-	TUERCA 1/4" ZINC	-
43	1	-	CAM HUMO DONNA 50 CPO.	-
44	1	-	SOPORTE TERMOSTATO DE HUMOS DIVA	-
45	1	90000097	TERMOSTATO HUMOS / SEGURIDAD 80°C	1
46	1	90000469	CONECTOR 3 VIAS BOMBA GRUNDFOS 25/80	1

CALDERA DONNA 50 BVZ GN/GL Combustión



CALDERA DONNA 50 BVZ GN/GL
Combustión

LISTA DE PIEZAS				
ELEMENTO	CTDAD	CODIGO REPUESTO	DESCRIPCIÓN	PRESENTACIÓN
1	1	-	CHAPA FRENTE QUEMADOR DONNA 50	-
2	5	90000668	PICO INY. Ø2.6 GN C/ ARANDELA - PK X 5	5
2(*)	5	90000669	PICO INY. Ø1.6 GL C/ ARANDELA - PK X 5	5
3	5	-	ARANDELA ALUMINIO P/ PICO INYECTOR	-
4	1	-	COLECTOR DONNA/TTQUA. 50 VAL. 840 (MEC)	-
5	1	90000466	ELECTRODO ENCENDIDO DONNA E - L=39MM	1
5	1	90000130	ELECTRODO ENCEND. 1 DONNA E - L = 52 MM	1
6	1	90000073	PLAQUETA ENCENDIDO ABC	1
7	1	90000329	VALVULA DE GAS SIT SIGMA 840 NO MODUL.	1
8	1	90000078	ELECTRODO DETECC. 2 DONNA E - L = 45 MM	1
8	1	90000100	ELECTRODO DETECC. 1 DONNA E - L = 50 MM	1
9	2	90000065	JUNTA 3/4" (24 X 16 X 2) PK X 50	50
10	1	-	CONJ. CAÑO E GAS DONNA 50 V 840 FAB	-
11	5	90000468	FLAUTA QUEMADOR DONNA/TTQUA	5
12	1	-	MANTA AISL. KAOWOOL (Rollo 7.62 x 0.60m)	-

(*): Para la version de gas licuado.