

ES

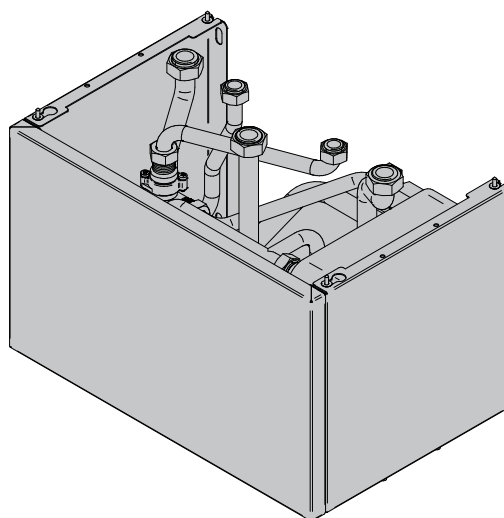
Kit Solar

Instrucciones de Instalación, Montaje y
Funcionamiento para el **INSTALADOR**

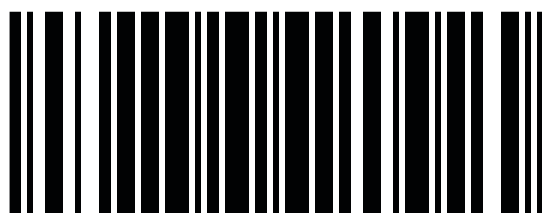
PT

Kit Solar

Instruções de Instalação, Montagem e
Funcionamento para o **INSTALADOR**

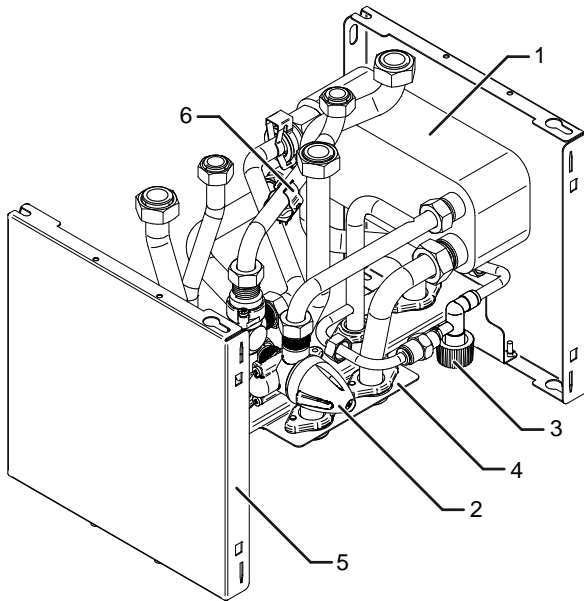


**Kit Solar Manual
CONDENS**



44.609.02

Descripción del Kit Solar Manual



1. Intercambiador de 22 placas
2. Válvula termostática desviadora/mezcladora manual
3. Grifo de llenado
4. Chasis
5. Envolvente
6. Sonda ACS

Los kits solares son una de las posibilidades que existen a la hora de distribuir individualmente a cada vivienda el agua precalentada por un sistema solar colectivo.

De esta manera, los colectores solares calientan el agua acumulada en uno o varios depósitos colectivos. El agua contenida en el depósito se hace circular por un segundo circuito cerrado hacia los diferentes kits solares conectados en paralelo, precalentando el agua que entra a las calderas desde la red de suministro.

Esta solución para distribuir el agua calentada por el sistema de captación solar presenta la ventaja que requiere un reducido espacio en cada vivienda ya que el kit solar queda integrado bajo la caldera.

El Kit se compone de un intercambiador de 22 placas de acero inoxidable (1), de válvula termostática desviadora/mezcladora manual (2), de un grifo de llenado para el circuito primario de la caldera (3), de un chasis de chapa de acero aluminizada (4), una envolvente de chapa de acero lacada en blanco (5) y una sonda ACS de temperatura (6).

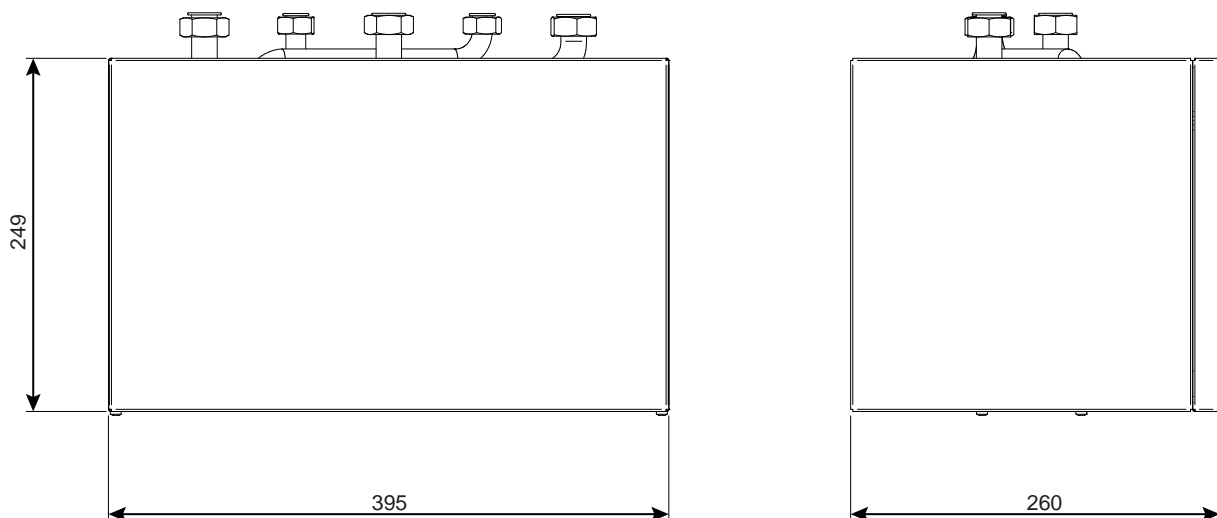
La válvula termostática, situada a la salida del circuito sanitario, antes de los puntos de consumo, asegura una elevada estabilidad de la temperatura del agua. El sistema permite obtener una temperatura de ACS en función de la posición a la que se ajuste el cabezal de la válvula termostática.

Si en el sistema de calefacción la presión del circuito es inferior a 1,5 bar, puede alcanzarse esta presión abriendo el grifo de llenado (3) del kit sin tener que actuar sobre el que incorpora la propia caldera.

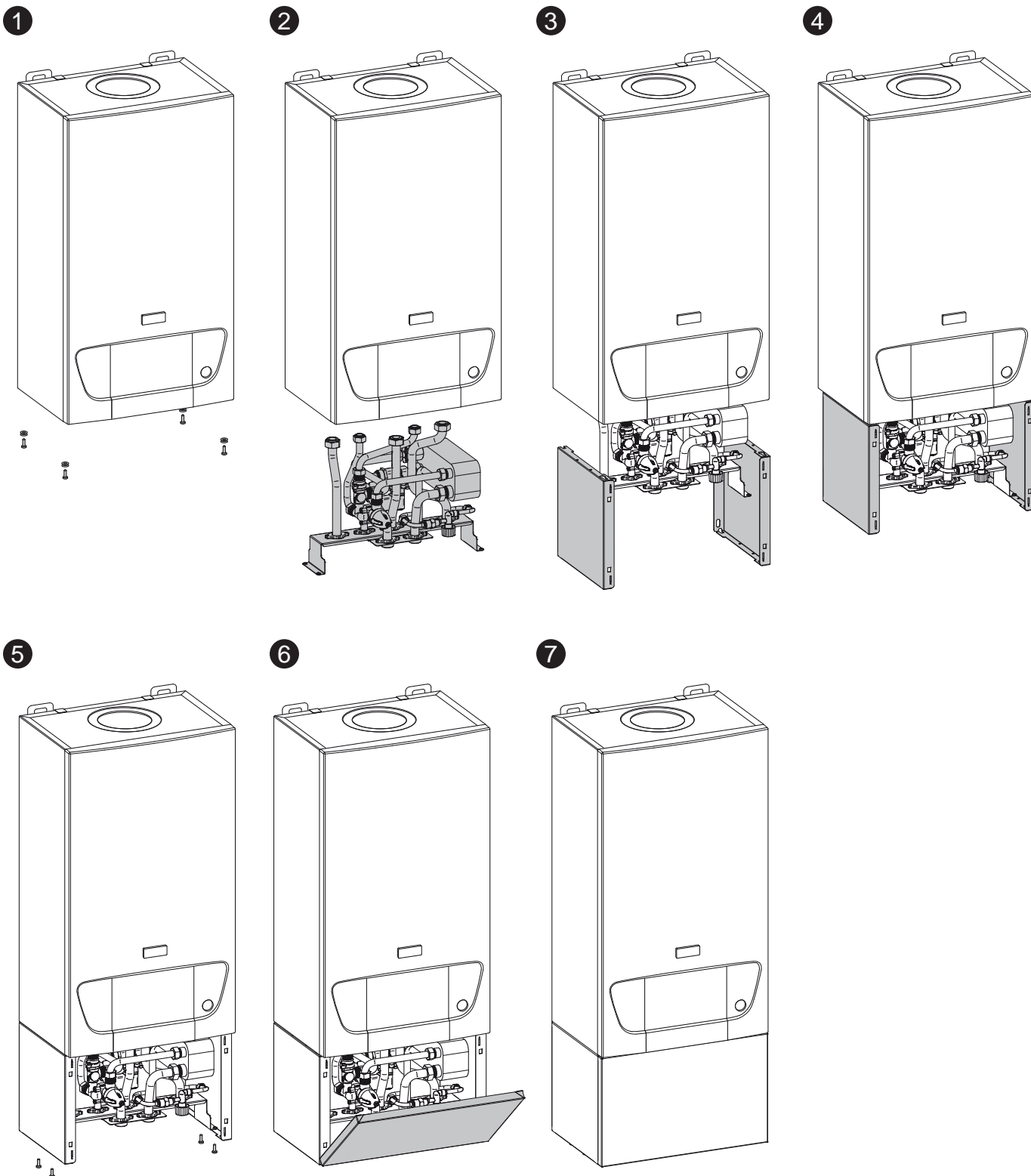
El kit solar manual CONDENS es compatible con todas las calderas VICTORIA CONDENS y NEOBIT CONDENS mixtas instantáneas. Este kit tiene la válvula termostática manual y, por ello, en el momento de instalarse, debe ajustarse correctamente (normalmente, a la posición 2). Además, se debe ajustar la posición del selector de temperatura de ACS a una posición intermedia (50°C aproximadamente). Si se desea una temperatura de mezcla superior, girar el volante de la válvula termostática, aumentando un número su posición y rotar el selector de temperatura de ACS para que su valor de consigna sea superior al inicial.

El kit viene preparado para fijarse a la propia caldera y a la pared, quedando totalmente integrado con la caldera.

Dimensiones del kit solar



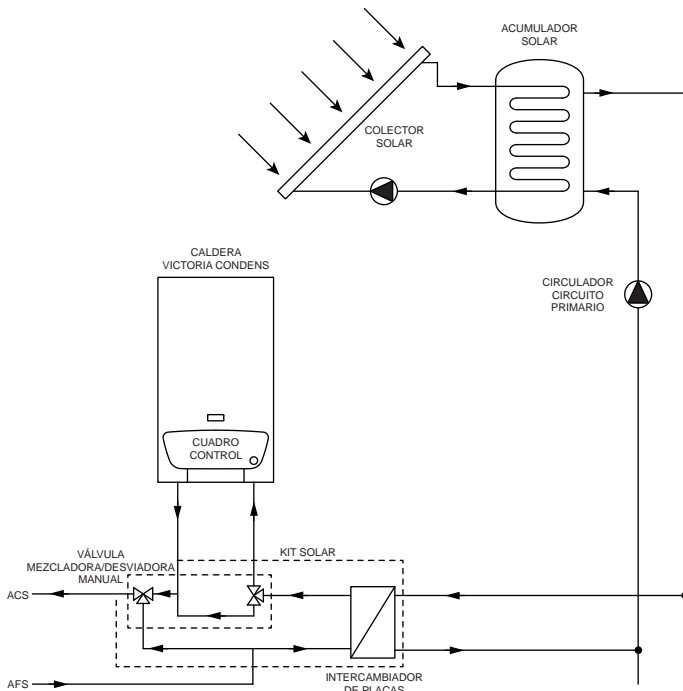
Instalación kit solar



Activación del Modo Solar

La sonda de temperatura solar deberá conectarse al borne X7-B tal como se indica en el manual del instalador de la caldera. La función del modo solar se habilitará cuando se conecte la sonda solar.

Esquema de instalación



El depósito acumulador comunitario evita que las viviendas individuales deban destinar espacio a un voluminoso depósito acumulador propio.

El intercambiador de placas evita colocar contadores de agua en cada vivienda.

La caldera mural asegura que se alcanza el confort deseado en agua caliente sanitaria si, siendo la aportación solar insuficiente, en el depósito acumulador se agota el contenido de agua precalentada.

El circulador que debe mover el agua entre el depósito comunitario y los diferentes kits solares deben dimensionarse en función de la pérdida de carga intrínseca del circuito primario del intercambiador de placas y del número de kits que estén vinculados al circulador en cuestión. Se recomienda un caudal mínimo de 800 l/h por kit.

Para el control del circulador del circuito primario (entre acumulador colectivo y kits solares) se recomienda utilizar un termostato diferencial. En caso de que el diferencial entre la temperatura de entrada del agua de red y la temperatura del agua acumulada sea inferior a 7°C se recomienda parar el circulador. Este sistema de control puede ser complementado con otros dispositivos como interruptores manuales o programadores.

Es recomendable disponer de sistemas de equilibrado hidráulico en el circuito primario de distribución a los diferentes kits.

En circuitos solares con más de 10 viviendas, es recomendable instalar el **kit electroválvula** de corte (ref. **7665099**) en cada kit solar de caldera. Este accesorio opcional permite cortar la circulación del circuito solar por el intercambiador de placas del kit solar hasta que exista una demanda de agua caliente desde la caldera.

Curva de pérdida de carga en el primario del intercambiador de placas

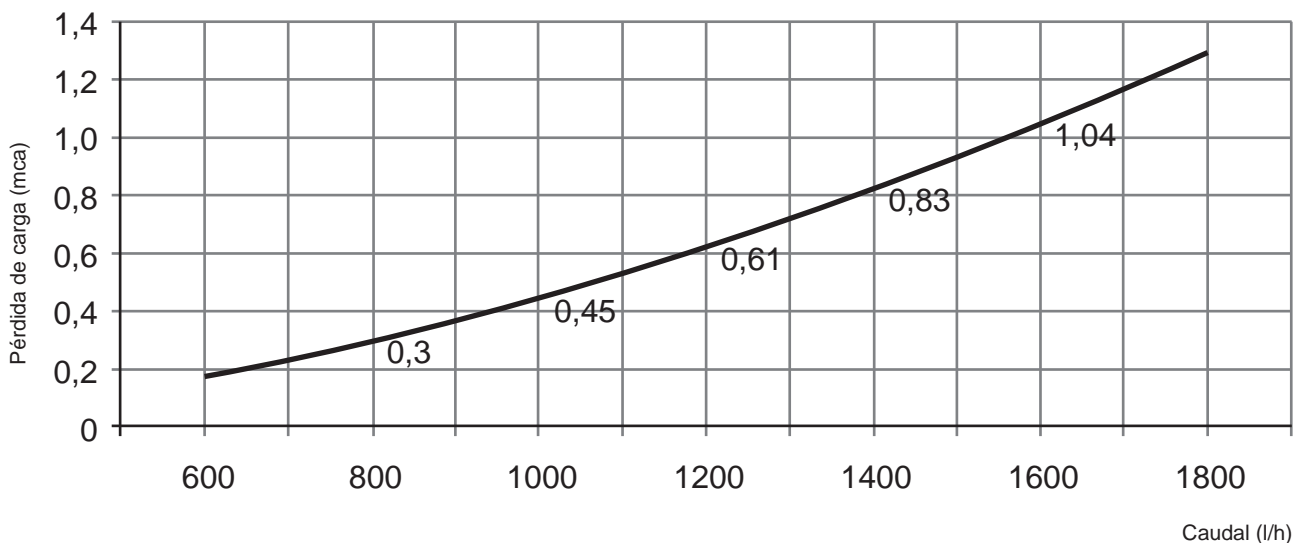
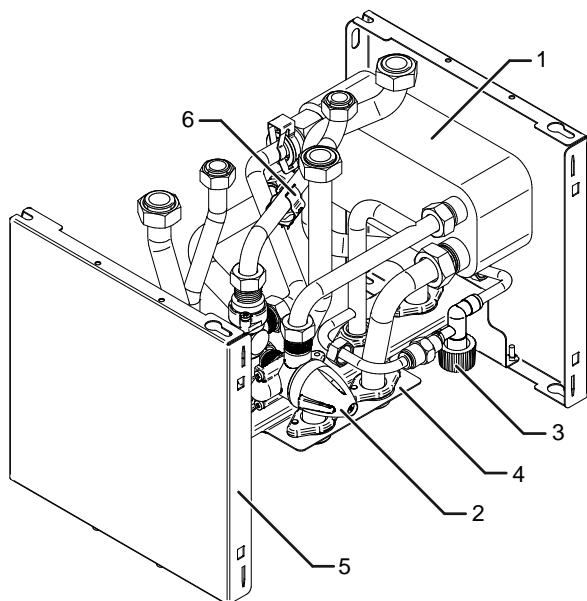


Tabla de potencia absorbida del intercambiador

Circuito primario		Circuito secundario				Tª ambiente = 28°C
Tª entrada (°C)	Caudal primario (l/h)	Tª entrada (°C)	Tª salida (°C)	Caudal secundario (l/h)	Potencia absorbida (kcal/h)	
30.6	491	17.7	24.4	503	3390.2	Caudal nominal primario/secundario 500/500
40.2	495	17.1	29.2	498	6025.8	
50.4	498	17.1	34.9	502	8920.5	
59.3	501	17.1	40.0	502	11495.8	
70.0	503	17.1	46.2	499	14510.9	
79.6	508	15.9	51.3	504	17836.6	
29.5	491	17.6	22.1	804	3610.0	Caudal nominal primario/secundario 500/800
40.3	510	16.3	25.7	794	7408.0	
50.0	512	18.7	31.1	797	9827.0	
60.3	515	16.7	34.1	799	13886.6	
70.5	518	17.9	39.2	800	17048.0	
79.3	520	19.5	43.9	802	19584.8	
30.0	650	14.6	23.4	501	4423.8	Caudal nominal primario/secundario 650/500
39.2	664	15.9	29.6	501	6873.7	
50.4	675	15.9	36.8	505	10549.5	
60.3	661	13.9	42.0	506	14238.8	
70.1	657	14.4	48.9	497	17136.6	
79.7	665	14.6	55.4	498	20298.5	
31.0	650	16.5	22.7	807	5059.9	Caudal nominal primario/secundario 650/800
40.4	649	15.8	26.7	806	8745.1	
50.3	638	15.6	31.0	807	12452.0	
60.1	645	15.4	35.5	808	16200.4	
70.3	659	15.1	40.4	806	20432.1	
80.5	668	14.8	45.5	806	24792.6	
29.3	807	15.8	24.3	498	4233.0	Caudal nominal primario/secundario 800/500
39.2	802	16.6	31.0	501	7209.4	
49.7	810	17.7	38.8	492	10386.1	
59.8	799	15.0	44.6	501	14829.6	
69.7	809	15.5	51.9	500	18205.0	
80.4	793	15.4	59.6	493	21746.2	
29.5	806	16.9	23.1	791	4904.2	Caudal nominal primario/secundario 800/800
39.9	795	16.8	28.2	793	9064.0	
50.3	780	16.7	33.4	795	13308.3	
60.2	799	16.7	38.9	795	17696.7	
69.6	808	16.0	43.8	796	22152.7	
79.7	805	15.6	49.1	799	26710.6	
30.8	989	14.9	25.4	498	5214.1	Caudal nominal primario/secundario 1000/500
40.9	990	14.7	32.3	500	8815.0	
50.4	985	15.1	39.5	492	12034.3	
60.3	986	14.7	46.7	491	15712.0	
69.6	999	15.3	53.9	492	19010.9	
80.1	1007	15.4	62.8	495	23458.1	
30.1	1002	16.5	23.8	807	5883.0	Caudal nominal primario/secundario 1000/800
40.5	1008	17.1	29.7	804	10122.4	
50.5	1005	14.2	34.0	796	15744.9	
61.1	1029	14.8	40.7	798	20676.2	
70.8	1041	15.4	46.8	801	25167.4	
80.9	1007	15.5	52.5	802	29682.0	

Descrição do Kit Solar Manual



1. Permutador de 22 placas
2. Válvula termostática
3. Torneira de enchimento
4. Chassis
5. Envolvente
6. Sonda AQS

Os kits solares são uma das possibilidades que existem para a distribuição individual, a cada apartamento, da água pré-aquecida por um sistema solar colectivo.

Desta forma, os colectores solares aquecem a água acumulada nun ou vários depósitos colectivos. A água contida nesse(s) depósito(s) é feita circular por um segundo circuito fechado alimentando os diferentes kits solares ligados dos em paralelo, pré-aquecendo desta modo a água da rede que entra nas caldeiras com a ajuda de um permutador.

Esta solução de distribuição da água aquecida pelo sistema de captação solar apresenta a vantagem de requerer um espaço reduzido em cada apartamento, uma vez que o kit solar fica integrado sob a caldeira.

O Kit é composto por um permutador de 22 placas de aço inoxidável (1), uma válvula termostática manual ou motorizada (2), uma torneira de enchimento para o circuito primário da caldeira (3), um chassis de chapa de aço aluminizada (4) e uma envolvente de chapa de aço lacada a branco (5) e uma sonda AQS de temperatura (6).

A válvula termostática situada na ida do circuito sanitário, antes dos pontos de consumo, assegura uma elevada estabilidade da temperatura da água. O sistema permite obter uma temperatura AQS em função da posição a que se ajuste o cabeçal da válvula termostática.

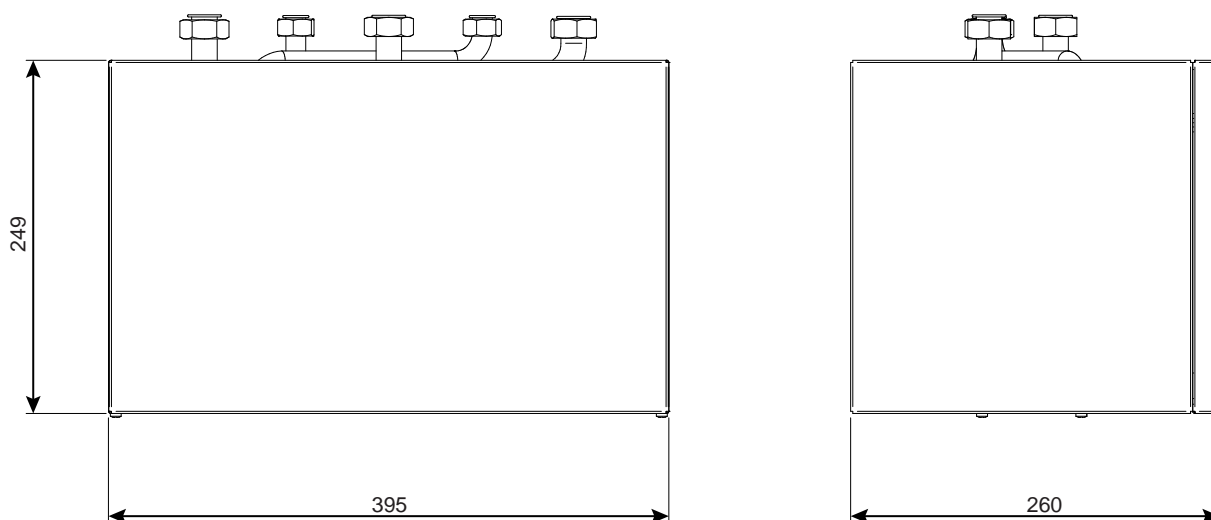
Se a pressão do circuito de aquecimento for inferior a 1,5 bar, a reposição de água para repor aquela pressão pode ser efectuada abrindo a torneira de enchimento (3) do kit, sem ter que actuar sobre a da própria caldeira.

O kit solar manual CONDENS é compatível com todas as caldeiras VICTORIA CONDENS e NEOBIT CONDENS mistas instantâneas. Este kit incorpora uma válvula termostática manual, pelo que, no momento da instalação, deve ser correctamente ajustada (normalmente, na posição 2). Deverá, ainda, ajustar a posição do selector de temperatura de AQS a uma posição intermédia (50°C aproximadamente). Caso deseje uma temperatura de mistura superior, rode o volante da válvula termostática, aumentando um número a sua posição e o selector de temperatura de AQS para que o seu valor de ajuste seja superior ao inicial.

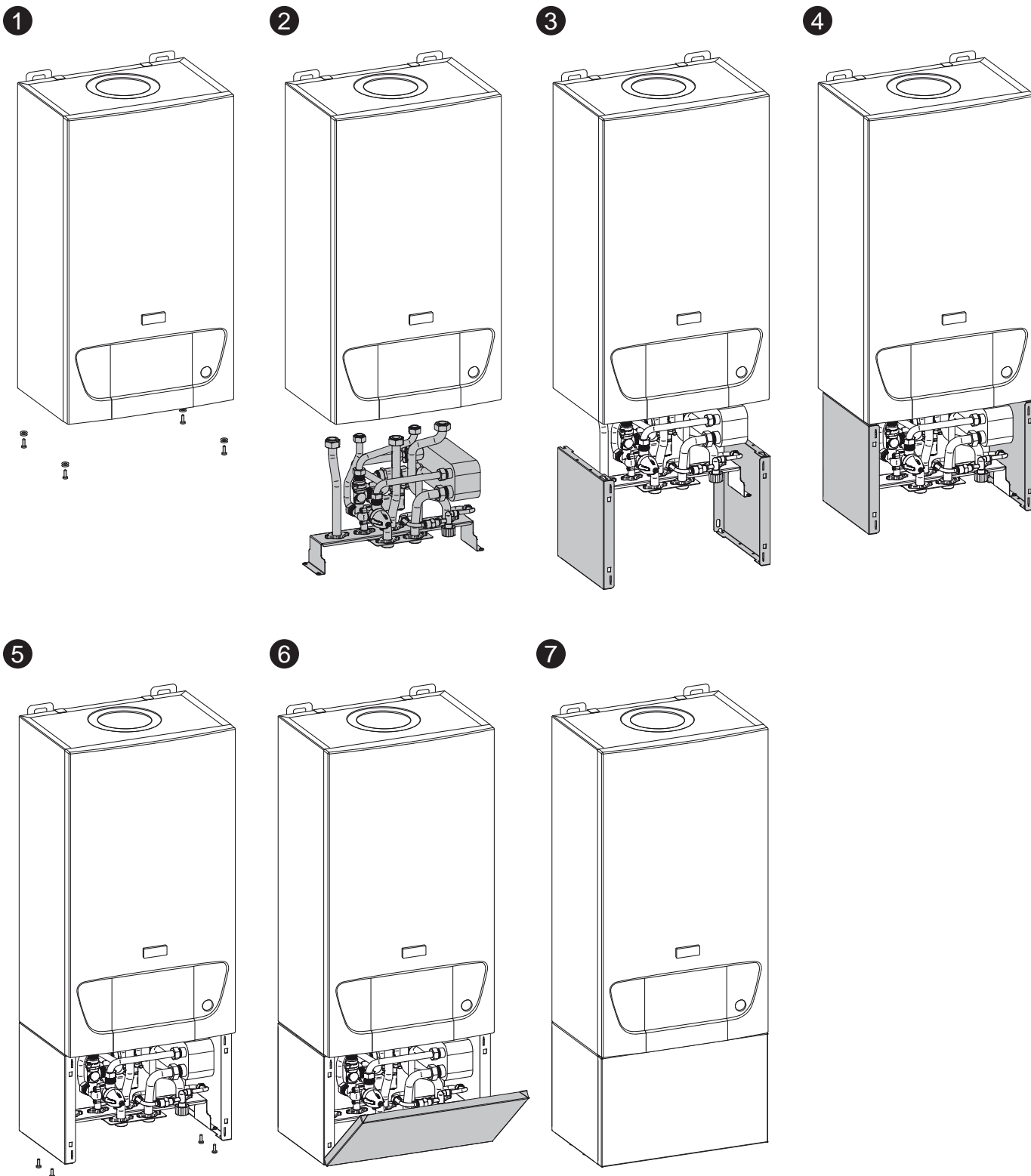
A ligação da sonda ao quadro de controlo da caldeira efectua-se em simultâneo com a da válvula termostática motorizada uma vez que partilham o mesmo conector.

O kit vem preparado para se fixar à própria caldeira e à parede, ficando totalmente integrado na caldeira.

Dimensões kits solar



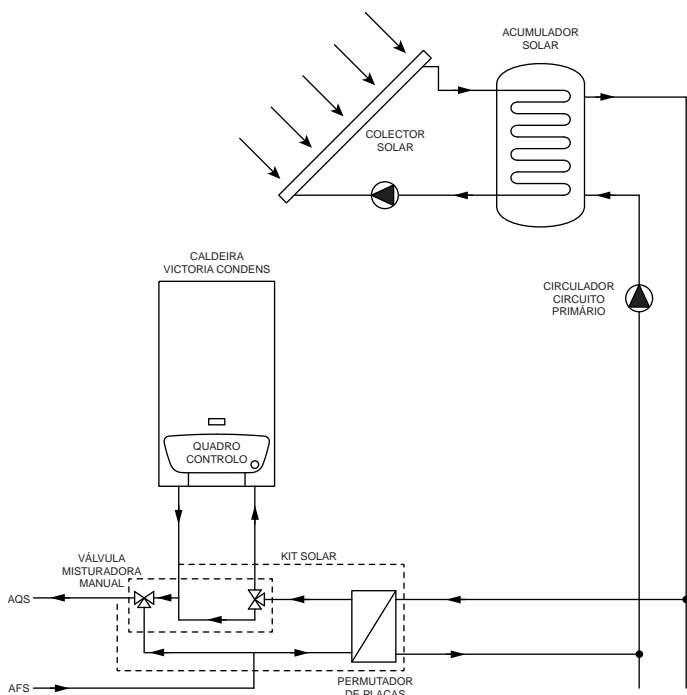
Instalação kit solar



Activação do Modo Solar

A sonda de temperatura solar deverá ser ligada ao borne X7-B tal como se indica nas Instruções de Instalação da caldeira. A função modo solar é habilitada quando se liga a sonda solar.

Esquema de instalação



O depósito acumulador comunitário evita que os apartamentos destinem espaço para um volumoso depósito acumulador próprio.

O permutador de placas evita a colocação de contadores de água quente em cada apartamento.

A caldeira mural assegura que se alcança o conforto desejado em água quente sanitária, mesmo quando a aportação solar é insuficiente, e o depósito acumulador esgota o calor armazenado.

O circulator que deve mover a água entre o depósito comunitário e os diferentes kits solares deve ser dimensionado em função da perda de carga intrínseca do circuito primário, do permutador de placas e do número de kits que se encontrem vinculados ao circulator em questão. Recomenda-se um caudal mínimo de 800 l/h por kit.

Para controlo do circulator do circuito primário (entre acumulador coletivo e kits solares) recomenda-se a utilização dum termóstato diferencial. No caso do diferencial entre a temperatura de entrada de água da rede e a temperatura da água acumulada ser inferior a 7°C recomenda-se a paragem do circulator. Este sistema de controlo pode ser complementado com outros dispositivos, como interruptores manuais e programadores.

É recomendável dispor de sistemas de equilíbrio hidráulico no circuito primário de distribuição aos diferentes kits.

Nos circuitos solares com mais de 10 apartamentos é recomendável instalar o **kit electroválvula de corte** (ref. 7665099) em cada kit solar Victoria-24. Este acessório opcional permite cortar a circulação do circuito solar pelo permutador de placas do kit solar até que a caldeira detecte um pedido de água quente.

Curva de perda de carga no primário do permutador de placas

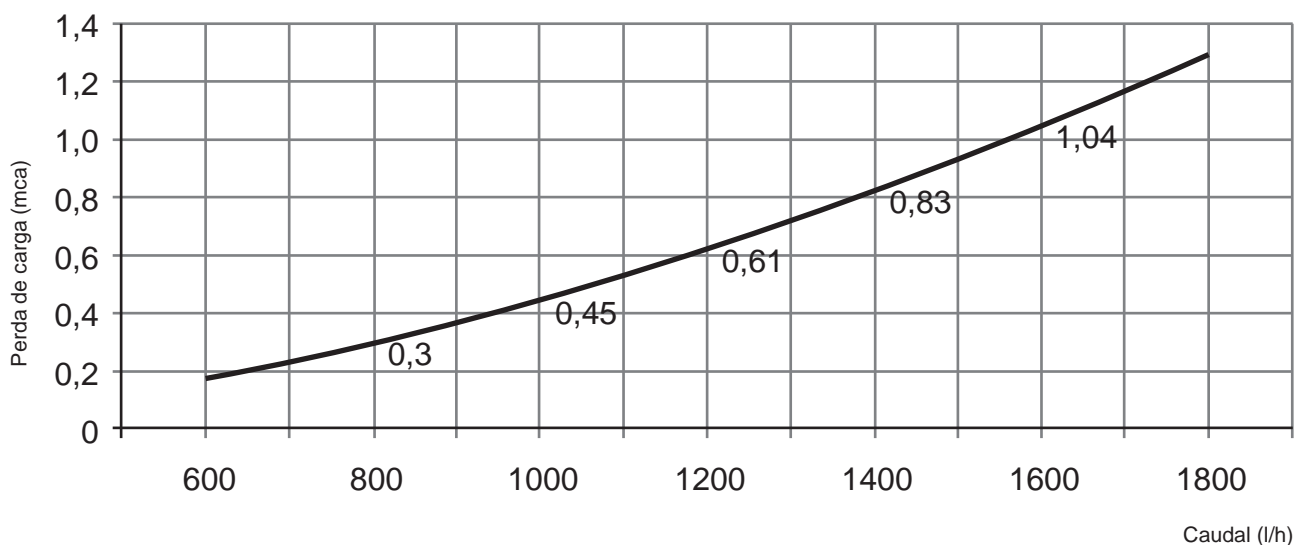


Tabela de potência absorvida no permutador

Circuito primário		Circuito secundário				Tª ambiente = 28°C
Tª entrada (°C)	Caudal primário (l/h)	Tª entrada (°C)	Tª saída (°C)	Caudal secundário (l/h)	Potência absorvida (kcal/h)	
30.6	491	17.7	24.4	503	3390.2	Caudal nominal primário/secundário 500/500
40.2	495	17.1	29.2	498	6025.8	
50.4	498	17.1	34.9	502	8920.5	
59.3	501	17.1	40.0	502	11495.8	
70.0	503	17.1	46.2	499	14510.9	
79.6	508	15.9	51.3	504	17836.6	
29.5	491	17.6	22.1	804	3610.0	Caudal nominal primário/secundário 500/800
40.3	510	16.3	25.7	794	7408.0	
50.0	512	18.7	31.1	797	9827.0	
60.3	515	16.7	34.1	799	13886.6	
70.5	518	17.9	39.2	800	17048.0	
79.3	520	19.5	43.9	802	19584.8	
30.0	650	14.6	23.4	501	4423.8	Caudal nominal primário/secundário 650/500
39.2	664	15.9	29.6	501	6873.7	
50.4	675	15.9	36.8	505	10549.5	
60.3	661	13.9	42.0	506	14238.8	
70.1	657	14.4	48.9	497	17136.6	
79.7	665	14.6	55.4	498	20298.5	
31.0	650	16.5	22.7	807	5059.9	Caudal nominal primário/secundário 650/800
40.4	649	15.8	26.7	806	8745.1	
50.3	638	15.6	31.0	807	12452.0	
60.1	645	15.4	35.5	808	16200.4	
70.3	659	15.1	40.4	806	20432.1	
80.5	668	14.8	45.5	806	24792.6	
29.3	807	15.8	24.3	498	4233.0	Caudal nominal primário/secundário 800/500
39.2	802	16.6	31.0	501	7209.4	
49.7	810	17.7	38.8	492	10386.1	
59.8	799	15.0	44.6	501	14829.6	
69.7	809	15.5	51.9	500	18205.0	
80.4	793	15.4	59.6	493	21746.2	
29.5	806	16.9	23.1	791	4904.2	Caudal nominal primário/secundário 800/800
39.9	795	16.8	28.2	793	9064.0	
50.3	780	16.7	33.4	795	13308.3	
60.2	799	16.7	38.9	795	17696.7	
69.6	808	16.0	43.8	796	22152.7	
79.7	805	15.6	49.1	799	26710.6	
30.8	989	14.9	25.4	498	5214.1	Caudal nominal primário/secundário 1000/500
40.9	990	14.7	32.3	500	8815.0	
50.4	985	15.1	39.5	492	12034.3	
60.3	986	14.7	46.7	491	15712.0	
69.6	999	15.3	53.9	492	19010.9	
80.1	1007	15.4	62.8	495	23458.1	
30.1	1002	16.5	23.8	807	5883.0	Caudal nominal primário/secundário 1000/800
40.5	1008	17.1	29.7	804	10122.4	
50.5	1005	14.2	34.0	796	15744.9	
61.1	1029	14.8	40.7	798	20676.2	
70.8	1041	15.4	46.8	801	25167.4	
80.9	1007	15.5	52.5	802	29682.0	

BAXI
Tel. +34 902 89 80 00
www.baxi.es
informacion@baxi.es



BAXI