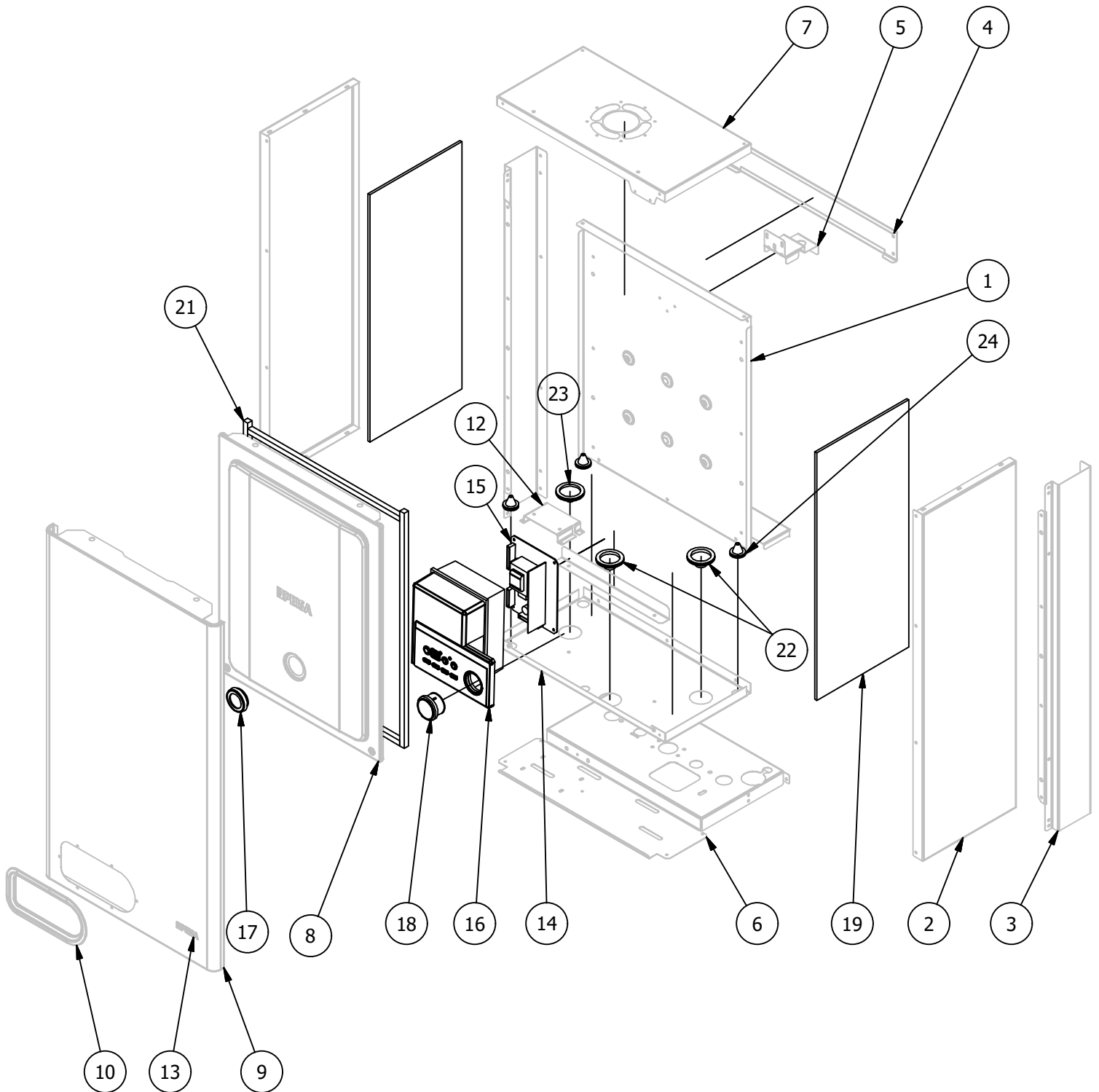


*Diva 24 SC F*

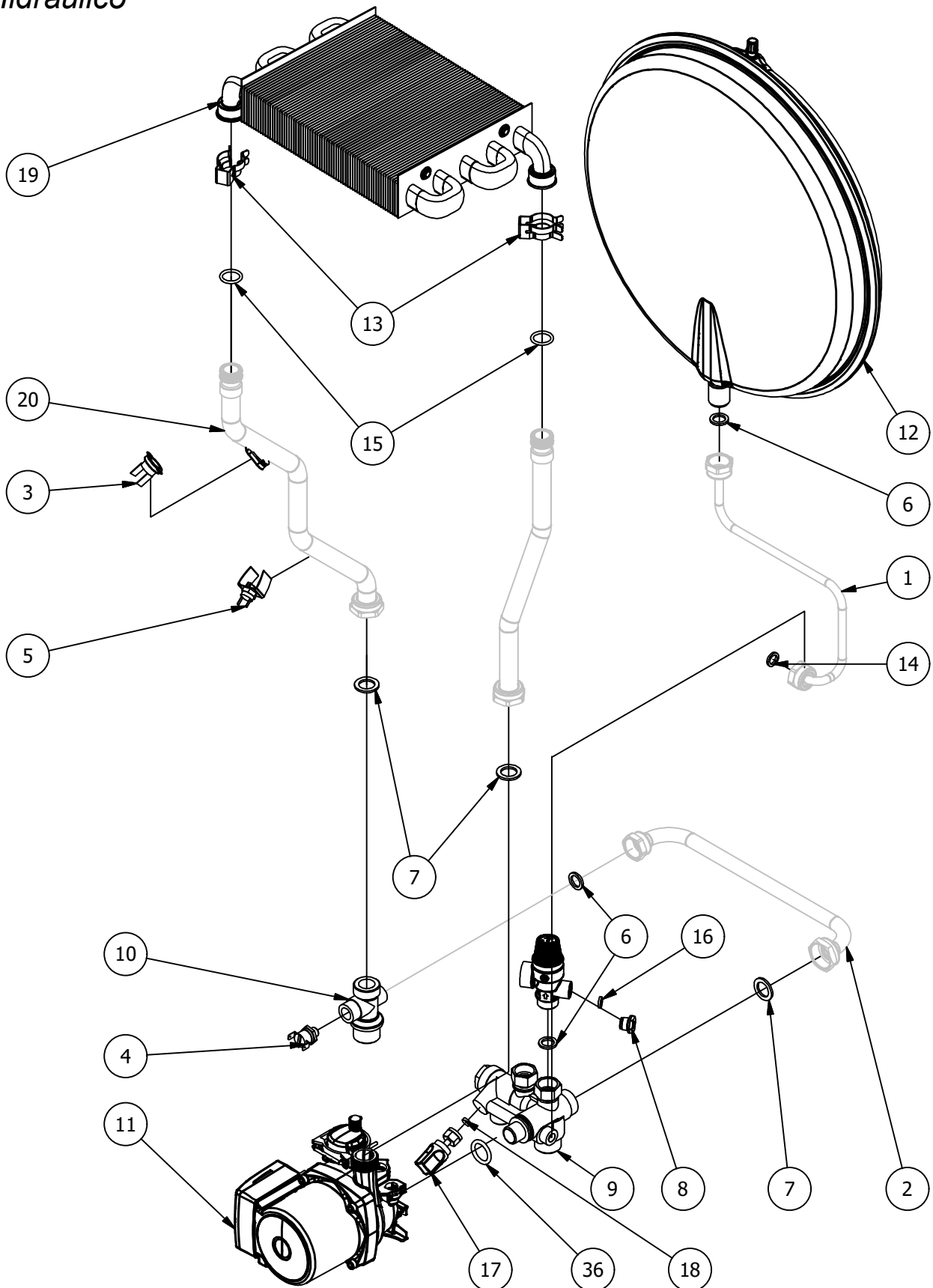
### Diva 24 SC F Gabinete



**Diva 24 SC F**  
**Gabinete**

LISTA DE PIEZAS			
ELEMENTO	CÓDIGO DE REPUESTO	DESCRIPCIÓN	PRESENTACIÓN
1	-	FONDO DIVA 15 F1	-
2	-	LATERAL DIVA 15 F1 (PINTADO)	-
3	-	MONTANTE DIVA 15 F1 (PINTADO)	-
4	-	TRAVESAÑO DIVA 15 F1	-
5	-	SOP.VASO EXP DIVA ZT/ LJ DIVA 15	-
6	-	DIMA DIVA 15 F1 - F	-
7	-	TECHO CAMARA ESTANCA DIVA 15 F1	-
8	-	FRENTE CAM ESTANCA DIVA 15 F1 F NINGBO	-
9	-	FRENTE DIVA 15 F1 (PINTADO)	-
10	-	MARCO PANEL INSTRUMENTOS DIVA 15 F1	-
11	-	DEFLECTOR BASE CAM ESTANCA DIVA 15 F1 24	-
12	-	BASE TABLERO BGL DIVA 11	-
13	-	LOGO PEISA DIVA 15 F1	-
14	-	BASE CAMARA ESTANCA DIVA 15 F1 - 24 C	-
15	90000000	PLAQUETA ELECTRONICA BGL188	1
16	90000081	TABLERO DIVA BGL188 C/CABLEADO	1
17	90000131	VISOR VIDRIO C/GUARNICION DIVA/TX	1
18	90000205	MANOMETRO BLANCO DIVA / DONNA	1
19	90000233	ESPUMA AISLANTE LATERAL DIVA - PK X 2	2
22	90000372	PASATUBO ø38 X ø18 PK X 4	4
23	90000373	PASATUBO ø38 X ø14 PX X 4	4
24	90000374	PASACABLE ø18 X ø4 PK X 4	4
20	90000296	KIT BURLETES DIVA F	4
21	90000296	KIT BURLETES DIVA F	4

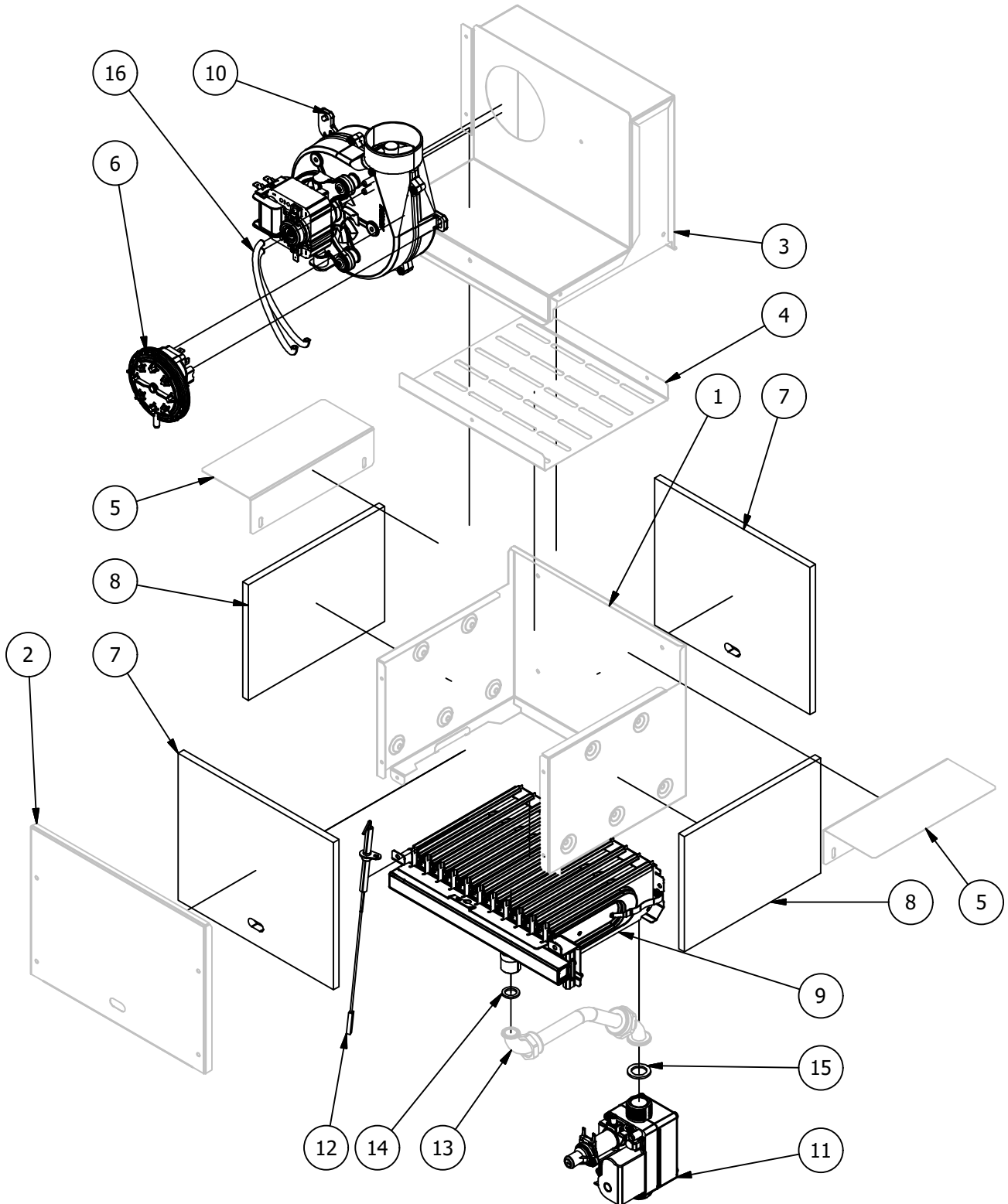
### Diva 24 SC F Hidráulico



**Diva 24 SC F**  
**Hidráulico**

LISTA DE PIEZAS			
ELEMENTO	CÓDIGO DE REPUESTO	DESCRIPCIÓN	PRESENTACIÓN
1	-	CONJ. CAÑO CASO EXPANS. DIVA	-
2	-	CONJ. CAÑO BY PASS DIVA MINI	-
3	90000083	TERMOSTATO SEGURIDAD 100-15 °C	1
4	90000076	PRESOSTATO DE AGUA G1/8" 2T DIVA	1
5	90000210	SENSOR TEMPERAT. D18 -CALEF./ DIVA 24/32	1
6	90000064	JUNTA 1/2 (18 X 12.5 X 2) PK X 50	50
7	90000065	JUNTA 3/4" (24 X 16 X 2) PK X 50	50
8	90000085	VALVULA SOBREPRESION 1/2" M 3 BAR MANOM.	1
9	90000142	GRUPO RETORNO DIVA BITERMICA	1
10	90000330	CONECTOR DE MANDADA DIVA ø1/8"	1
11	90000050	BOMBA CIRCUL. PEISA CESAO P15-60	1
12	90000074	VASO EXPANSION 8 L 1/2" DIVA	1
13	90000227	CONJ. CLIPS D18 INTERCAMBIADOR DIVA	1
14	90000063	JUNTA 3/8" (14.5 X 10.25 X 2) PK X 50	50
15	90000219	O'RING DIVA 24/32 CALE- PK X 10	10
16	90000062	JUNTA 1/4" (11 X 5.25 X 2) PK X 50	50
17	90000089	VASTAGO VALVULA GRUPO HIDRAUL. DIVA	1
18	90000214	SELLO LLENADO GRUPO RETORNO DIVA -PK X 2	2
19	90000380	INTERCAMB DIVA 24 MONOTERMICO	1
20	-	CONJ. CAÑO MANDADA DIVA 24 C	-
21	-	CONJ. CAÑO RETORNO DIVA 24 C	-
36	90000238	O'RING 2-210 18.64-25.70 S3.53- PK X 10	10

### Diva 24 SC F Combustión



**Diva 24 SC F**  
**Combustión**

LISTA DE PIEZAS			
ELEMENTO	CÓDIGO DE REPUESTO	DESCRIPCIÓN	PRESENTACIÓN
1	-	CAM COMBUST DIVA 15 24 KW h=147	-
2	-	TAPA CAM COMBUST DIVA 15 24 KW h=147	-
3	-	ENCAUZADOR DIVA 15 - 24 KW	-
4	-	REJILLA ENCAUZADOR DIVA 15 - 24 KW - DS	-
5	-	DEFLECTOR LATERAL ENCAUZ.DIVA 15 F1 24	-
6	90000208	PRESOSTATO DE HUMOS 1.4 MBAR	1
7	90000216	PLACA AISLANTE DIVA 24 DEL/TRAS. -PK X 2	2
8	90000217	PLACA AISLANTE DIVA 24/32 LAT. -PK X 2	2
9	90000230	QUEMADOR 11 R DIVA 24 / CALEFON 14-17-21	1
10	90000201	VENTILADOR 47W DIVA 24/32 C/SOPORTE	1
11	90000088	VALVULA GAS SIT SIGMA 845 MODULANTE	1
11	90000420	VALVULA DE GAS DIVA SIEMENS	1
12	90000204	ELECTRODO ENCENDIDO DIVA 24/32	1
13	-	CONJ. CAÑO ENTRADA GAS DIVA 24 F	-
14	90000064	JUNTA 1/2 (18 X 12.5 X 2) PK X 50	50
15	90000065	JUNTA 3/4" (24 X 16 X 2) PK X 50	50
16	90000144	MANGUERA SILICONADA L=270mm	2