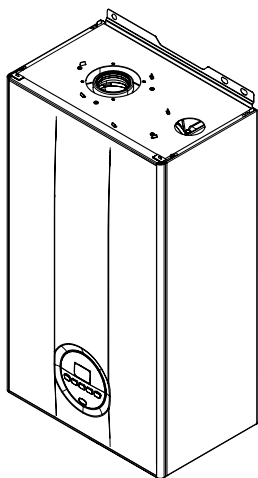


Caldera Mural Diva S Condensación

Manual de instalación y uso



**OBTENGA 5 AÑOS DE
GARANTÍA GRATIS**

Registre este producto
en www.peisa.com.ar

Tiene 30 días desde la instalación para
hacerlo. Solo le llevará 60 segundos.

PEISA

Advertencias y normas de seguridad

- Tras desembalar el producto, asegúrese de que esté completo y en perfecto estado; en caso de cualquier falta de conformidad, dirijase a la empresa que ha vendido el aparato.
- El aparato deberá destinarse al uso previsto por **Peisa**, que no se responsabiliza de daños ocasionados a personas, animales o cosas por errores de instalación, reglaje o mantenimiento y por usos indebidos del aparato.
- En caso de escapes de agua, desconecte el aparato de la red de alimentación eléctrica, corte la alimentación de agua y avise inmediatamente a personal profesional cualificado.
- Compruebe periódicamente que la presión de servicio de la instalación hidráulica, en frío, sea de **1-1,2 bar**. De no ser así, reponga el nivel adecuado o acuda a personal profesional cualificado.
- Si no se va a utilizar el aparato durante una larga temporada, habrá que llevar a cabo, como mínimo, las siguientes operaciones:
- ponga el interruptor general de la instalación en “OFF-apagado”;
- cierre las llaves de paso del combustible y de la instalación del agua.
- Con el fin de garantizar la máxima eficiencia del aparato, **Peisa** recomienda realizar su revisión y mantenimiento con frecuencia **ANUAL**.
- **Se recomienda que todos los operadores** lean detenidamente este manual para poder utilizar el aparato de manera racional y segura.
- **Este manual** forma parte integrante del aparato. Por lo tanto, deberá conservarse con cuidado para consultas futuras y deberá acompañar siempre al aparato, incluso en caso de traspaso a otro propietario o usuario o de montaje en otra instalación.
- **La instalación y el mantenimiento** del aparato deberán ser realizados por una empresa habilitada o por personal profesional cualificado con arreglo a las instrucciones facilitadas en este manual, emitiendo al final de la obra una declaración de conformidad a las normas técnicas y a la legislación nacional y local vigentes.

- El uso del aparato por parte de niños de menos de 8 años de edad. El aparato puede ser utilizado por niños de 8 años y mayores y por personas que tengan disminuidas sus facultades físicas, sensoriales o mentales o carezcan de experiencia o de los conocimientos necesarios siempre que se les vigile o se les hayan impartido instrucciones sobre el uso seguro del aparato y la comprensión de los peligros que entraña.
- Que los niños jueguen con el aparato.
- Que las tareas de limpieza y mantenimiento que corresponden al usuario sean realizadas por niños sin supervisión.
- Accionar dispositivos o aparatos eléctricos como interruptores, electrodomésticos, etc. si se percibe olor a combustibles o a productos no quemados. En tal caso:
 - ventile el local abriendo puertas y ventanas;
 - cierre el dispositivo de corte del combustible;
 - solicite inmediatamente la intervención de personal profesional cualificado.
- Tocar el aparato con los pies descalzos y con partes del cuerpo mojadas.
- Toda intervención técnica o de limpieza antes de desconectar el aparato de la red de alimentación eléctrica, poniendo el interruptor general de la instalación en "OFF-apagado", y antes de cortar la alimentación del gas.
- Modificar los dispositivos de seguridad o reglaje sin contar con la autorización y las instrucciones del fabricante del aparato.
- Taponar el desagüe del agua de condensación (si lo hay).
- Tensar, desconectar o retorcer los cables eléctricos que salen del aparato, aunque este esté desconectado de la red de alimentación eléctrica.
- Exponer la caldera a los agentes atmosféricos. Esta es apta para el funcionamiento en un lugar parcialmente protegido según la norma EN 15502, con temperatura ambiente máxima de 60 °C y mínima de - 5 °C. Se recomienda instalar la caldera bajo la vertiente de un tejado, dentro de un balcón o en un nicho resguardado, no directamente expuesta a la acción de los fenómenos atmosféricos (lluvia, granizo, nieve). La caldera se suministra de serie con función antihielo.
- Taponar o reducir las dimensiones de las aberturas de ventilación del local de instalación, si las hay.

- Cortar la alimentación eléctrica y de combustible del aparato si la temperatura exterior puede descender por debajo de los CERO grados (peligro de congelación).
- Dejar recipientes y sustancias inflamables en el local de instalación del aparato.
- Liberar al medio ambiente el material del embalaje, ya que puede constituir una fuente de peligro potencial. Así pues, deberá eliminarse de acuerdo con las disposiciones de la legislación vigente.

MODELO	CÓDIGO
DIVA S CONDENSACIÓN 24 kW	10000828
DIVA S CONDENSACIÓN 35 kW	10000829

Símbolos



ATENCIÓN

Para indicar acciones que, de no efectuarse correctamente, pueden provocar accidentes de origen genérico o pueden generar fallos de funcionamiento o daños materiales en el aparato; así pues, requieren un especial cuidado y una debida preparación.



PELIGRO ELÉCTRICO

Para indicar acciones que, de no efectuarse correctamente, pueden provocar accidentes de origen eléctrico; así pues, requieren un especial cuidado y una debida preparación.



SE PROHÍBE

Para indicar acciones que NO SE DEBEN llevar a cabo.



ADVERTENCIA

Para indicar una información especialmente útil e importante.

Instrucciones de uso

1. MANEJO DE LA CALDERA DIVA S CONDENSACIÓN	15
1.1 Panel de mandos	15
1.2 Comprobaciones preliminares	18
1.3 Encendido	18
1.4 Regulación de la temperatura de calefacción	19
1.5 Regulación de la temperatura del agua caliente sanitaria	20
1.6 Códigos de fallos / averías	20
1.6.1 Solicitud de mantenimiento	21
2 APAGADO	22
2.1 Apagado temporal	22
2.2 Apagado durante largas temporadas	23
3 MANTENIMIENTO	24
3.1 Reglamentos	24
3.2 Limpieza externa	24
3.2.1 Limpieza de la cubierta	24
4 ELIMINACIÓN	25
4.1 Eliminación del aparato (Directiva Europea 2002/96/CE)	26

Descripción del aparato

5. DESCRIPCIÓN DEL APARATO	26
5.1 Características	26
5.2 Dispositivos de control y seguridad	27
5.3 Identificación	27
5.4 Estructura	29
5.5 Características técnicas	30
5.6 Circuito hidráulico de principio	31
5.7 Sondas	32
5.8 Vaso de expansión	32
5.9 Bomba de circulación	33
5.9.1 Bomba equipada con LED (si lo hay)	34
5.10 Panel de mandos	35
5.11 Esquema eléctrico	38

Instrucciones de instalación y mantenimiento

6. INSTALACIÓN	40
6.1 Recepción del producto	40
6.2 Dimensiones y peso	41
6.3 Desplazamiento	41
6.4 Local de instalación	42
6.5 Nueva instalación o instalación en lugar de otro aparato	43
6.6 Limpieza de la instalación	43
6.7 Tratamiento del agua de la instalación	44
6.8 Montaje de la caldera	45
6.9 Conexiones hidráulicas	46
6.9.1 Accesorios hidráulicos (opcionales)	47
6.10 Recogida/descarga del agua de condensación	47
6.11 Alimentación de gas	47
6.12 Evacuación de humos y aspiración de aire comburente	48
6.12.1 Conductos coaxiales (Ø 60/100mm y Ø 80/125mm)	49
6.12.2 Conductos separados (Ø 60 mm y Ø 80 mm)	50
6.13 Conexiones eléctricas	52
6.13.1 Sonda externa	55
6.13.2 Cronotermostato o termostato de ambiente	56
6.13.3 EJEMPLOS de uso de dispositivos de mando/control en determinados tipos de instalación de calefacción	56
6.14 Llenado y vaciado	58
6.14.1 Operaciones de LLENADO	58
6.14.2 Operaciones de VACIADO	60

7. PUESTA EN SERVICIO	62
7.1 Operaciones preliminares	62
7.2 Primera puesta en funcionamiento	62
7.2.1 Procedimiento de autocalibración	63
7.3 Consulta y ajuste de parámetros	65
7.4 Lista de parámetros	67
7.5 Consulta de datos de funcionamiento y contadores	70
7.6 Comprobaciones	72
7.6.1 Función deshollinador	72
7.7 Función confort en agua sanitaria (precalentamiento)	75
7.8 Cambio del gas utilizable	76

8. MANTENIMIENTO	77
8.1 Reglamentos	77
8.2 Limpieza externa	77
8.2.1 Limpieza de la cubierta	77
8.3 Limpieza interna	78
8.3.1 Desmontaje de los componentes	78
8.3.2 Limpieza del quemador y de la cámara de combustión	80
8.3.3 Revisión del electrodo de encendido/detección	80
8.3.4 Operaciones finales	81
8.4 Comprobaciones	81
8.4.1 Revisión del conducto de humos	81
8.4.2 Comprobación de la presurización del vaso de expansión	81
8.5 Mantenimiento extraordinario	82
8.6 Códigos de fallos y posibles soluciones	82
8.7 Solicitud de mantenimiento	85
8.7.1 Posibles fallos de funcionamiento y soluciones de la bomba con LED (si la hay)	86

INFORMACIÓN GENERAL

Este manual contiene información relativa a la instalación, uso, mantenimiento y recomendaciones generales de las calderas murales DIVA.

PEISA recomienda su lectura antes de proceder a instalar la caldera. Si después de su lectura todavía quedan interrogantes, comuníquese con nuestro servicio de atención al cliente o con el distribuidor oficial de su zona.

Es importante que el instalador utilice este manual al momento de la instalación y puesta en marcha, y luego lo entregue al usuario para futuras consultas. PEISA no se considera responsable por eventuales daños derivados de usos impropios, incorrectos o distintos para los que fue diseñada la caldera, o por no respetar las instrucciones contenidas en el presente manual. La instalación, el mantenimiento y cualquier otra operación, se deben realizar respetando las indicaciones suministradas por el fabricante. La instalación debe cumplir con la normativa de ENARGAS y/o locales que corresponda.

1. MANEJO DE LA CALDERA

1.1 Panel de mandos

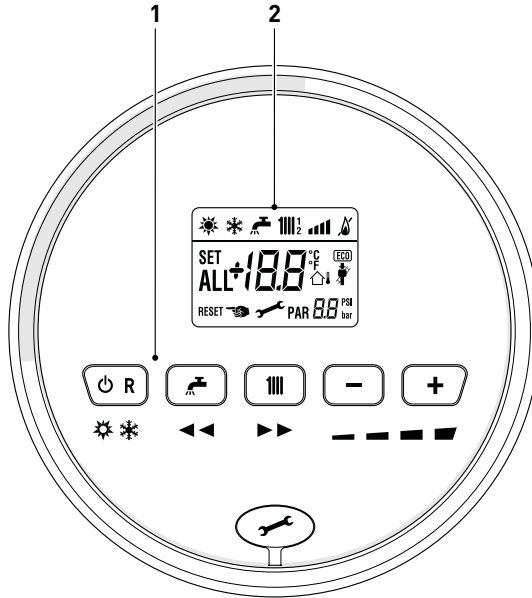


Fig. 1

1 Teclas de Funcionamiento

⏻ R Durante el funcionamiento normal, si se pulsa una o varias veces como mínimo 1 segundo, permite cambiar, en secuencia cíclica, la modalidad de funcionamiento de la caldera (Stand-by – Verano – Invierno). Si la caldera está en estado de fallo reseteable, permite llevar a cabo el desbloqueo.

🔧 Durante el funcionamiento normal, pulsando la tecla se puede consultar el punto de consigna del agua sanitaria, modificable entre 10 y 60°C. Durante el “ajuste de parámetros”, pulsando la tecla se puede desplazar el índice de los parámetros (en reducción).



Durante el funcionamiento normal, pulsando la tecla se puede consultar el punto de consigna de la calefacción, modificable entre 20 y 80°C. Durante el “ajuste de parámetros”, pulsando la tecla se puede desplazar el índice de los parámetros (en aumento).



Durante el funcionamiento normal, pulsando la tecla se pueden reducir los puntos de consigna de calefacción o ACS, dependiendo de lo que se haya seleccionado previamente. Si hay un Control Remoto (Open Therm) instalado, después de seleccionar la tecla de calefacción, pulsando la tecla (-) se puede reducir la pendiente de la curva climática. Durante la “consulta/ajuste de parámetros”, pulsando la tecla se puede modificar el ajuste o el valor del parámetro (en reducción).



Durante el funcionamiento normal, pulsando la tecla se pueden aumentar los puntos de consigna de calefacción o ACS, dependiendo de lo que se haya seleccionado previamente. Si hay un Control Remoto (Open Therm) instalado, después de seleccionar la tecla de calefacción, pulsando la tecla (+) se puede aumentar la pendiente de la curva climática. Durante la “consulta/ajuste de parámetros”, pulsando la tecla se puede modificar el ajuste o el valor del parámetro (en aumento).





Tapa de cobertura del conector de programación.

**NOTA:**



si se pulsa cualquier tecla durante más de 30 segundos, aparece el aviso de fallo, sin impedir el funcionamiento de la caldera. El aviso desaparece cuando se restablecen las condiciones normales.

2 Pantalla




“VERANO”. El símbolo aparece en la modalidad de funcionamiento “Verano” o bien, con control remoto, si está habilitado únicamente el funcionamiento en modalidad agua sanitaria. Los símbolos  y  parpadeando indican que la “función deshollinador” está activa.



“INVIERNO”. El símbolo aparece en la modalidad de funcionamiento “Invierno” o bien, con control remoto, si está habilitado tanto el funcionamiento en agua sanitaria como el funcionamiento en calefacción. Con control remoto, si no hay ninguna modalidad de funcionamiento habilitada, los dos símbolos  y  permanecen apagados.



“SOLICITUD DE RESET”. El mensaje indica que, tras la reparación de la avería ocurrida, se podrá restablecer el funcionamiento normal de la caldera pulsando la tecla .



“AGUA CALIENTE SANITARIA”. El símbolo aparece durante una demanda de ACS o durante la “función deshollinador”. Parpadea durante la selección del punto de consigna de agua sanitaria.



“CALEFACCIÓN”. El símbolo aparece encendido fijo durante el funcionamiento en calefacción, o durante la “función deshollinador”. Parpadea durante la selección del punto de consigna de calefacción.



“BLOQUEO” POR AUSENCIA DE LLAMA.



“PRESENCIA DE LLAMA”.



“NIVEL DE POTENCIA”. Indica el nivel de potencia al que está funcionando la caldera.

PAR

“PARÁMETRO”. Indica que se puede estar en modalidad de consulta/ajuste de parámetros o en modalidad de consulta de “infos”, “contadores” o “alarmas disparadas” (histórico).

ALL

“ALARMA”. Indica que se ha producido un fallo de funcionamiento. El número especifica la causa que lo ha provocado.



“DESHOLLINADOR”. Indica que se ha activado la “función deshollinador”.



“SONDA EXTERNA”. Indica que se ha instalado la sonda externa y que la caldera funciona con temperatura variable.

bar

“PRESIÓN INSTALACIÓN”. Indica el nivel de presión del circuito de calefacción.



E “ECO”, PRESENCIA DE FUENTES COMPLEMENTARIAS. Si está activado, indica la presencia de una instalación solar.



“SOLICITUD DE MANTENIMIENTO”. Si está activado, indica que ha vencido el plazo de mantenimiento de la caldera.

1.2 Comprobaciones preliminares

La primera puesta en servicio de la caldera Diva S Condensación deberá ser realizada por personal profesional cualificado; después la caldera podrá funcionar automáticamente. No obstante, el usuario podría verse en la necesidad de volver a poner en funcionamiento el aparato por su cuenta, sin acudir a su técnico; por ejemplo, a la vuelta de las vacaciones.

Asegúrese previamente de que todas las llaves de paso del combustible y de la instalación del agua estén abiertas.

1.3 Encendido

Una vez concluidas las comprobaciones preliminares, para poner en funcionamiento la caldera:

- ponga el interruptor general de la instalación en "ON" (encendido) para poder consultar en la pantalla la presión de la instalación durante el llenado
- **asegúrese de que la modalidad de funcionamiento sea "Stand-by";** de no ser así, pulse la tecla **ON** hasta seleccionar dicha modalidad.

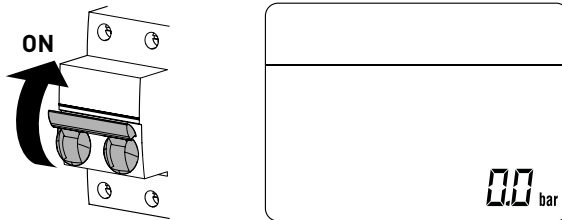


Fig. 2

- compruebe en la pantalla (1) que la presión de la instalación de calefacción, en frío, sea de 1-1,2 bar. De no ser así, abra la llave de carga (2) y rellene la instalación de calefacción hasta que la pantalla (1) indique la presión de 1-1,2 bar.

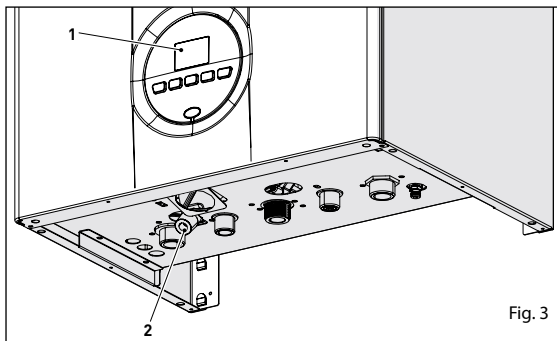
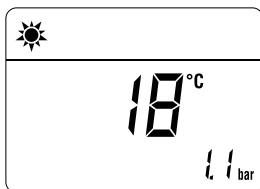


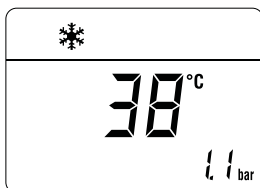
Fig. 3

- vuelva a cerrar la llave de carga (2).
- seleccione la modalidad de funcionamiento “VERANO” ☀ pulsando, durante 1 segundo como mínimo, la tecla **OR**. La pantalla mostrará el valor de la sonda de impulsión detectada en ese momento.



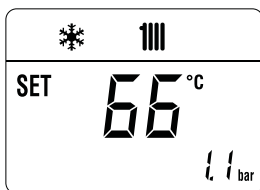
- abra uno o varios grifos del agua caliente. La caldera funcionará a la máxima potencia hasta que se cierren los grifos.

Una vez puesta en servicio la caldera en “modalidad VERANO” ☀, pulsando la tecla **OR** durante 1 segundo como mínimo, se puede seleccionar la “modalidad INVIERNO” ❄. La pantalla mostrará el valor de la temperatura del agua de impulsión medida en ese momento. En este caso hay que regular el termostato o termostatos de ambiente a la temperatura deseada o, si la instalación está equipada con un cronotermostato, comprobar que esté “activo” y regulado.




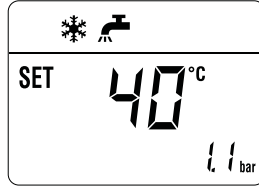
1.4 Regulación de la temperatura de calefacción

Si desea aumentar o reducir la temperatura de calefacción, pulse la tecla **III** y luego las teclas **+** o **-** hasta llegar al valor deseado. El campo de regulación va de 20 a 80°C.



1.5 Regulación de la temperatura del agua caliente sanitaria

Si desea aumentar o reducir la temperatura del agua caliente sanitaria, pulse la tecla  y luego las teclas + o - hasta llegar al valor deseado. El campo de regulación va de 10 a 60°C.



1.6 Códigos de fallos / averías

Si durante el funcionamiento de la caldera se produce un fallo de funcionamiento/avería, la pantalla mostrará el mensaje "ALL" seguido del código del fallo.

En caso de alarma "02" (Baja presión de agua en la instalación):

- compruebe en la pantalla (1) que la presión de la instalación de calefacción, en frío, sea de **1-1,2 bar**. De no ser así, abra la llave de carga (2) y rellene la instalación de calefacción hasta que la pantalla (1) indique la presión de **1-1,2 bar**.
- vuelva a cerrar la llave de carga (2)

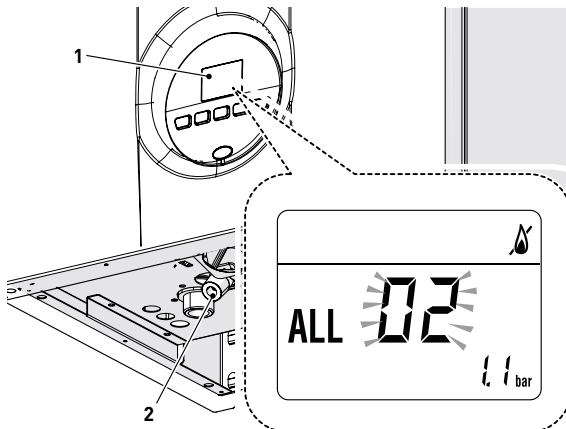

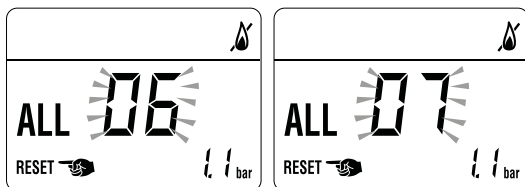


Fig. 4

En caso de alarma “06” (No se ha detectado la llama) y “07” (Disparo del termostato de seguridad):

- pulse durante más de 3 segundos la tecla  y compruebe si se restablecen las condiciones de funcionamiento normal.



Si la operación no tiene éxito, haga **SOLO UN SEGUNDO INTENTO**, y luego:

- cierre la llave de paso del gas
- ponga el interruptor general de la instalación en “OFF” (apagado)
- llame al Personal Técnico Habilitado.

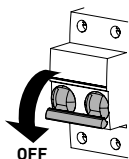



Fig. 5

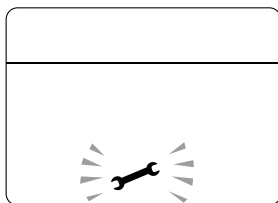


ADVERTENCIA

Si se dispara una alarma no descrita, llame al personal técnico habilitado.

1.6.1 Solicitud de mantenimiento

Cuando haya vencido el plazo de mantenimiento de la Caldera, aparecerá en la pantalla el símbolo .

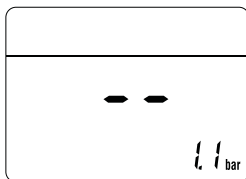


Póngase en contacto con el Servicio Técnico para programar las intervenciones necesarias.

2. APAGADO

2.1 Apagado temporal

Si desea interrumpir temporalmente el funcionamiento de la caldera, pulse durante 1 segundo como mínimo la tecla **OR**, una vez si se está en "modalidad INVIERNO" ❄️ o dos veces si se está en "modalidad VERANO" ☀️. La pantalla mostrará "- -".



PELIGRO ELÉCTRICO

La alimentación eléctrica de la caldera sigue conectada.

En caso de ausencias breves, por escapadas de fin de semana, viajes cortos, etc. y si las temperaturas exteriores superan los CERO grados:

- pulse la tecla **OR**, una vez si se está en "modalidad INVIERNO" ❄️ o dos veces si se está en "modalidad VERANO" ☀️, para poner la caldera en stand-by
- ponga el interruptor general de la instalación en "OFF" (apagado)
- cierre la llave del gas.

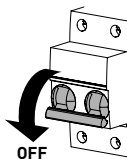


Fig. 6



ADVERTENCIA

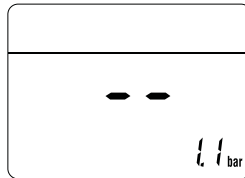
Si la temperatura exterior puede bajar de los CERO grados, dado que el aparato está protegido por la "función antihielo":

- PONGA SOLAMENTE LA CALDERA EN STAND-BY
- deje el interruptor general de la instalación en "ON" (alimentación eléctrica de la caldera conectada)
- deje abierta la llave del gas.

• 2.2 Apagado durante largas temporadas

Si no se va a utilizar la caldera durante una larga temporada, habrá que llevar a cabo las siguientes operaciones:

pulse, durante 1 segundo como mínimo, la tecla $\odot R$, una vez si se está en "modalidad INVIERNO" ❄️ o dos veces si se está en "modalidad VERANO" ☀️, para poner la caldera en stand-by. La pantalla mostrará "--"



- ponga el interruptor general de la instalación en "OFF" (apagado)

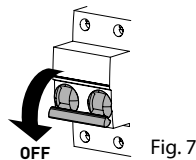


Fig. 7

- cierre la llave del gas
- cierre las llaves de paso de las instalaciones térmica y de agua sanitaria
- vacíe las instalaciones térmica y de agua sanitaria si existe peligro de congelación.



ADVERTENCIA

Acuda el Personal Técnico Habilitado si tuviese dificultades para llevar a cabo el procedimiento anterior.

3. MANTENIMIENTO

3.1 Reglamentos

Para que el aparato funcione de manera correcta y eficiente, se recomienda que el usuario encargue a un técnico profesional cualificado la realización de las tareas de mantenimiento, con frecuencia **ANUAL**.



ADVERTENCIA

Las tareas de mantenimiento deben ser realizadas SOLO por personal profesional cualificado, siguiendo las instrucciones del MANUAL DE INSTALACIÓN Y MANTENIMIENTO.

3.2 Limpieza externa

3.2.1 Limpieza de la cubierta

Para limpiar la cubierta utilice un trapo humedecido en agua y jabón, o en agua y alcohol en caso de manchas resistentes.



SE PROHÍBE

utilizar productos abrasivos.

4.1 ELIMINACIÓN

4.1 Eliminación del aparato

El aparato, una vez llegado al final de su vida útil, DEBE SER ELIMINADO DE MANERA DIFERENCIADA.

Puede ser entregado a los centros de recolección diferenciada, si existen, o bien a los revendedores que ofrecen este servicio.

La eliminación diferenciada evita potenciales daños al ambiente y a la salud. Permite además recuperar muchos materiales reciclables, con un importante ahorro económico y energético.



SE PROHÍBE

eliminar el producto junto con los residuos urbanos.

5. DESCRIPCIÓN DEL APARATO

5.1 Características

Las Diva S Condensación son calderas murales de condensación de última generación, que Peisa ha creado para la calefacción y la producción de agua sanitaria instantánea. Estas son las principales decisiones de diseño que Peisa ha adoptado para las calderas Diva S Condensación:

- el quemador de microllama con premezclado total combinado con un cuerpo de intercambio, de acero, para calefacción y un intercambiador rápido para ACS
- la cámara de combustión estanca, que puede clasificarse como de “Tipo C” o de “Tipo B”, con respecto al local en el que está instalada la caldera, dependiendo de la configuración de la salida de humos adoptada durante la instalación
- la tarjeta electrónica de mando y control, con microprocesador, además de permitir un mejor manejo de la instalación de calefacción y de producción de agua caliente sanitaria, ofrece la posibilidad de conexión a termostatos de ambiente o a un control remoto (con protocolo Open Therm), a una sonda auxiliar para la conexión de kits solares, en su caso, y también a una sonda externa. En este último caso, la temperatura de la caldera varía en función de la temperatura exterior, de acuerdo con la curva climática ideal seleccionada, lo cual supone un considerable ahorro energético y económico. La tarjeta de control incluye además una conexión interna para poder insertar en ella una tarjeta de expansión, en su caso, destinada a controlar relés externos.

Las calderas **Diva S Condensación** presentan otras peculiaridades, como:

- función antihielo que se activa automáticamente si la temperatura del agua de la caldera desciende por debajo del valor definido en el parámetro “PAR 10” y, si hay una sonda externa instalada, si la temperatura exterior desciende por debajo del valor definido en el parámetro “PAR 11”
- función antibloqueo de la bomba y de la válvula desviadora, se activa automáticamente cada 24 horas si no se ha producido ninguna demanda de calor
- función deshollinador que dura 15 minutos y facilita la labor del personal cualificado a la hora de medir los parámetros y el rendimiento de combustión

- función de confort en agua sanitaria, que permite acortar el tiempo de espera necesario para disponer de agua caliente sanitaria y garantiza la estabilidad de su temperatura
- visualización, en la pantalla, de los parámetros de funcionamiento y auto-diagnóstico, con indicación de los códigos de error en el momento de la avería, que simplifica las tareas de reparación y restablecimiento del correcto funcionamiento del aparato.

5.2 Dispositivos de control y seguridad

Las calderas Diva S Condensación están equipadas con los siguientes dispositivos de control y seguridad:

- termostato de seguridad térmica 100°C
- válvula de seguridad a 3 bar
- transductor de presión del agua de calefacción
- sonda de impulsión
- sonda del ACS
- sonda de humos.



SE PROHÍBE

poner en servicio el aparato si los dispositivos de seguridad no funcionan o están manipulados.



ATENCIÓN

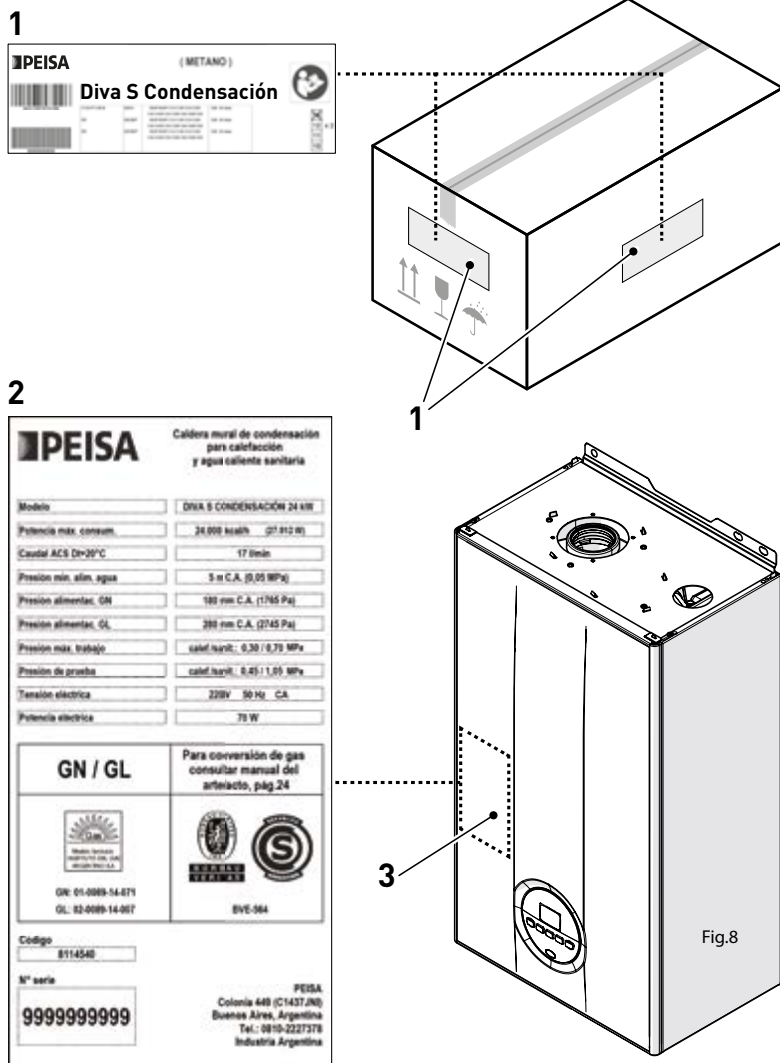
La sustitución de los dispositivos de seguridad corresponde únicamente al personal profesional cualificado, que utilizará solamente componentes originales de Peisa.

5.3 Identificación

Las calderas **Diva S Condensación** pueden identificarse mediante:

Etiqueta del embalaje: está situada por fuera del embalaje y contiene el código, el número de serie de la caldera y el código de barras

Placa de datos técnicos: está situada por dentro del panel delantero de la caldera y contiene los datos técnicos y prestacionales del aparato, así como los datos que requiere la legislación vigente.



ADVERTENCIA

La manipulación, retirada o ausencia de las placas de identificación u otras causas que impidan identificar con seguridad el producto dificultan cualquier operación de instalación y mantenimiento.

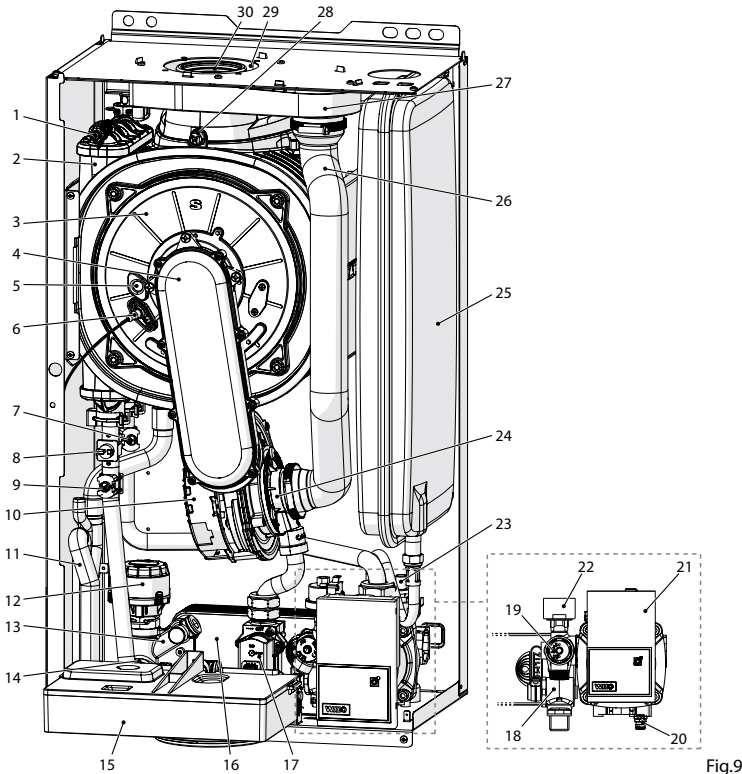


Fig.9

- | | |
|---------------------------------------|--|
| 1. Purgador del cuerpo de intercambio | 16. Intercambiador de agua sanitaria |
| 2. Intercambiador de calor | 17. Válvula de gas |
| 3. Puerta de la cámara de combustión | 18. Filtro de agua sanitaria |
| 4. Manguera | 19. Válvula de seguridad de la instalación |
| 5. Visor de llama | 20. Descarga de la caldera |
| 6. Electrodo de encendido/detección | 21. Bomba de la instalación |
| 7. Sonda de retorno | 22. Transductor presión de agua |
| 8. Termostato de seguridad térmica | 23. Válvula de purga automática |
| 9. Sonda de impulsión | 24. Mezclador aire-gas |
| 10. Ventilador | 25. Vaso de expansión |
| 11. Sifón del agua de condensación | 26. Tubo de aspiración de aire |
| 12. Válvula desviadora | 27. Cámara de aire-humos |
| 13. Grupo de carga de la instalación | 28. Sonda de humos |
| 14. Sonda de agua sanitaria | 29. Aspiración de aire |
| 15. Panel de mandos | 30. Salida de humos |

5.5 Características técnicas

Descripción	Diva S Condensación		
	24	35	
Certificación			
Países de destino	RA		
Combustible	GN / GL		
Prestaciones de calefacción			
CAUDAL TÉRMICO (**)			
Caudal nominal (Q _n max)	kW	23.2	34.8
Caudal mínimo (Q _n min)	kW	4.6	7.0
POTENCIA TÉRMICA			
Potencia útil nominal (80-60°C) (P _n max)	kW	22.8	34.2
Potencia útil nominal (50-30°C) (P _n max)	kW	24.8	37.3
Potencia útil mínima GN (80-60°C) (P _n min)	kW	4.5	6.8
Potencia útil mínima GN (50-30°C) (P _n min)	kW	5.0	7.5
Potencia útil mínima GL (80-60°C) (P _n min)	kW	4.5	6.8
Potencia útil mínima GL (50-30°C) (P _n min)	kW	5.0	7.5
Rendimientos			
Rendimiento útil máx. (80-60°C)	%	98,5	98,3
Rendimiento útil mín. (80-60°C)	%	97,5	98,3
Rendimiento útil máx. (50-30°C)	%	107	107,3
Rendimiento útil mín. (50-30°C)	%	107,5	108,3
Rendimiento útil al 30% de la carga (40-30°C)	%	108,5	108,5
Pérdidas a la parada a 50°C	W	84	88
Prestaciones de agua sanitaria			
Caudal térmico nominal (Q _{nw} max)	kW	27.9	40.3
Caudal térmico mínimo (Q _{nw} min)	kW	4.6	7.0
Caudal a.c.s. específico ΔT 30°C	l/min	11,2	16,5
Caudal a.c.s. continuo (ΔT 25°C / ΔT 35°C)	l/min	13,6 / 9,7	20 / 14,3
Caudal a.c.s. mínimo	l/min	2	2
Presión máx. (PMW) / mín	bar	7 / 0,5	7 / 0,5
	kPa	700 / 50	700 / 50
Datos eléctricos			
Tensión de alimentación	V	230	
Frecuencia	Hz	50	
Potencia eléctrica absorbida (Q _n max)	W	70	92
Potencia eléctrica absorbida a (Q _n min)	W	52	57
Potencia eléctrica absorbida en stand-by	W	3,6	3,6
Grado de protección eléctrica	IP	X5D	
Datos de combustión			
Temperatura de humos a caudal máx./mín. (80-60°C)	°C	82 / 66	77 / 67
Temperatura de humos a caudal máx./mín. (50-30°C)	°C	59 / 45	58 / 49
Caudal másico de humos máx./mín.	g/s	11,2 / 1,9	16,3 / 2,8

CO ₂ a caudal máx./mín. (GN)	%	9,0 / 9,0	9,0 / 9,0
CO ₂ a caudal máx./mín. (GL)	%	10,0 / 10,0	10,0 / 10,0
NOx medido	mg/kWh	35	33

(*) Clase NOx de acuerdo con UNI EN 15502-1:2015

(**) Caudal térmico calculado utilizando el poder calorífico superior (Hi)

Descripción	Diva S Condensación		
	24	35	
Inyectores - Gas			
Cantidad de inyectores	nº	1	1
Diámetro de los inyectores (GN-GL)	mm	5,3	6,5
Consumo de gas a caudal máx./mín. (GN)	m ³ /h	2,53 / 0,42	3,70 / 0,63
Consumo de gas a caudal máx./mín. (GL)	kg/h	1,86 / 0,31	2,71 / 0,46
Presión de alimentación del gas (GN-GL)	mmCA	180/280	180/280
	Pa	1765/2745	1765/2745
Temperaturas - Presiones			
Temperatura máx. de servicio (T max)	°C	85	
Campo de regulación en calefacción	°C	20÷80	
Campo de regulación en agua sanitaria	°C	10÷60	
Presión máx. de servicio (PMS)	bar	3	
	kPa	300	
Contenido de agua en la caldera	l	4,65	4,95

5.6 Circuito hidráulico de principio

LEYENDA:

- M Impulsión de la instalación
- R Retorno de la instalación
- U Salida de agua sanitaria
- E Entrada de agua sanitaria
- S Descarga de la válvula de seguridad
- G Alimentación de gas
- Sc Descarga del agua de condensación

1. Intercambiador de condensación
2. Cámara de combustión
3. Ventilador
4. Sonda de retorno
5. Termostato de seguridad térmica
6. Sonda de impulsión
7. Intercambiador de agua sanitaria
8. Transductor de presión
9. Válvula de purga automática
10. Bomba
11. Vaso de expansión de la instalación
12. Válvula desviadora
13. By-pass automático
14. Sonda de agua sanitaria
15. Válvula de gas
16. Caudalímetro de agua sanitaria
17. Filtro de agua sanitaria
18. Descarga de la caldera
19. Válvula de seguridad de la instalación
20. Carga de la instalación
21. Sifón de descarga del agua de condensación

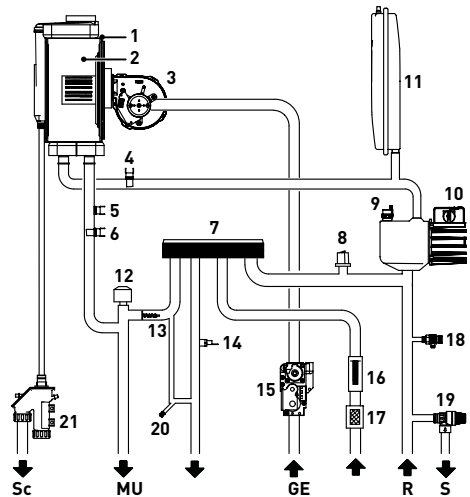


Fig.10

Las sondas instaladas presentan las siguientes características:

- sonda doble (impulsión/seguridad térmica) NTC R25°C; 10kΩ β25°-85°C: 3435
 - sonda de agua sanitaria NTC R25°C; 10kΩ β25°-85°C: 3435
- sonda externa NTC R25°C; 10kΩ β25°-85°C: 3435

TR	0°C	1°C	2°C	3°C	4°C	5°C	6°C	7°C	8°C	9°C
0°C	27279	26135	25044	24004	23014	22069	21168	20309	19489	18706
10°C	17959	17245	16563	15912	15289	14694	14126	13582	13062	12565
20°C	12090	11634	11199	10781	10382	9999	9633	9281	8945	8622
30°C	8313	8016	7731	7458	7196	6944	6702	6470	6247	6033
40°C	5828	5630	5440	5258	5082	4913	4751	4595	4444	4300
50°C	4161	4026	3897	3773	3653	3538	3426	3319	3216	3116
60°C	3021	2928	2839	2753	2669	2589	2512	2437	2365	2296
70°C	2229	2164	2101	2040	1982	1925	1870	1817	1766	1717
80°C	1669	1622	1577	1534	1491	1451	1411	1373	1336	1300
90°C	1266	1232	1199	1168	1137	1108	1079	1051	1024	998
100°C	973									

Resistencia R (Ω)

Correspondencia Temperatura Medida/Resistencia

Ejemplos de lectura:

TR=75°C → R=1925Ω

TR=80°C → R=1669Ω.

5.8 Vaso de expansión

El vaso de expansión instalado en las calderas presenta las siguientes características:

Descripción	U/M	Diva S Condensación	
		24	35
Capacidad total	l	9,0	
Presión de precarga	kPa	100	
	bar	1,0	
Capacidad útil	l	5,0	
Contenido máximo de la instalación (*)	l	124	

(*) Condiciones de:

Temperatura media máxima de la instalación 85°C

Temperatura inicial al llenarse la instalación 10°C.



ADVERTENCIA

Para instalaciones con un contenido de agua mayor que el máximo contenido de la instalación (indicado en la tabla), es necesario añadir un vaso de expansión suplementario.

-La diferencia de altura entre la válvula de seguridad y el punto más alto de la instalación puede ser de 6 metros como máximo. Para diferencias superiores, aumente la presión de precarga del vaso de expansión y de la instalación en frío, en 0,1 bar por cada incremento de 1 metro.

5.9 Bomba de circulación

El siguiente gráfico contiene la curva de caudal-presión útil a disposición de la instalación de calefacción.

PRESIÓN RESIDUAL (mbar)

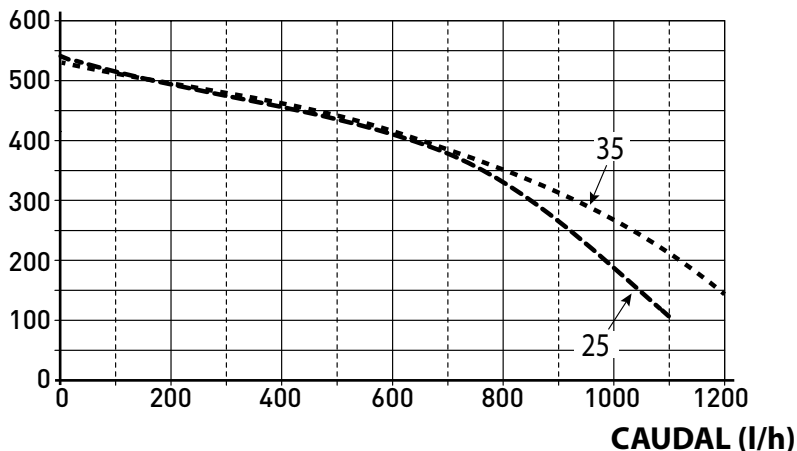


Fig.11



ADVERTENCIA

El aparato ya incluye un by-pass que garantiza la circulación de agua hacia la caldera cuando se utilizan grifos o válvulas termostáticas en la instalación.

5.9.1 Bomba equipada con LED (si lo hay)

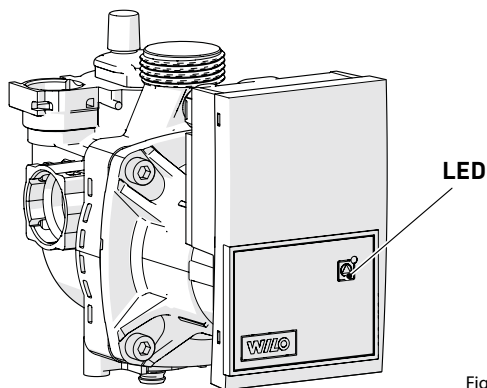


Fig.12

Las calderas destinadas a determinados mercados utilizan la bomba equipada con LED de señalización, que indica:

Color del LED	Estado	Diagnóstico
LED apagado		Interrupción de la alimentación eléctrica
Verde	Fijo	Funcionamiento normal
Rojo/verde	Parpadeando	Fallo en curso
Rojo	Parpadeando	Parada de bloqueo permanente

Para los **“Posibles fallos de funcionamiento y soluciones de la bomba con LED (si la hay)”** se remite al apartado específico al final del manual.

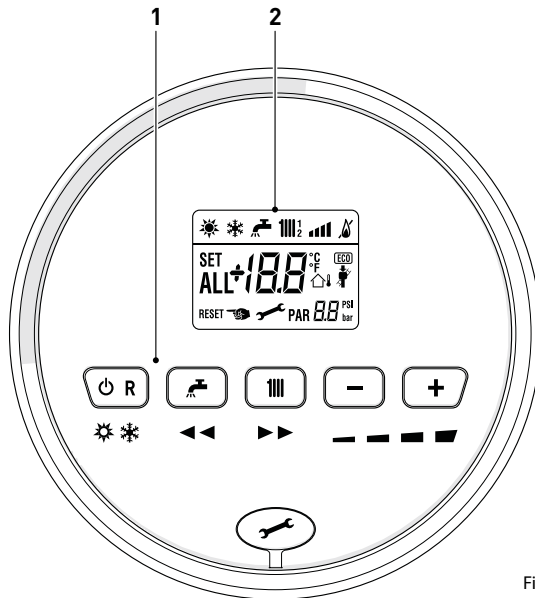


Fig.13

1 Teclas de Funcionamiento

⏻ R Durante el funcionamiento normal, si se pulsa una o varias veces como mínimo 1 segundo, permite cambiar, en secuencia cíclica, la modalidad de funcionamiento de la caldera (Stand-by – Verano – Invierno). Si la caldera está en estado de fallo reseteable, permite llevar a cabo el desbloqueo.

🚰 Durante el funcionamiento normal, pulsando la tecla se puede consultar el punto de consigna del agua sanitaria, modificable entre 10 y 60°C. Durante el “ajuste de parámetros”, pulsando la tecla se puede desplazar el índice de los parámetros (en reducción).

🔥 Durante el funcionamiento normal, pulsando la tecla se puede consultar el punto de consigna de la calefacción, modificable entre 20 y 80°C. Durante el “ajuste de parámetros”, pulsando la tecla se puede desplazar el índice de los parámetros (en aumento).

— Durante el funcionamiento normal, pulsando la tecla se pueden reducir los puntos de consigna de calefacción o ACS, dependiendo de lo que se haya

seleccionado previamente. Si hay un Control Remoto (Open Therm) instalado, después de seleccionar la tecla de calefacción, pulsando la tecla (-) se puede reducir la pendiente de la curva climática. Durante la “consulta/ajuste de parámetros”, pulsando la tecla se puede modificar el ajuste o el valor del parámetro (en reducción).

- + Durante el funcionamiento normal, pulsando la tecla se pueden aumentar los puntos de consigna de calefacción o ACS, dependiendo de lo que se haya seleccionado previamente. Si hay un Control Remoto (Open Therm) instalado, después de seleccionar la tecla de calefacción, pulsando la tecla (+) se puede aumentar la pendiente de la curva climática. Durante la “consulta/ajuste de parámetros”, pulsando la tecla se puede modificar el ajuste o el valor del parámetro (en aumento).



Tapa de cobertura del conector de programación.



NOTA:

si se pulsa cualquier tecla durante más de 30 segundos, aparece el aviso de fallo, sin impedir el funcionamiento de la caldera. El aviso desaparece cuando se restablecen las condiciones normales.

2 Pantalla



“VERANO”. El símbolo aparece en la modalidad de funcionamiento “Verano” o bien, con control remoto, si está habilitado únicamente el funcionamiento en modalidad agua sanitaria. Los símbolos ☀ y ❄ parpadeando indican que la “función deshollinador” está activa.



“INVIERNO”. El símbolo aparece en la modalidad de funcionamiento “Invierno” o bien, con control remoto, si está habilitado tanto el funcionamiento en agua sanitaria como el funcionamiento en calefacción. Con control remoto, si no hay ninguna modalidad de funcionamiento habilitada, los dos símbolos ☀ y ❄ permanecen apagados.



“SOLICITUD DE RESET”. El mensaje indica que, tras la reparación de la avería ocurrida, se podrá restablecer el funcionamiento normal de la caldera pulsando la tecla **OR**.



“AGUA CALIENTE SANITARIA”. El símbolo aparece durante una demanda de ACS o durante la “función deshollinador”. Parpadea durante la selección del punto de consigna de agua sanitaria.



“CALEFACCIÓN”. El símbolo aparece encendido fijo durante el funcionamiento en calefacción, o durante la “función deshollinador”. Parpadea durante la selección del punto de consigna de calefacción.



“BLOQUEO” POR AUSENCIA DE LLAMA.



“PRESENCIA DE LLAMA”.



“NIVEL DE POTENCIA”. Indica el nivel de potencia al que está funcionando la caldera.



“PARÁMETRO”. Indica que se puede estar en modalidad de consulta/ajuste de parámetros o en modalidad de consulta de “infos”, “contadores” o “alarmas disparadas” (histórico).



“ALARMA”. Indica que se ha producido un fallo de funcionamiento. El número especifica la causa que lo ha provocado.



“DESHOLLINADOR”. Indica que se ha activado la “función deshollinador”.



“SONDA EXTERNA”. Indica que se ha instalado la sonda externa y que la caldera funciona con temperatura variable.



“PRESIÓN INSTALACIÓN”. Indica el nivel de presión del circuito de calefacción.



“ECO”, PRESENCIA DE FUENTES COMPLEMENTARIAS. Si está activado, indica la presencia de una instalación solar.



“SOLICITUD DE MANTENIMIENTO”. Si está activado, indica que ha vencido el plazo de mantenimiento de la caldera.

10.11 Esquema electrónico

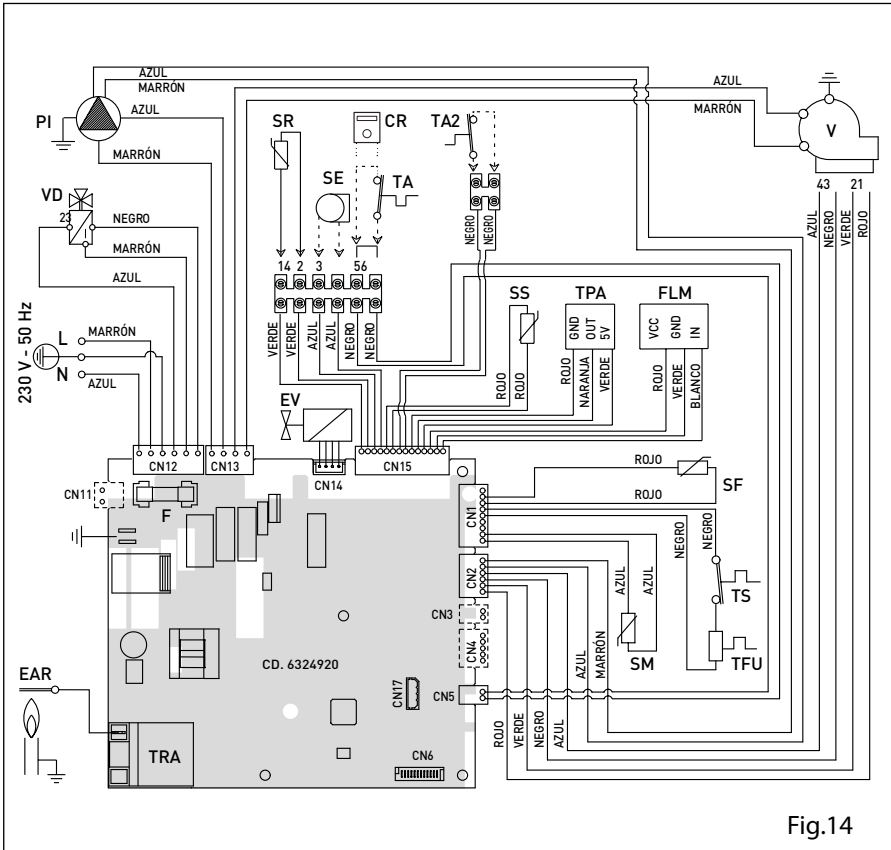


Fig.14

L	Línea	SR	Sonda de retorno
N	Neutro	TS	Termostato de seguridad
F	Fusible (3.15AT)	TFU	Termofusible
TRA	Transformador de encendido	SF	Sonda de humos
PI	Bomba	FLM	Caudalímetro
V	Ventilador	VD	Válvula desviadora
EAR	Electrodo de encendido / detección	TPA	Transductor de presión
EV	Electroválvula de gas	TA-TA2	Termostato de ambiente
SS	Sonda de agua sanitaria	SE	Sonda externa
SM	Sonda de impulsión	CR	Control remoto (como alternativa al TA)

Para conectar el "TA" o, como alternativa, el "CR" retire el puente entre los bornes 5-6.



ADVERTENCIA

Es obligatorio:

- Emplear un interruptor magnetotérmico omnipolar, seccionador de línea, conforme a las Normas EN
- Respetar la conexión L (Fase) - N (Neutro)
- Que el cable de alimentación especial sea sustituido únicamente por un cable destinado a recambio y conectado por personal profesional cualificado
- Conectar el cable de tierra a una instalación de puesta a tierra eficaz. El fabricante no se responsabiliza de posibles daños ocasionados por la ausencia de puesta a tierra del aparato y por el incumplimiento de las indicaciones de los esquemas eléctricos.



SE PROHÍBE

Utilizar los tubos del agua para la puesta a tierra del aparato.

6. INSTALACIÓN



ADVERTENCIA

Las operaciones de instalación del aparato deben ser realizadas únicamente por el Servicio Técnico de **Peisa** o por personal profesional cualificado.

6.1 Recepción del producto

Los aparatos **Diva S Condensación** se entregan en un único bulto protegido por un embalaje de cartón.

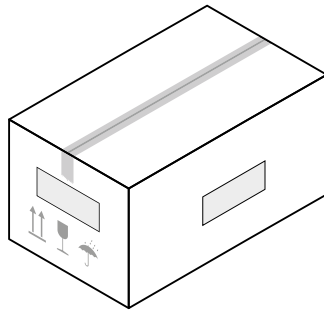


Fig.15

La bolsa de plástico incluida dentro del embalaje contiene el siguiente material:

- Manual de instalación, uso y mantenimiento
- Plantilla de papel para el montaje de la caldera
- Certificado de garantía
- Certificado de prueba hidráulica
- Cuaderno de la instalación
- Bolsa con tacos de expansión



SE PROHÍBE

Liberar al medio ambiente y dejar al alcance de los niños el material del embalaje, ya que puede constituir una fuente de peligro potencial. Así pues, deberá eliminarse de acuerdo con las disposiciones de la legislación vigente.

6.2 Dimensiones y peso

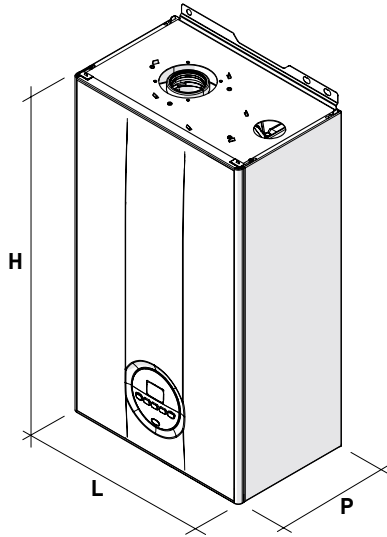


Fig.16

Descripción	Diva S Condensación	
	24	35
L (mm)	400	
P (mm)	250	250
H (mm)	700	
Peso (kg)	28,5	30,0

6.3 Desplazamiento

Una vez desembalado el aparato, se desplazará manualmente inclinándolo y levantándolo, agarrándolo por los puntos que se indican en la figura.

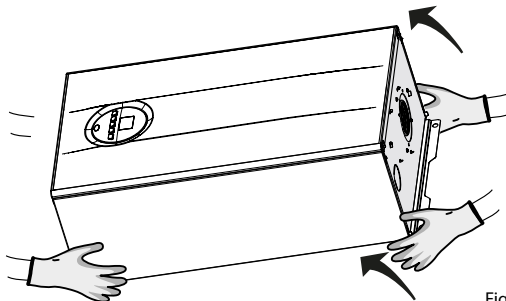


Fig.17



SE PROHÍBE

Agarrar el aparato por la cubierta. Sostenga el aparato por las partes "sólidas", como la base y la estructura.



ATENCIÓN

Utilice equipos y protecciones adecuadas para la prevención de accidentes, tanto al desembalar el aparato como al desplazarlo. Respete el máximo peso levantable por persona.

6.4 Local de instalación

El local de instalación deberá cumplir siempre las normas técnicas y la legislación vigente. Debe incluir aberturas de ventilación, debidamente dimensionadas, cuando la instalación sea de "TIPO B".

La temperatura mínima del local de instalación NO debe descender por debajo de los -5°C .



ADVERTENCIA

Tenga en cuenta los espacios necesarios para poder acceder a los dispositivos de seguridad/regulación y para poder llevar a cabo las tareas de mantenimiento (véase Fig. 19).

DISTANCIAS MÍNIMAS APROXIMADAS

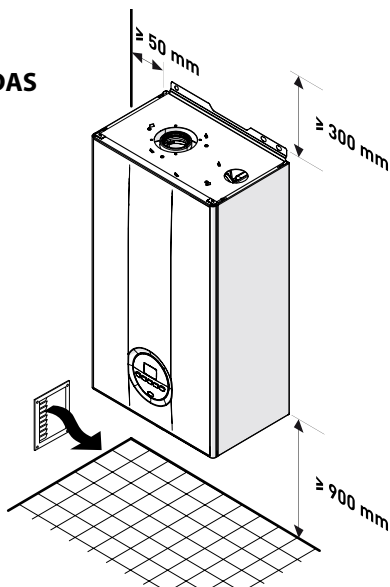


Fig.18

6.5 Nueva instalación o instalación en lugar de otro aparato

Cuando se monten las calderas **Diva S Condensación** en instalaciones antiguas o que se vayan a reformar, se recomienda comprobar:

- que el conducto de humos sea apto para las temperaturas de los productos de la combustión, esté calculado y construido con arreglo a las normas, sea lo más rectilíneo posible, estanco y aislado, que no presente obstrucciones o estrangulamientos y que esté equipado con los debidos sistemas de recogida y evacuación del agua de condensación
- que la instalación eléctrica haya sido ejecutada con arreglo a las normas específicas y por parte de personal profesional cualificado
- que la línea de canalización del combustible y el depósito (G.L.P.), si lo hay, estén ejecutados con arreglo a las normas específicas
- que el vaso de expansión garantice la total absorción de la dilatación del fluido contenido en la instalación
- que el caudal y la presión de la bomba sean adecuados para las características de la instalación
- que la instalación esté lavada, libre de lodos e incrustaciones y ventilada y que sea estanca. Para la limpieza de la instalación se remite al apartado específico.



ADVERTENCIA

El fabricante no se responsabiliza de posibles daños ocasionados por una ejecución incorrecta del sistema de evacuación de humos o por el uso excesivo de aditivos.

6.6 Limpieza de la instalación

Antes de instalar el aparato, ya sea en instalaciones de nueva creación o en lugar de un generador de calor en instalaciones existentes, es imprescindible limpiar en profundidad la instalación para eliminar lodos, escorias, impurezas, residuos de elaboración, etc.

En el caso de instalaciones existentes, antes de retirar el generador antiguo, se recomienda:

- añadir un aditivo desincrustante al agua de la instalación
- hacer funcionar la instalación con el generador activado durante unos días
- vaciar el agua sucia de la instalación y lavarla una o varias veces con agua limpia.

Si ya se hubiese retirado el generador antiguo, o no estuviese disponible, sustitúyalo por una bomba para hacer circular el agua por la instalación y siga los pasos anteriores.

Una vez concluida la limpieza, antes de instalar el nuevo aparato, se recomienda añadir al agua de la instalación un aditivo líquido de protección contra la corrosión y la acumulación de depósitos.



ADVERTENCIA

Para más información sobre el tipo y uso de los aditivos, acuda al fabricante del aparato.

6.7 Tratamiento del agua de la instalación

Para el llenado y las reposiciones de la instalación conviene utilizar agua con:

- aspecto: transparente a ser posible
- pH: 6÷8
- dureza: < 25ºf.

Si las características del agua difieren de las que se indican, se recomienda utilizar un filtro de seguridad en la tubería de canalización del agua para retener las impurezas, y un sistema de tratamiento químico de protección contra la posible formación de incrustaciones y corrosión, que podría comprometer el funcionamiento de la caldera.

Si las instalaciones son solo de baja temperatura, se recomienda emplear un producto que impida la proliferación bacteriana.

En cualquier caso, consulte y cumpla la legislación y las normas técnicas específicas vigentes.

6.8 Montaje de la caldera

Las calderas **Diva S Condensación** incluyen de serie una plantilla de papel para su montaje en una pared sólida.

Para la instalación:

- coloque la plantilla de papel (1) sobre la pared (2) en la que desea montar la caldera
- realice los orificios e introduzca los tacos de expansión (3)
- enganche la caldera a los tacos.

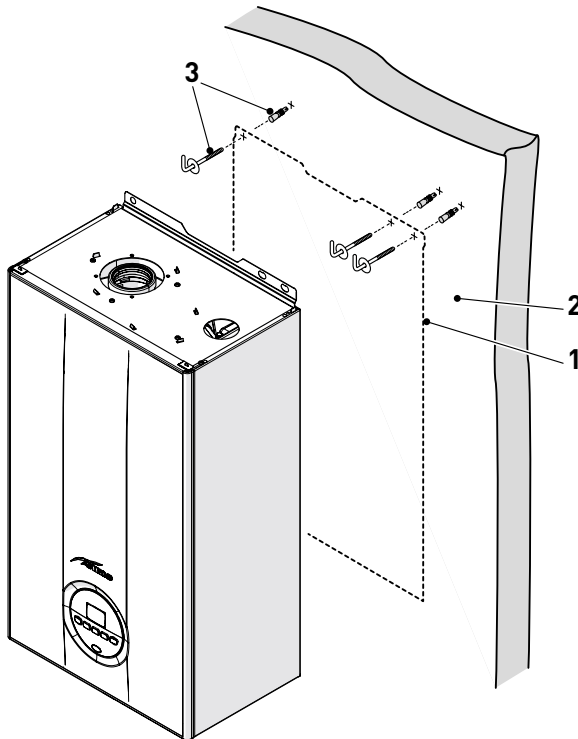


Fig.19



ADVERTENCIA

La altura de instalación de la caldera deberá elegirse de manera que las tareas de desmontaje y mantenimiento resulten sencillas.

6.9 Conexiones hidráulicas

Los empalmes hidráulicos presentan las siguientes características y dimensiones.

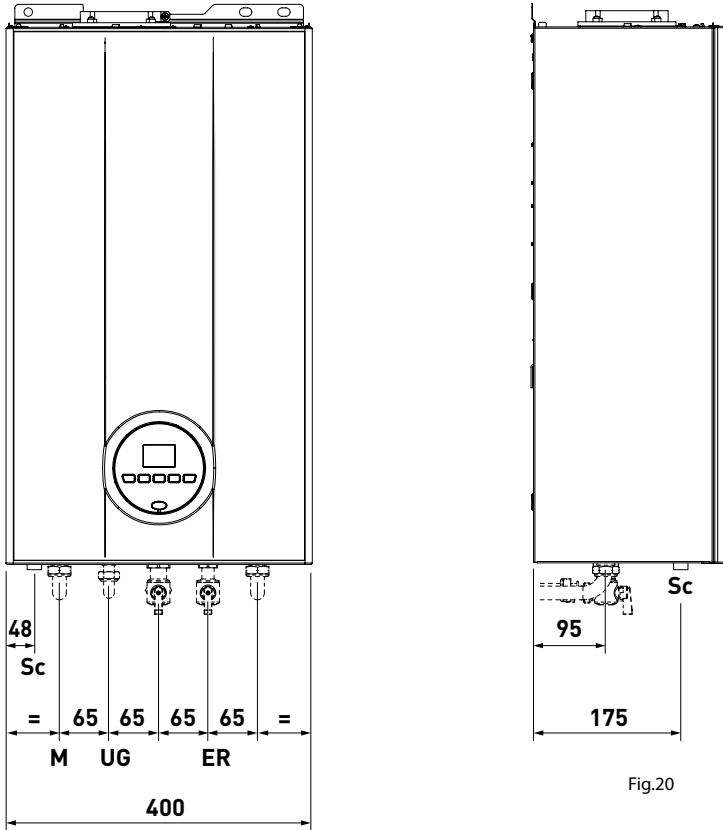


Fig.20

Descripción	Diva S Condensación	
	24	35
M - Impulsión de la instalación	Ø 3/4" G	
R - Retorno de la instalación	Ø 3/4" G	
U - Salida de agua sanitaria	Ø 1/2" G	
E - Entrada de agua sanitaria	Ø 1/2" G	
G - Alimentación de gas	Ø 3/4" G	
Sc - Descarga del agua de condensación	Ø 20 mm	



Nota:

La salida no debe estar conectada a cualquier grifo o accesorio que no sean los especificados.

6.9.1 Accesorios hidráulicos (opcionales)

Las conexiones de gas, calefacción y agua sanitaria entre la instalación y la caldera pueden realizarse mediante el Kit de conexiones PEISA, de compra opcional. Consulte a PEISA o a su Red de Distribuidores Oficiales por la adquisición de accesorios.

6.10 Recogida/descarga del agua de condensación

Para recoger el agua de condensación se recomienda:

- canalizar hacia un colector las descargas del agua de condensación del aparato y de la salida de humos
- instalar un dispositivo de neutralización
- considerar que la pendiente de las descargas es del $>3\%$.



ADVERTENCIA

- El conducto de descarga del agua de condensación debe ser estanco, tener un tamaño adecuado con respecto al del sifón y no debe presentar estrangulamientos.
 - La descarga del agua de condensación debe estar ejecutada con arreglo a la normativa nacional o local vigente.
 - Antes de poner en servicio el aparato por primera vez, llene de agua el sifón.
-

6.11 Alimentación de gas

Las calderas **Diva S Condensación** salen de fábrica preparadas para el gas GN y pueden funcionar también con GL sin necesidad de ninguna conversión mecánica. Solo hay que seleccionar el parámetro "03" (véase "**Consulta y ajuste de parámetros**") y ajustarlo en función del tipo de gas que se vaya a utilizar.

En caso de conversión del gas utilizado, lleve a cabo por completo la fase de "**PUESTA EN SERVICIO**" del aparato.

La conexión de las calderas a la alimentación del gas debe llevarse a cabo con arreglo a las normas de instalación vigentes.

Antes de realizar la conexión hay que asegurarse de que:

- el tipo de gas sea aquel para el que está preparado el aparato
- las tuberías estén debidamente limpias
- la tubería de alimentación del gas sea de tamaño igual o superior al del racor de la caldera (G 3/4") y presente una pérdida de carga menor o igual a la prevista entre la alimentación del gas y la caldera.



ATENCIÓN

Una vez completada la instalación, compruebe que las uniones realizadas sean estancas, tal y como establecen las normas de instalación.



ADVERTENCIA

Se recomienda utilizar un filtro adecuado en la línea del gas.

6.12 Evacuación de humos y aspiración de de aire comburente

Las calderas **Diva S Condensación** deberán equiparse con los debidos conductos de evacuación de humos y aspiración de aire comburente. Estos conductos se consideran parte integrante de la caldera y son suministrados por **Peisa** en kits accesorios, que se deben pedir por separado del aparato según los tipos admitidos y las exigencias de la instalación.

Tipos de salida admitidos

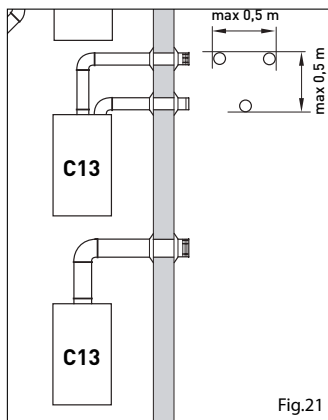


Fig.21

C13

Salida de humos concéntrica a través de pared. Los tubos pueden salir de la caldera independientemente, pero las salidas deben ser concéntricas o estar lo suficientemente cerca (hasta 50 cm) como para estar sometidas a condiciones de viento similares.



ADVERTENCIAS

- El conducto de evacuación debe cumplir las normas y la legislación nacional y local vigentes.
- Es obligatorio utilizar conductos rígidos, estancos y resistentes al calor, al agua de condensación y a los esfuerzos mecánicos.
- Los conductos de evacuación sin aislar son fuentes de peligro en potencia.

6.12.1 Conductos coaxiales (Ø 60/100mm)

Pérdidas de carga - Longitudes equivalentes

Modelo	Leq (metros lineales)
	Ø 60/100 mm
Codo a 90°	1,5
Codo a 45°	1

Longitudes mínimas-máximas

Modelo	Longitud de conducto Ø 60/100			
	L Horizontal (m)		H Vertical (m)	
	Mín.	Máx.	Mín.	Máx.
Diva S Condensación 24 kW	-	6	1,3	8
Diva S Condensación 35 kW	-	4	1,3	6

6.12.2 Conductos separados (Ø 60 mm y Ø 80 mm)

Para la ejecución de las salidas con conductos separados hay que utilizar el "divisor aire-humos", que se debe pedir por separado de la caldera, al cual habrá que conectar los demás accesorios para completar el grupo evacuación de humos - aspiración de aire comburente.

Divisor

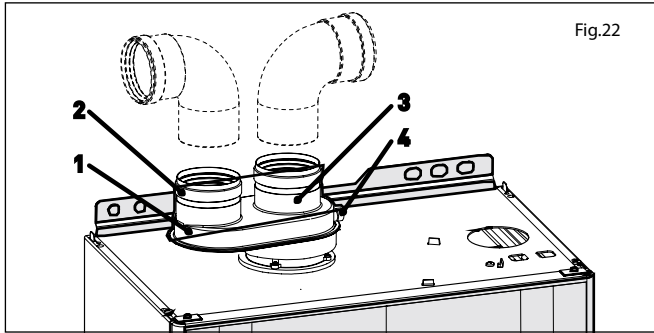


Fig.22

LEYENDA:

- 1 Divisor con toma
- 2 Aspiración de aire
- 3 Salida de humos
- 4 Toma para análisis de humos



ADVERTENCIA

- **La longitud total máxima de los conductos**, que se obtiene sumando las longitudes de las tuberías de aspiración y de evacuación, depende de las pérdidas de carga de cada uno de los accesorios empleados y **no deberá superar los 15 mm H2O**.

- **En cualquier caso, el desarrollo total para conductos de Ø 80 mm no deberá superar los 25 m (aspiración) + 25 m (evacuación) para todas las versiones de calderas.**

Pérdidas de carga de accesorios Ø 80 mm

Descripción	Pérdida de carga (mm H ₂ O)			
	Diva S Condensación 24 kW		Diva S Condensación 35 kW	
	Aspiración	Evacuación	Aspiración	Evacuación
Codo a 90° MH	0,20	0,25	0,30	0,4
Codo a 45° MH	0,15	0,15	0,25	0,25
Extensión horizontal L. 1000 mm	0,15	0,15	0,25	0,25
Extensión vertical L. 1000 mm	0,15	0,15	0,25	0,25
Terminal de pared	0,10	0,25	0,15	0,50

**NOTA:**

para un correcto funcionamiento de la caldera es necesario, con el codo a 90° en aspiración, dejar una distancia mínima del conducto de 0,50 m.

Ejemplo de cálculo de las pérdidas de carga para una caldera **Diva S Condensación 24 kW**.

Accesorios Ø 80 mm	Código	Cant.	Pérdida de carga (mm H ₂ O)		
			Aspiración	Evacuación	Totales
Extensión L. 1000 mm (horizontal)	8077351	7	7 x 0,15	-	1,05
Extensión L. 1000 mm (horizontal)	8077351	7	-	7 x 0,15	1,05
Codos a 90°	8077450	2	2 x 0,20	-	0,40
Codos a 90°	8077450	2	-	2 x 0,25	0,50
Terminal de pared	8089501	2	0,10	0,25	0,35
TOTAL					3,35

(instalación admitida ya que la suma de las pérdidas de carga de los accesorios empleados es inferior a **15 mm H₂O**).

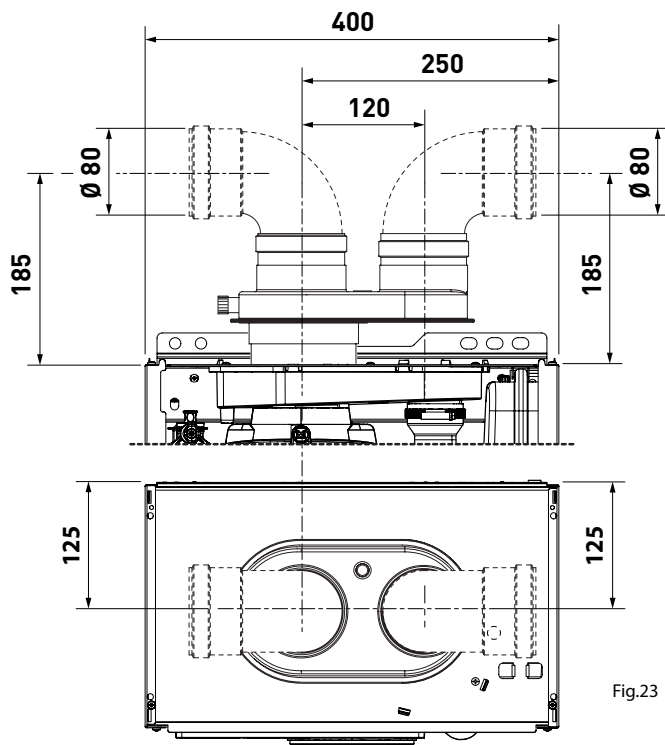


Fig.23

6.13 Conexiones eléctricas

La caldera incluye un cable eléctrico de alimentación ya cableado, que se debe conectar a la red de 230V~50 Hz.

En caso de sustitución, el recambio deberá pedirse a **Peisa**.

Así pues, solo hay que realizar las conexiones de los componentes opcionales, indicados en la tabla, que se deben pedir por separado de la caldera.



ATENCIÓN

Antes de llevar a cabo las operaciones que se describen a continuación:

- ponga el interruptor general de la instalación en "OFF" (apagado)
- cierre la llave del gas
- asegúrese de no tocar partes internas del aparato que puedan estar calientes.

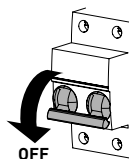


Fig. 24

Para facilitar la entrada a la caldera de los hilos de conexión de los componentes opcionales:

- desenrosque los tornillos (1), tire hacia adelante del panel delantero (2) y levántelo para desengancharlo por arriba

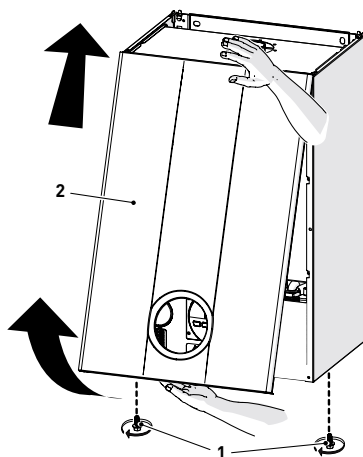
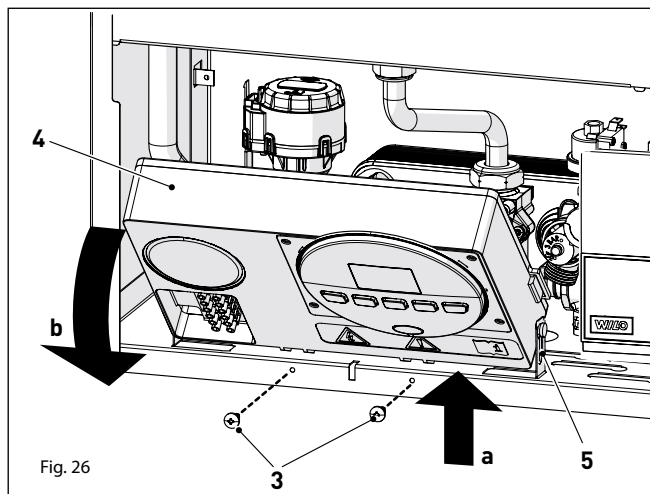
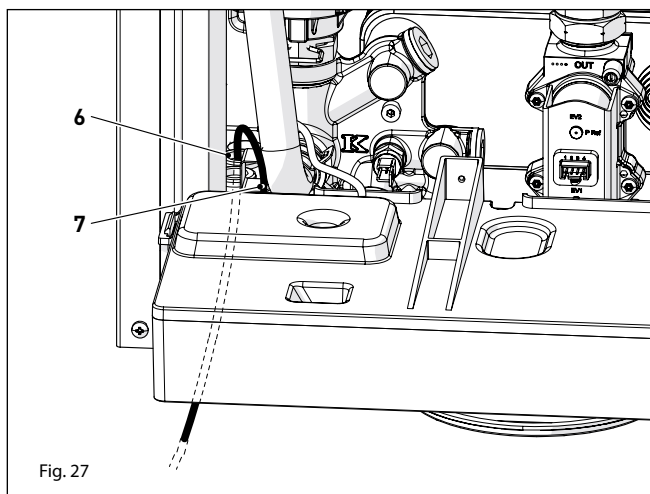


Fig. 25

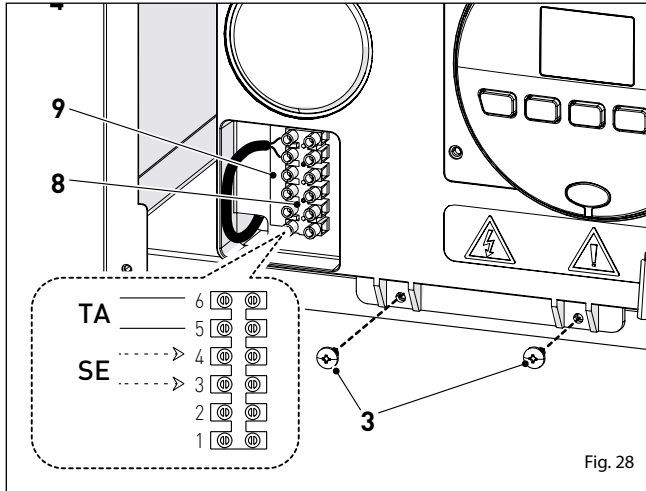
- extraiga los tornillos (3) de fijación del cuadro de mandos (4)
- mueva el cuadro (4) hacia arriba (a) manteniéndolo en las guías laterales (5) hasta el final del recorrido
- gírelo hacia adelante (b) hasta ponerlo en posición horizontal



- introduzca los hilos de conexión por el sujetacable (6) y por la abertura (7) situada en el cuadro de mandos



- vuelva a colocar el cuadro de mandos (4) en su posición original y fíjelo con los tornillos (3) quitados previamente
- conecte los hilos del componente a la placa de bornes (8) siguiendo las indicaciones de la placa (9).



ADVERTENCIA

Es obligatorio:

- utilizar un interruptor seccionador de línea, conforme a las normas EN (distancia entre contactos de 3 mm como mínimo)
- que en caso de sustitución del cable de alimentación se utilice SOLO un cable especial, con conector precableado de fábrica, destinado a recambio y conectado por personal profesional cualificado
- conectar el cable de tierra a una instalación de puesta a tierra eficaz (*)
- que antes de cualquier intervención en la caldera se corte la alimentación eléctrica poniendo en "OFF" el interruptor general de la instalación.

(*) El fabricante no se responsabiliza de posibles daños ocasionados por la ausencia de puesta a tierra del aparato y por el incumplimiento de las indicaciones de los esquemas eléctricos.



SE PROHÍBE

Utilizar los tubos del agua para la puesta a tierra del aparato.

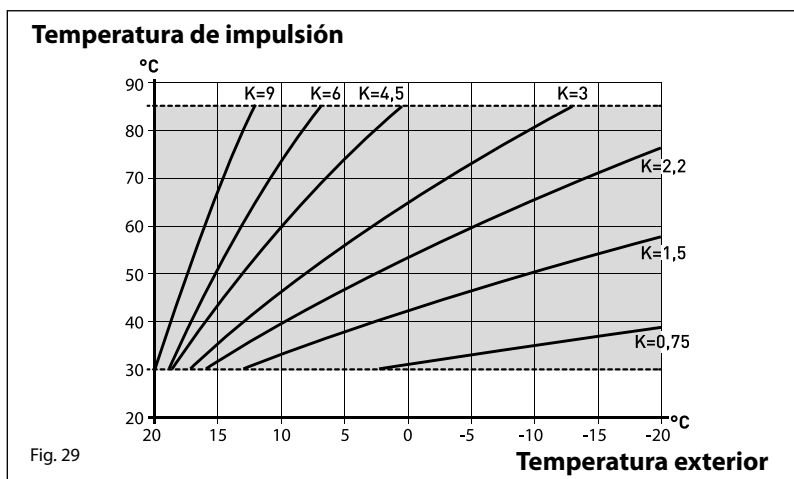
6.13.1 Sonda externa

La caldera está preparada para conectarse a una sonda de medición de la temperatura exterior y puede funcionar así por temperatura variable.

Esto significa que la temperatura de impulsión de la caldera varía en función de la temperatura exterior de acuerdo con la curva climática seleccionada de entre las que incluye el diagrama (Fig. 30).

Para el montaje de la sonda por fuera del edificio siga las instrucciones incluidas en el paquete o en el propio embalaje.

Curvas climáticas



ADVERTENCIA

Si está instalada la sonda externa, para seleccionar la curva climática ideal para la instalación y, por tanto, la evolución de la temperatura de impulsión en función de la temperatura exterior:

- pulse la tecla **||||** durante 1 segundo
- pulse las teclas **+ o -** hasta seleccionar la curva K deseada (en el campo **K=0.0 ÷ K=9.0**).

6.13.2 Cronotermostato o termostato de ambiente

La conexión eléctrica del cronotermostato o del termostato de ambiente se ha descrito previamente. Para montar el componente en el local que desea se controlar, siga las instrucciones del embalaje.

6.13.3 EJEMPLOS de uso de dispositivos de mando/control en determinados tipos de instalación de calefacción.

Leyenda	
M	Impulsión de la instalación
R	Retorno de la instalación
CR	Control remoto
SE	Sonda externa
TA	Termostato de ambiente de activación de la caldera
TZ1÷TZ3	Termostatos de ambiente de zona
VZ1÷VZ3	Válvulas de zona
RL1÷RL3	Relés de zona
P1÷P3	Bombas de zona
TSB	Termostato de seguridad de baja temperatura

Instalación con UNA ZONA directa, sonda externa y termostato de ambiente.

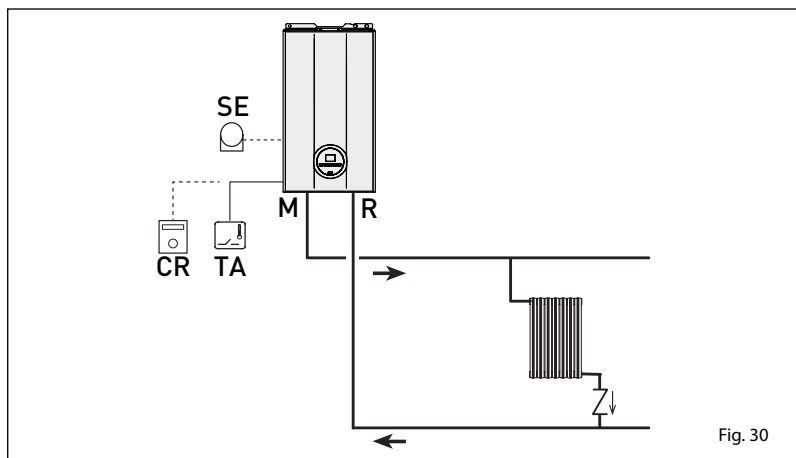


Fig. 30

Instalación MULTIZONA - con bombas, termostatos de ambiente y sonda externa.

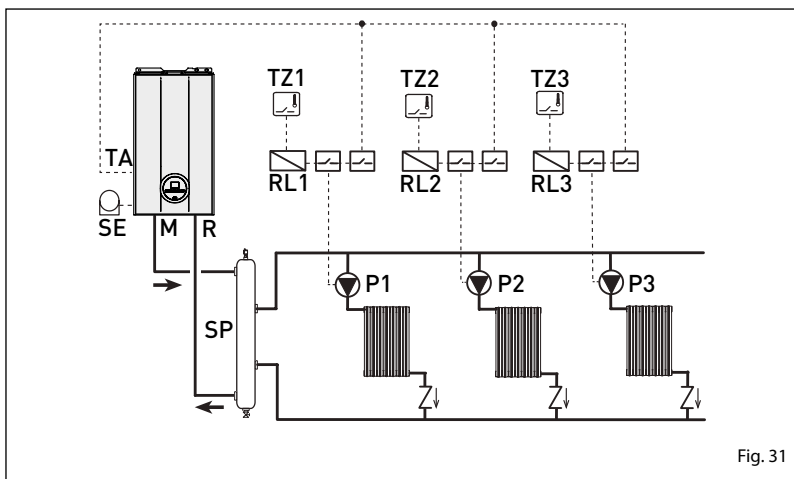


Fig. 31

Instalación MULTIZONA - válvulas de zona, termostatos de ambiente y sonda externa.

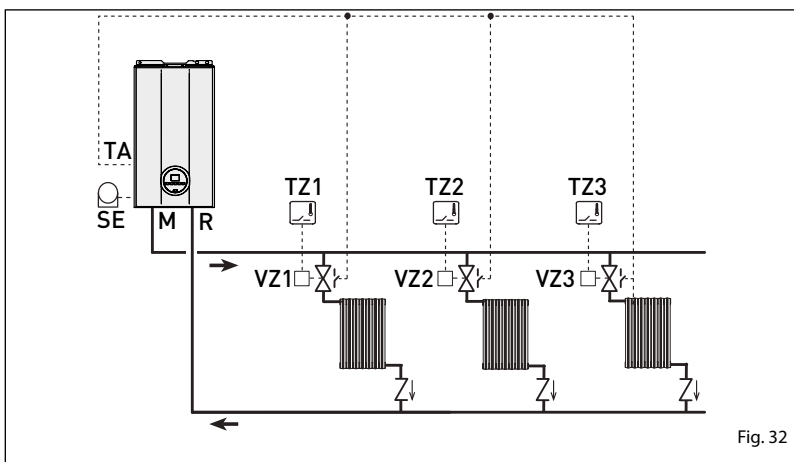


Fig. 32



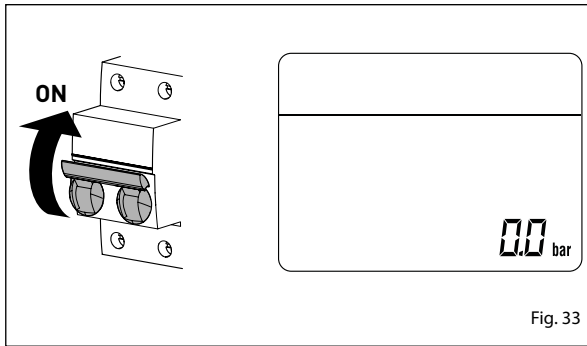
ADVERTENCIA

Ajuste el "PAR 17 = RETARDO ACTIVACIÓN BOMBA INSTALACIÓN" para permitir que se abra la válvula de zona VZ.

6.14 Llenado y vaciado

Antes de llevar a cabo las operaciones que se describen a continuación, compruebe que el interruptor general de la instalación esté en la posición "ON" (encendido), para poder ver en la pantalla la presión de la instalación durante el llenado.

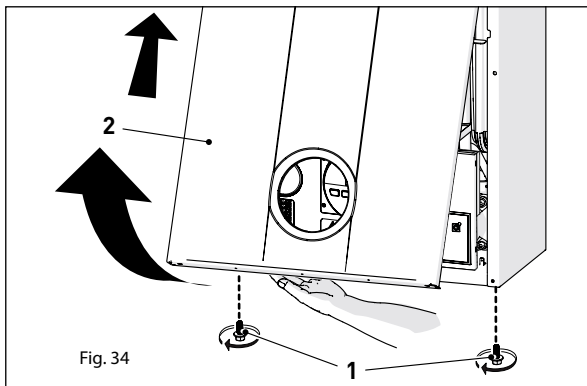
Asegúrese de que la modalidad de funcionamiento sea "Stand-by"; de no ser así, pulse la tecla **ON**, durante 1 segundo como mínimo, hasta seleccionar dicha modalidad.



6.14.1 Operaciones de LLENADO

Retirada del panel delantero:

- desenrosque los dos tornillos (1), tire hacia adelante del panel delantero (2) y levántelo para desengancharlo por arriba.

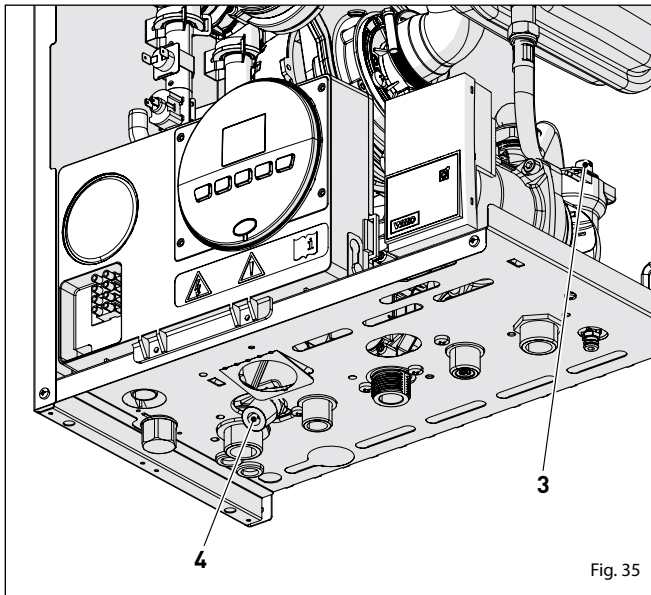


Circuito de agua sanitaria:

- abra la llave de paso del circuito de agua sanitaria (si la hay)
- abra uno o varios grifos del agua caliente para llenar y purgar el circuito de agua sanitaria
- una vez concluida la purga, vuelva a cerrar los grifos del agua caliente.

Circuito de calefacción:

- abra las válvulas de corte y de purga de aire situadas en los puntos más altos de la instalación
- afloje el tapón de la válvula de purga automática (3)
- abra la llave de paso del circuito de calefacción (si la hay)
- abra la llave de carga (4)
- llene hasta que salga agua por las válvulas de purga de aire y ciérrelas
- siga llenando hasta que se alcance una presión de **1-1,2 bar**, indicada en la pantalla
- cierre la llave de carga (4)
- asegúrese de que no haya aire en la instalación purgando todos los radiadores y el circuito en los distintos puntos altos de la instalación



**NOTA:**

para eliminar todo el aire de la instalación, se recomienda repetir varias veces las operaciones anteriores.

- - consulte la presión que indica la pantalla y, de ser necesario, siga llenando hasta llegar al valor de presión correcto
- - cierre el tapón de la válvula de purga automática (3)
- - llene el sifón desconectándole el tubo o utilizando (a través) la toma de extracción de humos.

Vuelva a montar el panel delantero de la caldera enganchándolo por arriba, empujándolo hacia adelante y fijándolo mediante el apriete de los tornillos (1) extraídos previamente.

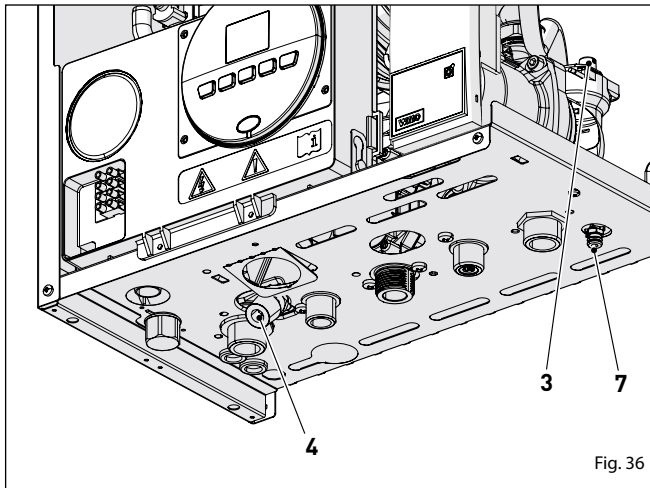
6.14.2 Operaciones de VACIADO

Circuito de agua sanitaria:

- cierre la llave de paso del circuito de agua sanitaria (montada durante la instalación)
- abra dos o más grifos del agua caliente para vaciar el circuito de agua sanitaria.

Caldera:

- afloje el tapón de la válvula de purga automática (3)
- cierre las llaves de paso del circuito de calefacción (montadas durante la instalación)
- compruebe que la llave de carga (4) esté cerrada
- conecte un tubo de goma al grifo de descarga de la caldera (7) y ábralo
- una vez concluido el vaciado, cierre el grifo de descarga (7)
- cierre el tapón de la válvula de purga automática (3).



7. PUESTA EN SERVICIO

7.1 Operaciones preliminares

- Antes de poner en servicio el aparato asegúrese de que:
- el tipo de gas sea aquel para el que está preparado el aparato
- las llaves de paso del gas, de la instalación térmica y de la instalación de agua estén abiertas
- el rotor de la bomba gire libremente
- el sifón se haya llenado.

7.2 Primera puesta en funcionamiento

Una vez concluidas las operaciones preliminares, para poner en funcionamiento la caldera:

- ponga el interruptor general de la instalación en "ON" (encendido)

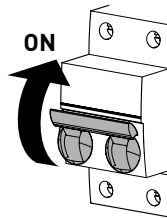
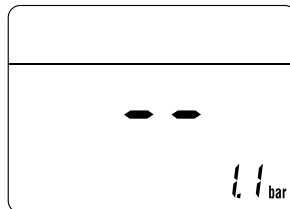
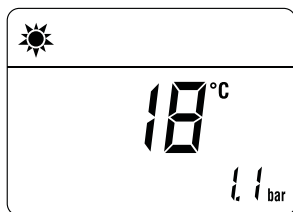




Fig. 37

- aparecerá el tipo de gas para el que está calibrada la caldera: "nG" (metano) o "LG" (GLP), seguido de la potencia. A continuación se comprobará la correcta representación de los símbolos y, por último, la pantalla mostrará "-_-".






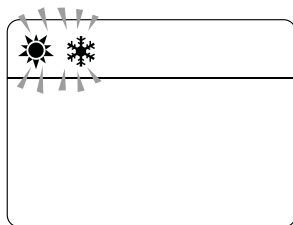



- compruebe que la presión de la instalación, en frío, que indica la pantalla sea de entre **1 y 1,2 bar**
- pulse una vez, durante 1 segundo como mínimo, la tecla  y para seleccionar la “modalidad VERANO” . La pantalla mostrará el valor de la sonda de impulsión detectada en ese momento.

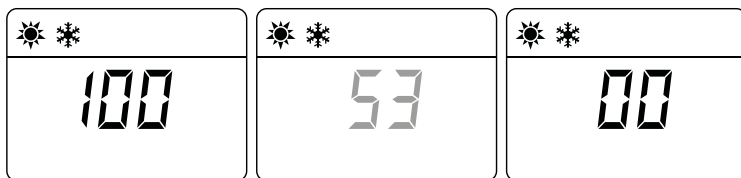
7.2.1 Procedimiento de autocalibración

Realice el “Procedimiento automático de autocalibración” siguiendo estos pasos:

- pulse la tecla  y ajuste el PUNTO DE CONSIGNA DE AGUA SANITARIA al máximo mediante la tecla **+**
- pulse simultáneamente las teclas **-** y **+**, durante unos 10 segundos, hasta que la pantalla muestre los símbolos  y  parpadeando



- en cuanto empiecen a parpadear los símbolos, suelte las teclas **-** y **+** y pulse la tecla  **R**, **antes de 3 segundos**
- comenzará el “Procedimiento automático de autocalibración”
- **abra uno o varios grifos del agua caliente**
- la pantalla muestra los valores parpadeando: “**100**” (valor máximo), luego “un valor intermedio” y por último “**00**” (valor mínimo)



El operador deberá esperar unos 15 minutos hasta que concluya el “procedimiento de autocalibración”, tras lo cual la pantalla volverá a mostrar la “modalidad

VERANO” ☀️. Una vez finalizado el procedimiento:

cierre los grifos abiertos previamente y compruebe que el aparato se detenga. Si se produce algún fallo de funcionamiento, la pantalla mostrará el mensaje

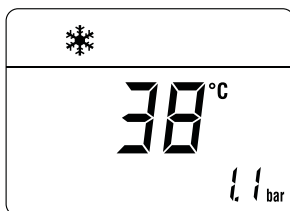
“ALL”, el código del fallo (ej. “06” - no se ha detectado la llama) y el mensaje RESET 🖱️.



ADVERTENCIA

Para restablecer las condiciones de puesta en marcha pulse durante más de 3 segundos la tecla **OR**. Esta operación puede realizarse hasta un máximo de 6 veces sin que se interrumpa el “procedimiento de autocalibración”.

- pulse una vez, durante 1 segundo como mínimo, la tecla **OR** para seleccionar la “modalidad INVIERNO” ❄️. La pantalla mostrará el valor de la temperatura del agua de calefacción medida en ese momento.

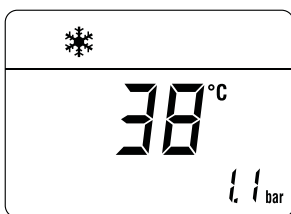




- regule el termostato de ambiente en demanda y compruebe que la caldera se ponga en marcha y funcione correctamente
- lleve a cabo el procedimiento **“Función deshollinador”**, para verificar que la presión del gas de alimentación (red) sea correcta, para recabar los parámetros de combustión y para medir el rendimiento de combustión requerido por la legislación vigente.

7.3 Consulta y ajuste de parámetros



Para entrar en el menú de parámetros:

- desde la modalidad seleccionada (ej. INVIERNO)





- pulse simultáneamente las teclas  y  (unos 5 segundos) hasta que la pantalla muestre **“PAR 01”** (número del parámetro) y el valor definido (0÷4)



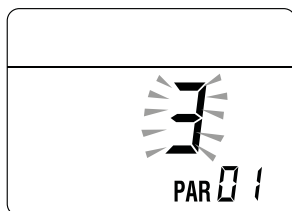
- pulse la tecla  para desplazarse por la lista de los parámetros hacia arriba y luego  para desplazarse hacia abajo.





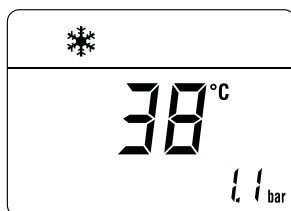
NOTA:

si se mantienen pulsadas las teclas  o  el desplazamiento es rápido.

- al llegar al parámetro cuyo valor se desea modificar, en el campo habilitado, pulse las teclas **+** o **-**. La modificación se memoriza automáticamente.



Cuando haya terminado la modificación de todos los parámetros deseados, para salir del menú de parámetros pulse **simultáneamente**, durante unos 5 segundos, las teclas  y  hasta que aparezca la pantalla inicial.

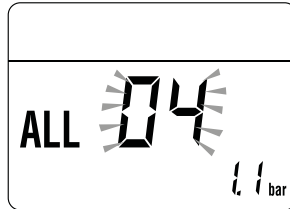


7.4 Lista de parámetros

Tipo	Nº	Descripción	Rango	Unidad de medida	Paso	Por defecto
CONFIGURACIÓN						
PAR	01	Índice que indica la potencia en kW de la caldera	0 = 24 kW 1 = 25 kW 2 = 30 kW 3 = 35 kW 4 = 40 kW	-	1	0 o 1 o 2 o 3 o 4
PAR	02	Configuración hidráulica	0 = rápida 1 = calentador con termostato o solo calefacción 2 = calentador con sonda 3 = bitérmica 4 = rápida con entrada solar 5 = Válvula de purga abierta 6 = caldera con bomba de calor	-	1	0
PAR	03	Configuración del tipo de gas	0 = GN 1 = GL 2 = G230	-	1	0
PAR	04	Configuración de la combustión	0 = cámara estanca con control de combustión 1 = cámara abierta con termostato de humos 2 = Low Nox	-	1	0
PAR	08	Corrección del valor de la sonda externa	-5 .. +5	°C	1	0
PAR	09	Número revoluciones ventilador encendido	80 .. 160	RPMx25	1	128
AGUA SANITARIA - CALEFACCIÓN						
PAR	10	Umbral antihielo de la caldera	0 .. +10	°C	1	3
PAR	11	Umbral antihielo de la sonda externa -- = Deshabilitado	-9 .. +5	°C	1	-2
PAR	12	Pendiente de la rampa de encendido en calefacción	0 .. 80	-	1	20
PAR	13	Regulación de la temperatura mínima de calefacción	20 .. PAR 14	°C	1	20
PAR	14	Regulación de la temperatura máxima de calefacción	PAR 13 .. 80	°C	1	80
PAR	15	Potencia máxima en calefacción	0 .. 100	%	1	100
PAR	16	Tiempo de postcirculación en calefacción	0 .. 99	seg. x 10	1	3
PAR	17	Retardo de activación de la bomba en calefacción	0 .. 60	seg. x 10	1	0
PAR	18	Retardo de reencendido calefacción	0 .. 60	Min	1	3
PAR	19	Modulación de agua sanitaria con caudalímetro	0 = Deshabilitado 1 = Habilitado	-	1	1
PAR	20	Potencia máxima agua sanitaria	0 .. 100	%	1	100
PAR	21	Potencia mínima calefacción/agua sanitaria	0 .. 100	%	1	0
PAR	22	Habilitación del precalentamiento en agua sanitaria	0 = OFF 1 = ON	-	1	0

Tipo	Nº	Descripción	Rango	Unidad de medida	Paso	Por defecto
PAR	23	Función de los relés externos 1	0 = no se utiliza 1 = alarma remota NA 2 = alarma remota NC 3 = válvula de zona 4 = carga automática 5 = demanda hacia exterior 6 = bomba de recirculación 7 = válvula de zona con OT 8 = bomba de transferencia 9 = caldera con bomba de calor (circulador)	-	-	0
PAR	24	Función de los relés externos 2	0 = no se utiliza 1 = alarma remota NA 2 = alarma remota NC 3 = válvula de zona 4 = carga automática 5 = demanda hacia exterior 6 = bomba de recirculación 7 = válvula de zona con OT 8 = bomba de transferencia 9 = caldera con bomba de calor (circulador)	-	-	0
PAR	25	Función del TA auxiliar	0 = segundo TA 1 = TA anti-hielo 2 = agua sanitaria deshabilitada	-	1	0
PAR	26	Retardo de activación de válvula de zona / bomba de transferencia	0 .. 99	Min	1	1
PAR	28	Retardo de activación ACS con kit solar	0 .. 30	Min	1	0
PAR	29	Función antilegionela (solo calentador) -- = Deshabilitado	50 .. 80	-	1	--
PAR	30	Temperatura máxima del agua sanitaria	35 .. 67	°C	1	60
PAR	35	Presostato digital/analógico	0 = presostato de agua 1 = transductor de presión de agua 2 = transductor de presión de agua (solo visualización de la presión)	-	1	1
PAR	39	Velocidad mínima de bomba modulante	20 .. 100	%	1	30
PAR	40	Velocidad de bomba modulante	-- = Sin modulación AU = Automática 30 .. 100	%	10	AU
PAR	41	ΔT Impulsión/retorno de bomba modulante	10 .. 40	°C	1	20
PAR	42	Selección de conveniencia de bomba de calor o caldera (solo si PAR 02 = 6)	-20 .. 30	°C	-	5
PAR	43	Retardo de activación de emergencia de la caldera para bomba de calor (solo si PAR 02 = 6)	1 .. 60	Min	-	3
PAR	47	Forzamiento de bomba de la instalación (solo en modalidad de funcionamiento invierno)	0 = Deshabilitado 1 = Habilitado	-	1	0
RESET						
PAR	48	Reset de parámetros de INST. a valores predeterminados	0 .. 1	-	-	0

- En caso de avería/fallo de funcionamiento, la pantalla mostrará el mensaje **"ALL"** y el número de la alarma; Ej.: **"ALL 04"** (fallo en la sonda de agua sanitaria). En caso de avería/fallo de funcionamiento, la pantalla mostrará el mensaje **"ALL"** y el número de la alarma; Ej.: **"ALL 04"** (fallo en la sonda de agua sanitaria).



- Antes de reparar la avería:
- corte la alimentación eléctrica del aparato poniendo el interruptor general de la instalación en "OFF" (apagado)

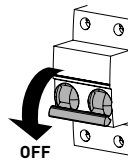



Fig. 38

- cierre por precaución la llave de paso del combustible.

Repare la avería y vuelva a poner en funcionamiento la caldera.



NOTA:

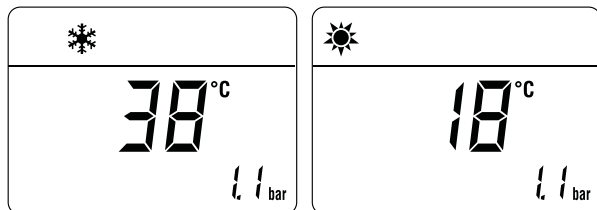
cuando la pantalla muestre, junto al número de la alarma, también el mensaje **RESET**  (véase la figura), después de reparar la avería habrá que pulsar la tecla **OR**, durante unos 3 segundos, para volver a poner en funcionamiento el aparato.



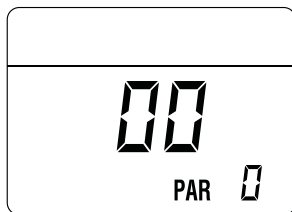
7.5 Consulta de datos de funcionamiento y contadores

Una vez que la caldera esté en funcionamiento, el técnico habilitado podrá consultar los datos de funcionamiento y los contadores siguiendo estos pasos:

- desde la pantalla de funcionamiento en la modalidad actual (INVIERNO ❄️ o VERANO ☀️)

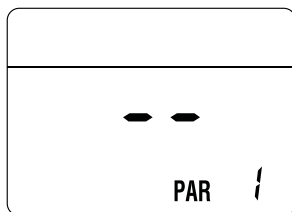


- entre en “CONSULTA” pulsando **simultáneamente**, durante más de 3 segundos, las teclas **↵** y **–** hasta que aparezca la pantalla siguiente

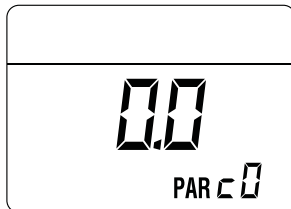


Desde este punto, existen 2 opciones:

- desplace la lista de las “**informaciones (PAR)**” y de los “**contadores (PARc)**” pulsando la tecla **||||**. El desplazamiento se producirá en secuencia



- consulte las “**alarmas disparadas**” (máximo 10) pulsando la tecla



- dentro de las visualizaciones utilice las teclas o .

Cuando haya terminado de consultar los valores deseados, para salir del menú pulse, durante unos 5 segundos, la tecla hasta que aparezca la pantalla inicial.

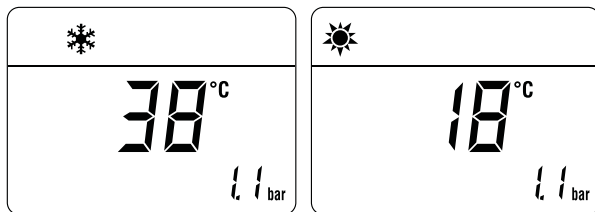


TABLA DE CONSULTA DE INFORMACIÓN

Tipo	Nº	Descripción	Rango	Unidad de medida	Paso
PAR	00	Consulta de la versión sw			
PAR	01	Consulta de la sonda externa	-9 .. 99	°C	1
PAR	02	Consulta de la temperatura de la sonda de impulsión	-9 .. 99	°C	1
PAR	03	Sonda de humos	-9 .. 99	°C	1
PAR	04	Consulta de la temperatura de la sonda de agua sanitaria	-9 .. 99	°C	1
PAR	05	Consulta de la sonda auxiliar AUX	-9 .. 99	°C	1
PAR	06	Consulta de la temperatura de consigna efectiva en calefacción	Par. 13 ... Par. 14	°C	1
PAR	07	Consulta del nivel de potencia	0 .. 99	%	1
PAR	08	Consulta del caudal del caudalímetro	0 .. 99	l/min	0.1
PAR	09	Consulta de la lectura del transductor de presión de agua	0 .. 99	bar	0.1
PAR	10	Consulta del número de revoluciones actual del ventilador	0 .. 99	RPM x 100	1

TABLA DE CONSULTA DECONTADORES

Tipo	Nº	Descripción	Rango	Unidad de medida	Paso
PAR	c0	nº total de horas de funcionamiento de la caldera	0 .. 99	h x 1000	0,1; de 0,0 a 9,9; 1; de 10 a 99
PAR	c1	nº total de horas de funcionamiento del quemador	0 .. 99	h x 1000	0,1; de 0,0 a 9,9; 1; de 10 a 99
PAR	c2	nº total de encendidos del quemador	0 .. 99	h x 1000	0,1; de 0,0 a 9,9; 1; de 10 a 99
PAR	c3	nº total de fallos	0 .. 99	x 1	1
PAR	c4	nº total de accesos a los parámetros del instalador "ALL"	0 .. 99	x 1	1
PAR	c5	nº total de accesos a los parámetros OEM	0 .. 99	x 1	1
PAR	c6	tiempo restante hasta el próximo mantenimiento	1 .. 199	meses	1
PAR	c7	indicación del n.º total de calibraciones realizadas	1 .. 199	x 1	1

TABLA DE ALARMAS/AVERÍAS OCURRIDAS

Tipo	Nº	Descripción
PAR	A0	Última alarma/avería ocurrida
PAR	A1	Penúltima alarma/avería ocurrida
PAR	A2	Antepenúltima alarma/avería ocurrida
PAR	A3	Alarma/avería ocurrida previamente
PAR	A4	Alarma/avería ocurrida previamente
PAR	A5	Alarma/avería ocurrida previamente
PAR	A6	Alarma/avería ocurrida previamente
PAR	A7	Alarma/avería ocurrida previamente
PAR	A8	Alarma/avería ocurrida previamente
PAR	A9	Alarma/avería ocurrida previamente

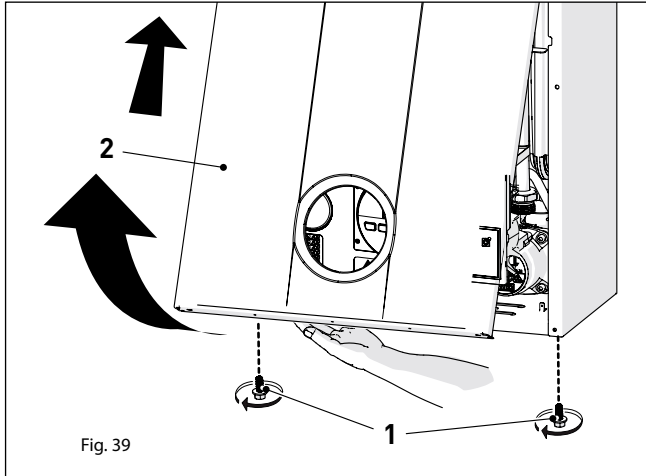
7.6 Comprobaciones

7.6.1 Función deshollinador

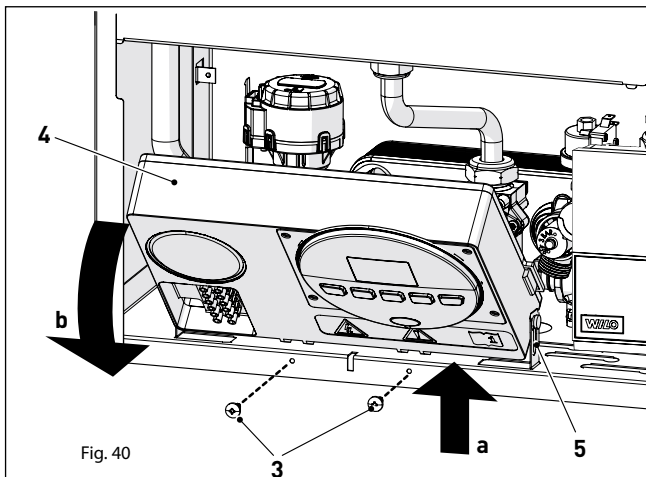
La función deshollinador es de utilidad al técnico de mantenimiento cualificado para verificar la presión de alimentación, para recabar los parámetros de combustión y para medir el rendimiento de combustión requerido por la legislación vigente.

Esta función dura 15 minutos, y para activarla hay que seguir estos pasos:

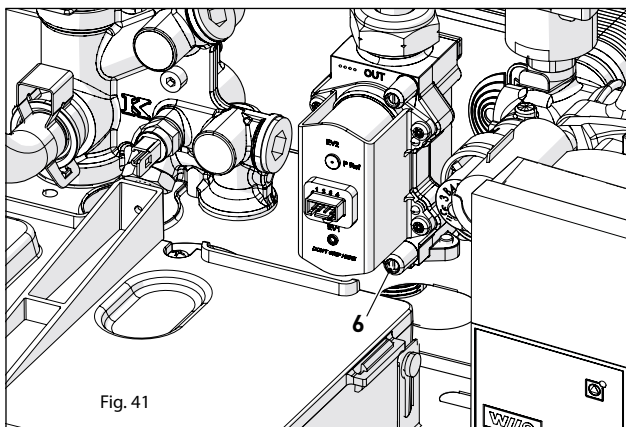
- si todavía no se ha retirado el panel (2), desenrosque los dos tornillos (1), tire hacia adelante del panel delantero (2) y levántelo para desengancharlo por arriba.



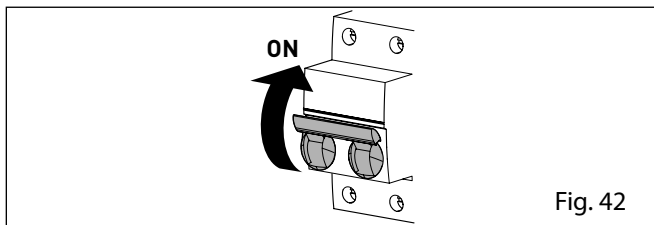
- extraiga los tornillos (3) de fijación del cuadro de mandos (4)
- mueva el cuadro (4) hacia arriba (a) manteniéndolo en las guías laterales (5) hasta el final del recorrido
- gírelo hacia adelante (b) hasta ponerlo en posición horizontal



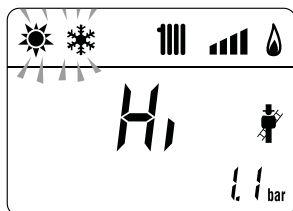
- cierre la llave del gas
- afloje el tornillo de la toma de “presión de alimentación” (6) y conecte a ella un manómetro





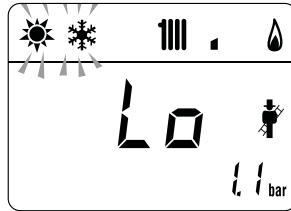
- abra la llave del gas
- conecte la alimentación eléctrica de la caldera poniendo el interruptor general en “ON” (encendido)




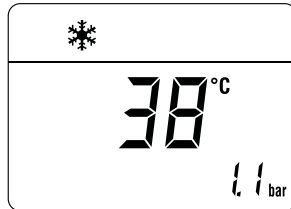
- pulse la tecla **OR**, durante 1 segundo como mínimo, hasta seleccionar la modalidad “VERANO” ☀
- pulse simultáneamente las teclas **-** y **+**, durante unos 10 segundos, para iniciar el procedimiento, hasta que la pantalla muestre el mensaje “Hi” fijo y los símbolos ☀ y ❄ parpadeando



- pulse la tecla **+** para hacer funcionar la caldera a la máxima potencia “Hi” y compruebe que el valor de presión de alimentación del gas indicado en el manómetro sea correcto. Recoja los datos de combustión y mida el rendimiento de combustión.
- pulse la tecla **-** para hacer funcionar la caldera a la mínima potencia “Lo”. La pantalla muestra el mensaje “Lo” fijo y los símbolos  y  parpadeando



- recoja los datos de combustión
- pulse la tecla  para salir del “Procedimiento deshollinador”. La pantalla mostrará la temperatura del agua de impulsión de la caldera



- desconecte el manómetro, cierre bien la toma de presión (6), vuelva a poner el cuadro de mandos en su posición original y monte de nuevo el panel delantero (2).

Presión de alimentación del gas

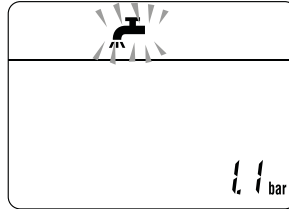
Tipo de gas	GN	GL
Presión (mmCA)	180	280

7.7 Función confort en agua sanitaria (precalentamiento)


Los modelos **Diva S Condensación** incluyen una función de “confort en agua sanitaria”, que asegura unas máximas prestaciones en modalidad de agua sanitaria, acortando el tiempo de espera necesario para disponer de agua caliente y garantizando la estabilidad de la temperatura.

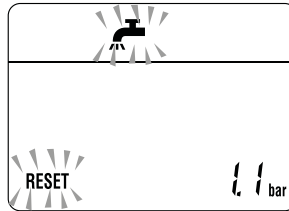
7.7 Función confort en agua sanitaria (precalentamiento)

Los modelos **Diva S Condensación** incluyen una función de “confort en agua sanitaria”, que asegura unas máximas prestaciones en modalidad de agua sanitaria, acortando el tiempo de espera necesario para disponer de agua caliente y garantizando la estabilidad de la temperatura.



Para desactivar la función:

- vuelva a pulsar durante unos 5 segundos el botón **+** hasta que la pantalla muestre los símbolos  y **RESET** parpadeando, que indican que se ha desactivado la función.



7.8 Cambio del gas utilizable

Los modelos **Diva S Condensación** pueden funcionar con GN o a GL sin ninguna conversión mecánica. Solo hay que seleccionar el parámetro “**PAR 03**” (véase “**Consulta y ajuste de parámetros**”) y ajustarlo en función del tipo de gas que se vaya a utilizar.

En caso de conversión del gas utilizado, lleve a cabo por completo la fase de “**PUESTA EN SERVICIO**” del aparato.



ADVERTENCIA

La conversión deberá ser realizada ÚNICAMENTE por personal profesional cualificado.

8. MANTENIMIENTO

8.1 Reglamentos

Para que el aparato funcione de manera correcta y eficiente, se recomienda que el usuario encargue a un técnico profesional cualificado la realización de las tareas de mantenimiento, con frecuencia **ANUAL**.



ADVERTENCIA

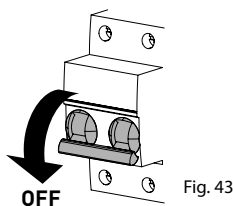
Las operaciones que se describen a continuación deben ser realizadas **SOLO** por personal profesional cualificado.



ATENCIÓN

Antes de llevar a cabo las operaciones que se describen a continuación:

- ponga el interruptor general de la instalación en "OFF" (apagado)
- cierre la llave del gas
- asegúrese de no tocar partes internas del aparato que puedan estar calientes.



8.2 Limpieza externa

8.2.1 Limpieza de la cubierta

Para limpiar la cubierta utilice un trapo humedecido en agua y jabón, o en agua y alcohol en caso de manchas resistentes.



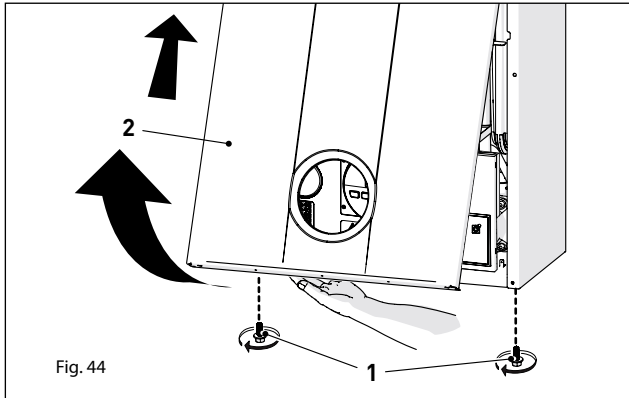
SE PROHÍBE

utilizar productos abrasivos.

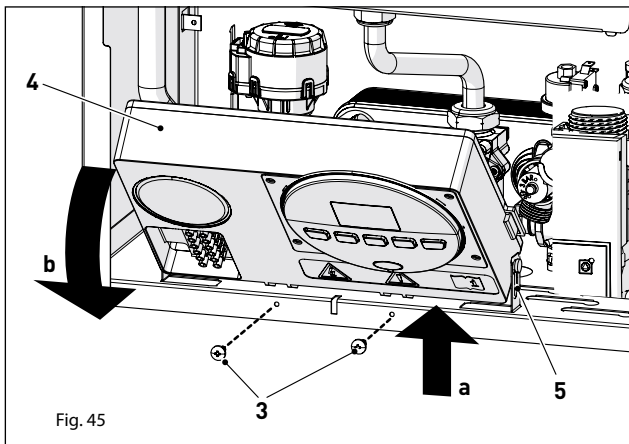
8.3.1 Desmontaje de los componentes

Para acceder a los componentes internos de la caldera:

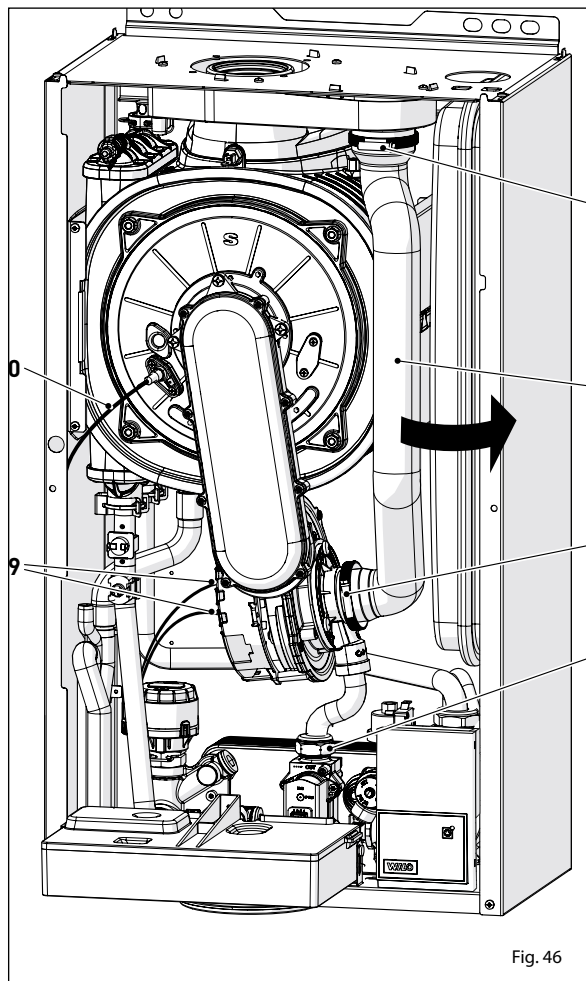
- desenrosque los tornillos (1), tire hacia adelante del panel delantero (2) y levántelo para desengancharlo por arriba



- extraiga los tornillos (3) de fijación del cuadro de mandos (4)
- mueva el cuadro (4) hacia arriba (a) manteniéndolo en las guías laterales (5) hasta el final del recorrido
- gírelo hacia adelante (b) hasta ponerlo en posición horizontal



- afloje las abrazaderas (6) y extraiga el tubo de aspiración de aire (7)
- desenrosque la tuerca (8)
- extraiga los conectores (9) del ventilador y desconecte el cable (10) del electrodo



- desenrosque las cuatro tuercas (11) de fijación de la puerta de la cámara de combustión (12)
- tire del grupo ventilador-manguera-puerta (13) hacia adelante y extráigalo.

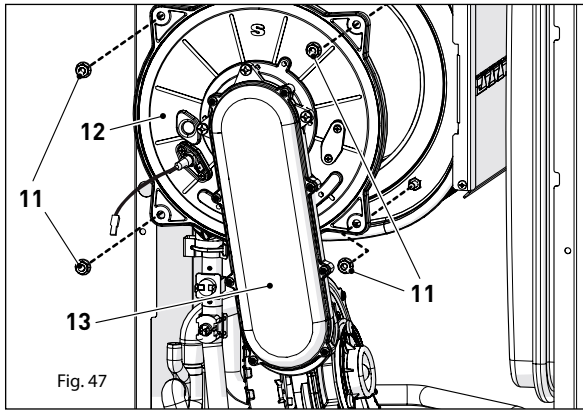


Fig. 47



ADVERTENCIA

Proceda con cuidado al extraer el grupo (13), para no estropear los aislamientos internos de la cámara de combustión y la junta de la puerta.

8.3.2 Limpieza del quemador y de la cámara de combustión

La cámara de combustión y el quemador no requieren un mantenimiento especial. Basta con limpiarlos con un pincel o cepillo de cerdas.

8.3.3 Revisión del electrodo de encendido/detección

Compruebe el estado del electrodo de encendido/detección y, de ser necesario, sustitúyalo. Independientemente de si se sustituye o no el electrodo de encendido/detección, compruebe las medidas que se indican en el dibujo.

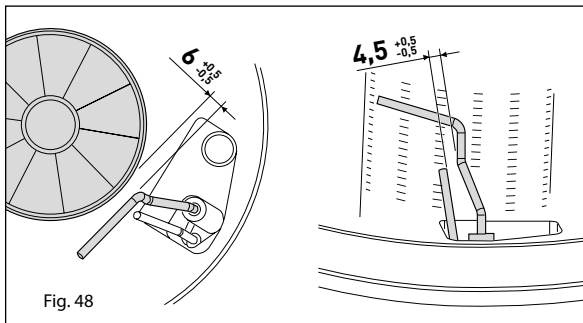


Fig. 48

8.3.4 Operaciones finales

Una vez terminada la limpieza de la cámara de combustión y del quemador:

- elimine los restos de hollín que haya
- compruebe que la junta y el aislamiento térmico de la puerta (12) de la cámara de combustión estén en perfecto estado. Sustituya en caso necesario
- vuelva a montar el grupo siguiendo los pasos descritos en orden inverso, apretando bien los tornillos (11) de la puerta de la cámara de combustión
- restablezca las conexiones al ventilador y al electrodo.

8.4 Comprobaciones

8.4.1 Revisión del conducto de humos

Se recomienda comprobar que los conductos de aspiración del aire comburente y de la salida de humos estén en perfecto estado y sean estancos.

8.4.2 Comprobación de la presurización del vaso de expansión

Se recomienda vaciar el vaso de expansión, por el lado de agua, y comprobar que el valor de precarga no sea inferior a **1 bar**. En caso contrario habrá que presurizarlo hasta el valor correcto (véase el apartado "**Vaso de expansión**").

Una vez realizadas las comprobaciones anteriores:

- vuelva a llenar la caldera de la manera descrita en el apartado "**Operaciones de LLENADO**"
 - ◀ compruebe que el sifón esté debidamente lleno
 - ◀ ponga en funcionamiento la caldera, active la "**Función deshollinador**" y realice el análisis de humos y/o la medición del rendimiento de combustión
 - ◀ vuelva a montar el panel delantero fijándolo con los dos tornillos extraídos previamente.

8.5 Mantenimiento extraordinario

En caso de sustitución de la **tarjeta electrónica** ES OBLIGATORIO ajustar los parámetros de la manera indicada en la tabla.

Tipo	N°	Descripción	Ajuste para Diva S Condensación				
			24	25	30	35	40
PAR	01	Índice que indica la potencia en kW de la caldera 0=24; 1 = 25; 2 = 30; 3 = 35; 4 = 40	0	1	2	3	4
PAR	02	Configuración hidráulica 0 = rápida 1 = calentador con termostato o solo calefacción 2 = calentador con sonda 3 = bitérmica 4 = rápida con entrada solar 5 = Válvula de purga abierta 6 = caldera con bomba de calor	0				
PAR	03	Configuración del tipo de gas 0 = GN; 1 = GL; 2 = G230	0 o 1 o 2				

Para entrar en “**Consulta y ajuste de parámetros**” consulte las indicaciones del apartado específico.

Una vez concluido el ajuste de los parámetros que se indican en la tabla, hay que llevar a cabo por completo la fase de “**Procedimiento de autocalibración**” que se describe en el apartado específico.

En caso de sustitución de la **válvula de gas**, y/o del **electrodo de encendido/detección**, y/o del **quemador**, y/o **ventilador**, hay que llevar a cabo por completo la fase de “**Procedimiento de autocalibración**” que se describe en el apartado específico.

8.6 Códigos de fallos y posibles soluciones

LISTA DE ALARMAS DE FALLOS/AVERÍAS


Tipo	N°	Fallo	Solución
ALL	01	Termostato de humos	Póngase en contacto con el Centro de Asistencia
ALL	02	Baja presión de agua en la instalación	Reponga el nivel correcto Compruebe si hay pérdidas en la instalación
ALL	03	Alta presión del agua de la instalación	Abra el grifo de desagüe situado en el grupo hidráulico y ajuste la presión a 1-1,2 bar

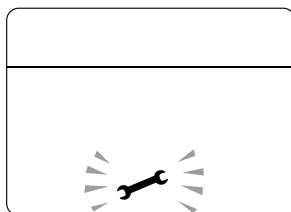
Tipo	Nº	Fallo	Solución
ALL	04	Fallo de la sonda de agua sanitaria (fallo de la sonda de retorno para las versiones "T")	Revise las conexiones Compruebe el funcionamiento de la sonda
ALL	05	Fallo de la sonda de impulsión	Revise las conexiones Compruebe el funcionamiento de la sonda
ALL	06	No se detecta la llama	Compruebe que el electrodo esté en perfecto estado o que no esté puesto a masa Compruebe la disponibilidad y presión del gas Compruebe que la válvula de gas y la tarjeta estén en perfecto estado
ALL	07	Disparo de la sonda o del termostato de seguridad	Revise las conexiones de la sonda o del termostato Purgue el aire de la instalación Revise la válvula de purga Sustituya la sonda o el termostato Compruebe que el rotor de la bomba no esté bloqueado
ALL	08	Fallo del circuito de detección de llama	Compruebe que el electrodo esté en perfecto estado o que no esté puesto a masa Compruebe que la válvula de gas y la tarjeta estén en perfecto estado
ALL	09	No hay circulación de agua en la instalación	Compruebe la rotación del rotor de la bomba Revise las conexiones eléctricas Sustituya la bomba
ALL	10	Fallo de la sonda auxiliar	Compruebe el PAR 02 "configuración hidráulica" Revise la conexión eléctrica
ALL	11	Modulador de la válvula de gas desconectado	Revise la conexión eléctrica
ALL	12	Fallo de la sonda de agua sanitaria en modalidad calentador	Ajuste el parámetro PAR 04 (Configuración de la combustión) al valor 0
ALL	13	Disparo de la sonda de humos	Compruebe el funcionamiento de la sonda Sustituya la sonda de humos
ALL	14	Fallo de la sonda de humos	Sustituya la sonda de humos Revise la conexión eléctrica de la sonda de humos Póngase en contacto con el Centro de Asistencia
ALL	15	Cable de control del ventilador desconectado	Revise los cables de conexión entre ventilador y tarjeta
ALL	18	Problema en el nivel de agua de condensación	Compruebe que no esté obstruido el tubo que conduce el agua de condensación al sifón Compruebe que el sifón no esté obstruido
ALL	28	Se ha alcanzado el número máximo de desbloques consecutivos	Espere 1 hora y pruebe a desbloquear la tarjeta Póngase en contacto con el Centro de Asistencia
ALL	30	Fallo de la sonda de retorno (fallo de la sonda del calentador para las versiones "T")	Sustituya la sonda de retorno Compruebe los parámetros Póngase en contacto con el Centro de Asistencia
ALL	37	Fallo por bajo valor de la tensión de red.	Compruebe la tensión Acuda a la empresa de suministro

Tipo	Nº	Fallo	Solución
ALL	40	Detección de frecuencia de red incorrecta	Acuda a la empresa de suministro
ALL	41	Pérdida de llama más de 6 veces consecutivas	Revise el electrodo de encendido/detección Compruebe la disponibilidad de gas (llave de paso abierta) Compruebe la presión del gas en la red
ALL	42	Fallo de los botones	Compruebe el funcionamiento de los botones
ALL	43	Fallo de comunicación con Open Therm	Revise la conexión eléctrica OT
ALL	44	Fallo por timeout de la válvula de gas sin llama	Compruebe la válvula de gas y la tarjeta
ALL	56	Bloqueo por ΔT impulsión/retorno fuera de límite máx. (open vent)	Póngase en contacto con el Centro de Asistencia
ALL	57	Bloqueo por control FT "Flow Temp" (open vent)	Póngase en contacto con el Centro de Asistencia
ALL	62	Necesidad de realizar la autocalibración	Realice el procedimiento de autocalibración (véase el apartado específico)
ALL	72	Colocación incorrecta de la sonda de impulsión	Compruebe el funcionamiento y la posición de la sonda de impulsión
ALL	74	Avería de la segunda sonda de impulsión	Compruebe el funcionamiento y la posición de la segunda sonda de impulsión
ALL	77	Error por límites absolutos máx./mín. de corriente EV2 SGV	Compruebe la válvula de gas y la tarjeta
ALL	78	Error por límite superior de corriente EV2 SGV	Compruebe la válvula de gas y la tarjeta
ALL	79	Error por límite inferior de corriente EV2 SGV	Compruebe la válvula de gas y la tarjeta
ALL	80	Avería en algún punto de la línea lógica de mando de la válvula / cable de la válvula estropeado	Compruebe la válvula de gas y la tarjeta
ALL	81	Bloqueo por problema de combustión en la puesta en marcha	Compruebe si la chimenea presenta obstrucciones Revise el diafragma de aire (si "BF") Compruebe la calibración del gas Purgue el aire del circuito de gas
ALL	82	Bloqueo por control de combustión fallido numerosas veces	Revise el electrodo Revise las descargas Revise el diafragma de aire (si "BF") Compruebe la calibración del gas
ALL	83	Combustión anormal (error temporal)	Compruebe si la chimenea presenta obstrucciones Revise el diafragma de aire (si "BF") Compruebe la calibración del gas
ALL	84	Reducción de caudal por (supuesta) baja presión en la red de gas	Compruebe el caudal de gas
ALL	88	Error interno (protección de un componente en la tarjeta)	Compruebe el funcionamiento de la tarjeta Sustituya la tarjeta
ALL	89	Error por oscilaciones en la señal de feedback de combustión	Revise el electrodo Revise las descargas Revise el diafragma de aire (si "BF") Compruebe la calibración del gas
ALL	90	Error por imposibilidad de alcanzar el punto de consigna de combustión	Revise el electrodo Revise las descargas Revise el diafragma de aire (si "BF") Compruebe la calibración del gas

Tipo	Nº	Fallo	Solución
ALL	92	Error porque el sistema ha alcanzado la máxima corrección de aire (al caudal mínimo)	Revise el electrodo Revise las descargas Revise el diafragma de aire (si "BF") Compruebe la calibración del gas
ALL	93	Error por imposibilidad de alcanzar el punto de consigna de combustión	Revise el electrodo Revise las descargas Revise el diafragma de aire (si "BF") Compruebe la calibración del gas
ALL	95	Error por microinterrupciones en la señal de llama	Revise el electrodo Revise la tarjeta Compruebe la alimentación eléctrica Compruebe la calibración del gas
ALL	96	Bloqueo por obstrucción de la salida de humos	Compruebe si la chimenea presenta obstrucciones Revise la salida de humos y la posición del electrodo (que no toque el quemador)
ALL	98	Error de software, arranque de la tarjeta	Póngase en contacto con el Centro de Asistencia
ALL	99	Error genérico de la tarjeta	Póngase en contacto con el Centro de Asistencia
-	-	Disparo frecuente de la válvula de seguridad	Compruebe la presión del circuito Revise el vaso de expansión
-	-	Poca producción de agua sanitaria	Revise la válvula desviadora Compruebe el estado de limpieza del intercambiador de placas Revise la llave del circuito de agua sanitaria

8.7.1 Solicitud de mantenimiento

Cuando haya vencido el plazo de mantenimiento de la caldera, aparecerá en la pantalla el símbolo .



Póngase en contacto con el Servicio Técnico para programar las intervenciones necesarias.

8.7.1 Posibles fallos de funcionamiento y soluciones de la bomba con LED (si la hay)

Color del LED	Estado de la bomba	Posible fallo	Posible solución
Rojo-verde parpadeando	Parada de "bloqueo temporal"; Fallo en curso Una vez corregido el fallo, la bomba se vuelve a poner en marcha automáticamente	Tensión de red demasiado alta o demasiado baja; ($160V > V_n > 280V$)	Compruebe la tensión de red
		Sobrecarga del motor; fricción o bloqueo del rodete por presencia de detritos	Compruebe las características del agua de la instalación; elimine los detritos que haya en la instalación
		Velocidad excesiva; el rotor de la bomba está accionado, por un factor externo, a una velocidad que supera la máxima admitida	Compruebe que no haya un flujo externo (otra bomba en funcionamiento) en la instalación
		Sobrecorriente; el bobinado del estátor está cortocircuitado a causa del agua	Compruebe que no haya pérdidas en la instalación
		La temperatura interna del motor es demasiado alta	Compruebe el nivel de temperatura del agua en relación con el de la temperatura ambiente
		La bomba está obstaculizada por un flujo externo ($> 1200l/h$) de dirección opuesta	Elimine o reduzca el flujo externo ($< 1200l/h$)
Rojo parpadeando	Parada de "bloqueo permanente"	Bomba bloqueada por detritos en la instalación	Desconecte y restablezca la alimentación eléctrica (OFF – ON)
		Avería en la tarjeta electrónica y/o en el motor	Si el "LED rojo" sigue parpadeando: SUSTITUYA LA BOMBA
LED apagado	Parada	Interrupción de la alimentación eléctrica	Revise la conexión a la alimentación eléctrica
		LED averiado	Compruebe si la bomba puede funcionar
		Tarjeta electrónica averiada	SUSTITUYA LA BOMBA

CERTIFICADO DE GARANTÍA

ANTES DE PONER EN FUNCIONAMIENTO LA CALDERA, SUGERIMOS CONSULTAR EL MANUAL DE INSTRUCCIONES.
PARA HACER USO DE ESTA GARANTÍA ES IMPRESCINDIBLE –SIN PERJUICIO DEL CUMPLIMIENTO DE LOS REQUISITOS ESTIPULADOS EN LOS APARTADOS A) Y B) SIGUIENTES- LA PRESENTACIÓN DE LA FACTURA DE COMPRA O EL CUPÓN CON LOS DATOS DE LA FECHA DE PUESTA EN MARCHA DEBIDAMENTE CONFORMADO POR PERSONAL TÉCNICO AUTORIZADO POR PEISA

Condiciones de la garantía: Plazo

PEISA garantiza las calderas murales DWA por el término de 5 años a partir de la fecha de venta indicada en la factura, y procederá a reparar sin cargo en el plazo fijado, exclusiva y únicamente por Intermedio del servicio técnico autorizado.

Para que la garantía de 5 años sea efectiva, el producto deberá:

- haber sido correctamente registrado en www.peisa.com.ar dentro de los 30 días de su instalación o dentro de los 60 días de la fecha de compra, lo que ocurra primero; y
- contar con los mantenimientos preventivos anuales debidamente registrados, debiendo realizarse el primero de ellos como máximo a los 12 (doce) meses desde la puesta en marcha inicial o desde la fecha de la factura, y en forma anual los siguientes. Los mantenimientos preventivos están a cargo del propietario y deben realizarse con Servicios Técnicos Autorizados por PEISA.

Para acordar su servicio preventivo anual, comuníquese con PEISA al 0810 222 7378

En caso de no realizarse el registro del producto en www.peisa.com.ar o de no realizarse los mantenimientos preventivos anuales, el plazo de garantía será de 12 meses a partir de la fecha de factura.

Cobertura

La garantía se limita a defectos de fabricación. Las eventuales sustituciones o reparaciones de partes de la caldera, no modifican la fecha de vencimiento de la garantía. Dentro de los términos establecidos, PEISA se compromete a reparar y sustituir gratuitamente las piezas defectuosas de fabricación a su exclusivo criterio. Las partes y componentes sustituidos en garantía quedarán en propiedad de PEISA. La revisión de las calderas se realizará en el lugar donde se encuentre instalada, siempre y cuando se encuentre dentro del radio de acción del servicio técnico autorizado fijado en 60 km. De no ser posible su reparación en el lugar, la misma deberá ser enviada al servicio autorizado más próximo, con cargo del cliente.

Dentro de los 30 días de la recepción de la solicitud de servicio técnico se procederá a la reparación amparada por la presente garantía.

Están excluidas de la presente garantía las fallas derivadas de:

- Equipos no instalados según las reglas del arte y con respecto a las leyes y reglamentación en vigencia.
- Insuficiencia de caudal o anomalía de las instalaciones hidráulicas y/o eléctricas.
- Incorrecto tratamiento del agua de alimentación, que deberá tener características físico- químicas tales que no produzcan incrustaciones o corrosiones.
- Tratamientos desincrustantes incorrectamente empleados.
- Corrientes parásitas.
- Mantenimiento inadecuado.
- Transporte inadecuado.
- Falta de realización de los servicios anuales de mantenimiento preventivo.

Responsabilidad

El personal autorizado de PEISA interviene sólo a título de asistencia técnica en relación con el usuario; el instalador es el responsable de las instalaciones que deberán respetar las prescripciones técnicas indicadas en el presente certificado y en el manual de instalación y uso del equipo. Nadie está autorizado a modificar los términos de la presente garantía ni entregar otros, ya sean verbales o escritos. Foro competente. Tribunales de la Justicia Nacional Ordinaria en lo Comercial con asiento en la Ciudad Autónoma de Buenos Aires.

Válido únicamente en el territorio de la República Argentina.



Fecha

Puesta en Marcha

Firma

Técnico Especializado

Número de Serie

+54 11 4107-5200

Centro de Asesoramiento

Av. del Libertador 6655
C1428ARJ Ciudad Autónoma de Buenos Aires
Argentina

Fábrica y Administración

Av. Colonia 449
C1437JNI Ciudad Autónoma de Buenos Aires
Argentina

peisa.com.ar

