

**Caldera de Pie
Donna**



30000757-00

PEISA
LA GENERACION DEL CLIMA

	Página
1.- Información general	3
Introducción	
Características principales	
2.- Características técnicas y dimensionales	4
Dimensiones generales y conexiones	
Cuadro de características técnicas	
Esquema general y componentes principales	
Características de la bomba circuladora	
3.- Instalación	12
Ubicación	
Evacuación de productos de la combustión	
Llenado del circuito de calefacción	
Conexión de gas	
Conexión eléctrica	
Acceso al panel de instrumentos	
Conexión de termostato de ambiente / programador horario	
4.- Funcionamiento	20
Controles previos	
Encendido	
Regulación de la temperatura	
Apagado	
5.- Mantenimiento y ajustes	23
Control estacional de la caldera y conducto de humos	
Controles en la alimentación de gas	
Cambio de tipo de gas	
6.- Anomalías de funcionamiento	25
GARANTIA	28

1.1 Introducción:

PEISA recomienda la lectura de este manual antes de proceder a instalar su caldera Donna. Si después de su lectura todavía quedan interrogantes, comuníquese con el servicio técnico o con el representante local.

Este manual contiene información relativa a la instalación, mantenimiento, manejo y recomendaciones generales acerca del empleo de las calderas Donna.

Se recomienda enfáticamente que el instalador lea las instrucciones y se las deje al usuario para futuras referencias.

La instalación debe satisfacer las disposiciones de ENARGAS, municipales o locales según corresponda.

La caldera se fabrica sólo para el uso proyectado.

1.1 Características principales

La caldera DONNA es un nuevo generador térmico de alto rendimiento que funciona con gas natural o envasado para la producción de agua caliente para calefacción. Funciona con sistemas tecnológicamente de vanguardia y sus componentes principales son:

- Un intercambiador de calor gas – agua compuesto por un cuerpo seccional de fundición de hierro.
- Quemadores de acero inoxidable de nuevo diseño, tipo multigas.
- Vaso de expansión cerrado con válvula de llenado y de sobrepresión en los modelos BVx.
- Bomba circuladora de tres velocidades para el circuito de calefacción, con protección térmica del motor, apto para instalaciones de radiadores, fan coils y piso radiante en los modelos xxBVx.
- Panel frontal con indicadores de presión y temperatura del agua de calefacción y leds de señalización de anomalías.
- Sistema de postcirculación para la bomba en los casos de corte del termostato de ambiente.
- Encendido electrónico automático / Control de llama por ionización (Versiones E)
- Encendido piezoeléctrico / Control de llama por termocupla.
- Válvula de gas de última generación.
- Termostato de seguridad límite para el intercambiador de la caldera que provoca el corte total de gas al quemador en el caso de sobrecalentamiento.
- Detector de anomalías de tiraje que inhabilita la caldera en caso de defectos en la salida de humos.
- Exclusivo control de la temperatura máxima del agua de calefacción para sistemas de piso radiante con válvula de 3 vías manual (versiones BVZ).
- Rango de regulación de la temperatura del agua del circuito de calefacción para radiadores: 40-90°C (radiadores), 25-50°C (piso radiante).
- Rendimiento térmico 90%.

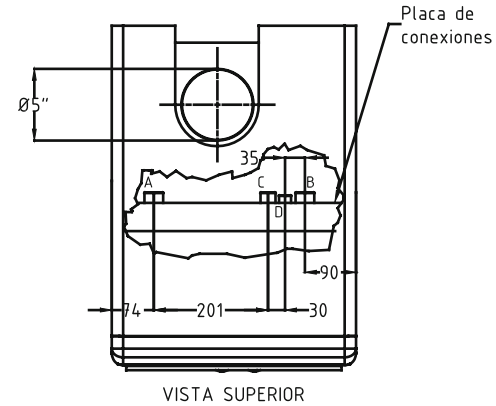
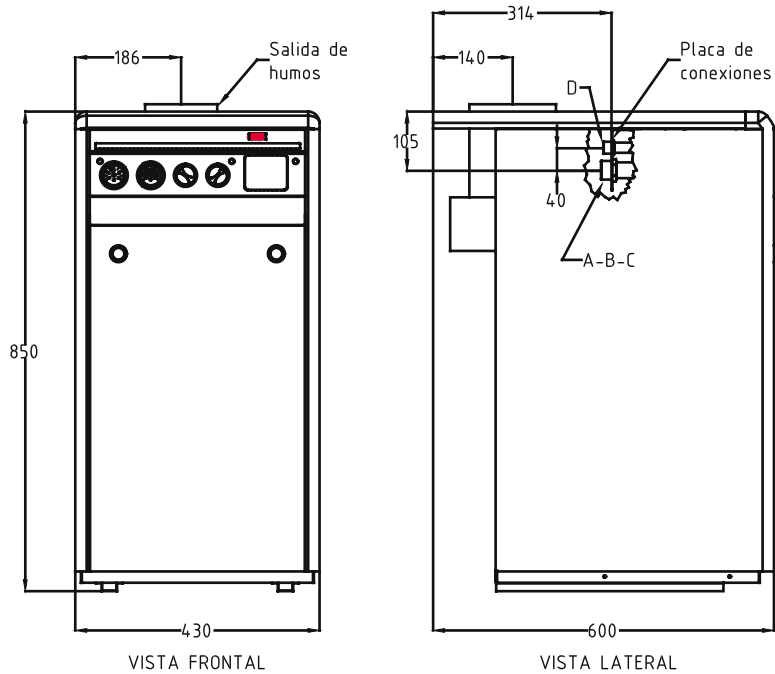
Los niños deben ser supervisados para asegurar que no jueguen con el aparato.

Este aparato no está destinado para ser usado por personas (incluidos niños) con capacidades físicas, sensoriales o mentales reducidas, o con falta experiencia y conocimiento, a menos que se le haya dado instrucción o supervisión referida al uso del aparato por una persona responsable de su seguridad.

2. Características técnicas y dimensionales

2.1 Dimensiones generales y conexiones

Donna 30 (todas las versiones)



A - MANDADA DE CALEFACCION 1"

B - RETORNO DE CALEFACCION 1"

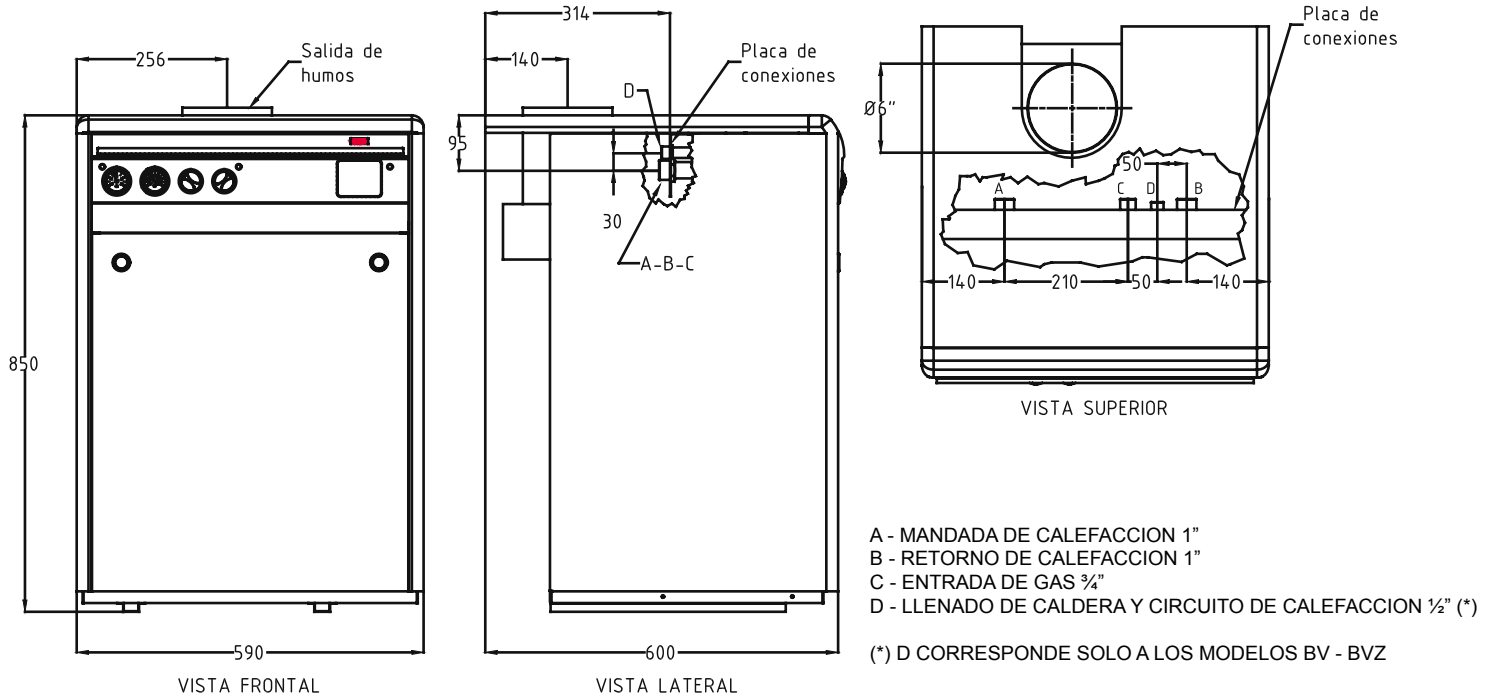
C - ENTRADA DE GAS 3/4"

D - LLENADO DE CALDERA Y CIRCUITO DE CALEFACCION 1/2" (*)

(*) D CORRESPONDE SOLO A LOS MODELOS BV - BVZ

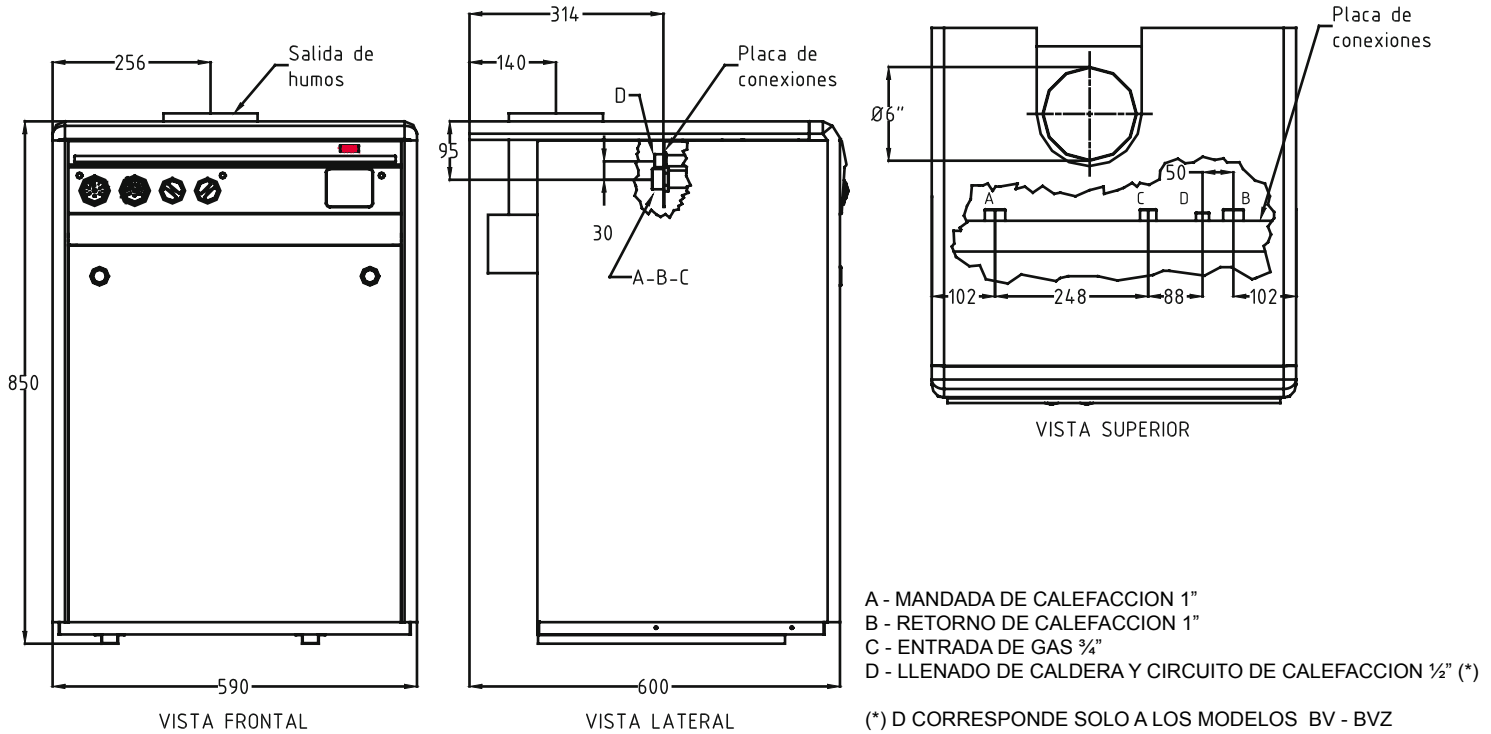
2. Características técnicas y dimensionales

Donna 40 (todas las versiones)



2. Características técnicas y dimensionales

Donna 50 (todas las versiones)



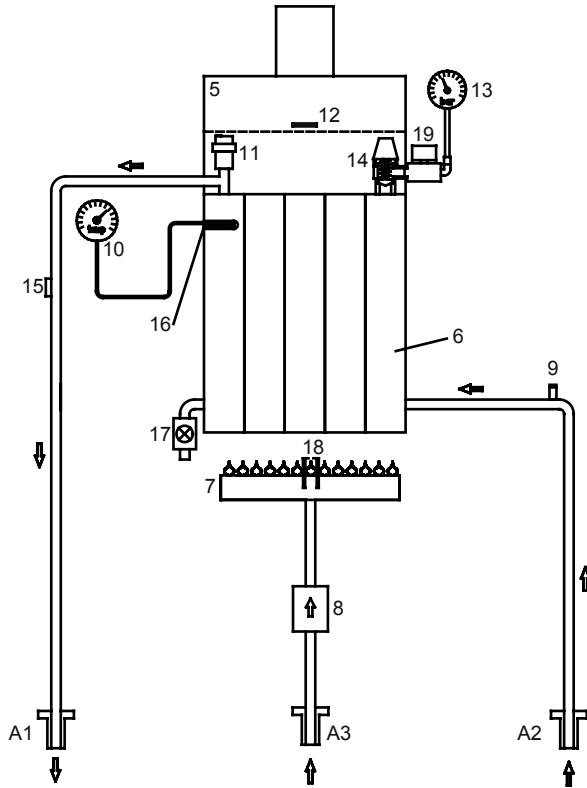
2. Características técnicas y dimensionales

2.2 Cuadro de características técnicas

		DONNA		
DESCRIPCIÓN	UNIDAD	30	40	50
Potencia máxima consumida (PCS)	Kcal/h	23.000	29.700	36.300
Rendimiento nominal	%	90	90	90
Presión de alimentación del gas natural	mm C.A.	180	180	180
Presión de alimentación del gas envasado	mm C.A.	280	-	280
CALEFACCIÓN				
Regulación temperat. calefacc. radiadores	°C	40-90	40-90	40-90
Regulación temperat. calefacc. piso radiante (mod. BVZ)	°C	25-50	25-50	25-50
Vaso de expansión cerrado incorporado (mod. BV)	L	8	8	8
Presión del nitrógeno del vaso de expansión (mod. BV)	bar	0,8	0,8	0,8
Presión máxima de trabajo	bar	3	3	3
CARACTERÍSTICAS ELÉCTRICAS				
Tensión	V	220/240	220/240	220/240
Frecuencia	Hz	50	50	5
Potencia	W	180	260	260
DIMENSIONES				
Frente	mm	430	590	590
Alto	mm	850	850	850
Profundidad	mm	600	600	600
Peso	Kg	110	130	147
Mandada / Retorno	Pulg.	1	1	1
Gas	Pulg.	3/4	3/4	3/4

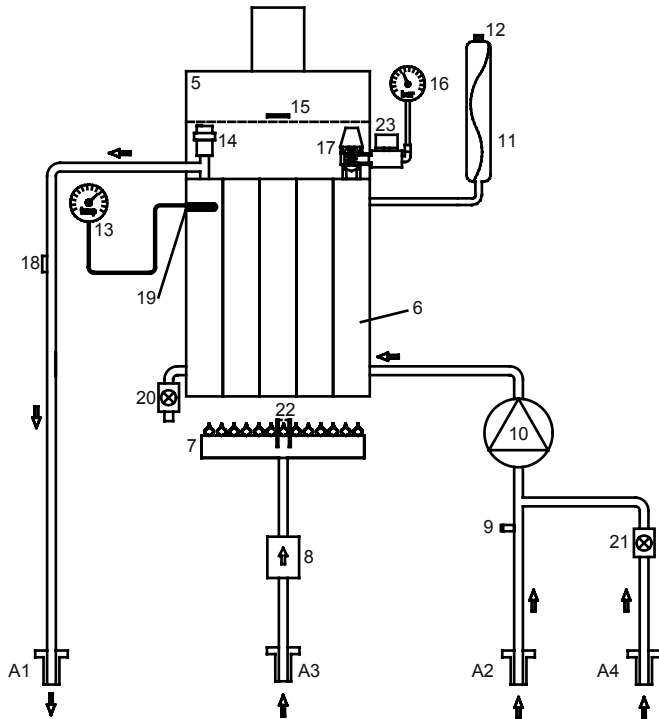
2.3 Esquema general y componentes principales

Donna 30 / 40 / 50



- A1 – Mandada de calefacción
- A2 – Retorno de calefacción
- A3 – Entrada de Gas
- 5 – Cámara de Humos
- 6 – Cuerpo seccional de fundición de hierro
- 7 – Quemador de acero inoxidable
- 8 – Válvula de gas
- 9 – Purga de aire manual
- 10 – Termómetro
- 11 – Purga de aire automática
- 12 – Termostato de humos
- 13 – Manómetro circuito de calefacción
- 14 – Válvula de sobrepresión cuerpo seccional
- 15 – Sensor termostato de seguridad
- 16 – Sensor termostato de regulación caldera 0-90°C
- 17 – Grifo vaciado calefacción
- 18 – Termocupla y piloto
- 19 – Presostato falta de agua

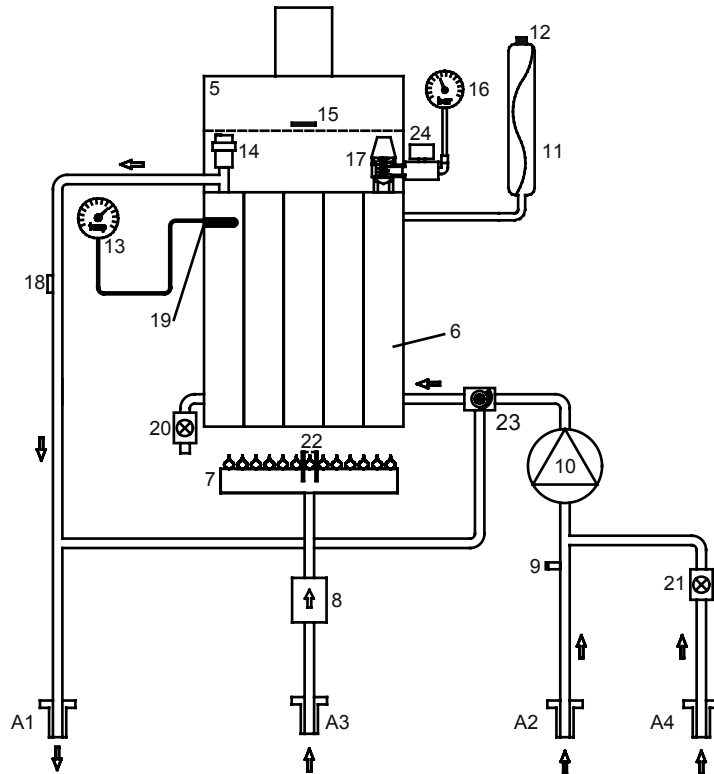
Donna 30BV / 40BV / 50BV



- A1 – Mandada de calefacción
- A2 – Retorno de calefacción
- A3 – Entrada de Gas
- A4 – Llenado caldera y circuito de calefacción
- 5 – Cámara de Humos
- 6 – Cuerpo seccional de fundición de hierro
- 7 – Quemador de acero inoxidable
- 8 – Válvula de gas
- 9 – Purga de aire manual
- 10 – Bomba circuladora calefacción
- 11 – Vaso de expansión cerrado
- 12 – Válvula de control de nitrógeno
- 13 – Termómetro
- 14 – Purga de aire automática
- 15 – Termostato de humos
- 16 – Manómetro circuito de calefacción
- 17 – Válvula de sobrepresión cuerpo seccional
- 18 – Sensor termostato de seguridad
- 19 – Sensor termostato de regulación caldera 0-90°C
- 20 - Grifo vaciado calefacción
- 21 – Válvula de llenado de caldera
- 22 – Termocupla y piloto
- 23 - Presostato falta de agua

2. Características técnicas y dimensionales

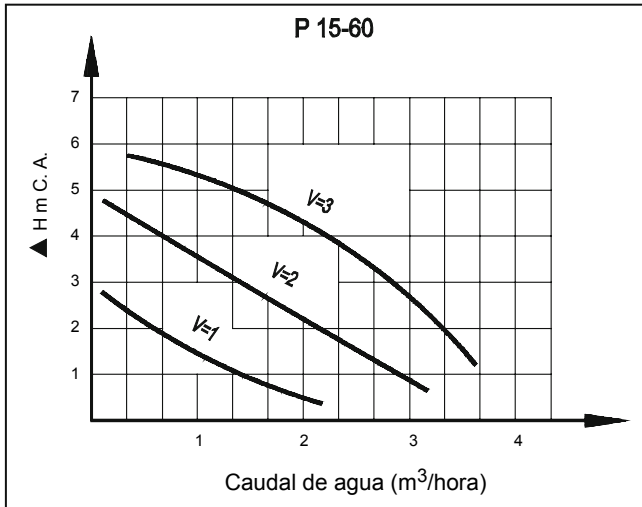
Donna 30BVz / 40BVz / 50BVz



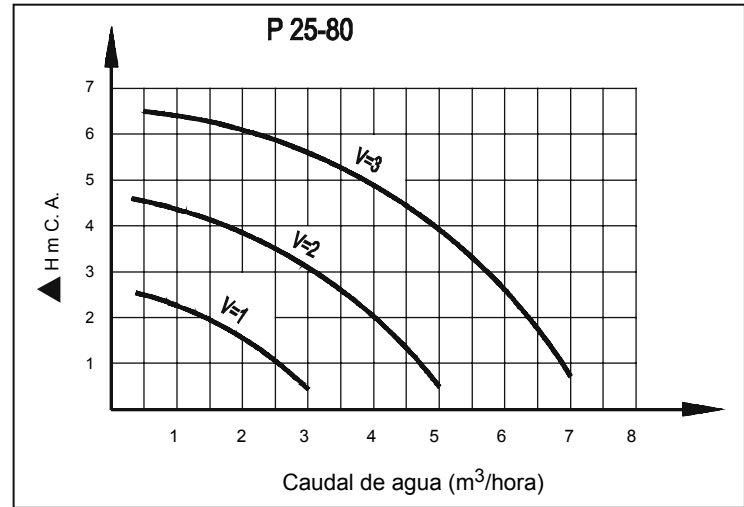
- A1 – Mandada de calefacción
- A2 – Retorno de calefacción
- A3 – Entrada de Gas
- A4 – Llenado caldera y circuito de calefacción
- 5 – Cámara de Humos
- 6 – Cuerpo seccional de fundición de hierro
- 7 – Quemador de acero inoxidable
- 8 – Válvula de gas
- 9 – Purga de aire manual
- 10 – Bomba circuladora calefacción
- 11 – Vaso de expansión cerrado
- 12 – Válvula de control de nitrógeno
- 13 – Termómetro
- 14 – Purga de aire automática
- 15 – Termostato de humos
- 16 – Manómetro circuito de calefacción
- 17 – Válvula de sobrepresión cuerpo seccional
- 18 – Sensor termostato de seguridad
- 19 – Sensor termostato de regulación caldera 0-90°C
- 20 - Grifo vaciado calefacción
- 21 – Válvula de llenado de caldera
- 22 – Termocupla y piloto
- 23 – Válvula de 3 vías
- 24 - Presostato falta de agua

2.4 Característica de la bomba circuladora

Donna 30 BV
Donna 30 BVZ



Donna 40/50 BV
Donna 40/50 BVZ



La instalación debe efectuarse por un instalador matriculado y en un todo de acuerdo con lo establecido en las Disposiciones y Normas Mínimas para la Ejecución de Instalaciones Domiciliarias de Gas.

Se aconseja instalar entre la caldera y la instalación de calefacción válvulas de cierre total que permitan si es necesario aislar la caldera de la instalación.

3.1 Ubicación

Es necesario dejar una distancia libre de 0,5m entre la parte superior de la caldera y el techo del local.

Debe preverse el libre acceso a la caldera del personal de mantenimiento, dejando libre por lo menos 10 cm a cada lado del equipo.

El local donde se instale la caldera debe cumplir con las disposiciones de ENARGAS, provinciales y/o municipales. Se debe tener en cuenta además que la caldera debe estar protegida de las inclemencias del tiempo, dado que está diseñada para uso en interiores.

Las calderas Donna no pueden instalarse en dormitorios, pasos, baños, viviendas monoambiente, ni locales con medidores de luz y gas.

Cuando se instalen en cocinas el volumen mínimo de las mismas será:

Donna 30 (Todas las versiones): 30 m³

Donna 40/50 (Todas las versiones): 40 m³

Cuando se trate de calderas que funcionen con gas envasado no podrán instalarse en subsuelos.

En el caso de instalarse en el local donde se encuentra la caldera, campanas, extractores de aire, o cualquier otro conducto de ventilación como chimeneas de parrillas etc., deberá verificarse que el funcionamiento de estos equipos no impida la correcta evacuación de los productos de combustión de la caldera.

3.2 Evacuación de productos de combustión

Las calderas Donna deben conectarse obligatoriamente a un conducto de evacuación de productos de combustión, con el objeto de dar salida al exterior a los gases de combustión generados por la caldera y evitar el efecto nocivo de los mismos.

Las calderas poseen cámara de combustión abierta y deben conectarse a un conducto de salida individual.

Bajo ninguna circunstancia se deberá conectar otro u otros conductos de otros artefactos a gas o de otro tipo al conducto individual de la caldera.

En caso de anomalía por obstrucción en este conducto, la caldera se apaga. Luego de que el problema se resuelva, deberá resetearse el termostato de humos, ubicado debajo del tablero, lado izquierdo de la caldera (fig. 1).

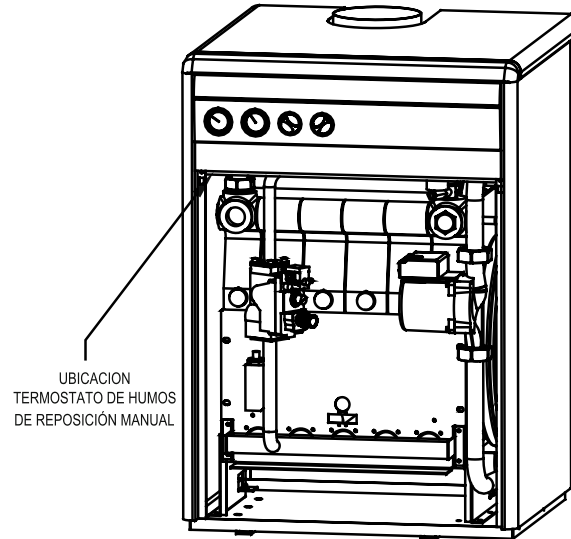


Fig. 1 – Ubicación del termostato de humos de reposición manual
En versiones "E" la reposición es automática

Modelos Tiro Natural
Donna 30 (Todas las versiones)

**CONDUCTO DE
SALIDA DE GASES
DE DIÁMETRO
127mm (5")**

ATENCIÓN:

- Este artefacto debe ser instalado con conducto para la evacuación de gases de la combustión de \varnothing 127mm (5")
- Su instalación debe ser realizada por un instalador matriculado
- Si se destina a REEMPLAZAR a otro artefacto INSTALADO verifique previamente su COMPATIBILIDAD con el sistema de VENTILACIÓN EXISTENTE
- El cumplimiento de estas indicaciones y un periódico mantenimiento, evitarán RIESGOS PARA LA VIDA de los ocupantes de la vivienda.

Donna 40/50 (Todas las versiones)

CONDUCTO DE SALIDA DE GASES DE DIÁMETRO 152 mm (6”)	ATENCIÓN: <ul style="list-style-type: none"> • Este artefacto debe ser instalado con conducto para la evacuación de gases de la combustión de Ø 152mm (6”) • Su instalación debe ser realizada por un instalador matriculado • Si se destina a REEMPLAZAR a otro artefacto INSTALADO verifique previamente su COMPATIBILIDAD con el sistema de VENTILACIÓN EXISTENTE • El cumplimiento de estas indicaciones y un periódico mantenimiento, evitarán RIESGOS PARA LA VIDA de los ocupantes de la vivienda.
---	---

Las calderas Donna poseen cámara de combustión abierta y deben conectarse a un conducto de salida individual. Bajo ninguna circunstancia se deberá conectar otro u otros conductos de otros artefactos a gas o de otro tipo al conducto individual de la caldera.

Los conductos de evacuación de productos de combustión deberán ser provisto por el instalador. Pueden hacerse en chapa galvanizada, material cerámico y/o cualquier otro material incombustible, apto para temperaturas mínimas de 200°C perfectamente liso, estanco y resistente a la oxidación y a la corrosión.

El interior de los conductos deberá ser liso sin solución de continuidad (rebabas, escalones, tubo corrugado) que perjudique la libre circulación de los gases. Deben ser estancos y no permitir la fuga de los gases quemados.

Deberán mantener siempre la dirección vertical solamente aceptándose desviaciones según lo indicado en la forma indicada en la fig. 3.

El diámetro del conducto deberá ser siempre igual al diámetro de salida de gases quemados que tiene el artefacto a instalar, no debiendo en ningún punto (acoples, curvas, etc.) experimentar ninguna clase de angostamiento o escalonamiento.

En la terminación del conducto se colocará un sombrerete reglamentario . En la figura 1 se muestra un ejemplo de sombrerete individual.

La terminación del conducto (sombrerete) se llevará a la parte superior de la casa, a los cuatro vientos y con una altura de 1,80 metros como mínimo sobre el nivel del techo o terraza, cuando ésta es accesible a las personas.

La terminación de varios conductos se efectuará mediante sombrerete múltiple aprobado por ENARGAS (fig. 2)

El conducto deberá estar a una distancia de más de 0,15m de material combustible. Cuando sea necesario, atravesar un tabique o piso construido en material combustible debe hacerse un agujero de diámetro por lo menos 5 cm mayor que el del conducto a fin de interponer un material aislante e incombustible.

En caso de sustitución de calderas se recomienda especialmente la verificación del cumplimiento de estas condiciones de evacuación de los productos de combustión antes de la puesta en marcha.

Fig. 2 - Sombrerete individual

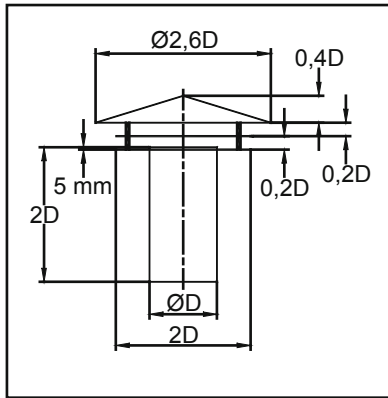


Fig. 3 - Sombrerete múltiple

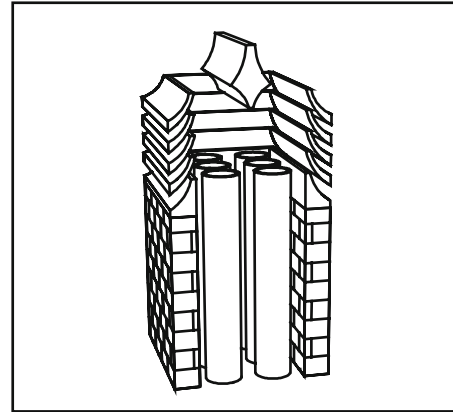
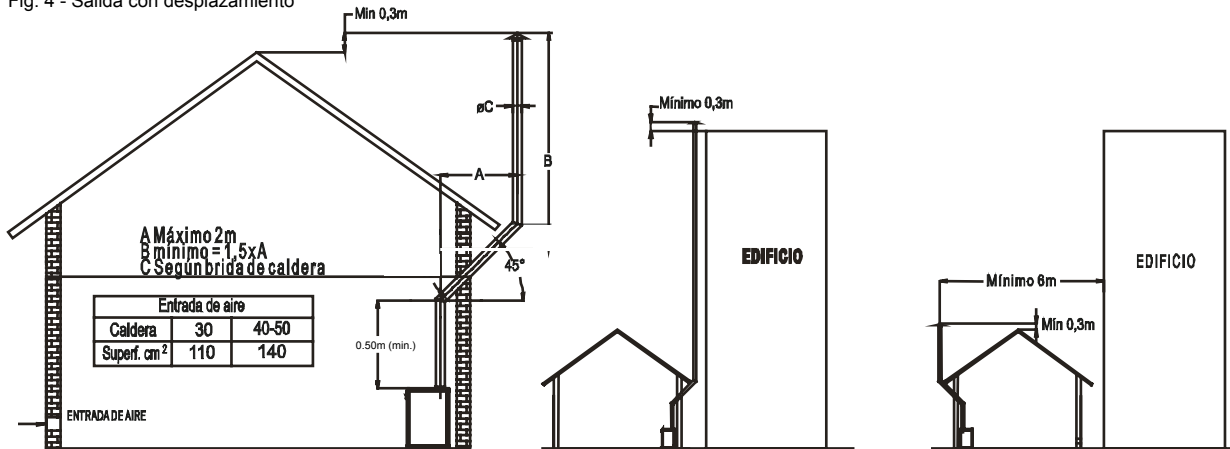
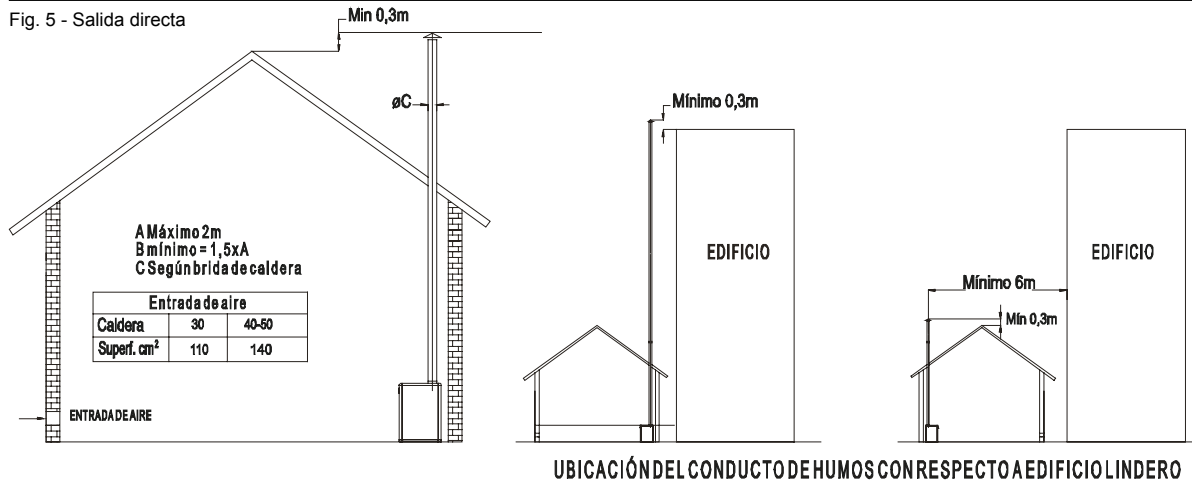


Fig. 4 - Salida con desplazamiento



UBICACIÓN DEL CONDUCTO DE HUMOS CON RESPECTO A EDIFICIO LINDERO

Fig. 5 - Salida directa



3.3 Llenado del circuito de calefacción (Modelos BV)

Efectuadas todas las conexiones de la instalación proceder al llenado del circuito, respetando las siguiente fases:

- Abrir la válvula de purga de los radiadores o de los colectores de piso radiante.
- Girar la perilla de la válvula de llenado del circuito de calefacción, verificar el ingreso de agua asegurándose que las eventuales válvulas de purga de aire automáticas de la instalación funcionen correctamente.
- Cerrar las válvulas de purga de los radiadores apenas salga agua.
- Controlar con el manómetro de la caldera que la presión no supere 1,5 bar.
- Cerrar la válvula de llenado.

Durante el funcionamiento, a causa de la evaporación del aire disuelto en el agua, la presión de la instalación puede descender a valores inferiores a los recomendados. Ante esta situación se enciende el led indicador de falta de presión de agua y el manómetro indica menos de 0,5 bar. Abrir la válvula de llenado y reponer el nivel de presión inicial.

3.4 Conexión de gas

Se debe respetar el dimensionado de la tubería de alimentación de gas en función de la potencia consumida por la caldera, el tipo de gas, la cantidad y tipo de accesorios, la longitud de la tubería, y la normativa de ENARGAS vigente.

Antes de instalar la caldera verificar:

- Que la tubería de alimentación de gas esté libre de residuos que puedan comprometer el funcionamiento de la caldera.
- El control de la estanqueidad de la instalación de gas y sus conexiones.
- El tipo de gas de alimentación en correspondencia con el modelo de caldera y la presión de alimentación.
- La existencia de una válvula reglamentaria de corte de paso de gas a la caldera.
- El diámetro de la conexión de gas entre la tubería y la caldera debe ser igual o superior al diámetro de conexión de la caldera.
- Antes de la puesta en marcha de la caldera se debe verificar el purgado del aire de la tubería de gas de alimentación a la caldera.

Con funcionamiento a gas envasado es absolutamente necesaria la instalación de un regulador de presión a la salida de la batería de tubos.

La presión en la entrada de gas de la caldera debe ser la correspondiente al tipo de gas indicado en la tabla de especificaciones.

3.5 Conexión eléctrica

La alimentación eléctrica a la caldera debe ser con una línea monofásica de 220/230V 50Hz.

El tomacorriente donde se conecte la ficha de la caldera debe estar accesible y a no menos de 20 cm de cualquier punto de la caldera, no debiendo quedar en ningún caso tapado por la caldera

- Verificar que la vivienda donde se instale la caldera se encuentre protegida por un disyuntor diferencial.
- Es recomendable instalar una llave termomagnética bipolar de protección exclusiva para la caldera de 3 A.
- Verificar que la sección de los cables de alimentación eléctrica sea la adecuada a la potencia máxima absorbida por el equipo.
- No colocar extensiones, triples ni otros elementos intermedios entre la ficha de la caldera y el tomacorriente de la pared.
- Es obligatoria la conexión a tierra de la caldera respetando lo indicado en la ficha de conexión.

La seguridad eléctrica de la caldera se logra sólo si la caldera se encuentra correctamente conectada a una eficiente instalación de puesta a tierra de acuerdo a como prevén las normas eléctricas en vigencia.

Si el cable de alimentación estuviera dañado, el mismo debe ser sustituido por PEISA, servicio técnico autorizado o personas igualmente calificadas para evitar riesgos de accidentes.

IMPORTANTE

EN MODELOS “E”, VERIFICAR QUE LA POLARIDAD (L – N), EN EL TOMACORRIENTE DONDE SE CONECTE LA CALDERA, SE CORRESPONDA CON EL MARCADO DE LAS ESPIGAS DE LA FICHA DEL ARTEFACTO

3.6 Acceso al panel de instrumentos

En el caso de la instalación de un termostato de ambiente o un programador para automatizar el funcionamiento de la caldera, es necesario acceder al interior del panel de instrumentos para realizar la conexión correspondiente. Para ello se debe seguir la siguiente secuencia:

- Desmontar el techo. Tirar para arriba tomándolo de la parte metálica.
- Quitar la puerta.
- Retirar los tornillos de fijación del tablero.
- Girar hacia adelante el tablero, el mismo queda fijo a los 90° de apertura.

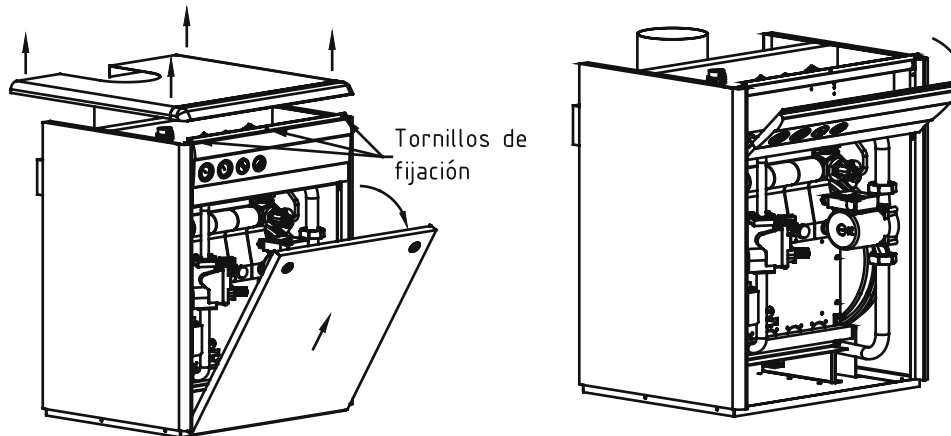


Fig. 7 – Acceso al tablero

3.7 Conexión de termostato de ambiente / programador horario

El uso de estos opcionales es muy recomendable, ya que otorga las siguientes ventajas:

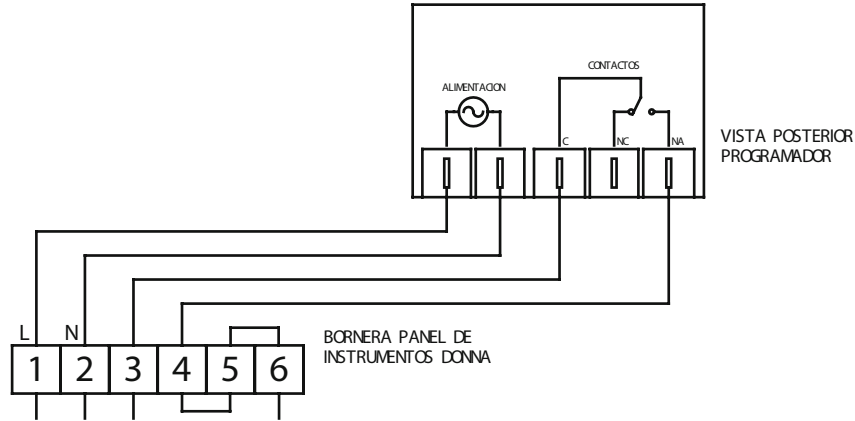
- Mayor confort en la vivienda a climatizar debido a la facilidad de la regulación de la temperatura y su constancia en el tiempo.
- Mayor ahorro energético debido a que el termostato desconecta el quemador de la caldera en los momentos en que no es necesario su funcionamiento porque la temperatura de los locales es la seleccionada previamente, evitándose sobrecalentamientos innecesarios.
- Automatización horaria del funcionamiento de la caldera

Para la conexión eléctrica de un termostato de ambiente es necesario:

- Desconectar el puente eléctrico correspondiente de la bornera (TA) y conectar el termostato de ambiente. Para acceder a la bornera, deberá abrirse el tablero como se indica en el punto 3.6.
- El termostato de ambiente debe ser del tipo a contactos pulidos.

Para la conexión eléctrica de un programador es necesario:

- Desmontar la tapa del alojamiento previsto en el tablero para el programador PEISA. Se deberá rebatir el tablero como se indica en el punto 3.6, y desde atrás empujar la tapa del alojamiento hasta retirarla.
- Colocar el programador en el tablero.
- Retirar el puente eléctrico correspondiente de la bornera (PROG.) y conectarlo según el esquema de conexión que se muestra a continuación. Para acceder a la bornera, deberá abrirse el tablero como se indica en el punto 3.6.



Para detalles acerca de su funcionamiento y utilización remitirse al manual provisto con el programador.

Para la adquisición de estos accesorios opcionales, comunicarse con el área comercial de PEISA.

4. Principio de funcionamiento

4.1 Controles previos

En el momento de efectuar la puesta en marcha de la caldera es necesario controlar:


- Que estén abiertas las válvulas de cierre del circuito de calefacción.
- Que toda la instalación se encuentra llena de agua y purgada.
- Que no haya pérdidas de agua ni de gas en la caldera o en la instalación.
- Que el conexionado eléctrico sea el correcto y que el cable de tierra sea conectado a una buena instalación de puesta a tierra.
- Que no haya líquidos o materiales inflamables en las inmediaciones de la caldera o del conducto de humos.
- Que el conducto de humos no se encuentre obstruido.
- Que el valor de presión y caudal de gas sea el requerido.

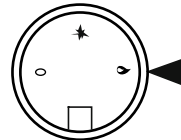
4.2 Encendido

Modelos con encendido electrónico (E)

- Girar el interruptor rotativo a la posición I para que el quemador encienda automáticamente.
- En el caso de existir un termostato de ambiente o un programador, éstos deberán estar habilitando previamente la condición de encendido.

Modelos con piloto

- Retirar la puerta de la caldera para acceder a la válvula de gas.
- Girar el interruptor rotativo a la posición I.
- Girar la perilla de la válvula de gas presionando levemente hasta que la indicación  coincida con la marca de referencia.
- Presionar moderadamente hacia abajo la perilla hasta que se desplace y haga tope, y accionar repetidamente el pulsador del encendido piezoeléctrico hasta observar el encendido de la llama piloto. Mantener presionado 20 segundos y luego soltar verificando que el piloto permanezca encendido. En caso contrario repetir el procedimiento.
- Girar la perilla de la válvula de gas presionándola levemente en el sentido antihorario hasta que la indicación coincida con la marca de referencia.
- En el caso de existir un termostato de ambiente o un programador, éstos deberán estar habilitando previamente la condición de encendido.



4. Principio de funcionamiento

Fig. 8 – Acceso a válvula de gas

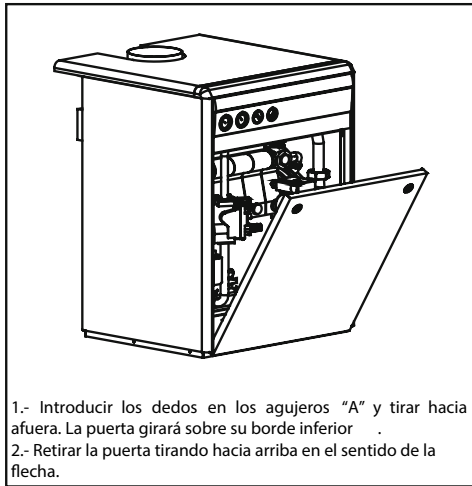


Fig. 9 – Ubicación válvula de gas

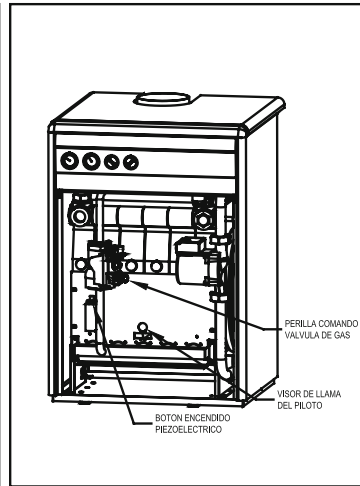
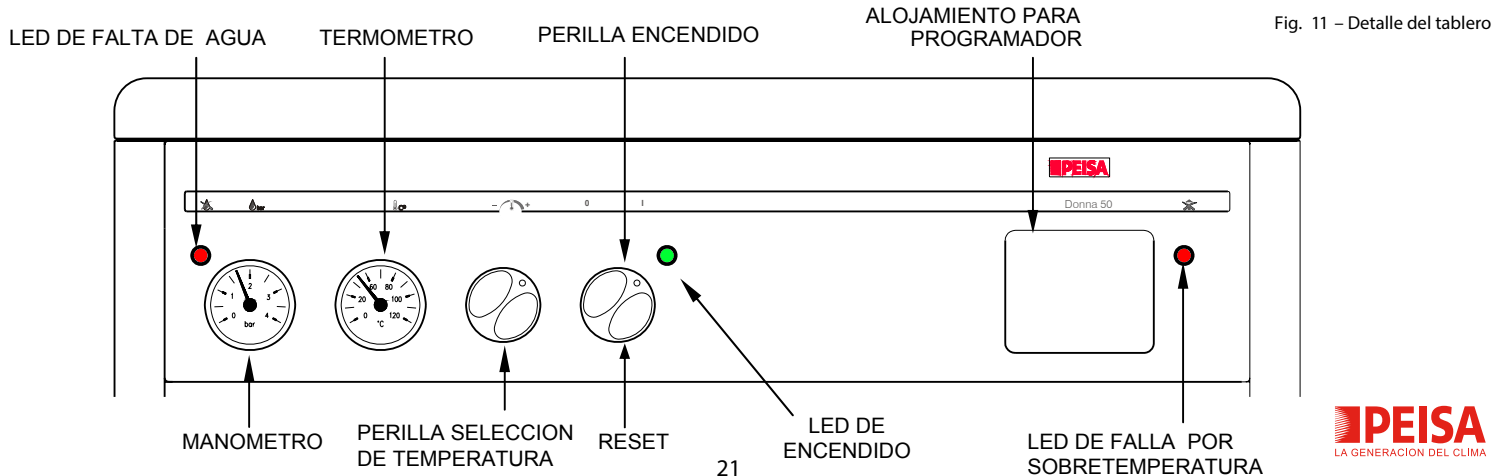
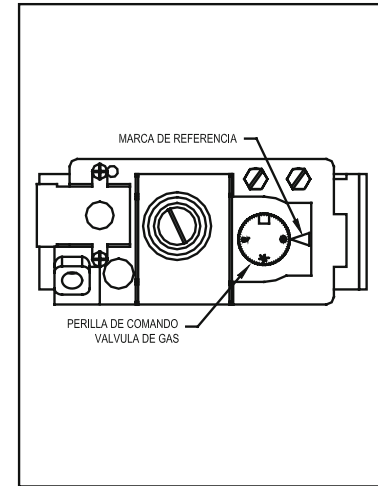


Fig. 10 – Vista de la válvula de gas



4.3 Reset (Modelos E)

Accionar la función reset, pulsando la perilla correspondiente, en las siguientes situaciones:

- Si al ejecutar el encendido de la caldera no se observara el enclavamiento de la llama, led falla encendido.
- Si se apagara el quemador por sobretemperatura o anomalía en conducto de salida de humos, led de falla encendido.

4.4 Regulación de la temperatura

Sistema de calefacción por radiadores

Seleccionar la temperatura girando la perilla selectora de temperatura de agua del circuito de calefacción en el sentido horario para aumentarla y en el sentido antihorario para disminuirla.

Sistema de calefacción por piso radiante

En las calderas para sistemas de piso radiante (modelos BVZ) se deberá regular la temperatura de alimentación del colector de mandada del sistema de la siguiente manera:

- Girar la perilla selectora de temperatura de agua de la caldera en el sentido horario hasta la temperatura deseada, usualmente 70 a 80 °C.
- Colocar el cursor de la válvula de 3 vías manual en una posición intermedia entre 0 y 10.
- Después de 15 minutos verificar que la temperatura en el colector de mandada del piso radiante no supere 50°C, luego verificar cada 30 minutos durante 2 horas esta misma condición. Si la temperatura en el colector de mandada supera 50°C girar la perilla de la válvula levemente en sentido antihorario (hacia el cero de la escala) y verificar después de 15 minutos la temperatura. Si la temperatura es inferior a 40°C girar la perilla de la válvula levemente en el sentido horario (hacia el 10 de la escala) y verificar después de 15 minutos la temperatura en el colector de mandada. Repetir esta operación hasta asegurar un máximo de 50°C en el termómetro del colector de mandada.
- Dejar funcionando el sistema durante 24 horas y verificar nuevamente la temperatura en el colector de mandada.
- La temperatura en el colector de mandada deberá estar entre 40/45°C en caso contrario repetir los puntos 3 y 4.

4.5 Apagado

Para apagar la caldera girar la perilla de encendido a la posición **0**.

En caso de ausencia prolongada cerrar la válvula de paso de gas, interrumpir la alimentación eléctrica a la caldera y girar en sentido horario la perilla de la válvula de gas hasta la posición **0**

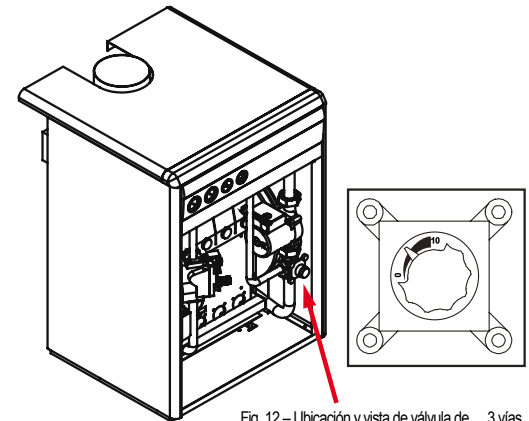
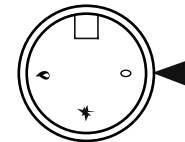


Fig. 12 – Ubicación y vista de válvula de 3 vías



Al final de cada período invernal realizar la inspección de la caldera con personal del servicio técnico autorizado a fin de mantener al equipo en óptimas condiciones de uso.

Se trata normalmente de efectuar las siguientes operaciones:

5.1 Control estacional de la caldera y el conducto de humos

- Verificación de la limpieza del quemador.
- Control del intercambiador seccional de fundición de hierro y limpieza del piloto
- Control de las funciones de encendido, apagado, y funcionamiento de la caldera.
- Verificación del funcionamiento del sistema de seguridad.
- Control de la estanqueidad de las conexiones de gas y agua.
- Verificación del regular funcionamiento de los dispositivos de regulación y comando.
- Verificación de la estanqueidad y funcionamiento del conducto de salida de gases y su sistema de seguridad.
- Verificación de la presión de agua del circuito de calefacción.
- Verificación de la carga de nitrógeno en el tanque de expansión cerrado
- Control de la presión de gas en la entrada y salida de la válvula de gas.
- Control del funcionamiento de las bombas circuladoras.
- Controlar el estado del tanque expansión abierto

En el caso de ser necesario, la sustitución de repuestos o partes deberá ser con las mismas piezas originales PEISA.

PEISA declina toda responsabilidad por el uso de piezas no originales.

5.2 Controles en la alimentación de gas

Presión alimentación

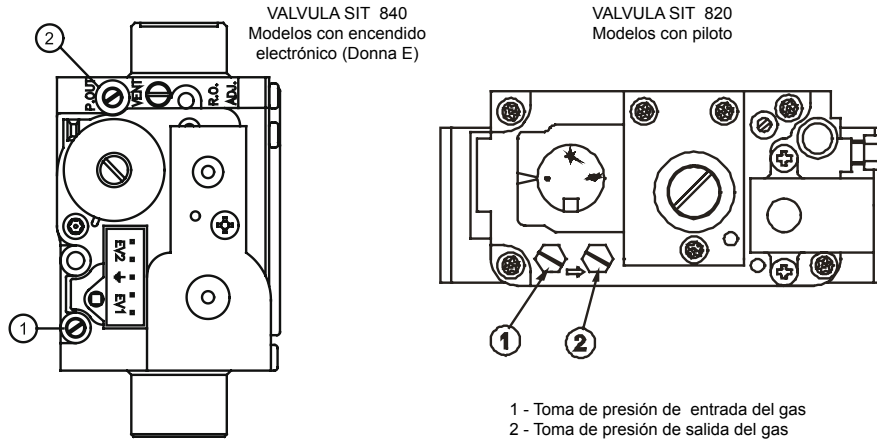
La caldera se entrega de fábrica regulada para el tipo de gas requerido, es conveniente verificar que el tipo de gas de alimentación y que la presión de alimentación del mismo sean las nominales para todos los modelos.

PRESION DE ALIMENTACION:	Gas Natural:	180 mm C.A.
	Gas Envasado:	280 mm C.A.

Para la verificación de la presión de entrada de gas es necesario que funcione el quemador de la caldera.

- Apagar la caldera llevando el interruptor a la posición 0.
- Con un destornillador de punta fina aflojar el tornillo que se encuentra dentro de la toma de presión de entrada de gas (referencia 1).
- Insertar la sonda de un manómetro de presión diferencial que indique la presión en milímetros de columna de agua.
- Girar la perilla de encendido a la posición I.
- Regular la temperatura del agua de calefacción al máximo

- Con el quemador funcionando verificar con el manómetro que la presión del gas de alimentación sea la indicada.
- En el caso que la presión sea mayor o menor se procederá a ajustar la presión de alimentación de gas a la caldera (a cargo del instalador de gas).
- Desmontar la sonda del manómetro y apretar el tornillo de la toma de presión.



Presión en el quemador

La presión de gas en el quemador se controla a través de la toma de presión de salida de la válvula de gas (referencia 2), con el quemador funcionando.

Presión en el quemador en mm C.A.			
Tipo de gas	Donna 30	Donna 40	Donna 50
Natural	87	80	80
Envasado	260	-	230

5.3 Cambio de tipo de gas

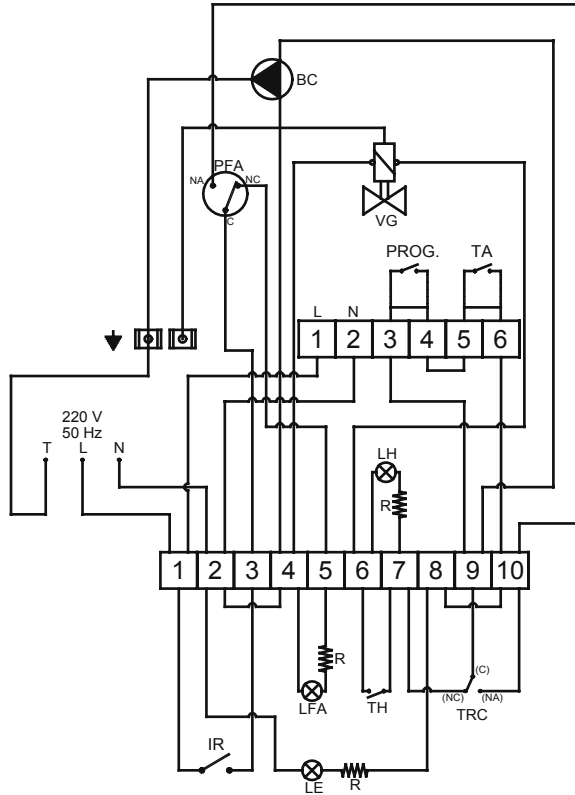
Para la transformación de una caldera de gas natural a gas envasado o viceversa se deberá recurrir al servicio técnico de PEISA.

6. Anomalías de funcionamiento

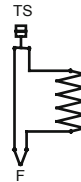
EVENTUALES INCONVENIENTES	POSIBLE CAUSA	SOLUCIÓN
Caldera con falta de llama	Piloto sucio u hollinado	Controlar la limpieza del inyector del piloto
	Falta de alimentación eléctrica	Verificar alimentación eléctrica
	Falta de alimentación de gas	Verificar alimentación de gas
	Termostato de ambiente bajo o defectuoso	Regular correctamente la temperatura
	Falta de agua	Controlar la presión de agua (mínimo 0,3 bar)
	Polaridad invertida - Versión E	Corregir polaridad
	Conducto de salida de humos obstruido	Verificar estado conducto de humos
Falta de temperatura en el agua de calefacción	Incorrecta presión de gas en el quemador	Controlar la presión de gas al quemador
	Caldera hollinada	Limpiar el intercambiador y los quemadores
		Controlar la presión de gas
Potencia insuficiente	Controlar que la caldera corresponda a las necesidades de la instalación de calefacción	
Condensación en caldera	Regulación incorrecta del termostato de calefacción	Regular el termostato a una temperatura más alta
	Consumo de gas insuficiente	Controlar que el consumo de gas sea conforme a la regulación de presión del quemador
La caldera se hollina fácilmente	Incorrecta regulación del quemador	Controlar la presión de regulación de la válvula de gas y el consumo
Radiadores fríos en Invierno	Termostato de ambiente bajo o defectuoso	Regular correctamente la temperatura
	Bomba circuladora bloqueada	Desbloquear el eje de la bomba de calefacción
	Presión del circuito de calefacción insuficiente	Reforzar la presión del circuito
	Falta de agua	Controlar la presión de agua (mínimo 0,3 bar)
	Aire en el circuito de calefacción	Purgar el circuito de calefacción y radiadores

7.1 Circuito eléctrico

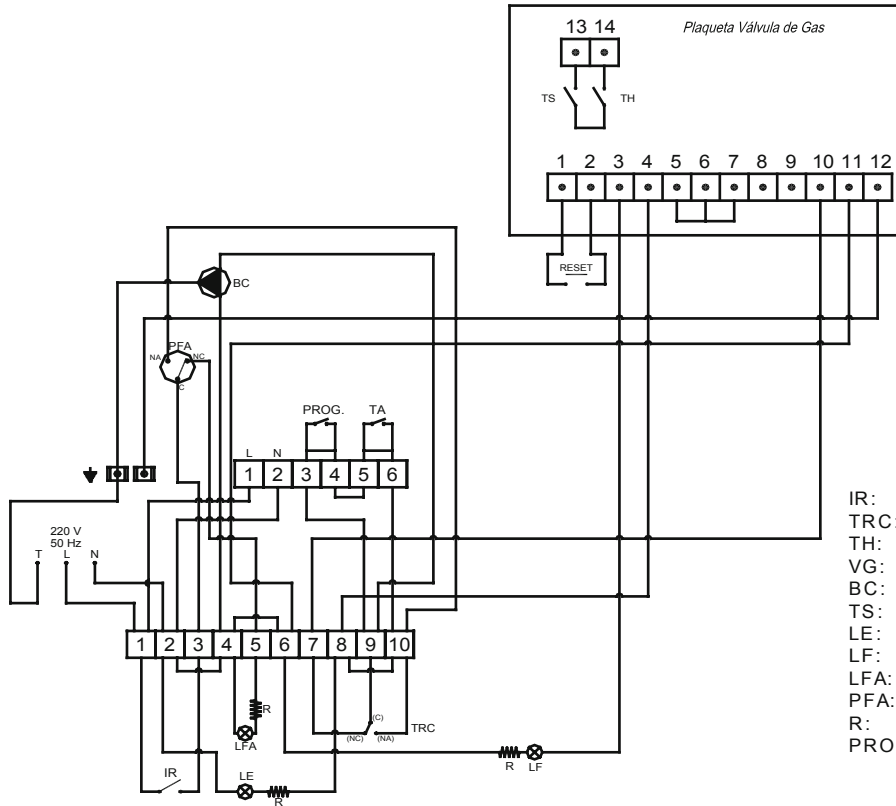
Donna c/encendido piezoeléctrico



- IR: Interruptor Rotativo
- TRC: Termostato de regulación de calefacción
- TH: Termostato de humos
- VG: Válvula de gas
- BC: Bomba circuladora
- TA: Conexión p/ Termostato Ambiente (Opcional)
- F: Termocupla
- TS: Termostato de seguridad
- LE: Led de Encendido (Verde)
- LH: Led de Falla Termostato de Humos (Rojo)
- LFA: Led de Falta de Agua (Rojo)
- PFA: Presostato Falta de Agua
- R: Resistencia 220K (5%) - 1/2W
- PROG: Conexión para programador (Opcional)



Donna c/encendido electrónico (E)



- IR: Interruptor Rotativo
- TRC: Termostato de regulación de calefacción
- TH: Termostato de humos
- VG: Válvula de gas
- BC: Bomba circuladora
- TS: Termostato de seguridad
- LE: Led de Encendido (Verde)
- LF: Led de Falla (Rojo)
- LFA: Led de Falta de Agua (Rojo)
- PFA: Presostato Falta de Agua
- R: Resistencia 220K (5%) - 1/2W
- PROG: Conexión para programador (Opcional)

Certificado de Garantía de calderas Donna

Antes de poner en funcionamiento la caldera, sugerimos consultar el manual de instrucciones.

Para hacer uso de esta garantía es imprescindible la presentación de la factura de compra o el cupón con los datos de la fecha de puesta en marcha debidamente conformado por personal técnico autorizado por PEISA.

Condiciones de la garantía:

PEISA garantiza los aparatos suministrados, 24 meses por las partes eléctricas y los componentes adquiridos por PEISA a terceros y 10 años el cuerpo de fundición de hierro.

- Los términos de la garantía son válidos y operantes a condición que la caldera entre en funcionamiento en un término máximo de 3 años de la fecha de fabricación.
- Por los primeros 6 meses de garantía, el adquirente del aparato está exento de pago de cada una de las intervenciones del Servicio Técnico requerido, el gasto de mano de obra y materiales son a cargo de PEISA en el ámbito de la Capital Federal y Gran Buenos Aires, así como para las zonas asistidas por sus distribuidores.
- Transcurridos los 6 meses de garantía del producto, los gastos de transportes y mano de obra del personal técnico, están a cargo de aquél que requiera la intervención, en base a la tarifa de PEISA en vigencia.
- Las eventuales sustituciones o reparaciones de la parte de la caldera, no modifican la fecha de vencimiento de la garantía establecida en el acto de la venta.
- Dentro de los términos establecidos, PEISA se compromete a reparar y sustituir gratuitamente las piezas defectuosas de fabricación a su exclusivo criterio.
- Las partes y componentes sustituidos en garantía quedarán en propiedad de PEISA a la que deberán ser restituidos con los gastos a cargo del usuario.
- El personal técnico será enviado dentro de los límites de tiempo que la organización permita.

Están excluidos de la presente garantía:

- Las partes averiadas por transporte, por error de instalación, por insuficiencia de caudal o anomalía de las instalaciones hidráulicas, eléctricas y de las distribuciones del combustible, por no correcto

tratamiento del agua de alimentación, por corrosiones causadas por condensación o bien agresividad del agua, por tratamientos desincrustantes incorrectamente empleados, por corrientes parásitas, por mantenimiento inadecuado, por negligencia en el uso, por congelamiento del agua de instalación, por falta de agua, por ineficiencia en el funcionamiento del conducto de evacuación de gases quemados (chimenea), por intromisión de personal no autorizado, aquellas partes sujetas a desgastes normales como ser, ánodo de magnesio, refractarios, guarniciones, lámparas indicadoras, perillas de control, por causas no dependientes de PEISA.

La garantía se entiende vencida cada vez que no son respetadas las siguientes prescripciones:

- Los productos deben ser instalados según las reglas del arte y con respeto a las leyes y reglamentación en vigencia.
- El agua de alimentación de la caldera deberá tener características físico – químicas tales que no produzcan incrustaciones o corrosiones.
- El tratamiento del agua e alimentación de la caldera es necesario cada vez que su dureza supere los 25 grados franceses o en el caso que la instalación esté sujeta a continua introducción de agua de reintegro o total vaciado por motivos de mantenimiento.

Prestaciones fuera de la garantía:

- Transcurridos los términos de la duración de la garantía, la asistencia será efectuada imputando al usuario las eventuales partes sustituidas y todos los gastos de mano e obra, viajes y traslados del personal y transporte de los materiales, sobre las bases de las tarifas de PEISA en vigencia.



BVE-564

Responsabilidad

El personal autorizado de PEISA interviene sólo a título de asistencia técnica en relación con el usuario, siendo el instalador el responsable de las instalaciones que deberán respetar las prescripciones técnicas indicadas, tanto en el presente certificado como en el manual de instalación y uso del equipo.

Nadie está autorizado a modificar los términos de la presente garantía ni entregar otros, ya sean verbales o escritos.

Foro competente. Tribunales de Capital Federal.

Fecha de puesta en marcha: _____ **Firma personal técnico autorizado:** _____

Aclaración: _____ **Nº de Serie:** _____

Fábrica y Administración

Av. Colonia 449 (C1437JNI) Bs. As., Argentina.

Tel.: (5411) 4308-5555 ó 4107-5300 (líneas rotativas)

E-mail: colonia@peisa.com.ar

Show room y ventas

Av. del Libertador 6655 (C1428ARJ) Bs. As., Argentina.

Tel.: 4788-8100 - Fax: 4788-8600

E-mail: info@peisa.com.ar

Servicio de Atención al Cliente

Tel.: 0810-222-SERVICE (7378)

www.peisa.com.ar





www.peisa.com.ar