

COINTRA

SUPRA ***SP 1.21 EI*** ***SP 21 I*** ***SP 21 EI*** ***SP 24 I*** ***SP 27 EI***

Caldera mural de gas de alto rendimiento

Caldeira de parede a gás de elevado rendimento

Manual de uso destinado al usuario y al instalador

Manual para o uso destinado ao utente e ao instalador

CE

0051



Estimado Cliente,

Nuestra Empresa opina que la nueva caldera COINTRA satisfará todas sus exigencias.

La compra de un producto COINTRA garantiza lo que Ud. se espera: un buen funcionamiento y un uso simple y racional.

Le pedimos que no ponga aparte estas instrucciones sin leerlas: contienen informaciones útiles para una correcta y eficiente gestión de su caldera.

No se deben dejar las partes del embalaje (bolsas de plástico, poliestireno, etc.) al alcance de niños, en cuanto que son potenciales fuentes de peligro.

Caro Cliente,

A nossa Empresa julga que esta nova caldeira COINTRA vai satisfazer todas as Suas exigências.

A compra de um produto COINTRA garante quanto o Sr. espera: um bom funcionamento e um uso simples e racional.

Só pedimos o favor de não pôr de lado estas instruções sem as ler, pois contêm informações úteis para uma correcta e eficiente utilização da caldeira.

As partes da embalagem (sacos de plástico, poliestireno, etc.) não devem ser deixadas ao alcance das crianças porque podem constituir fontes de perigo.

DECLARACION DE CONFORMIDAD

COINTRA GODESIA S.A.

Ctra - Aeropuerto de Torrejon, km 1,600
28.806 - Alcala De Henares Tel. (91) 887.80.00

Declara, que la presente caldera está dotada de la marca CE y se ajusta a los requisitos esenciales de las siguientes Normas:

- Norma gas 90/396/CEE
- Norma Rendimientos 92/42/CEE
- Norma Compatibilidad Electromagnética 89/336/CEE
- Norma baja tensión 73/23/CEE

CE

Instrucciones para el usuario

Advertencias antes de la instalación	4
Advertencias antes de la puesta en marcha	4
Puesta en marcha de la caldera	4
Regulación de la temperatura ambiente	5
Regulación de la temperatura del agua sanitaria	5
Llenado instalación	6
Apagado de la caldera	6
Larga parada de la instalación -	
Protección antiheladas (circuito de calefacción)	6
Cambio gas	7
Señales- Intervención de los dispositivos de seguridad	7
Instrucciones para el mantenimiento ordinario	7

Instrucciones para el instalador

Advertencias generales	8
Advertencias antes de la instalación	8
Plantilla de fijación caldera a la pared	10
Dimensiones caldera	10
Equipamientos presentes en el embalaje	11
Instalación de los conductos de descarga - aspiración (modelo modelos a flujo forzado)	11
Conexión eléctrica	16
Conexión del termostato ambiente	16
Conexión del reloj programador	16
Modalidades de cambio gas	17
Dispositivos de regulación y seguridad	20
Regulaciones a efectuar en la tarjeta electrónica	21
Posicionamiento electrodo de encendido y detección llama	22
Control de los parámetros de combustión	22
Características caudal / altura manométrica	23
Limpieza de la cal del circuito sanitario	23
Desmontaje del intercambiador agua-agua	24
Limpieza del filtro agua fría	24
Diagrama funcional circuitos	25-26
Diagrama conexión conectores	27-29
Diagrama conexión válvula del gas - encendedor eléctrico	30
Conexión de una unidad hervidor	30
Conexión de la sonda externa	32
Normativa	33
Características técnicas	35

Instruções para o utente

<i>Advertências antes da instalação</i>	4
<i>Advertências antes de pôr em funcionamento a caldeira</i>	4
<i>Pôr em funcionamento a caldeira</i>	4
<i>Regulação da temperatura ambiente</i>	5
<i>Regulação da temperatura da água sanitária</i>	5
<i>Enchimento da instalação</i>	6
<i>Apagamento da caldeira</i>	6
<i>Paragem prolongada da instalação -</i>	
<i>Protecção contra o gelo (circuito de aquecimento)</i>	6
<i>Variação do gás</i>	7
<i>Sinais - Intervenção dispositivos de segurança</i>	7
<i>Instruções para a manutenção ordinária</i>	7

Instruções para o instalador

<i>Advertências gerais</i>	8
<i>Advertências antes da instalação</i>	8
<i>Gabarito de fixação da caldeira à parede</i>	10
<i>Dimensões da caldeira</i>	10
<i>Dotações presentes na embalagem</i>	11
<i>Instalação das condutas de descarga-aspiração (modelos com fluxo forçado)</i>	11
<i>Ligação eléctrica</i>	16
<i>Ligação do termostato ambiente</i>	16
<i>Ligação do relógio de programação</i>	16
<i>Modalidade da variação do gás</i>	17
<i>Dispositivos de regulação e segurança</i>	20
<i>Regulações a efectuar na ficha electrónica principal</i>	21
<i>Posicionamento do eléctrodo de ignição e detecção da chama</i>	22
<i>Aferição dos parâmetros de combustão</i>	22
<i>Características de capacidade / altura de elevação à placa</i>	23
<i>Limpeza do calcário do circuito sanitário</i>	23
<i>Desmontagem do trocador água-água</i>	24
<i>Limpeza do filtro da água fria</i>	24
<i>Esquema funcional dos circuitos</i>	25-26
<i>Esquema de ligação dos conectores</i>	27-29
<i>Esquema da ligação da válvula do gás ao acendedor eléctrico</i>	30
<i>Ligação de uma unidade boiler</i>	30
<i>Ligação da sonda externa</i>	32
<i>Normativas</i>	33
<i>Características técnicas</i>	35

Advertencias antes de la instalación

Esta caldera sirve para calentar el agua a una temperatura inferior a la de ebullición a presión atmosférica. Se debe conectar a una instalación de calefacción y, en los modelos donde es previsto, a una red de distribución de agua caliente sanitaria, compatible con sus prestaciones y su potencia. Antes de que la caldera sea conectada por personal profesional calificado, es necesario efectuar:

- Un lavado esmerado de todas las tuberías de la instalación para remover eventuales residuos.
- Un control de la caldera para ver si está predispuesta para el funcionamiento con el tipo de gas disponible, indicado en la inscripción sobre el embalaje y en la placa del aparato.
- Un control de la chimenea para asegurarse de que posea un tiro adecuado, no presente estrangulaciones y no estén introducidos en el conducto de humos tubos de descarga de otros aparatos, a condición de que éste no se haya realizado para servir diferentes usuarios, según las específicas Normas y prescripciones vigentes.
- Un control para ver si, en el caso de uniones en conductos de humo existentes, éstas hayan sido limpiadas perfectamente, porque las escorias, separándose de las paredes durante el funcionamiento, podrían obstruir el flujo de los humos.

Advertencias antes de la puesta en marcha

El primer encendido debe ser efectuado por el Servicio de Asistencia Técnica autorizado, que tendrá que controlar:

- Que los datos de placa sean conformes a los de las redes de alimentación (eléctrica, hidráulica, gas).
- Que la instalación sea conforme a las normativas vigentes, de las cuales indicamos un extracto en el manual técnico destinado al instalador.
- Que se haya efectuado regularmente la conexión eléctrica a la red más tierra.

La falta de conformidad con lo arriba indicado comporta la pérdida de la garantía.

Antes de la puesta en función, eliminar la película protectora de la caldera. No utilizar a tal fin herramientas o materiales abrasivos porque podrían dañar las partes pintadas.

Puesta en marcha de la caldera

Para poner en marcha la caldera, proceder de la siguiente forma:

- alimentar la caldera eléctricamente;
- abrir el grifo del gas;
- hacer girar el botón (1) del selector predisponiendo la caldera en posición Verano (☀) o Invierno (❄);
- obrar sobre los botones de los dispositivos de regulación de la temperatura del circuito de calefacción (12) y del agua caliente sanitaria (13) para encender el quemador principal.

Para aumentar la temperatura hacer girar el botón en sentido retrógrado y viceversa para disminuirla.

En posición Verano (☀) el quemador principal se encenderá y la bomba entrará en funcionamiento sólo al abrir el grifo del agua caliente sanitaria.

Advertências antes da instalação

Esta caldeira serve para aquecer a água a uma temperatura inferior àquela de ebulição a pressão atmosférica. A mesma deve ser ligada a uma instalação de aquecimento e, nos modelos onde for previsto, a uma rede de distribuição de água quente sanitária, compativelmente às suas prestações e à sua potência.

Antes de mandar ligar a caldeira por pessoal profissionalmente qualificado, é preciso mandar:

- Lavar cuidadosamente todos os tubos da instalação para tirar eventuais resíduos.
- Verificar que a caldeira esteja predisposta para o funcionamento com o tipo de gás disponível. Isto pode ser observado na escrita na embalagem e na placa presente no aparelho.
- Controlar que a chaminé tenha uma tiragem adequada, não presente estrangulamentos e que no cano da chaminé não estejam inseridas as descargas de outros aparelhos, ao menos que esse cano não esteja realizado para servir mais utentes, conforme as específicas Normas e prescrições em vigor.
- Controlar que, no caso de ligações em canos de chaminé preexistentes, estes estejam perfeitamente limpos, pois as escórias, despegando-se das paredes durante o funcionamento, podem obstruir a passagem dos fumos.

Advertências antes de pôr em funcionamento a caldeira

A primeira ignição deve ser efectuada pelo Serviço de Assistência Técnica autorizado, que deve verificar:

- Se os dados da placa respondem aos das redes de alimentação (eléctrica, hídrica, do gás).
- Se a instalação está conforme as normas em vigor de que referimos um trecho no manual técnico destinado ao instalador.
- Se foi efectuada regularmente a ligação eléctrica à rede e à terra.

O não respeito dessas advertências comporta a perda da garantia.

Antes de a pôr em funcionamento tirar a película de protecção da caldeira.

Para esse fim não utilizar utensílios ou materiais abrasivos, pois podem danificar as partes envernizadas.

Pôr em funcionamento a caldeira

Proceder como indicado a seguir para as correctas operações de ignição:

- alimentar electricamente a caldeira;
- abrir a torneira do gás;
- rodar o botão (1) do selector preparando a caldeira na posição Verão (☀) ou Inverno (❄);
- agir nos botões dos dispositivos de regulação da temperatura do circuito de aquecimento (12) e da água quente sanitária (13) de maneira a acender o queimador principal.

Para aumentar a temperatura rodar o botão em sentido horário e viceversa para a diminuir.

Em posição Verão (☀) o queimador principal resultará aceso e a bomba em função somente no caso de fornecimento de água quente sanitária.

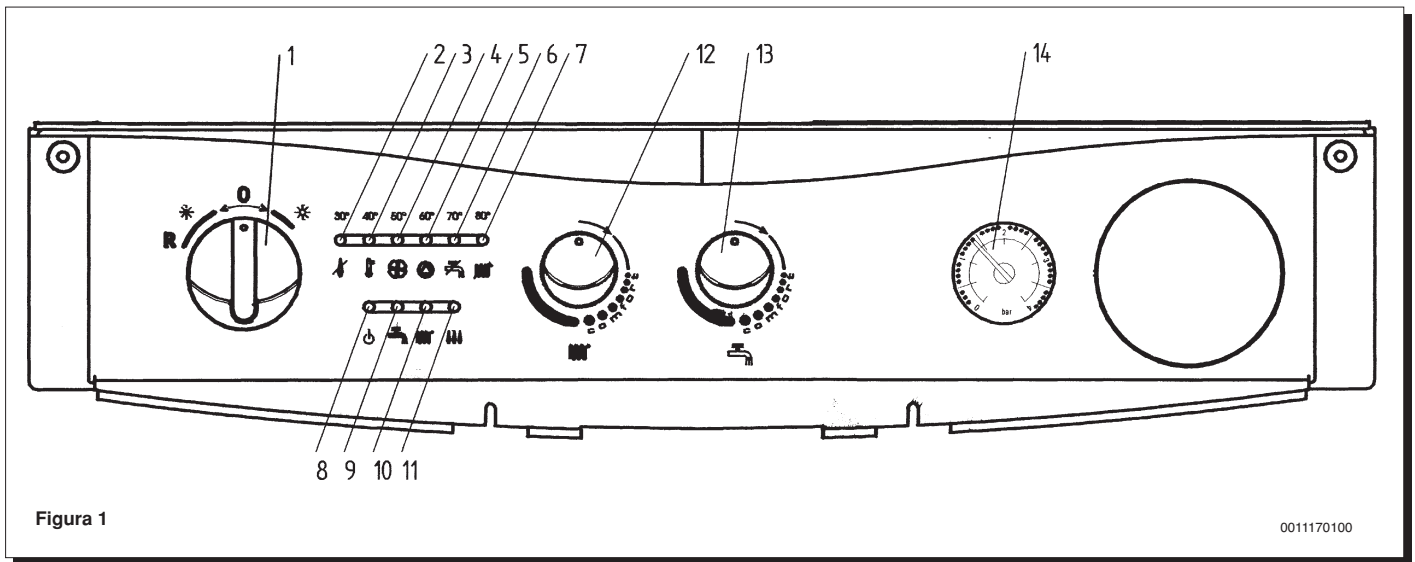


Figura 1

0011170100

El panel de mandos de los calderas modelos **SP 1.21 EI** no poseen el pomo (13) concerniente a la regulación de la temperatura del agua sanitaria. Con el selector (1) en posición Verano (☀) resultan activas solamente las seguridades de la caldera (anticongelante y antibloqueo de la bomba).

En caso de instalación de una unidad inter-acumulador **COINTRA**, véase también las instrucciones que acompañan dicho aparato.

Advertencia: En fase de primer encendido, hasta que no se haya descargado el aire contenido en la tubería del gas, es posible que el quemador no se encienda, con consiguiente bloqueo de la caldera.

En este caso se aconseja repetir las operaciones de encendido, hasta que el gas llegue al quemador, ubicando durante al menos 1 segundo el selector (1) en la posición **(R)** (véase también figura 4).

Regulación de la temperatura ambiente

La instalación puede ser equipada con un termostato ambiente para el control de la temperatura en los locales.

En caso de no instalar el termostato ambiente es posible realizar un control de la temperatura ambiente obrando sobre el botón (12).

Para aumentar la temperatura hacer girar el mando en sentido de las agujas del reloj, y en sentido contrario para disminuirla. La modulación electrónica de la llama permitirá a la caldera alcanzar la temperatura programada adaptando el caudal del gas en el quemador a las reales condiciones de intercambio térmico.

Regulación de la temperatura del agua sanitaria

Para los modelos provistos del botón (13)

La válvula del gas está provista de un dispositivo de modulación electrónica de la llama en función del posicionamiento del mando (13) de regulación del agua sanitaria y de la cantidad de agua tomada.

Este dispositivo electrónico consiente obtener temperaturas del agua, en salida de la caldera, constantes también para pequeños caudales de toma.

Para limitar el consumo energético, se aconseja posicionar el mando en "--comfort--" (figura 2). En invierno será probablemente necesario aumentar la temperatura del agua sanitaria según los valores deseados.



Figura 2

*O painel de comandos da caldeira modelo **SP 1.21 EI** não possui o manípulo (13) concernente à regulação da temperatura da água sanitária. Com selector (1) na posição Verão (☀) resultam activas somente as seguranças da caldeira (anti-gelo e anti-bloqueio bomba).*

*No caso da instalação de uma unidade boiler **COINTRA**, ver também as instruções que acompanham tal aparelho.*

Advertência: Na fase da primeira activação, enquanto não se descarregar o ar contido nas tubagens do gás, pode verificar-se a não ignição do queimador e o conseqüente bloqueio da caldeira.

Neste caso repita as operações de acendimento até a chegada do gás no queimador posicionando o selector (1) em **(R)** por um segundo no mínimo. (vide figura 4).

Regulação da temperatura ambiente

A instalação pode ser dotada de termostato ambiente para o controlo da temperatura nos locais.

Em caso de ausência do termostato ambiente, na fase inicial da ignição, é possível realizar um controlo da temperatura ambiente agindo no botão (12).

Para aumentar a temperatura rodar o botão em sentido horário e vice-versa para a diminuir. A modulação eletrônica da chama permitirá à caldeira de alcançar a temperatura fixada adequando o fluxo de gás ao queimador às reais condições de intercâmbio térmico.

Regulação da temperatura da água sanitária

Para os modelos providos do botão (13)

A válvula do gás está provida de um dispositivo de modulação eletrônica da chama em função da posição do botão (13) de regulação da água sanitária e da quantidade de água fornecida.

Este dispositivo eletrônico permite obter, à saída da caldeira, temperaturas da água constantes também para pequenas quantidades de fornecimento.

É aconselhável, para uma poupança de energia, posicionar o botão em "--comfort--" (figura 2). No inverno provavelmente será necessário aumentar a temperatura da água sanitária relativamente aos valores desejados.

Llenado instalación

Importante: Controlar periódicamente que la presión, leída en el manómetro (14), con instalación fría, esté entre 0,5 - 1 bar. En caso de sobrepresión obrar sobre el grifo de desagüe caldera. Si es inferior, abrir el grifo de carga de la caldera (figura 3a o 3b).

Se aconseja abrir dicho grifo de manera muy lenta para facilitar la purga del aire. Al final de esta operación es posible que necesite girar momentáneamente el selector 1 en posición (0) para restablecer el funcionamiento del aparato.

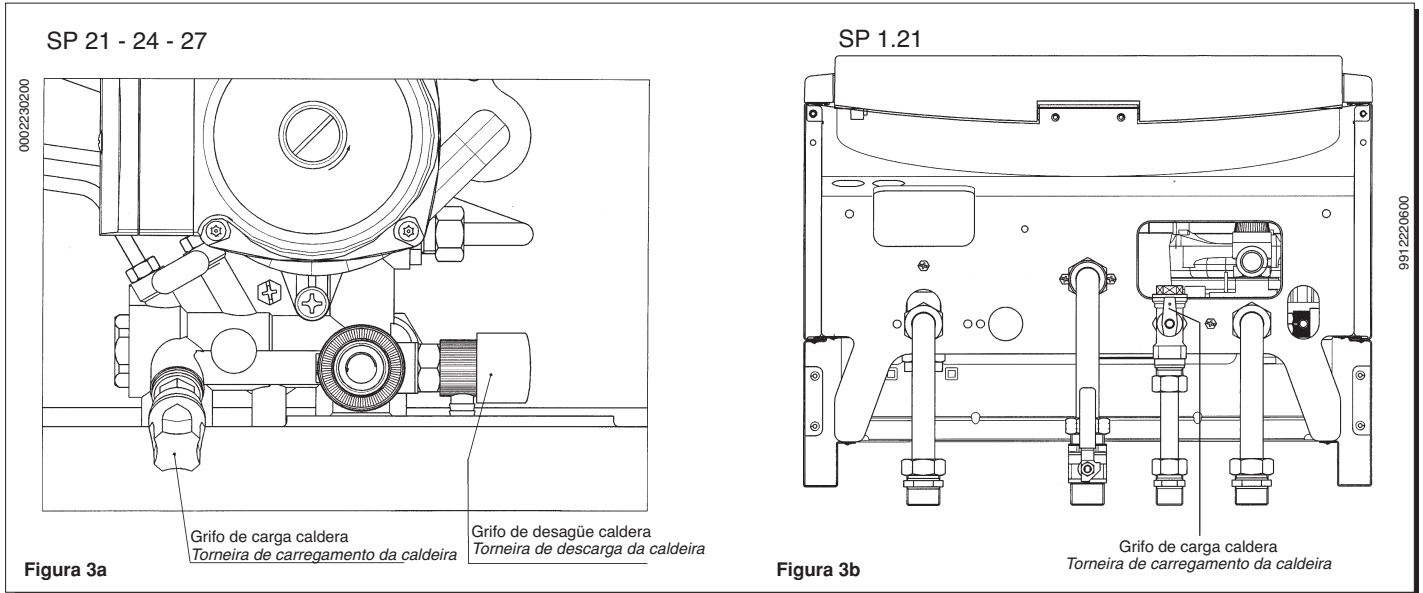
En caso de frecuentes disminuciones de presión, solicitar la intervención del Servicio de Asistencia Técnica autorizado.

Enchimento da instalação

Importante: Verificar periodicamente que a pressão, lida no manómetro (14), com a instalação fria, seja de 0,5 - 1 bar. Em caso de sobrepresão, agir na torneira de descarga da caldeira. No caso seja inferior agir na torneira de carregamento da caldeira (figura 3a o 3b).

É aconselhável que a torneira seja aberta muito devagar para facilitar a purga do ar. Ao fim desta operação poderia ser necessário colocar momentaneamente o selector 1 na posição (0) para restabelecer o funcionamento do aparelho.

Ao se verificarem frequentes diminuições de pressão, dirigir-se ao Serviço de Assistência Técnica autorizado.



La caldera está provista de un presostato diferencial hidráulico que, en el caso de bomba bloqueada o falta de agua, no consiente el funcionamiento de la caldera.

A caldeira está provida de um pressostato diferencial hidráulico que, em caso de bomba bloqueada ou de falta de água, não permite o funcionamento da caldeira.

Apagado de la caldera

Para apagar la caldera es necesario hacer girar el mando (1) a la posición (0). De esta manera se interrumpe la alimentación eléctrica de la caldera.

Apagamento da caldeira

Para apagar a caldeira, é preciso rodar o botão (1) para a posição (0). Desta maneira se interrompe a alimentação eléctrica do aparelho.

Larga parada de la instalación Protección antiheladas (circuito de calefacción)

Es buena norma evitar el vaciado de toda la instalación de calefacción porque los cambios de agua producen también depósitos calcáreos dentro de la caldera y de los cuerpos calentadores.

Si durante el invierno la instalación no es utilizada, y en el caso de peligro de hielo, se aconseja mezclar el agua de la instalación con anticongelantes destinadas a este uso específico (ej. glicol propilénico junto a inhibidores de incrustaciones y corrosiones).

La gestión electrónica de la caldera está provista de una función "antihielo" en calefacción que, con temperatura de impulsión inferior a 5°C, hace funcionar el quemador hasta alcanzar un valor de 30°C en impulsión.

Esta función es operativa si:

- * la caldera es alimentada eléctricamente;
- * el selector (1) no está en posición (0);
- * hay gas;
- * la presión de la instalación es la prescrita;
- * la caldera no está bloqueada.

Paragem prolongada da instalação Protecção contra o gelo (circuito de aquecimento)

É boa norma evitar o esvaziamento da inteira instalação de aquecimento, pois trocas de água também levam consigo inúteis e danosos depósitos de calcário no interno da caldeira e dos corpos aquecedores.

Se durante o inverno a instalação térmica não devesse ser utilizada, e no caso de perigo de gelo, é aconselhável misturar a água da instalação com apropriadas soluções anticongelantes destinadas a esse uso específico (por ex. propilglicol associado a inibidores de incrustações e corrosões).

A gestão eletrônica da caldeira está provida de uma função "antigelo" em aquecimento que com a temperatura de entrada na instalação inferior a 5°C faz funcionar o queimador até alcançar um valor de 30°C.



Essa função está activa se:

- * a caldeira é alimentada electricamente;
- * o selector (1) não está na posição (0);
- * há gás;
- * a pressão da instalação é a prescrita;
- * a caldeira não está bloqueada.



Cambio gas







Las calderas pueden funcionar ya sea con gas natural como con gas GPL. Dirigirse al Servicio de Asistencia Técnica autorizado, en el caso de que sea necesaria la transformación.

Indicadores luminosos - Intervención de los dispositivos de seguridad

- 1 Selector Verano - Invierno - Reset
- 2 Señal de bloqueo del gas
- 3 Señal intervención termostato de seguridad
- 4 Señal falta tiro  o intervención termostato humos 
- 5 Señal falta de agua o bomba bloqueada
- 6 Señal anomalía sonda agua sanitaria
- 7 Señal anomalía sonda calefacción
- 8 Señal de presencia de tensión
- 9 Señal funcionamiento en agua sanitaria
- 10 Señal funcionamiento en calefacción
- 11 Señal de presencia de llama

Las señales 2÷7 muestran la temperatura alcanzada por la instalación de calefacción. En caso de anomalía, una señal PARPADEANTE muestra el tipo de anomalía.

En relación a la señal (4), en el panel de mandos de la caldera puede figurar el símbolo  para los modelos cámara estanca de flujo forzado o bien el símbolo  para los modelos de tiro natural (sin ventilador).

En presencia de una de estas anomalías (  ) es posible restablecer las condiciones de funcionamiento normales girando durante al menos 1 segundo el selector (1) en la posición (R). En presencia de una de estas anomalías ( ) también la señal () simultáneamente parpadea.

En presencia de la señal (5) controlar que la presión de la instalación sea correcta, como especificado en el capítulo en página 6.

En caso de intervención repetida de uno de estos dispositivos de seguridad, consultar con el Servicio de Asistencia Técnica autorizado.

Instrucciones para el mantenimiento ordinario

Para garantizar una perfecta eficiencia funcional y de seguridad de la caldera es necesario, al término de cada estación, hacer inspeccionar la caldera por el Servicio de Asistencia Técnica autorizado.

Un mantenimiento esmerado asegura siempre un ahorro en la gestión de la instalación.

La limpieza externa del aparato no se debe efectuar con sustancias abrasivas, agresivas y/o fácilmente inflamables (ej. gasolina, alcoholes, etc.) y, de todo modo, se debe efectuar cuando la caldera no este en funcionamiento (véase capítulo apagado de la caldera en página 6).

Variação do gás

As caldeiras podem funcionar seja com gás metano seja com gás GPL. No caso em que seja necessária a transformação, dirigir-se ao Serviço de Assistência Técnica autorizado.

Sinais - intervenção dos dispositivos de segurança

- 1 Selector Verão-Inverno-Reset
- 2 Sinal do bloqueio gás
- 3 Sinal intervenção do termostato de segurança

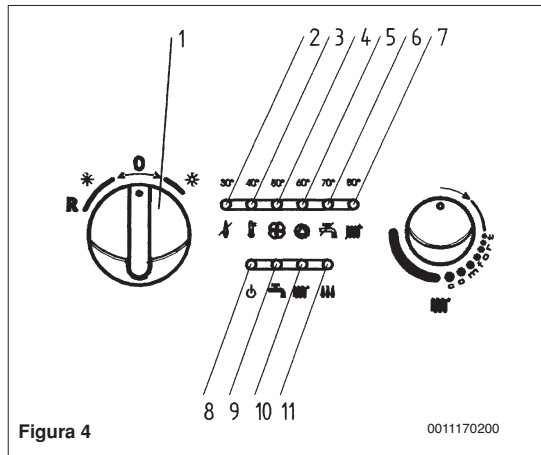












Figura 4

- 4 Sinal de falta de tiragem  ou intervenção do termostato fumos 
- 5 Sinal de falta de água ou bomba bloqueada
- 6 Sinal de anomalia sonda sanitário
- 7 Sinal de anomalia sonda aquecimento
- 8 Sinal de presença de tensão
- 9 Sinal de funcionamento em sanitário
- 10 Sinal de funcionamento em aquecimento
- 11 Sinal presença chama

As sinalizações 2÷7 visualizam a temperatura que foi atingida pela instalação de aquecimento. No caso de anomalia é visualizado, mediante uma sinalização LAMPEJANTE, o tipo de anomalia.

Por quanto concerne a sinalização (4), no quadro de comandos da caldeira pode figurar o símbolo  para os modelos de câmara estanque com fluxo forçado ou então o símbolo  para os modelos com tiragem natural (sem ventilador).

No caso de presença de uma das seguintes anomalias (  ) é possível restabelecer as condições normais de funcionamento posicionando o selector (1) em (R) durante pelo menos 1 segundo (ver também a figura 4). Quando for visualizada uma das seguintes anomalias ( ) pisca ao mesmo tempo também a sinalização () .

No caso de presença da sinalização (5) verificar que a pressão da instalação seja aquela prescrita como especificado no capítulo da página 6.

No caso de intervenção repetida de um destes dispositivos de segurança, dirigir-se ao serviço de Assistência Técnica autorizado.

Instruções para a manutenção ordinária

Para garantir à caldeira uma perfeita eficiência funcional e de segurança, é necessário, no fim de cada estação, mandar inspeccionar a caldeira pelo Serviço de Assistência Técnica autorizado.

Uma manutenção cuidadosa é sempre motivo de poupança na gestão da instalação.

A limpeza externa do aparelho não deve ser efectuada com substâncias abrasivas, agressivas e/ou facilmente inflamáveis (por ex. gasolina, álcool, etc.) e, de qualquer modo, deve ser efectuada com o aparelho apagado (ver capítulo "apagamento da caldeira" na página 6).

Advertencias generales

Atención: Con selector (1) en posición Invierno (❄️) es necesario esperar unos minutos a cada intervención del dispositivo de regulación calefacción (5). Para obtener inmediatamente un nuevo encendido del quemador principal, mover el selector (1) en posición (0) y, después, otra vez en (❄️). Esta espera no atañe a la función sanitaria para los modelos donde sea prevista.

Las notas y las instrucciones técnicas indicadas a continuación se dirigen a los instaladores de modo que puedan efectuar una instalación perfecta. Las instrucciones concernientes al encendido y la utilización de la caldera están contenidas en la parte destinada al usuario.

El proyecto, la instalación y el mantenimiento de las instalaciones es competencia exclusiva de personal cualificado y deberá ser realizado de acuerdo con el vigente Reglamento de Calefacción, Climatización y Agua Caliente Sanitaria e Instrucciones Técnicas Complementarias (IT.IC.). Además de lo arriba mencionado se debe tener presente que:

- La caldera puede ser utilizada con cualquier tipo de placa convectiva, radiador, termoconvector, alimentados por dos tubos o monotubo. Las secciones del circuito serán, de todo modo, calculadas según los métodos normales, tomando en cuenta la característica caudal-diferencia de nivel disponible en la placa e indicada en página 22.
- En el caso de instalación externa (balcones, terrazas...) no se debe exponer la caldera a los agentes atmosféricos, como viento, agua, hielo, que podrían perjudicar su funcionamiento y seguridad. La falta de conformidad con dicha prescripción comporta la caducidad inmediata de la garantía.
A tal fin, se aconseja la creación de un alojamiento técnico amparado de la intemperie.
- No se deben dejar las partes del embalaje (bolsas de plástico, poliestireno, etc.) al alcance de niños, en cuanto potenciales fuentes de peligro.
- La puesta en marcha se debe efectuar por el Servicio de Asistencia Técnica autorizado.

La falta de conformidad con lo arriba mencionado comporta la pérdida de la garantía.

Advertencias antes de la instalación

Esta caldera sirve para calentar el agua a una temperatura inferior a la de ebullición a presión atmosférica. Se debe conectar a una instalación de calefacción y, en los modelos donde es previsto, a una red de distribución de agua caliente sanitaria, compatible con sus prestaciones y su potencia. Antes de conectar la caldera, es indispensable efectuar:

- a) Un control de la caldera para ver si está predispuesta para el funcionamiento con el tipo de gas disponible, indicado en la inscripción sobre el embalaje y en la placa del aparato.
- b) Un control de la chimenea para asegurarse de que posea un tiro adecuado, no presente estrangulaciones y no estén introducidos en el conducto de humos tubos de descarga de otros aparatos, a condición de que éste no se haya realizado para servir diferentes usuarios, según las específicas Normas y prescripciones vigentes.
- c) Un control para ver si, en el caso de uniones en conductos de humo existentes, éstas hayan sido limpiadas perfectamente, porque las escorias, separándose de las paredes durante el funcionamiento, podrían obstruir el flujo de los humos.

Advertências gerais

Atenção: Com o selector (1) na posição Inverno (❄️) são necessários uns minutos de espera a cada intervenção do dispositivo de regulação do aquecimento (5). Para voltar a ter imediatamente uma nova ignição do queimador principal, colocar o selector (1) na posição (0) e a seguir novamente na posição (❄️). Essa espera não diz respeito à função sanitária para os modelos onde for prevista.

As notas e as instruções técnicas que seguem são destinadas aos instaladores, para lhes dar a possibilidade de efectuar uma perfeita instalação. As instruções relativas à ignição e à utilização da caldeira são contidas no manual destinado ao utente.

O projecto, a instalação e a manutenção da instalação são de competência exclusiva do pessoal qualificado de acordo com as normas em vigor.

Além disso é preciso considerar que:

- A caldeira pode ser utilizada com qualquer tipo de placa convectiva, radiador, termoconvector, alimentados por dois ou um só tubo. As secções do circuito serão, de qualquer modo, calculadas segundo os métodos normais, tendo em conta as características de capacidade-altura de elevação disponíveis na placa e referidas na página 29.
- As partes da embalagem (sacos de plástico, poliestireno, etc.) não devem ser deixadas ao alcance das crianças porque podem constituir fontes de perigo.
- A primeira ignição deve ser efectuada pelo Serviço de Assistência Técnica autorizado.

O não respeito dessas advertências comporta a perda da garantia.

Advertências antes da instalação

Esta caldeira serve para aquecer a água a uma temperatura inferior à de ebulição a pressão atmosférica. Deve ser ligada a uma instalação de aquecimento e, nos modelos onde for previsto, a uma rede de distribuição de água quente sanitária, de maneira compatível ao seu rendimento e à sua potência.

Antes de ligar a caldeira, é indispensável:

- a) Verificar que a caldeira esteja predisposta para o funcionamento com o tipo de gás disponível. Isto pode ser observado na escrita na embalagem e na placa presente no aparelho.
- b) Controlar que a chaminé tenha uma tiragem adequada, não apresente estrangulamentos e que no cano da chaminé não estejam inseridas as descargas de outros aparelhos, a menos que esse cano não esteja realizado para servir mais utentes, conforme as específicas Normas e prescrições em vigor.
- c) Controlar que, no caso de ligações em canos de chaminé preexistentes, estes estejam perfeitamente limpos, pois as escórias, despegando-se das paredes durante o funcionamento, podem obstruir a passagem dos fumos.

Además es indispensable, para preservar un funcionamiento correcto y la garantía del aparato, tener las siguientes precauciones:

1. Circuito sanitario:

si la dureza del agua supera el valor de 20°F (1°F = 10 mg de carbonato de calcio por litro de agua) se prescribe la instalación de un dosificador de polifosfatos o de un sistema de igual efecto que responda a las normas vigentes.

2. Circuito de calefacción

2.1 instalación nueva:

Antes de proceder a la instalación de la caldera, el sistema debe ser oportunamente limpiado para eliminar residuos de filetes, soldaduras y eventuales solventes, utilizando productos idóneos disponibles en el comercio.

2.2 instalación existente:

Antes de proceder a la instalación de la caldera, el sistema debe ser oportunamente limpiado de lodo y contaminantes utilizando productos idóneos disponibles en el comercio.

Deben ser utilizados a este fin productos no ácidos ni alcalinos, que no ataquen los metales, las partes de plástico y goma (ej. Sentinel X 400 e X 100), y para su utilización deben ser observadas las prescripciones suministradas con los mismos productos.

Recordamos que la presencia de depósitos en la instalación de calefacción implica problemas funcionales a la calderas (ej. recalentamiento y rumorosidad del intercambiador).

IMPORTANTE: La caldera modelo **SP 24 I** debe ser conectada a una chimenea con un tramo vertical de longitud $\geq 1,5$ m.

Além disso resulta indispensável, a fim de preservar o correcto funcionamento e a garantia do aparelho, observar as seguintes precauções:

1. Circuito sanitario:

se a dureza da água ultrapassa o valor de 20°F (1°F = 10 mg de carbonato de cálcio por litro de água) prescreve-se a instalação de um doseador de polifosfatos ou de um sistema de efeito igual correspondente às normativas vigentes.

2. Circuito de aquecimento

2.1 instalação nova:

Antes de proceder á instalação da caldeira o equipamento deve ser limpo adequadamente, com a finalidade de eliminar resíduos de roscagem, soldaduras e eventuais solventes, utilizando produtos idóneos disponíveis no mercado.

2.2 equipamento existente:

Antes de proceder á instalação da caldeira o equipamento deve ser convenientemente limpo de lamas e elemento de contaminação utilizando produtos idóneos disponíveis no mercado.

Para tal finalidade, devem ser utilizados produtos não ácidos e não alcalinos, que não corroam os metais, as partes em plástico e borracha (ex. Sentinel X 400 e X 100), e para a sua utilização devem ser observadas as prescrições fornecidas com os próprios produtos.

Lembramos que a presença de depósitos no equipamento de aquecimento acarreta problemas funcionais à caldeira (ex. sobreaquecimento e ruído do intercambiador).

IMPORTANTE: A caldeira modelo **SP 24 I** deve ser juntada a uma chaminé com um trecho vertical de comprimento $\geq 1,5$ m.

Plantilla de fijación caldera a la pared

Determinada la exacta ubicación de la caldera, fijar la plantilla de papel a la pared y sucesivamente la plantilla metálica como se indica. Efectuar la puesta en obra de la instalación empezando por la posición de las uniones hidráulicas y gas presentes en el travesaño inferior de la plantilla. Se aconseja instalar, en el circuito de calefacción, dos grifos de paso (ida y retorno) G3/4 que, en caso de intervenciones importantes, permiten manipular sin la necesidad de vaciar toda la instalación de calefacción. En el caso de instalaciones ya existentes o de sustituciones se aconseja, además de lo arriba mencionado, incluir en el retorno a la caldera y en bajo, un depósito de decantación destinado a contener las incrustaciones o escorias presentes también después del lavado y que, con el paso del tiempo, pueden entrar en circulación.

Una vez fijada la caldera a la pared, efectuar la conexión a los conductos de descarga y aspiración, suministrados como accesorios, como se describe en los capítulos sucesivos.

En el caso de la instalación de las calderas de tiro natural efectuar la conexión a la chimenea por medio de un tubo metálico resistente en el tiempo a los normales esfuerzos mecánicos, al calor y a la acción de los productos de combustión y de sus eventuales condensados.

Gabarito de fixação da caldeira à parede

Uma vez determinada a exacta posição da caldeira, fixar o gabarito de papel à parede e sucessivamente o gabarito metálico como indicado. Efectuar o assentamento da instalação começando da posição das ligações hídricas e do gás presentes na travessa inferior do gabarito.

É aconselhável instalar, no circuito de aquecimento, duas torneiras de intercepção (entrada e retorno) G 3/4, fornecidas a pedido, que permitem, em caso de intervenções importantes, de trabalhar sem ter que esvaziar toda a instalação de aquecimento.

No caso de instalações já existentes e no caso de substituições é aconselhável, além de quanto referido, prever no retorno à caldeira e em baixo um tanque de decantação destinado a recolher os depósitos ou as escórias presentes também depois da lavagem e que no tempo podem entrar em circulação.

Fixada a caldeira ao gabarito, efectuar a ligação às condutas de descarga e aspiração, fornecidos como acessórios, como descrito nos capítulos sucessivos.

No caso de instalação da caldeira a tiraggio naturale efectuar a ligação à chaminé mediante um tubo metálico resistente ao longo do tempo às normais solicitações mecânicas, ao calor e à acção dos produtos de combustão e das suas eventuais condensas.

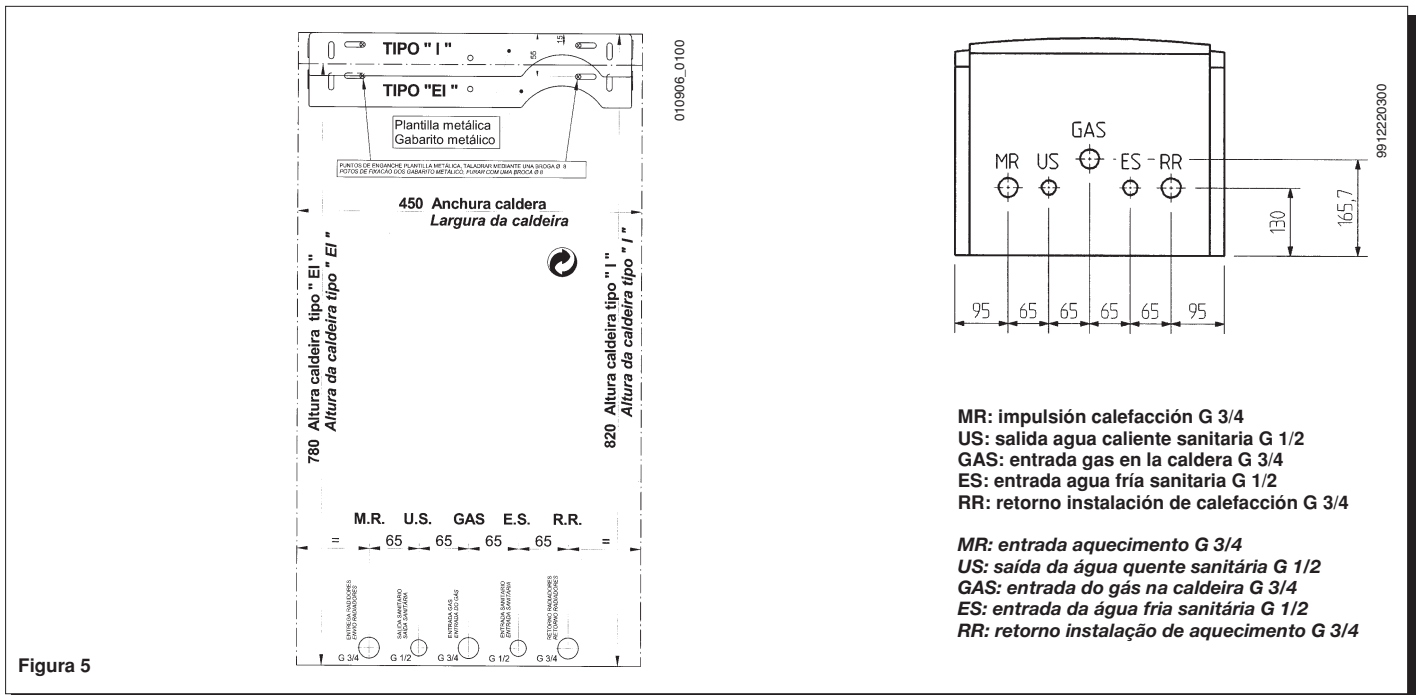


Figura 5

Dimensiones caldera

Dimensões da caldeira

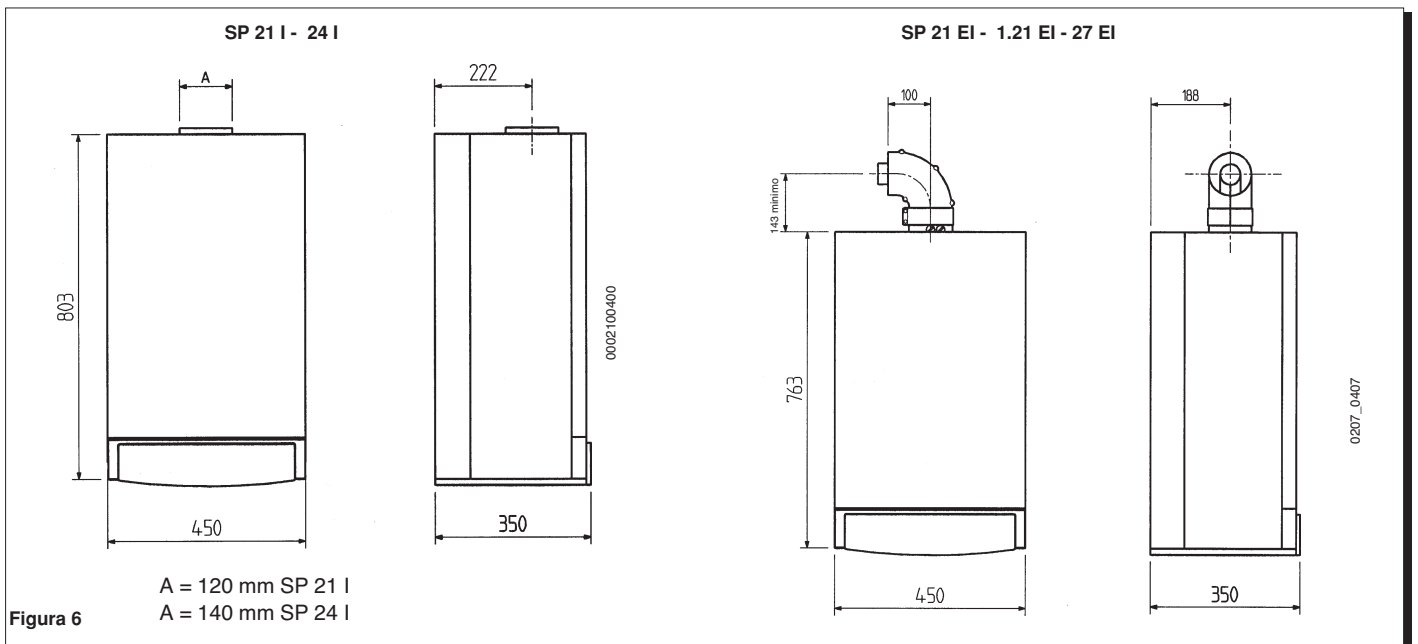


Figura 6

Equipamientos presentes en el embalaje

- plantilla
- grifo entrada agua con filtro (16)
- empaquetaduras estancas
- juntas telescópicas
- espigas 8 mm. y ganchos

SP 21 - 24 - 27

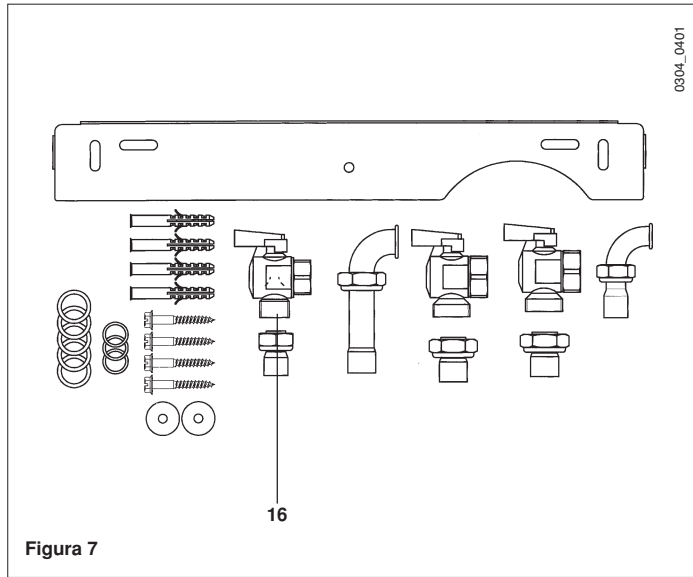


Figura 7

Dotações presentes na embalagem

- gabarito
- torneira de entrada da água com filtro (16)
- guarnições
- juntas telescópicas
- cavilhas 8 mm e buchas

SP 1.21

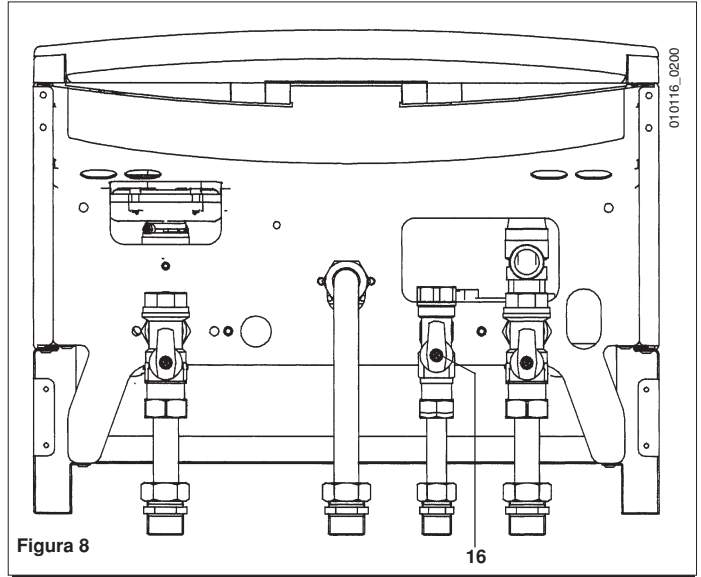


Figura 8

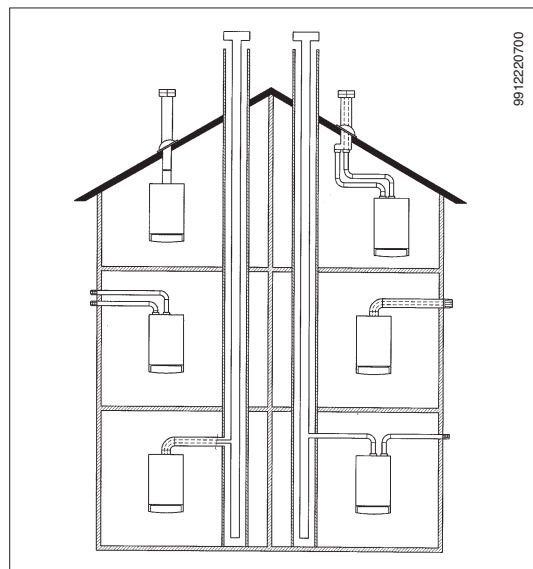
Instalación de los conductos de descarga - aspiración

Modelos a flujo forzado

La instalación de la caldera puede ser efectuada con facilidad y flexibilidad gracias a los accesorios suministrados y descritos a continuación.

Originalmente, la caldera está predispuesta para la conexión a un conducto de descarga - aspiración de tipo coaxial, vertical u horizontal. Por medio del accesorio desdoblador se pueden utilizar los conductos también separadamente.

Para la instalación se deben utilizar exclusivamente accesorios originales suministrados por el fabricante!



Modelos com fluxo forçado

A caldeira pode ser instalada com facilidade e flexibilidade graças aos acessórios fornecidos e de que a seguir apresentamos uma descrição.

A caldeira, na origem, é predisposta para a ligação a uma conduta de descarga - aspiração de tipo coaxial, vertical ou horizontal. Por meio do acessório separador também é possível a utilização das condutas separadas.

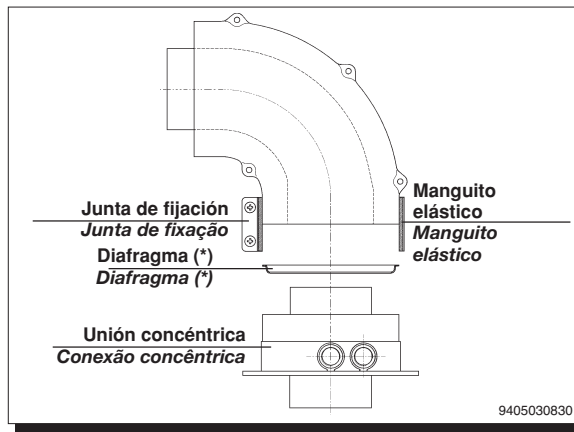
Para a instalação devem ser utilizados exclusivamente acessórios fornecidos pelo fabricante!

Tipo de conductos	Largo máx. conductos de descarga		Por cada curva de 90° instalada, el largo máx. se reduce de	Por cada curva de 45° instalada, el largo máx. se reduce de	Diámetro terminal chimenea	Diámetro conducto externo
	SP 21	SP 27				
coaxiales	5 m	4 m	1 m	0,5 m	100 mm	100 mm
separados verticales	15 m	12 m	0,5 m	0,25 m	133 mm	80 mm
separados horizontales	40 m	25 m	0,5 m	0,25 m	-	80 mm

Tipo de condutas	Comprimento máx. condutas de descarga		A cada curva de 90° instalada, o comprimento máx. reduz-se de	A cada curva de 45° instalada, o comprimento máx. reduz-se de	Diámetro terminal da chaminé	Diámetro da conduta externa
	SP 21	SP 27				
coaxiais	5 m	4 m	1 m	0,5 m	100 mm	100 mm
separadas verticais	15 m	12 m	0,5 m	0,25 m	133 mm	80 mm
separadas horizontais	40 m	25 m	0,5 m	0,25 m	-	80 mm

... conducto de descarga - aspiración coaxial (concéntrico)

Este tipo de conducto permite la descarga de los productos de la combustión y la aspiración del aire comburente ya sea fuera del edificio, como en conductos de humo de tipo LAS. La curva coaxial de 90° permite conectar la caldera a los conductos de descarga-aspiración en cualquier dirección, gracias a la posibilidad de rotación de 360°. Se puede utilizar también como curva suplementaria acoplada al conducto coaxial o a la curva de 45°.



... conduta de descarga - aspiração coaxial (concêntrica)

Este tipo de conduta permite a descarga dos produtos combustos e a aspiração do ar comburente seja para o exterior do edifício, seja em canos de tipo LAS. A curva coaxial de 90° permite ligar a caldeira às condutas de descarga - aspiração em qualquer direcção graças à possibilidade de rotação a 360°. A curva também pode ser utilizada como curva suplementar juntamente com a conduta coaxial ou com a curva de 45°.

(* Se debe eliminar el diafragma presente en la caldera sólo si el largo del conducto de descarga supera 1,5 metros.

(* O diafragma presente na caldeira deve ser tirado somente nos casos em que o comprimento da conduta de descarga ultrapasse 1,5 metros.

En el caso de descarga hacia afuera, el conducto descarga-aspiración debe salir de la pared 18 mm, como mínimo, para permitir el posicionamiento del rosetón de aluminio y su selladura, a fin de evitar las infiltraciones de agua. La inclinación mínima hacia afuera de estos conductos debe ser 1 cm. por metro de largo.

Em caso de descarga para o externo a conduta de descarga - aspiração deve sair da parede de ao menos 18 mm para permitir a colocação da roseta em alumínio e a sua selagem para evitar infiltrações de água. A inclinação mínima para o externo dessas condutas deve ser de 1 cm por metro de comprimento.

La introducción de una curva de 90° reduce el largo total del conducto de 1 metro.

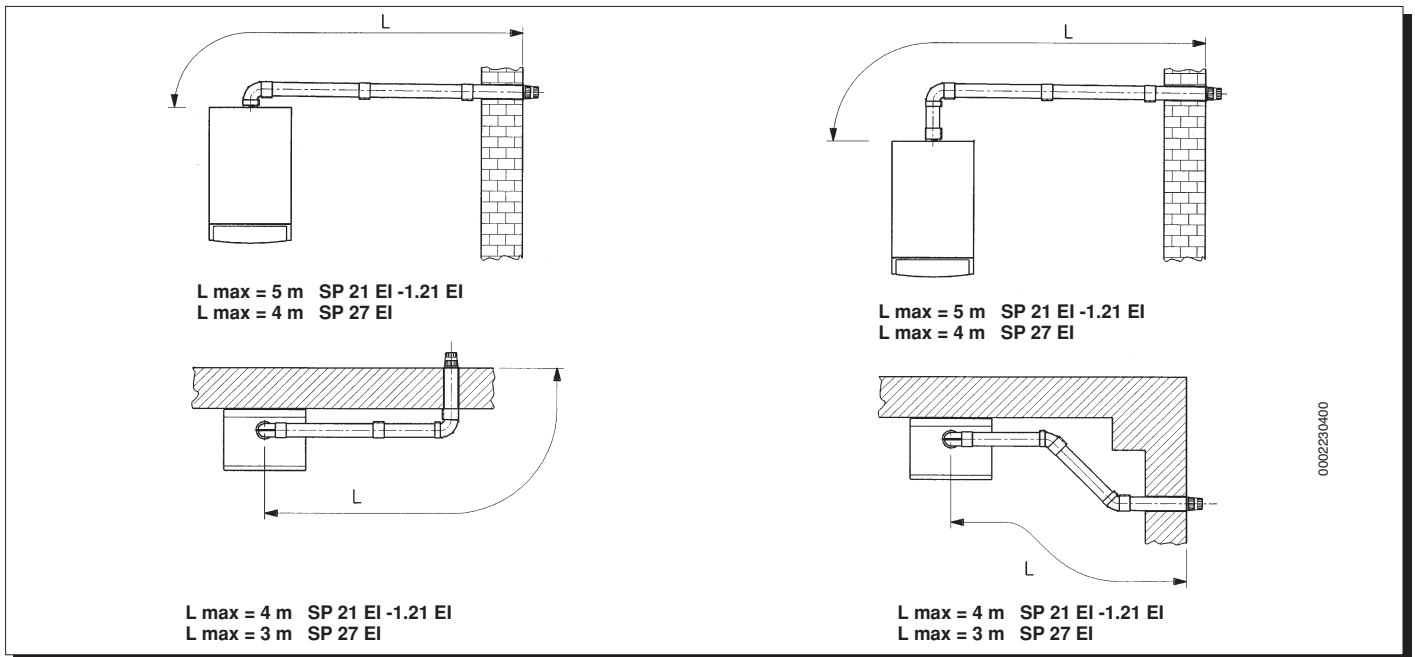
A inserção de uma curva de 90° reduz o comprimento total da conduta de 1 metro.

La introducción de una curva de 45° reduce el largo total del conducto de 0,5 metros.

A inserção de uma curva de 45° reduz o comprimento total da conduta de 0,5 metros.

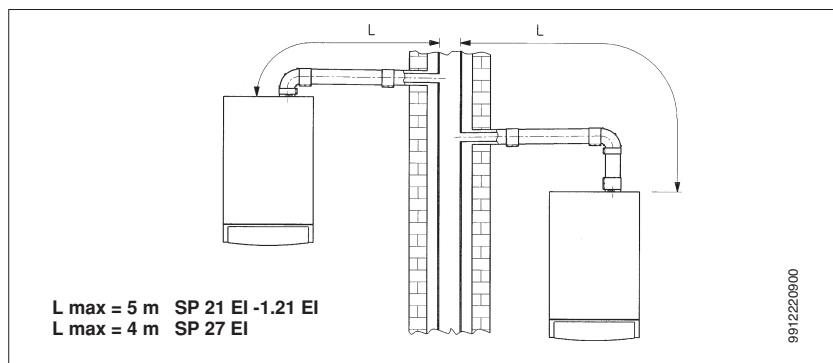
Ejemplos de instalación con conductos horizontales

Exemplos de instalação com condutas horizontais



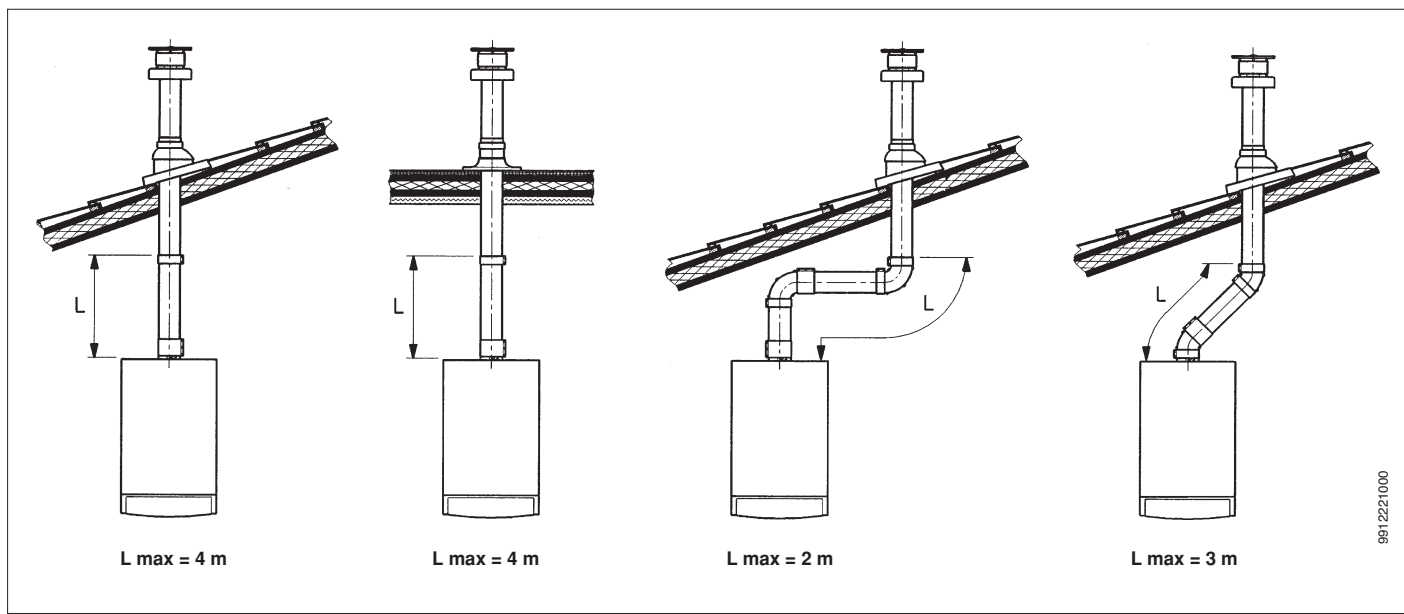
Ejemplos de instalación con conductos de humo de tipo LAS

Exemplos de instalação com canos de chaminé de tipo LAS



La instalación se puede efectuar ya sea con techo inclinado como con techo plano, utilizando el accesorio chimenea y la especial teja con la vaina disponible en los accesorios opcionales.

A instalação pode ser realizada seja com telhado inclinado seja com telhado plano utilizando a chaminé e a especial telha e cobertura disponível a pedido.



Para instrucciones más detalladas sobre las modalidades de montaje de los accesorios véase las noticias técnicas que acompañan los accesorios mismos.

Para instruções mais pormenorizadas sobre as modalidades de montagem dos acessórios, ver os dados técnicos que acompanham os próprios acessórios.

... conductos de descarga-aspiración separados

... condutas de descarga - aspiração separadas

Este tipo de conducto permite la descarga de los productos de la combustión ya sea fuera del edificio, como en conductos de humo individuales.

Este tipo de conduta permite a descarga dos produtos combustos seja para o externo do edificio, seja para canos de chaminé simples.

La aspiración del aire comburente se puede efectuar en zonas diferentes a las de descarga.

A aspiração do ar comburente pode ser efectuada em zonas diferentes relativamente às de descarga.

El accesorio desdoblador se compone de una unión reducción descarga (100/80) y de una unión aspiración aire que puede ser posicionada ya sea a la izquierda, como a la derecha de la unión de descarga, según las exigencias de la instalación.

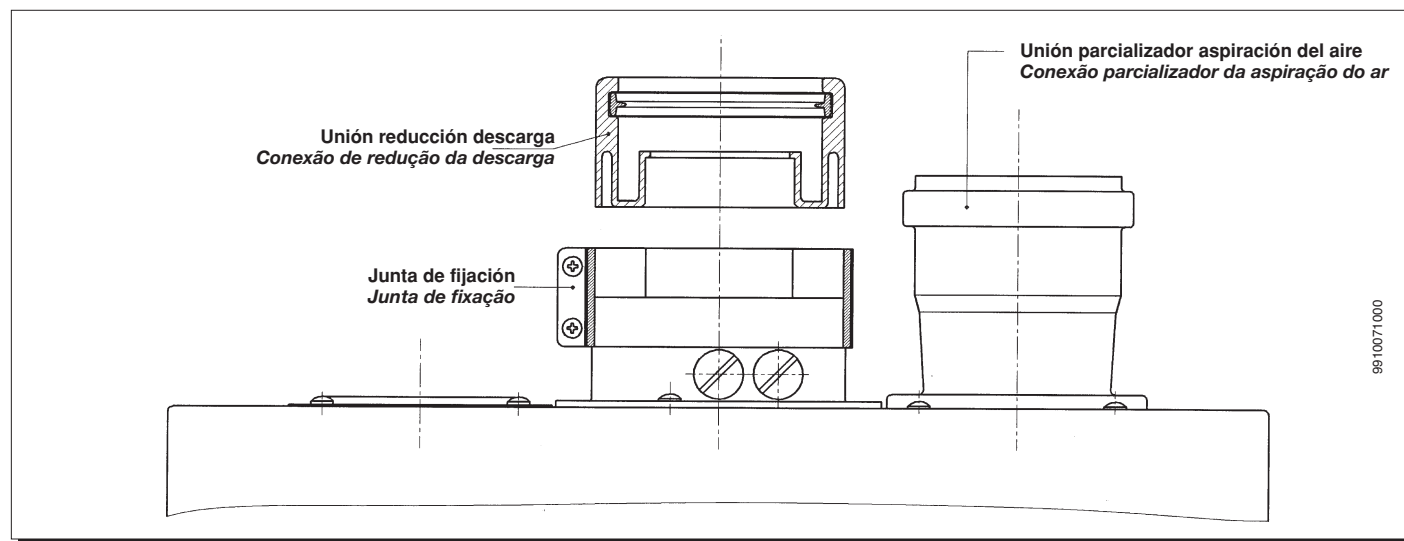
O acessório separador é constituído por uma junta de redução de descarga (100/80) e por uma junta de aspiração do ar que pode ser colocada quer à esquerda como à direita da junta de descarga conforme as exigências da instalação.

La empaquetadura y los tornillos de la unión aspiración aire a utilizar son los que se habían eliminado precedentemente del tapón.

A vedação e os parafusos da junta de aspiração do ar a utilizar são os previamente tirados da tampa.

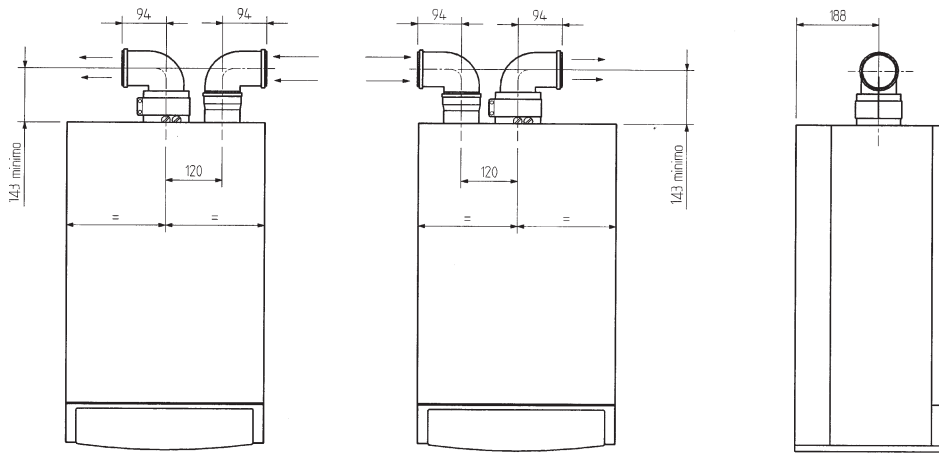
El diafragma presente en la caldera debe ser eliminado en caso de instalación con estos tipos de conductos.

O diafragma presente na caldeira deve ser tirado em caso de instalação com estes tipos de condutas.



La curva de 90° permite conectar la caldera a los conductos de descarga y de aspiración en cualquier dirección, gracias a la posibilidad de rotación de 360°. Se puede utilizar también como curva suplemental acoplada al conducto o a la curva de 45°.

A curva de 90° permite ligar a caldeira às condutas de descarga e de aspiração em qualquer direcção graças à possibilidade de rotação de 360°. A curva também pode ser utilizada como curva suplementar juntamente com a conduta ou com a curva de 45°.



0209_1003

La introducción de una curva de 90° reduce el largo total del conducto de 0,5 metros.

La introducción de una curva de 45° reduce el largo total del conducto de 0,25 metros.

A inserção de uma curva de 90° reduz o comprimento total da conduta de 0,5 metros.

A inserção de uma curva de 45° reduz o comprimento total da conduta de 0,25 metros.

Ejemplos de instalación con conductos separados horizontales

Importante - La pendiente mínima, hacia el exterior, del conducto de salida debe ser de 1 cm por metro de longitud.

En el caso de la instalación del Kit recolector de la condensación la pendiente del conducto de descarga debe estar dirigida hacia la caldera.

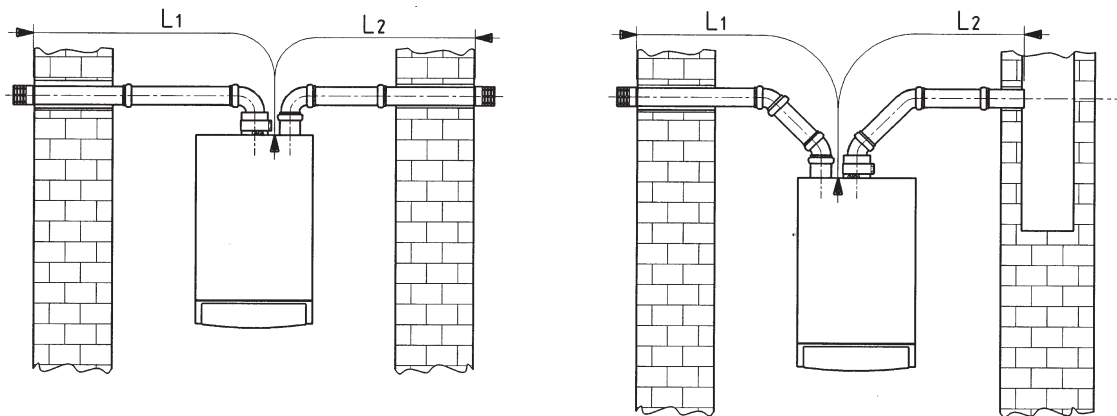
NB: Para los tipos C52 las terminales para la aspiración del aire comburente y para la descarga de los productos de la combustión no deben ser situadas en paredes opuestas del edificio.

Exemplos de instalação com condutas separadas horizontais

Importante - La descida mínima para o externo para descarga deve ser 1cm por metro de comprimento.

No caso de instalação do kit recolhe condensa a inclinação do cano de escoamento deve ser dirigida para a caldeira.

NB: Para a tipologia C52 os terminais para a aspiração do ar comburente e para a evacuação dos produtos da combustão não devem ser previstos sobre os muros opostos ao edifício.

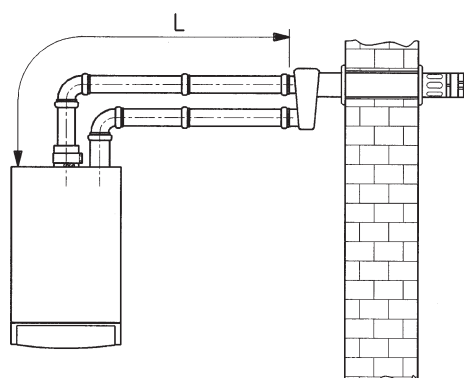


(L1 + L2) max = 40 m SP 21 EI -1.21 EI
(L1 + L2) max = 25 m SP 27 EI

9912221200

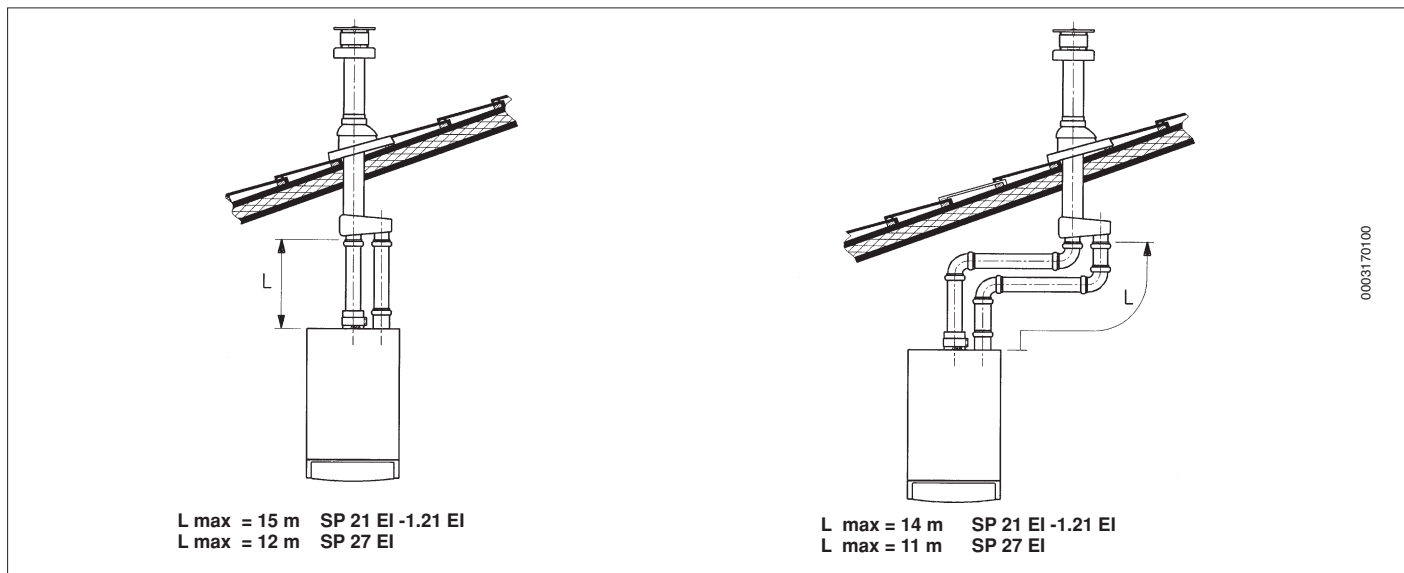
El conducto de aspiración debe tener una longitud máxima de 10 metros. Cuando la longitud del conducto de descarga es superior de 6 metros es necesario instalar, cerca de la caldera, el kit recolector de la condensación dotado como accesorio.

O cano de aspiração deve have um comprimento máximo de 10 metros. No caso em que o comprimento do cano de descarga seja superior aos 6 metros é necessário instalar, nas proximidades da caldeira, o kit recolhe condensa fornecido como acessório.



L max = 10 m SP 21 EI -1.21 EI
L max = 8 m SP 27 EI

9912221300



Importante: el conducto individual para descarga productos de la combustión debe ser adecuadamente aislado, en los puntos donde el mismo está en contacto con las paredes de la habitación, con un aislamiento idóneo (por ejemplo una colchoneta de lana de vidrio).

Para instrucciones más detalladas sobre las modalidades de montaje de los accesorios véase las noticias técnicas que acompañan los accesorios mismos.

Importante: a conduta simples para descarga dos produtos combustos deve ser oportunamente isolada, nos pontos em que está em contacto com as paredes da habitação, com um isolamento adequado (por exemplo uma camada de lã de vidro).

Para instruções mais pormenorizadas sobre as modalidades de montagem dos acessórios, ver os dados técnicos que acompanham os próprios acessórios.

Regulación del registro del aire para salida desdoblada

La regulación de este registro resulta necesaria para la optimización del rendimiento y de los parámetros de la combustión. Girando el tubo de aspiración del aire, que puede ser montado a la derecha o a la izquierda del conducto de descarga, se regula oportunamente el exceso de aire en relación a la longitud total de los conductos de descarga y aspiración del aire comburente.

Girar este registro en sentido horario para disminuir el exceso de aire comburente y viceversa para aumentarlo. Para una mayor optimización es posible medir, con el uso de un detector de los productos de la combustión, el tenor de CO₂ en los humos al máximo caudal térmico y regular gradualmente el registro de aire hasta registrar el tenor de CO₂ descrito en la siguiente tabla, si con el análisis se obtiene un valor inferior.

Para el correcto montaje de este dispositivo también ver las instrucciones que acompañan el mismo.

Regulação do registro do ar para descarga duplicada

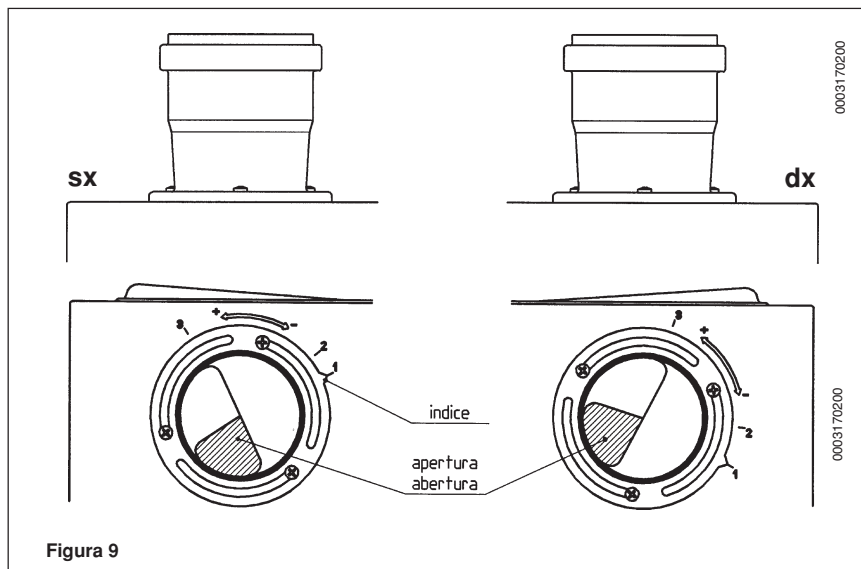
A regulação deste registro resulta ser necessária para a optimização do rendimento e dos parâmetros da combustão. Rodando o acoplamento da aspiração do ar, que pode ser montado seja à direita, quer seja à esquerda do cano de descarga, é regulado oportunamente o excesso do ar em função

do comprimento total dos canos de descarga e de aspiração do ar comburente.

Rodar este registro em sentido horário para diminuir o excesso do ar comburente e vice-versa para o aumentar.

Para uma maior optimização é possível medir, mediante a utilização de um analisador dos produtos de combustão, o teor de CO₂ nos fumos à máxima capacidade térmica, e regular gradualmente o registro do ar até detectar o teor de CO₂ indicado na tabela a seguir, se da análise for detectado um valor inferior.

Para montar corretamente este dispositivo ver também os dados técnicos que acompanham o próprio acessório.



MODELO CALDERA MODELO CALDEIRA	(L1+L2) MAX	POSICIÓN REGISTRO POSIÇÃO REGISTRO	(*) USO DIAFRAGMA UTILIZAÇÃO DIAFRAGMA	CO2%		
				G.20	G.30	G.31
SP 21 EI SP 1.21 EI	0+15	1	—	6	7	7
	15+30	2	—			
	30+40	3	—			
SP 27 EI	0+2	3	SI	7	—	8,5
	2+10	2	NO			
	10+25	3	NO			

(*) El uso del diafragma está previsto solamente para los modelos SP 27 EI. Este componente, suministrado junto a la caldera, debe ser posicionado dentro de la unión de aspiración del aire comburente solamente en caso de conductos de descarga y aspiración de longitudes totales de 2 metros como máximo.

(*) A utilização do diafragma é prevista somente para os modelos SP 27 EI. Tal componente, fornecido juntamente com a caldeira, deve ser colocado ao interno do acoplamento de aspiração do ar comburente somente no caso em que os comprimentos totais dos canos de escoamento e aspiração não sejam superiores aos 2 metros.

Conexión eléctrica

La seguridad eléctrica del aparato se obtiene sólo cuando el mismo está correctamente conectado a una eficaz instalación de puesta a tierra, realizado de conformidad con las Normas vigentes de seguridad de las instalaciones.

La caldera debe ser conectada eléctricamente a una red de alimentación 220-230 V monofásica + tierra, por medio del cable de tres hilos del equipamiento base, respetando la polaridad Línea-Neutro.

La conexión debe ser efectuada por medio de un interruptor bipolar con abertura de los contactos de por lo menos 3 mm.

En el caso de sustitución del cable de alimentación, se debe utilizar un cable homologado "HAR H05 VV-F" 3x0,75 mm² con diámetro máximo de 8 mm.

... Acceso al tablero de bornes de alimentación

- cortar tensión a la caldera por medio del interruptor bipolar;
- destornillar los dos tornillos de fijación del panel mandos a la caldera;
- hacer girar el panel mandos;
- retirar el tapa y acceder a la zona conexiones eléctricas (figura 10).

El fusible, del tipo rápido de 2A, está incorporado en el tablero de bornes de alimentación (extraer el portafusible negro para el control y/o la sustitución).

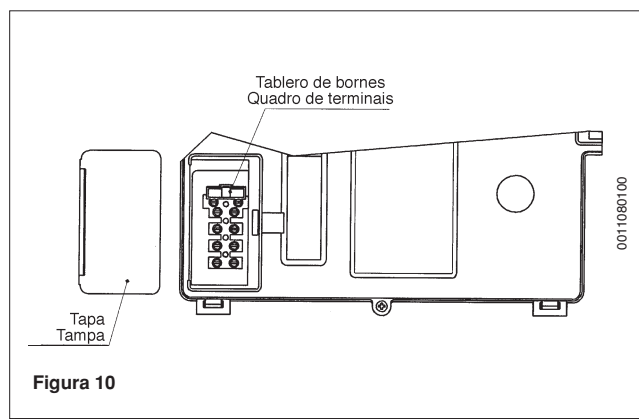


Figura 10

... Acceso ao quadro de terminais de alimentação

- desligar a tensão à caldeira por meio do interruptor bipolar;
- desparafusar os dois parafusos de fixação do painel dos comandos à caldeira;
- rodar o painel dos comandos;
- tirar a tampa; a zona das ligações eléctricas está acessível (figura 10).

O fusível do tipo rápido de 2A, é incorporado no quadro de terminais de alimentação (extrair o portafusível preto para o controlo e/ou a substituição).

(L) = Línea marrón

(N) = Neutro azul

(⊕) = tierra amarillo-verde

(1) (2) = contacto para termostato ambiente

(L) = Linha castanho

(N) = Neutro azul claro

(⊕) = Terra amarelo-verde

(1) (2) = Contacto para termóstato ambiente

Conexión del termostato ambiente

- acceder al tablero de bornes de alimentación (figura 11) como descrito en el capítulo precedente;
- eliminar el puente sobre los bornes (1) y (2);
- introducir el cable de dos hilos a través del pasacables y conectarlo a estos dos bornes.

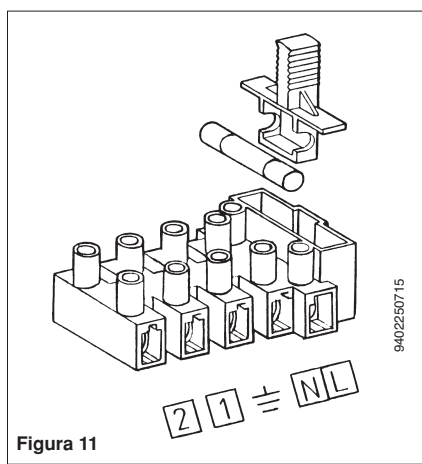


Figura 11

Ligação do termóstato ambiente

- chegar ao quadro dos terminais de alimentação (figura 11) como descrito no capítulo precedente);
- tirar a ligação em ponte presente nos terminais (1) e (2);
- introduzir o cabo de dois fios pelo conector de cabos e ligá-lo aos dois terminais.

Conexión del reloj programador

- retirar los dos tornillos que fijan el panel mandos a la caldera y hacer girar el mismo hacia abajo;
- retirar los 2 tornillos de fijación de la tapa del panel mandos y hacerlo girar hacia arriba;
- conectar el motor del programador al conector A3 de la tarjeta electrónica principal (bornes 1 y 3);
- conectar el contacto en desviación del programador a los bornes (2 y 4) del mismo conector, eliminando el puente existente.

Si el programador utilizado funciona con batería, sin alimentación, dejar libres los bornes (1 y 3) del conector A3.

Ligação do relógio de programação

- tirar os dois parafusos que fixam o painel dos comandos à caldeira e rodar o painel para baixo;
- tirar os dois parafusos de fixação da tampa do painel dos comandos e rodar a tampa para cima;
- ligar o motor do programador ao conector A3 da ficha eletrônica principal (terminais 1 e 3);
- ligar o contacto em desvio do programador aos terminais (2 e 4) do mesmo conector tirando a ponte existente.

No caso em que o programador utilizado seja do tipo de bateria, sem alimentação, deixar livres os terminais (1 e 3) do conector A3.

Modalidades de cambio gas

El Servicio de Asistencia Técnica autorizado puede transformar la caldera de modo que sea utilizada con gas natural (G. 20) o gas butano-propano (G. 30, G. 31).

El funcionamiento con gas butano G.30 no está previsto para los modelos **SP 27 EI**.

Las modalidades de calibrado del regulador de presión difieren ligeramente según el tipo de válvula del gas utilizada (HONEYWELL o SIT, véase figura 12).

Las operaciones a efectuar en secuencia son las siguientes:

- substitución de los inyectores del quemador principal;
- cambio tensión del modulador;
- nuevo calibrado máx. y mín. del regulador de presión.

A) Substitución de los inyectores

- extraer con cuidado el quemador principal de su asiento;
- substituir los inyectores del quemador principal asegurándose de bloquearlos perfectamente para evitar escapes de gas. El diámetro de las toberas se muestra en la tabla 2 de la página 19.

B) Cambio tensión del modulador

- retirar los 2 tornillos de fijación de la tapa del panel mandos y hacerlo girar hacia arriba;
- posicionar el puente o el interruptor, según el tipo de gas utilizado, como descrito en el capítulo en página 20.

C) Calibrado del regulador de presión

- conectar la toma de presión positiva de un manómetro diferencial, posiblemente de agua, a la toma de presión (Pb) de la válvula del gas (figura 12). Conectar, sólo para los modelos a cámara estanca, la toma negativa del mismo manómetro a un especial "T" que consienta conectar entre ellos la toma de compensación de la caldera, la toma de compensación de la válvula del gas (Pc) y el manómetro mismo. (Se puede efectuar una medición equivalente conectando el manómetro a la toma de presión (Pb) y sin el panel frontal de la cámara estanca); Una medición de la presión en los quemadores efectuada con métodos diferentes a los descritos podría resultar incorrecta, dado que no tomaría en cuenta la depresión creada por el ventilador en la cámara estanca.

Modalidade da variação do gás

A caldeira pode ser transformada para o uso a gás metano (G. 20) ou a gás líquido (G. 30, G. 31) pelo Serviço de Assistência Técnica autorizado.

O funcionamento com gás G.30 não é previsto para os modelos **SP 27 EI**.

As modalidades de ajuste do regulador de pressão são levemente diferentes conforme o tipo de válvula do gás utilizada (HONEYWELL ou SIT, ver figura 12).

As operações a efectuar são as seguintes:

- substituição dos bicos do queimador principal;
- câmbio da tensão no modulador;
- novo ajuste de máx. e mín. do regulador de pressão.

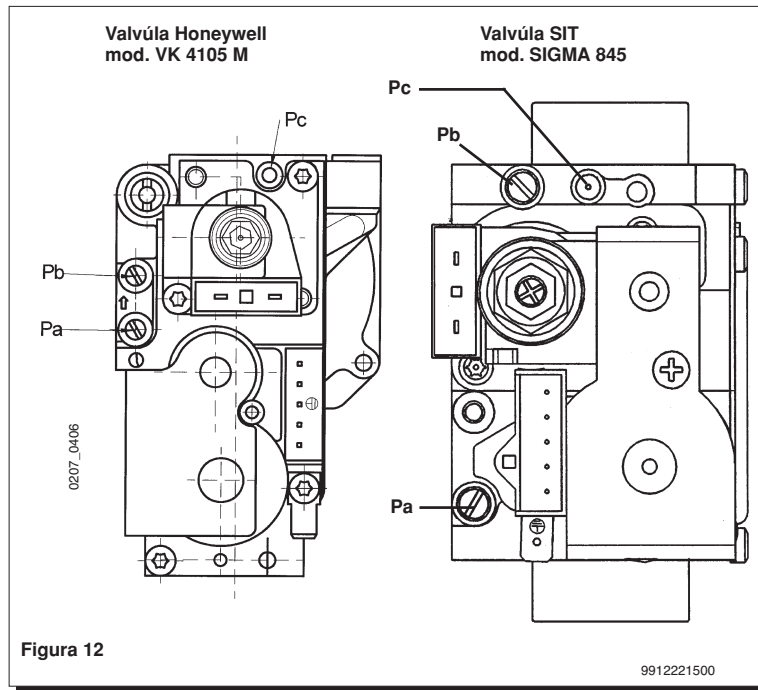


Figura 12

A) Substituição dos bicos

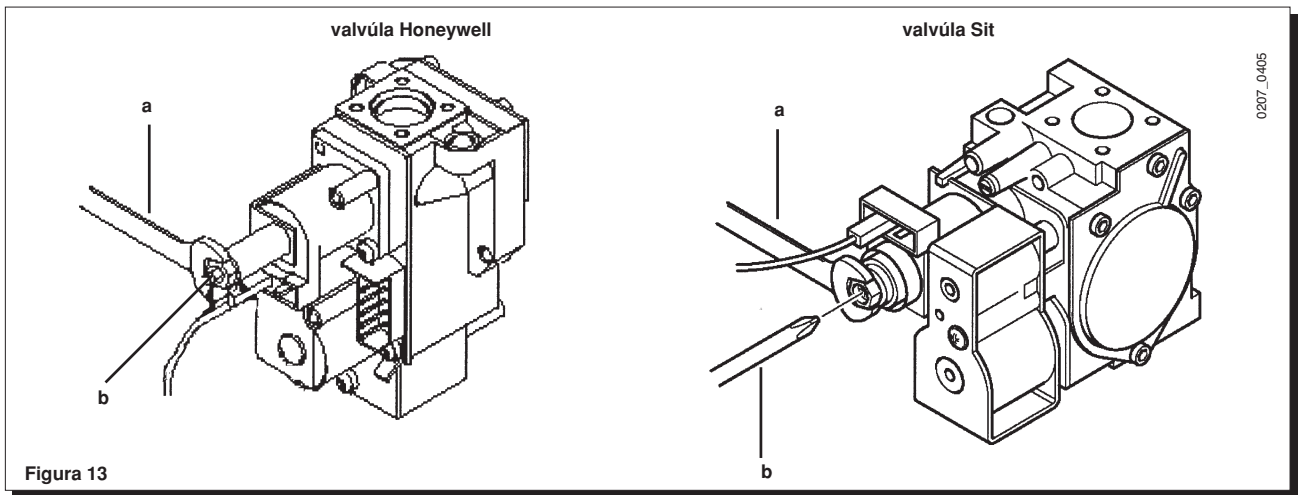
- extrair com cuidado o queimador principal da sua sede;
- substituir os bicos do queimador principal prestando atenção a bloqueá-los a fundo para evitar fugas de gás. O diâmetro dos bocais está referido na tabela 2 da página 19.

B) Câmbio da tensão no modulador

- tirar os 2 parafusos de fixação da tampa do painel dos comandos e rodá-lo para cima;
- colocar a ponte ou o interruptor, conforme o tipo de gás utilizado, como descrito no capítulo na página 20.

C) Ajuste do regulador de pressão

- ligar a tomada de pressão positiva de um manómetro diferencial, possivelmente de água, à tomada de pressão (Pb) da válvula do gás (figura 12). Ligar, somente para os modelos a compartimento estanque, a tomada negativa do mesmo manómetro a um especial "T" que permita ligar a tomada de compensação da caldeira, a tomada de compensação da válvula do gás (Pc) e o próprio manómetro. (Uma medição igual pode ser efectuada ligando o manómetro à tomada de pressão (Pb) e sem o painel frontal do compartimento estanque); Uma medição da pressão aos queimadores efectuada com métodos diferentes dos descritos pode resultar falseada, pois pode não considerar a depressão causada pelo ventilador no compartimento estanque.



C1) Regulación a la potencia nominal:

- abrir el grifo gas y hacer girar el botón (1), predisponiendo la caldera en posición Invierno (❄️);
- abrir un grifo de toma del agua sanitaria a un caudal de por lo menos 10 litros por minuto o de todas maneras asegurarse de que exista una máxima demanda de calor;
- retirar la tapa del modulador;
- regular el tornillo (A) fig. 13 del manguito hasta obtener los valores de presión indicados en la tabla 1 en página 19;
- controlar que la presión dinámica de alimentación de la caldera, medida en la toma de presión (Pa) de la válvula del gas (figura 12 en página 16), sea correcta (28 mbar para el gas butano, 37 mbar para el gas propano o 20 mbar para el gas natural).

C2) Regulación a la potencia reducida:

- desconectar un cablecito de alimentación del modulador y destornillar el tornillo (B) fig. 13 hasta alcanzar el valor de presión correspondiente a la potencia reducida (véase tabla 1 en página 19);
- conectar el cablecito;
- montar la tapa del modulador y sellar.

C3) Controles finales

- aplicar la placa adicional indicante el tipo de gas y el calibrado efectuado.

C1) Regulação na potência nominal:

- abrir a torneira do gás e rodar o botão (1) predispondo a caldeira na posição Inverno (❄️);
- abrir uma torneira de levantamento da água sanitária com um caudal de ao menos 10 litros por minuto ou em todo o caso certificar-se que exista a máxima solicitação de calor;
- tirar a tampa do modulador;
- regular o parafuso (A) fig. 13 da manga até obter os valores de pressão indicados na tabela 1 na página 19;
- verificar que a pressão dinâmica de alimentação da caldeira, medida na tomada de pressão (Pa) da válvula do gás (figura 12 na página 21) seja a correcta (30 mbar para o gás butano, 37 mbar para o gás propano ou 20 mbar para o gás natural).

C2) Regulação na potência reduzida:

- desligar um pequeno cabo de alimentação do modulador e desaparafusar o parafuso (B) fig. 13 até alcançar o valor de pressão correspondente à potência reduzida (ver tabela 1 na página 19);
- voltar a ligar o pequeno cabo;
- montar a tampa do modulador e selar.

C3) Verificações conclusivas

- aplicar a placa adjunta, em dotação com a transformação, com especificado o tipo de gás e o ajuste efectuado.

Tabla presión en el quemador - potencia producida / Tabela da pressão ao queimador - potência de rendimento

SP 21 EI - 1.21 EI

mbar G.20	mbar G.30	mbar G.31	kW	kcal/h
2,5	5,3	6,4	9,3	8.000
2,8	5,8	7,2	10,5	9.000
3,2	6,7	8,5	11,6	10.000
3,7	8,1	10,3	12,8	11.000
4,1	9,6	12,3	14,0	12.000
4,9	11,3	14,4	15,1	13.000
5,6	13,1	16,7	16,3	14.000
6,5	15,0	19,2	17,4	15.000
7,4	17,1	21,8	18,6	16.000
8,3	19,3	24,7	19,8	17.000
9,3	21,6	27,6	20,9	18.000
10,4	24,1	30,8	22,1	19.000
11,5	26,7	34,1	23,3	20.000
12,2	28,3	36,2	24,0	20.600

1 mbar = 10,197 mmH₂O

Tabla 1 - Tabela 1

SP 21 I

mbar G.20	mbar G.30	mbar G.31	kW	kcal/h
1,9	4,4	5,9	9,3	8.000
2,2	5,3	6,8	10,5	9.000
2,5	6,6	8,4	11,6	10.000
2,9	8,0	10,2	12,8	11.000
3,4	9,5	12,1	14,0	12.000
4,0	11,1	14,3	15,1	13.000
4,6	12,9	16,5	16,3	14.000
5,3	14,8	19,0	17,4	15.000
6,0	16,8	21,6	18,6	16.000
6,8	19,0	24,4	19,8	17.000
7,6	21,3	27,3	20,9	18.000
8,5	23,7	30,5	22,1	19.000
9,4	26,3	33,7	23,3	20.000
10,0	27,9	35,8	24,0	20.600

1 mbar = 10,197 mmH₂O

Tabla 1 - Tabela 1

SP 24 I

mbar G.20	mbar G.30	mbar G.31	kW	kcal/h
1,7	4,7	5,8	10,4	8.900
2,1	5,4	6,7	11,6	10.000
2,8	7,3	8,8	14,0	12.000
3,6	9,2	12,0	16,3	14.000
4,7	12,0	15,6	18,6	16.000
6,0	15,2	19,8	20,9	18.000
7,4	18,8	24,4	23,3	20.000
8,9	22,7	29,6	25,6	22.000
10,0	27,5	35,2	28,0	24.000

1 mbar = 10,197 mmH₂O

Tabla 1 - Tabela 1

SP 27 EI

mbar G.20	mbar G.31	kW	kcal/h
1,8	4,9	10,4	8.900
2,1	5,5	11,6	10.000
2,7	7,2	14,0	12.000
3,7	9,8	16,3	14.000
4,8	12,9	18,6	16.000
6,1	16,3	20,9	18.000
7,5	20,1	23,3	20.000
9,1	24,3	25,6	22.000
10,8	28,9	27,9	24.000
13,4	35,8	31,0	26.700

1 mbar = 10,197 mmH₂O

Tabla 1 - Tabela 1 - Tabela 1

Tabla inyectores quemador / Tabela inyectores queimador

modelo caldera-modelo caldeira	SP 21 EI - 1.21 EI			SP 21 E		
	G.20	G.30	G.31	G.20	G.30	G.31
tipo de gas-tipo de gás						
diámetro inyectores -diâmetro injectores	1,28	0,77	0,77	1,18	0,69	0,69
n° inyectores - n° injectores	12	12	12	15	15	15

Tabla 2 - Tabela 2

Tabla inyectores quemador / Tabela inyectores queimador

modelo caldera-modelo caldeira	SP 24 I			SP 27 EI	
	G.20	G.30	G.31	G.20	G.31
tipo de gas-tipo de gás					
diámetro inyectores -diâmetro injectores	1,18	0,67	0,67	1,28	0,77
n° inyectores - n° injectores	18	18	18	15	15

Tabla 2 - Tabela 2

Consumo 15 °C - 1013 mbar	SP 21 I - SP 24 I			SP 27 EI		
	G.20	G.30	G.31	G.20	G.30	G.31
Potencia nominal-Potência nominal	2,78 m³/h	2,07 kg/h	2,04 kg/h	3,29 m³/h	2,45 kg/h	2,42 kg/h
Potencia reducida-Potência reduzida	1,12 m³/h	0,84 kg/h	0,82 kg/h	1,26 m³/h	0,94 kg/h	0,92 kg/h
p.c.i.	34,02 MJ/m³	45,6 MJ/kg	46,3 MJ/kg	34,02 MJ/m³	45,6 MJ/kg	46,3 MJ/kg

Tabla 3 - Tabela 3

Dispositivos de regulación y seguridad

La caldera es construida para satisfacer todas las prescripciones de las Normativas europeas de referencia; en particular, está provista de:

- **Potenciómetro de regulación calefacción**
Este dispositivo define la temperatura máxima del agua de impulsión del circuito de calefacción. Puede ser programado de un mínimo de 30°C a un máximo de 85°C.
Para aumentar la temperatura hacer girar el botón (12) en sentido contrario a las agujas del reloj y viceversa para disminuirla.
- **Potenciómetro de regulación agua sanitaria (no está presente en los modelos SP 1.21 EI)**
Este dispositivo define la temperatura máxima del agua sanitaria. Puede ser programado de un mínimo de 35°C a un máximo de 65°C según el caudal de agua de extracción.
Para aumentar la temperatura hacer girar el botón (13) en sentido contrario a las agujas del reloj y viceversa para disminuirla.
- **Presostato del aire para modelos a flujo forzado**
Este dispositivo impide que se encienda el quemador principal si el circuito de evacuación de humos no es perfectamente eficiente.
En presencia de una de estas anomalías:
 - terminal de descarga obstruido
 - Venturi obstruido
 - ventilador bloqueado
 - conexión Venturi-presostato interrumpidala caldera permanecerá en espera y la luz (4) parpadea.

Si el presostato del aire no habilita el funcionamiento en un plazo de diez minutos, se corta la alimentación eléctrica del ventilador. Ponga momentáneamente el selector (1) en la posición (0) para restablecer el funcionamiento. Esta prescripción es válida solamente en el caso que sea prevista en caldera la tarjeta electrónica Honeywell.

- **Termostato humos para modelos de tiro natural**
Este dispositivo, cuyo sensor está posicionado en la parte izquierda de la campana humos, interrumpe la entrada del gas en el quemador principal en caso de chimenea obstruida y/o falta de tiro.
En estas condiciones la caldera se bloquea y sólo después de haber eliminado la causa de la intervención es posible repetir el encendido girando el selector (1) durante al menos 1 segundo en la posición (R).
- **Termostato de seguridad**
Este dispositivo, cuyo sensor está posicionado en la salida de la calefacción, interrumpe el flujo del gas al quemador en caso de sobrecalentamiento del agua contenida en el circuito primario. En estas condiciones la caldera se bloquea y sólo después de haber eliminado la causa de la intervención es posible repetir el encendido girando el selector (1) durante al menos 1 segundo en la posición (R).

Está prohibido desactivar este dispositivo de seguridad

- **Detector por ionización de llama**
El electrodo de detección, colocado en la parte derecha del quemador, garantiza la seguridad en caso de falta gas o interencendido incompleto del quemador principal. En estas condiciones la caldera se bloquea. Es necesario girar el selector (1) durante al menos 1 segundo en la posición (R) para restablecer las normales condiciones de funcionamiento.
Cuando le falta gas, el aparato realiza tres intentos de encender el quemador a intervalos de 25 segundos. Si al tercer intento no se enciende, el aparato se bloquea.
Esta prescripción es válida solamente en el caso que sea prevista en caldera la tarjeta electrónica Honeywell.
- **Presostato diferencial hidráulico**
Este dispositivo, montado en el grupo hidráulico, consiente el encendido del quemador principal sólo si la bomba puede suministrar la diferencia de nivel necesaria y sirve a la protección del cambiador agua-humos contra eventual falta de agua o bloqueo de la bomba misma.
La alimentación eléctrica de la bomba se quita en el caso en que este dispositivo no suministre el consenso dentro de un tiempo de 10 minutos. Colocar momentáneamente el selector (1) en posición (0) para restablecer el funcionamiento.
- **Postcirculación bomba**
La postcirculación de la bomba, obtenida electrónicamente, dura 3

Dispositivos de regulação e segurança

A caldeira é construída para satisfazer a todas as prescrições das Normas europeias de referência, em particular está provida de:

- **Potenciómetro de regulação do aquecimento**
Este dispositivo define a temperatura máxima da água de entrada do circuito de aquecimento. Pode ser fixado de um mínimo de 30°C a um máximo de 85°C.
Para aumentar a temperatura rodar o botão (12) em sentido horário e vice-versa para a diminuir.
- **Potenciómetro de regulação da água sanitária (não presente no modelos SP 1.21 EI)**
Este dispositivo define a temperatura máxima da água sanitária. Pode ser fixado desde um mínimo de 35°C até um máximo de 65°C conforme o vazão da água de extração.
Para aumentar a temperatura rodar o botão (13) em sentido horário e vice-versa para a diminuir.
- **Pressostato ar para modelos com fluxo forçado**
Este dispositivo permite a ignição do queimador principal somente em caso de perfeita eficiência do circuito de descarga dos fumos.
Com a presença de uma de estas anomalia:
 - terminal de descarga obstruído
 - “venturi” obstruído
 - ventilador bloqueado
 - ligação “venturi”-pressostato interrompidala caldeira fica em espera e o indicador luminoso (4) pisca.

A alimentação eléctrica do ventilador é interrompida se o pressóstato de ar não habilitar o funcionamento entre 10 minutos. Posicione momentaneamente o selector (1) em (0) para retomar o funcionamento. Esta prescrição só é válida caso a caldeira esteja equipada com placa electrónica Honeywell.

- **Termostato fumos para modelos com tiragem natural**
Este dispositivo, cujo sensor está posicionado na parte esquerda da campânula fumos, interrompe a afluência do gás ao queimador principal no caso em que a chaminé esteja obstruída e/ou falta de tiragem.
Nestas condições, a caldeira bloqueia e só depois de eliminar a causa da intervenção será possível repetir a ligação posicionando o selector (1) em (R) durante pelo menos 1 segundo (ver também a figura 4).
- **Termóstato de segurança**
Este dispositivo, cujo sensor está posicionado na entrada do aquecimento, interrompe o afluxo do gás ao queimador em caso de super-aquecimento da água contida no circuito primário. Nestas condições, a caldeira bloqueia e só depois de eliminar a causa da intervenção será possível repetir a ligação posicionando o selector (1) em (R) durante pelo menos 1 segundo (ver também a figura 4).

É proibido desabilitar este dispositivo de segurança.

- **Detector de chama de ionização**
O eléctrodo de detecção, colocado na parte direita do queimador, garante a segurança em caso de falta de gás ou de inter-ignição incompleta do queimador principal. Nestas condições a caldeira bloqueia-se. Posicione o selector (1) em (R) durante pelo menos 1 segundo (ver também a figura 4) para restabelecer as condições normais de funcionamento.
Na falta de gás o aparelho efectua três tentativas para acender o queimador, intervaladas 25 segundos uma da outra. Se o queimador permanecer desligado após as três tentativas, o aparelho bloqueia-se.
Esta prescrição só é válida caso a caldeira esteja equipada com placa electrónica Honeywell.
- **Pressostato diferencial hidráulico**
Este dispositivo, montado no grupo hidráulico, permite a ignição do queimador principal somente se a bomba está em condição de proporcionar a altura de elevação necessária e serve para a protecção do trocador água-fumos da eventual falta de água ou bloqueio da própria bomba.
A alimentação eléctrica da bomba é interrompida caso este dispositivo não dê autorização dentro de 10 minutos.
Posicione momentaneamente o selector (1) em (0) para retomar o funcionamento.
- **Pós-circulação da bomba**
Após-circulação da bomba, obtida electronicamente, tem uma duração

minutos y es activada, en la función calefacción, después del apagado del quemador principal por la intervención del termostato ambiente.

de 3 minutos e activa-se, na função aquecimento, após o apagamento do queimador principal pela intervenção do termostato ambiente.

- Dispositivo antihielo (circuito de calefacción)
La gestión electrónica de la caldera está provista de una función "antihielo" en calefacción que, con temperatura de impulsión instalación inferior a 5 °C, hace funcionar el quemador hasta alcanzar un valor de 30 °C en impulsión.
Esta función es operativa si la caldera es alimentada eléctricamente, el selector (1) no está en posición (0), si hay gas y si la presión de la instalación es la prescrita.
- Antibloqueo bomba
En caso de falta de petición de calor, en calefacción y/o sanitario, por un periodo de 24 horas consecutivas, la bomba entra en función automáticamente por 1 minutos. Esta función es operativa si la caldera es alimentada eléctricamente y el selector (1) no está en posición (0).
- Válvula de seguridad hidráulica (circuito de calefacción)
Este dispositivo, calibrado a 3 bar, está al servicio del circuito de calefacción.

- Dispositivo antigelante (circuito de aquecimento)
A gestão eletrônica da caldeira está provida de uma função "anti-gelo" em aquecimento que com a temperatura de entrada na instalação inferior a 5°C faz funcionar o queimador até alcançar em entrada um valor de 30°C.
Essa função está activa se a caldeira é alimentada electricamente, se o selector (1) não está na posição (0), se há gás e se a pressão da instalação é a prescrita.
- Anti-bloqueio da bomba
Em caso de falta de procura de calor, em aquecimento e/ou sanitário, por um tempo de 24 horas consecutivas, a bomba começa a funcionar automaticamente durante 1 minutos. Esta função está activa se a caldeira é alimentada electricamente e o selector (1) não está na posição (0).
- Válvula de segurança hidráulica (circuito de aquecimento)
Este dispositivo, ajustado a 3 bar, serve o circuito de aquecimento.

Se aconseja conectar la válvula de seguridad con un desagüe provisto de sifón. Está prohibido utilizarla como medio para vaciar el circuito de calefacción.

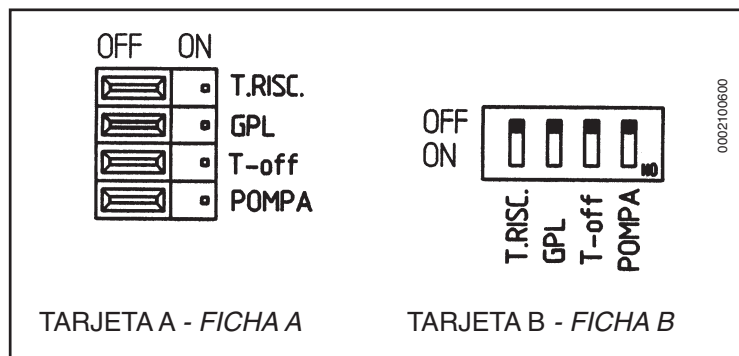
É aconselhável juntar a válvula de segurança a uma descarga com sifão. É proibido utilizá-la como meio de esvaziamento do circuito de aquecimento.

Regulaciones a efectuar en la tarjeta electrónica

Regulações a efectuar na placa electrónica

La tarjeta electrónica puede presentarse con dos diversos sistemas de regulación: A o B.

A placa electrónica pode-se apresentar com dois sistemas diferentes de regulação: A ou B.

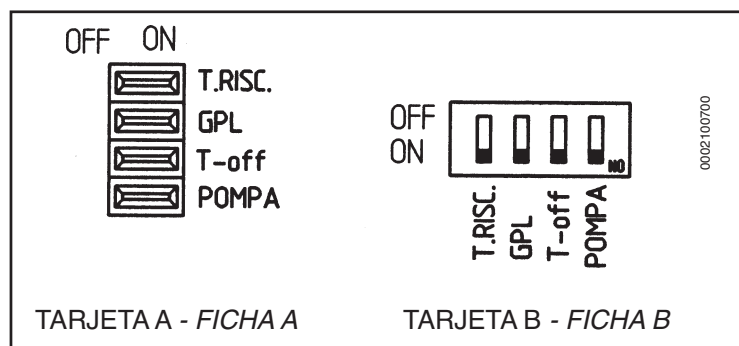


Sistema con puentes o switch en esta posición (OFF):

Com ligações em ponte ou switch nesta posição (OFF) tem-se:

T.RISC. rango temperatura caldera en calefacción de 30+85°C
GPL funcionamiento del aparato con gas NATURAL
T-off tiempo de espera en calefacción de 3 minutos
POMPA tiempo de postcirculación bomba, en calefacción, de 3 minutos a la intervención del termostato ambiente

T.RISC. range temperatura caldeira em aquecimento de 30+85°C
GPL funcionamento do aparelho com gás METANO
T-off tempo de espera em aquecimento de 3 minutos
POMPA tempo de post-circulação da bomba, em aquecimento, de 3 minutos à intervenção do termostato ambiente



Sistema con puentes o switch en esta posición (ON):

Com ligações em ponte ou switch nesta posição (ON) tem-se:

T.RISC. rango temperatura caldera en calefacción de 30+45°C
GPL funcionamiento del aparato con gas GPL
T-off tiempo de espera en calefacción de 10 segundos
POMPA funcionamiento continuo de la bomba en calefacción

T.RISC. range temperatura caldeira em aquecimento de 30+45°C
GPL funcionamento do aparelho com gás GPL
T-off tempo de espera em aquecimento de 10 segundos
POMPA funcionamento contínuo da bomba em aquecimento

NB. Las regulaciones descritas deben ser realizadas con caldera no alimentada eléctricamente.

N.B.: As regulações descritas devem ser efectuadas com a caldeira não alimentada electricamente.

Posicionamiento electrodo de encendido y detección llama

Posicionamento do eléctrodo de ignição e detecção da chama

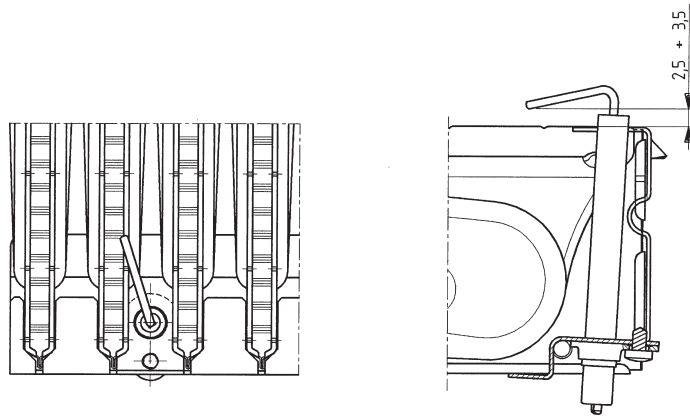


Figura 14

9912070100

Control de los parámetros de combustión

Para la medición en obra del rendimiento de combustión y de la higienicidad de los productos de la combustión, los modelos de calderas de flujo forzado están provistos de dos tomas situadas en la unión concéntrica y destinadas a este uso específico.

Una toma está conectada al circuito de descarga de los humos y consiente medir la higienicidad de los productos de la combustión y el rendimiento de combustión.

La otra está conectada al circuito de aspiración del aire comburente, en la cual se puede controlar la eventual recirculación de los productos de la combustión, en el caso de productos coaxiales.

En la toma conectada al circuito de los humos se pueden medir los parámetros siguientes:

- temperatura de los productos de la combustión;
- concentración de oxígeno (O_2) o, en alternativa, de gas carbónico (CO_2);
- concentración de óxido carbónico (CO).

La temperatura del aire comburente se debe medir en la toma conectada al circuito de aspiración del aire situada en la unión concéntrica.

Para los modelos de calderas de tiro natural es necesario hacer un agujero en el conducto de desagüe de los humos a una distancia de la caldera de 2 veces el diámetro interno del conducto mismo.

Este agujero consiente medir los siguientes parámetros:

- temperatura de los productos de la combustión;
- concentración de oxígeno (O_2) o, en alternativa, de gas carbónico (CO_2);
- concentración de óxido carbónico (CO).

La medición de la temperatura del aire comburente se debe efectuar en las cercanías de la entrada del aire en la caldera.

El agujero, que se debe realizar por el responsable de la instalación en ocasión de la primera puesta en función, debe ser cerrado para asegurar la estanqueidad del conducto de evacuación a los productos de la combustión durante el normal funcionamiento.

Aferição dos parâmetros de combustão

Para calcular durante o trabalho o rendimento de combustão e o nível de higiene dos produtos da combustão, os modelos de caldeiras com tiragem forçada estão providos de duas tomadas colocadas na junta concêntrica e destinadas a esse uso específico.

Uma tomada está ligada ao circuito de descarga dos fumos; através desta é possível determinar o nível de higiene dos produtos da combustão e o rendimento da combustão.

A segunda está ligada ao circuito de aspiração do ar comburente; nesta é possível verificar a eventual re-circulação dos produtos da combustão em caso de condutas coaxiais.

Na tomada ligada ao circuito dos fumos podem ser levantados os seguintes parâmetros:

- temperatura dos produtos da combustão;
- concentração de oxigênio (O_2) ou em alternativa de anidrido carbónico (CO_2);
- concentração de óxido de carbono (CO).

A temperatura do ar comburente deve ser detectada na tomada ligada ao circuito de aspiração do ar presente sobre o acoplamento concêntrico.

Para os modelos de caldeiras com tiragem natural é necessário realizar um furo sobre o cano de escoamento dos fumos a uma distância da caldeira de 2 vezes o diâmetro interno do próprio cano.

Mediante tal furo podem ser detectados os seguintes parâmetros:

- temperatura dos produtos da combustão;
- concentração de oxigênio (O_2) ou em alternativa de anidrido carbónico (CO_2);
- concentração de óxido de carbono (CO).

A medição da temperatura do ar comburente deve ser efectuada à volta da entrada do ar na caldeira.

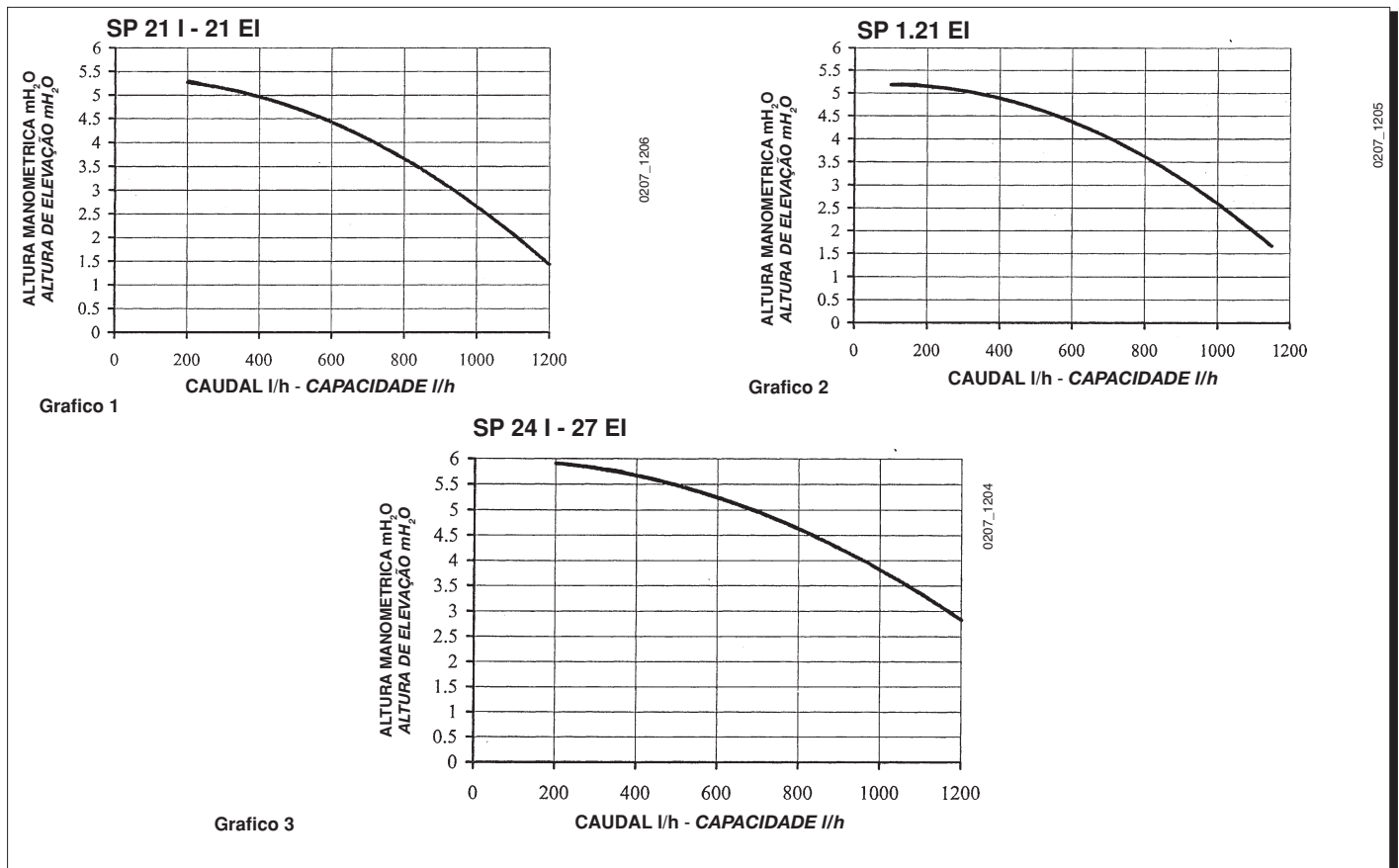
O furo, que deve ser realizado pelo responsável do equipamento na ocasião da primeira colocação em serviço, deve ser fechado de modo a garantir a hermeticidade do cano de evacuação dos produtos da combustão durante o normal funcionamento.

Características caudal / altura manométrica

La bomba utilizada es del tipo de alta diferencia de nivel, adecuada para el uso en cualquier tipo de instalación de calefacción mono o de dos tubos. La válvula automática purga aire incorporada en el cuerpo de la bomba consiente una rápida desaireación de la instalación de calefacción.

Características de capacidade / altura de elevação à placa

A bomba utilizada é do tipo de elevada altura de elevação apta para o emprego em qualquer tipo de instalação de aquecimento de um ou dois tubos. A válvula automática de purga do ar incorporada no corpo da bomba permite uma rápida desaireação da instalação de aquecimento.



Nota: En el caso de ruido, verificado durante el funcionamiento de la instalación de calefacción, dirigirse al fabricante del aparato para la individuación de las precauciones a adoptar.

Nota: No caso que se verifique ruído durante o funcionamento do equipamento de aquecimento, dirigir-se ao fabricante do aparelho para a detecção do problema e determinação das precauções a serem tomadas.

Limpieza de la cal del circuito sanitario

(No está previsto en los modelos SP 1.21 EI)

La limpieza del circuito sanitario se puede efectuar sin retirar el cambiador agua-agua de su asiento, si la placa ha sido equipada inicialmente con el específico grifo (a pedido) conectado a la salida del agua caliente sanitaria.

Para las operaciones de limpieza es necesario:

- Cerrar el grifo de entrada del agua sanitaria
- Vaciar el circuito sanitario haciendo salir el agua a través de un grifo utilizador
- Cerrar el grifo de salida del agua sanitaria
- Destornillar los dos tapones presentes en los grifos de paso
- Limpiar los filtros.

Si no está presente el equipamiento específico, es necesario desmontar el cambiador agua-agua, como descrito en el párrafo sucesivo, y limpiarlo separadamente. Se aconseja quitar la cal también del asiento y de la correspondiente sonda NTC colocada en el circuito sanitario.

Para la limpieza del cambiador y/o del circuito sanitario se aconseja utilizar Cillit FFW-AL o Benckiser HF-AL.

Limpeza do calcário do circuito sanitário

(Não previsto nos modelos SP 1.21 EI)

A limpeza do circuito sanitário pode ser efectuada sem tirar da sua sede o trocador água-água se a placa foi dotada desde o início da especial torneira (fornecida a pedido) ligada à saída da água quente sanitária.

Para as operações de limpeza é necessário:

- Fechar a torneira de entrada da água sanitária
- Esvaziar da água o circuito sanitário através de uma torneira de utilização
- Fechar a torneira de saída da água sanitária
- Desatarraxar as duas tampas presentes nas torneiras de intercepção
- Tirar os filtros.

No caso em que não haja as peças anexas especiais, é necessário desmontar o trocador água-água, como descrito no parágrafo sucessivo, e limpá-lo separadamente. Aconselha-se a limpar do calcário também a sede e a respectiva sonda NTC colocada no circuito sanitário.

Para a limpeza do trocador e/ou do circuito sanitário é aconselhável a utilização de Cillit FFW-AL ou Benckiser HF-AL.

Desmontaje del intercambiador agua-agua

(No está previsto en los modelos SP 1.21 EI)

El cambiador agua-agua, del tipo de placas de acero inoxidable, puede ser fácilmente desmontado por medio de un normal destornillador, obrando como descrito a continuación:

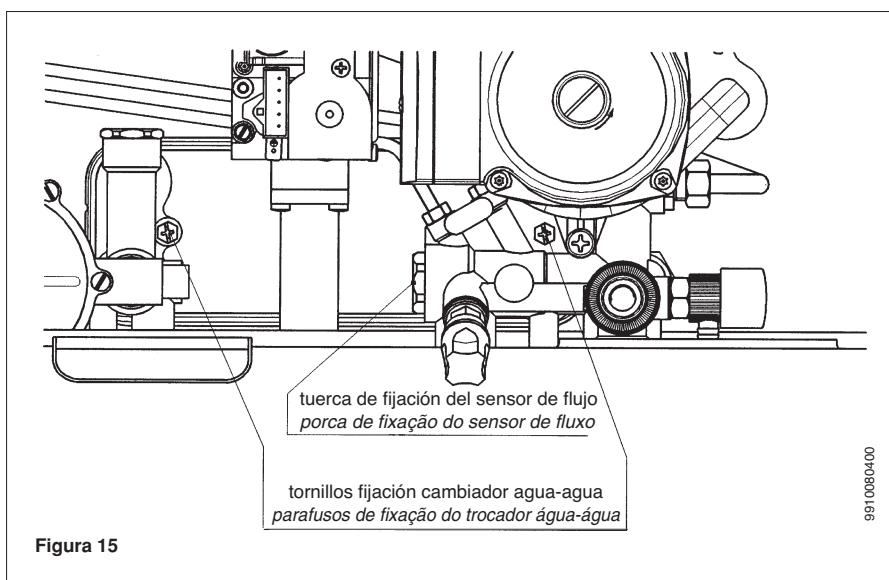
- vaciar la instalación, posiblemente sólo la caldera, **por medio del especial grifo de desagüe;**
- hacer salir el agua contenida en el circuito sanitario;
- desatornillar los dos tornillos, visibles frontalmente, de fijación del intercambiador agua-agua y extraerlo de su asiento (figura 15).

Desmontagem do trocador água-água

(Não previsto nos modelos SP 1.21 EI)

O trocador água-água, do tipo de placas de aço inoxidável, pode ser facilmente desmontado por meio de uma normal chave de parafuso, procedendo como indicado a seguir:

- esvaziar a instalação, se possível limitadamente à caldeira, **através da especial torneira de descarga;**
- esvaziar a água contida no circuito sanitário;
- tirar os dois parafusos, visíveis frontalmente, de fixação do trocador água-água e extraí-lo da sua sede (figura 15).



Limpieza del filtro de agua fría

(No está previsto en los modelos SP 1.21 EI)

La caldera está dotada de un filtro de agua fría montado en el grupo hidráulico. Para limpiarlo, proceder como sigue:

- Vaciar de agua el circuito sanitario.
- Desenroscar la tuerca del grupo sensor de flujo (figura 15).
- Extraer el sensor de su alojamiento, acompañado del filtro.
- Realizar la limpieza.

Importante: en caso de sustitución y/o limpieza de los anillos “OR” del grupo hidráulico, no se deben utilizar, como lubricantes, aceites o grasas, sino exclusivamente Molykote 111.

Limpeza do filtro da água fria

(Não previsto nos modelos SP 1.21 EI)

A caldeira está provida de um filtro da água fria colocado no grupo hidráulico. Para a limpeza do filtro proceder como descrito a seguir:

- Esvaziar a água contida no circuito sanitário.
- Desapertar a porca presente no grupo sensor de fluxo (figura 15).
- Extrair da sua sede o sensor com respectivo filtro.
- Eliminar as eventuais impurezas presentes.

Importante: no caso de substituição e/ou limpeza dos anéis “OR” do grupo hidráulico não utilizar como lubrificantes óleos ou graxas mas exclusivamente Molykote 111.

SP 21 I - SP 24 I

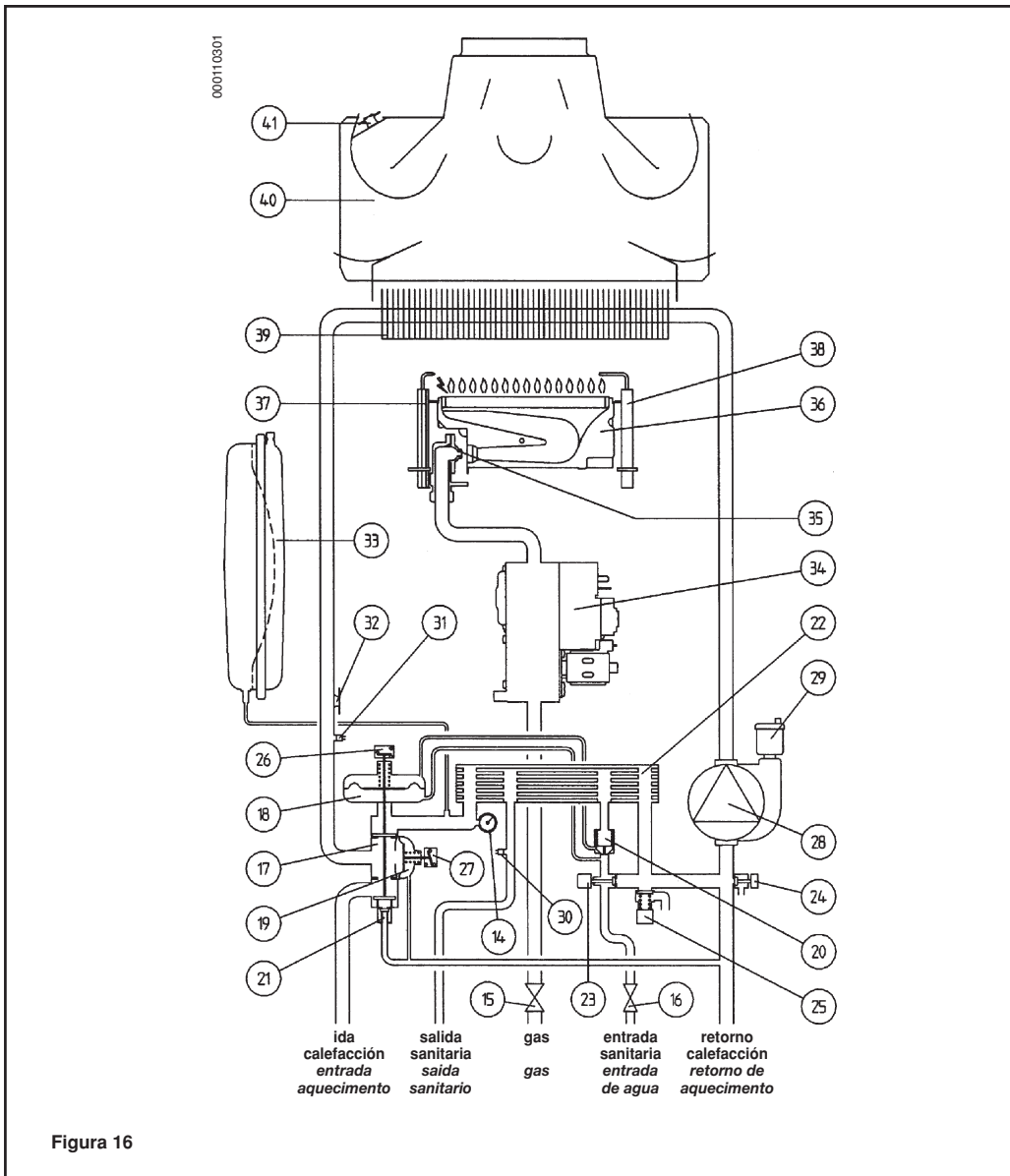


Figura 16

Leyenda:

- 14 manómetro
- 15 grifo gas
- 16 grifo entrada agua con filtro
- 17 válvula de tres vías presostática
- 18 grupo depresor v3v
- 19 presostato diferencial hidráulico
- 20 sensor de flujo con filtro
- 21 by-pass automático
- 22 intercambiador agua-agua de placas
- 23 grifo de carga caldera
- 24 grifo de desagüe caldera
- 25 válvula de seguridad
- 26 micro precedencia sanitario
- 27 micro presostato diferencial hidráulico
- 28 bomba con separador de aire
- 29 purgador automatico
- 30 sonda NTC sanitario/sonda NTC unidad inter-acumulador
- 31 sonda NTC calefacción
- 32 termostato de seguridad
- 33 depósito expansión
- 34 válvula del gas
- 35 rampa gas con inyectores
- 36 quemador
- 37 electrodos de encendido
- 38 electrodo de detección
- 39 intercambiador agua-humos
- 40 campana humos
- 41 termostato humos

Legenda:

- 14 manómetro
- 15 torneira do gás
- 16 torneira de entrada da água com filtro
- 17 válvula de três vias pressostática
- 18 grupo precedência sanitario
- 19 pressostato diferencial hidráulico
- 20 sensor de fluxo com filtro
- 21 by-pass automático
- 22 trocador água-água de placas
- 23 torneira de carregamento da caldeira
- 24 torneira de descarga da caldeira
- 25 válvula de segurança
- 26 micro precedência sanitario
- 27 micro pressostato diferencial hidráulico
- 28 bomba com separador de ar
- 29 válvula automática de purga do ar
- 30 sonda ntc sanitario/sonda NTC unidade boiler
- 31 sonda NTC aquecimento
- 32 termóstato de segurança
- 33 tanque de expansão
- 34 válvula do gás
- 35 rampa gás com bicos
- 36 queimador
- 37 electrodos de ignição
- 38 eléctrodo de detecção
- 39 trocador água-fumos
- 40 canalizador fumos
- 41 termóstato fumos

Los números de 1 a 13 se encuentran en la figura 1 de página 5 (panel mandos).

Os números de 1 a 13 aparecem na figura 1 da página 5 (painel dos comandos).

Diagrama funcional circuitos

SP 21 EI - SP 27 EI

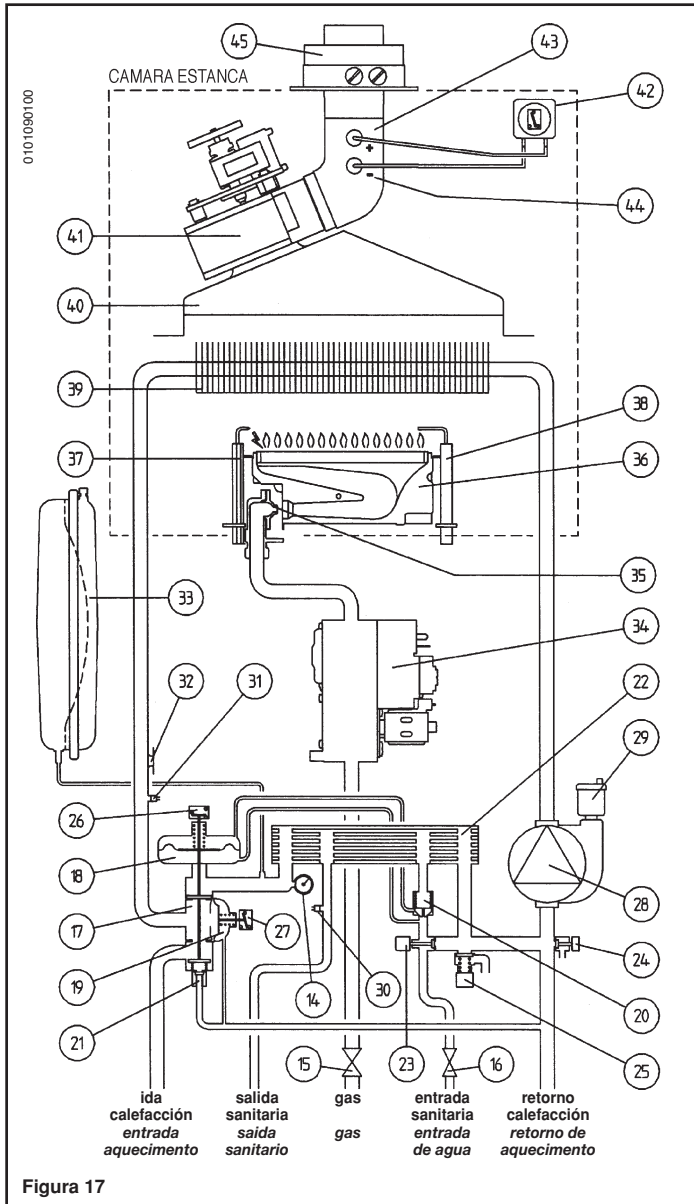


Figura 17

Leyenda:

- 14 manómetro
- 15 grifo gas
- 16 grifo entrada agua con filtro
- 17 válvula de tres vías presostática
- 18 grupo depresor v3v
- 19 presóstato diferencial hidráulico
- 20 sensor de flujo con filtro
- 21 by-pass automático
- 22 intercambiador agua-agua de placas
- 23 grifo de carga caldera
- 24 grifo de desagüe caldera
- 25 válvula de seguridad
- 26 micro precedencia sanitario
- 27 micro presóstato diferencial hidráulico
- 28 bomba con separador de aire
- 29 purgador automatico
- 30 sonda NTC sanitario/sonda NTC unidad inter-acumulador
- 31 sonda NTC calefacción
- 32 termostato de seguridad
- 33 depósito expansión
- 34 válvula del gas
- 35 rampa gas con inyectores
- 36 quemador
- 37 electrodo de encendido
- 38 electrodo de detección
- 39 intercambiador agua-humos
- 40 canalizador humos
- 41 ventilador
- 42 presóstato aire
- 43 toma de presión positiva
- 44 toma de presión negativa
- 45 unión concéntrica

Los números de 1 a 13 se encuentran en la figura 1 de página 5 (panel mandos).

Esquema funcional dos circuitos

SP 1.21 EI

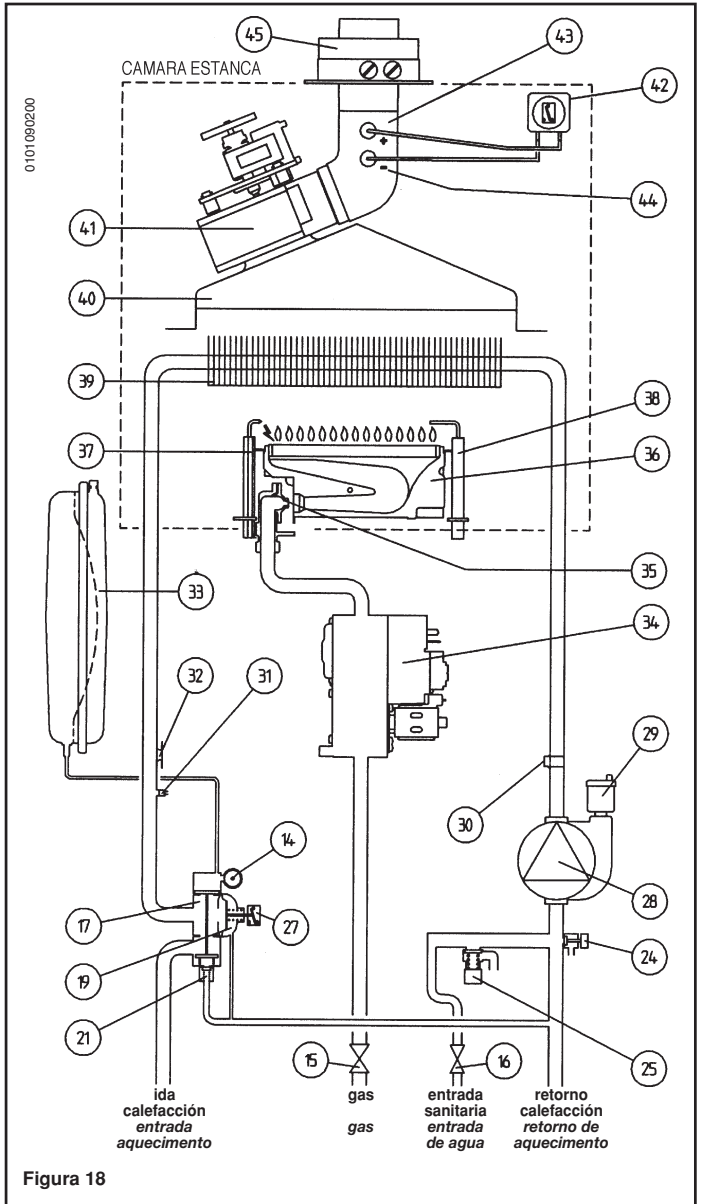


Figura 18

Legenda:

- 14 manómetro
- 15 torneira do gás
- 16 torneira de entrada da água com filtro
- 17 válvula de três vias pressostática
- 18 grupo precedência sanitário
- 19 pressostato diferencial hidráulico
- 20 sensor de fluxo com filtro
- 21 by-pass automático
- 22 trocador água-água de placas
- 23 torneira de carregamento da caldeira
- 24 torneira de descarga da caldeira
- 25 válvula de segurança
- 26 micro precedência sanitário
- 27 micro pressostato diferencial hidráulico
- 28 bomba com separador de ar
- 29 válvula automática de purga do ar
- 30 sonda ntc sanitário/sonda NTC unidade boiler
- 31 sonda NTC aquecimento
- 32 termóstato de segurança
- 33 tanque de expansão
- 34 válvula do gás
- 35 rampa gás com bicos
- 36 quemador
- 37 eléctrodo de ignição
- 38 eléctrodo de detecção
- 39 trocador água-fumos
- 40 canalizador fumos
- 41 ventilador
- 42 pressostato ar
- 43 tomada de pressão positiva
- 44 tomada de pressão negativa
- 45 junta concêntrica

Os números de 1 a 13 aparecem na figura 1 da página 5 (painel dos comandos).

Diagrama conexión conectores

Esquema de ligação dos conectores

SP 21 I - SP 24 I

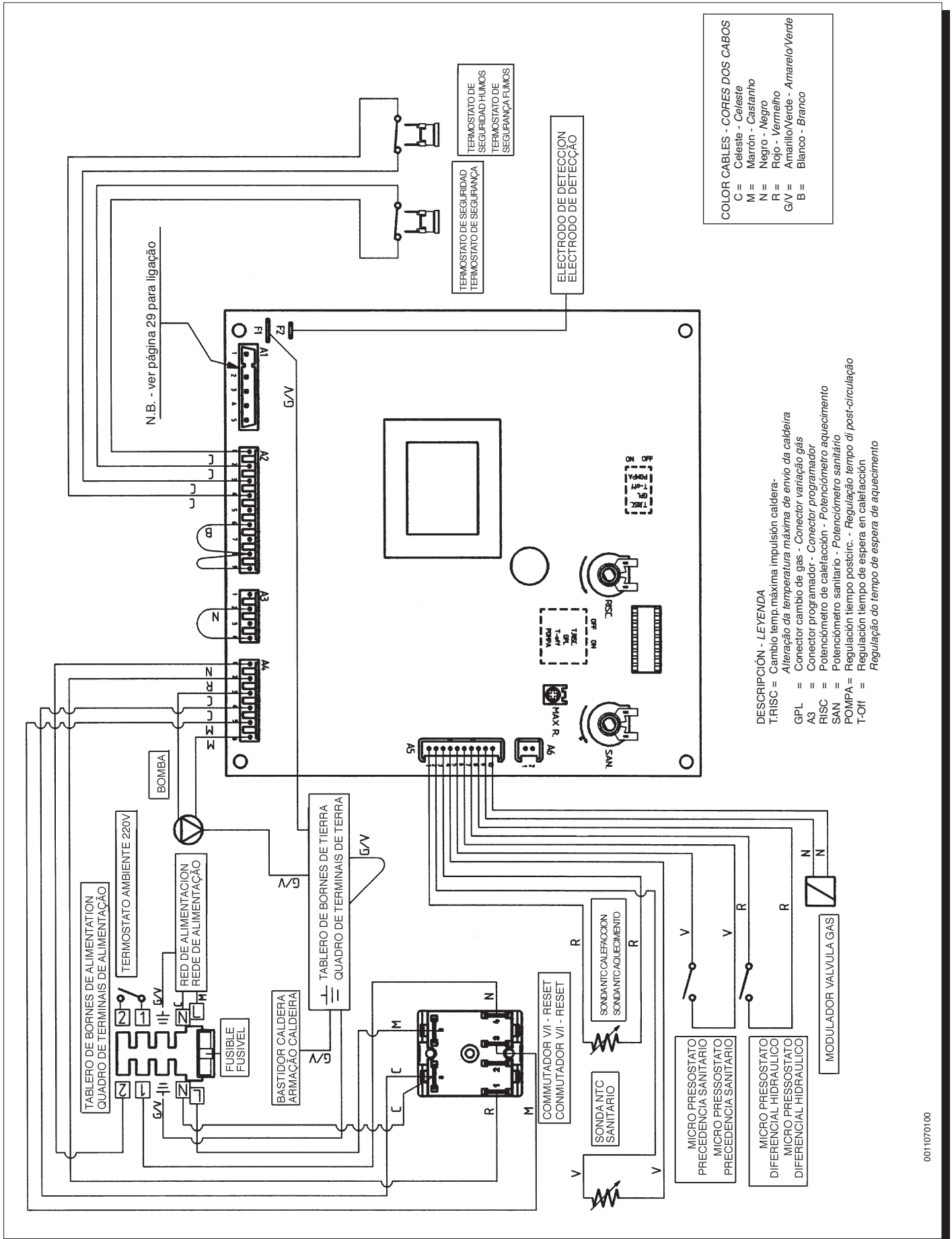
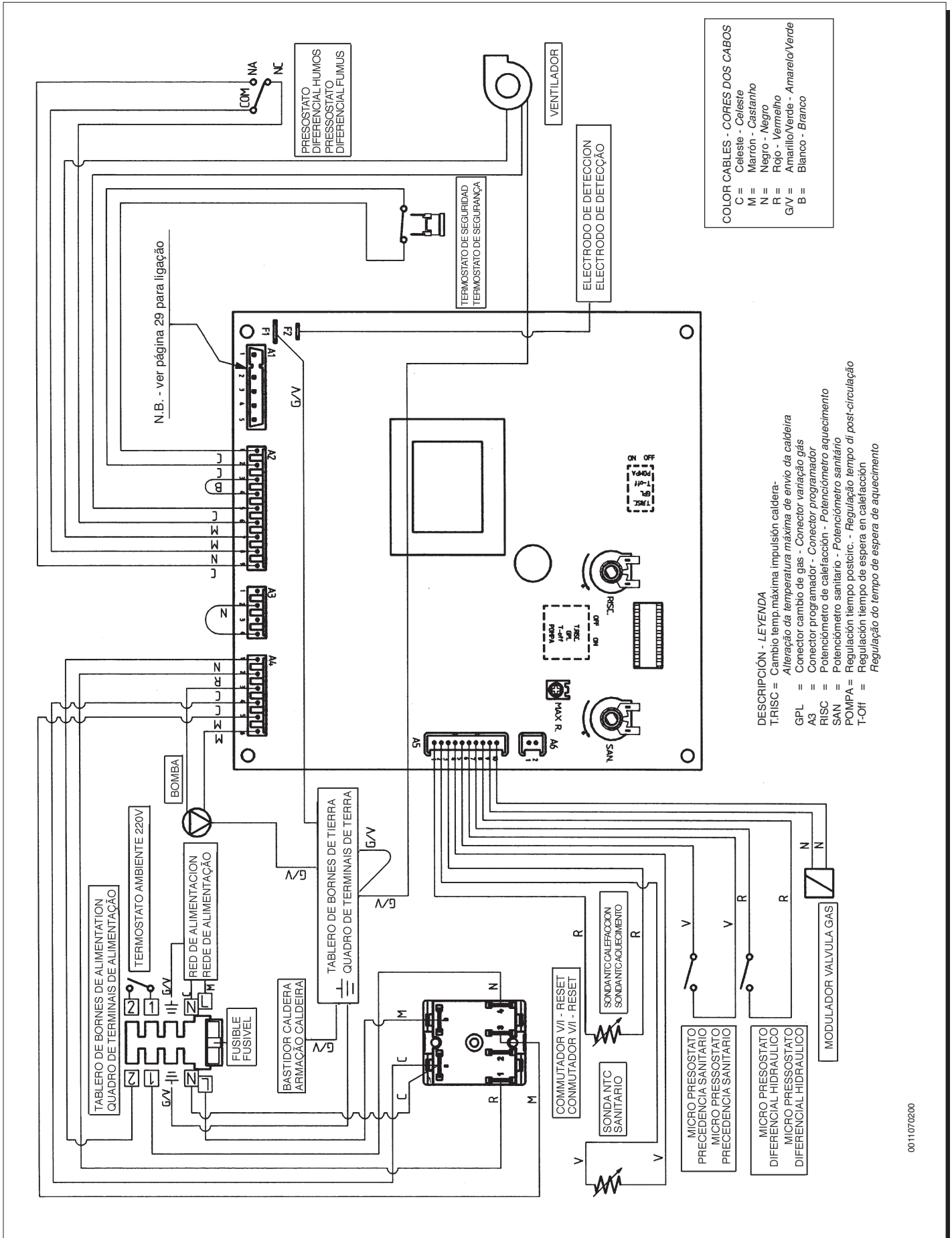


Diagrama conexión conectores

Esquema de ligação dos conectores

SP 21 EI - SP 27 EI



0011070200

Diagrama conexión conectores

Esquema de ligação dos conectores

SP 1.21 EI

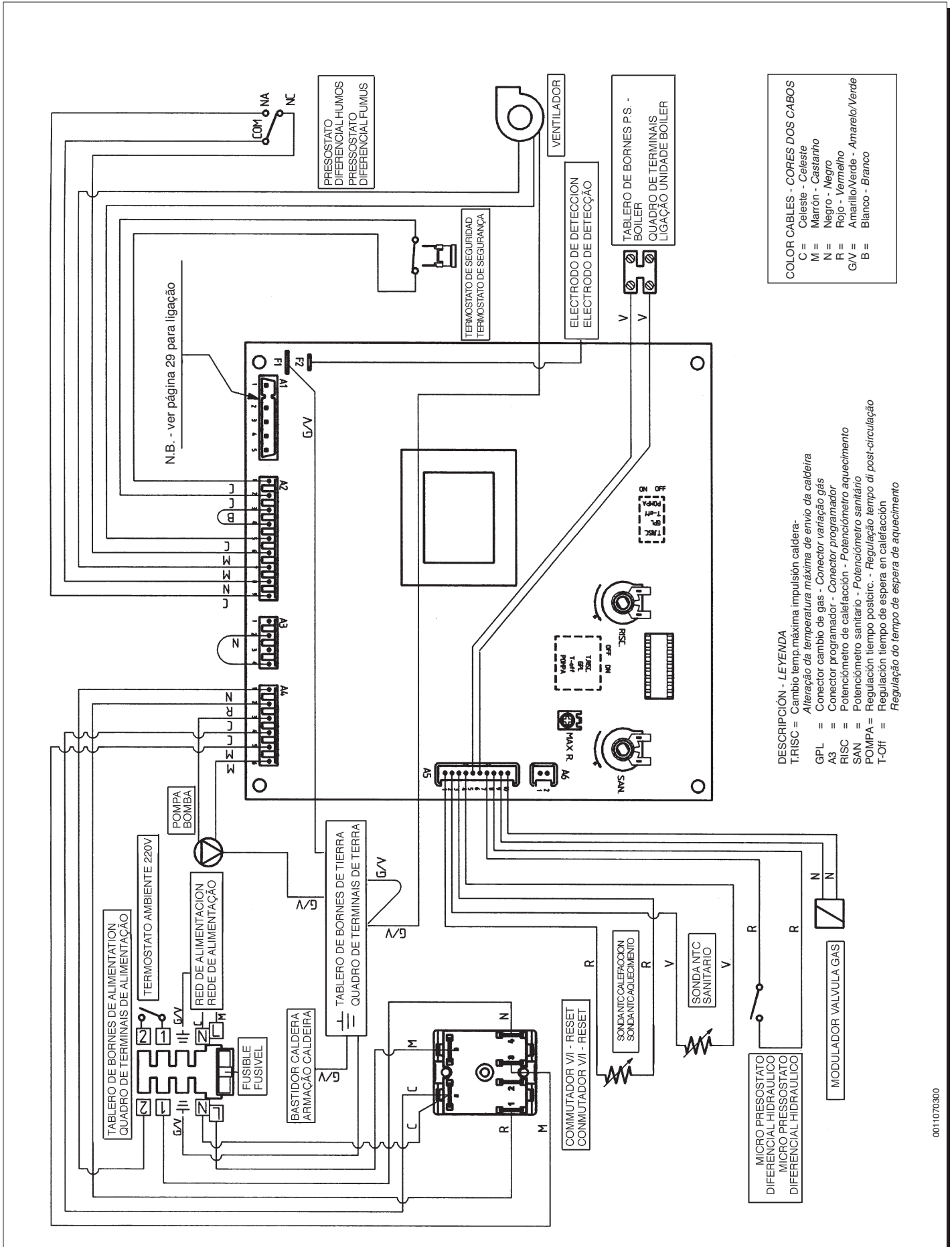
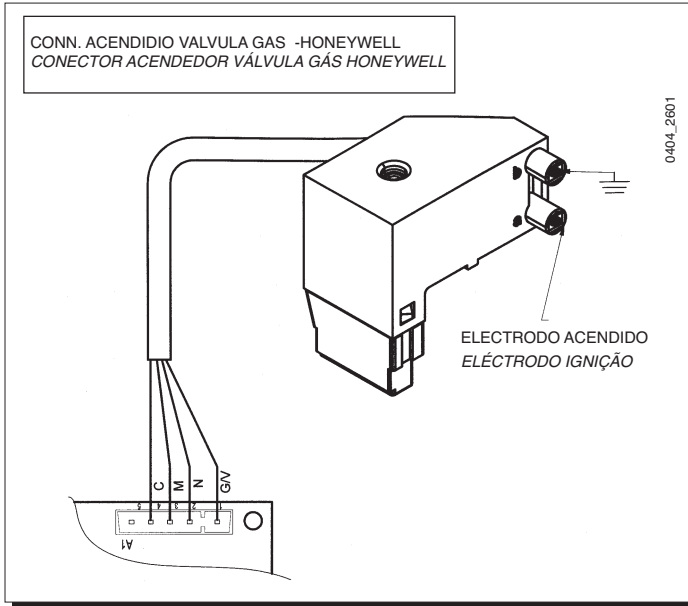


Diagrama conexión válvula del gas encendedor eléctrico

La caldera está predispuesta para el funcionamiento con dos distintos tipos de válvulas del gas y correspondientes tipos de encendedores eléctricos:

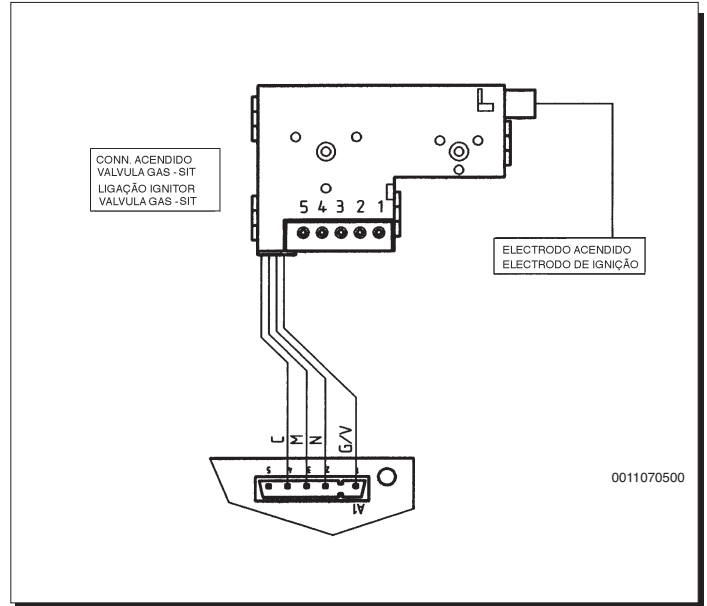
- uso de válvula HONEYWELL
- uso de válvula HONEYWELL



Esquema da ligação da válvula do gás ao acendedor eléctrico

A caldeira está predispuesta para o funcionamento com dois tipos diferentes de válvulas do gás e correspondentes tipos de acendedores eléctricos:

- uso de válvula SIT
- uso de válvula SIT



Conexión a un inter-acumulador para modelos SP 1.21 EI

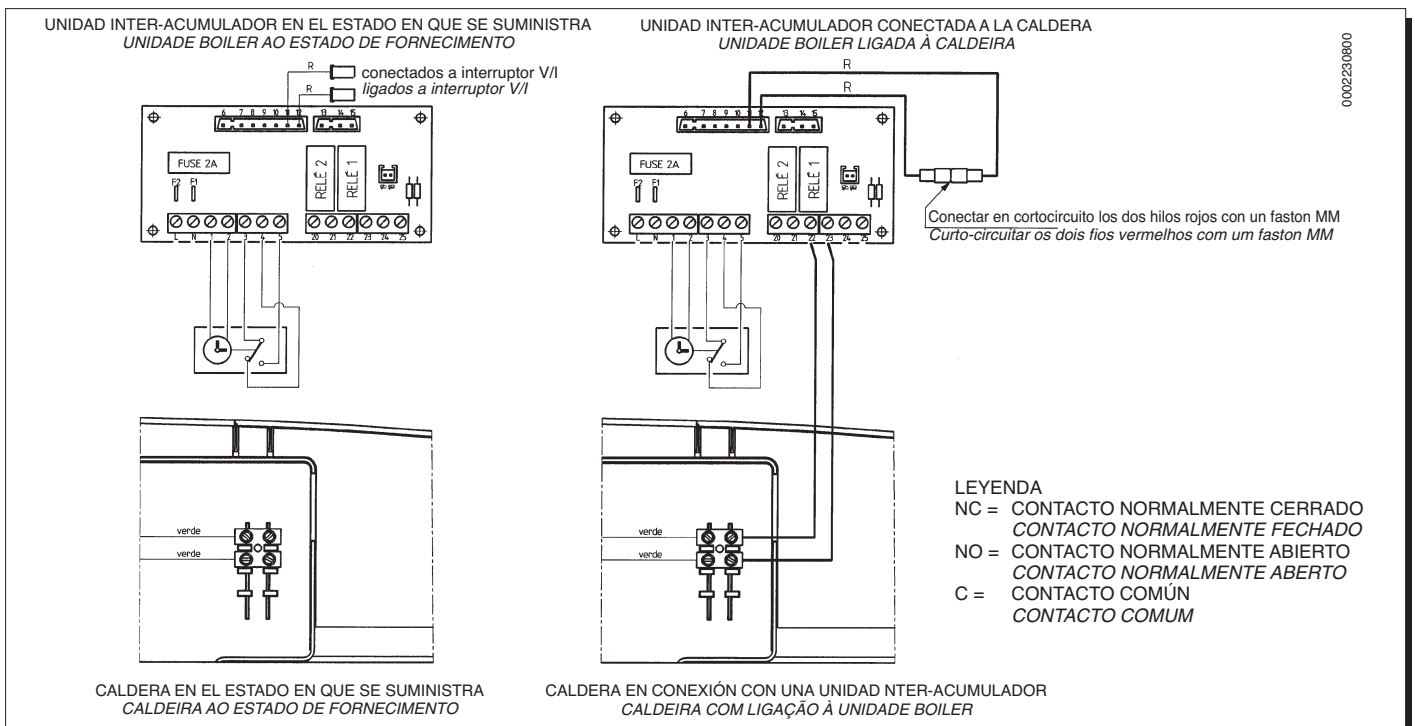
La caldera está predispuesta para ser conectada con una unidad inter-acumulador destinada a la producción de agua sanitaria. Esta unidad inter-acumulador puede ser provista a pedido o, en alternativa, es posible usar cualquier unidad inter-acumulador que se encuentra en comercio. La sonda NTC, colocada aguas abajo de la bomba de caldera (ref. 30 en figura 16 y 17) es la referencia para la modulación en caso de petición de calor para la unidad inter-acumulador.

- **Conexión de la caldera con una unidad inter-acumulador** (También ver las instrucciones que acompañan la unidad inter-acumulador)

Ligação de uma unidade boiler para modelos SP 1.21.EI

A caldeira está predispuesta para ser ligada a uma unidade boiler destinada à produção de água sanitária. Tal unidade boiler pode ser fornecida por encomenda ou, em alternativa, é possível utilizar uma unidade boiler qualquer que se encontra à venda no comércio. A sonda NTC, colocada a vale da bomba da caldeira (ref. 30 da figura 16 e 17) resulta ser a referência para a modulação no caso de pedido de calor por parte da unidade boiler.

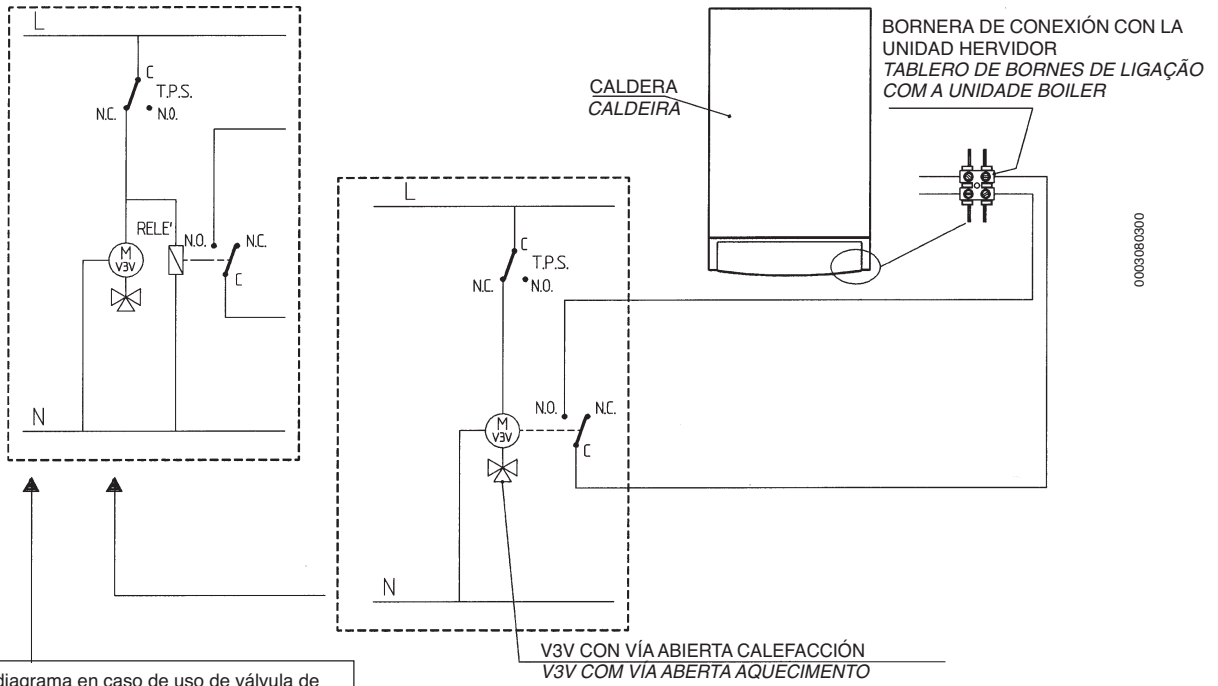
- **Ligação da caldeira a uma unidade boiler** (ver também as instruções que acompanham a unidade boiler)



— Conexión de la caldera con un inter-acumulador del mercado

— *Ligação da caldeira a uma unidade boiler não fornecida pela COINTRA*

DIAGRAMA CON VÁLVULA DE TRES VIÁS CON RETORNO POR MUELLE
ESQUEMA COM VÁLVULA DE TRÊS VIAS COM RETORNO A MOLA



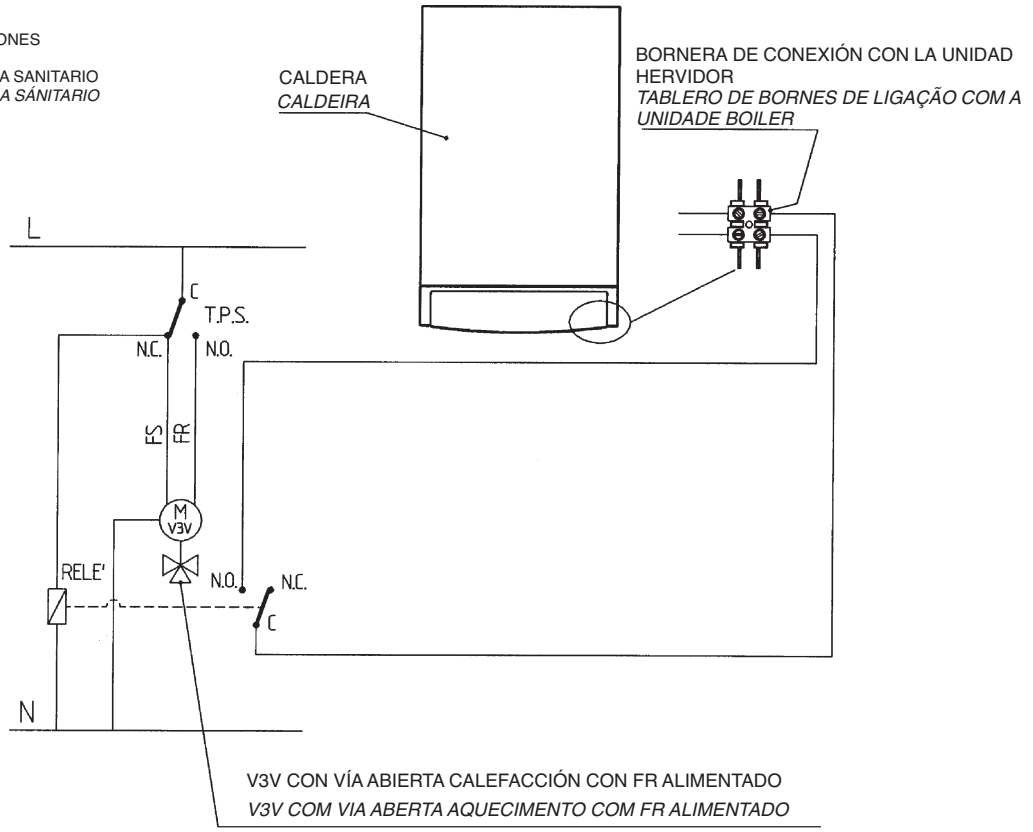
Adoptar este diagrama en caso de uso de válvula de tres viás sin contacto en desviación
Esquema a adoptar no caso de utilização da válvula a três vias priva do contacto em desvio

LEYENDA-LEGENDA
V.3.V.= VÁLVULA DE TRES DIRECCIONES - VÁLVULA DE TRES VIAS
T.P.S.= TERMOSTATO PRECEDENCIA SANITARIO - TERMOSTATO PRECEDÊNCIA SANITARIO

0003080300

DIAGRAMA CON VÁLVULA DE TRES VIÁS DE DOBLE ALIMENTACIÓN
ESQUEMA COM VÁLVULA A TRÊS VIAS COM DUPLA ALIMENTAÇÃO

LEYENDA
V.3.V.= VÁLVULA DE TRES DIRECCIONES
VÁLVULA DE TRES VIAS
T.P.S.= TERMOSTATO PRECEDENCIA SANITARIO
TERMOSTATO PRECEDÊNCIA SANITARIO
F.R.= FASE DE CALEFACCIÓN
FASE DE AQUECIMENTO
F.S.= FASE SANITARIO
FASE SANITARIO



0002231200

Conexión de la sonda externa

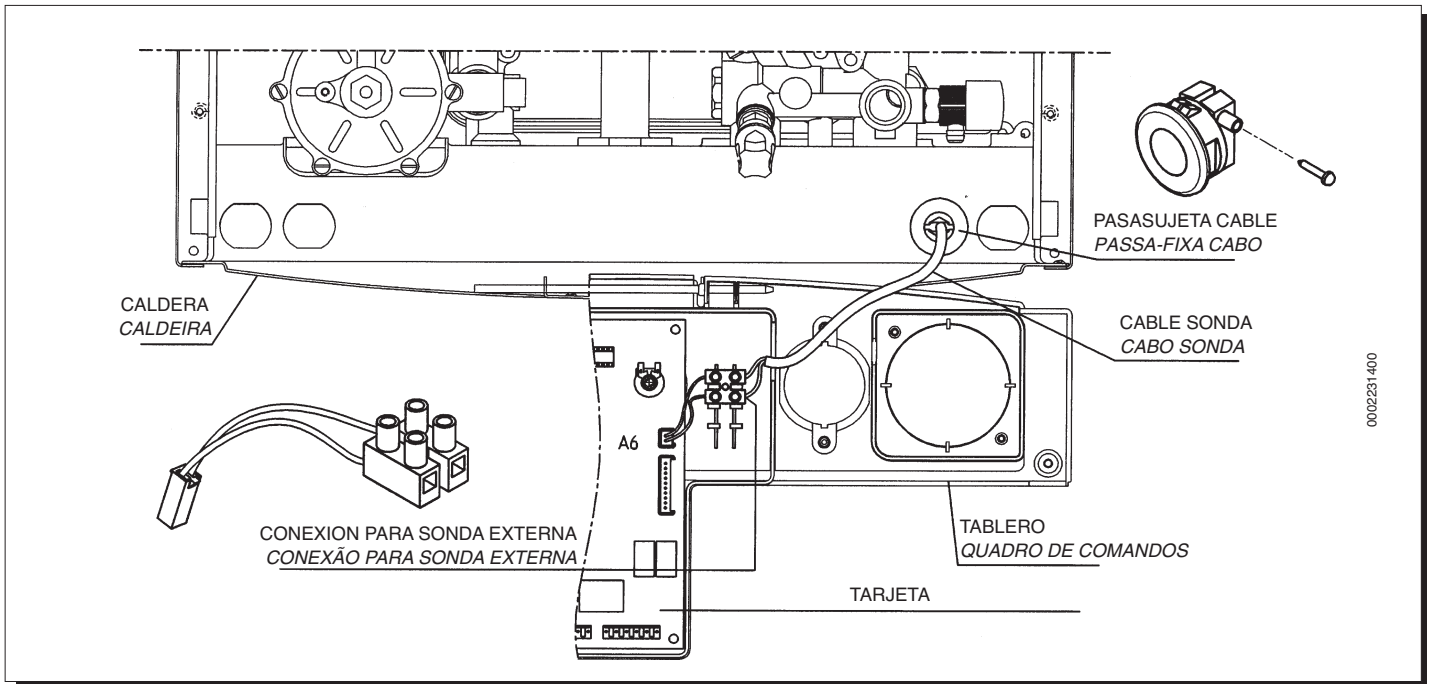
La caldera está predispueta para la conexión de una sonda externa suministrada como accesorio.

Para la conexión ver la figura inferior además de las instrucciones suministradas con la sonda misma.

Ligação da sonda externa

A caldeira está predisposta para a ligação de uma sonda externa fornecida como acessório.

Para a ligação ver a figura subjacente, para lá das instruções fornecidas com a própria sonda.

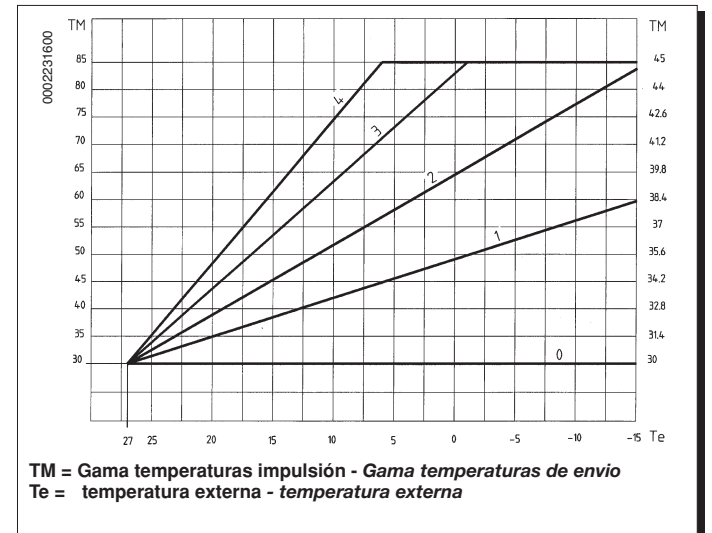
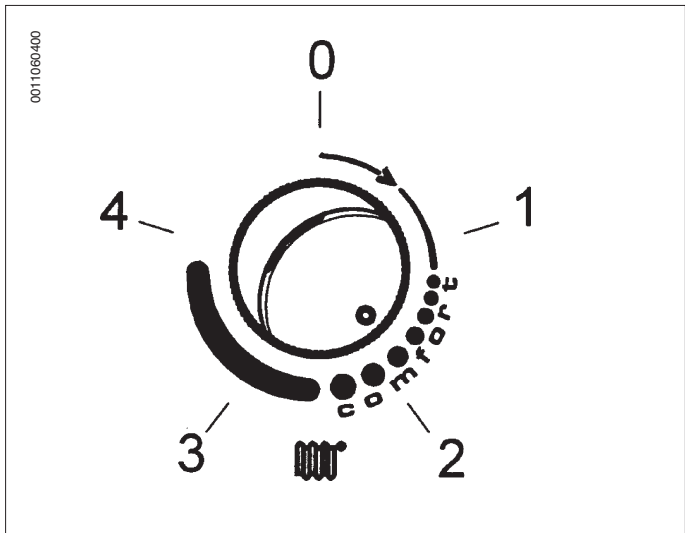


Con sonda externa conectada el dispositivo de regulación de la temperatura del circuito de calefacción desempeña la función de regulación del coeficiente de dispersión Kt.

Las figuras inferiores indican la correspondencia entre las posiciones del botón y las curvas programadas. Se pueden programar también curvas intermedias entre las curvas representadas.

Com a sonda externa ligada o dispositivo de regulação da temperatura do circuito de aquecimento desenrola a função de regulação do coeficiente de dispersão Kt.

As imagens subjacentes evidenciam a correspondência entre as posições do manípulo e as curvas programadas. Podem ser programadas mesmo curvas intermédias a aquelas representadas.



IMPORTANTE: el valor de la temperatura de impulsión TM depende de la colocación del puente o switch T.RISC. (ver capítulo en página 20). La temperatura max programable puede ser, en efecto, de 85 o 45°C.

IMPORTANTE: o valor da temperatura de envio TM depende da colocação da ligação em ponte ou switch T.RISC. (ver capítulo da página 20). A temperatura máx. que se pode programar, de facto é de 85 ou 45°C.

Normativa

La instalación de la caldera debe cumplir la normativa vigente al respecto.

Se indica seguidamente la legislación aplicable;

- Real Decreto 1751 / 1998, de 31 de Julio, por el que se aprueba el Reglamento de Instalaciones Térmicas en los Edificios (RITE) y sus Instrucciones Técnicas Complementarias (ITE).
- Real Decreto 1218 / 2002, de 22 de noviembre , por el que se modifica el Real Decreto 1751 / 1998 anterior.
- Orden de 29 de Marzo de 1974, sobre Normas Básicas de Instalaciones de gas en edificios industriales.
- Real Decreto 1953 / 1993 de 24 de noviembre, por el que se aprueba el Reglamento de Instalaciones a gas destinados a usos domésticos, colectivos o comerciales.

En particular, se llama la atención sobre los siguientes puntos:

- El proyecto, la instalación y el mantenimiento de las instalaciones es competencia exclusiva de personal cualificado y deberá ser realizado de acuerdo con el vigente Reglamento.
- Antes de conectar la caldera a la instalación, hay que comprobar que está preparada para el tipo de gas que se la va a suministrar. Anteriormente a cada caldera de utilización, debe ser instalada una válvula de corte.
- Las conexiones de la caldera a la instalación serán mediante tubo rígido.
- Antes de poner en servicio una instalación de distribución interior de gas, así como antes de conectarla al contador, hay que verificar cuidadosamente su estanqueidad. Si alguna parte de la instalación va empotrada, la prueba de estanqueidad hay que realizarla antes de cubrir dichos tramos. Antes de conectar los aparatos, la instalación debe ser probada con aire o gas inerte a una presión de al menos 100 mbar.
- Se debe controlar que cada aparato de utilización sea el adecuado para el tipo de gas con el cual será alimentado.

Verificación de los aparatos instalados

El **instalador** deberá verificar los aparatos consumidores una vez estén en condiciones de funcionamiento, incluso conectados a la red de distribución de agua en el caso de generadores de agua caliente.

Se comprobará que:

- las condiciones para asegurar la **ventilación** ó la evacuación de los gases sean satisfactorias.
- el **aparato** corresponda al tipo de gas que distribuye y es el adecuado a las necesidades de la instalación.
- el **caudal de gas** corresponde a su potencia calorífica nominal.

Está prohibida, la puesta en servicio y puesta a punto, la intervención en los reguladores integrados en los aparatos, el calibrado de los inyectores y de los quemadores y en general, modificar la forma o dimensiones de cualquier pieza que influya sobre el rendimiento térmico de aparato.

Estas operaciones sólo podrán ser ejecutadas por personas autorizadas de los fabricantes de los aparatos o de la Empresas suministradoras.

- La puesta en servicio de la instalación comprende las siguientes operaciones y controles:

- a) Abrir la válvula del contador y purgar el aire contenido en el conjunto de tubos y aparatos, procediendo sucesivamente aparato por aparato.
- b) Con los aparatos, controla que no existan fugas de gas. Durante 10 minutos el contador no debe señalar ningún paso de gas. Verificar las posibles fugas de gas mediante el empleo de una solución jabonosa, y corregirlas si existen.
- c) Verificar los dispositivos de evacuación de los gases de la combustión.

Evacuación de humos. Conductos de evacuación.

Los conductos de evacuación de los productos de la combustión y chimeneas en general tendrán las dimensiones, trazado y situación adecuadas, debiendo ser resistentes a la corrosión y a la temperatura, así como estancos tanto por la naturaleza de los materiales que los constituyen como por el tipo y modo de realizar las uniones que procedan.

Si dichos productos han de atravesar paredes o techos de madera o de otro material combustible, el diámetro del orificio de paso será de 10 cm mayor que el de tubo, y éste irá protegido con material incombustible.

El conducto de evacuación de humos producido por la utilización de combustibles gaseosos no se podrá empalmar a chimeneas destinadas a evacuar los productos de la combustión sólidos o líquidos.

Los conductos de evacuación de humos cumplirán, además, los siguientes requisitos:

- Ser rectos y verticales, por encima del cortatiro, en una longitud de 20 cm como mínimo.
- El tramo inclinado de éstos tendrá como punto mas bajo el de unión con el tramo vertical mencionado anteriormente.
- Si no va unido a una chimenea, se prolongará verticalmente en el exterior del local en un tramo de al menos 50 cm protegiendo su extremo superior contra la lluvia y el viento.
- En los casos de conductos de evacuación de humos, correspondientes a calentadores de agua u otros aparatos domésticos que salgan al exterior no por el techo, sino a través de muros o paredes y no vayan unidos a chimeneas, podrán sustituirse la prolongación vertical de 50 cm al exterior del local por un deflector adecuado.

Normativas

A instalação da caldeira deve cumprir todas as normas vigentes.

Referem-se aqui regulamentos referentes a Instalações de gás assim como normativas para instalação de aparelhos a gás e condutas de evacuação dos produtos de combustão. Chamamos, no entanto, a atenção para a constante actualização destes documentos pelo que se sugere a consulta dos organismos competentes.

Legislação

Portaria n° 364/94 de 11 de Julho

Regulamento técnico relativo ao Projecto, Construção, Exploração e Manutenção das Instalações de Gás Combustível Canalizado em Edifícios.

Decreto-Lei n° 262/89 de

Estabelecer as normas relativas ao projecto, execução, abastecimento e manutenção das instalações de gás combustíveis em imóveis, designadas abreviadamente por instalações de gás.

Decreto-Lei n° 178/92 de 14 de Agosto

Altera o Decreto-Lei n° 262/89 de 17 de Agosto

Portaria n° 163 - A/90, de 28 de Fevereiro

Define os elementos que constituem as instalações de gás combustíveis em imóveis.

Decreto-Lei n° 130/92, de 6 de Julho e Portaria n° 1248/93, de 7 de Dezembro

Estabelece normas relativas à protecção de pessoas e bens contra riscos decorrentes da utilização de aparelhos a gás (transpõe para a ordem jurídica a directiva 90/396/CEE, do Conselho).

Documentos normativos

NP 998

Aparelhos termodomésticos a gás para aquecimento instantâneo de água. Condutas de evacuação dos produtos de combustão. Características

NP 1037

Instalação, evacuação dos produtos da combustão e ventilação.

IPO ET - 1038

Tubos flexíveis de alimentação de gás

Em particular, chama-se a atenção para os seguintes pontos:

- O projecto, instalação e manutenção das instalações é da competência exclusiva de entidades devidamente credenciadas para o efeito, pela Direcção Geral de Energia.

- Antes de ligar a caldeira à instalação, verificar que a mesma está preparada para trabalhar com o tipo de gás que vai ser usado. Antes de cada caldeira deve ser montada uma válvula de corte.

As ligações de gás da caldeira à instalação devem ser feitas com tubo metálico.

- A instalação de gás interior de ser sempre sujeita a um teste de pressão com ar ou gás inerte (mínimo 100 mbar) de forma a verificar a estanqueidade da mesma. Fazer sempre o ensaio antes de cobrir os tramos de tubo embebidos.

Verificação dos aparelhos instalados

O instalador deve verificar o bom funcionamento das caldeiras uma vez instaladas, incluindo as ligações às redes de distribuição de água quente.

Deve verificar-se o seguinte:

- que as condições de evacuação dos gases de combustão sejam satisfatórias e seja também boa a compensação de ar necessária ao bom funcionamento da caldeira.

- que o caudal de gás corresponde à potência calorífica nominal.

E' proibida qualquer intervenção nos elementos integrados na caldeira.

Essas operações só poderão ser efectuadas por pessoas autorizadas pela BAXI.

O arranque da instalação compreende os seguintes passos:

- a) *Abrir a válvula do contador e purgar o ar contido no conjunto de tubos e aparelhos, procedimento repetido aparelho a aparelho.*
- b) *Controlo de possível fuga de gás com a ajuda de uma solução de sabão e corrigi-la se existir.*
- c) *Durante 10 minutos o contador não deve assinalar nenhum consumo de gás.*
- c) *Verificar os dispositivos de evacuação dos gases de combustão e a correcta ventilação dos locais.*

Local de instalação

O local de instalação da caldeira deve assegurar uma ventilação constante e adequada à sua potência. Este local deve reunir todos os requisitos indicados nas normas vigentes.

Evacuação de fumos. Condutas de exaustão

As condutas de exaustão dos produtos de combustão e chaminés em geral devem ter as dimensões, desenho e situação adequadas, devem ser resistentes à corrosão e à temperatura assim como perfeitamente estanques.

Se as condutas de evacuação de gases tiverem que atravessar paredes ou tectos

NOTA:

Determinar la ubicación de la caldera teniendo en cuenta que:

- 1) La caldera debe ser instalada sobre una pared sólida; excluir todas las paredes ligeras de un espesor menor a 6 cm.
- 2) La caldera no debe estar instalada encima de un aparato de cocción o de cualquier otra fuente de calor.
- 3) La caldera debe estar instalada lo más próxima posible a la conexión de la chimenea.

El constructor no es responsable de los daños ocasionados a personas o cosas que se deriven de una instalación incorrecta.

Ventilación de los locales para los aparatos del tipo B

Es indispensable que a los locales en los cuales están instalados estos aparatos a gas, pueda afluir, por lo menos, tanto aire como se necesita para regular la combustión en los diferentes generadores.

Es pues necesario para la aportación de aire a estos locales practicar en las paredes una aberturas que cumplan las siguientes condiciones:

- a) Tener una sección libre total de por lo menos 6 cm² por cada 1.000 kcal/h con un mínimo de 100 cm² (tal abertura puede ser eventualmente conseguida aumentando el hueco entre la puerta y el pavimento).
- b) Estar situada en la parte baja de una pared externa, preferiblemente opuesta a aquella a la cual se encuentra la evacuación de los gases de la combustión.
- c) Su posición debe estar estudiada de modo que se elimine al posibilidad de obstrucción o de que la tapen practicando una pared en el exterior.

El agujero debe ser protegido por una rejilla, tela metálica, etc., puesta por la cara exterior de muro, con una sección neta de la malla de 1 cm².

Si por cualquier cuasi no es posible realizarlo como se indica en b), está permitido que la admisión de aire sea del local adyacente, a condición de que éste no pueda ser puesto en depresión respecto al ambiente exterior, provocado por la presencia de otro generador que funcione con combustibles sólidos, líquidos o gaseosos, o de cualquier dispositivo de aspiración. Igualmente, el local adyacente no debe estar destinado a vivienda y debe cumplir los requisitos señalados en los puntos a) y c).

de madeira ou outro material combustível, o diâmetro do orifício de passagem deverá ter um diâmetro 10 cm maior que o diâmetro do tubo, e este deverá ser revestido com material incombustível.

A conduta de evacuação de fumos produzidos por combustíveis gasosos não poderá descarregar em chaminés destinadas a evacuar os produtos de combustão de sólidos ou líquidos.

As condutas de evacuação de fumos devem cumprir, também, os seguintes requisitos:

- ter um troço recto e vertical à saída da chaminé anti-retorno da caldeira, com um comprimento mínimo de 30 cm.
- o tramo inclinado terá como ponto inferior a ligação com o tramo vertical mencionado anteriormente.
- se a conduta descarrega individualmente, deve prolongar-se na vertical, acima do telhado do local o mínimo exigido pela regulamentação e a sua extremidade ser protegida da chuva e vento.
- no caso de condutas de evacuação de fumos que saíam, não pelo tecto, mas por paredes, o seu extremo deve ser protegido por um deflector adequado ou por um troço de tubo vertical do mesmo diâmetro, que impeça a influência da chuva e vento.

Ventilação dos locais (para modelos com tiragem natural)

E' indispensável que aos locais onde são instaladas caldeiras possa afluir tanto ar quanto necessário à combustão na potência máxima.

Assim, nas paredes devem existir aberturas que cumpram as seguintes condições:

- a) Ter uma secção livre de 6 cm² por cada 1000 Kcal/h instaladas (tal abertura pode ser conseguida aumentando o jogo entre porta e pavimento, p. ex).
- b) Estar situada na parte baixa de uma parede exterior, preferivelmente oposta àquela onde se encontra a exaustão dos gases de combustão.
- c) A sua posição deve estar estudada de modo a que se elimine a possibilidade de obstrução ou que a tapem construindo outra parede pelo exterior.

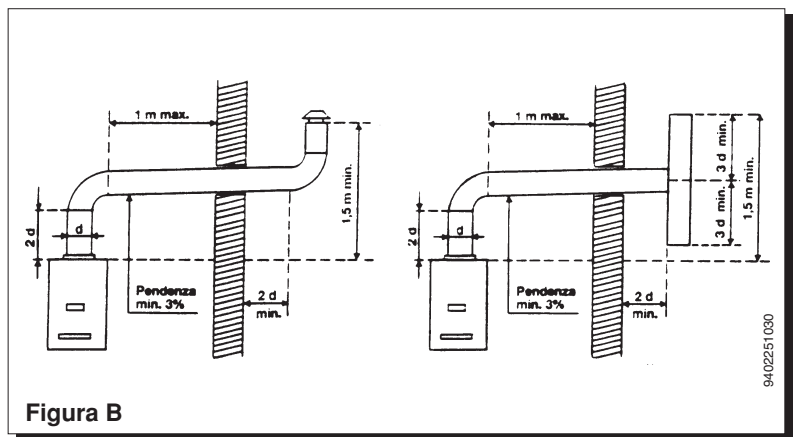
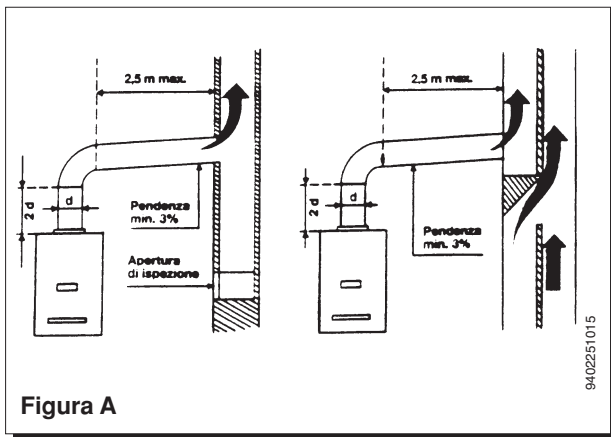
A abertura deve ser protegida por uma rede, tela metálica, etc, colocada na face exterior da parede, com uma secção livre da malha de 1 cm².

Se por qualquer caso não for possível realizar o previsto em b), está permitido que a admissão de ar seja feita de local adjacente, desde que a volumetria o permita, sem ser posto em depressão em relação ao ambiente exterior, provocado pela presença de outros equipamentos de queima ou ventilação. Por sua vez, o local adjacente deve ser destinado a habitação e cumprir com os requisitos assinalados em a) e c).

Notas para montagem

- 1) A caldeira deve ser instalada numa parede bem sólida; excluir todas as paredes ligeiras de espessura inferior a 6 cm.
- 2) A caldeira não deve ser instalada por cima de qualquer fonte de calor.
- 3) A caldeira deve ser montada o mais próximo possível da chaminé (em caso disso).

A COINTRA não se responsabiliza pelos danos ocasionados a pessoas e bens que resultem de uma instalação incorrecta.



Características técnicas - *Características técnicas*

Caldera modelo SUPRA - <i>Caldeira modelo SUPRA</i>		21 I	21 EI	1.21 EI	24 I	27 EI
Caudal térmico nominal						
<i>Capacidade térmica nominal</i>	kW	26,3	26,3	26,3	31,1	34,3
Caudal térmico reducido						
<i>Capacidade térmica reduzida</i>	kW	10,6	10,6	10,6	11,9	11,9
Potencia térmica nominal	kW	24	24	24	28	31
<i>Potência térmica nominal</i>	kcal/h	20.600	20.600	20.600	24.000	26.700
Potencia térmica reducida	kW	9,3	9,3	9,3	10,4	10,4
<i>Potência térmica reduzida</i>	kcal/h	8.000	8.000	8.000	8.900	8.900
Rendimiento directo nominal						
<i>Rendimento directo nominal</i>	%	90,3	90,3	90,3	90,3	90,3
Rendimiento directo al 30% del caudal						
<i>Rendimento directo a 30% da capacidade</i>	%	88	88	88	88	88
Rendimiento energético según la Directiva 92/42/CEE	★★	★★	★★	★★	★★	★★
<i>Rendimento energético conforme à Directiva 92/42/CEE</i>	★★	★★	★★	★★	★★	★★
Presión máxima agua circuito térmico						
<i>Pressão máxima da água no circuito térmico</i>	bar	3	3	3	3	3
Capacidad depósito de expansión						
<i>Capacidade do tanque de expansão</i>	l	8	8	8	10	10
Presión del depósito de expansión						
<i>Pressão do tanque de expansão</i>	bar	0,5	0,5	0,5	0,5	0,5
Presión máxima agua circuito sanitario						
<i>Pressão máxima da água no circuito sanitário</i>	bar	8	8	—	8	8
Presión mínima dinámica agua circuito sanitario						
<i>Pressão mínima dinâmica da água no circuito sanitário</i>	bar	0,2	0,2	—	0,2	0,2
Caudal mínimo agua sanitaria						
<i>Caudal mínimo da água sanitária</i>	l/min	2,5	2,5	—	2,5	2,5
Producción agua sanitaria con $\Delta T = 25^{\circ}\text{C}$						
<i>Produção da água sanitária com $\Delta T = 25^{\circ}\text{C}$</i>	l/min	13,7	13,7	—	16,0	17,8
Producción agua sanitaria con $\Delta T = 35^{\circ}\text{C}$						
<i>Produção da água sanitária com $\Delta T = 35^{\circ}\text{C}$</i>	l/min	9,8	9,8	—	11,4	12,7
Caudal específico (*) - <i>Caudal específico (*)</i>	l/min	10,5	10,5	—	12,5	13,7
Tipo de descarga						
<i>Tipologia de descarga</i>	—	B _{11BS}	C ₁₂ C ₃₂ C ₄₂ C ₅₂	C ₁₂ C ₃₂ C ₄₂ C ₅₂	B _{11BS} C ₁₂ C ₃₂ C ₄₂ C ₅₂	B _{11BS} C ₁₂ C ₃₂ C ₄₂ C ₅₂
Diámetro conducto de descarga concéntrico						
<i>Diâmetro da conduta de descarga concêntrica</i>	mm	—	60	60	—	60
Diámetro conducto de aspiración concéntrico						
<i>Diâmetro da conduta de aspiração concêntrica</i>	mm	—	100	100	—	100
Diámetro conducto de descarga desdoblado						
<i>Diâmetro da conduta de descarga bipartida</i>	mm	—	80	80	—	80
Diámetro conducto de aspiración desdoblado						
<i>Diâmetro da conduta de aspiração bipartida</i>	mm	—	80	80	—	80
Diámetro conducto de descarga						
<i>Diâmetro da conduta de descarga</i>	mm	120	—	—	140	—
Alcance máxico humos máx.						
<i>Capacidade mássica dos fumos máx.</i>	kg/s	0,021	0,020	0,020	0,024	0,018
Alcance máxico humos mín.						
<i>Capacidade mássica dos fumos mín.</i>	kg/s	0,018	0,017	0,017	0,019	0,019
Temperatura humos máx.						
<i>Temperatura fumos máx.</i>	$^{\circ}\text{C}$	120	146	146	120	160
Temperatura humos mín.						
<i>Temperatura fumos mín.</i>	$^{\circ}\text{C}$	86	106	106	83	120
Tipo de gas - <i>Tipo de gás</i>	—	G.20	G.20	G.20	G.20	G.20
	—	G.30-G.31	G.30-G.31	G.30-G.31	G.30-G.31	G.31
Categoría						
<i>Categoria</i>	—	II _{2H3+}	II _{2H3+}	II _{2H3+}	II _{2H3+}	II _{2H3+}
Presión de alimentación gas metano						
<i>Pressão de alimentação com gás metano</i>	mbar	20	20	20	20	20
Presión de alimentación gas butano						
<i>Pressão de alimentação com gás butano</i>	mbar	28-30	28-30	28-30	28-30	—
Presión de alimentación gas propano						
<i>Pressão de alimentação com gás propano</i>	mbar	37	37	37	37	37
Clase NOx - <i>Classe NOx</i>	—	3	3	3	3	3
Tensión de alimentación eléctrica						
<i>Tensão de alimentação eléctrica</i>	V	230	230	230	230	230
Frecuencia de alimentación eléctrica						
<i>Frequência de alimentação eléctrica</i>	Hz	50	50	50	50	50
Potencia eléctrica nominal						
<i>Potência eléctrica nominal</i>	W	110	170	170	110	190
Peso neto -Peso líquido	kg	34,5	39	37	35,5	41
<i>Dimensões-Dimensões</i>						
alto - <i>altura</i>	mm	803	763	763	803	763
ancho - <i>largura</i>	mm	450	450	450	450	450
profundidad - <i>profundidade</i>	mm	345	345	345	345	345
Grado de protección contra la humedad y la penetración del agua (**)						
<i>Grau de protecção contra a humidade e a penetração da água (**)</i>	—	IP X5D	IP X5D	IP X5D	IP X5D	IP X5D

(*) según EN 625 - conforme EN 625

(**) según EN 60529 - conforme EN 60529

