



17562.0438.0 REV1

Catalogo de repuestos para caldera Myto Condens ECO

Edición 11/2016



Catalogo de repuestos

1 GENERALES

El presente catálogo incluye todos los repuestos de las calderas murales a gas Myto Condens ECO.

2 MODELOS Y CARACTERISTICAS.

Los modelos se diferencian en una característica básica:

2.1 Máxima potencia térmica útil:

Con relación a la máxima potencia térmica útil en el circuito de calefacción, hay dos modelos, cuya matrícula es diferente.

Modelos 24 (24kW)

2.2 Funcionamiento mixto o calefacción:

Las calderas con funcionamiento mixto permiten calentar el agua de la instalación de calefacción y para uso sanitario. Los dos modos de funcionamiento son alternativos y la función "agua sanitaria" es prioritaria con relación a la función "calefacción". En la sigla del modelo se indican por la letra "M".

Las calderas con funcionamiento para calefacción permiten calentar sólo el agua de la instalación de calefacción o calentar el agua del serpentín del acumulador. En la sigla del modelo se indica por la letra "SV".

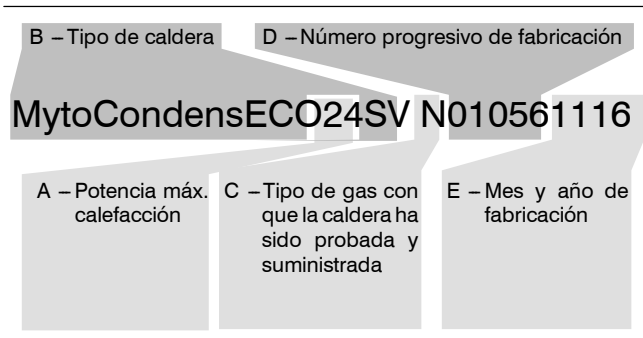
3 MATRÍCULA E IDENTIFICACIÓN DEL TIPO DE CALDERA

Cada caldera fabricada está marcada con una matrícula. Es importante que el operador del centro de asistencia técnica cite dicha matrícula en toda relación con el Fabricante (módulos de garantía e informes sobre intervenciones; solicitud de informaciones técnicas, etc.).

Procediendo de la izquierda a la derecha, éste identifica:

- A) La máxima potencia térmica útil en la calefacción
- B) El tipo de caldera y sus funciones características
- C) El tipo de gas para el cual la caldera está predispuesta. La letra "N" indica el Natural; la letra "G" indica el G.L.P
- D) Cinco cifras indicando el número progresivo de fabricación
- E) Cuatro cifras indicando el mes (las dos primeras) y el año de fabricación de la caldera

Estas cifras se utilizan en este catálogo para poder identificar las actualizaciones del producto.



4 CÓDIGO DE REPUESTOS

Todos los repuestos que se pueden adquirir llevan el código de repuestos para poderlos identificar sin equivocaciones. El código de repuestos se compone del código del esquema y de la posición.

4.1 Código del esquema

El código del esquema es una secuencia de letras y números que sirve para identificar cada esquema representado de forma unívoca. El código del esquema se encuentra siempre en la parte superior del esquema en examen (ver 4.3).

En la parte inferior del esquema hay una tabla en la que se indican los modelos de caldera que valen para ese esquema.

	MytoCondensECO24	
	MytoCondensECO24SV	

En algunos esquemas es posible leer "Vale hasta el" y la indicación de la fecha (mes y año) de la última utilización para la producción de algunos detalles. En uno de los esquemas siguientes habrá uno indicando "Vale desde el" y la indicación de la fecha (mes y año) en que se empezarán a fabricar esos detalles.

Para simplificar la identificación de los detalles modificados a lo largo del tiempo en los esquemas que llevan escrito "Vale hasta el" se indican con su posición sólo los repuestos fuera de la producción actual, los demás se podrán encontrar eventualmente en los esquemas siguientes.

Algunos esquemas están divididos en dos o más zonas mediante una línea. En la tabla de validez se citan todos los modelos comprendidos en el esquema, mientras que en el interior de cada zona se especifica la validez mediante un rectángulo indicando los modelos válidos.

4.2 Código de la posición

La posición es un número utilizado para identificar un objeto particular en el esquema.

Para que la identificación de los kits sea más fácil, éstos tienen una forma de representación diferente de la que se utiliza para piezas sencillas.

515	Numeración para kit (o conjunto)	Numeración para pieza sencilla	125
-----	----------------------------------	--------------------------------	-----

Cerca de la posición es posible tener unas leyendas que sirven para identificar mejor el repuesto:

A – Tipo de gas

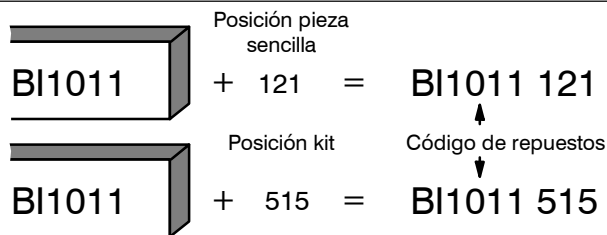
515 _{G20}	125 _{G20}	G20 = Gas natural
515 _{G31}	125 _{G31}	G31 = Propano (GLP)

B – Limitación de la validez

515 ⁽²⁴⁾	125 ⁽²⁴⁾	Sólo para los modelos 24 KW
515 ^(SV)	125 ^(SV)	Sólo para el modelo Myto Condens ECO 24SV

4.3 Composición del código de repuestos

Cada repuesto se compone de un código para la indicación del esquema y de la posición. Se identifican con la posición sólo las piezas que realmente se venden. El código de repuestos se obtiene añadiendo al código del esquema (arriba a la derecha del esquema) el número de la posición (pieza sencilla o kit).



Las piezas que componen el kit están encerradas dentro de una línea de puntos. Un kit puede contener total o parcialmente otros kits.

En algunos esquemas un repuesto puede estar representado por una flecha y un código completo (código del esquema + posición), esto para indicar que esa pieza es asequible pero se debe pedir con su código, controlando las notas eventuales.

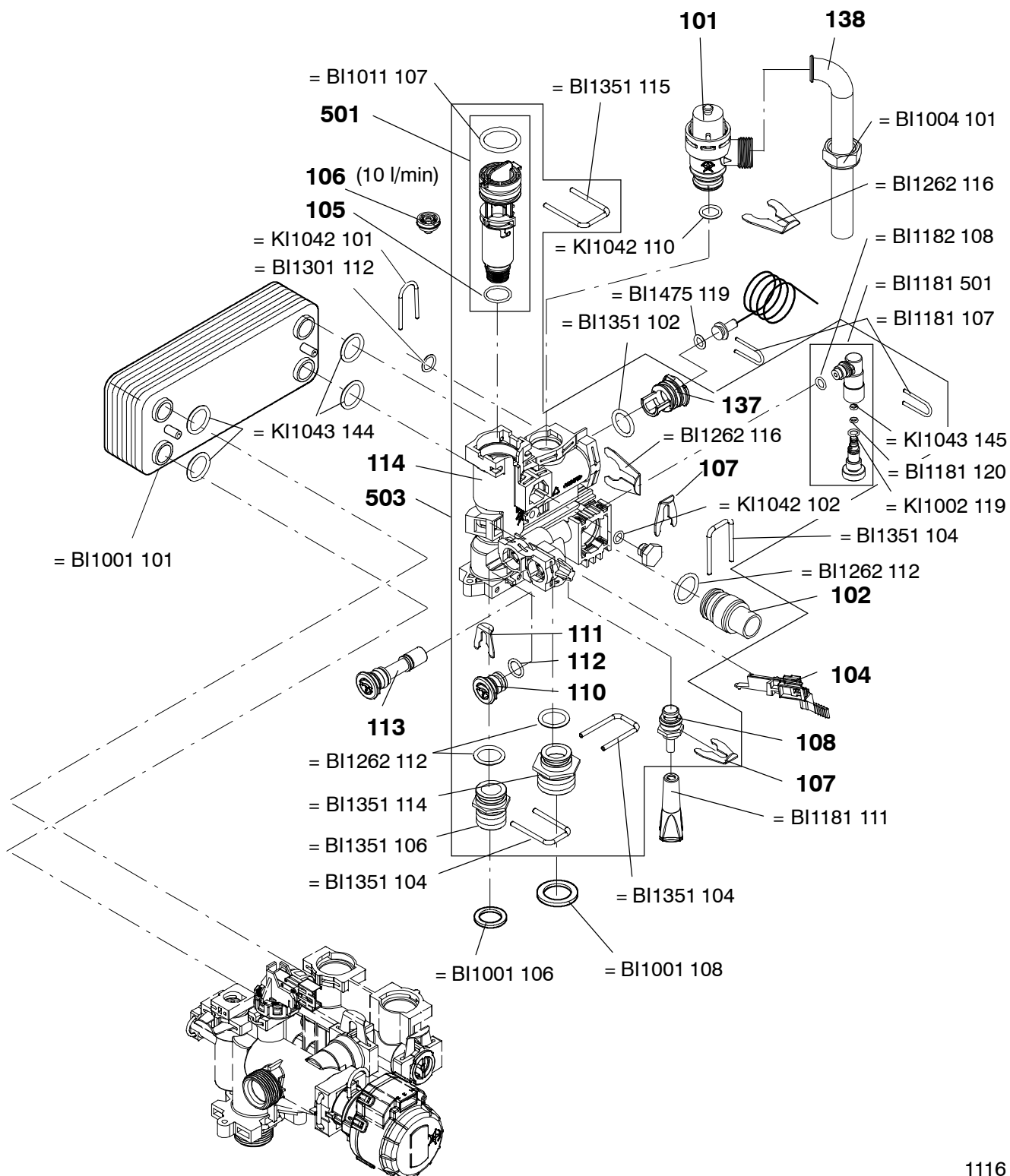
-
- =BI1011 515
 - =BI1011 515
(SV)
 - =BI1011 516
(24)
-

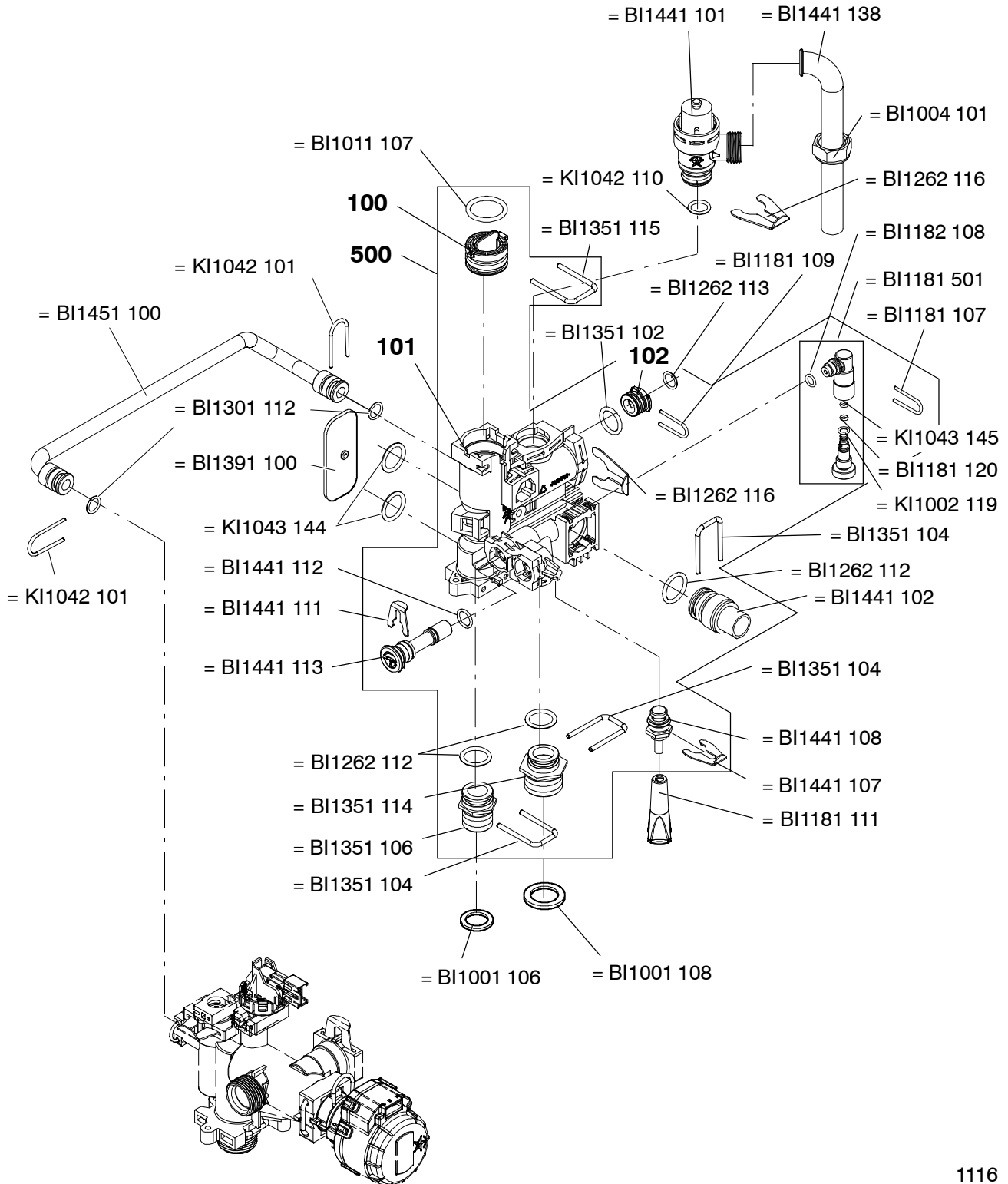
4.4 Uso del código de repuestos

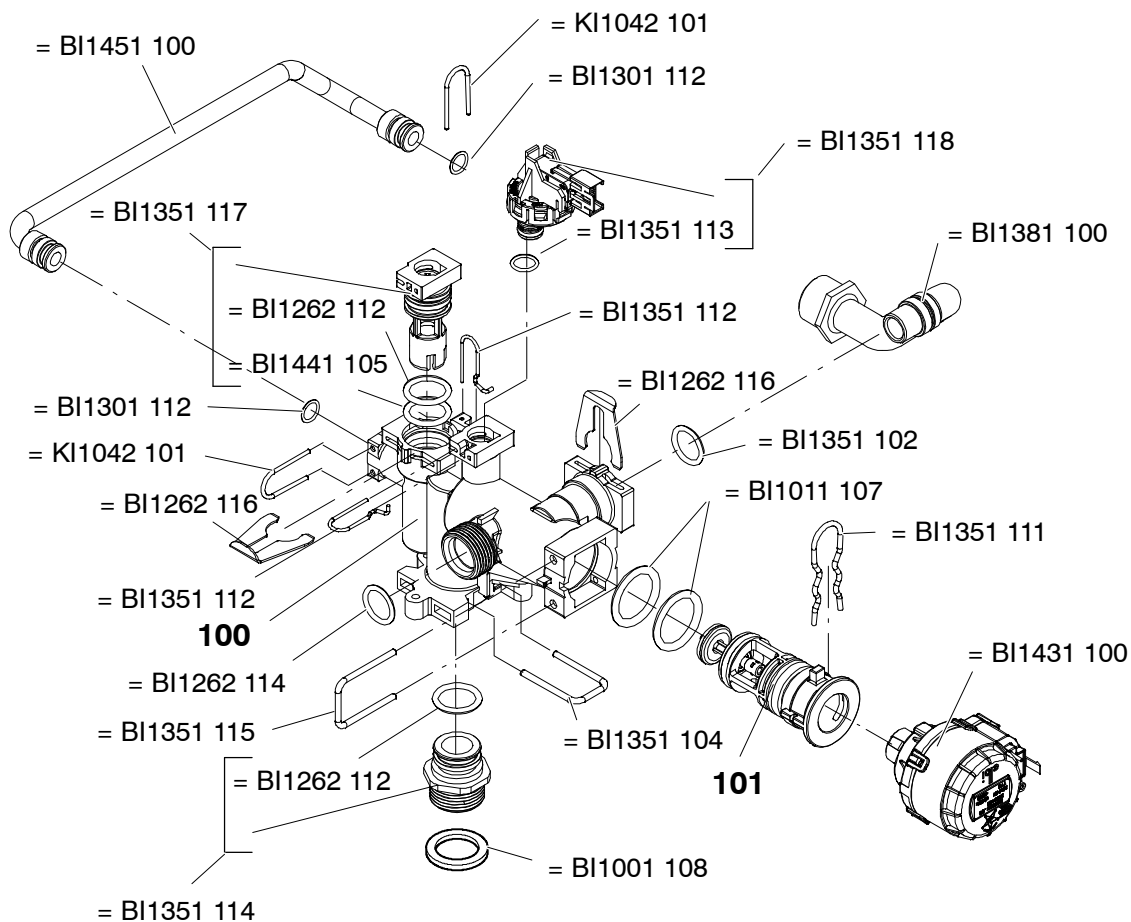
El código de repuestos se debe utilizar en toda documentación necesaria para informes sobre intervenciones, pedido de repuestos, sustitución durante la garantía, etc.

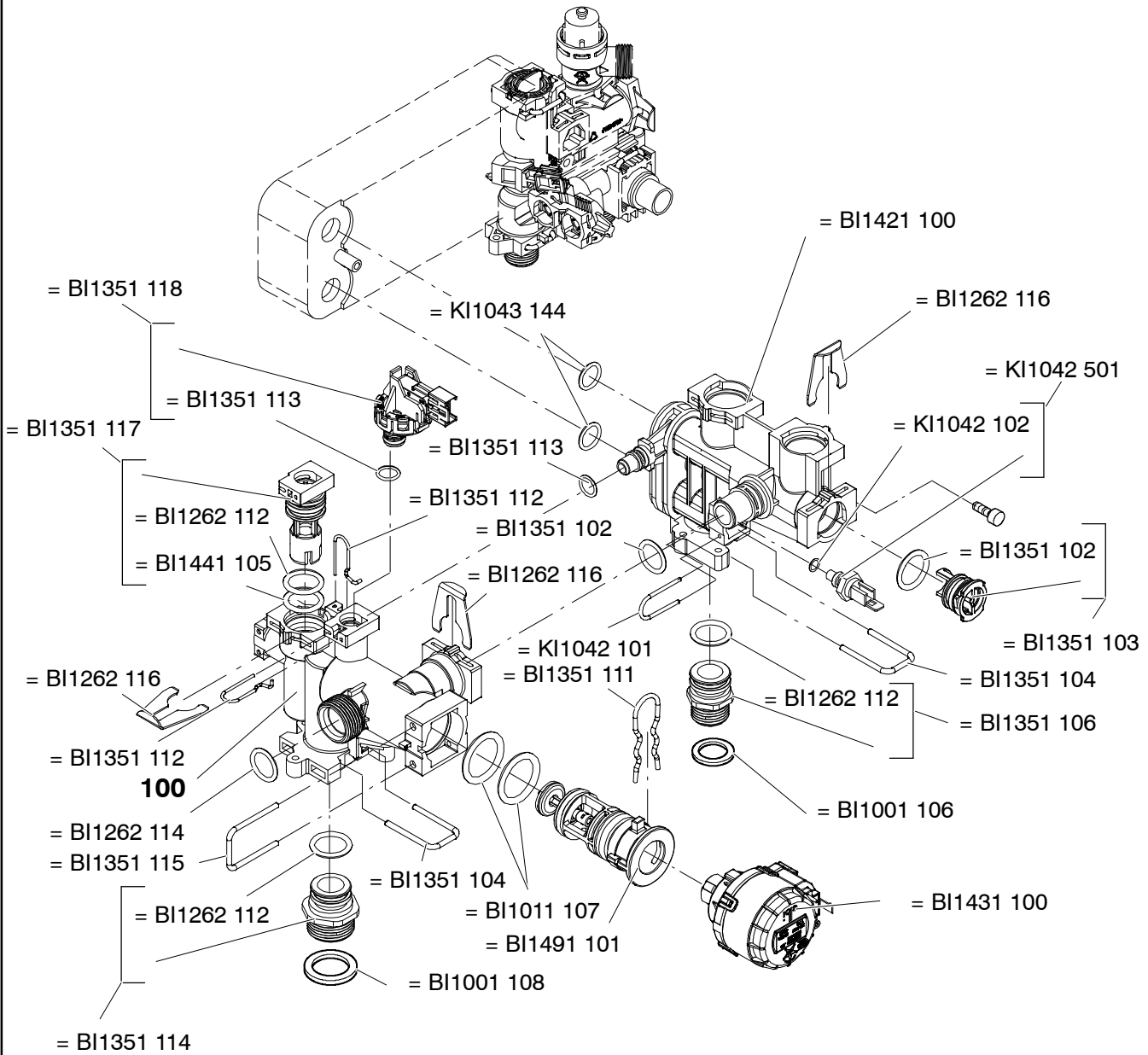
Catalogo de repuestos

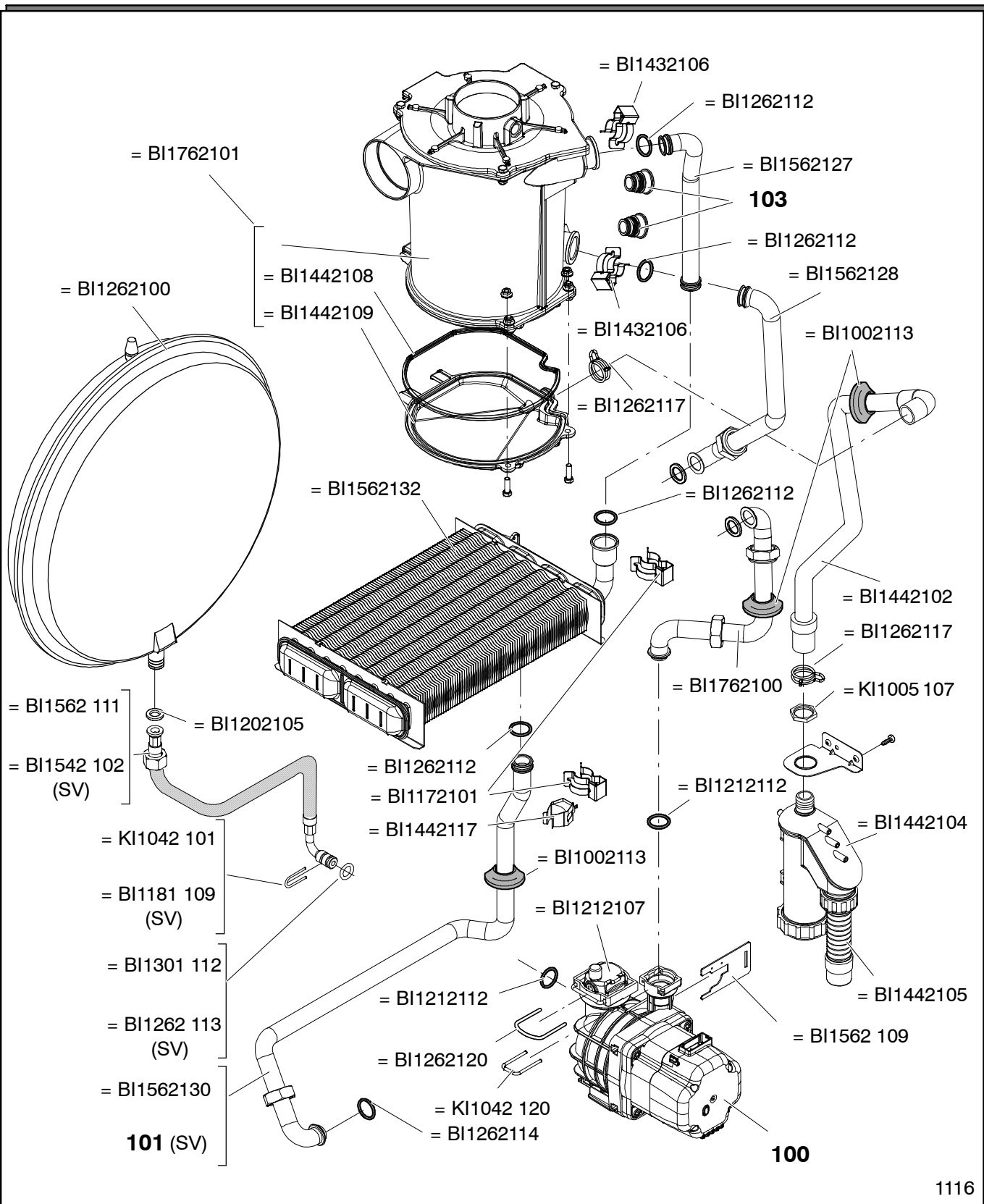
Tabla			Edición	N° Folio
BI1441	Parte 1	Grupo agua	1116	1
BI1461	Parte 1	Grupo agua	1116	1
BI1491	Parte 1	Grupo agua	1116	1
BI1501	Parte 1	Grupo agua	1116	1
BI1752	Parte 2	Grupo agua	1116	1
BI1413	Parte 3	Grupo gas	1116	1
BI2285	Parte 5	Cuadro de mandos y partes elect.	1116	1
BI2375	Parte 5	Cuadro de mandos y partes elect.	1116	1
BI1536	Parte 6	Recuadros externos, cámara combustión	1116	1
BI1913	Parte 1	Set, accesorios	1116	1





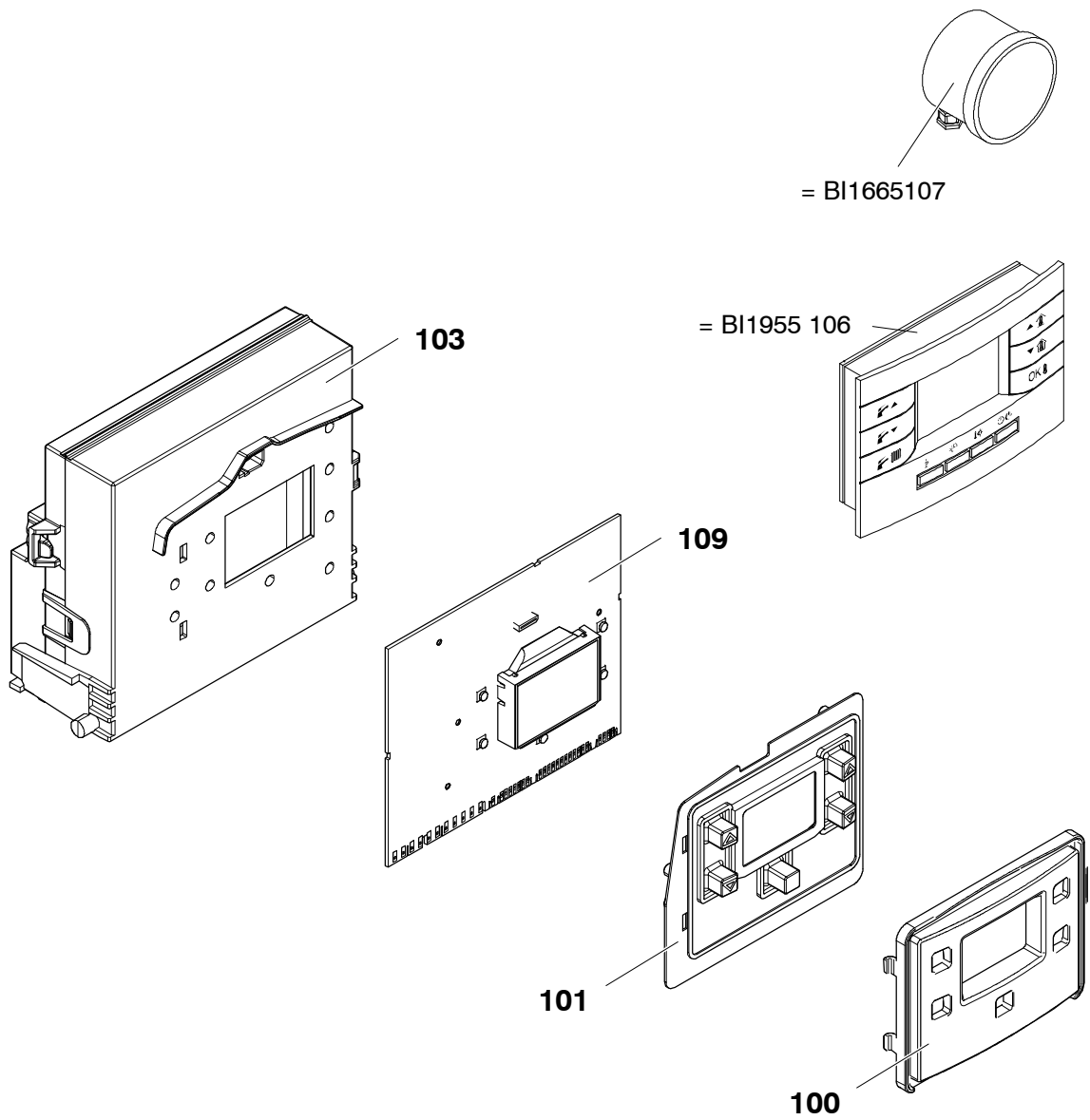






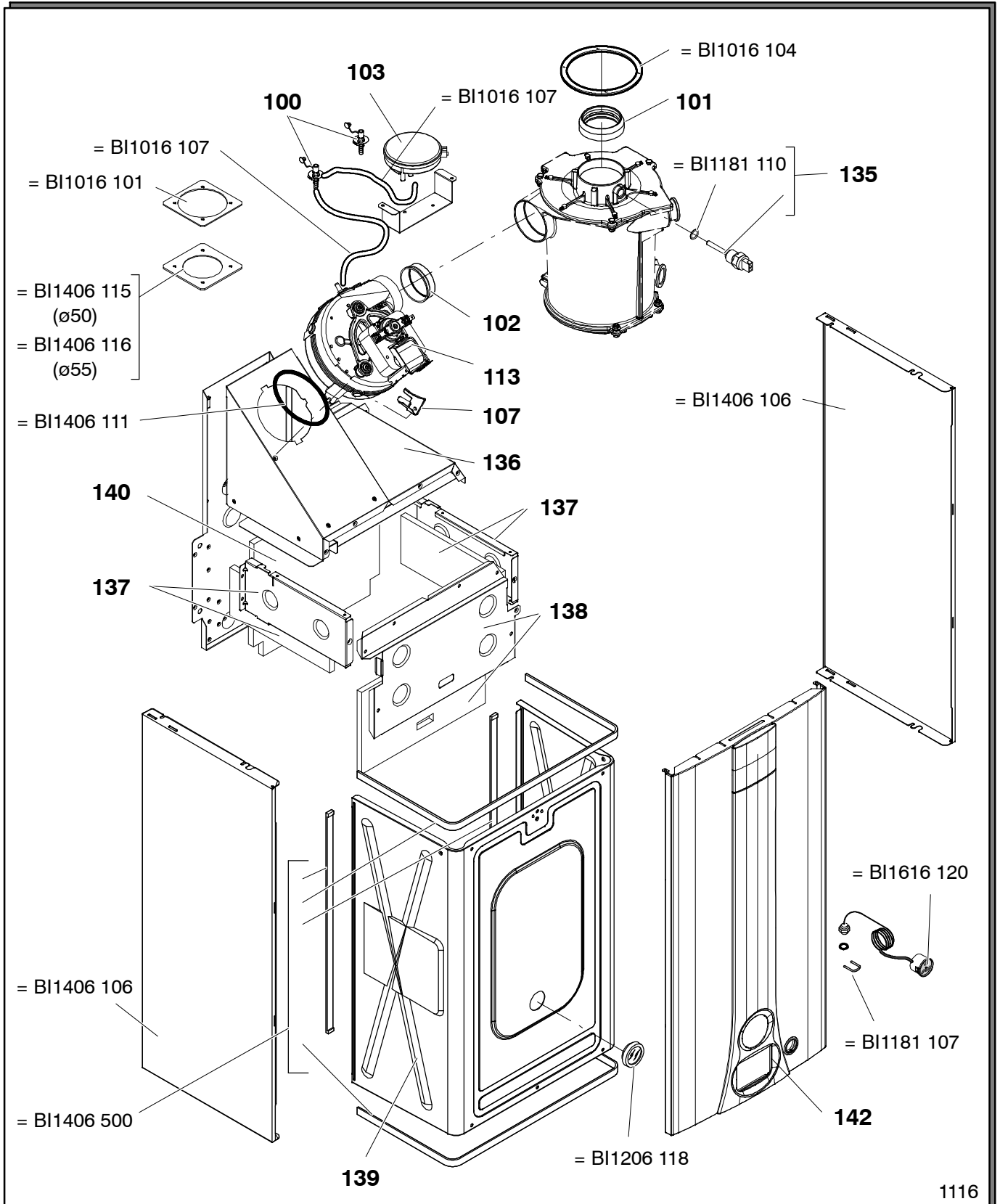
		MytoCondensECO24		
		MytoCondensECO24SV		





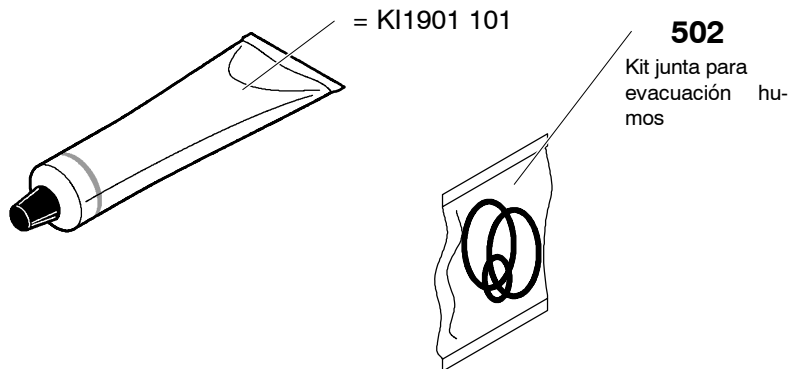
		MytoCondensECO24		
		MytoCondensECO24SV		

Parte 6 - Recuadros externos, cámara de combustión BI1536



		MytoCondensECO24		
		MytoCondensECO24SV		





BI1911 800 Set Junta OR			
Tabla	Pos.	N.	T. Dimensión
BI1001	115	10	12,42 x 1,78
KI1043	144	10	18,64 x 3,53
BI1001	503	10	
KI1043	114	10	17,04x3,53
KI1001	105	10	17,13x2,62
BI1475	119	10	7x2
BI1212	112	10	17,04x4,00

BI1901 802 Set junta			
Tabla	Pos.	N.	T. Dimensión
BI1001	107	10	P 1/4"
BI1001	109	10	P 3/8"
BI1202	105	10	P 3/8"
BI1001	106	10	P 1/2"
BI1001	108	10	P 3/4"
BI1001	105	10	P 1"

MytoCondensECO24

MytoCondensECO24SV