



*excellence  
in hot water*



# **Kompakt HR**

## **eco 24/28**

## **eco 30/36**

Manual de instalación Español

## INDICE

1.	NORMAS DE SEGURIDAD .....	5
1.1.	Generalidades .....	5
1.2.	Instalación de calefacción .....	5
1.3.	Instalación de gas .....	5
1.4.	Instalación eléctrica .....	5
1.5.	Instalación de agua .....	5
1.6.	Admisión de aire de combustión y salida de gases .....	5
2.	GENERALIDADES .....	6
2.1.	Calefacción y suministro de agua caliente sanitaria .....	6
2.2.	Solo calefacción .....	6
2.3.	Solo suministro de agua caliente sanitaria .....	6
2.4.	Estado de funcionamiento .....	6
2.5.	PC Interface .....	8
2.6.	Programas de pruebas .....	8
2.7.	Caldera con vaso de expansión integrado .....	10
2.8.	Accesorios .....	10
3.	ESQUEMAS DE MONTAJE .....	11
3.1.	Montaje caldera con sistema solar individual .....	11
3.2.	Montaje caldera con sistema solar colectivo .....	11
4.	FIJACIÓN DE LA CALDERA .....	12
4.1.	Dimensiones exteriores .....	12
4.2.	Lugar de instalación .....	13
4.3.	Instalación .....	14
4.3.3.	Instalación del aparato .....	15
4.3.4.	Montaje de la pantalla de protección .....	15
5.	INSTALACIÓN .....	16
6.1.	Instalación de calefacción .....	16
6.1.1.	Válvulas termostáticas de los radiadores .....	16
6.1.2.	Suelo radiante .....	16
6.2.	Intalación de tubería de agua sanitaria .....	17
6.2.1.	Prestige Kombi Kompakt con entrada de ACS precalentada por sistema solar .....	17
6.3.	Instalación eléctrica .....	18
6.3.1.	Conexiones eléctricas .....	18
6.3.2.	Termostato de ambiente encendido / apagado .....	19
6.3.3.	Termostato programable .....	19
6.3.4.	Sonda de temperatura exterior .....	19
6.3.5.	Termostato modulante .....	19
6.4.	Conexión de alimentación de gas .....	19
6.5.	Conducto de salida de gases de combustión y admisión de aire .....	20
6.5.1.	Conducto de paso, materiales y aislamiento .....	20
6.5.2.	Conducto de paso, materiales y aislamiento .....	20
6.5.3.	Conexión de aparato estanco .....	20
6.6.	Longitud permitida de los conductos .....	21
6.6.1.	Longitud equivalente de los componentes del conducto de salida .....	21
6.6.2.	Ejemplo de cálculo .....	21
6.7.	Sistema de salida .....	22
6.7.1.	Salida de fachada mediante paso de doble tubo horizontal .....	22
6.7.2.	Salida de fachada mediante chimenea coaxial salida horizontal .....	23
6.7.3.	Salida de techo con chimenea coaxial .....	23
6.7.4.	Instalación de conducto de paso de doble tubo vertical .....	24
6.7.5.	Salida de techo con chimenea prefabricada .....	25
6.7.6.	Salida de techo con conducto de admisión de aire desde la fachada .....	26
6.7.8.	Salida de techo con conducto de admisión de aire desde la fachada y sistema de evacuación comunitario .....	27
6.7.9.	Salida de techo con chimenea de triple pared (Sistema CLV) .....	28
7.	PUESTA EN MARCHA .....	29
7.1.	Llenar y purgar la instalación .....	29
7.1.1.	Sistema de calefacción .....	29
7.1.2.	Producción de agua caliente sanitaria (ACS) .....	29
7.1.3.	Entrada de gas .....	29
7.2.	Puesta en marcha del aparato .....	30
7.3.	Puesta fuera de funcionamiento del aparato .....	31
7.3.1.	Protección antiheladas .....	31
8.	AJUSTE Y REGULACIÓN .....	32

8.1.	Directamente a través del panel de mandos .....	32
8.2.	Ajustes técnicos .....	33
8.3	Parámetros.....	33
8.4	Activar y desactivar función confort ACS .....	34
8.3.	Regulación de la potencia máxima de calefacción.....	35
8.4.	Regulación de la curva de la bomba .....	35
8.6	Regulación en función de la temperatura exterior .....	35
8.7	Conversión a otro tipo de gas .....	36
8.8	Regulación Gas-Aire. ....	37
8.9	Ajuste de la relación gas/aire .....	38
9.	AVERIAS.....	42
9.1.	Códigos de averías .....	42
9.2	Averías restantes.....	43
9.2.2	Quemador no enciende.....	43
9.2.2	Quemador enciende con mucho ruido .....	43
9.1.1.	Quemador tiene resonancia.....	44
9.2.4	Calefacción no funciona .....	44
9.2.5	LED rojo y verde de la bomba de calefacción parpadean alternativamente.....	44
9.2.6	LED rojo de la bomba de calefacción parpadea.....	44
9.2.7	Calefacción no alcanza la temperatura deseada .....	45
9.2.8	No hay agua caliente sanitaria (ACS) .....	45
9.2.9	Agua caliente sanitaria no alcanza la temperatura deseada.....	45
10.	MANTENIMIENTO .....	46
11.	DATOS TECNICOS .....	47
11.1.	Esquema eléctrico.....	49
11.2.	Resistencia NTC (coeficiente de temperatura negativa) .....	50
12.	GARANTIA.....	51
	Declaración de conformidad según ISO IEC GUIDE 22 .....	52

© 2015 ACV España

ACV declina cualquier responsabilidad derivada de un error de transcripción o de edición del presente documento. Con vistas a una mejor constante de sus productos, ACV se reserva el derecho de modificar las características técnicas y esquemas de los productos sin previa notificación.

## El presente manual

Con el presente manual puede instalar y conservar el aparato de forma segura. Siga cuidadosamente las instrucciones. En caso de duda, póngase en contacto con ACV España. Guarde el presente manual de instalación junto con el aparato. Abreviaturas y términos utilizados

Descripción	Denominado como
Alto Rendimiento	AR
Caldera mural a gas Prestige Kombi Kompakt 24/28 o 30/36 de ACV España	Aparato
Aparato con conexión para calefacción central	Instalación de calefacción central
Aparato con conexión para ACS ACS (Aqua Caliente Sanitaria)	Instalación de ACS

## Pictogramas

En el presente manual se ha utilizado el siguiente pictograma:



### ATENCIÓN

Procedimientos que – cuando no se realicen con el suficiente cuidado- pueden causar daños en el producto, el entorno, el medio ambiente o causar lesiones corporales.

## Servicio y asistencia técnica

Para información sobre ajustes específicos y trabajos de instalación, mantenimiento y reparación, póngase en contacto con su servicio de atención al cliente más cercano o bien con:

### ACV España

Teixidora, 76

Pol. Ind. Les Hortes del Camí Ral

08302 MATARÓ (BCN)

Tel: +34 937 595 451

Fax: +34 937 593 498


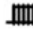

[www.acv.com](http://www.acv.com)

[spain.info@acv.com](mailto:spain.info@acv.com)

## Identificación del producto

- Tipo de aparato
- Potencia ACS (Kw)
- Carga nominal valor superior – inferior (kW)
- Potencia nominal (kW)
- Categoría de gas
- Presión de entrada de gas (mbar)
- Tipo de gas
- Pin
- Categoría de aparato
- Presión máxima de agua (bar)
- Temperatura máxima de agua de calefacción (°C)
- Presión máxima ACS (bar)
- Conexión eléctrica
- NOx número
- Número de serie
- Año de fabricación

### Kombi Kompakt HR \*\*/\*\*

No:			
Anno:			
<b>Condensing boiler</b>			
Type	B23,B33,C13(x),C33(x),C43(x),C53(x),C63(x),C83(x),C93(x)		
Type BE:	B23,B33,C13(x),C33(x),C43(x),C53(x),C83(x),C93(x)		
NOx classe:	5		
PIN:	0063 AR 3527		
BE	G20 - 20mbar	I2E(S)	
	G25 - 25mbar		
CZ,ES,SK		I12H3P	
FR	G20 - 20mbar	I12Esi3P	
LU,PL		I12E3P	
	Qnw (Hi) G20: ** . **	G25: ** . **	kW
	PMW	8	bar
	Qn (Hi) G20: ** . **	G25: ** . **	kW
	Pn(80-60)	** . **	kW
	Pn(50-30)	** . **	kW
	PMS	3	bar
	Tmax	90	°C
	~230V-50Hz, 105W, IP44 (B23,B33= IP20)		
ACV International			<b>CE</b>
Oude Vijverweg 6			0063
1653 DWORP Belgium			2013
Email: International@acv.com			

## **1. NORMAS DE SEGURIDAD**

El fabricante ACV, no se responsabiliza de los daños o perjuicios causados por no cumplir (estrictamente) las instrucciones y normas de seguridad, o bien por negligencia durante la instalación de la caldera mural a gas de alto rendimiento Prestige Kombi Kompakt de ACV y los accesorios adjuntos.

Para las diferentes disciplinas se mencionan las normas por separado.

### **1.1. Generalidades**

El montador debe asegurarse que toda la instalación cumpla las normas (de seguridad) vigentes como se reflejan en:

- El presente manual de instalación:
- NEN 1087 Ventilación de edificios de viviendas
- NEN 3215 Alcantarillado interior en viviendas y edificios de viviendas.
- El reglamento de construcción.
- Las posibles normativas locales de ayuntamientos, bomberos y empresas de utilidad pública..

### **1.2. Instalación de calefacción**

El montador debe asegurarse que toda la instalación cumpla las normas (de seguridad) vigentes como se reflejan en:

- NEN 3028 Requisitos de seguridad para instalaciones de calefacción central.

### **1.3. Instalación de gas**

El montador debe asegurarse que toda la instalación cumpla las normas (de seguridad) vigentes como se reflejan en:

- NEN 1078 (1987) Normas para instalaciones de gas natural
- NPR 1088 Texto explicativo al NEN 1087.
- NPR 3378 Texto explicativo al NEN 1078.
- NEN 2920 Requisitos para instalaciones domésticas de consumo de gas.

### **1.4. Instalación eléctrica**

El montador debe asegurarse que toda la instalación cumpla las normas (de seguridad) vigentes como se reflejan en:

- NEN 1010.

### **1.5. Instalación de agua**

- NEN 1006 Normas generales para instalaciones de agua potable.

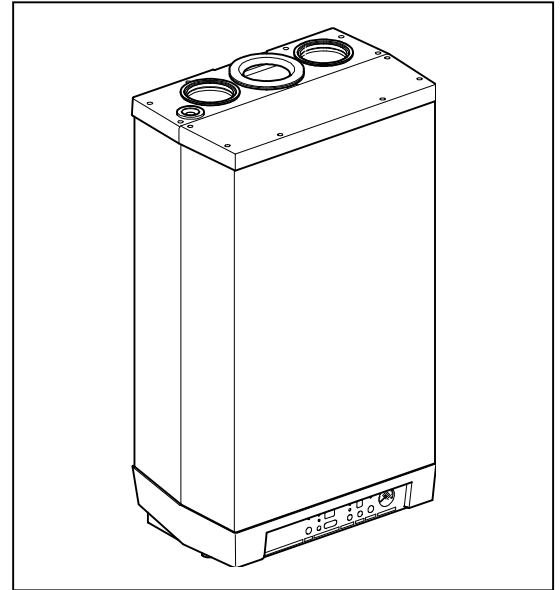
### **1.6. Admisión de aire de combustión y salida de gases**

El conducto de salida de gases de combustión y el tubo de admisión de aire deben cumplir:

- NEN 1078 (1987) sección cuatro: Calderas estancas en lugares de instalación, aparatos con ventilador con una pérdida por chimenea menor del 17% (condensación).
- NEN 2757 Conductos de admisión de aire de combustión y salida de gases de aparatos de combustión.
- NPR 3378, art. 8.1.2.: Salida por el techo y con conducto de admisión de aire desde la fachada.

## 2. GENERALIDADES

La caldera mural de gas de Alto Rendimiento Prestige Kombi Kompakt está equipada con un ventilador para la aspiración de aire de combustión y la salida de gases de combustión. El espacio de combustión es estanco. La admisión de aire y la salida de gases de combustión pueden conectarse mediante dos conductos separados a la caldera. En opción se suministra una conexión concéntrica (véase en accesorios 3.2) La caldera mural de gas de Alto Rendimiento de ACV ha sido probada en combinación con el conducto de paso combinado de ACV, pero también puede conectarse a conductos que cumplan las directrices universales para conductos y tengan el marcado de calidad. A elección se puede instalar la caldera con un soporte de montaje y diferentes kits de conexión. Estos se suministran por separado.



### 2.1. Calefacción y suministro de agua caliente sanitaria

La caldera mural de gas de Alto Rendimiento Prestige Kombi Kompakt de ACV cuenta con un intercambiador de calor de aluminio con dos circuitos separados e integrados para calefacción y suministro de agua caliente sanitaria. Ambos se fabrican en cobre. Debido a los circuitos separados para calefacción y suministro de agua caliente sanitaria funcionan estas instalaciones de forma independiente la una de la otra. El suministro de agua caliente sanitaria tiene prioridad sobre la calefacción. La calefacción y el suministro de ACS no pueden funcionar simultáneamente.

### 2.2. Solo calefacción

Si se desea se puede utilizar la caldera Prestige Kombi Kompakt de ACV sólo para calefacción. En este caso no hace falta conectar el agua sanitaria a la caldera y no será necesario llenar el circuito. En el panel de mandos se puede desconectar el modo de agua caliente sanitaria mediante configuración de parámetros internos.

### 2.3. Solo suministro de agua caliente sanitaria

Si se desea se puede utilizar la caldera Prestige Kombi Kompakt de ACV sólo para suministro de agua caliente sanitaria. En este caso no hace falta conectar el agua de calefacción a la caldera y no será necesario llenar el circuito. En el panel de mandos se puede desconectar el modo de calefacción mediante configuración de parámetros internos.

### 2.4. Estado de funcionamiento

#### Apagado

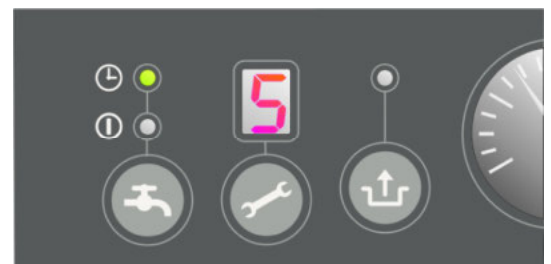
La caldera está fuera de funcionamiento, pero sí hay tensión eléctrica. No hay respuestas a la demanda de agua caliente para ACS o calefacción. La protección contra heladas si está activada. Esto significa que se calienta el intercambiador de calor si el agua presente en él está a punto de congelarse. Si interviene la protección contra heladas se muestra el código 7 (calentando intercambiador).

#### Posición de espera

El LED de la tecla 1 está encendido y posiblemente también uno de los LED's de la función de confort de ACS. La caldera está lista para responder a una demanda de calefacción o de ACS.

#### Paro diferido de bomba de calefacción

Después del funcionamiento de la calefacción, la bomba seguirá girando. De fábrica viene ajustado el paro diferido en los valores de 1 minuto según Pág.32. Este ajuste puede ser modificado. Además, la bomba arranca automáticamente una vez cada 24 horas durante 1 minuto para evitar que la misma se atasque. La activación automática de la bomba tendrá lugar en la hora de la última demanda de calor. Para que funcione la bomba de calefacción a nuestra voluntad, elevaremos la temperatura del termostato ambiente.



## 1 Temperatura deseada alcanzada

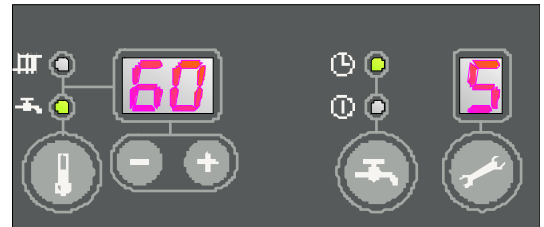
El regulador del quemador puede bloquear temporalmente la demanda de calor. El quemador se para. El bloqueo ocurre porque se ha alcanzado la temperatura deseada. Cuando la temperatura haya bajado suficientemente se anula el bloqueo.

## 2 Autotest

El regulador del quemador comprueba regularmente los sensores conectados. Durante dicha comprobación el regulador no realiza otras operaciones.

## 3 Ventilación

Al encenderse la caldera en primer lugar el ventilador se pone en el número de revoluciones de inicio. Cuando se alcanza el número de revoluciones del programa, se enciende el quemador. 3 también se mantiene encendido cuando después de apagarse el quemador haya una ventilación posterior.




## 4 Encendido

Cuando el ventilador alcanza el número de revoluciones de inicio tiene lugar el encendido del quemador mediante el electrodo de encendido. Durante el encendido se ilumina el 4. Si el quemador no enciende, tendrá lugar un nuevo intento después de aprox. 5 segundos. Si después de 4 intentos no se consigue el encendido del quemador, el regulador pasa a la situación de "anomalía".

## 5 Modo de calefacción activado


Se puede conectar a la caldera un termostato convencional de encendido/apagado y/o un sensor exterior. A una demanda de calor procedente del termostato, el ventilador empieza a girar (3), el quemador se enciende (4) el aparato entra en modo de calefacción (5).

Durante el funcionamiento en modo de calefacción se adapta el número de revoluciones del ventilador y con ello la potencia de la caldera de tal forma que la temperatura del agua de calefacción se ajusta a la temperatura de impulsión de calefacción fijada. En caso de un termostato de encendido/apagado se fija la temperatura de impulsión de calefacción en el panel de mandos. En caso de un termostato OpenTherm la temperatura de impulsión de calefacción deseada es determinada por el termostato. En caso de una sonda exterior, la temperatura de impulsión de calefacción es determinada por la curva de trabajo programada en la centralita de maniobra. Durante el funcionamiento en modo de calefacción se indica la temperatura de impulsión deseada en el panel de mandos. Cuando está activada la función de confort de ACS (véase código 7), una demanda de calor de menos de 40 grados por parte del termostato es ignorada. La resistencia R en la pag.33 puede quitarse si el termostato de ambiente no necesita corriente de anticipación

Durante el funcionamiento en modo de calefacción la temperatura de impulsión puede fijarse entre 30 y 90°C y queda fijada en el panel de mandos. Durante el funcionamiento en modo de calefacción puede leerse la temperatura real de impulsión pulsando la tecla de servicio .



## 6 Modo de ACS activado

El suministro de ACS tiene prioridad sobre la calefacción. Cuando el sensor de flujo detecta una demanda de más de 2 litros/min. de ACS, la posible demanda existente de calefacción será interrumpida. Después de ponerse en marcha el ventilador (código 3) y el encendido del quemador (código 4) la centralita entra en el modo de ACS (código 6).

Durante el funcionamiento en el modo de ACS, la centralita regula el número de revoluciones del ventilador y con ello la potencia de la caldera en base a la temperatura de ACS fijada y medida. De esta manera la regulación se encarga de la temperatura correcta de ACS. Durante el funcionamiento en modo de ACS la temperatura del agua puede fijarse entre 40°C y 65°C y se indica la temperatura de ACS fijada en el panel de mandos. Durante el funcionamiento en modo de ACS puede leerse la temperatura real del suministro de ACS pulsando la tecla de servicio .

## 7 Calentamiento del aparato

Para un suministro rápido de ACS, se ha provisto el regulador de una función de confort de ACS. Esta función mantiene el intercambiador de calor en la temperatura correcta. La función de ACS tiene las siguientes posiciones:

- **Apagado:** El intercambiador de calor no se mantiene caliente, retrasando un poco el suministro de ACS. Cuando no hay necesidad de ACS o suministro directo de agua caliente se puede apagar la función confort de ACS.
-  : La función confort de ACS está encendida continuamente. La caldera siempre mantiene el agua del circuito sanitario caliente
-  : La función confort de ACS es autodidáctica. La caldera se ajusta al patrón de uso de ACS.

Het is tevens mogelijk de tapcomfortfunctie door een open therm kamerthermostaat te laten in- en uitschakelen (zie § Fout! Verwijzingsbron niet gevonden.)

### 2.5. PC Interface

El regulador está equipado con un interfaz para ordenador. Mediante un cable con el software correspondiente que hay que pedir por separado, puede conectarse un ordenador. Con esta prestación es posible seguir el comportamiento de la centralita, la caldera y la instalación de calefacción durante un largo periodo.

### 2.6. Programas de pruebas

En la centralita de maniobra hay una disposición con la que se puede poner la caldera en estado de prueba.

Durante el programa de prueba la caldera se pone en marcha con un número fijo de revoluciones del ventilador sin intervención de las funciones de control. Sin embargo, las funciones de seguridad siguen activas.

Para desconectar el programa de prueba presione simultáneamente las teclas "+" y "-". **Atención: el programa de prueba debe ser desconectado.**

En la tabla 5 se indican los programas de prueba.

**Programas de prueba**

Descripción del programa	Combinación de teclas	Lectura del display
quemador encendido con potencia mínima de calefacción	"servicio" y "-"	"L"
quemador encendido con potencia máxima de calefacción	" servicio " y "+" (1x)	"h"
quemador encendido con potencia máxima de ACS	" servicio " y "+" (2x)	"H"
desconectar programa de prueba	"+" y "-"	estado de funcionamiento normal


### Opciones de Monitoreo

Si el dispositivo está en modo de prueba (véase también el § 2.5) a través de la pantalla se puede leer los siguientes datos:


- Al mantener el botón – pulsado aparece en la pantalla la presión de CH.
- Al mantener el botón + pulsado aparece en la pantalla la medición de la corriente de ionización.

#### 2.6.1. Protección antiheladas



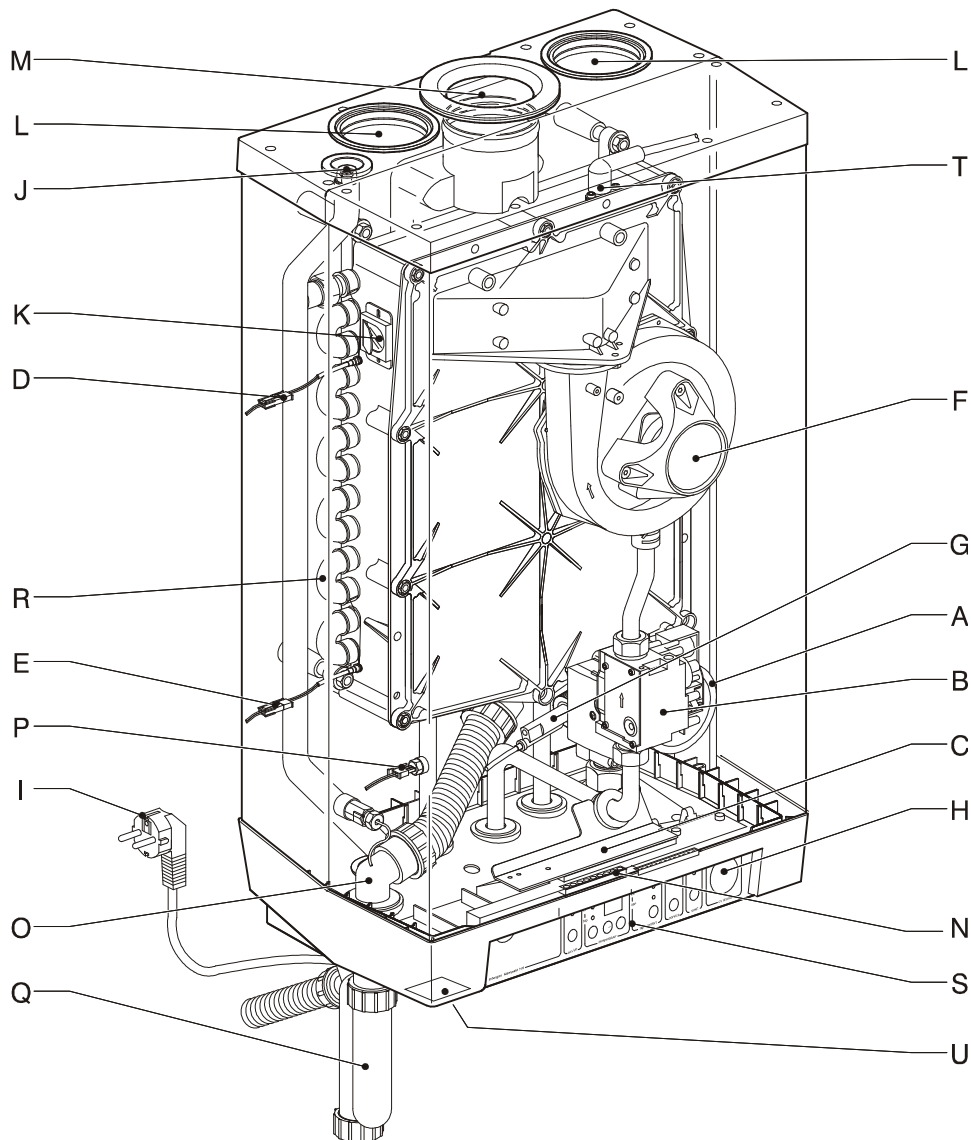
- Para evitar la congelación del aparato, la caldera está equipada con una función de protección contra heladas, que pone en marcha el aparato. Cuando la temperatura del intercambiador de calor baja demasiado, se enciende el quemador hasta que la temperatura del intercambiador de calor haya subido suficientemente. Cuando se active la protección antiheladas del aparato se visualiza el código  (calentando intercambiador).
- Si existe la posibilidad de congelación de la instalación (o parte de ella) hay que colocar un termostato de heladas en el lugar más frío del tubo de retorno y conectarlo de acuerdo con el esquema eléctrico.

### Nota

Cuando la caldera está fuera de servicio (  en el display de servicio) la protección antiheladas sigue activada, sin embargo no hay respuesta a una demanda de calor de un termostato de heladas (externo)



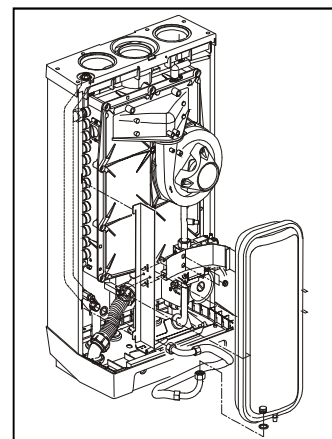
## COMPONENTES PRINCIPALES



- |   |   |   |                                     |
|---|---|---|-------------------------------------|
| A | Bomba   | L | Admisión de aire                    |
| B | Válvula de gas  | M | Salida de gases                     |
| C | Centralita de maniobra                                | N | Regleta de conexiones               |
| D | Sonda de ida de calefacción S1                        | O | Evacuación de condensados           |
| E | Sonda de retorno de calefacción S2                    | P | Sonda de ACS S3                     |
| F | Ventilador  | Q | Sifón                               |
| G | Sensor de flujo                                       | R | Intercambiador de calor             |
| H | Manómetro   | S | Panel de mandos                     |
| I | Cable de conexión 230 V~ con enchufe y toma de tierra | T | Electrodo de ionización y encendido |
| J | Purgador manual                                       | U | Posición placa de tipificación      |
| K | Mirilla   |   |                                     |

## 2.7. Caldera con vaso de expansión integrado


Esta caldera incorpora de serie un vaso de expansión (6 litros) de calefacción integrado en la misma. Gracias a ello como norma general, no hace falta incorporar un vaso de expansión en la instalación de calefacción.





## 2.8. Accesorios

ACV ofrece los siguientes accesorios para la caldera Prestige Kombi Kompakt:





### Accesorios Hidráulicos

Código	Descripción	Imagen
10837000	Plantilla de conexión hidráulica salida inferior; incluye válvula de seguridad 3 bar 1/2" y grifo de llenado, así como la totalidad de llaves de corte	



### Chimeneas

Código	Descripción	Imagen
4178	Kit chimenea Standard coaxial 60-100 pps-alu	
10837000	Adaptador para chimenea vertical coaxial 60-100 con toma de análisis.	

### Accesorios de regulación

Código	Descripción	Imagen
10800016	Termostato de ambiente ACV-12 con programación semanal	
10800017	Termostato de ambiente ACV-12 con programación semanal con radiofrecuencia	
10510100	Sonda exterior AF 120	
10837009	Sonda de detección de tª de entrada ACS precalentada Solar	

### Varios

Código	Descripción	Imagen
10837010	Tapa embellecedora regleta de conexiones hidráulicas	
20608002	Neutralizador de condensados	

## 3. ESQUEMAS DE MONTAJE

Son muchas y variadas las posibilidades de conexión que nos ofrece esta caldera. A título de ejemplo representaremos dos casos generales que nos servirán como guía para cualquier variante a los mismos.

En caso de desear un esquema en concreto de la caldera por favor contactar con el departamento técnico de ACV.

### 3.1. Montaje caldera con sistema solar individual

En este esquema de montaje hidráulico se representa una posible instalación de una caldera Prestige Kombi Kompakt puesta en serie con un sistema Drain Back de la marca ACV.

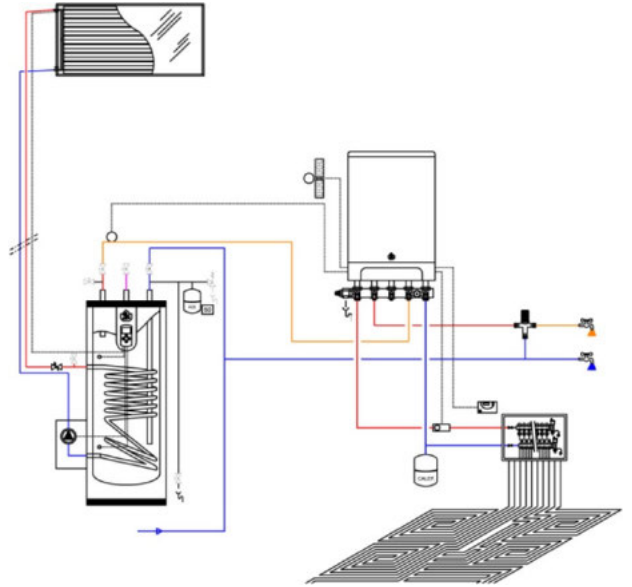
El agua fría de red entra en el acumulador de inoxidable Drain-Back, el cual calienta en la medida de lo posible el agua mediante el uso de energía solar térmica.

La salida del ACS del acumulador Drain-Back está conectada en serie a la entrada de agua fría de la caldera.

Es muy importante instalar el termostato de detección de la temperatura de la entrada de ACS "solar" ya que este evitará el encendido inicial de la caldera en caso de que la  $t^a$  de entrada supere los  $40^{\circ}\text{C}$ .

A la salida es necesaria la instalación de una válvula termostática para evitar riesgos de quemaduras y disponer de un caudal de ACS constante.

Por otra parte la caldera en el esquema representado también genera la calefacción por suelo radiante mediante la lectura de la sonda exterior aplicando la curva fijada en la caldera.



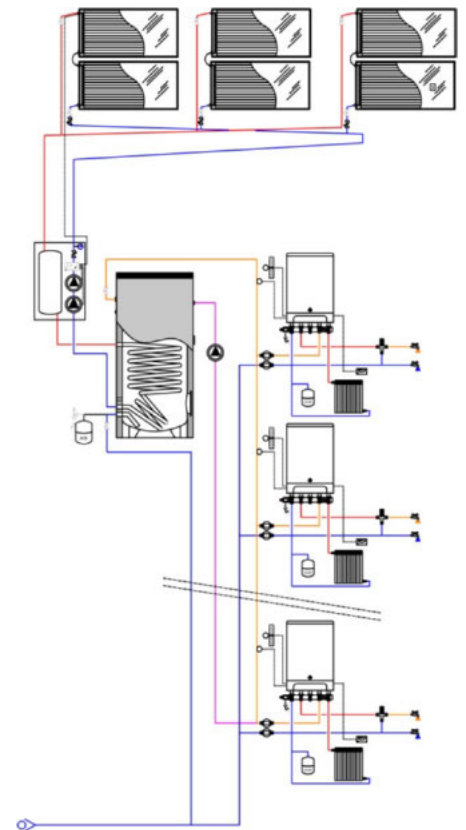
### 3.2. Montaje caldera con sistema solar colectivo

En este esquema de montaje hidráulico se representa una posible instalación de un sistema Drain Back ACV comunitario, repartiendo ACS de consumo a cada vivienda.

En este caso el sistema Drain-Back acumula el ACS calentando por la energía solar térmica de toda la comunidad, repartiendo el ACS a cada una de las viviendas. Al tratarse de agua de consumo a la entrada de cada vivienda se deberá instalar un contador de ACS para repartir los consumos de agua de la comunidad.

En este caso también se empleará el termostato de detección de la temperatura del ACS "solar" para evitar el encendido inicial en caso de no ser necesario.

Por otro lado, en este caso la caldera Prestige Kombi Kompakt también genera la calefacción de la vivienda.

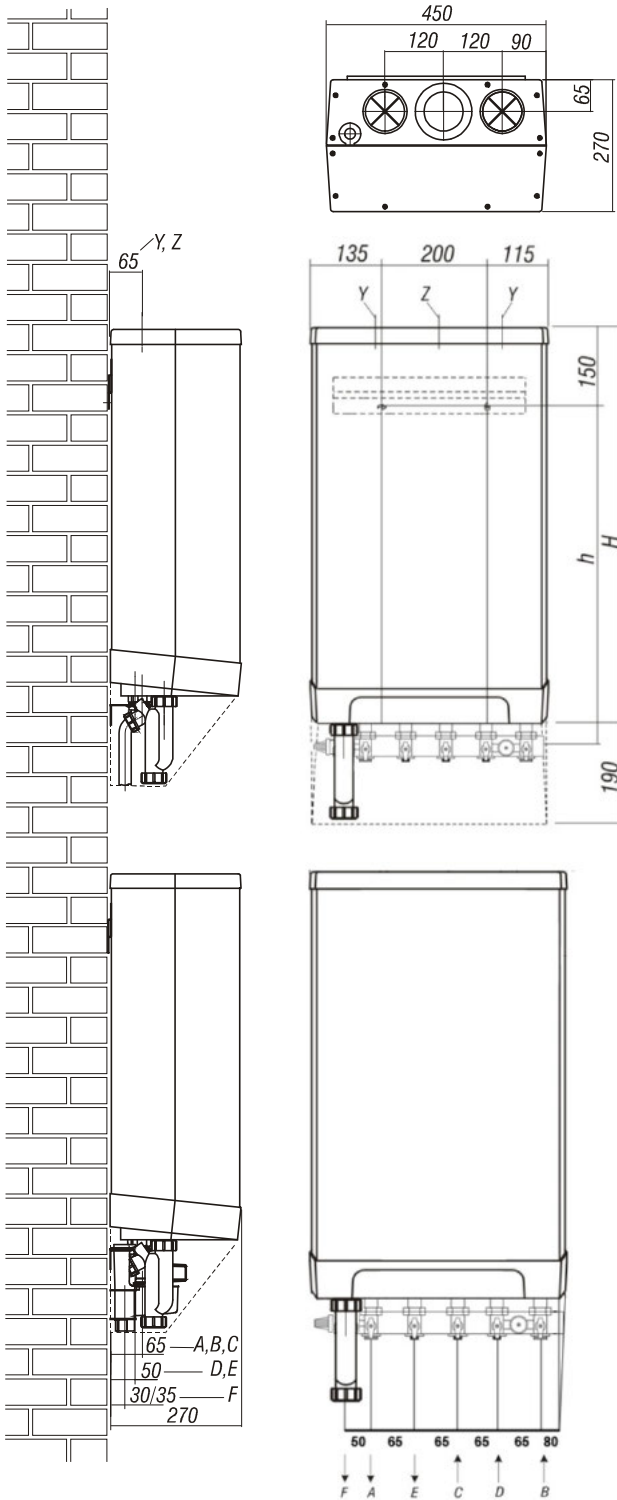


**No precisa de ningún kit adicional**



## 4. FIJACIÓN DE LA CALDERA

### 4.1. Dimensiones exteriores



A =	Ida calefacción	Ø22
B =	Retorno calefacción	Ø22
C =	Gas	½" Interior
D =	ACS fría	Ø15
E =	ACS caliente	Ø15
F =	Evacuación de condensación	Ø32 (evacuación sifón Ø25 flexible)
h =	660mm	Kompakt HR eco 24/28
	720mm	Kompakt HR eco 30/36
H =	750mm	Kompakt HR eco 24/28
	810mm	Kompakt HR eco 30/36
Z =	salida de gases	Ø80 (anilla de estanquidad)
Y =	admisión de aire	Ø80 (anilla de estanquidad)

## 4.2. Lugar de instalación

El aparato debe instalarse en una pared suficiente fuerte para soportar el peso del mismo.

Con estructuras de pared ligeras existe la posibilidad de que se produzcan ruidos de resonancia.

Debe haber un enchufe de pared con toma de tierra a una distancia máxima de 1 m del aparato.

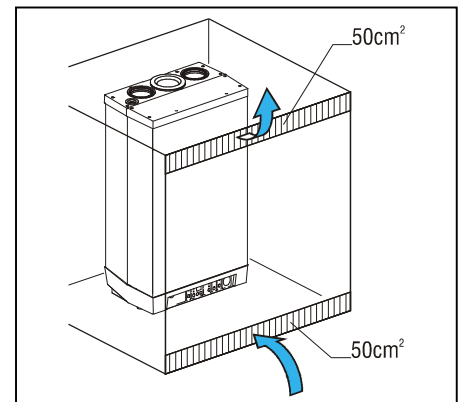
Si se instala el aparato como aparato abierto, el lugar de instalación debe tener las aperturas necesarias para la admisión de aire de combustión.

Para evitar que el tubo de evacuación de condensados se congele debe instalarse el aparato en un lugar libre de heladas.

Mantenga encima de la caldera un espacio libre de 5 cm. para poder quitar el panel frontal de la carcasa.

### 4.2.1. Instalación en un armario

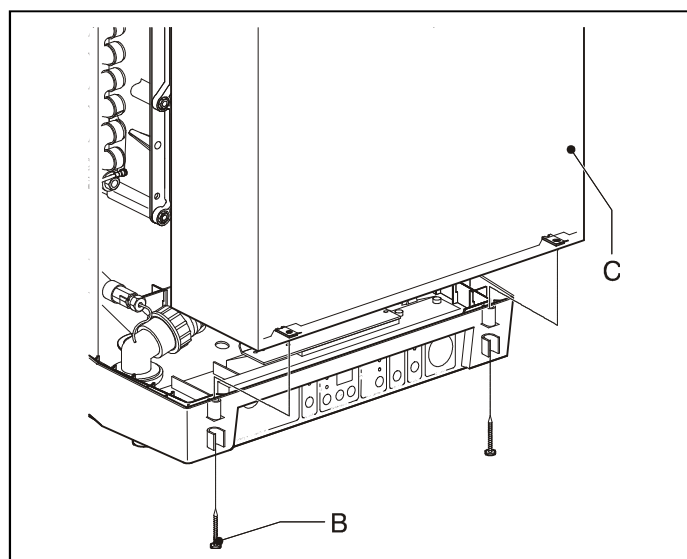
La caldera Prestige Kombi Kompakt puede instalarse entre dos armarios o dentro de un armario en la cocina. Al instalarse la caldera en un armario debe tener suficiente ventilación conforme a NEN 1078 (1987) sección 4 + complementos. Esto significa que la parte inferior y superior del armario deben tener una apertura de ventilación de al menos 50 cm<sup>2</sup>.



### 4.2.2. Desmontaje del panel frontal y pantalla de protección

Para poder realizar diferentes trabajos hace falta desmontar el panel frontal y pantalla de protección.

- Desatornille los dos tornillos (B) de cabeza de estrella embutidos a la derecha e izquierda en la parte delantera inferior de la caldera
- Levante un poco el panel frontal (C) de la caldera y quítela hacia delante.



## 4.3. Instalación

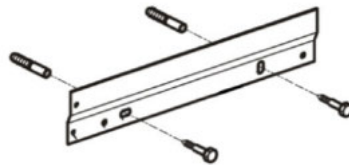
La caldera viene provista de un soporte de montaje a la pared con los materiales de sujeción incluidos.

En principio no es obligatorio el empleo de la regleta de conexión hidráulica, no obstante ACV recomienda su uso, ya que al salir la caldera con tubos lisos, la realización de las conexiones hidráulicas se complicaría en exceso.

### 4.3.1. Instalación del soporte de montaje

La caldera de serie únicamente incluye la plantilla de sujeción y los elementos de fijación. La regleta de conexión es opcional.

Para el marcado de los puntos de anclaje de los soportes y de la regleta en caso de emplearle consultar la página 10.



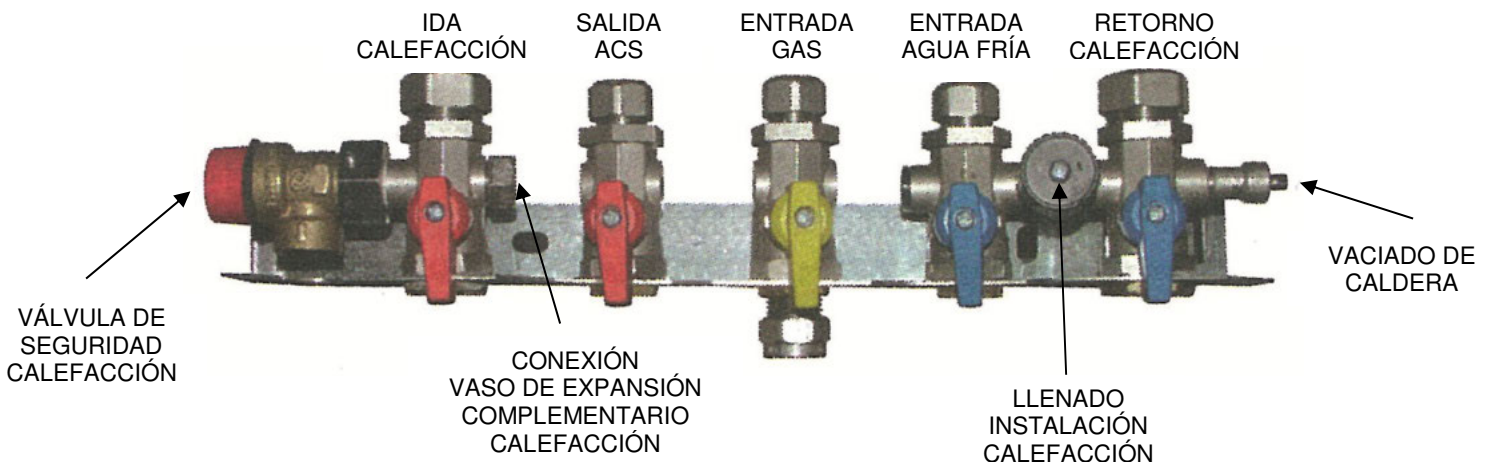
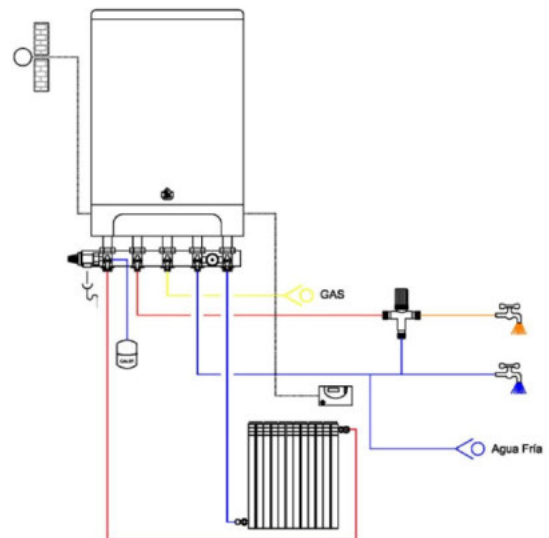
### 4.3.2. Montaje del kit hidráulico de conexión

La caldera Prestige Kombi Kompakt dispone de todas sus salidas con final en tubo liso. Es por este motivo que es muy recomendable el empleo del kit hidráulico de conexión.

Además el kit hidráulico de conexión permite la instalación de la válvula de seguridad de calefacción de 3 bar, la posible conexión de un vaso de expansión de calefacción complementario. Además incluye un by-pass con llave de paso entre la entrada de ACS y la impulsión de calefacción para realizar el llenado de la instalación de calefacción y un punto de vaciado de la caldera.

La regleta se suministra con los enlaces bicono para la conexión a la caldera (Ø 22mm. para las tomas de calefacción y Ø15 mm. para las tomas de ACS y de gas) Por su parte las conexiones desde la regleta a la instalación son con rosca. (3/4" M las de calefacción, y 1/2" M las de ACS y gas)

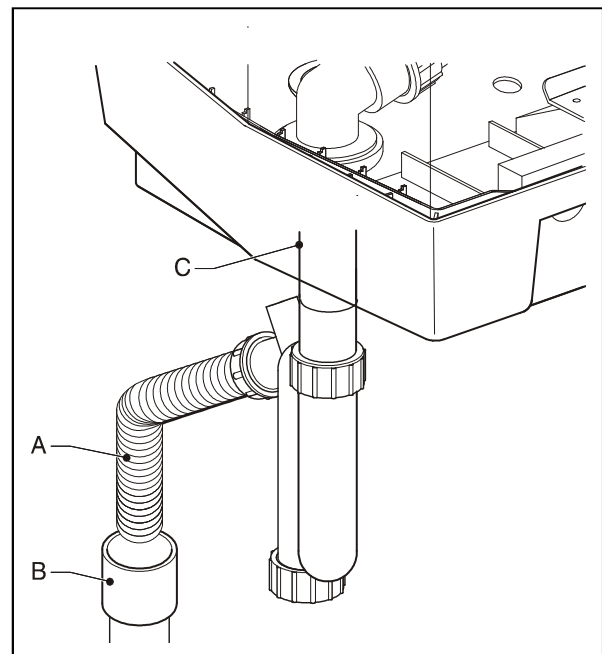
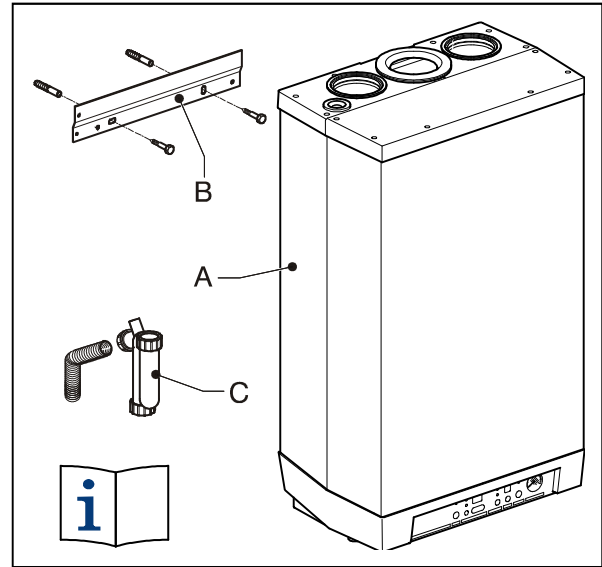
Para consultar la distancia de instalación de la regleta con respecto a la caldera consultar página 10.



### 4.3.3. Instalación del aparato

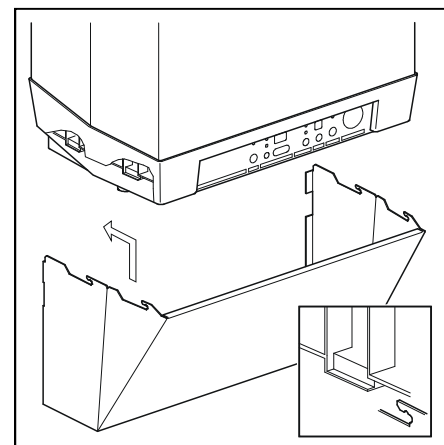
- 1) Retire el embalaje.
- 2) Compruebe el contenido del embalaje, debe contener:
  - Caldera (A)
  - Soporte de montaje (B)
  - Sifón (C)
  - Manual de instalación
  - Manual de utilización
  - Certificado de garantía
  - Plantilla de cartón
- 3) Tras retirar el embalaje inspeccione la caldera. Comunique los posibles daños de transporte directamente al proveedor.
- 4) Compruebe si las arandelas de sujeción están colocadas correctamente en las juntas del soporte de montaje.
- 5) Instale el aparato: deslícelo desde arriba hacia abajo en la pletina de sujeción. Procure que los tubos entran al mismo tiempo en los empalmes a presión.
- 6) Enrosque los empalmes a presión en el soporte de montaje.
 

¡Procure que las boquillas roscadas no giren!
- 7) Deslice el sifón lo más posible sobre la conexión de evacuación de condensados (C) debajo del aparato y apriete el empalme..
- 8) Conecte el tubo flexible (A) del sifón, en su caso junto con el rebosadero de la válvula de carga multifuncional y la válvula de seguridad, al desagüe general mediante una conexión abierta (B).
- 9) Conecte el conducto de admisión de aire y el conducto de salida de gases de combustión. La abertura de admisión de aire que no se utiliza debe taparse con el tapón suministrado junto con el producto.



### 4.3.4. Montaje de la pantalla de protección

- 1) Inserte los cuatro ganchos en la parte superior de la pantalla de protección, en las ranuras en la parte inferior de la caldera.
- 2) Deslice la pantalla de protección hacia atrás, así entrarán los ganchos en las ranuras y estará acabada la operación.





## 5. INSTALACIÓN

### 6.1. Instalación de calefacción

- 1) Enjuague bien la instalación.
- 2) Conecte los conductos de ida (B) y retorno (A) al soporte de montaje. Atención: Todos los tubos deben conectarse sin tensión para evitar ruidos etc. en la tubería. Las conexiones existentes no deben retorcerse, esto puede producir fugas. Si se utiliza la caldera solamente para calefacción puede desactivarse el modo de ACS mediante el código de acceso en el panel de mandos y no hace falta conectar el suministro de ACS, ni llenarlo.
- 3) Monte en el conducto de retorno un grifo de carga/vaciado (A). Todos los kits de conexión incluyen un grifo de carga/vaciado.
- 4) Un grifo de vaciado en el punto más bajo de la instalación.
- 5) Coloque siempre en el tubo de ida a una distancia no superior a 500 mm de la caldera una válvula de seguridad (B) de 3 bar.
- 6) Monte en el conducto de retorno un vaso de expansión.(En caso de ser necesario uno adicional al ya incorporado en la caldera)
- 7) Si en la instalación hay tubos montados verticalmente a poca distancia de la caldera, existe la posibilidad de que en modo de ACS de la caldera, se produzca el efecto termosifón. Para evitarlo debe montarse en el conducto de retorno una válvula de retención.

#### 6.1.1. Válvulas termostáticas de los radiadores

En una instalación de calefacción central en la que todos los radiadores están provistos de válvulas termostáticas o válvulas que se pueden cerrar, debe instalarse un tubo de derivación (shunt) para garantizar una circulación mínima de agua. Para evitar el sobrecalentamiento de la caldera, el tubo de derivación debe estar a una distancia mínima de 6 metros de la misma.

#### 6.1.2. Suelo radiante

La caldera Prestige Kombi Kompakt incluye centralita climática para la regulación de la impulsión de la calefacción en función de la temperatura exterior.

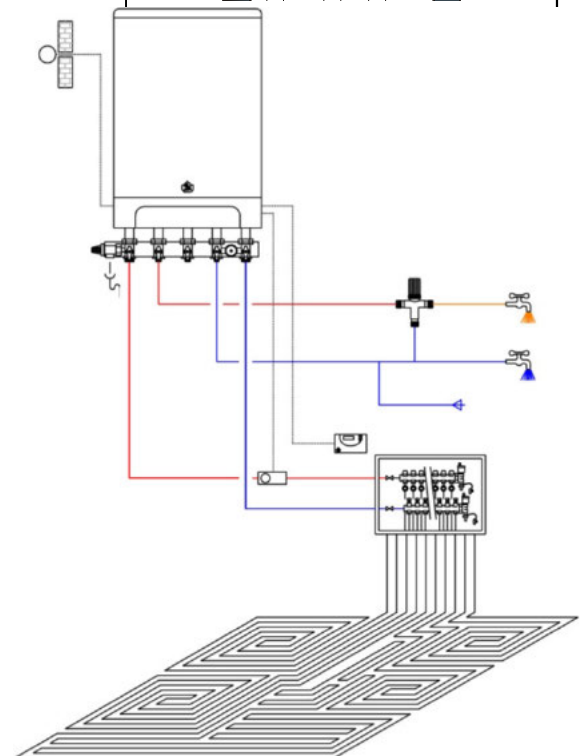
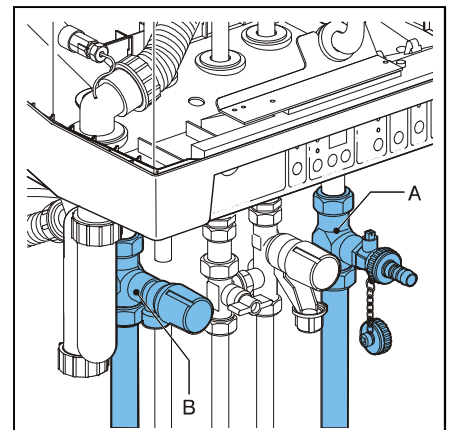
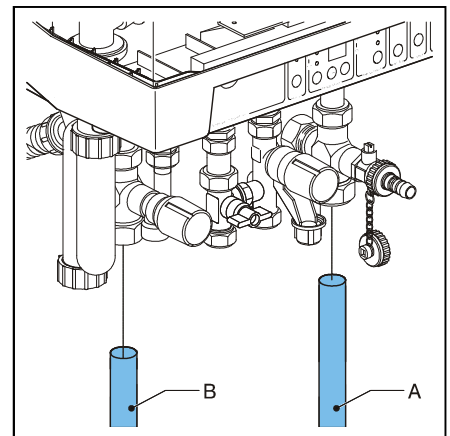
Esta regulación la podemos emplear tanto para radiadores como para suelo radiante, si bien para este último es indispensable.

Al funcionar la caldera con calefacción por suelo radiante, cuando esté dando servicio de ACS, la bomba de calefacción permanecerá parada hasta finalizar el mismo, momento en el cual la caldera modulará de potencia y volverá a funcionar el suelo radiante.

Este aspecto es inapreciable en la climatización de la vivienda, ya que el suelo radiante tiene una gran inercia térmica y estos paros en su funcionamiento son inapreciables.

Si se observa el esquema de la derecha, se ha representado también un termostato ambiente, la función del mismo únicamente sería encender y apagar el sistema de calefacción, siendo un complemento recomendable a la regulación climática.

Para más información acerca de la regulación climática, consultar la página 33.



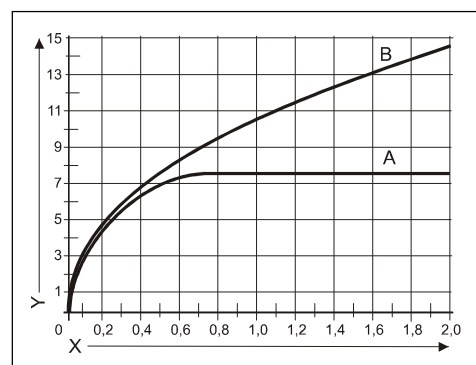
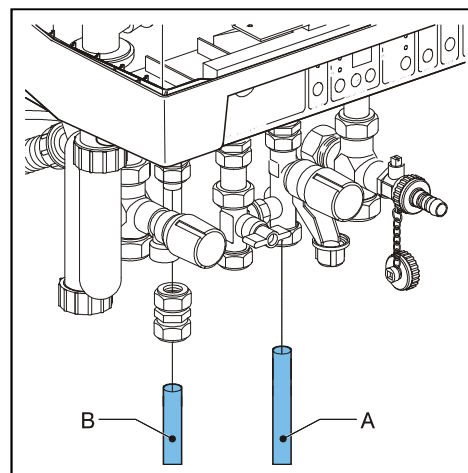


## 6.2. Instalación de tubería de agua sanitaria

1. Enjuague bien la instalación.
2. Conecte la tubería de agua caliente y agua fría (A y B) al soporte de montaje.

### Observaciones

- La longitud específica de una tubería con un diámetro de 12/10 mm es de 27,6 metros para la Kombi Kompakt 30/36, para la Kombi Kompakt 24/28 es 30,0 metros.
- La longitud específica de una tubería con un diámetro de 15/13 mm es de 16,2 metros para la Kombi Kompakt 30/36, para la Kombi Kompakt 24/28 es 17,7 metros.
- Si sólo se utiliza la caldera para suministro de ACS puede desactivarse el modo de calefacción por medio del código de acceso en el panel de mandos y no hace falta conectar ni llenar la calefacción.
- Cuando en invierno la caldera se pone fuera de funcionamiento, debe vaciarse el agua sanitaria para evitar la congelación del aparato.

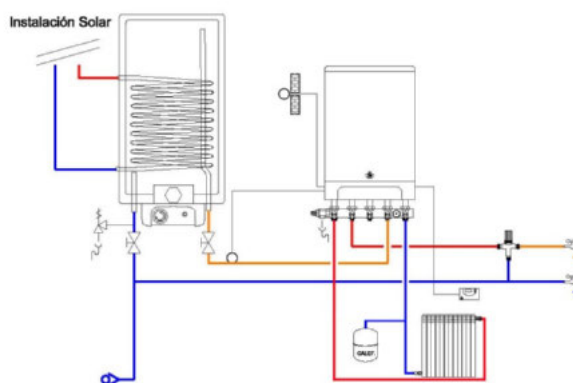


- A. Prestige Kombi Kompakt 24/28
- B. Prestige Kombi Kompakt 30/36
- X. Bar
- Y. litros / minuto

### 6.2.1. Prestige Kombi Kompakt con entrada de ACS precalentada por sistema solar

#### Esquema

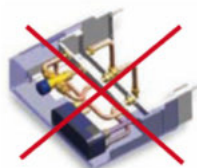
Las Prestige Kombi Kompakt puede incorporar un termostato de detección de la entrada de ACS "solar". De esta manera logramos que la caldera no realice el encendido inicial si este no es necesario.



#### Observación

La Prestige Kombi Kompakt utilizada en combinación con un sistema de energía solar es aconsejable instalarla con una válvula termostática de mezcla después de la caldera. Debiendo estar ajustada a 60°C.

**No precisa de ningún kit adicional**

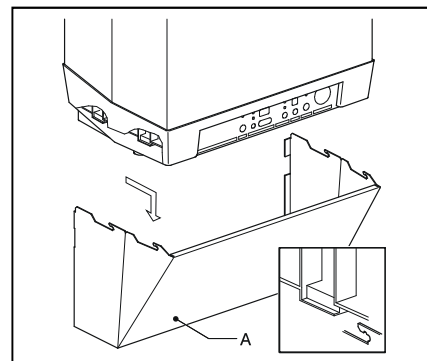


## 6.3. Instalación eléctrica

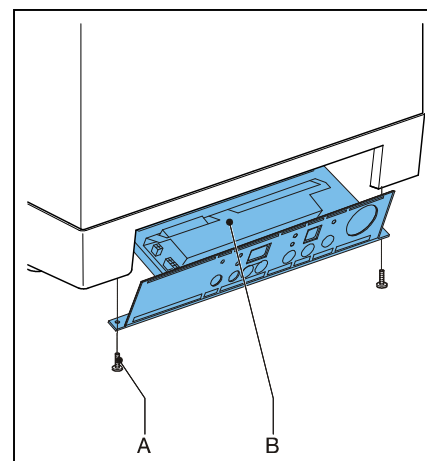


### ATENCIÓN

La alimentación de la red 230V~ está conectada según el esquema de conexión eléctrica por medio de un cable con enchufe con toma de tierra. Conecte el enchufe en un punto de luz con toma de tierra que está al alcance del cable (longitud del cable aprox. 1 metro). El enchufe debe estar accesible en todo momento. Para instalaciones en lugares húmedos, como por ejemplo un cuarto de baño, es obligatoria una conexión fija. (Aparato es IP44). El consumo con carga completa es de 105 vatios, con carga parcial de 40 vatios y en modo stand-by de 2,4 vatios.

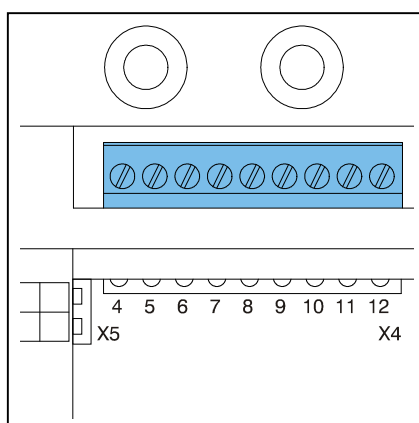


1. Quite la pantalla de protección, en caso de que la haya, hacia delante.
2. Desatornille los tornillos (A) de cierre del espacio de la centralita de maniobra (B), en la parte inferior de la caldera.
3. La pantalla de protección se abre girando hacia abajo. Sujete la pantalla del display.



### 6.3.1. Conexiones eléctricas

Regulación de temperatura	Conector X4	Observaciones
Termostato de ambiente	6 - 7	-
Termostato modulante	11 - 12	Al utilizarlo deben estar abiertos 6/7
Sensor exterior	8 - 9	-
Termostato de heladas	6 - 7	Paralelo sobre termostato de ambiente



## 6.3.2. Termostato de ambiente encendido / apagado

1. Conecte el termostato de ambiente.
2. Fije la resistencia del termostato de ambiente Open Therm en 0,1 A. En caso de duda, mida la corriente y ajústela como corresponde. La resistencia máxima del cable de termostato y del termostato de ambiente conjuntamente es de 15 ohmios.

## 6.3.3. Termostato programable

Para la alimentación de un Termostato programable de 24V~ hay disponible una conexión de 3 VA.

Conecte el Termostato programable.

## 6.3.4. Sonda de temperatura exterior

La caldera tiene una conexión para una sonda de temperatura exterior. La sonda exterior puede aplicarse en combinación con un termostato de ambiente encendido/apagado o un termostato OpenTherm\*.

Conecte la sonda exterior.

Para el ajuste de la curva de trabajo, véase la regulación dependiente de las condiciones exteriores.

\* En caso de un termostato OpenTherm curva de trabajo es determinada por el termostato. El aparato sólo registra la temperatura exterior.

## 6.3.5. Termostato modulante

La caldera Prestige Kombi Kompakt está equipada con una conexión para un termostato modulante que funciona según el protocolo de comunicación OpenTherm.

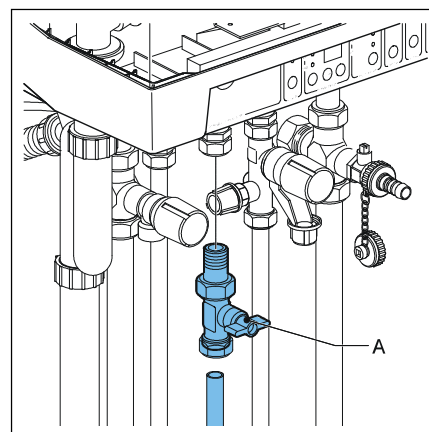
El termostato de ambiente OpenTherm es un termostato con un protocolo especial de comunicación, el protocolo OpenTherm.

La función más importante es la de calcular la temperatura de impulsión con una temperatura de ambiente deseada, de modo que se puede aprovechar al máximo la modulación. De esta forma la temperatura en la habitación será constante (un número inferior de cambios por hora). En cada demanda de calor se muestra en el display la temperatura de impulsión deseada. El termostato de ambiente OpenTherm debe conectarse al conector X4 número 11 y 12. Las conexiones 4-5 deben eliminarse y la función de confort de ACS debe ajustarse en "eco" o "encendido". Solamente se reconoce el termostato de ambiente OpenTherm si la conexión entre el conector X4 6 y 7 está abierta (entrada de termostato de ambiente de encendido/apagado). Véase también el manual del termostato.

## 6.4. Conexión de alimentación de gas

1. Instale una llave de corte (A) entre la tubería de gas y la caldera.
2. Instale preferentemente el acoplamiento de la válvula de corte directamente en la conexión 1/2" del soporte de montaje
3. Cuando el gas puede contener suciedad, instale un filtro de gas en la conexión antes de la caldera.
4. Conecte la caldera a la tubería de gas.

Cuando se comprueba la estanqueidad del bloque refractario del quemador, debe realizarse esta comprobación con una presión máxima de 500 mmca.



## 6.5. Conducto de salida de gases de combustión y admisión de aire

- Los conductos de salida de gases de combustión y conductos de admisión de aire deben realizarse en principio con un diámetro de Ø 80 mm. De acuerdo con el fabricante pueden utilizarse diámetros más pequeños.
- Un conducto concéntrico debe realizarse con un diámetro mínimo de Ø 80x125 mm o Ø 60x100mm.

### 6.5.1. Conducto de paso, materiales y aislamiento

	<b>Diametro</b>	<b>Material</b>
Conducto de admisión de aire	Ø 80 mm	El material del conducto de admisión de aire puede ejecutarse a elección dependiendo de las ordenanzas de los bomberos y/o compañía eléctrica y del gas, p.ej. de aluminio, chapa fina de acero galvanizado (tubo espiral), acero inoxidable o material sintético.
Aislamiento	-	Si existe la posibilidad de condensación en el lado exterior del tubo de admisión de aire, como consecuencia de una temperatura de pared baja y una temperatura de ambiente alta con una humedad relativa alta, puede aislarse el tubo de admisión de aire con un material de aislamiento hermético al vapor de 10 mm.

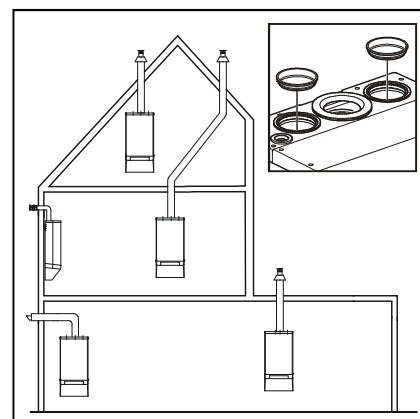
### 6.5.2. Conducto de paso, materiales y aislamiento



#### **ATENCIÓN**

Si se instala el aparato como aparato abierto, debe tener el lugar de instalación suficientes aperturas de admisión de aire de combustión.

1. Si se utiliza el conducto de admisión de aire derecho, debe moverse el tapón y la espuma de aislamiento debajo al conducto de admisión de aire izquierdo.
2. Coloque el tubo para la salida de gases de combustión en el conductor de evacuación. La anilla de estanquidad de silicona incorporada proporciona una conexión herméticamente cerrada.



### 6.5.3. Conexión de aparato estanco

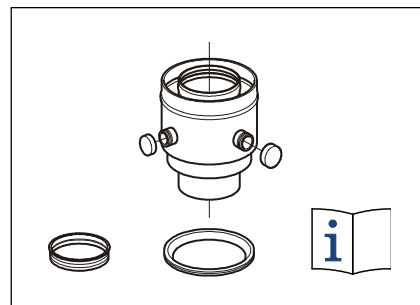
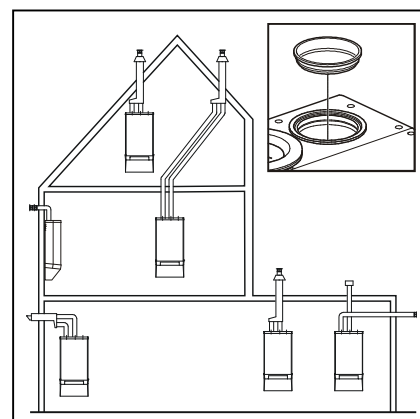
#### Conexión de doble tubo

1. Si se utiliza el conducto de admisión de aire vertical, debe moverse el tapón y la espuma de aislamiento debajo al conducto de admisión de aire izquierdo.
2. Coloque el tubo para la salida de gases de combustión en el conducto de evacuación. La anilla de estanquidad de silicona incorporada proporciona una conexión herméticamente cerrada.

#### Conexión concéntrica

Por medio del juego adaptador de gases de combustión puede modificarse sencillamente la conexión estándar de doble tubo (2x Ø 80 mm.) en una conexión concéntrica (Ø 60/100 mm.).

1. Cierre la conexión de admisión de aire en la parte de la caldera con el tapón Ø 80 mm. incluido en el juego.
2. Quite el anillo de estanquidad alrededor del conducto de salida de gases en la parte de la caldera y coloque el anillo de estanquidad incluido en el juego de salida de gases.
3. Monte el adaptador para la conexión concéntrica.



## 6.6. Longitud permitida de los conductos

La longitud permitida de los conductos se determina por la resistencia máxima permitida. Con una resistencia máxima la disminución de carga es del 5%.

La resistencia del conducto de aire y del conducto de salida de gases de combustión depende del diámetro de los tubos, el número de codos, y las resistencias de impulsión y expulsión del sistema de salida. Dependiendo del sistema de salida se indica en metros la longitud máxima permitida del conducto de admisión de aire y del conducto de salida de gases conjuntamente con un diámetro de tubo de 80 mm.

### 6.6.1. Longitud equivalente de los componentes del conducto de salida

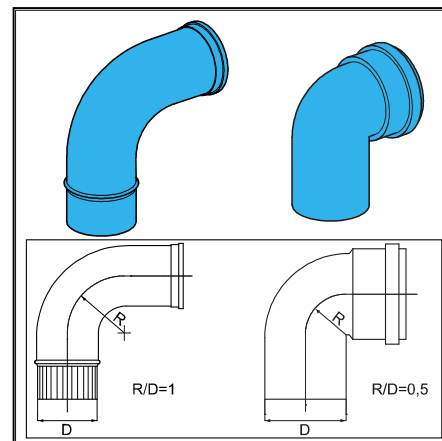
#### Longitudes equivalentes chimenea simple Ø80

Codo 90°	R/D=1	2 m
Codo 45°	R/D=1	1 m
Codo 90°	R/D=0,5	4 m
Codo 45°	R/D=0,5	2 m

Con diámetros de tubos mayores la longitud permitida es mayor.

#### Longitudes equivalentes chimenea coaxial Ø60/100

Tramo recto 1m.	-	6 m
Codo 90°	R/D 1	6,5 m
Codo 45°	R/D 1	4,5 m
Terminal vertical	-	23 m
Terminal Horizontal	-	17,5 m



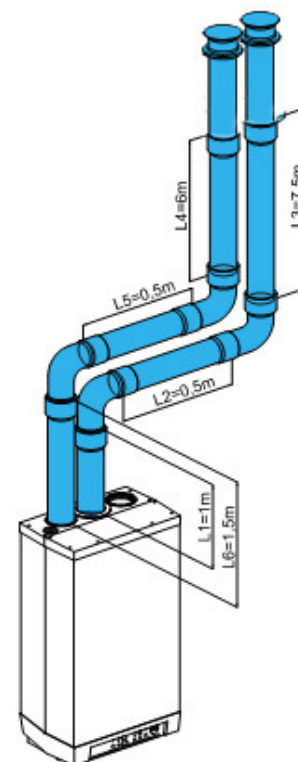
En ambos casos la pérdida de carga máxima admisible en la chimenea es de **60 metros**

### 6.6.2. Ejemplo de cálculo

Tubo	Longitud del conducto	Longitud del conducto total
Conducto de salida de gases de combustión	$L1 + L2 + L3 + 2 \times 2 \text{ m}$	13 m
Conducto de admisión de aire	$L4 + L5 + L6 + 2 \times 2 \text{ m}$	12 m

#### Observaciones

- La longitud total de los conductos es: La suma de las longitudes de los conductos rectos + la suma de las longitudes equivalentes de los codos.
- La longitud permitida de los conductos de admisión de aire y evacuación de gases conjuntamente es de 60 m., excluida la longitud del conducto de paso combinado o del paso de doble tubo.



## 6.7. Sistema de salida

### Instalación general del conducto de salida de gases de combustión:

- 1-. Encaje el tubo de salida de gases de combustión en el conector de salida de la caldera.
- 2-. Encaje los tubos de salida de gases de combustión, de tal forma que desde la caldera cada tubo encaje dentro del anterior.
- 3-. Las partes no verticales de los conductos de salida de gases de combustión deben instalarse con una inclinación mínima de 5mm/m hacia la caldera.
- 4-. Monte una eventual junta engatillada en una parte horizontal hacia arriba.
- 5-. Cuando las conexiones no sean herméticas, séllelas con una cinta de aluminio resistente al calor y la humedad.

### Instalación del conducto de admisión de aire:

- 6-. Encaje el tubo de admisión de aire en el conector de admisión de la caldera.
- 7-. Cuando las conexiones no sean herméticas, séllelas con una cinta resistente a la humedad.
- 8-. Aísle el tubo en caso necesario.

#### 6.7.1 Salida de fachada mediante paso de doble tubo horizontal

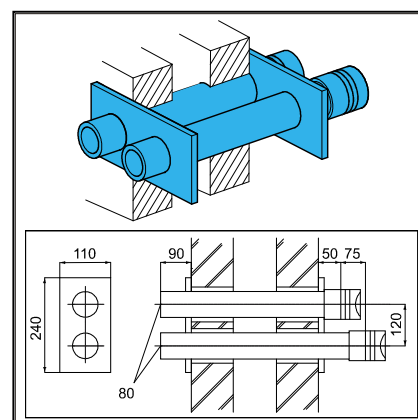
Categoría del aparato: C13



#### **ATENCIÓN**

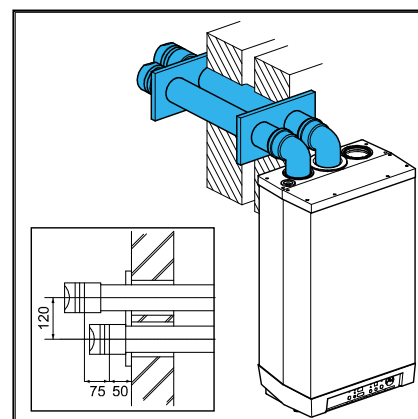
La conexión del conducto de admisión de aire y el conducto de salida de gases de combustión entre la caldera y el paso de doble tubo debe ejecutarse con tubos de  $\varnothing$  80 mm.

- El conducto de paso de doble tubo horizontal puede alargarse para ser utilizado como salida de balcón/galería con uno o dos tubos estándar de  $\varnothing$  80 mm.



### Longitud máxima permitida

La longitud máxima permitida del conducto de salida de gases de combustión y del conducto de admisión de aire conjuntamente es de 75 metros, incluida la longitud del paso de doble tubo. **Para comprobar longitudes equivalentes consultar página 19.**



## 6.7.2 Salida de fachada mediante chimenea coaxial salida horizontal



### **ATENCIÓN**

La conexión de esta caldera con salida coaxial para la captación de aire y expulsión de los productos derivados de la combustión únicamente se puede instalar en sustitución de caldera ya existente ya que la caldera es de bajo NOx.

Para la salida coaxial horizontal a fachada ha de emplearse el kit chimenea standard de la marca ACV que incluye la conexión de la chimenea mediante codo con tomas de análisis.

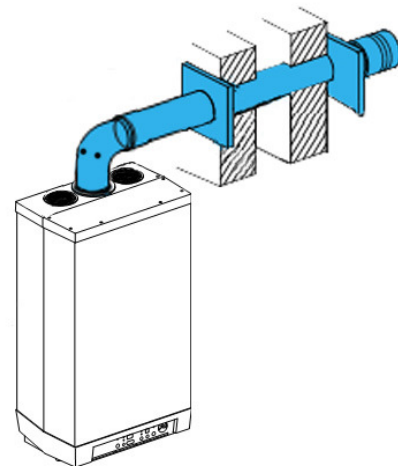
- En caso de ser necesaria una longitud mayor que la suministrada en el kit, se puede combinar el mismo con cualquier chimenea coaxial 60/100 pps /alu logrando la longitud necesaria.
- Recuerde que para instalar la caldera Prestige Kombi Kompakt con chimenea coaxial deberemos taponar la toma de aire lateral de la caldera que no viene taponada y sustituir la junta de origen de la salida de humos por la suministrada con el kit chimenea standard de la marca ACV.

### **Longitud máxima permitida**

La longitud máxima permitida del conducto coaxial es 60 m. **Para comprobar longitudes equivalentes consultar página 19.**

### **Instalación del conducto coaxial para salida horizontal**

Haga una apertura en la fachada de Ø110 mm. en el lugar de salida.  
Monte el tramo final de la salida de la chimenea coaxial.  
Coloque las rosetas embellecedoras  
En caso de ser necesario, añada más tramos.  
Encaje el codo coaxial con toma de análisis en la caldera y únalo a los otros tramos de chimenea.  
Instale la chimenea coaxial con una inclinación mínima de 5mm / m. hacia la dirección de la caldera.



## 6.7.3 Salida de techo con chimenea coaxial



### **ATENCIÓN**

La conexión de esta caldera con salida coaxial para la captación de aire y expulsión de los productos derivados de la combustión se debe realizar siempre a cubierta en caso de edificios de nueva construcción.

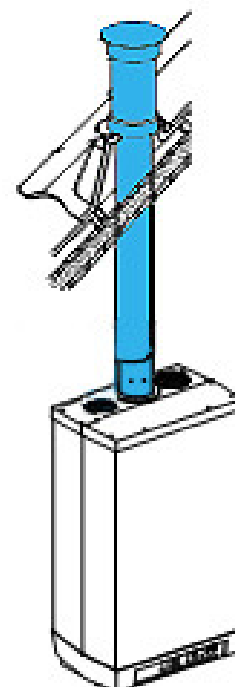
- Para la salida coaxial vertical a cubierta es imprescindible para el arranque de la chimenea el empleo del adaptador para salida vertical coaxial 60/100 con tomas de análisis de la marca ACV. Esta pieza es de fabricación especial para ACV, por lo que no será sencillo encontrar en el mercado esta pieza.
- El resto de piezas necesarias para la realización de la chimenea serán piezas de carácter standard de diámetro 60/100 de pps /alu.
- Recuerde que para instalar la caldera Prestige Kombi Kompakt con chimenea coaxial deberemos taponar la toma de aire lateral de la caldera que no viene taponada y sustituir la junta de origen de la salida de humos por la suministrada con el kit chimenea standard de la marca ACV.

### **Longitud máxima permitida**

La longitud máxima permitida del conducto coaxial es 60 metros. **Para comprobar longitudes equivalentes consultar página 19.**

### **Instalación del conducto coaxial para salida horizontal**

Haga una apertura en la cubierta de Ø110 mm. en el lugar de salida.  
Monte el tramo final de la salida de la chimenea coaxial.  
Coloque las rosetas embellecedoras  
Añada más tramos hasta llegar a la altura de la caldera  
Encaje el tramo vertical con tomas de análisis en la caldera y únalo a los otros tramos de chimenea.  
En caso de disponer tramos horizontales, es necesario realizarlos con una inclinación mínima de 5mm / m. hacia la dirección de la caldera.





## 6.7.4 Instalación de conducto de paso de doble tubo vertical



### ATENCIÓN

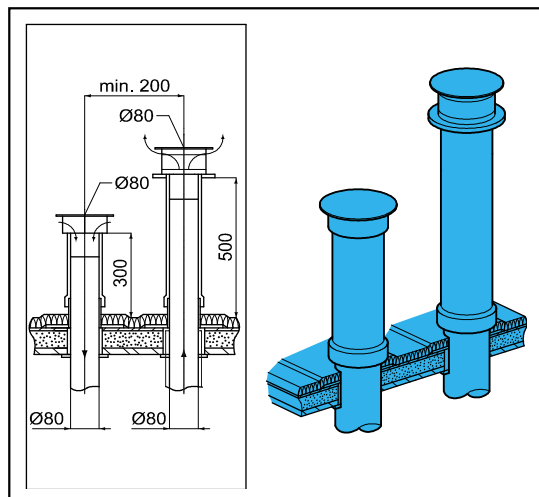
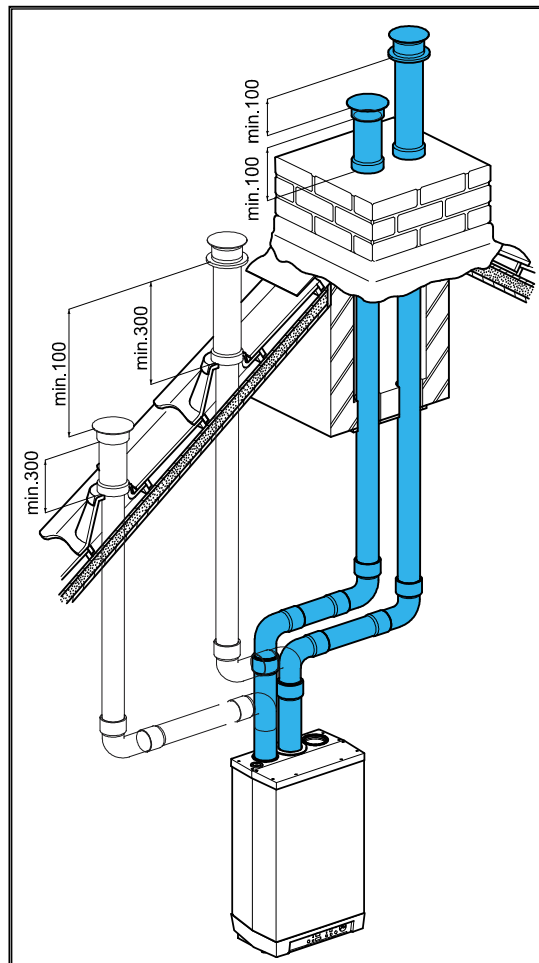
La salida del conducto de salida de gases de combustión y del conducto de admisión de aire deben estar en la misma área de presión. También es posible realizar el conducto de admisión de aire en la superficie del techo oblicuo y el conducto de salida de gases de combustión mediante una chimenea de construcción, pero nunca al revés.

1. Monte en el lugar de salida en caso de un techo oblicuo para el conducto de salida de gases de combustión, un conducto de paso de salida de gases de combustión estándar de doble pared de  $\varnothing 80$  mm. con sombrero Giveg.
2. Monte para el conducto de admisión de aire un conducto de paso de ventilación estándar de  $\varnothing 80$  mm. con sombrero de cruz y una teja de paso
3. Monte en el lugar de salida en caso de un techo plano o una chimenea de construcción para el conducto de gases de combustión, un conducto de paso de salida de gases de combustión estándar de doble pared de  $\varnothing 80$  mm. con sombrero Giveg y para el conducto de admisión de aire un conducto de paso de ventilación estándar de  $\varnothing 80$  mm. con sombrero de cruz y una lámina adhesiva correspondiente



### ATENCIÓN

Entre dos salidas debe haber como mínimo una distancia de 200 mm.





## 6.7.5 Salida de techo con chimenea prefabricada

Categoría del aparato: C33

Una salida de techo a través de una chimenea prefabricada puede ser necesaria cuando haya poco espacio por ejemplo debido a un hueco de escalera. No existe inconveniente para una salida a través de una chimenea prefabricada siempre que se cumplan las medidas mínimas indicadas en la fig. 28 o fig. 29 y el fabricante de la chimenea prefabricada garantice el funcionamiento correcto de la misma con respecto a ráfagas de viento, formación de hielo, entrada de lluvia etc.



### ATENCIÓN

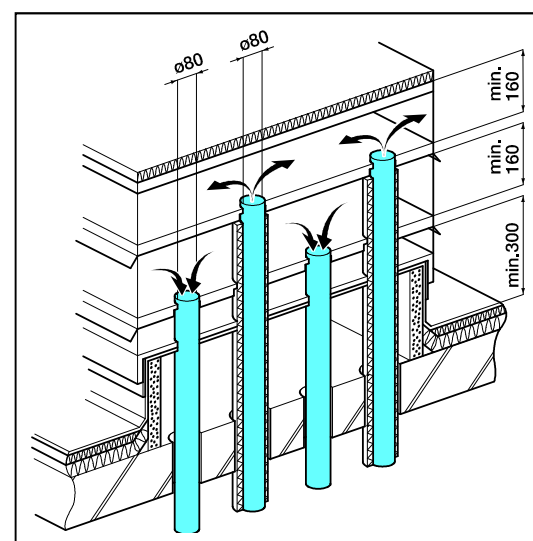
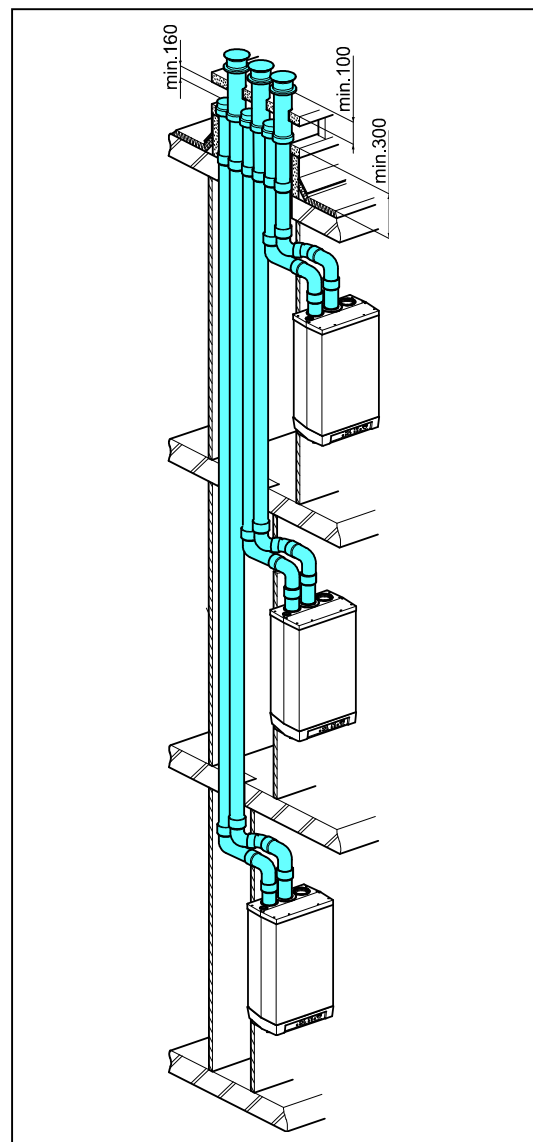
Las conexiones de admisión de aire y salida de gases de combustión entre la caldera y la chimenea prefabricada deben realizarse con tubos de  $\varnothing$  80 mm.

### Longitud máxima permitida

La longitud máxima permitida del conducto de salida de gases de combustión y del conducto de admisión de aire conjuntamente es de 80 metros. **Para comprobar longitudes equivalentes consultar página 19.**

### Instalación de la chimenea prefabricada

La salida puede ejecutarse en cualquier lugar de la superficie del techo oblicuo o plano.



## 6.7.6 Salida de techo con conducto de admisión de aire desde la fachada

Categoría del aparato: C53



### ATENCIÓN

El conducto de admisión de aire (A) en la fachada debe estar provisto de una rejilla de aspiración.

- La conducción de salida de gases de combustión (B) tiene lugar a través de una chimenea prefabricada o a través de un paso de techo de doble pared  $\varnothing$  80 mm. con un sombrerete de evacuación Giveg

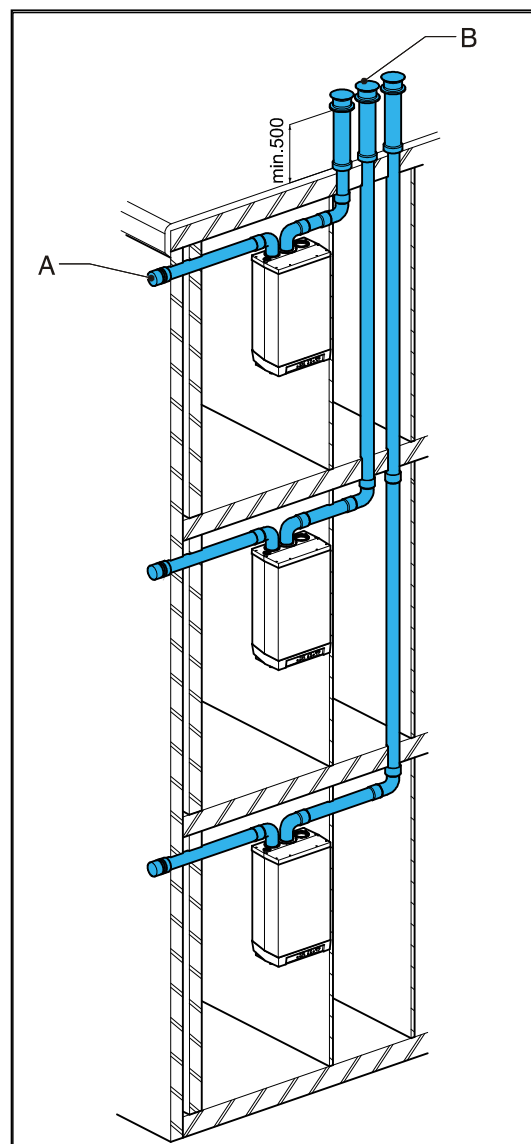
### Longitud máxima permitida

La longitud máxima permitida del conducto de salida de gases de combustión y del conducto de admisión de aire conjuntamente es de 75 metros, incluido la longitud del conducto de paso. **Para comprobar longitudes equivalentes consultar página 19.**

### Instalación de conducto de admisión de aire horizontal

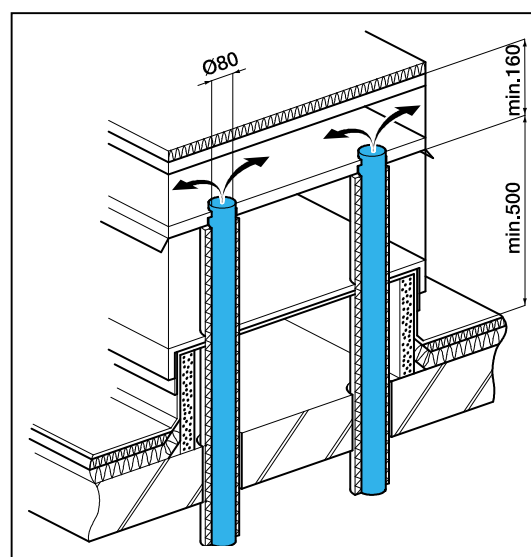
Puede ejecutarse el conducto de admisión de aire (A) en cualquier lugar de la fachada.

1. Haga una apertura de  $\varnothing$  90 mm. en el lugar del conducto de admisión.
2. Recorte el tubo del conducto de admisión de aire en la longitud deseada 1, p.ej. 50 mm. sobresaliente de la fachada.
3. Monte la rejilla de aspiración y fíjela en el tubo.
4. Encaje el conducto de admisión de aire en el hueco y coloque, en caso necesario, una roseta para cubrir el mismo.
5. Instale el conducto de admisión de aire en el lugar del paso de muro con una inclinación de 5mm/m hacia fuera para evitar que entre la lluvia.



### Instalación de conducto de paso de gases de combustión vertical

1. Coloque en el lugar de salida en caso de un techo oblicuo, una teja de paso con concha. En caso de un techo plano una lámina adhesiva, apta para un conducto de paso de gases de combustión de doble pared  $\varnothing$  80 mm. (diámetro  $\varnothing$  96mm).
2. Deslice el conducto de paso de gases de combustión de doble pared desde fuera hacia dentro por el paso de techo. La salida debe sobresalir como mínimo 500 mm. por encima de la superficie del techo.



## 6.7.8 Salida de techo con conducto de admisión de aire desde la fachada y sistema de evacuación comunitario

Categoría del aparato: C83

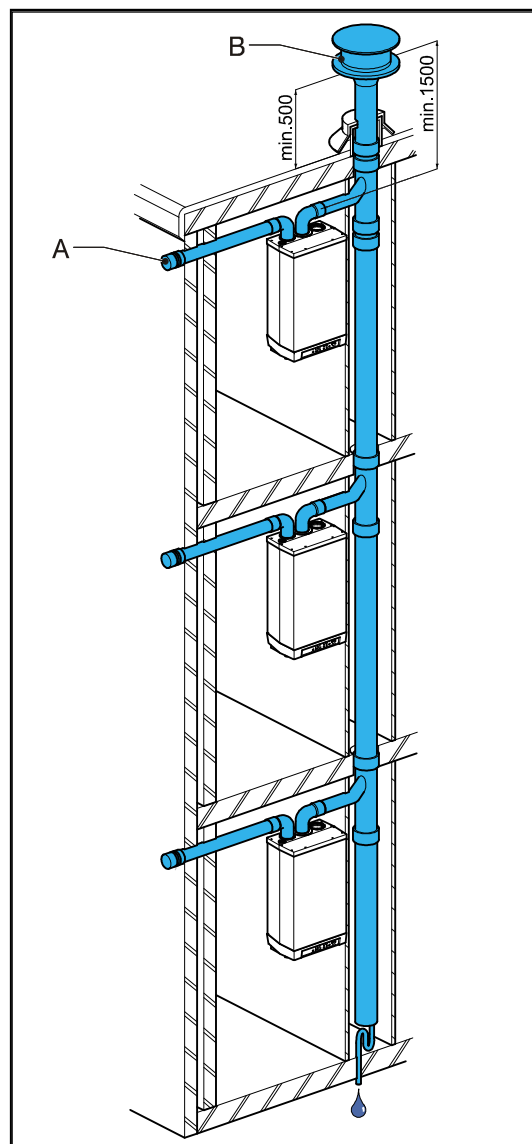
Es posible realizar una salida de techo con un conducto de admisión de aire desde la fachada y un sistema de evacuación compartido.



### ATENCIÓN

El conducto de admisión de aire (A) en la fachada debe estar provisto de una rejilla de aspiración.

El tubo del conducto de salida de gases de combustión (B) debe estar provisto de un sombrerete de evacuación con tiro



Diámetro mínimo del sistema compartido de evacuación.

Número de aparatos	Diámetro
2	130
3	150
4	180
5	200
6	220
7	230
8	250
9	270
10	280
11	290
12	300

### Longitud máxima permitida

La longitud máxima permitida del conducto de salida de gases de combustión y del conducto de admisión de aire conjuntamente es de 75 metros. **Para comprobar longitudes equivalentes consultar página 19.**

### Conducción de evacuación de gases de combustión compartida

La salida del conducto de gases de combustión puede ejecutarse en cualquier lugar de la superficie del techo oblicuo, siempre y cuando la salida en el techo tenga la misma orientación que el conducto de paso de admisión de aire en la fachada. En caso de un techo plano, debe ejecutarse la salida del conducto de gases de combustión en la zona de salida "libre"

Debajo del sistema de evacuación compartido debe instalarse un conducto de evacuación de condensación



### ATENCIÓN

El sistema de evacuación compartido debe estar provisto de un sombrerete de evacuación con tiro.

Si el sistema de evacuación compartido está situado al aire libre, el tubo de evacuación debe ser de doble pared o realizado con aislamiento.

### Observación

El sistema compartido de evacuación ha sido comprobado en combinación con la caldera.

## 6.7.9 Salida de techo con chimenea de triple pared (Sistema CLV)

Categoría del aparato: C43



### **ATENCIÓN**

Es posible realizar una salida de techo a través de un Sistema de Combinación de Aspiración de Aire y Salida de Gases de Combustión (sistema CLV). Para el sombrerete del conducto compartido de salida de gases de combustión y el sombrerete del conducto de admisión de aire se necesita un certificado de no objeción o una marca de gas del Instituto de Gas-Gastec.

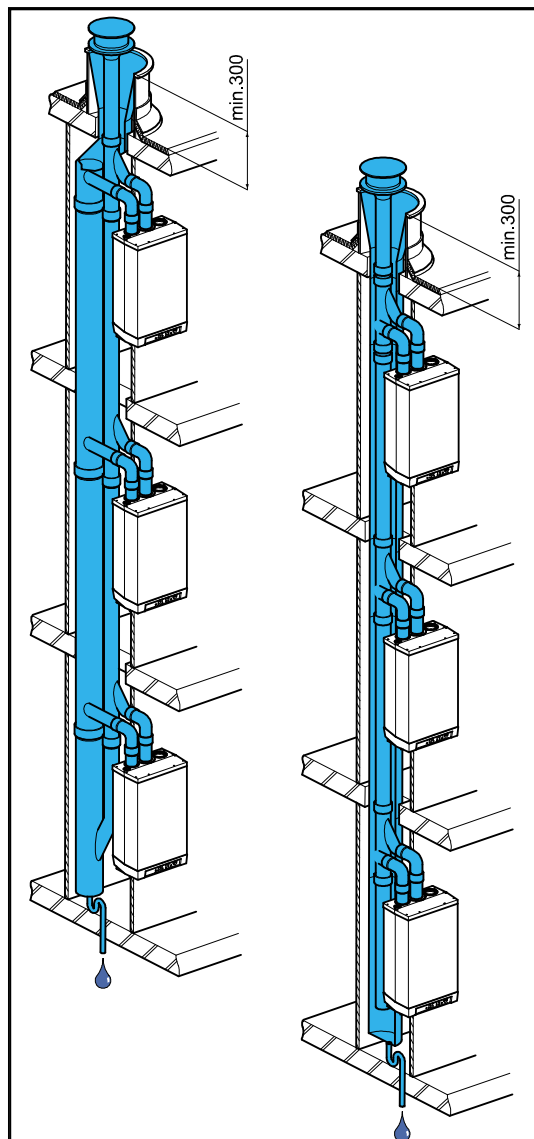
El conducto compartido de admisión de aire y el conducto compartido de salida de gases de combustión pueden realizarse bien de forma concéntrica o bien de forma separada.

### **Longitud máxima permitida**

La longitud máxima permitida del conducto de salida de gases de combustión y del conducto de admisión de aire entre la caldera y el sistema CLV es de 75 metros. **Para comprobar longitudes equivalentes consultar página 19.**

### **Observación**

El paso del sistema compartido de admisión y salida debe indicarse por el fabricante del sistema CLV.



## 7. PUESTA EN MARCHA

### 7.1. Llenar y purgar la instalación



#### **PREVENCIÓN**

¡No conecte el aparato a la red eléctrica hasta después del llenado y purga!

#### 7.1.1. Sistema de calefacción



#### **ADVERTENCIA**

Si se añade un aditivo al agua de la calefacción debe ser adecuado para los materiales utilizados en la caldera como cobre, latón, acero inoxidable, acero, material sintético y goma.

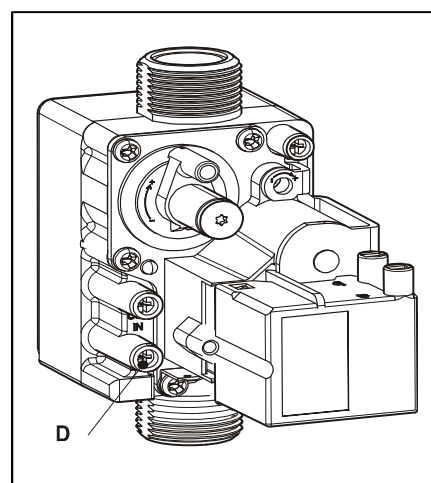
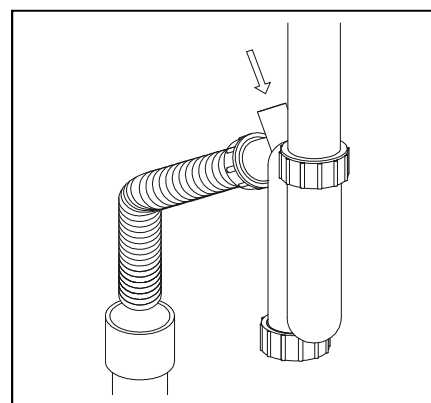
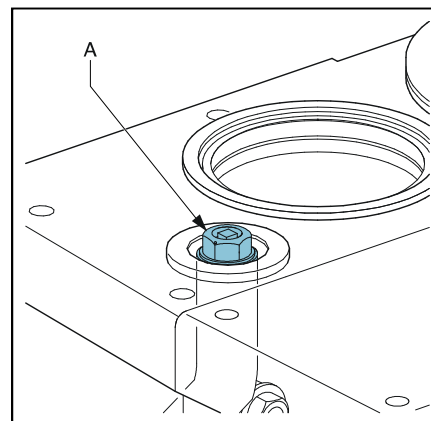
1. Conecte el tubo de llenado al grifo de carga/vaciado y llene la instalación con agua potable limpia, hasta una presión máxima de 1-2 bar con la instalación en frío.
2. Purgue el aparato por medio del purgador manual (A). Si se desea, en vez del purgador manual se puede montar un purgador automático.
3. Purgue la instalación con los purgadores manuales en los radiadores.
4. Rellene la instalación si la presión se ha bajado demasiado debido a la purga.
5. Compruebe la estanquidad de las juntas.
6. Llene el sifón con agua

#### 7.1.2. Producción de agua caliente sanitaria (ACS)

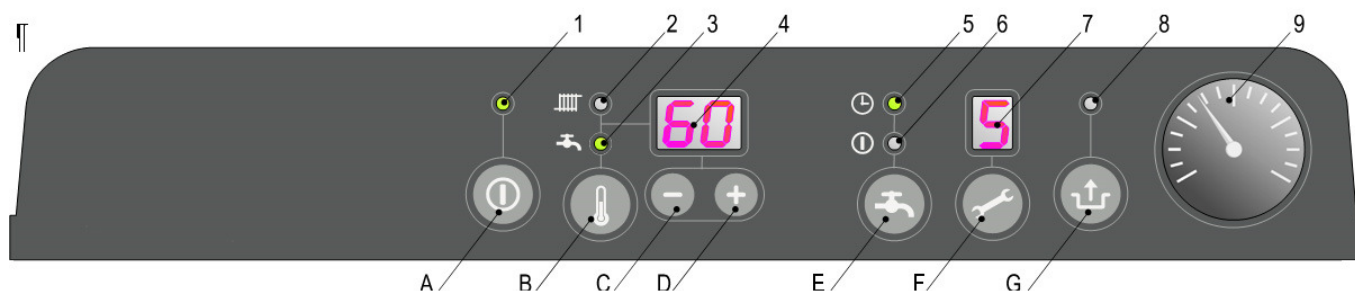
1. Abra la llave principal para llenar la parte de ACS del aparato hasta alcanzar la presión correcta.
2. Purgue el intercambiador de calor y los conductos abriendo un grifo de agua caliente.  
Deje el grifo abierto hasta que todo el aire haya salido del sistema.
3. Compruebe que las conexiones no tengan pérdidas.

#### 7.1.3. Entrada de gas

1. Purgue la tubería de gas por medio de la boquilla de medición de la presión preliminar (D) en el bloque refractario del quemador.
2. Controle todas las conexiones en cuanto a estanquidad..
3. Compruebe la presión preliminar y la presión del quemador.  
Véase regulación Gas-Aire.



## 7.2. Puesta en marcha del aparato




### Lectura

- 1 Encendido/apagado
- 2 Modo calefacción central o ajuste temperatura de calefacción central
- 3 Modo ACS o ajuste temperatura de ACS
- 4 Temperatura seleccionada de calefacción central o ACS
- 5 Función confort eco de ACS
- 6 Función confort de ACS encendida (continuamente)
- 7 Código de funcionamiento o avería
- 8 Iluminado en caso de avería
- 9 Presión de agua de calefacción central

### Mando

- A Tecla encendido/apagado
- B Tecla calefacción/ACS, para ajustar la temperatura o lectura de la temperatura
- C Tecla -
- D Tecla +
- E Función confort de ACS apagada / eco /continuamente encendida
- F Tecla de servicio
- G Tecla de reinicio

Después de haber realizado las anteriores acciones se puede poner en marcha la caldera.

1. Pulse la tecla encendido/apagado para poner el aparato en marcha.  
El intercambiador de calor se calienta y en el display de servicio  visualiza 3, 4 y 7
2. Ajuste la posición de la bomba dependiendo de la potencia máxima fijada y la pérdida de carga de la instalación. Para el aumento de potencia de la bomba y la pérdida de carga del aparato véase 8.5
3. Ajuste el termostato de ambiente en una temperatura más alta que la del ambiente. El aparato ahora se pone en modo de calefacción: 5
4. Caliente la instalación y el aparato hasta aprox. 80°C.
5. Controle la diferencia de temperatura entre la impulsión y el retorno de la caldera y los radiadores. Esta debe ser aprox. 20°C. Para ello ajuste la potencia máxima en el panel de mando. Véase ajuste potencia máxima. En caso necesario ajuste la posición de la bomba y las válvulas de cierre de los radiadores. El caudal mínimo es de:
  - 175 l/h con una potencia fijada de 6,1 kW
  - 200 l/h con una potencia fijada de 7,0 kW
  - 450 l/h con una potencia fijada de 15,6 kW
  - 750 l/h con una potencia fijada de 26,2 kW
6. Desconecte el aparato (de la corriente eléctrica).
7. Purgue la caldera y la instalación después de que se hayan enfriado. (En caso necesario rellenarlas).
8. Compruebe si la calefacción y el suministro de ACS funcionan correctamente.
9. Explique al usuario como tiene que llenar y purgar la instalación de calefacción y suministro de ACS y como funcionan..

### Observaciones:

- La caldera está provista de un regulador de quemador electrónico que a cada demanda de calor de la calefacción o del suministro de ACS enciende el quemador y vigila continuamente la llama.
- La bomba de circulación empieza a girar cada vez que la calefacción demanda calor. La bomba tiene un tiempo de giro posterior de 1 minuto. Si se desea, puede modificarse el tiempo de giro posterior.
- La bomba arranca automáticamente una vez cada 24 horas durante 10 segundos para evitar que el aparato se bloquee. La activación automática de la bomba tiene lugar en el momento de la última demanda de calor. Para cambiar la hora hay que poner en la hora deseada el termostato de ambiente brevemente en una temperatura más elevada.
- La bomba no gira para el suministro de ACS.

## 7.3. Puesta fuera de funcionamiento del aparato



### ATENCIÓN

Vacíe el aparato y la instalación, cuando se haya desconectado la corriente eléctrica y exista la posibilidad de congelación.

1. Vacíe el aparato con el grifo de carga/vaciado.
2. Vacíe el aparato en el punto más bajo.
3. Cierre la llave principal de entrada de agua del circuito de ACS
4. Vacíe el aparato soltando las conexiones de agua fría debajo del aparato.

### 7.3.1. Protección antiheladas

- En relación con una posible congelación del tubo de evacuación de condensados, debe instalarse el aparato en un lugar libre de heladas.
- Para evitar la congelación del aparato, la caldera está equipada con una función de protección contra heladas. Cuando la temperatura del intercambiador de calor baje demasiado, se enciende el quemador hasta que la temperatura del intercambiador de calor haya subido suficientemente. Si existe la posibilidad de congelación de la instalación (o parte de ella) hay que colocar un termostato de heladas en el lugar más frío del tubo de retorno y conectarlo de acuerdo con el esquema eléctrico.

### Nota

El termostato de heladas (externo) no está activado cuando el aparato está apagado en el panel de mandos, o si la corriente eléctrica está interrumpida.

## 8. AJUSTE Y REGULACIÓN

El funcionamiento del aparato se determina principalmente por los ajustes (de los parámetros) de la centralita de maniobra. Una parte de ellos se pueden ajustar directamente en el panel de mandos, otros sólo pueden ser modificados con el código de acceso.

### 8.1. Directamente a través del panel de mandos

Los siguientes ajustes pueden modificarse directamente a través del panel de mandos.

#### Encender/apagar aparato

Con la tecla **ⓘ** se pone el aparato en funcionamiento.

Cuando está funcionando el aparato se enciende el LED verde encima de la tecla **ⓘ**. Cuando el aparato está apagado se visualiza una raya en el display de servicio ( - ) para indicar que hay corriente eléctrica.

#### Modo verano

Estableciendo el parámetro q en un valor diferente de 0 es posible activar el modo verano, pulsando el botón encendido/apagado (secuencia OFF/ON/Verano).

Durante el modo verano cualquier demanda de calor de calefacción será ignorada.

Cuando está activo el modo verano en el display se muestra "Su", "So" o "Et" (depende del valor seleccionado en el parámetro q). Ver también § 7.3

#### La temperatura máxima de impulsión de calefacción

Con la tecla **⏴** puede seleccionar el modo de ACS o de calefacción. Seleccione calefacción y ajuste con la tecla **+** y **-** la temperatura entre 30 °C y 90 °C

#### Temperatura ACS

Con la tecla **⏴** (ACS/calefacción) puede seleccionar el modo de ACS o de calefacción. Seleccione ACS y ajuste con la tecla **+** y **-** la temperatura entre 40°C y 65°C.

#### Función confort ACS

Con la tecla de selección de confort ACS se puede ajustar la función confort de ACS. La función de ACS tiene las siguientes posiciones:

- **Apagado** (Ambos LEDS apagados) El intercambiador de calor no se mantiene caliente, retrasando un poco el suministro de ACS. Cuando no hay necesidad de ACS o suministro directo de agua caliente se puede apagar la función confort de ACS.
- ⓘ • **Encendido**, La función confort de ACS está encendida continuamente. La caldera siempre suministra directamente agua caliente.  
Es también posible encender o apagar el función confort por medio un termostato Open Therm. Para esto necesita instalar el parameter o. (dias Eco) en 0. Vea § 0 y 8.4
- 🕒 • **Eco**: La función confort de ACS es autodidáctica. La caldera aprende el patrón de uso de ACS y apaga automáticamente el intercambiador de calor durante la noche o una ausencia prolongada.

#### Tecla reset

Cuando se indica un error bloqueado mediante una cifra intermitente en el display de servicio, se puede reiniciar el aparato pulsando la tecla reset **↶**. Compruebe con ayuda de los códigos de error en el párrafo 9.1 el tipo de error e intente solucionar en la medida de lo posible el fallo antes de reiniciar el aparato.



## 8.2. Ajustes técnicos

El regulador del quemador es ajustado por el fabricante en los parámetros indicados.

Estos pueden ser modificados a través del código de acceso. Para activar la memoria del programa, proceda de la siguiente manera:

1. Presione simultáneamente las teclas de  $\curvearrowright$  y  $\uparrow$  hasta que en el display de servicio y de temperatura aparezca una  $\square$
2. Use las teclas  $+$  y  $-$  hasta que aparezca  $15$  en el display de temperatura.
3. Ajuste con la tecla  $\curvearrowright$  el parámetro a ajustar en el display de servicio.
4. Ajuste con las teclas  $+$  y  $-$  el parámetro en el valor deseado en el display de temperatura.
5. Después de haber introducido todas las modificaciones deseadas pulse la tecla  $\uparrow$  hasta que aparezca  $P$  en el display.

Ahora el regulador del quemador está programado de nuevo.

**Aviso:** Con la tecla  $\text{I}$  se sale del menu sin guardar las modificaciones de parametro.

## 8.3 Parámetros

Par	Ajuste	Prestige Kombi Kompakt		Descripción
		24/28	30/36	
0	Código de acceso	-	-	Para obtener acceso a los ajustes del instalador, primero hay que introducir el código de acceso (=15)
1	Tipo de instalación	0	0	0=Kombi-Kompakt mixta 1=Kompakt Solo calefacción + acumulador 2=Kompakt solo ACS 3=Kompakt Solo Calefacción
2	Bomba de calefacción continua	0	0	0= bomba sólo giro posterior 1= bomba activa continuamente 2= bomba de calefacción activa continuamente con interruptor TMI exterior (+ la función confort activado) 3= bomba de calefacción activa continuamente con interruptor exterior
3	Potencia fijada de calefacción	70	70	Alcance del ajuste de [parametro c] 85%
3.	Potencia max. bomba modulante	80	80	Alcance de ajuste del valor de parametro c hasta 100%
4	Potencia fijada de ACS	99	99	Alcance del ajuste de [parametro d] 99%
5	Temperatura mínima de impulsión de la curva de trabajo	25	25	Alcance del ajuste de 10°C a 25°C
5.	Máxima temperatura de calefacción regulable a través del panel de control	90	90	Alcance del ajuste de 30°C a 90°C
6	Temperatura mínima exterior de la curva de trabajo	-7	-7	Alcance del ajuste de -9°C a 10°C
7	Temperatura máxima exterior de la curva de trabajo	25	25	Alcance del ajuste de 10°C a 30°C
8	Tiempo de paro diferido de la bomba de calefacción después de funcionamiento de calefacción	1	1	Alcance del ajuste de 0 hasta 15 minutos
9	Tiempo de paro diferido de bomba de calefacción después de funcionamiento de calentador	1	1	Alcance del ajuste de 0 hasta 15 minutos (no aplicable a calderas mixtas)
A	Posición de válvula de dos o tres vías	0	0	0=confirmado durante funcionamiento de calefacción 1=confirmado durante funcionamiento de ACS 2=confirmada durante funcionamiento ACS Y Calefacción 3= Regulación solar. La válvula de 2 vías funciona cuando el termostato OT demanda
B	Booster	0	0	0=apagado / 1= encendido
C	Modulación de pasos	1	1	0=modulación de pasos apagada durante funcionamiento de calefacción 1=modulación de pasos encendida durante funcionamiento de calefacción
c	Número mínimo de revoluciones de calefacción	40	40	Alcance del ajuste del 25 al 50% / 40 = propano
c.	Potencia min. bomba modulante	40	40	Alcance del ajuste: 0, 15 - del valor de parámetro 3. 0 = No es aplicable cuando se utiliza una bomba modulante
d	Número mínimo de revoluciones ACS	40	40	Alcance del ajuste del 25 al 50% / 40 = propano
E	Temperatura mínima de termostato OT (OT = Open Therm termostato)	40	40	Alcance del ajuste de 10°C a 60°C. Si el termostato OT solicita una temperatura de impulsión más baja que el valor fijado, no habrá respuesta a esta demanda de calor.
E.	Reactivación OT	1	1	1= denegar OT cuando < que E

				2 = limitar OT cuando < que E 3 = OT encendido / apagado
F	Número de revoluciones de inicio de calefacción	70	70	Alcance del ajuste del 70 al 99%
F.	Número de revoluciones de inicio de ACS	70	70	Alcance del ajuste del 70 al 99%
h	Número de revoluciones máx. del ventilador	45	45	Alcance del ajuste de 40 a 50. (x100 r/min.) Con ayuda de este parámetro se puede ajustar el número de revoluciones máximo absoluto.
L	Protección Legionella (Sólo aplicable para solo calefacción + acumulador)	0	0	0 = Protección Legionella inactivo 1 = Protección Legionella activo semanalmente 2 = Protección Legionella activo diariamente
n	Temperatura de ida durante el funcionamiento de acumulador	85	85	Alcance del ajuste de 60°C a 90°C
n.	Temperature de confort ACS	0	0	Alcance del ajuste: 0, 40 – 65°C 0 = Temperature de confort ACS es igual a la temperature ACS
O.	Tiempo de espera CV-solicitud - reacción	0	0	Alcance del ajuste de 0 hasta 15 minutos
o	Bloqueo de calefacción después de funcionamiento ACS	0	0	Alcance del ajuste de 0 hasta 15 minutos
o.	Número días Eco	3	3	Alcance del ajuste: 0-10 0 = Función de confort y apaga a través del termostato OpenTherm 1-10 Número días Eco
P	Tiempo de espera durante funcionamiento de calefacción	5	5	Alcance del ajuste de 0 hasta 15 minutos
P.	Valor de referencia agua sanitaria	30	36	0= dispositivo con interruptor de flujo 24 = No es aplicable 30 = HRE 24/28 36 = HRE 30/36
q	Modo verano	0	0	Alcance del ajuste : 0 – 3 0 = Modo verano no disponible en pantalla 1 = Modo verano mediante a tecla ① (La pantalla muestra: Su 2 = Modo verano mediante a tecla ① (La pantalla muestra: So 3 = Modo verano mediante a tecla ① (La pantalla muestra: Et

## 8.4 Activar y desactivar función confort ACS

Es posible desactivar la función confort ACS con la ayuda desde un termostato de ambiente OpenTherm (si el termostato es compatible con esta función).

Para esto el dispositivo debe en la pantalla estar en el modo Eco: (☉ LED iluminado) y el parámetro o. debe estar en 0. De este modo se desactiva la naturaleza de auto-aprendizaje del sistema.

## 8.3. Regulación de la potencia máxima de calefacción

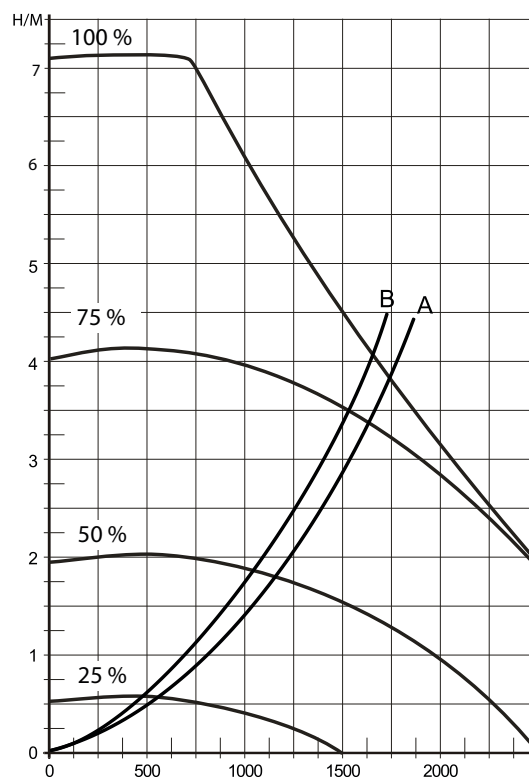
La potencia máxima de calefacción ha sido ajustada por el fabricante en el 70% (aprox. 21 kW). Si la instalación de calefacción necesita más o menos potencia, puede modificarse la potencia máxima de calefacción cambiando el número de revoluciones del ventilador (véase Tabla : Ajuste de la potencia de calefacción). La tabla siguiente muestra la relación entre el número de revoluciones del ventilador y la potencia de la caldera.

### Ajuste de la potencia de calefacción

Potencia de calefacción deseada (kW)		Ajuste en el display de servicio (% de la potencia máxima)
Prestige Kombi Kompakt 24/28	30/36	
21	26,2	± 83
19,1	22,0	70
16,4	19,0	60
13,7	15,9	50
11,0	12,7	40
8,3	9,6	30
6,9	7,0	25

## 8.4. Regulación de la curva de la bomba

- Las calderas de calefacción ACV Kompakt HR eco están dotadas de una bomba moduladora de clase A que modula en función de la potencia de calefacción proporcionada. La capacidad máxima y mínima de la bomba pueden ajustarse con los parámetros 3 y c. Véase también el párrafo 7.2. El valor ajustado del parámetro 3. (ajuste máximo de bombeo) es el porcentaje de la capacidad de bombeo máxima y está vinculado a la potencia de calefacción máxima tal como se ajusta con el parámetro 3  
El valor ajustado del parámetro c. (ajuste de bombeo mínimo) está vinculado a la potencia de calefacción mínima según lo ajustado con el parámetro c  
Si la carga de calefacción se modula entre el valor mínimo y el máximo, la capacidad de bombeo se modulará proporcionalmente.
- Compruebe la diferencia de temperatura entre ida y retorno: este valor debe ser aproximadamente de 20 °C.



Caudal mínimo	Potencia fijada
200 l/h	7,0 kW
450 l/h	15,6 kW
650 l/h	22,6 kW
750 l/h	26,2 kW

## Gráfica de pérdida de presión del circuito calefactor

- Kompakt HR eco 24/28
- Kompakt HR eco 30/36

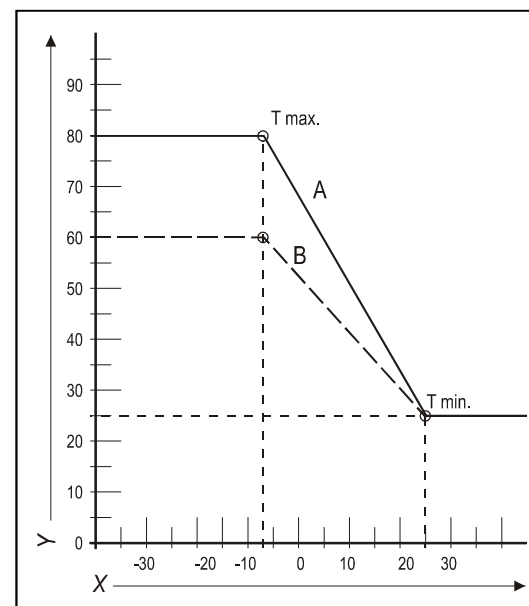
## 8.6 Regulación en función de la temperatura exterior

Cuando se conecta un sensor exterior, la temperatura de impulsión se regula automáticamente dependiendo de la temperatura exterior, según la línea de control programada.

La temperatura máxima de impulsión (Tmax) se ajusta a través del display de temperatura. Si se desea se puede modificar la curva de trabajo por medio del código de acceso.

### Gráfica de línea de control

- T exterior en °C
  - T impulsión en °C
- Ajustes de fábrica  
(Tmax CV = 80 °C, Tmin CV=25 °C, Tmin bu=-7 °C, Tmax bu= 25 °C)
  - Ejemplo  
(Tmax CV = 60 °C, Tmin CV=25 °C, Tmin bu=-7 °C, Tmax bu= 25 °C)



## 8.7 Conversión a otro tipo de gas



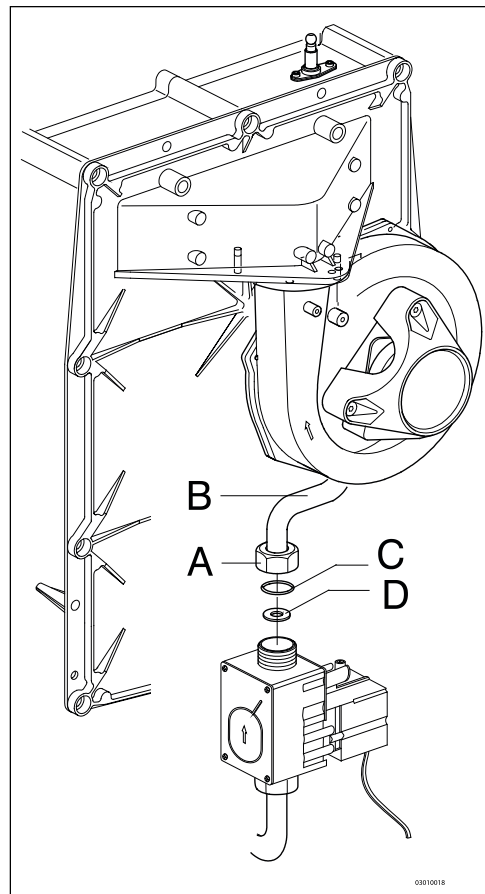
### **ATENCIÓN!**

Cualquier actividad relacionada con componentes que contengan gas debe ser realizada únicamente por un instalador autorizado.

Cuando el aparato esté conectado a un tipo de gas que no es aquél para el que el fabricante ha preparado el aparato, se deberá sustituir el diafragma de gas.

### **Conversión del diafragma**

1. Apague la caldera y desenchúfela.
2. Cierre la llave del gas.
3. Retire el frontal del aparato.
4. Desconecte el manguito (1) encima de la unidad de gas y gire hacia atrás la tubería para la mezcla de gas (2).
5. Sustituya la junta tórica (3) y el diafragma de gas (4) por la junta y el anillo del equipo para la conversión.
6. Vuelva a montarlo todo en orden inverso.
7. Abra la llave del gas.
8. Compruebe que los manguitos del gas sean herméticos.
9. Vuelva a enchufar la caldera y póngala en marcha.
10. Compruebe la existencia de fugas de gas durante el funcionamiento
11. Compruebe ahora el ajuste de la proporción gas / aire. véase 8.9
12. Ponga una etiqueta adhesiva del tipo de gas del equipo en la placa de tipo t.
13. Vuelva a colocar el frontal del aparato en su sitio.



## 8.8 Regulación Gas-Aire.

La relación gas/aire ha sido ajustada por el fabricante y en principio no necesita ser ajustada. El tipo de gas de la caldera a la cual fue ajustada se encuentra en la placa de características.

La caldera solo puede ser utilizada para el tipo de gas que se haya regulado.

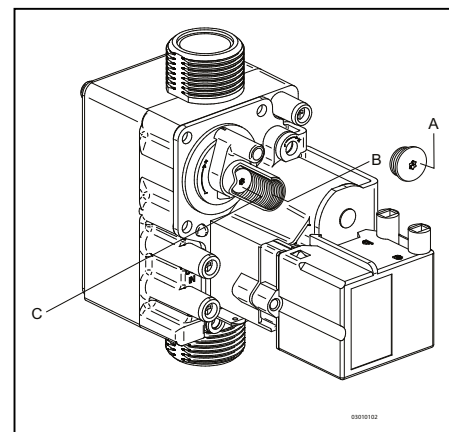
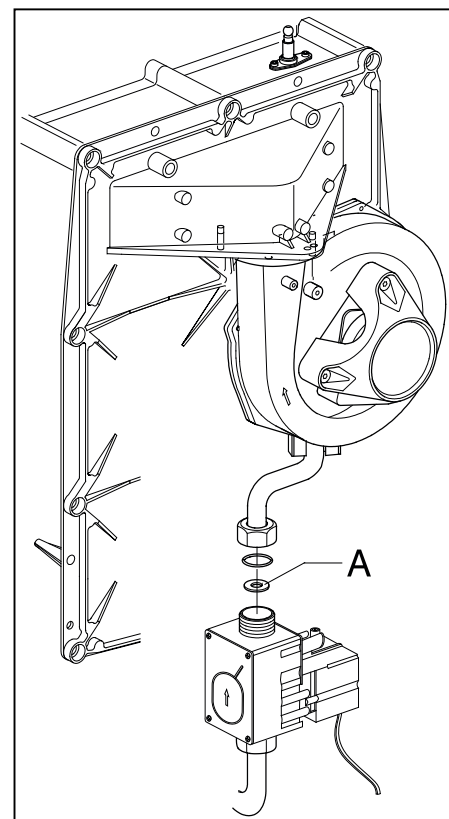
Cuando sea necesario la caldera puede ser transformada a otro tipo de gas utilizando el kit apropiado, consulte la tabla siguiente para conocer el anillo de gas correspondiente.

**Tabla 1, Inserto y anillo de gas por modelo de caldera**

Modelo	Número Inserto	Categoría Gas	
		Gas Natural G20 20 mbar	Propano 3P G31 37 mbar
		Anillo gas	
	406	600	480
HR 24/28 HR 30/36	362	655	525

El ajuste correcto de la relación gas/aire se puede comprobar realizando una medición de los gases de la combustión utilizando un analizador de gases calibrado. La medición debe realizarse primero a la potencia máxima y luego a la potencia mínima. ( véase § 7.9 y § 7.10 ). En las siguientes tablas se hace referencia a los valores de O<sub>2</sub> y CO<sub>2</sub>.

Cuando el CO<sub>2</sub> o el valor de O<sub>2</sub> son incorrectos solo se puede realizar el ajuste a la potencia mínima ( véase § 0 ) ajustándolo a través de la válvula de gas.



### Importante



- Cuando se chequee el valor de CO<sub>2</sub> o O<sub>2</sub> la carcasa frontal de la caldera debe estar quitada.
- La desviación en el análisis de O<sub>2</sub> debe restringirse a +/- 0.3%
- Una medición fiable solo se puede garantizar cuando hay vacío en el tubo de gases ( es decir, cuando no hay viento fuerte)
- Una desviación en los valores a la potencia máxima no se puede ajustar mediante la válvula de gas. Cuando el valor medido a la potencia máxima no es el correcto debe comprobarse la estanqueidad de la salida de gases, y el uso de los componentes correctos, en particular el anillo del gas, el inserto y el ventilador.
- Cuando se sustituyan partes de la caldera o se transforme la caldera a otro tipo de gas se debe chequear el correcto valor de la relación gas/aire

## 8.9 Ajuste de la relación gas/aire

### 8.9.1 Comprobación de la combustión a la potencia máxima

1. Apague el aparato mediante el botón **⏻** .  
Aparece el símbolo [-] en el display de servicio.
2. Retire el panel frontal aflojando los 2 tornillos.
3. Retire en el adaptador el tapón **X** de la toma de análisis de los gases de la combustión.
4. Coloque la sonda del analizador de gases de la combustión en la toma de análisis.

#### Importante



- Asegúrese antes de introducir la sonda del analizador que ha finalizado el auto cero del analizador
- La sonda tiene que cerrar la toma de análisis por completo para asegurar una correcta medición
- El extremo de la sonda (punta) debe estar completamente en los gases de la combustión (en el centro del conducto de humos)

5. Encienda el aparato mediante el botón **⏻**.
6. Active el programa de prueba a la máxima potencia presionando simultáneamente los botones **🔧** y **+** dos veces. Aparece en el display de servicio **H** mayúscula.



#### Importante

- Compruebe que aparece **H** mayúscula en el display de servicio para asegurarse que el aparato funciona a la potencia máxima.

7. Espere hasta que la lectura en el analizador de gases sea estable (mínimo 3 minutos)
8. Compruebe el valor de  $O_2(H)$  o  $CO_2(H)$   
 $O_2(H)$  = Valor de  $O_2$  medido a la potencia máxima  
 $CO_2(H)$  = Valor de  $CO_2$  medido a la potencia máxima
9. Compruebe que los valores medidos están dentro del rango establecido en las tablas 2a o 2b .

**Tabla 2a: Límites de  $O_2(H)$  a potencia máxima (carcasa abierta)**

Límites	Categoría Gas	
	Gas natural G 20	Propano 3P G31
	$O_2$ [%]	$O_2$ [%]
Valor máximo	5.60	6.05
Valor mínimo	3.85	4.50

**Tabla 2b: Límites  $CO_2(H)$  a potencia máxima (carcasa abierta)**

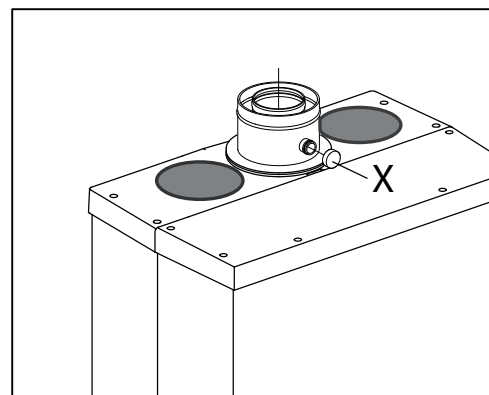
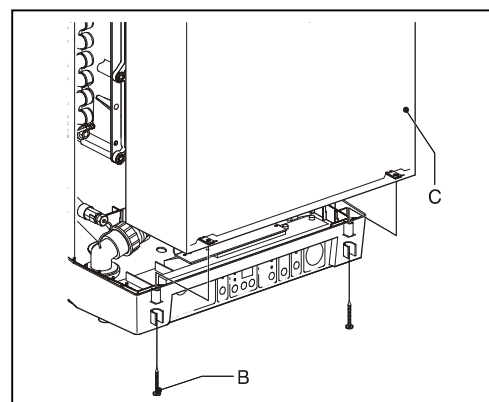
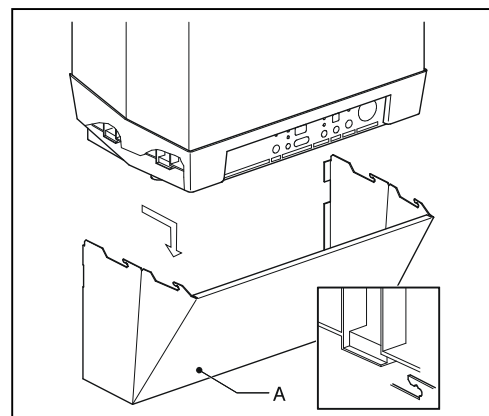
Límites	Categoría Gas	
	Gas Natural G 20	Propano 3P G31
	$CO_2$ [%]	$CO_2$ [%]
Valor máximo	9.6	10.8
Valor mínimo	8.6	9.8



#### Importante

- Una desviación en los valores a la potencia máxima no se puede ajustar mediante la válvula de gas. Cuando el valor medido a la potencia máxima no es el correcto debe comprobarse la estanqueidad de la salida de gases, y el uso de los componentes correctos, en particular el anillo del gas, el inserto y el ventilador .

10. Realizar la comprobación de la combustión a la potencia mínima (véase § 8.9.1 ).



## 8.9.2 Comprobación de la combustión a la potencia mínima

Antes de comenzar con la medición a la potencia mínima se debe haber completado la comprobación a la potencia máxima. El valor de O<sub>2</sub> o CO<sub>2</sub> medidos a la potencia máxima es importante para determinar los correctos valores a la potencia mínima. véase § 8.9.1 para la medición a la potencia máxima.

1. Active el programa de prueba a la mínima potencia presionando simultáneamente los botones y . Aparece en el display de servicio L.
2. Espere hasta que la lectura en el analizador de gases sea estable (mínimo 3 minutos)
3. Compruebe el valor de O<sub>2</sub>(L) o CO<sub>2</sub>(L).  
 $O_2(L) = \text{Valor de } O_2 \text{ medido a la potencia mínima}$   
 $CO_2(L) = \text{Valor de } CO_2 \text{ medido a la potencia mínima}$
4. Compruebe que lo valores medidos están dentro del rango establecido en las tablas 3a o 3b



El límite inferior de O<sub>2</sub> corresponde al valor de O<sub>2</sub>(H) observado durante la comprobación a la potencia máxima. El límite superior de CO<sub>2</sub> corresponde al valor de CO<sub>2</sub> (H) observado durante la comprobación a la potencia máxima. (véase § 8.9.1)

**Tabla 3a: límites O<sub>2</sub>(L) a potencia mínima (carcasa abierta)**

Límites	Categoría Gas	
	Gas natural G20	Propano 3P G31
	O <sub>2</sub> [%]	O <sub>2</sub> [%]
Valor máximo	6.00	6.65
Valor mínimo	O <sub>2</sub> (H)	O <sub>2</sub> (H) + 0.5

**Tabla 3b: límites CO<sub>2</sub>(L) a potencia mínima (carcasa abierta)**

Límites	Categoría Gas	
	Gas natural G20	Propano 3P G31
	CO <sub>2</sub> [%]	CO <sub>2</sub> [%]
Valor máximo	CO <sub>2</sub> (H)	CO <sub>2</sub> (H) - 0.3
Valor mínimo	8.4	9.4



### Importante

- La relación gas/aire estará ajustada correctamente cuando los valores medidos a la potencia mínima se encuentren dentro del límite superior e inferior. No se recomienda realizar el ajuste gas/aire.
- La relación gas/aire se aconseja ajustar de acuerdo a § 7.8 cuando los valores medidos a la potencia mínima no se encuentren dentro de los límites superior e inferior.



### Por ejemplo (Gas natural G20)

Durante la comprobación a potencia máxima se ha medido un valor de O<sub>2</sub>(H) de 4.0 %. En este caso el valor medido de O<sub>2</sub>(L) a potencia mínima debe estar entre el 4.0 % (= valor de O<sub>2</sub>(H)) y 6.00 % como se indica en la tabla. Cuando se realice la medición a potencia mínima y los valores no se correspondan con este rango deberá realizarse el ajuste de la relación gas/aire.

5. Proceder, en caso de desviación de los valores ajustando la válvula de gas según § 7.10.  
En el caso de un ajuste correcto continuar con el punto 6.
6. Coloque el panel frontal y apriete los dos tornillos.  
Compruebe los valores de CO a potencia mínima (= máx.160 ppm)
7. Active el programa de prueba a la máxima potencia presionando simultáneamente los botones y dos veces. Aparece en el display de servicio H mayúscula.  
Compruebe los valores de CO a potencia máxima (= máx.160 ppm)
8. Apague el aparato con el botón .
9. Retire la sonda del analizador de combustión de la toma de análisis y coloque el tapón.
10. Compruebe la hermeticidad de la toma de análisis
11. Encienda el aparato con el botón y compruebe el correcto funcionamiento del mismo.



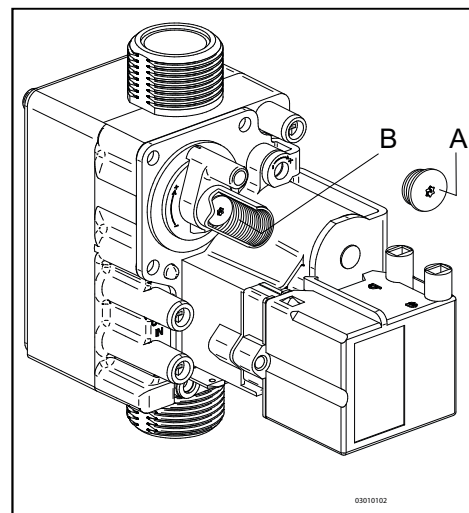
## 8.9.3 Ajuste de la relación gas/aire a potencia mínima

Antes de comenzar con la medición a la potencia mínima se debe haber completado la comprobación a la potencia máxima. El valor de O<sub>2</sub> o CO<sub>2</sub> medidos a la potencia máxima es importante para determinar los correctos valores a la potencia mínima y para la medición a potencia máxima véase § 8.9.1

1. Retire el tapón (A) de la válvula de gas para acceder al tornillo de ajuste B
2. Active el programa de prueba a la mínima potencia presionando simultáneamente los botones y . Aparece en el display de servicio L.
3. Espere hasta que la lectura en el analizador de gases sea estable (mínimo 3 minutos)
4. Mida el valor de O<sub>2</sub>(L) o CO<sub>2</sub>(L).
5. Establecer, utilizando el tornillo de ajuste B los valores correctos para O<sub>2</sub>(L) o CO<sub>2</sub>(L).  
Ver tabla 5a o 5b para comprobar los valores correctos.



- Seleccione la tabla correcta (4a y 5a para Gas natural o 4b y 5b para Propano)
- El valor máximo medido durante la medición a la potencia máxima (CO<sub>2</sub>(H) o O<sub>2</sub>(H) )  
Girando hacia la derecha el tornillo de ajuste aumentará el valor de CO<sub>2</sub> y disminuirá el valor de O<sub>2</sub>. Girando contrario a las manecillas del reloj aumentará el valor de O<sub>2</sub> y disminuirá el valor de CO<sub>2</sub>.
- Cambie el ajuste en pequeños pasos y espere a que se establezca la lectura antes de continuar.



**Tabla 4a: Determinación de los valores correctos de O<sub>2</sub> a potencia mínima para gas natural G20 (carcasa abierta)**

Gas Natural G20 (20 mbar)	
Valores medidos a potencia máxima (ver § 7.9)	Valor prescrito a potencia mínima (= 0.5 x O <sub>2</sub> (H) + 3.0)
O <sub>2</sub> (H) [%]	O <sub>2</sub> (L) [%]
5.60	5.80 ±0.2
5.30	5.65 ±0.2
5.00	5.50 ±0.2
4.70	5.35 ±0.2
4.40	5.20 ±0.2
4.10	5.05 ±0.2
3.85	4.90 ±0.2

**Tabla 4b: Determinación de los valores correctos de O<sub>2</sub> a potencia mínima para Propano G31 (carcasa abierta)**

Propano 3P G31 (30 & 50 mbar)	
Valores medidos a potencia máxima (Ver § 7.9)	Valor prescrito a potencia mínima (= O <sub>2</sub> (H) + 0.5)
O <sub>2</sub> (H) [%]	O <sub>2</sub> (L) [%]
6.05	6.55 ±0.2
5.70	6.20 ±0.2
5.40	5.90 ±0.2
5.10	5.60 ±0.2
4.80	5.30 ±0.2
4.50	5.00 ±0.2

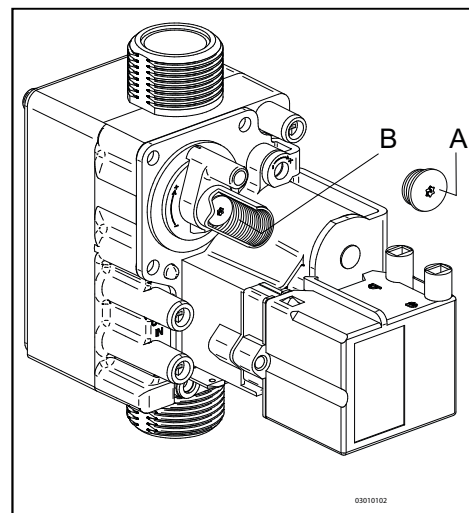


**Tabla 5a: Determinación de los valores correctos de CO<sub>2</sub> a potencia mínima para gas natural G20 (carcasa abierta)**

Gas Natural G20 (20 mbar)	
Valores medidos a potencia máxima (Ver § 7.9)	Valor prescrito a potencia mínima (= 0.5 x CO <sub>2</sub> (H) + 4.2)
CO <sub>2</sub> (H) [%]	CO <sub>2</sub> (L) [%]
9.6	9.0 ±0.1
9.4	8.9 ±0.1
9.2	8.8 ±0.1
9.0	8.7 ±0.1
8.8	8.6 ±0.1
8.6	8.5 ±0.1

**Tabla 5b: Determinación de los valores correctos de CO<sub>2</sub> a potencia mínima para Propano G31 (carcasa abierta)**

Propano 3P G31 (30 & 50 mbar)	
Valores medidos a potencia máxima (Ver § 7.9)	Valor prescrito a potencia mínima (= CO <sub>2</sub> (H) - 0.3)
CO <sub>2</sub> (H) [%]	CO <sub>2</sub> (L) [%]
10.8	10.5 ±0.1
10.6	10.3 ±0.1
10.4	10.1 ±0.1
10.2	9.9 ±0.1
10.0	9.7 ±0.1
9.8	9.5 ±0.1



**Ejemplo (cuando se utiliza gas natural G20)**

Durante la medición a la potencia máxima el valor de O<sub>2</sub>(H) fue de 4.1 %. El ajuste para el O<sub>2</sub>(L) a la potencia mínima será de 5.05 ± 0,2 %

- Coloque el tapón de protección A del tornillo de ajuste B.
- Repita la medición a potencia máxima y mínima (véase § 8.9.1 y 8.9.2) para garantizar el correcto funcionamiento del aparato.




**Importante**

Todo trabajo en las partes que intervienen en el circuito de gas debe ser realizado por personal cualificado.

## 9. AVERIAS

### 9.1. Códigos de averías

Cuando el display de servicio en el panel de mandos parpadea, el regulador del quemador ha detectado un error. En caso de algunos fallos se indica en el display de temperatura un código adicional.

Después de haber remediado el fallo, se puede reiniciar el regulador del quemador pulsando la tecla reset  en el panel de mandos.

Se distinguen los siguientes errores:

<b>Display de temperatura</b>	<b>Descripción</b>	<b>Posible causa/solución</b>
10, 11, 12 13, 14	Error de sensor S1	Compruebe si el cableado tiene alguna rotura Sustituya S1
20, 21, 22, 23, 24	Error de sensor S2	Compruebe si el cableado tiene alguna rotura Sustituya S2
0	Error de sensor después del autocontrol	Sustituya sensor de calentador S1 y/o S2
1	Temperatura demasiado alta	Aire en la instalación Bomba no gira Circulación insuficiente en la instalación, radiadores cerrados, posición de bomba demasiado baja
2	Cambio de S1 y S2	Compruebe canalización de electricidad Sustituya S1 o S2
4	Ninguna señal de llama después de 4 intentos de encendido	Llave de gas cerrada Distancia de encendido incorrecto o falta presión preliminar de gas demasiado baja o desaparece Bloque válvula de gas del quemador o unidad de encendido no recibe voltaje
5	Ninguna señal de llama después de 4 intentos de encendido	tubo de evacuación de condensación obstruido compruebe regulación de la válvula de gas del quemador.
6	Error de detección de llama	Sustituya cable de encendido + clavija de la bujía Sustituya unidad de encendido Sustituya centralita de maniobra
8	Número de revoluciones del ventilador no correcto	Ventilador roza en carcasa Cableado entre ventilador y carcasa Compruebe si el cableado hace mal contacto (señal tacométrica) Sustituya ventilador
27	Error sonda externa	Controlar el cableado al sonda externa Sustituya la sonda externa
29, 30	Error de relé de la válvula de gas del quemador	Sustituir centralita de maniobra defectuosa
50	Error conexión eléctrica	Verificar alimentación eléctrica

## 9.2 Averías restantes

### 9.2.2 Quemador no enciende

#### Posibles causas:

Llave de gas cerrada.

Si → Abrir llave de gas.

No ↓

Aire en conducto de gas.

Si → Purgar conducto de gas

No ↓

Presión preliminar demasiado baja

Si → Contactar compañía de gas.

No ↓

No hay ignición.

Si → Sustituir electrodo de encendido

No ↓

Unidad de encendido en el bloque refractario de gas defectuoso/no hay chispa

Si → Sustituir unidad de encendido; compruebe primero el cableado y la clavija de la bujía

No ↓

Regulación gas-aire no ajustada correctamente

Si → Compruebe ajuste de la regulación gas-aire

No ↓

Ventilador defectuoso

Si → Sustituir ventilador: compruebe primero el cableado y/o fusible F1

No ↓

Ventilador sucio

Si → Limpie el ventilador

No ↓

Válvula de gas del quemador defectuoso

Si → Sustituir la válvula de gas del quemador y ajustar de nuevo

### 9.2.2 Quemador enciende con mucho ruido

#### Posibles causas:

Presión preliminar demasiado alta.

Si → Posiblemente la llave general de gas está defectuosa, contactar compañía de gas.

No ↓

Distancia de encendido no correcta

Si → Sustituir electrodo de encendido. Compruebe la distancia del electrodo de encendido

No ↓

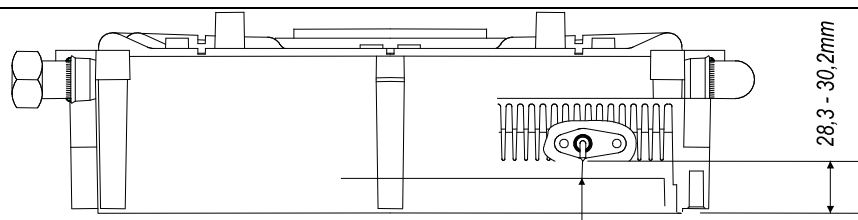
Regulación gas-aire no ajustada correctamente

Si → Compruebe ajuste de la regulación gas-aire

No ↓

Chispa débil.

Si → Sustituir electrodo de encendido  
Compruebe la distancia de el electrodo de encendido



Distancia de encendido hasta cubierta del quemador  $\pm 4,5$  mm

## 9.1.1. Quemador tiene resonancia

### Posibles causas:

Presión preliminar demasiado baja

Si →

### Solución:

Posiblemente la llave general de gas está defectuosa, contactar compañía de gas

No ↓

Recirculación de los gases de combustión

Si →

Compruebe los conductos de gases de combustión y admisión de aire

No ↓

Regulación gas-aire no ajustada correctamente

Si →

Compruebe ajuste de la regulación gas-aire

## 9.2.4 Calefacción no funciona

### Posibles causas:

Termostato de ambiente/regulador dependiente de las condiciones atmosféricas no está cerrado o está defectuoso

Si →

### Solución:

Compruebe el cableado del termostato de ambiente o regulador dependiente de las condiciones atmosféricas, o sustituya termostato de ambiente/ regulador dependiente de las condiciones atmosféricas

No ↓

No ha voltaje (24V)

Si →

Compruebe el cableado según esquema eléctrico  
Compruebe conector X4.  
Sustituir la centralita defectuosa

No ↓

Bomba no gira

Si →

Bomba está bloqueada o está defectuosa, sustituir  
Compruebe el voltaje de 230V en la bomba o centralita centralita defectuosa, sustituir  
Bomba defectuosa, sustituir

No ↓

Quemador no funciona en modo de calefacción, sensor S1 o S2 defectuoso

Si →

Sustituir S1 o S2. Véase código de error en el display 1 o 2

No ↓

Quemador no enciende

Si →

Véase capítulo "Quemador no enciende"

## 9.2.5 LED rojo y verde de la bomba de calefacción parpadean alternativamente.

### Posibles causas:

Variación de tensión alta o baja

→

### Solución:

Comprobar la tensión eléctrica

No ↓

Temperatura de la bomba demasiado alta

→

Comprobar la temperatura del agua y del ambiente

## 9.2.6 LED rojo de la bomba de calefacción parpadea.

### Posibles causas:

Bomba fuera de funcionamiento

→

### Solución:

Resetear la bomba apagando la caldera (stand by o desconectándola) durante al menos 20 segundos.  
Nota: Si la bomba se encuentra en "activa continuamente" (parámetro 2 = 1) la caldera se debe desconectar durante al menos 20 segundos.

## 9.2.7 Calefacción no alcanza la temperatura deseada

### Posibles causas:

Ajuste del termostato de ambiente incorrecto

Si →

Compruebe los ajustes y modifíquelos en caso necesario. Ajuste es de 0,1 Amp.

No ↓

Regulación de temperatura demasiado baja

Si →

Ponga la regulación de la temperatura más alta (véase capítulo : "Funcionamiento calefacción")  
Cortocircuito sensor exterior

No ↓

Bomba no gira o la potencia de bomba demasiado baja

Si →

Suba la potencia de la bomba o sustituya la bomba

No ↓

No hay circulación en la instalación

Si →

Compruebe si hay suficiente circulación, por lo menos 2 o 3 radiadores deben estar abiertos.

No ↓

Regulación de la potencia de calefacción de la caldera no ajustada correctamente en relación con la instalación

Si →

Ajuste la potencia de calefacción

No ↓

Incrustaciones calcáreas o suciedad en el intercambiador / no transmisión de calor

Si →

Descalcifique o enjuague la parte calefactor del intercambiador

## 9.2.8 No hay agua caliente sanitaria (ACS)

### Posibles causas:

sensor de flujo detecta que no hay flujo de agua

Si →

Caudal ACS <1,5 l/min. o sustituir interruptor de caudal

No ↓

No hay voltaje en el sensor de flujo

Si →

Compruebe el cableado según esquema eléctrico

No ↓

Quemador no entra en ACS/ S3 defectuoso

Si →

Sustituya S3

No ↓

Quemador no enciende

Si →

Véase capítulo: "Quemador no enciende"

## 9.2.9 Agua caliente sanitaria no alcanza la temperatura deseada

### Posibles causas:

Caudal de ACS mayor de 9 litros/minuto

Si →

Regule la válvula de carga multifuncional

No ↓

Regulación de temperatura del circuito de agua ajustada demasiado baja

Si →

Ajuste la regulación de temperatura del circuito de agua en 60 °C (dependiendo de la temperatura deseada)

No ↓

Incrustaciones calcáreas o suciedad en la parte de ACS del intercambiador

Si →

Descalcifique o enjuague la parte de ACS del intercambiador.

No ↓

Temperatura del agua fría <10 °C

## 10. MANTENIMIENTO

La caldera y la instalación deben ser controladas y en caso necesario limpiadas por un técnico calificado.

1. Desconecte la caldera mediante la tecla de ① en el panel de mandos.
2. Desconecte el enchufe.
3. Cierre la llave de gas
4. Desatornille los dos tornillos embutidos a la izquierda y a la derecha de la parte delantera inferior de la caldera y desmonte el panel frontal de la caldera.
5. Espere hasta que la caldera y el quemador se hayan enfriado.
6. Desconecte los conectores de la válvula de gas del quemador y del ventilador.
7. Desconecte el acoplamiento debajo del bloque refractario del quemador.
8. Desatornille los 10 tornillos de hexágono interior del panel frontal y quiéteelo completamente con la válvula de gas del quemador y el ventilador hacia delante. Al desmontar el panel frontal no sujetarlo por la válvula de seguridad del quemador y/o ventilador.
9. Tenga cuidado de no dañar el quemador y el ventilador al sacar la pantalla frontal y al ponerla en el suelo.
10. El quemador no precisa ningún mantenimiento.  
Nota: No limpie nunca el quemador con un cepillo o aire comprimido porque daña la fibra metálica.
11. Desmonte las pletinas de propulsión que están colocadas de forma cruzada en las láminas del intercambiador de calor
12. En caso necesario, limpie las pletinas de propulsión y las láminas del intercambiador de calor de arriba abajo con un cepillo o aire comprimido.
13. En caso necesario limpie el lado inferior del intercambiador de calor y la evacuación de condensado en la parte inferior del conducto de salida de gases detrás del intercambiador de calor.
14. Limpie el sifón y el tubo de evacuación de condensación. Llene el sifón después de limpiarlo con agua.
15. Coloque las pletinas de propulsión en el intercambiador de calor.
16. Compruebe si la junta de silicona del panel frontal tiene daños, grietas (capilares) y/o decoloraciones, en caso necesario coloque una nueva junta.
17. Coloque el panel frontal en el intercambiador de calor y sujételo con los tornillos de hexágono interior con arandelas de resorte. Atornille a mano los tornillos de hexágono interior de forma uniforme y cruzada. Tenga cuidado en que la junta de silicona alrededor del panel frontal esté bien colocada.
18. Monte el acoplamiento de gas debajo de la válvula de gas del quemador. Compruebe si está dañada la junta de estanqueidad, en caso necesario sustitúyala.
19. Monte los conectores en la válvula de gas del quemador y el ventilador.
20. Abra la llave de gas y compruebe las juntas de gas debajo de la válvula de gas del quemador y en el soporte de montaje en cuanto a estanqueidad.
21. Compruebe la calefacción y las tuberías de agua en cuanto a estanqueidad.
22. Enchufe la caldera y póngala en marcha.
23. Compruebe el panel frontal y la conexión del ventilador en cuanto a estanqueidad.
24. Compruebe la regulación gas-aire.
25. Coloque la carcasa y atorníllela a la izquierda y a la derecha en la parte inferior de la caldera.
26. Compruebe el buen funcionamiento de la calefacción y el suministro de ACS.

## 11. DATOS TECNICOS

<b>Tipo de aparato</b>	<b>B23; B33; C13; C 33; C 43; C53; C63; C83; C93</b>
presión preliminar de gas	20 - 37 mbar
Apta para gas	II <sub>2H3P</sub>

<b>Datos Técnicos</b>	<b>Kompakt HR eco</b>	
	<b>24/28</b>	<b>30/36</b>

<b>ACS</b>			
Potencia calorífica máxima	kW	7,9 – 23,3	8,0 – 36,3
Potencia calorífica mínima	kW	7,1 – 21,0	7,2 – 32,7
Potencia nominal*	kW	7,5 – 20,5	8,0 - 31,5
Caudal min. de arranque	l/min	2	2
Caudal de ACS a 60 °C	l/min	7,5	9
Caudal de ACS a 40 °C	l/min	12,5	15
Temperatura máximo	°C	60	60
Rendimiento 60/10	%	100	101

<b>Calefacción</b>			
Potencia calorífica máxima *	kW	7,9 – 26,3	8,0 – 30,3
Potencia calorífica mínima *	kW	7,1 – 23,7	7,2 – 27,3
Potencia útil 80/60 °C *	kW	6,9 – 22,6	7,0 – 26,2
Potencia útil 50/30 °C *	kW	7,5 – 23,0	7,7 – 26,8
Presión máxima	bar	3	3
Temperatura máxima	°C	90	90
Rendimiento 50/30	%	106	107

<b>Datos restantes</b>			
Consumo de gas	m <sup>3</sup> /h	0,80 – 3,50	0,85 – 3,80
Pérdida de presión del aparato (calefacción).	mWk	Véase Punto 8.5	Véase 8.5

<b>Datos eléctricos</b>			
Tensión de red	V	230	230
Clase de seguridad	IP	44 (no válido para B23; B33)	44 (no válido para B23; B33)
Consumo potencia: carga total	W	80	80
Consumo potencia: en espera	W	2	2

<b>Dimensiones exteriores y peso</b>			
Altura	mm	750	810
Ancho	mm	450	450
Profundidad	mm	270	270
Peso	kg	36	39

\* La potencia máxima de la calefacción ha sido ajustada por el fabricante en el 70% del valor máximo (Véase 8.4 Regulación de la potencia de calefacción).



Ficha del producto de acuerdo con CELEX-32013R0811, annexe IV

Nombre del proveedor	ACV International Oude vijverweg 6 B-1653 Dworp Belgium	
Identificador del modelo del proveedor	Kompakt HR eco 24/28	Kompakt HR eco 30/36
La clase de eficiencia energética estacional de calefacción	A	A
La clase de eficiencia energética estacional de calefacción		
La potencia calorífica nominal kW		
La eficiencia energética estacional de calefacción en porcentaje %		
El consumo anual de energía kWh		
El nivel de potencia acústica $L_{WA}$ dB		

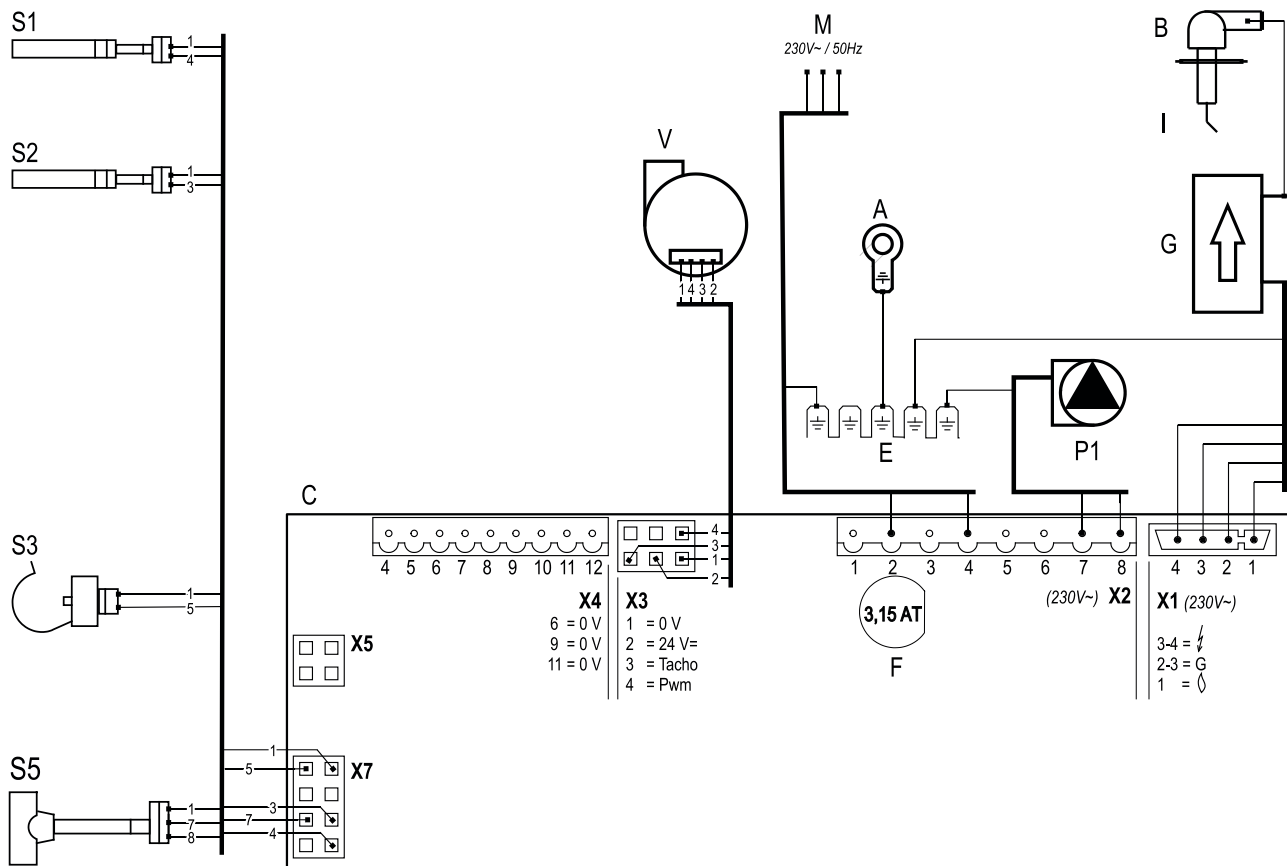


**IMPORTANT**

- Antes de instalar, lea el manual de instalación. Antes del uso, lea el manual del usuario
- Este dispositivo no está diseñado para ser utilizado por personas (incluido niños) con discapacidades físicas, sensoriales o mentales, o con falta de experiencia y conocimiento, a menos que sea bajo la supervisión, o con instrucciones acerca del uso del aparato, por una persona responsable de su seguridad.
- La caldera y la instalación deben ser controladas y en caso necesario limpiadas por un técnico calificado (véase § 10 )
- Limpie la envolvente de su aparato con un trapo humedecido. No utilice detergentes cáusticos, abrasivos o disolventes.

## 11.1. Esquema eléctrico

A	Conexión a tierra del intercambiador de calor	F	Fusible (3,15 AT)	P1	Bomba de calefacción	S5	Sensor de caudal
B	Tapa de bujía	G	Válvula de gas + unidad de ignición	S1	Sensor de suministro	V	Ventilador
C	Relé del quemador	I	Aguja de ignición/ionización	S2	Sensor de retorno		
E	Lengüetas de tierra del relé del quemador	M	Voltaje principal	S3	Sensor de agua		



**Connector X4 24V=** 6-7 Termostato on/off (0,1A 24V)

8-9 Sonda exterior

9-10 Kit termostato control solar

11-12 Termostato Open Therm.

**Connector X2 230V~** 2-4 Netvoeding 230 V (2 = L (bruin), 4 = N (blauw))

7-8 CV-pomp (8 = L(bruin), 7 = N (blauw))

3-5-6 Afsluiter vloerverwarming of MIT (3 = L(bruin), 5 = Schakel (zwart), 6 = N (blauw) (bijv. VC4013 Honeywell 230V~))

**Connector X5** Computer interface

**11.2. Resistencia NTC (coeficiente de temperatura negativa)**

NTC 12kOhm					
T [°C]	R[ohm]	T [°C]	R[ohm]	T [°C]	R[ohm]
-15	76020	25	12000	65	2752
-10	58880	30	9805	70	2337
-5	45950	35	8055	75	1994
0	36130	40	6653	80	1707
5	28600	45	5522	85	1467
10	22800	50	4609	90	1266
15	18300	55	3863	95	1096
20	14770	60	3253	100	952

## 12. GARANTIA

### CONDICIONES CERTIFICADO DE GARANTÍA BASE ACV ESPAÑA

1.- ACV garantiza sus productos contra todo defecto de fabricación por un período de DOS años excepto para los componentes eléctricos, que será de UN año. El período de garantía comenzará a partir de la fecha de puesta en marcha, siempre que ésta haya sido efectuada por nuestro Servicio Atención Clientes (SAC) y cuando no hayan transcurrido más de 36 meses desde su fabricación.

Si el usuario realiza la puesta en marcha con nuestro SAC, tendrá tan solo que abonar los importes detallados en nuestras tarifas, así como el eventual desplazamiento si este supone más de 15 kms.

2.- El Período de garantía se dividirá en dos partes:

**PERÍODO DE GARANTÍA TOTAL**, con una duración de SEIS meses a partir de su puesta en marcha por el SAC y dentro del cual se subsanará el posible incidente sin cargo alguno para el cliente en lo que respecta a la reparación.

**PERÍODO DE GARANTÍA NORMAL**, que cubrirá el resto del período de garantía, 18 meses o 6 meses según el caso (ver punto 1 de estas condiciones), durante el cual se subsanará el posible incidente cargando al cliente solamente a gastos de desplazamiento y la mano de obra.

En ambos periodos la garantía sólo cubrirá los defectos de fabricación y nuestra empresa solucionará el incidente, ya sea reparado, sustituyendo piezas o facilitando un nuevo aparato, a criterio de los técnicos de ACV, previo envío a fábrica de las piezas o aparato a sustituir. El defecto deberá ser aceptado en su fábrica de origen por medio de un informe especializado y abierto en su contenido.

La reparación o sustitución de piezas dentro del período de garantía, no afectará a la duración de la misma.

3.- Los eventuales trabajos de montaje o desmontaje del aparato a la instalación correrán siempre a cargo del solicitante del servicio.

4.- La garantía no ampara las averías producidas por utilización indebida, malos tratos, incorrecto conexionado, protección eléctrica inadecuada, funcionamiento anormal debido a defectos de instalación, etc. Quedan expresamente excluidas de la presente garantía las perforaciones debidas a las heladas, la corrosión provocada por aparatos de producción de calor, los accidentes motivados por un mal funcionamiento de los órganos de seguridad, la corrosión a consecuencia del exceso de concentración de cloruros superior a 150 mg/l. o un P.H. inferior a 7.

5.- Para solicitar cualquier asistencia en garantía, será preciso haber enviado en un plazo máximo de un mes a partir de su puesta en marcha, la tarjeta de garantía ACV. Así mismo deberá mostrarse el presente certificado debidamente rellenado por el instalador o servicio técnico autorizado.

6.- La garantía perderá su efecto en caso de ser realizadas en el producto manipulaciones por el personal no autorizado o si son utilizados recambios no homologados por ACV.

7.- La presente tarjeta de garantía ACV no incluye las averías producidas por causas de fuerza mayor (fenómenos atmosféricos, geológicos, etc.)

En particular ACV declina toda responsabilidad por daños a personas o cosas que pudieran ser ocasionadas por un fallo en el funcionamiento del aparato.

#### **RECOMENDACIONES ACV**

Antes de la puesta en marcha, lea cuidadosamente el folleto de instrucciones.

Ante cualquier duda, consulte a nuestro Servicio Atención Clientes (SAC) correspondiente a su zona.

Utilice nuestro SAC para verificar su puesta en marcha, para su regulación y para su buen mantenimiento.

PARA AFIANZAR Y PROLONGAR LA GARANTÍA DE LOS PRODUCTOS ACV, LES PROPONEMOS:

**5 AÑOS DE CONTRATO OMNIUM - 2 AÑOS DE CONTRATO VITAL**

SOLICITE INFORMACIÓN DETALLADA AL SERVICIO ATENCIÓN CLIENTES DE SU ZONA

## Declaración de conformidad según ISO IEC GUIDE 22

ACV International declara que el aparato de calefacción

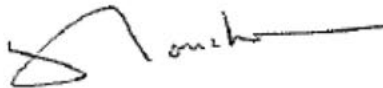
Kombi Kompakt HR 24/28

Kombi Kompakt HR 30/36

Cumple las disposiciones de las siguientes directivas:

- Directiva para baja tensión (2006/95/EC)
- Directiva referente a aparatos de gas (2009/142/EEG)
- Directiva referente a los requisitos de rendimiento para nuevas calderas de calefacción central calentadas con gasóleo o a gas (92/42/CEE)
- Directiva referente a la compatibilidad electromagnética (2004/108/EC)

Dworp, Junio de 2015

A handwritten signature in black ink, appearing to read 'Dworp', is located below the date.