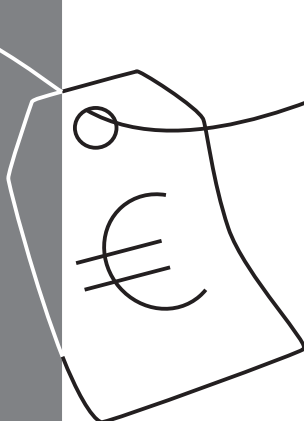




Saunier Duval
Siempre a tu lado

Instrucciones de instalación

THEMACLASSIC C 25
THEMACLASSIC C AS 25
THEMACLASSIC F 25
THEMACLASSIC F AS 25



INSTALADOR

Condiciones de la instalación

La instalación de la caldera debe ser realizada por un técnico cualificado y estar conforme a las normativas en vigor (RITE, RIGLO, etc).

Explique al usuario la necesidad de una inspección y un mantenimiento periódicos del equipo (Obligatorio según RITE, RD. 1027/2007 del 20 de Julio). Recomiéndele un contrato de inspección/mantenimiento con el SAT oficial Saunier Duval.

La conexión eléctrica debe estar realizada conforme a las normas vigentes, con toma de tierra e interruptor bipolar.

La caldera Themaclassic puede acoplarse a todos los tipos de instalación: bitubo, monotubo, serie o derivación, suelo radiante, etc.

La superficie de calefacción puede estar constituida por radiadores, convectores o aerotermos. La sección de los tubos deberá ser calculada con los métodos habituales confrontando con la curva de presiones y caudales de la bomba.

Atención: si los materiales utilizados en la instalación

son de diferente naturaleza pueden producirse fenómenos de corrosión que perturben el funcionamiento de la caldera. En estos casos se recomienda colocar manguitos de separación o añadir un inhibidor al agua de calefacción que evite la formación de gases y depósitos. Estos líquidos pueden ocasionar problemas en el circuito de calefacción y caldera si no son adecuados.

La red de distribución será calculada según el caudal correspondiente a la potencia elegida, sin tener en cuenta la potencia máxima que puede suministrar la caldera. Se recomienda prever un caudal suficiente para que la diferencia de temperatura entre ida y retorno sea inferior o igual a 20°C. El caudal mínimo deberá ser de al menos 500 l/h.

El trazado de la tubería se diseñará para que no existan bolsas de aire y se facilite el purgado permanente de la instalación. Los purgadores deben estar en los puntos altos de la instalación y en cada radiador.

El volumen total admisible del agua del circuito de calefacción depende, entre otros factores,

de la carga estática en frío. El vaso de expansión incorporado a la caldera está cargado a 0,5 bar (correspondiente a una presión estática de 5 m.c.a.), y permite la dilatación de un volumen máximo de **110 litros** para una temperatura media del circuito de radiadores de 75°C y una presión máxima de servicio de 3 bar. Si fuese necesario se puede modificar la presión de llenado del vaso de expansión.

Se debe instalar una llave de vaciado en el punto más bajo de la instalación.

Si la caldera es una Themaclassic AS se debe instalar una llave de llenado de la instalación.

En el caso de utilizar válvulas termostáticas en los radiadores, no deberán llevarlas todos, y nunca el del local donde esté instalado el termostato ambiente, que es obligatorio según normativa.

Si se tratase de una instalación antigua, es necesario limpiar el circuito de radiadores antes de instalar la nueva caldera.



En el circuito de agua sanitaria, la instalación se realizará preferentemente en cobre o polibutileno. Se deben minimizar las pérdidas de carga limitando los codos y utilizando llaves con una sección de paso bien dimensionada con el fin de permitir un caudal suficiente.

La caldera puede funcionar en agua caliente sanitaria con una presión de alimentación mínima de 0,5 bar y con un caudal muy débil. El mejor confort se consigue a partir de 1 bar de presión de alimentación.

En los casos en que la llegada de agua fría esté equipada con una válvula antirretorno o un limitador de presión, se debe prever un dispositivo de absorción del aumento de presión debido a la elevación de temperatura - golpe de ariete-, por ejemplo,

un minivaso de expansión. **En zonas especialmente frías** es recomendable limitar el caudal de agua y poder de esta forma tener una temperatura de suministro del A.C.S adecuada. Se suministra un limitador adecuado con cada caldera.

Características del agua de alimentación

• Las características químicas y físicas del agua de la instalación son fundamentales para el buen funcionamiento y la seguridad de la caldera.

• Entre los inconvenientes causados por la mala calidad del agua de alimentación, el más grave y el más frecuente es la incrustación de residuos sobre la superficie del intercambiador de calor.

• Menos frecuente pero igualmente grave es la corrosión de la superficie en contacto con el agua de todo el circuito.

• Es sabido que las incrustaciones calcáreas a causa de su baja conductividad térmica reducen el cambio térmico incluso aunque se traten de unos pocos milímetros, lo que da lugar a

recalentamiento localizados muy perjudiciales.

• Es necesario efectuar un tratamiento del agua en los siguientes casos:

A - elevada dureza del agua disponible, superior a 20° franceses.

B - instalaciones extensas.

C - gran cantidad de agua reintegrada por pérdidas.

D - debidos a trabajos de mantenimiento de la instalación.

• Para el tratamiento de las aguas de alimentación de las instalaciones térmicas es aconsejable dirigirse siempre a especialistas del gremio.

• Los mismos especialistas pueden proceder a la desincrustación de la caldera. Estos problemas se pueden minimizar colocando la regulación del a.c.s. en la posición ECO.

Advertencia

En instalaciones donde la presión de red sea elevada, y exista la posibilidad de producirse golpes de ariete por el empleo de grifos monomando, es necesario colocar una reductora o un vaso de expansión sanitario que impida un mal funcionamiento o deterioro de la caldera e instalación.

INSTALADOR

Dimensiones

La caldera se suministra en dos embalajes separados:

- la caldera
- la placa de conexiones.

Para las calderas de tipo F, se necesita una ventosa que se suministra en función de la configuración de la instalación en uno o varios embalajes



Themaclassic

Peso neto	(kg)
Peso bruto	(kg)

C 25 E

31
32

C AS 25 E

30
31

F 25 E

34
35

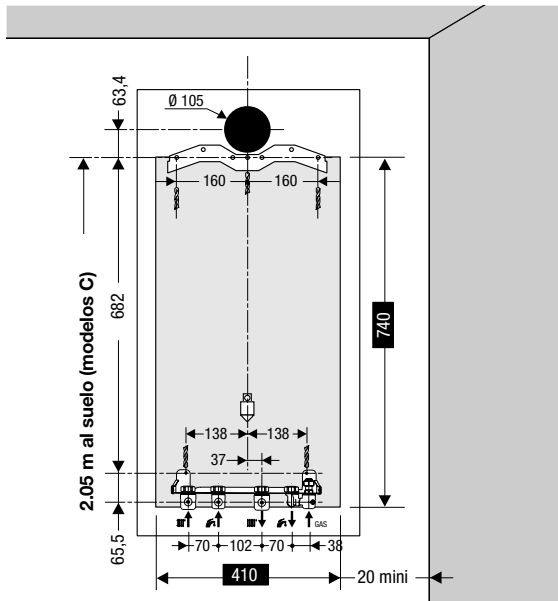
F AS 25 E

33
34

Posición de la caldera

Determinar la posición de la caldera teniendo en cuenta:

- Reservar un espacio lateral de unos 20 mm, como mínimo a cada lado del aparato para preservar su accesibilidad.
- Respetar una altura mínima de 1,80 m al corta-tiros (modelos C). Se logra si el gancho de sujeción se fija a 2,05 m del suelo.
- Evitar fijar dicho gancho en un placa en un tabique demasiado ligero y que pueda transmitir vibraciones.
- Evitar colocar la caldera encima de un aparato cuya utilización pueda perjudicarle (cocina que despidan vapores grasientos o lavadora, etc ...) o bien en un local cuya atmósfera pueda ser corrosiva o esté cargada de abundante polvo (para las versiones C).
- Si la caldera está colocada en el mismo local que una campana extractora (salvo que la caldera sea estanca), se debe impedir que funcionen los dos aparatos a la vez. Saunier Duval dispone de accesorios que facilitan el



cumplimiento de esta exigencia. También se debe dejar la distancia reglamentaria a los focos de calor.

La placa de conexiones permite realizar todas las operaciones de conexonado

de la instalación y los ensayos de estanqueidad correspondientes, sin que la caldera esté colocada.

Los accesorios para realizar la colocación de la caldera se componen de una placa de conexiones, un gancho

de sujeción de la caldera y una plantilla que permite situar el resto de los elementos.

La colocación de la plantilla, gancho y placa debe realizarse según las indicaciones que figuran sobre la plantilla de papel.

Si la caldera no se va a colocar inmediatamente, hay que proteger las diferentes tomas con el fin de evitar la entrada de cuerpos extraños que puedan perjudicar la estanqueidad en las futuras conexiones.

INSTALADOR

Características técnicas Themaclassic

Características	Unidad	C 25 E	F 25 E 3S	C AS 25 E	F AS 25 E 3S
Gas		II2H3+	II2H3+	II2H3+	II2H3+
Calefacción					
Potencia útil min. a 80°C/60°C (P min.)	kW	8.4	8.9	8.4	8.9
Potencia útil nominal máx. a 80°C/60°C (P max.)	kW	24.6	24.0	24.6	24.0
Rendimiento sobre el P.C.I. a 80°C/60°C	%	91.5	92.8	91.5	92.8
Rendimiento con carga parcial sobre el P.C.I. a 55°C/45°C	%	-	90.5	-	90.5
Consumo calorífico mínimo (Q min.)	kW	9.9	10.6	9.9	10.6
Consumo calorífico máximo (Q max.)	kW	26.8	25.8	26.8	25.8
Temperatura mín. en la ida	°C	38	38	38	38
Temperatura máx. en la ida	°C	87	80	87	80
Vaso de expansión, capacidad útil	l	5	5	5	5
Capacidad máx. de la instalación a 75°C	l	110	110	110	110
Presión máxima de servicio (PMS)	bar	3	3	3	3
Sanitaria					
Potencia útil min. (P min.)	kW	8.4	8.9	-	-
Potencia útil máx. (P max.)	kW	24.6	24.0	-	-
Consumo calorífico mínimo (Q min.)	kW	9.9	10.6	-	-
Consumo calorífico máximo (Q max.)	kW	26.8	25.8	-	-
Temperatura en agua caliente min.	°C	38	38	-	-
Temperatura en agua caliente max.	°C	65	65	-	-
Caudal específico ($\Delta T=30$ °C)	l/min	12	11.7	-	-
Caudal específico ($\Delta T=25$ °C)	l/min	14.4	14.0	-	-
Caudal límite de funcionamiento	l/min	1.7	1.7	-	-
Presión de alimentación máx.	bar	10	10	-	-
	MPa	1	1	-	-
Presión de alimentación mín.	bar	0.5	0.5	-	-
	MPa	0.05	0.05	-	-
Combustión (gas referencia G20)					
Caudal de aire nuevo (1013 mbar - 0°C)	m³/h	54.4	38.9	54.4	38.9
Caudal de evacuación de gases quemados	g/s	19.6	15.5	19.6	15.5
Temperatura gases	°C	108	128	108	128
Valor de los productos de la combustión (medidos con producción térmica nominal y con el gas referencia G 20) :					
CO	ppm	32	79	32	79
	mg/kWh	34	84	34	84
CO2	%	5.3	6.6	5.3	6.6
NOx ponderado	ppm	74	84	74	84
	mg/kWh	130	148.2	130	148.2
Clase NOx	-	3	3	3	3
Eléctrico					
Tensión de alimentación	V/Hz	230V - 50Hz	230V - 50Hz	230V - 50Hz	230V - 50Hz
Potencia máx. absorbida	W	103	158	103	158
Intensidad	A	0.45	0.69	0.45	0.69

INSTRUCCIONES DE INSTALACIÓN

Características	Unidad	C 25 E	F 25 E 3S	C AS 25 E	F AS 25 E 3S
Tipo de protección		IPX4D	IPX4D	IPX4D	IPX4D
Características	Unidad	C 25 E	F 25 E 3S	C AS 25 E	F AS 25 E 3S
Dimensiones :					
Altura	mm	740	740	740	740
Anchura	mm	410	410	410	410
Profundidad	mm	310	310	310	310
Peso aprox.	kg	31	34	30	33
Número de CE		1312 BP4019	1312 BP4020	1312 BP4019	1312 BP4020
Características	Unidad	C 25 E	F 25 E 3S	C AS 25 E	F AS 25 E 3S
Gas natural G 20 (*)					
Caudal máx. potencia sanitaria	m³/h	2.84	2.73	2.84	2.73
Caudal máx. potencia calefacción	m³/h	2.84	2.73	2.84	2.73
Caudal mín. potencia	m³/h	1.05	1.12	1.05	1.12
Presión de alimentación	mbar	20	20	20	20
P máx. quemador	mbar	12.4	11.7	12.4	11.7
P mín. quemador	mbar	2.1	2.1	2.1	2.1
Inyector	mm	1.20	1.20	1.20	1.20
Diafragma	mm	5.8	5.8	5.8	5.8
Gas butano G 30 (*)					
Caudal máx. potencia sanitaria	kg/h	2.11	2.03	2.11	2.03
Caudal máx. potencia calefacción	kg/h	2.11	2.03	2.11	2.03
Caudal mín. potencia	kg/h	0.78	0.83	0.78	0.83
Presión de alimentación	mbar	29	29	29	29
P máx. quemador	mbar	24.6	25.2	24.6	25.2
P mín. quemador	mbar	3.6	4.3	3.6	4.3
Inyector	mm	0.73	0.73	0.73	0.73
Diafragma	mm	5.35	5.8	5.35	5.8
Gas butano / propano G 31 (*)					
Caudal máx. potencia sanitaria	kg/h	2.08	2.00	2.08	2.00
Caudal máx. potencia calefacción	kg/h	2.08	2.00	2.08	2.00
Caudal mín. potencia	kg/h	0.77	0.82	0.77	0.82
Presión de alimentación	mbar	37	37	37	37
P máx. quemador	mbar	31.4	31.9	31.4	31.9
P mín. quemador	mbar	4.3	5.3	4.3	5.3
Inyector	mm	0.73	0.73	0.73	0.73
Diafragma	mm	5.35	5.8	5.35	5.8

(*) ref. 15°C - 1013 mbar gas seco

ES

Las indicaciones concernientes al estado de regulación del aparato indicadas en la placa de características y en

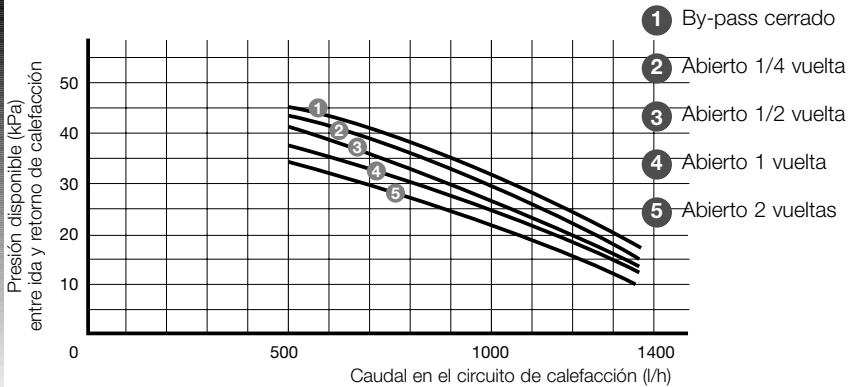
las normas de instalación de la caldera deben ser compatibles con las condiciones locales de suministro.

Únicamente el SAT Oficial de Saunier Duval está autorizado para intervenir sobre los órganos de regulación precintados.

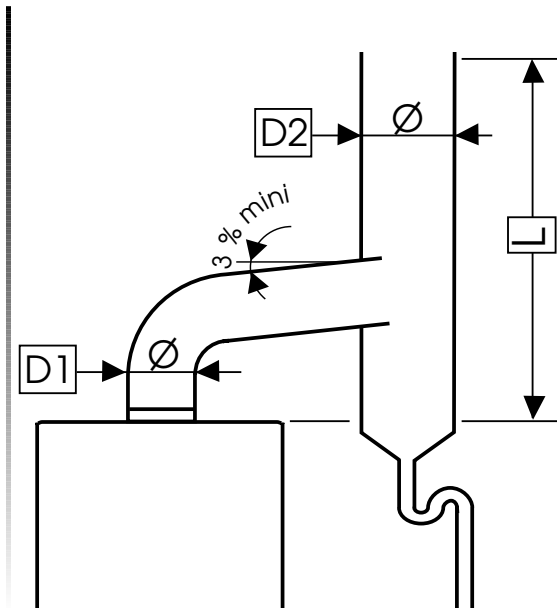
INSTALADOR

Características técnicas Themaclassic

Curva caudal/presión



Evacuación gases quemados Themaclassic C



- **La chimenea de evacuación de productos** de la combustión debe ser realizada de manera que se evite la caída de los posibles condensados en el interior de la caldera.
- Se deben tener en cuenta todo tipo de obligaciones indicadas en las normativas vigentes y en las recomendaciones de Sedigas.
- Si la chimenea individual de la caldera está conectada a una general, ésta debe cumplir todos los requisitos legales exigidos.
- La altura (**L**) debe ser de 1,6 m como mínimo

Salidas ventosas Themaclassic F



Las calderas estancas se homologan con los accesorios y ventosas originales de Saunier Duval. Cualquier caldera que esté instalada con accesorios no originales queda fuera de la garantía del fabricante (RITE, RD 1027/2007, del 20 de Julio, IT 1.3.4.1.3.2)

Sistema ventosa concéntricas

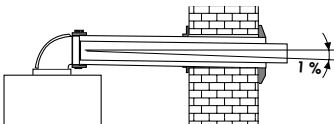
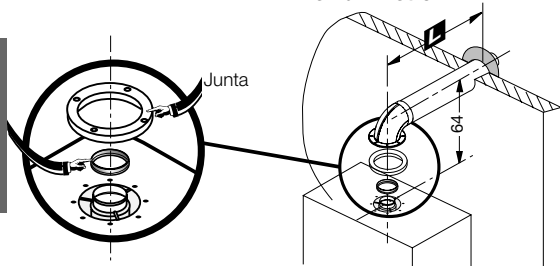
Ø 60 y Ø 100 mm

Pérdida de carga máxima:
60 Pa.

Este valor máximo corresponde a una longitud de ventosa (L) de 3,5 metros y un codo.

Cada vez que se añada un codo de 90° suplementario (o 2 de 45°) se debe **reducir la longitud (L) en un metro.**

El diafragma suministrado en la bolsa de la junta debe estar montado sobre el extractor cuando la longitud (L) de la ventosa sea inferior a 0,5 m..

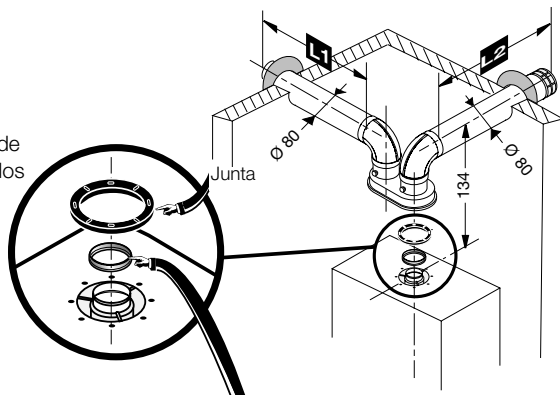


Los tubos de la ventosa deben tener una pendiente de aproximadamente 1 % hacia el exterior con el fin de evacuar los posibles condensados.

Sistema ventosa de doble flujo 2 x Ø 80 mm

Pérdida de carga máxima:
60 Pa.

Este valor máximo corresponde a una longitud de ventosa (L1+L2) de 34 m, dos codos y el separador.



El diafragma suministrado en la bolsa de la junta debe estar montado sobre el extractor cuando la longitud (L1+L2) de la ventosa sea inferior a 4 m.

INSTALADOR

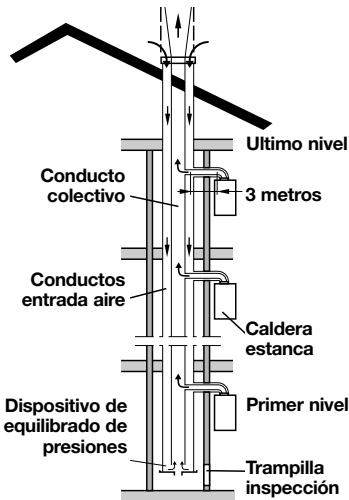
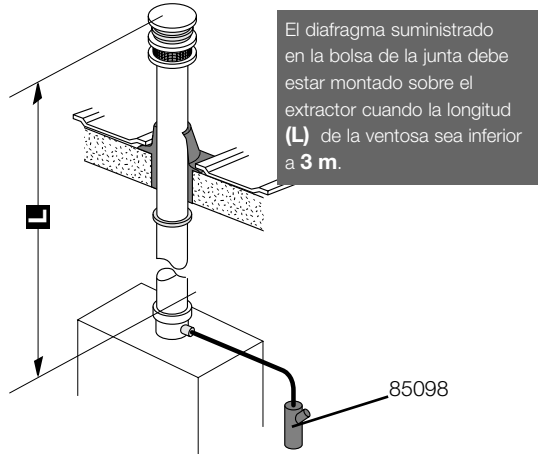
Salidas ventosas Themaclassic F

Sistema ventosa vertical Ø 80 x Ø 125 mm

Pérdida de carga máxima:
60 Pa.

Este valor máximo se alcanza con una longitud de ventosa (L) de **12 m y el adaptor.**

Si se realizan salidas verticales de más de 50 cm, se debe colocar un sistema de recogida de condensados que impida que éstos caigan dentro de la caldera.



Conductos colectivos para calderas estancas

Pérdida de carga máxima:
60 Pa.

Este valor máximo se alcanza con una longitud horizontal de ventosa (L) de **3,5 m.**

Cada vez que se añade un codo de 90° suplementario (o 2 de 45°) se debe **reducir la longitud (L) en un metro.**

Las conexiones a conducto serán realizadas con la ayuda del kit 85676. Consultar con su distribuidor quien puede informarle de las diferentes posibilidades de conexionado de los conductos colectivos.

Posiciones de los terminales

Consulte a nuestra red comercial para obtener una información más detallada sobre las diferentes posibilidades de salidas de ventosas.

No olvide que existen diferentes criterios y normativas en función de las exigencias de las diferentes Comunidades Autónomas.

Antes de proyectar cualquier tipo de

salida, consulte con las Delegaciones de Industrias o con nuestra red comercial.

Las calderas estancas se homologan con los accesorios y ventosas originales de Saunier Duval. Cualquier caldera que esté instalada con accesorios no originales queda fuera de la garantía del fabricante. (RITE, RD 1027/2007, del 20 de Julio, IT 1.3.4.1.3.2).

Las evacuaciones de ventosas en fachadas se realizarán cumpliendo las indicaciones que se reflejan en el Reglamento Técnico de Distribución y Utilización de combustibles gaseosos RD 919/2006 y en la norma UNE 60670.



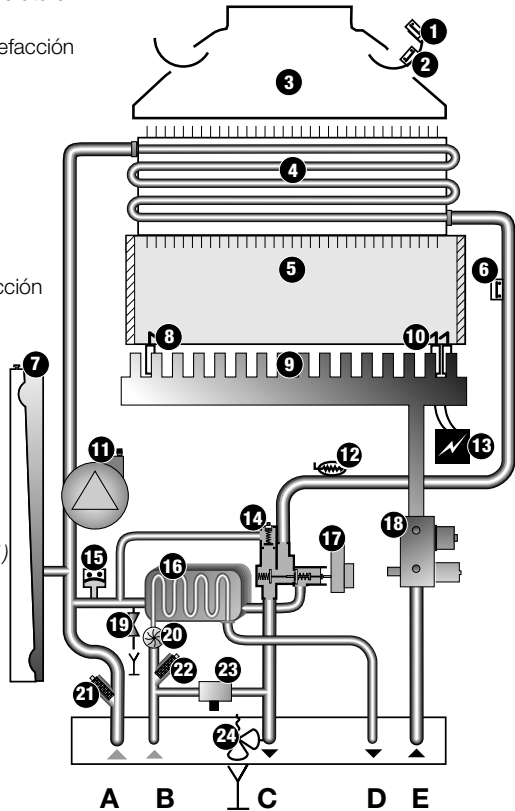
Las evacuaciones de ventosas en fachadas se realizarán cumpliendo las indicaciones que se reflejan en el Reglamento Técnico de Distribución y Utilización de combustibles gaseosos RD 919/2006 y en la norma UNE 60670.

INSTALADOR

Circuito hidráulico

Themaclassic C 25 E

- 1 - Seguridad Falta de Tiro baja temperatura .
- 2 - Seguridad Falta Tiro alta temperatura
- 3 - Corta tiros
- 4 - Intercambiador circuito de calefacción
- 5 - Cámara de combustión
- 6 - Termostato de seguridad de sobrecalentamiento
- 7 - Vaso de expansión
- 8 - Electrodo de control de llama
- 9 - Quemador
- 10 - Electrodo de encendido
- 11 - Bomba
- 12 - Sonda de temperatura calefacción
- 13 - Caja de encendido
- 14 - By-pass
- 15 - Seguridad Falta de agua en calefacción
- 16 - Intercambiador circuito sanitario (1)
- 17 - Válvula tres vías (1)
- 18 - Mecanismo de gas
- 19 - Llave de vaciado
- 20 - Detector demanda sanitaria (1)
- 21 - Filtro en el circuito de calefacción
- 22 - Filtro en la entrada de agua fría
- 23 - Llave de llenado circuito calefacción (1)
- 24 - Válvula de seguridad circuito calefacción a 3 bars

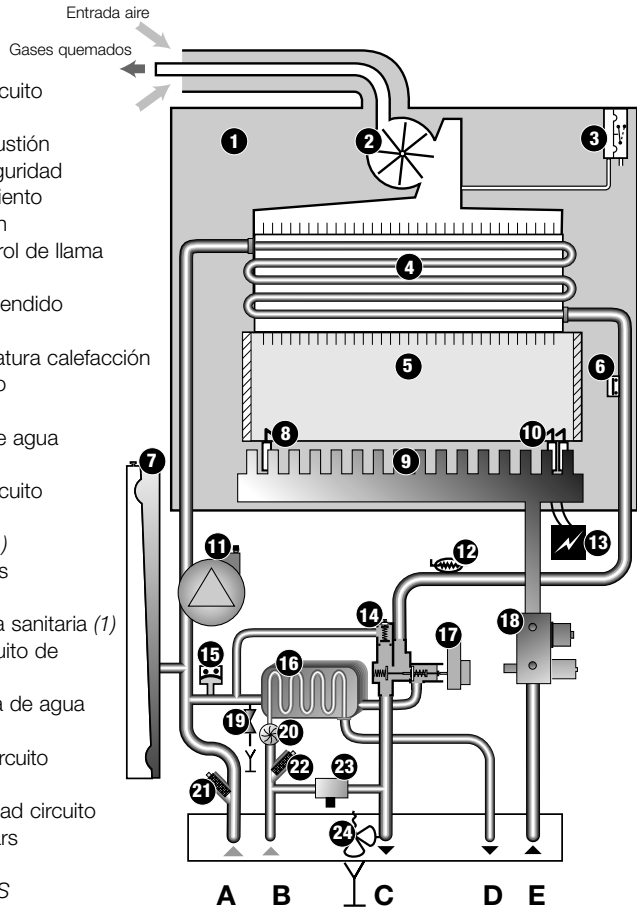


(1) no sobre modelos AS

- A - Retorno de calefacción
- B - Entrada agua fría
- C - Ida de calefacción
- D - Salida agua caliente sanitaria
- E - Alimentación gas

Themaclassic F 25 E

- 1 - Extractor
- 2 - Presostato
- 3 - Corta tiros
- 4 - Intercambiador circuito de calefacción
- 5 - Cámara de combustión
- 6 - Termostato de seguridad de sobrecalentamiento
- 7 - Vaso de expansión
- 8 - Electrodo de control de llama
- 9 - Quemador
- 10 - Electrodo de encendido
- 11 - Bomba
- 12 - Sonda de temperatura calefacción
- 13 - Caja de encendido
- 14 - By-pass
- 15 - Seguridad Falta de agua en calefacción
- 16 - Intercambiador circuito sanitario (1)
- 17 - Válvula tres vías (1)
- 18 - Mecanismo de gas
- 19 - Llave de vaciado
- 20 - Detector demanda sanitaria (1)
- 21 - Filtro en el circuito de calefacción
- 22 - Filtro en la entrada de agua fría
- 23 - Llave de llenado circuito calefacción (1)
- 24 - Válvula de seguridad circuito calefacción a 3 bars



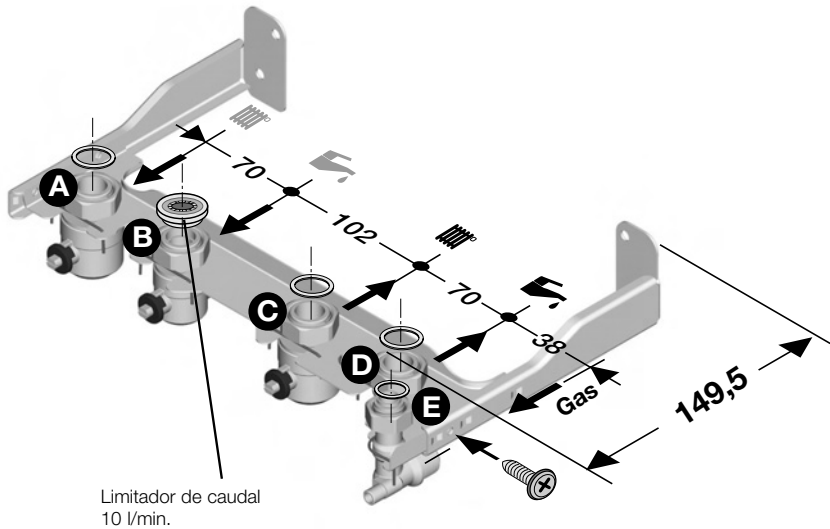
(1) no sobre modelos AS

- A - Retorno de calefacción
- B - Entrada agua fría
- C - Ida de calefacción
- D - Salida agua caliente sanitaria
- E - Alimentación gas

INSTALADOR

Placa de conexiones

- A** - Retorno de calefacción con llave de cierre.
- B** - Entrada agua fría con llave de cierre.
- C** - Ida de calefacción con llave de cierre.
- D** - Salida de agua caliente sanitaria.
- E** - Alimentación gas con llave de cierre y toma de presión.



Fijar las escuadras de la placa de conexiones con la ayuda de los clips suministrados para obtener los 149,5 mm al muro.

Montaje de las canalizaciones

Los tubos suministrados con las placas de conexiones permiten su conexión a la instalación :

1 - Tubos calefacción

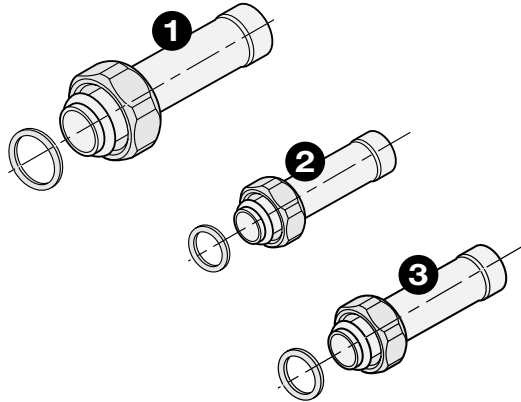
Tuerca 20 x 27 (3/4" gas) con accesorio para soldar para tubo de cobre 16 x 18.

2 - Tubos sanitaria

Tuerca 15 x 21 (1/2" gas) con accesorio para soldar para tubo de cobre 13 x 15.

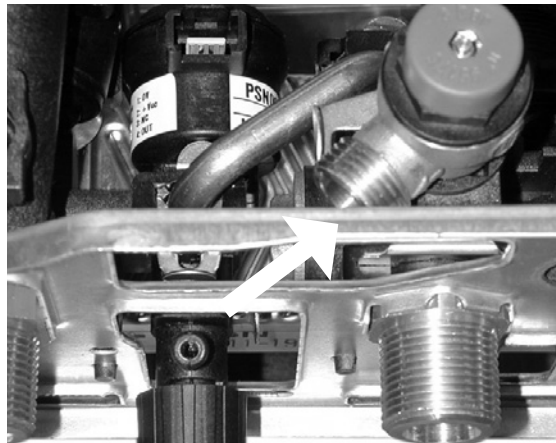
3 - Tubo gas

Tuerca 15 x 21 (1/2" gas) con accesorio para soldar para tubo de cobre 16 x 18.



Importante

- Utilizar solamente las juntas entregadas con la caldera.
- No soldar los racores montados en la plantilla, ya que puede ser perjudicial para las juntas y la estanqueidad de las llaves.
- La normativa exige que los posibles vertidos de la válvula de seguridad sean conducidos a un desagüe. Utilizar los flexibles Saunier Duval ref. A2036700 suministrados como accesorio.



INSTALADOR

Colocación de la caldera

Antes de realizar cualquier operación, es preciso limpiar cuidadosamente las tuberías

mediante un producto adecuado con el fin de eliminar todas las impurezas, tales como limaduras, gotas de soldadura, aceite y grasas diversas...

Estos cuerpos extraños podrían introducirse en la caldera, perturbando su funcionamiento.

N.B. : Un producto disolvente puede dañar el circuito.

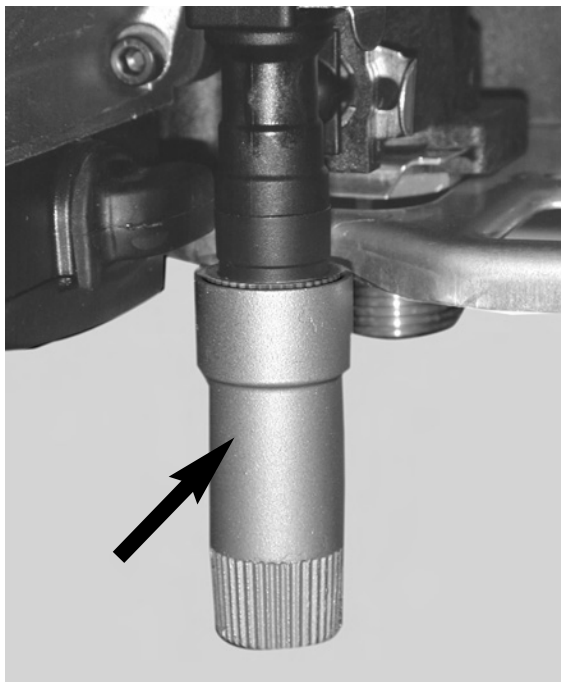
Colocación

- Levante la caldera hasta la barra de sujeción previamente fijada y déjela reposar sobre ésta hasta que observe que está perfectamente sujeta en la misma.

- Colocar los filtros y las juntas. Roscar las diferentes uniones entre la caldera y la placa de fijación.

Nota : La placa de conexiones no está pensada para soportar el peso de la caldera, ésta debe reposar sobre la barra superior.

- No olvidar colocar el prolongador azul en la llave de llenado como se indica a continuación.



Conexión eléctrico

Alimentación 230 V

Conectar el **cable de alimentación** de la caldera a la red 230 V monofase + tierra.

Según las normas en vigor, este conexionado debe realizarse por medio de un interruptor bipolar de al menos 3 mm de apertura de contacto.

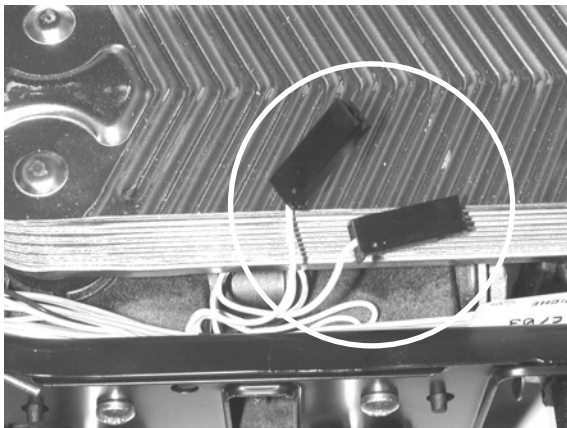
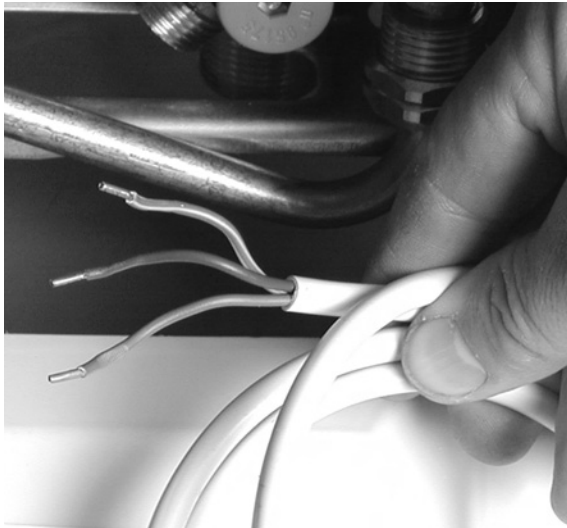
El conexionado eléctrico del aparato debe ser realizado por un profesional cualificado.

Importante

para reemplazar el cable de alimentación eléctrica, solicitarlo únicamente al SAT Oficial.

Conexión del captor de temperatura de la placa de conexiones solar A 2036500.

Los conectores del captor de temperatura, suministrado con el accesorio placa solar están situados bajo el intercambiador sanitario de la caldera.



INSTALADOR

Conexión eléctrico

Termostato de ambiente

Conectar los hilos del termostato tal y como se indica en el dibujo.

Si no está previsto un termostato ambiente

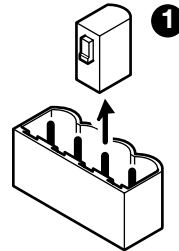
en la instalación, dejar el puente en los dos bornes de la regleta. Les recordamos que es obligatorio por normativa la instalación de un termostato de ambiente en cada vivienda.

Por las Themaclassic AS :

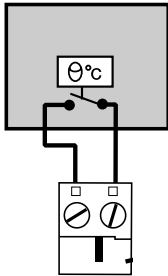
1/ suprimir el protector plástico del conector del circuito electrónico .

2/ Conectar el termostato ambiente y el acumulador con la ayuda de las regletas suministradas como se indica en el dibujo.

Importante : el conector está destinado a conectar un termostato de 24 V. En ningún caso debe tener alimentación eléctrica de 230 V.

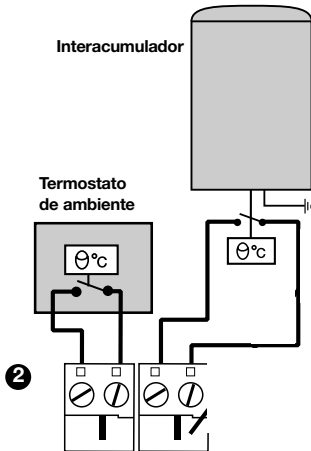


Termostato de ambiente

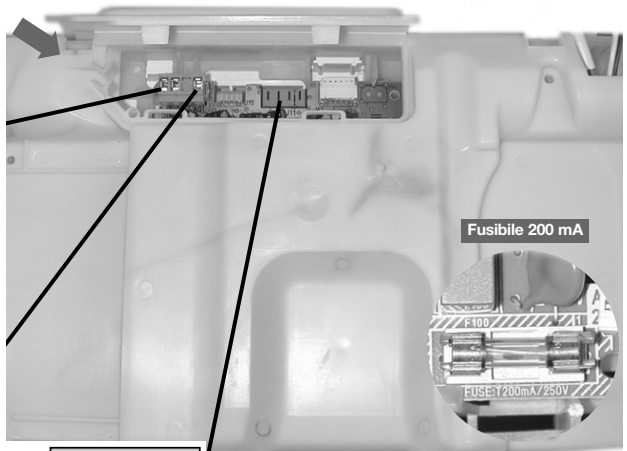


Interacumulador

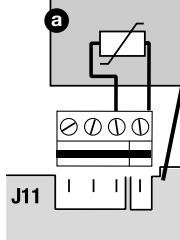
Termostato de ambiente



Paso para los hilos del termostato de ambiente y de la sonda exterior



Captor de la sonda exterior



Sonda exterior (opcional)

- Conectar los 2 hilos del captor de temperatura en la regleta (a) suministrada con la sonda exterior.
- Insertar la regleta (a) en su alojamiento J11 del circuito electrónico.

INSTALADOR

Puesta en servicio

Alimentación gas

- Abrir la llave de contador.
- Controlar la estanqueidad de las conexiones de gas.
- Comprobar que el contador deje pasar el caudal necesario, cuando todos los aparatos que funcionan

con gas están en servicio.

- Abrir la llave de gas de la placa.

Alimentación eléctrica

- Comprobar que la alimentación de la caldera sea correcta (230 V).

Llenado de los circuitos

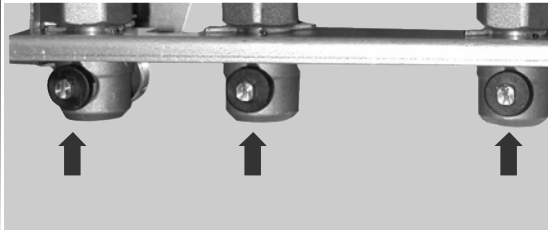
Para proceder al llenado de la instalación de calefacción y poder ver la presión que existe en el circuito, la caldera **debe estar alimentada eléctricamente.**

- 1** Desplazar el selector hasta visualizar **I**.

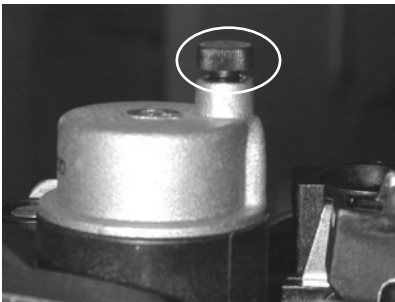


- 2** Abrir las tres llaves de cierre de la placa de conexiones:

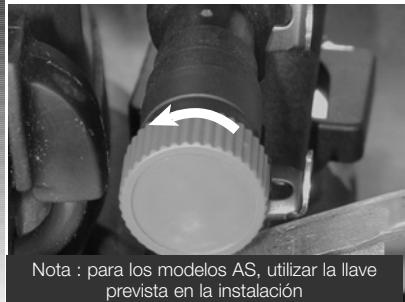
la ranura del tornillo debe de estar en el sentido del paso de agua.



- 3** Abrir el tapón del purgador situado sobre la bomba y los purgadores de la instalación.



- 4** Abrir la llave azul de entrada de agua prevista bajo la caldera hasta que la presión que vea en el display esté alrededor de **1 bar**.

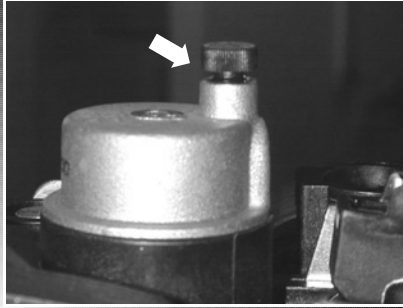


Nota : para los modelos AS, utilizar la llave prevista en la instalación

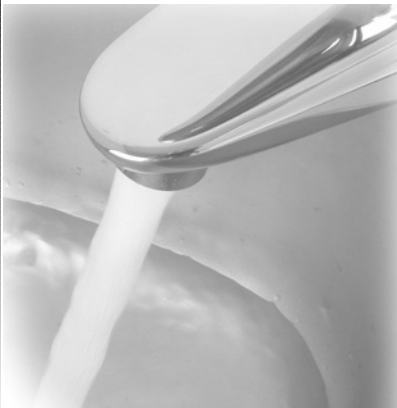
- 5** Purgar cada radiador hasta la salida normal del agua, después volver a cerrar los purgadores.



- 6** Dejar el tapón del purgador de la bomba abierto



- 7** Abrir los diferentes grifos de agua caliente para purgar la instalación



- 8** Asegurarse de que el indicador marca una presión alrededor de **1 bar** en frío, si no volver a rellenar.



INSTALADOR

Regulaciones

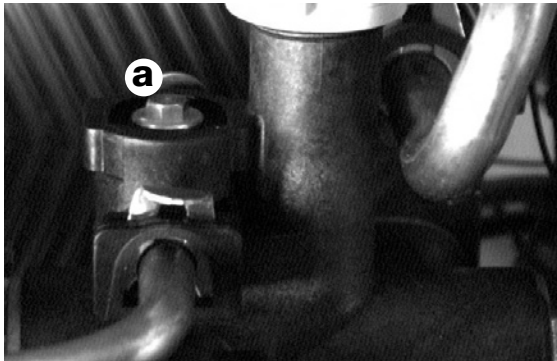
Reglaje del caudal del circuito de calefacción

Es necesario adaptar

el caudal de la caldera en función de los cálculos de la instalación.

La caldera se suministra con **un tornillo C de by-pass** integrado y abierto 1/2 vuelta; en función de las necesidades se puede, girando dicho tornillo (ejemplo atornillar para cerrar) adaptar la altura manométrica disponible a la pérdida de carga de la instalación según la curva caudal/presión (**pagina 16**).

Este tornillo no debe estar nunca cerrado del todo para evitar ruidos **ante una demanda** de agua caliente.



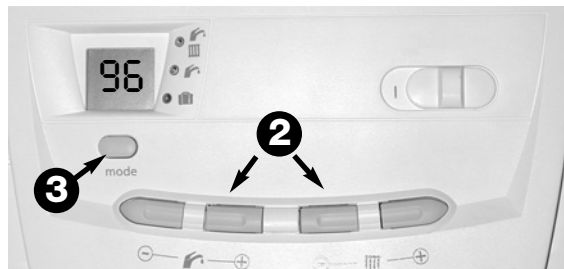
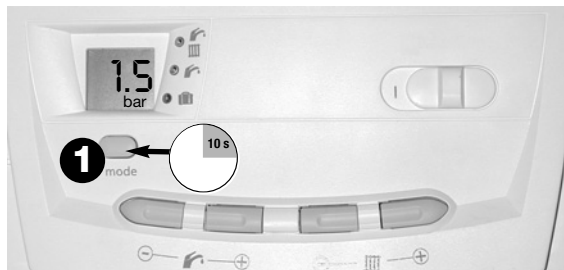
Acceso a los datos técnicos de la caldera (reservada al uso de los instaladores y a los S.A.T.)

Permite efectuar ciertas regulaciones y analizar eventuales disfunciones.

1 Al presionar durante más de **10 segundos** sobre el botón **“mode”** permite acceder al menú de parametro.

2 Cuando **“00”** aparece, seleccionar el código de acceso **96** con la ayuda de los botones **+ o -**.

3 Una presión sobre **“mode”** hace aparecer el primer menú parametrable para saber la potencia máxima en calefacción .



Nota : el panel digital pasa a su posición normal después de **10 minutos** sin

manipular o después de una nueva presión de más de **10 s** sobre el botón **“mode”**.

Menú 1

Adaptación de la potencia de calefacción


La potencia máxima de la caldera en calefacción puede ser regulada entre cualquier valor comprendido entre las potencias indicadas en la **página 14**.

Esta posibilidad permite asegurar una adaptación de la potencia suministrada en función de las necesidades reales de la instalación, evitando una sobrepotencia y obteniendo un alto rendimiento.

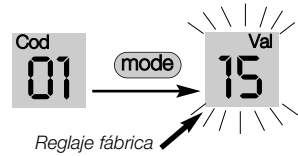
- Cuando **Cod 01** parpadea, pressionar sobre **“mode”** para parametrizar este menú.

- Seleccionar la potencia máxima deseada actuando sobre **+** o **-**.

- Presionar de nuevo sobre **“mode”** para validar el **nuevo valor de potencia seleccionada**.

- Presionar a continuación sobre el botón  **+** para pasar a los menús siguientes.

Nota : la disminución de la potencia en calefacción no tiene ninguna incidencia en la potencia para la producción de agua caliente sanitaria.



Menú 2

Configuración extractor

Este menú no tiene ningún efecto para este tipo de caldera.

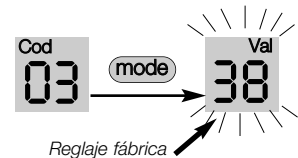
Coloque el diafragma a la salida de los gases de la combustión cuando la longitud de las ventosas sea inferior a los valores indicados en las páginas 17 y 18.

Menú 3

Temperatura mínima en calefacción

Este valor permite

seleccionar entre **4** posibilidades accediendo al menú **Cod 03 : 38°C, 50°C, 55°C o 70°C**.



INSTALADOR

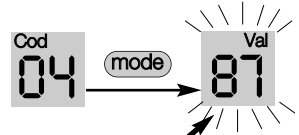
Regulaciones

Menú 4

Temperatura máxima en calefacción

Este valor permite seleccionar

entre **4** posibilidades accediendo al **menú Cod 4** : **50°C, 73°C, 80°C y 87°C.**



Reglaje fábrica

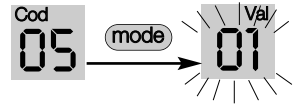
Menú 5

Funcionamiento de la bomba

Seleccionar el funcionamiento de la bomba accediendo al

menú Cod 05.

01 discontinua, con TA
02 discontinua, con quemador

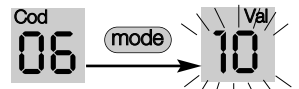


Menú 6

Sonda exterior

El menú **Cod 06** propone **16** pendientes de regulación numeradas del **00 a 15** (ver gráfico).

Ejemplo : con la curva **10**, la temperatura de calefacción es la máxima para una temperatura exterior de **-5,5°C.**



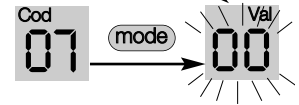
Reglaje fábrica

Menú 7

Sonda exterior

El punto de origen de las pendientes de regulación

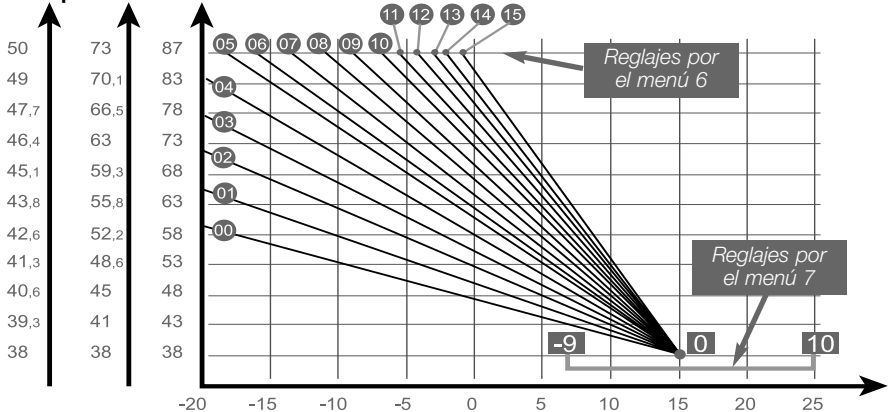
puede ser desplazado variando el parámetro de **-9 a 10.**



Nota :

- Los reglajes en los menus **Cod 06 y 07** quedarán inutilizados si la instalación no lleva sonda exterior .
- El menu **Cod 08** está reservados para los SAT Oficiales.

Temperatura calefacción en °C



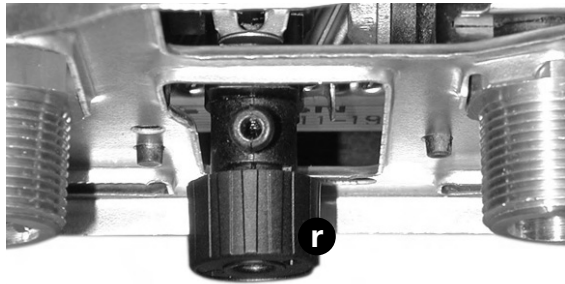
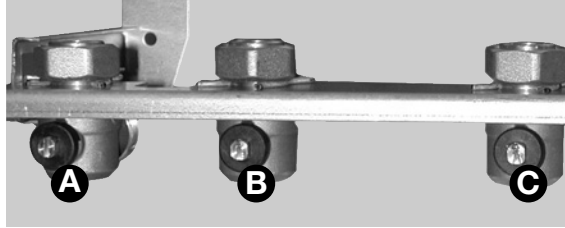
Temperatura exterior en °C

Vaciado

Si en su ausencia existe el riesgo de heladas es necesario vaciar la instalación. Puede añadirse, para evitar esta operación, un producto anticongelante específico para circuitos de calefacción. Esta operación deberá realizarla un profesional cualificado.

Vaciado del circuito de calefacción

- Abrir la llave de vaciado prevista en el punto bajo de la instalación.
- Acabar el vaciado aflojando el tornillo de vaciado (r) de la caldera o un purgador de la instalación.



Vaciado solamente de la caldera

- Cerrar las llaves de paso (A) (B) y (C) previstas en la placa de conexionado.

- Abrir el tornillo de vaciado (r) de la caldera.

- Abrir uno o varios grifos de agua caliente.

Cambio de gas

En caso de cambio de la naturaleza o tipo de gas que alimenta la instalación, es necesario modificar

ciertos elementos constitutivos del quemador. Además, la adaptación de la caldera debe completarse con unos

nuevos reglajes, que deben ser realizados por el SAT Oficial.

Exija piezas originales.

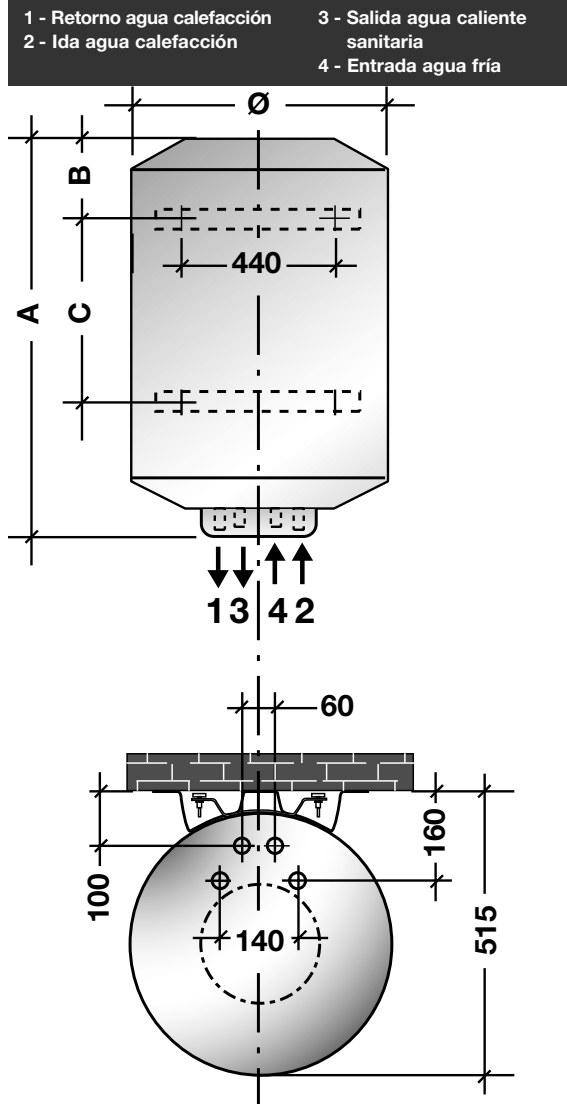
La conversión del aparato a otro tipo de gas sólo puede llevarse a cabo con los juegos de conversión originales del fabricante (Real Decreto 919/2006)

INSTALADOR

Características interacumuladores

Los interacumuladores Saunier Duval asociados a una caldera **Themaclassic AS** aportan un confort suplementario en lo relativo al agua caliente sanitaria.

- **los interacumuladores sd E 80 y sd E 120** están compuestos de una cuba y un intercambiador con serpentín de cobre. Existen otros interacumuladores en la gama Saunier Duval en diferentes capacidades para adaptarse perfectamente a las necesidades de la instalación.



		sd E 80	sd E 120
Capacidad de agua	(litros)	80	120
Ø	(mm)	485	485
A	(mm)	858	1158
B	(mm)	105	105
C	(mm)	570	870

		sd E 80	sd E 120
Caudal específico	(l/min.)	-	-
Presión máxima de alimentación	(bar)	5,25	5,25
Presión máxima de servicio	(bar)	7	7
Tiempo de calentamiento (de 10°C a 60°C)		16	22
Racores		3/4"	3/4"

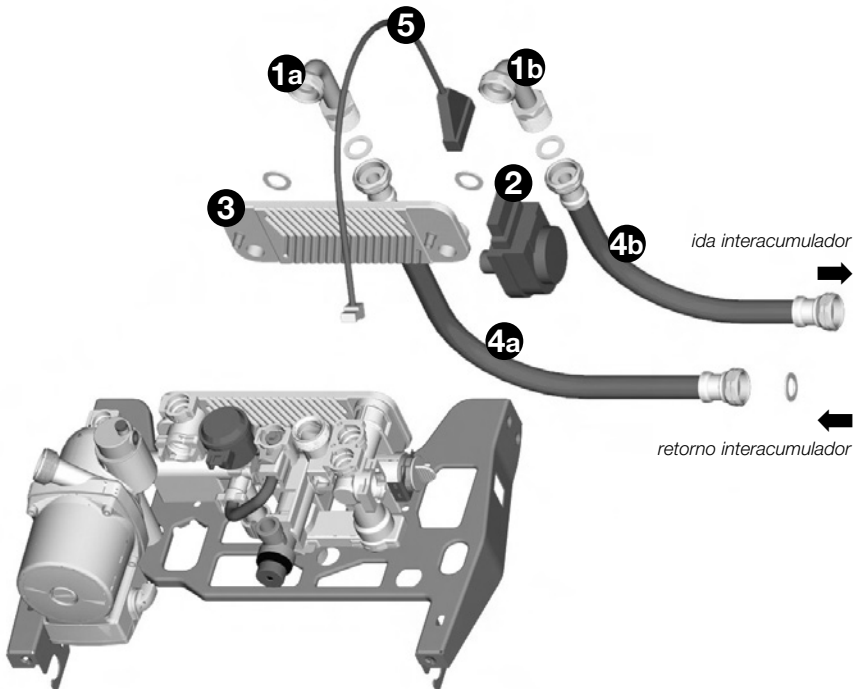
		sd E 80	sd E 120
Alimentación	(V/Hz)	230/50	230/50
Peso neto	(kg)	36	47
Peso maxi. instalado	(kg)	116	167

INSTALADOR

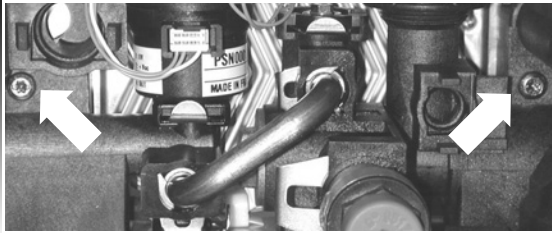
Composición del kit de conexionado

El kit de conexionado suministrado por Saunier Duval se compone de los siguientes elementos:

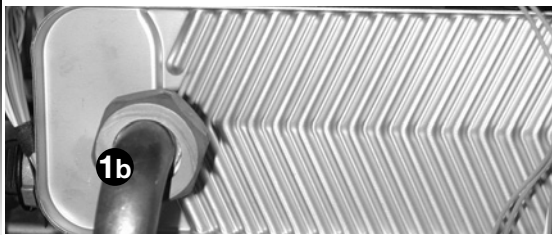
- 1 - racores acodados 3/4" ida (**1b**) y retorno (**1a**) agua de calefacción
- 2 - válvula tres vías
- 3 - placa soporte
- 4 - flexibles 3/4"F ida (**4b**) y retorno (**4a**) agua de calefacción
- 5 - cable de conexionado eléctrico



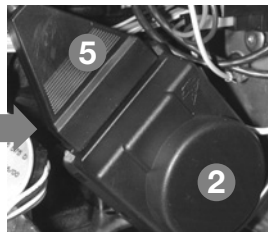
Montaje del kit de conexionado



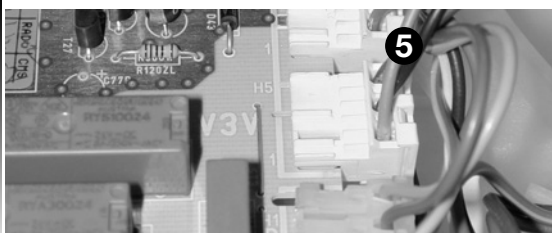
- Retirar los dos tornillos de sujeción accesibles por la parte delantera de la caldera,
- Quitar la placa de sujeción situada en la parte trasera del bloque hidráulico.



- Colocar la placa soporte suministrada con el kit,
- Conectar los racores **1** y los flexibles **4** sobre la ida y retorno del interacumulador.



- Retirar el tapón situado a la derecha del grupo hidráulico,
- Colocar la válvula **2** suministrada con el kit,
- Conectar el cable **5** sobre la válvula.




- Conectar el conector del cable **5** en el sitio previsto del circuito electrónico marcado como V3V.

Un vez terminada la instalación del kit de conexionado, es conveniente proceder seguidamente a la instalación y conexionado del interacumulador siguiendo precisamente las indicaciones suministradas con el interacumulador.

GENERALIDADES

Seguridades de funcionamiento

Protección de la caldera contra las heladas

Si, durante su ausencia, existe un riesgo de heladas seleccione el modo  en la caldera.

El sistema de protección antiheladas acciona la puesta en funcionamiento de la caldera en cuanto que la temperatura en el circuito de calefacción descienda por debajo de 4°C. La caldera se para en cuanto que la temperatura del agua contenida en el circuito de calefacción haya alcanzado 8°C.

Atención : los sistemas antihielo están activados sólo cuando están conectadas las alimentaciones eléctricas y de gas.

Proteccion anti-hielo de la instalación

Para una ausencia de algunos días, colocar el selector de temperatura de calefacción en la posición «mini» con el fin de preservar la instalación de las heladas. En caso de ausencia prolongada, ver capítulo "Vaciado" **página 33.**

Seguridad falta de tiro (Themaclassic C)



Si se produce una obstrucción, aunque sea parcial, o un defecto de tiro, en la salida de gases de la combustión, el sistema de seguridad integrado en la caldera provoca automáticamente el paro completo de la caldera, en este momento **el indicador rojo del panel de mandos parpadea y el código F2 o F3 aparece.**

La caldera se para durante unos veinte minutos. La caldera se rearmará automáticamente dos veces. más, bloqueándose a la tercera completamente. A partir de este momento debería avisar al instalador o hacer revisar la chimenea a la que está conexas la caldera. En este caso y cuando la caldera queda bloqueada completamente, no volverá a ponerse en funcionamiento. Llame a su SAT Oficial.

Importante : Está prohibido

poner fuera de servicio la seguridad de falta de tiro. Toda intervención sobre este sistema deberá ser realizada por nuestro S.A.T. oficial, utilizando piezas de repuesto Saunier Duval.

Seguridad falta de aire (Themaclassic F)



Si se produce un defecto a nivel del extractor o de aspiración del aire, el sistema de seguridad interrumpe el funcionamiento de la caldera, **el indicador rojo del panel de mandos parpadea y el código F2 aparece.**

En este caso, llamar al S.A.T. oficial.

En caso de corte de gas



La caldera se pone en seguridad después de tres intentos de encendidos automáticamente. En caso de no conseguir ponerse en funcionamiento se enciende el testigo del panel de mandos y **el código F1 aparece.** En este caso llame a su instalador, revise

la instalación o suministro de gas. Si todo esto no resuelve el problema llame al S.A.T. oficial.

En caso de corte de la corriente eléctrica

La caldera deja de funcionar. Cuando se restablezca la corriente eléctrica la caldera volverá a su funcionamiento automáticamente.

Seguridad de sobrecalentamiento



Este dispositivo pone en seguridad la caldera, parándola. **El indicador rojo del panel de mandos parpadea y el código F5 aparece.**

En este caso, llame al S.A.T. oficial.

Presencia de aire en la instalación

Purgar el aire contenido en los radiadores y reajustar la presión. Si los aportes de agua son muy frecuentes, avise a su instalador o al S.A.T. oficial, puede tratarse de:

- pequeñas fugas en la instalación que deben



encontrarse y eliminarse.

- una corrosión del circuito de calefacción que deberá eliminarse con un tratamiento adecuado del agua del circuito.

Importante : Una instalación de calefacción no puede funcionar correctamente si no tiene el agua necesaria y si no está correctamente

purgada del aire que contiene originalmente el citado agua. Si no se realizan estas operaciones tendremos ruido de ebullición de agua en la caldera y de caída de agua en los radiadores.

SAUNIER DUVAL DICOSA, S.A.U.

Polígono Industrial Ugaldeguren III.
Parcela 22
48170 Zamudio (Vizcaya)

www.saunierduval.es

Atención al Cliente: 902 45 55 65
Servicio Técnico Oficial: 902 12 22 02



Saunier Duval
Siempre a tu lado