

ES EXPLOSIÓN SOPORTE + ENVOLVENTE
CALDERAS RS-20 - V.00

FR VUE ÉCLATÉE SUPPORT + ENVELOPPES
CHAUDIÈRES RS-20 - V.00

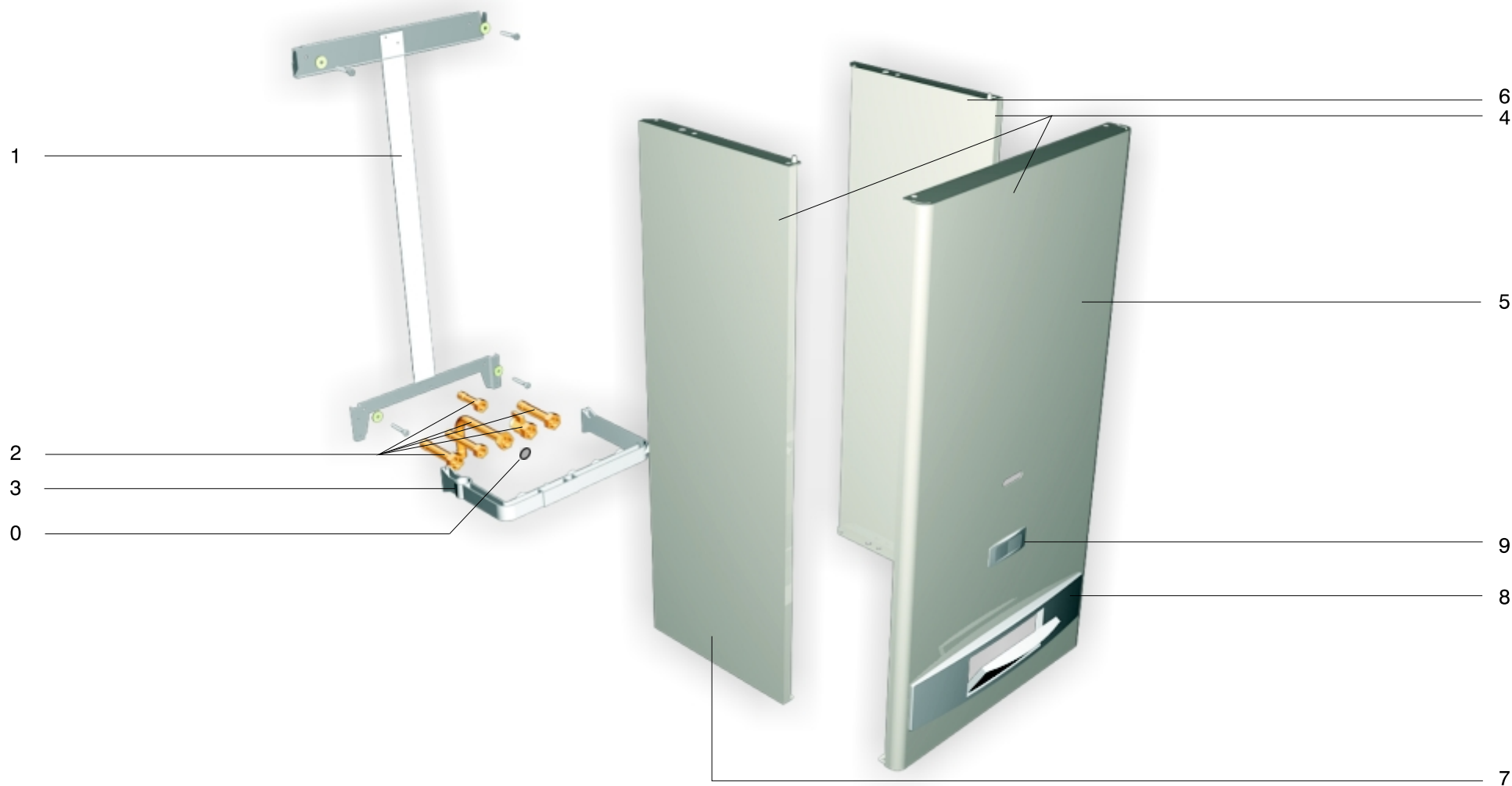
IT ESPLOSO SUPPORTO + MANTELLO
CALDAIE RS-20 - V.00

BAXI

GB HOLDER + CASINGS BLOW-UP,
RS-20 BOILERS - V.00

DE EXPLOSION HALTERUNG +
KESSELMÄNTEL HEIZKESSEL RS-20 - V.00

PT EXPLOÇÃO SUPORTE +
ENVOLVENTE CALDEIRA RS-20 - V.00



ES EXPLOSIÓN HIDRÁULICA
CALDERAS RS-20 - V.00

FR VUE ÉCLATÉE HYDRAULIQUE
CHAUDIÈRES RS-20 - V.00

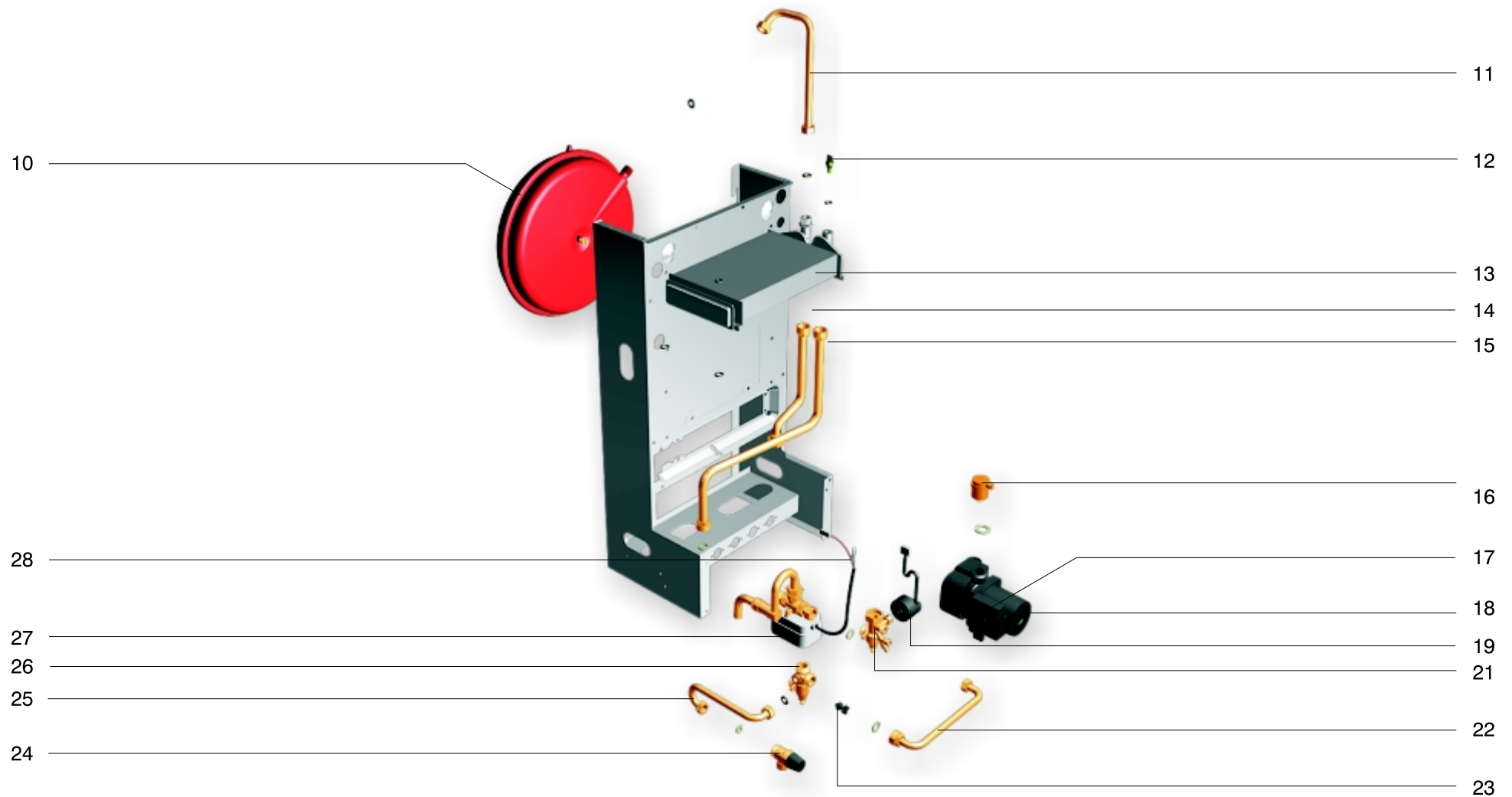
IT ESPLOSO IDRAULICO CALDAIE
RS-20 - V.00

BAXI

GB HYDRAULIC BLOW-UP
RS-20 BOILERS - V.00

DE EXPLOSION HYDRAULIK
HEIZKESSEL RS-20 - V.00

PT EXPLOSIÃO HIDRÁULICA
CALDEIRA RS-20 - V.00



ES EXPLOSIÓN GAS + COMBUSTIÓN
CALDERAS RS-20 - V.00

FR VUE ÉCLATÉE GAZ + COMBUSTION
CHAUDIÈRES RS-20 - V.00

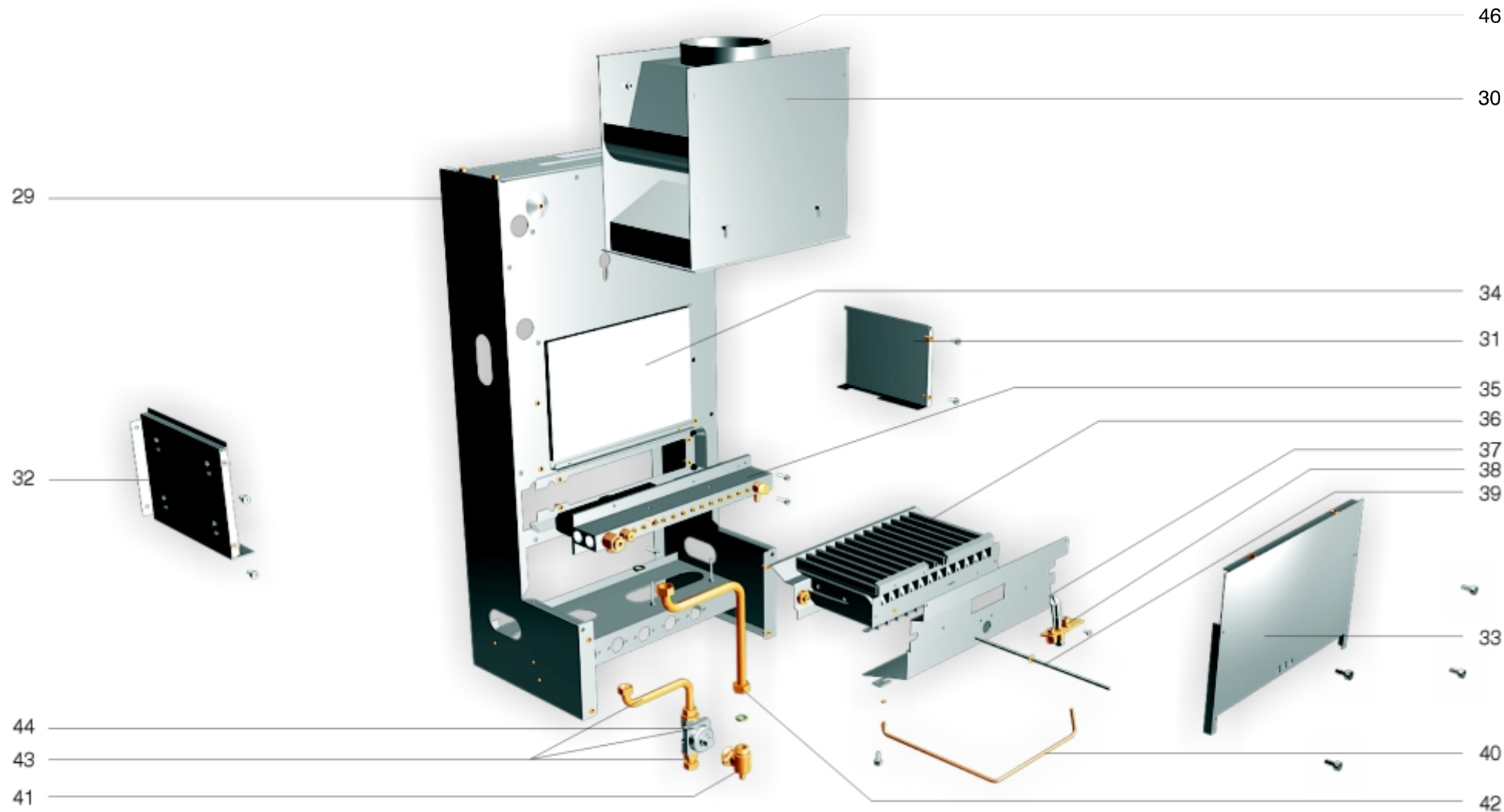
IT ESPLOSO GAS + COMBUSTIONE
CALDAIE RS-20 - V.00

BAXI

GB GAS + COMBUSTION BLOW-UP,
RS-20 BOILERS - V.00

DE EXPLOSION GAS + VERBRENNUNG
HEIZKESSEL RS-20 - V.00

PT EXPLOÇÃO GAS + COMBUSTÃO
CALDEIRA RS-20 - V.00



ES EXPLOSIÓN ELÉCTRICA + ELECTRÓNICA
CALDERAS RS-20 - V.00

FR VUE ÉCLATÉE ÉLECTRIQUE +
ÉLECTRONIQUE CHAUDIÈRES RS-20 - V.00

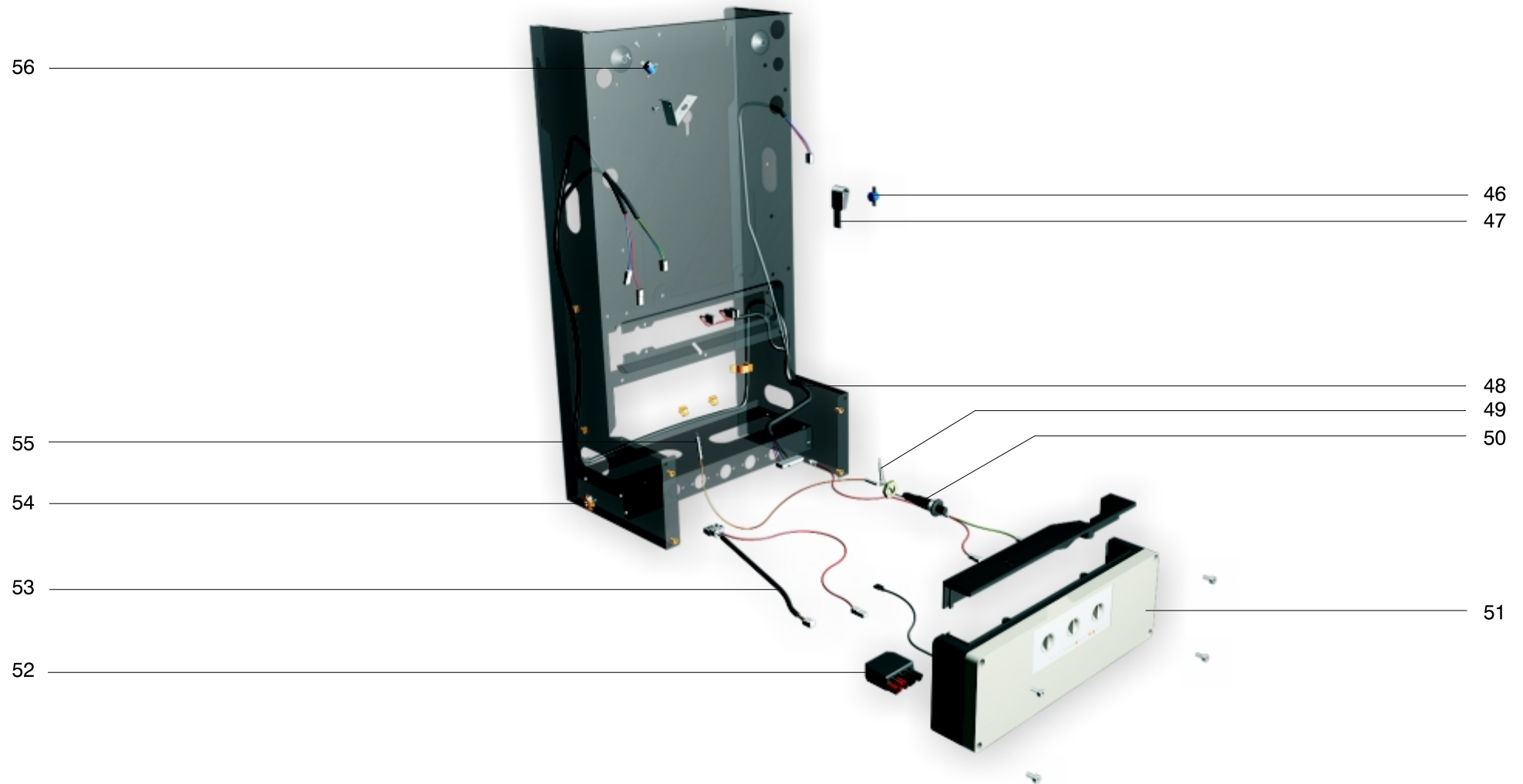
IT ESPLOSO ELETTRICO +
ELETTRONICO CALDAIE RS-20 - V.00

BAXI

GB ELECTRIC + ELECTRONIC BLOW-UP,
RS-20 BOILERS - V.00

DE EXPLOSION ELEKTRIK +
ELEKTRONIK HEIZKESSEL RS-20 -

PT EXPLOÇÃO ELÉCTRICA + ELECTRÓNICA
CALDEIRA RS-20 - V.00



ES EXPLOSIÓN VALVULERÍA
CALEFACCIÓN

FR VUE ÉCLATÉE SYSTÈME DE
SOUPAPES CHAUFFAGE

IT ESPLOSO VALVOLE RISCALDAMENTO

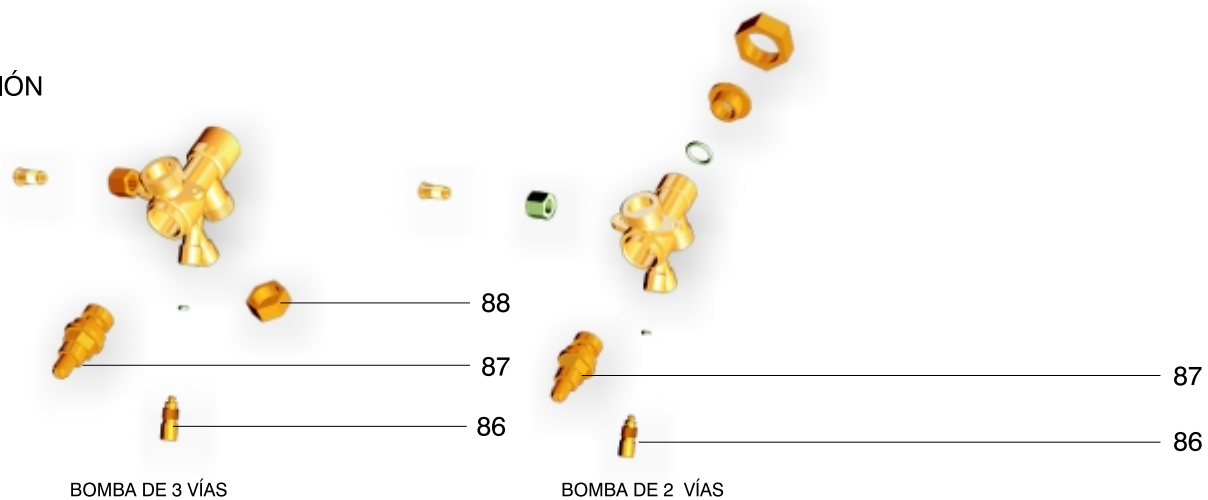
GB HEATING VALVE BLOW-UP

DE EXPLOSION
VENTILARMATUREN HEIZUNG

PT EXPLOÇÃO VALVULAS AQUECIMENTO

BAXI

CONJUNTO GRIFO
RETORNO CALEFACCIÓN



CONJUNTO GRIFO
SALIDA CALEFACCIÓN

