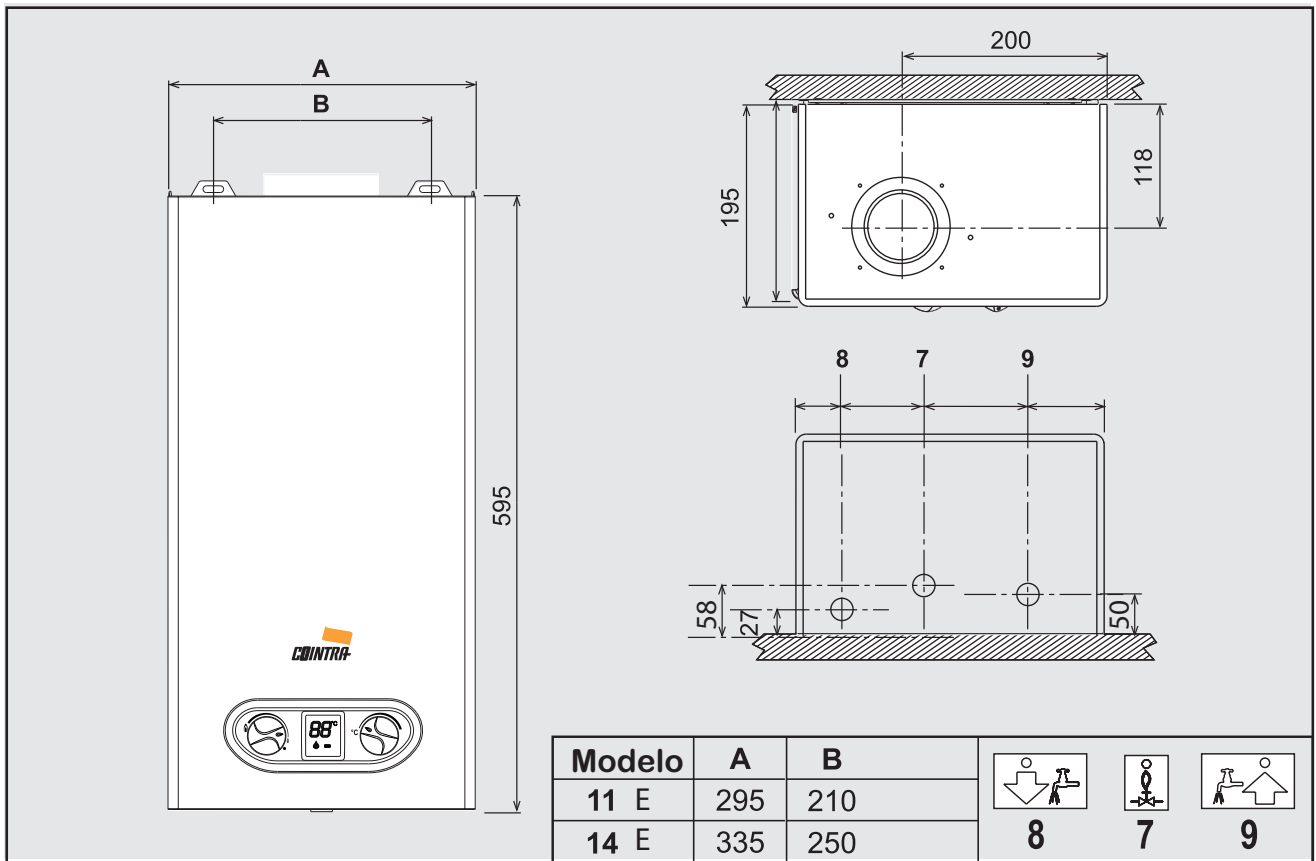


COINTRA



SUPREME PLUS E



Cod.-A73020540 - Rev.03 - 11/2016



ES - INSTRUCCIONES PARA EL USO, INSTALACIÓN Y MANTENIMIENTO

1. ADVERTENCIAS GENERALES

- Lea atentamente las advertencias contenidas en este manual de instrucciones.
- Una vez instalado el aparato, explíquelo al usuario y entréguele este manual de instrucciones, que es parte integrante y esencial del producto y debe conservarse para futuras consultas.
- La instalación y el mantenimiento deben ser realizados por un técnico autorizado, en conformidad con las normas vigentes y las instrucciones del fabricante. Se prohíbe manipular los dispositivos de regulación precintados.
- La instalación incorrecta del aparato o la falta del mantenimiento apropiado pueden causar daños materiales o personales. El fabricante no se hace responsable de los daños causados por errores de instalación o de uso y, en cualquier caso, por el incumplimiento de las instrucciones dadas.
- Antes de realizar cualquier operación de limpieza o mantenimiento, cierre las llaves de paso del gas.
- En caso de avería o funcionamiento incorrecto del aparato, desconéctelo y hágalo reparar únicamente por un técnico autorizado. Acuda exclusivamente a personal autorizado. Las reparaciones del aparato y la sustitución de los componentes han de ser efectuadas solamente por técnicos autorizados y con recambios originales. En caso contrario, se puede comprometer la seguridad del aparato.
- Este aparato debe destinarse solamente al uso para el cual ha sido expresamente diseñado. Todo otro uso ha de considerarse impropio y, por lo tanto, peligroso.
- Los materiales de embalaje son una fuente potencial de peligro: no los deje al alcance de los niños.
- El aparato no debe ser utilizado por niños ni por adultos que tengan limitadas sus capacidades físicas, sensoriales o mentales, o que no cuenten con la experiencia y los conocimientos debidos, salvo que estén instruidos o supervisados por otra persona que se haga responsable de su seguridad.
- Deseche el aparato y los accesorios con arreglo a las normas vigentes.
- Las imágenes contenidas en este manual son una representación simplificada del aparato. Dicha representación puede tener diferencias ligeras y no significativas con respecto al modelo suministrado.
- APARATO DESTINADO PARA USO DOMÉSTICO, NO VÁLIDO PARA USO INDUSTRIAL.

2. INSTRUCCIONES DE USO

2.1 Presentación

SUPREME PLUS E es un calentador instantáneo de alto rendimiento para producción de agua caliente sanitaria, apto para funcionar con gas natural o gas licuado (propano o butano) y destinado a la instalación en el interior. Incorpora un quemador atmosférico con encendido electrónico, cámara estanca con ventilación forzada. Para instalar en interior y en exterior parcialmente protegido (según EN297/A6) temperaturas no inferiores a -5°C.

2.2 Panel de mandos

Panel

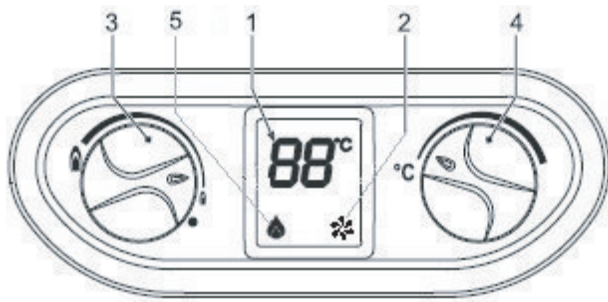


fig. 1 - Panel de control

Leyenda del panel fig. 1

- 1 Indicación temperatura ACS
- 2 Indicación de ventilador
- 3 Regulación de la potencia del quemador
- 4 Regulación de la temperatura
- 5 Símbolo de la llama

Indicación durante el funcionamiento

Tabla. 1 - Símbolos en la pantalla

	Símbolo parpadeante: quemador encendido. Si el quemador está apagado, este símbolo no aparece.
	Temperatura del agua a la salida del calentador.
	Símbolo fijo. Presostato abierto. Calentador apagado (anomalía)
	Símbolo girando. Calentador en marcha, funcionamiento normal.

Durante la demanda de agua caliente sanitaria generada por una extracción, la pantalla muestra la temperatura actual de salida del ACS.

2.3 Encendido y apagado

Controles y operaciones preliminares

1. Compruebe que los grifos del agua caliente estén cerrados.
2. Abra la llave de paso del gas al calentador, situada en la conexión del gas al aparato.
3. Compruebe que el aparato está conectado a la red.

Encendido

Gire el mando a la posición del nivel de calentamiento deseado.

El aparato se pondrá en marcha cada vez que se extraiga agua sanitaria.



fig. 2 - Encendido

Apagado

El quemador se apaga automáticamente cuando termina la demanda de agua caliente sanitaria.

Para volver a encenderlo no es necesario hacer ninguna maniobra.

Para apagar por completo el aparato, ponga el mando en la posición



fig. 3 - Aparato desactivado

Si el apagado va a durar un cierto tiempo, cierre la llave del gas en la entrada al aparato.



Antes de una inactividad prolongada durante el invierno, a fin de evitar daños causados por el hielo, se aconseja descargar toda el agua del calentador.

2.4 Regulaciones

Ajuste manual de la potencia del quemador

El mando (3 - fig. 1) permite seleccionar la potencia del calentador entre mínima, máxima y posiciones intermedias, según la intensidad de calentamiento deseada. Si el mando se gira hacia la izquierda, el aparato funciona a la potencia máxima. Si la temperatura es demasiado alta, por ejemplo en verano, o si se necesita un caudal reducido de agua no muy caliente, gire el mando hacia la derecha. De este modo se reduce la potencia y, por consiguiente, el consumo de gas. En la posición el aparato está desactivado.

Ajuste de la temperatura

Gire el selector de temperatura del agua hacia la derecha para aumentarla o hacia la izquierda para disminuirla.



fig. 4 - Ajuste de la temperatura

Anomalías

Una vez realizados los ajustes indicados, el calentador está listo para funcionar de modo totalmente automático. Cuando se abra un grifo de agua caliente, el electrodo de encendido producirá un tren de chispas para encender el quemador.

Todos los modelos electrónicos llevan un electrodo de ionización incorporado en el quemador para controlar la presencia de la llama. En caso de anomalía o falta de gas con consiguiente apagado del quemador, cierre el grifo del agua caliente.

A continuación se debe eliminar la avería o el impedimento para que el gas llegue al calentador, por ejemplo el cierre involuntario de la llave de paso o el vaciado de la bomba.

Para reactivar el calentador, cierre y abra el grifo del agua caliente.

Si, tras eliminar la causa y abrir el grifo, aún no sale agua caliente, repita la operación. Si la anomalía persiste, llame al servicio de asistencia técnica.

Tabla. 2 - Tabla de anomalías

E3	No enciende el quemador	Ausencia de gas	Compruebe el flujo de gas hasta el calentador y que se hayan purgado las tuberías.
		Anomalía en el electrodo de ignición / detección	Compruebe el cable del electrodo y que está bien conectado y sin ningún depósito.
		Válvula de gas defectuosa	Compruebe y/o cambie la válvula de gas
E1	Presencia de Señal de Llama con quemador apagado	Anomalía en el Electrodo	Compruebe el cableado del electrodo de ionización.
		Anomalía en la Tarjeta	Compruebe y/o cambie la Tarjeta
EE	Activación de la protección de sobretemperatura	Sensor de calentamiento dañado o mal posicionado	Compruebe el buen montaje y funcionamiento del sensor de calentamiento y/o cambíelo
	Actuación del Presostato de Seguridad (después de la intervención, la unidad se rearma girando el grifo)	Contacto del presostato abierto.	Compruebe el presostato
		Cables desconectados	Compruebe el conexionado
		Paso obstruido o mal dimensionado	Compruebe el paso
Display OFF	Termostato de temperatura abierto	Compruebe o cambie el termostato de temperatura	
	Baterías descargadas	Cambie las pilas	
	Cables desconectados	Compruebe / cambie los cables	
	El microswitch (ref. A - fig.13) no actúa	Compruebe / cambie el micro	
	El microswitch de demanda (ref. A - fig.13) no actúa	Compruebe / cambie el micro	
-	Sonda desconectada		Compruebe la conexión o cambie la sonda.

3. INSTALACIÓN

3.1 Disposiciones generales

EL CALENTADOR DEBE SER INSTALADO EXCLUSIVAMENTE POR UN TÉCNICO MATRICULADO Y AUTORIZADO, RESPETANDO TODAS LAS INSTRUCCIONES DADAS EN ESTE MANUAL, LAS LEYES VIGENTES, LAS NORMAS NACIONALES Y LOCALES Y LAS REGLAS DE LA TÉCNICA.

3.2 Lugar de instalación

El circuito de combustión es estanco respecto al ambiente de instalación, por lo que el equipo puede instalarse en cualquier habitación. No obstante, el local de instalación debe estar suficientemente aireado para evitar situaciones de peligro si hubiera una pérdida de gas. La directiva CE 90/396 establece esta norma de seguridad para todos los equipos que funcionan con gas, incluidos los de cámara estanca.

El equipo es adecuado para funcionar en un lugar parcialmente protegido según la norma EN 297 por A6, temperaturas no inferiores a -5°C.

Como regla general, en el lugar de instalación no debe haber polvo, gases corrosivos ni objetos o materiales inflamables.

El equipo se puede colgar de la pared. Fijarlo a la pared respetando las distancias indicadas en el dibujo de la portada.



Si el aparato se instala dentro de un mueble o se une lateralmente a otros elementos, se debe dejar un espacio libre para desmontar la cubierta y realizar las actividades normales de mantenimiento.

3.3 Conexiones hidráulicas

Advertencias



Antes de efectuar la conexión, controlar que el equipo esté preparado para funcionar con el tipo de combustible disponible y limpiar esmeradamente todos los tubos de la instalación.

Efectuar las conexiones de acuerdo con el dibujo de la portada y los símbolos presentes en el equipo.

Características del agua de la instalación

Si el agua tiene una dureza superior a 25° Fr (1 °F = 10 ppm CaCO₃), es necesario ablandarla para evitar que se formen incrustaciones en el calentador.

3.4 Conexión del gas

Conectar la entrada de gas a la conexión correspondiente (ver figura en portada) de acuerdo con la normativa vigente, con un tubo metálico rígido o un tubo flexible de pared continua de acero inoxidable, interponiendo una llave de corte entre la instalación y el calentador. Controlar que todas las conexiones del gas sean estancas.

3.5 Conexiones eléctricas

Advertencias

El equipo se ha de conectar a una toma de tierra eficaz, según lo previsto por las normas de seguridad. Solicitar a un técnico cualificado que controle la eficacia y compatibilidad de la instalación de tierra. El fabricante no se hace responsable de los daños ocasionados por la falta de puesta a tierra de la instalación.

El calentador se suministra con un cable para la conexión a la red eléctrica de tipo Y con clavija, éste cable no debe ser sustituido por el usuario. Si el cable se daña, apagar el equipo y llamar a un técnico autorizado para que lo sustituya. Para dicho cambio, utilizar sólo cable HAR H05 VV-F de 3x0.75mm² con diámetro exterior 8mm como máximo.

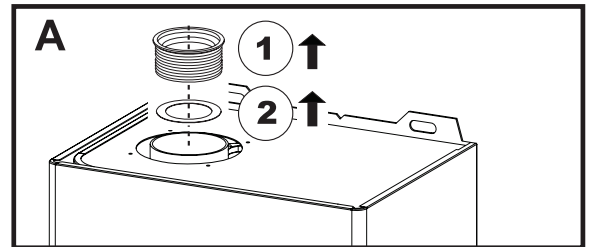
3.6 Conductos de humos

Advertencias

El equipo es de tipo C con cámara estanca y tiro forzado, la entrada de aire y la salida de humos deben conectarse a sistemas como los que se indican más adelante. El equipo está homologado para funcionar con todas las configuraciones de chimeneas Cny indicadas en la placa de datos técnicos. Sin embargo, es posible que algunas configuraciones estén limitadas o prohibidas por leyes, normas o reglamentos locales. Antes de efectuar la instalación, controlar y respetar escrupulosamente las normas pertinentes. Respetar también las disposiciones sobre la posición de los terminales en la pared o en el techo y las distancias mínimas a ventanas, paredes, aberturas de aireación, etc.

Diafragmas

Para utilizar el equipo es necesario montar los diafragmas que se incluyen en el suministro. Controlar que el diafragma, si se utiliza, sea el indicado y esté correctamente instalado



Sustitución del diafragma con el equipo sin montar

Conexión con tubos coaxiales

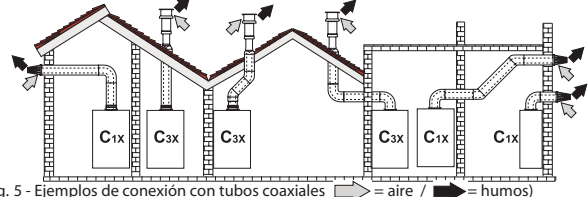


fig. 5 - Ejemplos de conexión con tubos coaxiales (→ = aire / ← = humos)

Tabla. 3 - Tipo

Tipo	Descripción
C1X	Aspiración y evacuación horizontales en pared
C3X	Aspiración y evacuación verticales en el techo

Para la conexión coaxial, montar uno de los siguientes accesorios iniciales en el equipo. Para las cotas de taladrado en la pared, ver la figura de portada.

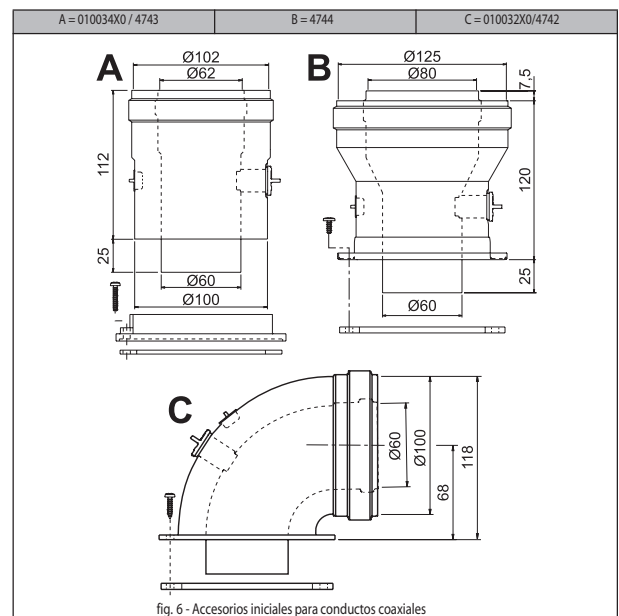


fig. 6 - Accesorios iniciales para conductos coaxiales

Tabla. 4 - Diafragmas para conductos coaxiales

	Coaxial 60/100		Coaxial 80/125		
Longitud máxima permitida	4 m		10 m		
Factor de reducción del codo de 90°	1 m		0,5 m		
Factor de reducción del codo de 45°	0,5 m		0,25 m		
Diafragma	0 a 2 m	Modelo SUPREME PLUS 11E = Ø 39 SUPREME PLUS 14E = Ø 47	0 + 3 m	Modelo SUPREME PLUS 11E = Ø 39 SUPREME PLUS 14E = Ø 47	
		2 + 3 m		SUPREME PLUS 11E = Ø 43 SUPREME PLUS 14E = Ø 50	3 + 6 m
	3 + 4 m	sin diafragma		>6 m	sin diafragma

Diafragmas montados:

- Supreme Plus 11 E Ø 43
- Supreme Plus 14 E Ø 47

Conexión con tubos separados

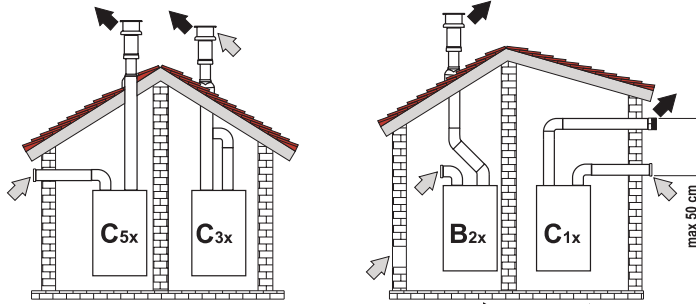


fig. 7 - Ejemplos de conexión con tubos separados (aire= → humos= →)

Tabla. 5 - Tipo

Tipo	Descripción
C1X	Aspiración y evacuación horizontales en pared. Los terminales de entrada y salida deben ser concéntricos o estar lo suficientemente cerca (distancia máxima 50 cm) para que estén expuestos a condiciones de viento similares.
C3X	Aspiración y evacuación verticales en el techo. Terminales de entrada/salida como para C12
C5X	Aspiración y evacuación separadas en pared o techo o, de todas formas, en zonas a distinta presión. La aspiración y la evacuación no deben estar en paredes opuestas.
C6X	Aspiración y evacuación con tubos certificados separados (EN 1856/1)
B2X	Aspiración del ambiente de instalación y evacuación en pared o techo
⚠ IMPORTANTE - EL LOCAL DEBE ESTAR DOTADO DE VENTILACIÓN APROPIADA.	

Para conectar los conductos separados, montar el siguiente accesorio inicial en el equipo:

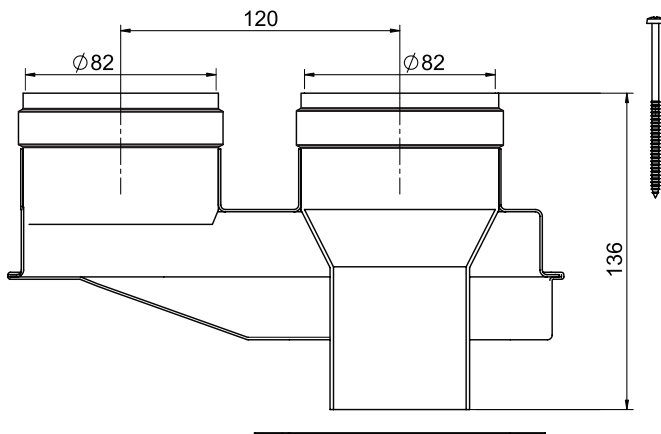


fig. 8 - Accesorio inicial para conductos separados cód. 010031X0 / 4740

Antes de efectuar la instalación, verificar el diafragma que se va a utilizar y comprobar que no se supere la longitud máxima permitida, mediante un simple cálculo:

1. Diseñar todo el sistema de chimeneas separadas, incluidos los accesorios y los terminales de salida.
2. Consultar la tabla 7 y determinar las pérdidas en m_{eq} (metros equivalentes) de cada componente según la posición de instalación.
3. Verificar que la suma total de las pérdidas sea inferior o igual a la longitud máxima permitida en la tabla 6.

Tabla. 6 - Diafragmas para conductos separados

Longitud máxima permitida	SUPREME PLUS E		Diafragma
	Modelo	Longitud	
Longitud máxima permitida	SUPREME PLUS 11E	65 m_{eq}	
	SUPREME PLUS 14E	55 m_{eq}	
Diafragma indicado	SUPREME PLUS 11E	0 - 20 m_{eq}	Ø 39
		20 - 35 m_{eq}	Ø 43 (montado)
		>35 m_{eq}	Sin diafragma
	SUPREME PLUS 14E	0 - 20 m_{eq}	Ø 47 (montado)
		20 - 35 m_{eq}	Ø 50
		>35 m_{eq}	Sin diafragma

Tabla. 7 - Accesorios

				Pérdidas en m_{eq}		
				Entrada de aire	Salida de humos	
					Vertical	Horizontal
Ø 80	TUBO	0,5 m M/H	1KWMA38A	0,5	0,5	1
		1 m M/H	1KWMA83A	1	1	2
		2 m M/H	1KWMA06K	2	2	4
	CODO	45° H/H	1KWMA01K	1,2		2,2
		45° M/H	1KWMA65A	1,2		2,2
		90° H/H	1KWMA02K	2		3
		90° M/H	1KWMA82A	1,5		2,5
		90° M/H + toma para prueba	1KWMA70U	1,5		2,5
		MANGUITO	con toma para prueba	1KWMA16U	0,2	
	para descarga de condensados		1KWMA55U	-		3
	T	para descarga de condensados	1KWMA05K	-		7
	TERMINAL	aire de pared	1KWMA85A	2		-
		humos de pared con antiviento	1KWMA86A	-		5
	CHIMENEA	Aire/humos separada 80/80	1KWMA84U	-		12
		Solo salida de humos Ø 80	1KWMA83U + 1KWMA86U	-		4

3.6 Modo de funcionamiento de la instalación solar

En la entrada de agua fría al aparato hay un termostato de contacto, ajustado a 45 °C, que controla la temperatura del agua de la instalación solar. Dicho termostato impide que se encienda el quemador cuando la temperatura de entrada del agua es superior al valor especificado.

En la salida de agua sanitaria se debe instalar una válvula mezcladora termostática para evitar que de los puntos de extracción salga agua a temperatura elevada.

4. SERVICIO Y MANTENIMIENTO

Todas las operaciones de regulación, puesta en servicio y control periódico que se describen a continuación deben ser realizadas por un técnico autorizado y en conformidad con las normas vigentes: Es necesario realizar un mantenimiento anual para asegurar su correcto funcionamiento.

COINTRA declina toda responsabilidad por daños materiales o personales derivados de la manipulación del aparato por personas que no estén debidamente autorizadas.

4.1 Regulaciones

Cambio de gas

La transformación del aparato para utilizar un gas distinto del previsto en fábrica, debe ser realizada por un técnico autorizado, con componentes originales y de acuerdo con las disposiciones vigentes en el país de instalación.

El aparato puede funcionar con gas metano o GLP. Sale de fábrica preparado para uno de los dos gases, que se indica en el embalaje y en la placa de datos técnicos. Para utilizarlo con otro gas, es preciso montar el kit de transformación de la siguiente manera:

- Desconecte el cable del electrodo de encendido e ionización

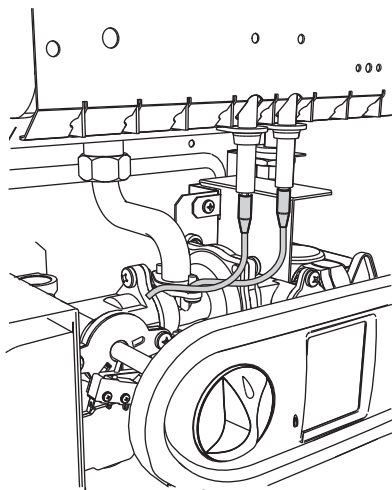


fig. 9

- Desenrosque los dos tornillos (1), extraiga la placa (2) y sustituya el regulador de potencia (3).

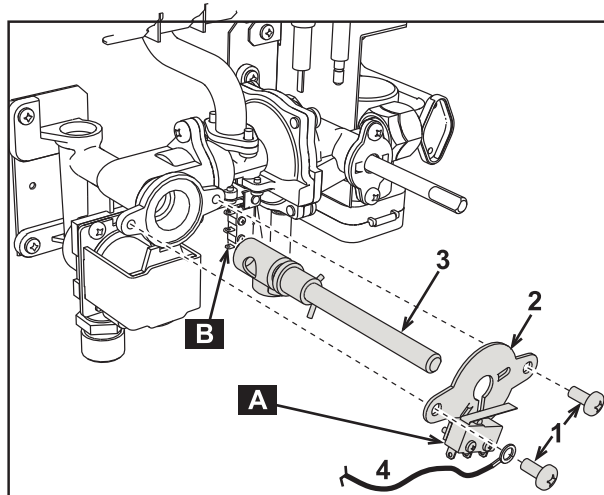


fig. 13

- Desenrosque los cuatro tornillos y quite el quemador.

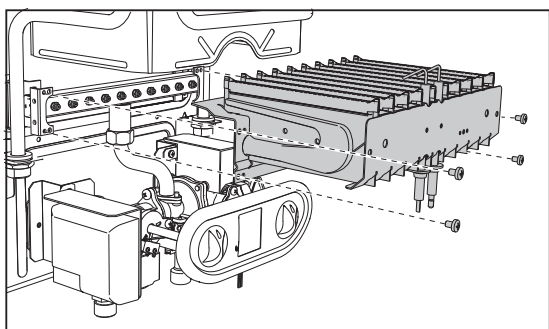


fig. 10

- Quite los dos tornillos (1) y el (2) de fijación de la válvula de gas y sustituya el cono de modulación (6). Figura 14.

Reensamble todos los componentes verificando que la junta (7) esté bien posicionada.

Pegue la tarjeta adhesiva contenida en el kit de transformación sobre la placa de datos técnicos para informar del cambio.

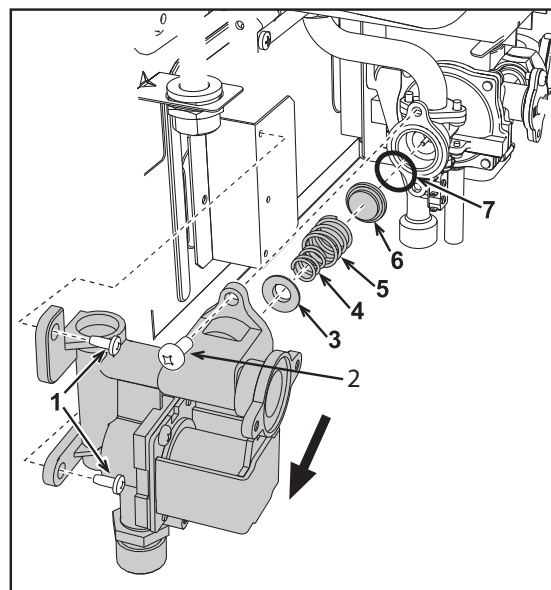


fig. 14

- Sustituya los inyectores del quemador principal, inserte los inyectores indicados en la tabla de datos técnicos del capítulo 5, en función del gas utilizado.

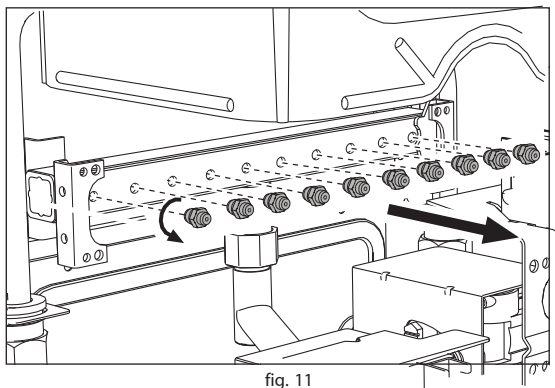


fig. 11

- Extraiga el mando de regulación.
 - Desenrosque los dos tornillos 1 y quite el panel embellecedor.
 - Desenrosque el tornillo 2 y saque la centralita electrónica.
 - Desenrosque los tornillos 3 y 4 para extraer la placa soporte del panel embellecedor.

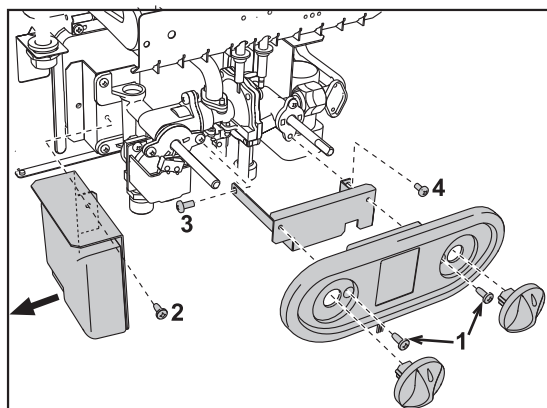


fig. 12

4.2 Puesta en servicio

Antes de encender el calentador

- Compruebe la estanqueidad del sistema de gas.
- Llene la instalación hidráulica y purgue todo el aire del calentador y de las tuberías.
- Compruebe que no haya pérdidas de agua ni en la instalación ni en el aparato.
- Asegúrese de que la presión del gas sea adecuada.
- Controle que no haya sustancias ni materiales inflamables muy cerca del calentador.

Controles durante el funcionamiento

- Encienda el aparato.
- Compruebe que las instalaciones de combustible y de agua sean estancas.
- Controle la eficacia de la chimenea y del conducto de humos durante el funcionamiento del calentador.
- Controle que el calentador se encienda sin dificultad, efectuando varias pruebas de encendido y apagado.
- Compruebe que el consumo de combustible indicado en el contador corresponda al que figura en la tabla de datos técnicos del cap. 5.

4.3 Mantenimiento

Apertura de la cubierta

Para abrir la cubierta del calentador:

1. Desenrosque los dos tornillos A (fig. 15).
2. Abrir los laterales de la cubierta hacia el exterior y girar.
3. Levante y retire la cubierta.
4. Desenrosque los tornillos que sujetan el cajón estanco. Extráigalo tirando hacia afuera.



Antes de efectuar cualquier operación en el interior del calentador, cierre la llave de paso del gas.

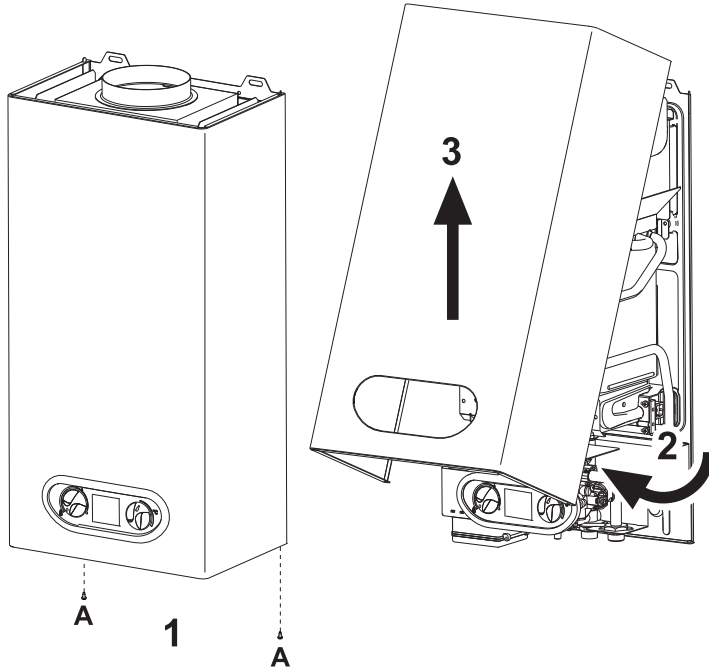


fig. 15 - Apertura de la cubierta

Control periódico

Para asegurar el buen funcionamiento y la duración del aparato, es necesario que un técnico autorizado efectúe una revisión anual, comprobando que:

- Los dispositivos de mando y seguridad funcionen correctamente.
- El conducto de salida de humos sea perfectamente eficiente.
- Los conductos y el terminal de humos estén libres de obstáculos y no tengan pérdidas.
- El quemador y el intercambiador no tengan suciedad ni incrustaciones. No utilice productos químicos ni cepillos de acero para limpiarlos.
- Los electrodos no tengan incrustaciones y estén bien ubicados.

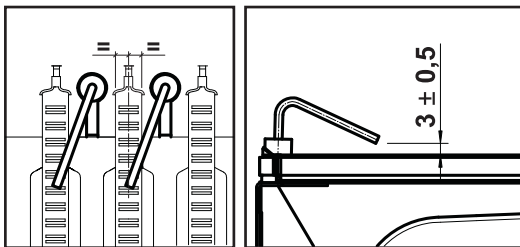


fig. 16 - Ubicación de los electrodos

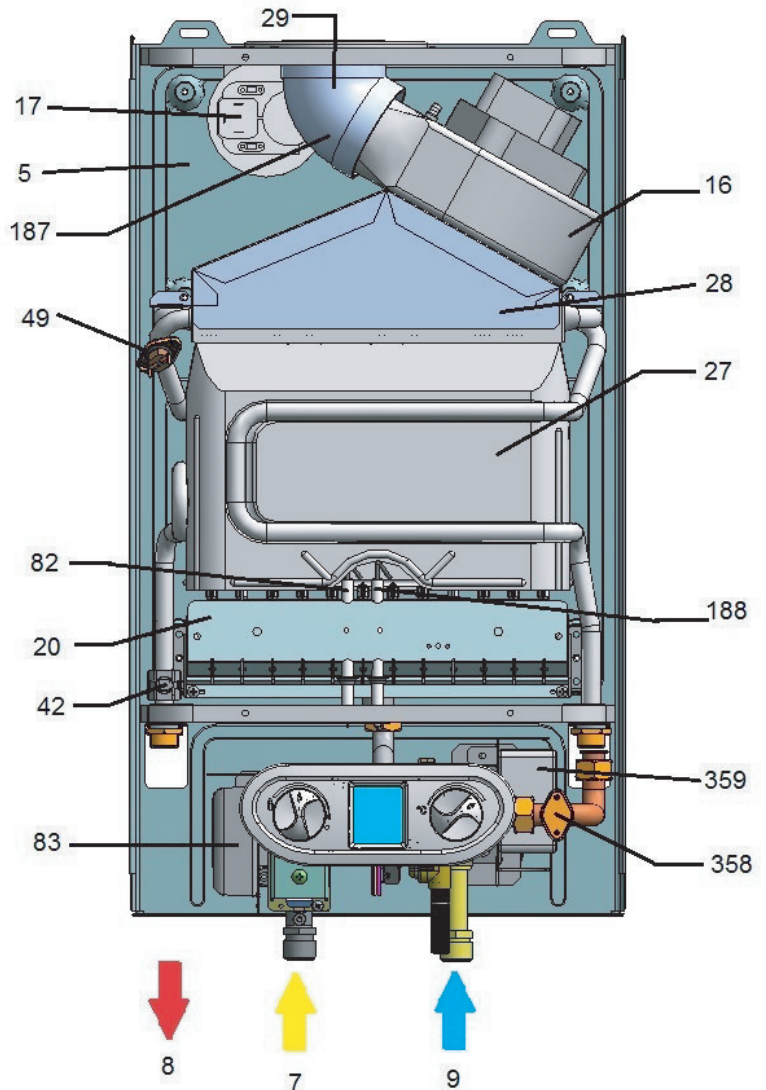
- Las instalaciones de gas y agua sean perfectamente estancas.
- El caudal y la presión del gas tengan los valores indicados en las tablas.

5. CARACTERÍSTICAS Y DATOS TÉCNICOS

Tabla. 8 - Leyenda de las figuras cap. 5

5 Cámara estanca	42 Sensor de temperatura AS
7 Entrada de gas	44 Válvula de gas
8 Salida de AS	49 Termostato de seguridad de salida de agua
9 Entrada de AS	82 Electrodo de detección
16 Ventilador	83 Módulo Control
17 Presostato	187 Colector Salida de humos
20 Conjunto Quemador	188 Electrodo de encendido
27 Intercambiador de cobre	358 Termostato solar entrada AS
28 Colector de humos	359 Módulo Alimentación
29 Diafragma de humos	

5.1 Vista general y componentes principales



5.2 Esquemas hidráulicos

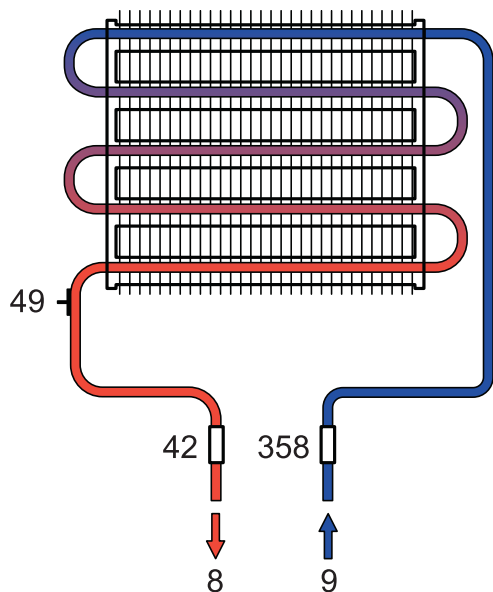
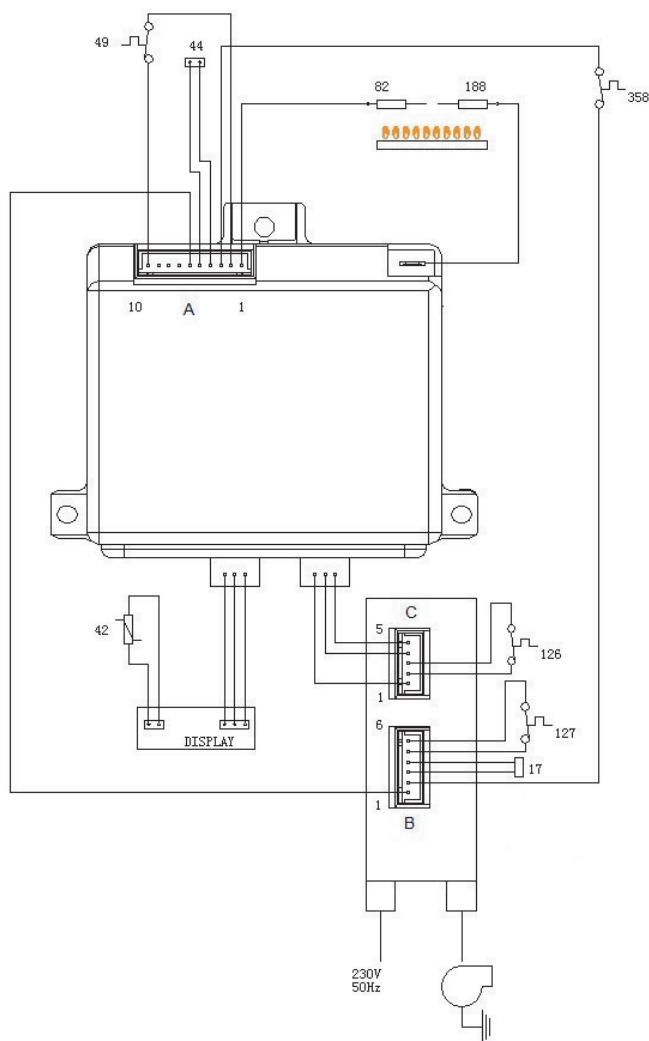


fig. 17 - Circuito hidráulico

5.3 Tabla de datos técnicos

Dato	Unidad	SUPREME PLUS 11E	SUPREME PLUS 14E	
Perfil de carga declarado				
Clase de eficiencia energética de calentamiento de agua		A	A	
Eficiencia energética de calentamiento de agua (η_{wh})	%	74	74	
Consumo anual de energía (AEC)	kWh	4	4	
Consumo anual de combustible (AFC)	GJ	6	6	
Ajuste de temperatura del termostato en su comercialización	°C	MAX	MAX	
Nivel de potencia sonora (L_{wa})	dB	54	54	
Consumo diario de energía eléctrica (Q_{elec})	kWh	0,019	0,019	
Consumo diario de combustible (Q_{fuel})	kWh	8,493	8,493	
Emisiones de Nox	mg/kWh	136	134	
Capacidad térmica máxima	kW	21,7	26,9	(Q)
Capacidad térmica mínima	kW	8,3	10,3	(Q)
Potencia térmica máxima	kW	19,2	23,9	(P)
Potencia térmica mínima	kW	7,1	8,8	(P)
Rendimiento Pmáx.	%	88,5	88,7	
Inyectores quemador G20	n° x Ø	10 x 1,25	12 x 1,25	
Presión de alimentación G20	mbar	20	20	
Caudal máximo G20	m³/h	2,3	2,85	
Caudal mínimo G20	m³/h	0,88	1,1	
Inyectores quemador G30	n° x Ø	10 x 0,77	12 x 0,77	
Presión de alimentación G30	mbar	28-30	28-30	
Caudal máximo G30	kg/h	1,7	2,11	
Caudal mínimo G30	kg/h	0,65	0,8	
Inyectores quemador G31	n° x Ø	10 x 0,77	12 x 0,77	
Presión de alimentación G31	mbar	37	37	
Caudal máximo G31	kg/h	1,7	2,11	
Caudal mínimo G31	kg/h	0,65	0,8	
Presión máxima funcionamiento	bar	10	10	(PMS)
Presión mínima funcionamiento	bar	0,2	0,2	
Caudal de AS Dt 25 °C	l/min	11	13,7	
Caudal de AS Dt 50 °C	l/min	5,5	6,9	(D)
Grado de protección	IP	X5D	X5D	
Temperatura de actuación termostato de humos	°C	90		
Peso sin carga	kg	11	12	
Tipo de aparato		C12-C22-C32-C42-C52-C62-C72-C82-B22		
PIN CE		0461CL0983		
Categoría del gas		II 2H 3+		

5.4 Esquema eléctrico



Caudal de humos y aire								
	Temperatura humos a Q_n (°C)	SUPREME PLUS 11 E			SUPREME PLUS 14 E			
		Caudal de humos		Caudal de aire	Temperatura humos a Q_n (°C)	Caudal de humos		Caudal de aire
		Q_n (g/s)	Q_{min} (g/s)	Q_n (m³/h)		Q_n (g/s)	Q_{min} (g/s)	
G20	148	13	11,1	42	149	16,64	14,2	48
G30		12,2	10,4	35		15,64	13,3	40

CERTIFICADO DE GARANTÍA - COINTRA GODESIA

COINTRA garantiza los aparatos que suministra de acuerdo con la Ley 23/2003 (R.D 1/2007) de garantía en la venta de Bienes de Consumo por un periodo de dos años contra las faltas de conformidad que se manifiesten desde la entrega del producto.

Salvo prueba en contrario, se presumirá que las faltas de conformidad que se manifiesten transcurridos seis meses desde la entrega, no existían cuando el bien se entregó.

La garantía de los repuestos tendrá una duración de dos años desde la fecha de entrega del aparato.

Dicha garantía tiene validez, única y exclusivamente, para los aparatos vendidos e instalados en el territorio español.

ALCANCE DE LA GARANTIA

Salvo prueba en contrario, se entenderá que los bienes son conformes y aptos para la finalidad que se adquirieren y siempre que se lleve a cabo bajo las siguientes condiciones:

- El aparato garantizado deberá corresponder a los que el fabricante destina expresamente para España, y deberá ser instalado en España.
- Los repuestos que sean necesarios sustituir será, los determinados por nuestro Servicio Técnico OFICIAL, y en todos los casos serán originales Cointra
- La garantía es válida siempre que se realicen las operaciones normales de mantenimiento descritas en las instrucciones técnicas suministradas con los equipos.
- El consumidor deberá informar a Cointra de la falta de conformidad del bien, en un plazo inferior a dos meses desde que tuvo conocimiento de la misma.

La garantía no cubre las incidencias en caso de:

- La alimentación eléctrica de equipos con grupos electrógenos o cualquier otro sistema que no sea una red eléctrica estable y de suficiente capacidad.
- Los productos cuya cualquier reparación que no haya sido realizada por el Servicio Técnico OFICIAL de Cointra y/o personal autorizado de Cointra Godesia.
- Corrosiones, deformaciones, etc., producidas por un almacenamiento inadecuado.
- Manipulación del producto por personal ajeno a Cointra durante el período de garantía.
- Montaje no acorde con las instrucciones que se suministran en los equipos.
- Instalación del equipo que no respete las Leyes y Reglamentaciones en vigor (electricidad, hidráulicas, gas, seguridad, normas UNE y Reglamentos aplicables, etc.).
- Defectos en las instalaciones eléctrica, hidráulica, o bien por insuficiencia de caudal, etc.
- Anomalías causadas por el incorrecto tratamiento del agua de alimentación al equipo, por corrosiones originadas por la agresividad de la misma, por tratamientos desincrustantes mal realizados, etc.
- Anomalías causadas por agentes atmosféricos (hielos, rayos, inundaciones, etc.) así como por corrientes erráticas.
- Por mantenimiento inadecuado, descuido o mal uso.

El material sustituido en garantía quedará en propiedad de COINTRA GODESIA

NOTA: Es imprescindible la cumplimentación de la totalidad de los datos reseñados en el Certificado de Garantía. La convalidación de la garantía deberá realizarse, de forma inmediata, consignando en ella su fecha, enviándola seguidamente a COINTRAGODESIA. Todos nuestros Servicios Técnicos OFICIALES disponen de la correspondiente acreditación por parte de Cointra. Exija esta acreditación en cualquier intervención.

Las posibles reclamaciones deberán efectuarse ante el organismo competente en esta materia.

IMPORTANTE: Para hacer uso del derecho de garantía aquí reconocido, será necesario el requisito de que el aparato se destine al uso doméstico. También será necesario presentar al personal técnico de COINTRA GODESIA S.A., antes de su intervención, la factura o el ticket de compra del aparato junto con el albarán de entrega correspondiente si éste fuese de fecha posterior.

SERVICIO DE ASISTENCIA TECNICA DEL FABRICANTE

Más de 120 puntos en toda España.
Estamos a su disposición en el teléfono:

902 40 20 10

NADIE MEJOR QUE COINTRA CONOCE SU CALENTADOR



COINTRA GODESIA
Avda. de Italia, 2 (Edificio Férolí)
28820 Coslada
Madrid (España)