

# PARA EL INSTALADOR

## INDICE

1	DESCRIPCION DE LA CALDERA .....	pág.	28
2	INSTALACION .....	pág.	32
3	CARACTERISTICAS .....	pág.	43
4	USO Y MANTENIMIENTO .....	pág.	46

### IMPORTANTE

En el momento de efectuar el primer encendido de la caldera es conveniente proceder a los controles siguientes:

- Controlar que no haya líquidos o materiales inflamables cerca de la caldera.
- Controlar que la conexión eléctrica se haya llevado a cabo de manera correcta y que el cable de tierra esté conectado con un buen sistema de puesta a tierra.
- Abrir el grifo del gas y controlar la estanqueidad de las conexiones, incluida la que del quemador.
- Asegurarse que la caldera esté predispuesta para funcionar con el tipo de gas de la red local.
- Controlar que el conducto de evacuación de los productos de la combustión esté libre y/o montado correctamente.
- Controlar que las eventuales válvulas estén abiertas.
- Asegurarse que la instalación esté llena de agua y bien purgada.
- Controlar que la bomba de circulación no esté bloqueada.
- Purgar el aire que se encuentra en el conducto de gas, purgando a través de la toma de presión que se encuentra en la entrada de la válvula gas.
- El instalador debe instruir al usuario sobre el funcionamiento de la caldera y sus dispositivos de seguridad, y entregarle el manual del usuario.

**FONDERIE SIME S.p.A** ubicada en Vía Garbo 27 - Legnago (VR) - Italia declara que sus propias calderas de agua caliente, marcadas CE de acuerdo a la Directiva Gas 90/396/CEE están dotadas de termóstato de seguridad calibrado al máximo de 110°C, están **excluidas** del campo de aplicación de la Directiva PED 97/23/CEE porque satisfacen los requisitos previstos en el artículo 1 apartado 3.6 de la misma.

# 1 DESCRIPCIÓN DE LA CALDERA

IT  
ES  
PT

## 1.1 INTRODUCCIÓN

“METROPOLIS H” son grupos térmicos compactos que funcionan con gas para la calefacción y la producción de agua caliente sanitaria, diseñadas y fabricadas para satisfacer las exigencias de la construcción de edificios residenciales colectivos y de las modernas instalaciones complementarias. Están conformes a las directivas europeas 90/396/CEE, 2004/108/CE,

2006/95/ CE, 92/42/CEE y con las normas europeas EN 297 - EN 483.

Pueden ser alimentadas por gas natural (G20) y por GPL (G30 - G31).

Este manual lleva las instrucciones para los siguientes modelos de caldera:

- “METROPOLIS H 25 - 30 OF” con encendido y modulación electrónica cámara combustión abierta tiro natural.
- “METROPOLIS H 25 - 30 BF” con

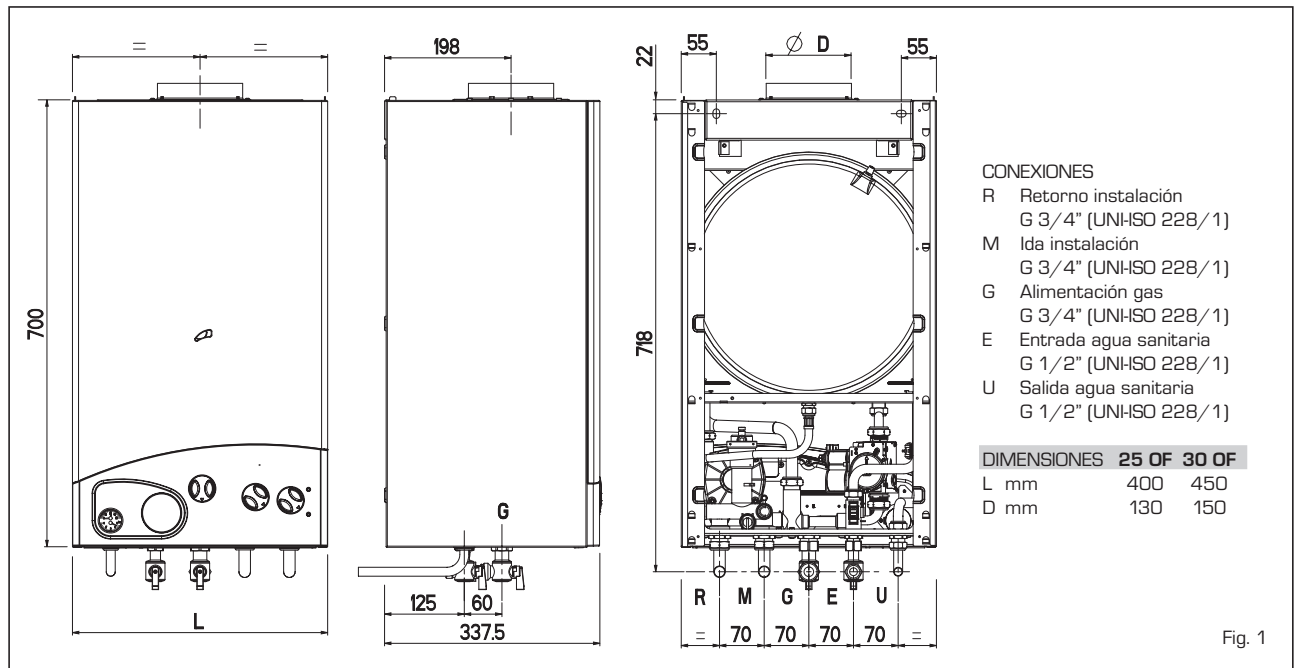
encendido y modulación electrónica, cámara estanca flujo forzado.

**Todos los modelos de caldera pueden ser conectados a un sistema solar utilizando el kit cód. 8105100.**

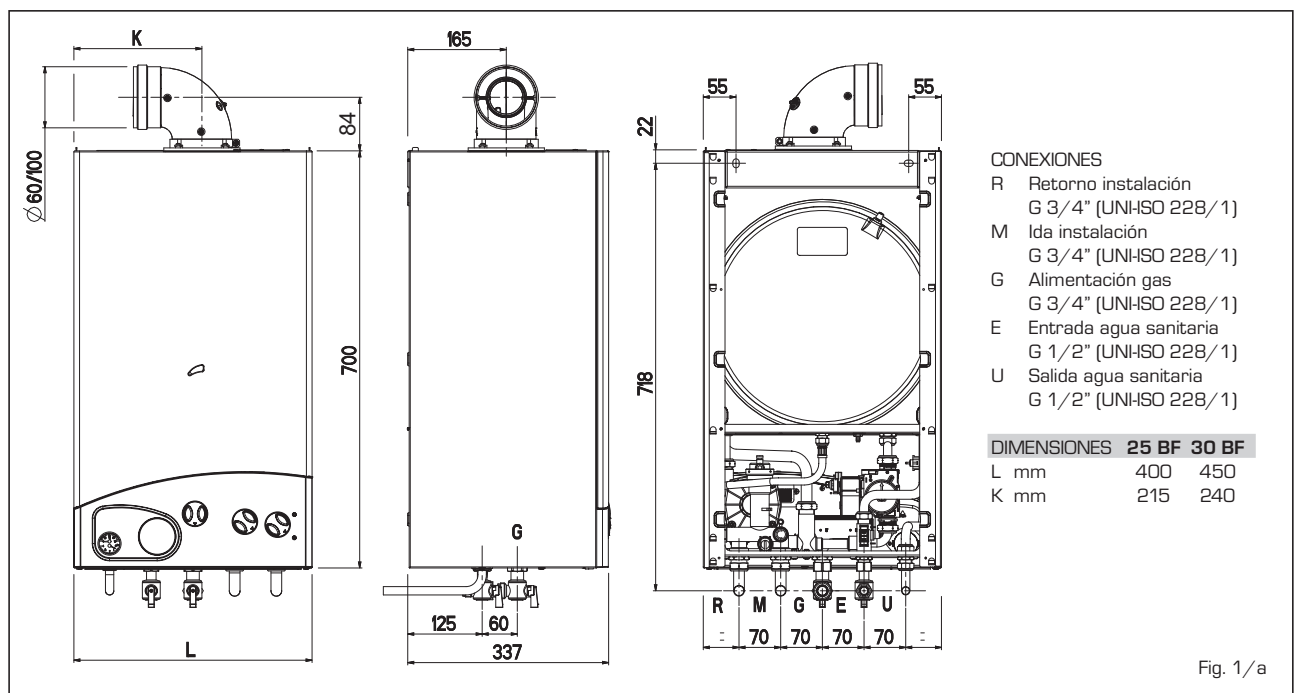
Seguir las instrucciones incluidas en este manual para una correcta instalación y un perfecto funcionamiento del aparato.

## 1.2 DIMENSIONES

### 1.2.1 Versión “25 - 30 OF”



### 1.2.2 Versión “25 - 30 BF”



**1.3 DATOS TECNICOS**

IT

ES

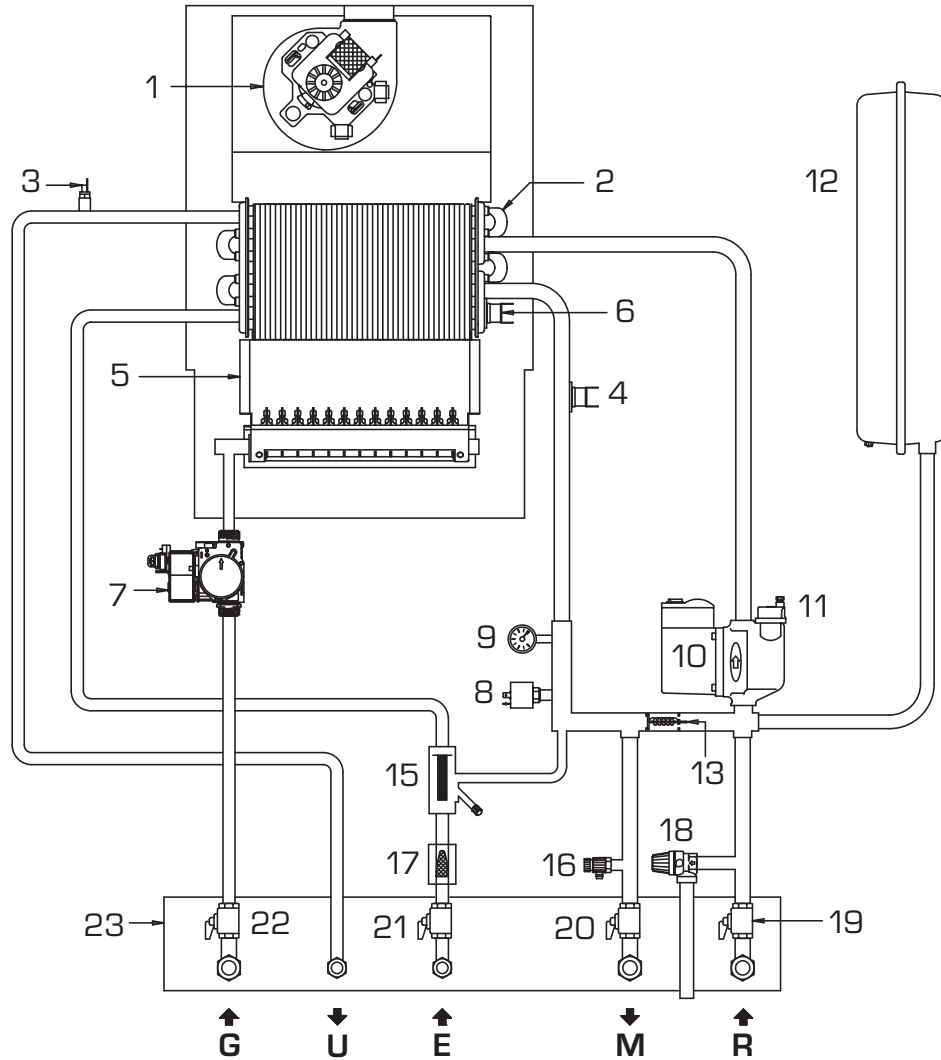
PT

		25 OF	30 OF	25 BF	30 BF	
<b>Potencia térmica calefacción</b>						
Nominal	kW	23,7	28,8	23,8	30,8	
	kcal/h	20.400	24.800	20.500	26.500	
Mínima	kW	9,4	11,9	8,9	11,8	
	kcal/h	8.100	10.200	7.650	10.150	
<b>Caudal térmico</b>						
Nominal	kW	25,8	31,6	25,5	33,0	
Mínimo	kW	10,8	13,5	10,2	13,5	
<b>Rendimiento energético (Directiva CEE 92/42)</b>		★★	★★	★★★	★★★	
<b>Clase NOx</b>		3	3	3	3	
<b>Contenido de agua</b>		l	2,2	2,4	2,2	2,4
<b>Potencia eléctrica absorbida</b>		W	90	110	120	165
<b>Grado de aislamiento eléctrico</b>		IPX4D	IPX4D	IPX4D	IPX4D	
<b>Presión máxima de servicio</b>		bar	3	3	3	3
<b>Temperatura máxima de servicio</b>		°C	85	85	85	85
<b>Vaso de expansión</b>						
Capacidad/Presión precarga		l/bar	7/1	8/1	7/1	8/1
<b>Campo de regulación calefacción</b>		°C	30÷80	30÷80	30÷80	30÷80
<b>Campo de regulación sanitario</b>		°C	30÷60	30÷60	30÷60	30÷60
<b>Caudal sanitario específico (EN 625)</b>		l/min	11,1	13,5	11,3	14,5
<b>Caudal sanitario continuo Δt 30°C</b>		l/min	11,3	13,8	11,4	14,7
<b>Caudal sanitario mínimo</b>		l/min	2,2	2,2	2,2	2,2
<b>Presión agua sanitaria</b>						
Mínima/Máxima		bar	0,1/7	0,2/7	0,1/7	0,2/7
<b>Temperatura de los humos min./max.</b>		°C	84/107	84/112	90/101	105/129
<b>Caudal de los humos min./max.</b>		gr/s	17,6/19,4	22,0/24,6	16,9/15,6	22,0/20,2
<b>Certificación CE</b>			1312BS4966	1312BS4966	1312BR4629	1312BR4629
<b>Pérdidas a la detención a 50°C</b>		W/h	176	200	78	79
<b>Categoría</b>			II <sub>2H3+</sub>	II <sub>2H3+</sub>	II <sub>2H3+</sub>	II <sub>2H3+</sub>
<b>Tipo</b>			B <sub>11BS</sub>	B <sub>11BS</sub>	B <sub>22-52</sub> /C <sub>12-32-42-52-82</sub>	B <sub>22-52</sub> /C <sub>12-32-42-52-82</sub>
<b>Peso</b>		kg	30	33	38	40
<b>Inyectores gas principales</b>						
Cantidad		n°	12	15	12	14
Metano (G20)		ø mm	1,30	1,30	1,30	1,30
GPL (G30 - G31)		ø mm	0,77	0,76	0,77	0,80
<b>Caudal gas *</b>						
Metano (G20)		m <sup>3</sup> /h	2,73	3,34	2,70	3,49
Butano (G30)		kg/h	2,02	2,48	2,01	2,60
Propano (G31)		kg/h	1,99	2,44	1,98	2,56
<b>Presión gas en los quemadores</b>						
Metano (G20)		mbar	2,2÷11,1	2,1÷10,5	2,0÷11,8	2,5÷14,5
Butano (G30)		mbar	5,0÷28,0	5,4÷28,0	4,8÷28,5	4,7÷28,2
Propano (G31)		mbar	5,0÷36,0	5,4÷36,0	4,8÷36,5	4,7÷36,2
<b>Presión de alimentación gas</b>						
Metano (G20)		mbar	20	20	20	20
Butano (G30)		mbar	28 - 30	28 - 30	28 - 30	28 - 30
Propano (G31)		mbar	37	37	37	37

\* Los caudales de gas se refieren al poder calorífico inferior de los gases puros en condiciones estándar a 15 °C - 1013 mbar; por lo tanto, pueden alejarse de las condiciones reales dependiendo de la composición del gas y de las condiciones ambientales.

IT  
ES  
PT

1.4 ESQUEMA DE FUNCIONAMIENTO



LEGENDA

- |                               |  |
|-------------------------------|--|
| 1 Ventilador (vers. "BF")     | 16 Descarga caldera                    |
| 2 Intercambiador bitermico    | 17 Filtro agua sanitaria               |
| 3 Sonda sanitaria (SS)        | 18 Válvula de seguridad                |
| 4 Termóstato de seguridad     | 19 Grifo retorno instalación (optinal) |
| 5 Cámara de combustión        | 20 Grifo ida instalación (optional)    |
| 6 Sonda calefacción (SM)      | 21 Grifo agua sanitaria (optional)     |
| 7 Válvula gas                 | 22 Grifo gas (optional)                |
| 8 Presóstato agua             | 23 Placa uniones empalmes (optional)   |
| 9 Termomanómetro              |  |
| 10 Circulador                 | R Retorno instalación                  |
| 11 Válvula purgador de aire   | M Ida instalación                      |
| 12 Vaso de expansión          | G Alimentación gas                     |
| 13 By-pass automatico         | E Entrada agua sanitaria               |
| 15 Medidor de flujo sanitario | U Salida agua sanitaria                |

Fig. 2

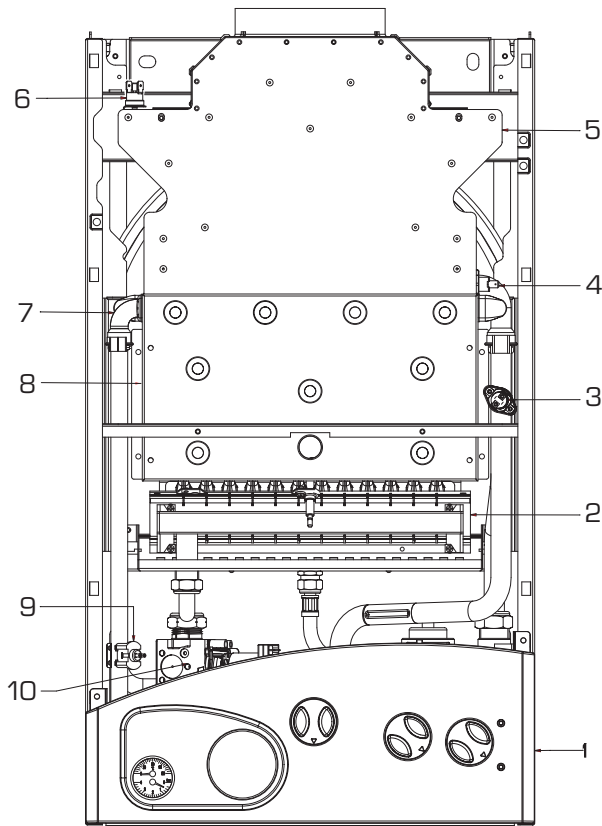
1.5 COMPONENTES PRINCIPALES

IT

ES

PT

Modelo "25 - 30 OF"



LEGENDA

- 1 Panel de mandos
- 2 Quemador de gas
- 3 Termóstato de seguridad
- 4 Sonda calefacción (SM)
- 5 Cámara humos (vers. "OF")/Ventilador (vers. "BF")
- 6 Termóstato humos (vers. "OF")/Presóstato humos (vers. "BF")
- 7 Intercambiador bitérmico
- 8 Cámara combustión
- 9 Sonda sanitaria (SS)
- 10 Válvula gas

Modelo "25 - 30 BF"

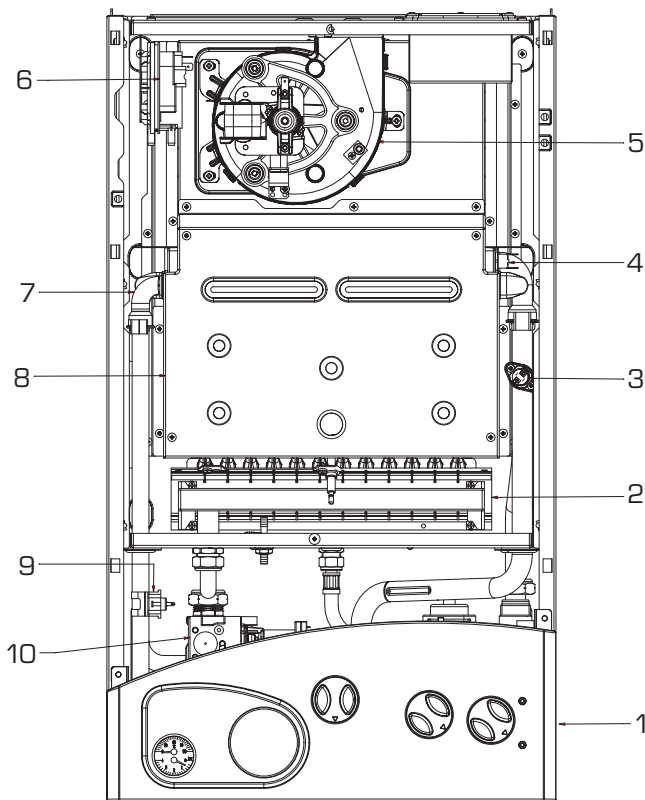


Fig. 3

## 2 INSTALACION

IT

ES

PT

Las calderas tendrán que instalarse de manera permanente y la instalación debe hacerse exclusivamente por personal especializado y cualificado respetando todas las instrucciones y disposiciones llevadas en este manual. Además, la instalación debe ser efectuada en conformidad con las normas actualmente en vigor.

### 2.1 VENTILACION CUARTO CALDERA

Las calderas "25-30 OF" pueden ser instaladas en los hogares previstos de una ventilación adecuada. Es necesario que en los cuartos pueda entrar por lo menos la cantidad de aire necesaria para una combustión normal del gas consumido por el aparato. Para la entrada del aire en los cuartos es necesario tener en las paredes unas aberturas con los requisitos siguientes:

- tener una sección total libre por lo menos de 6 cm<sup>2</sup> para cada kW de caudal térmico, con un mínimo de 100 cm<sup>2</sup>;
- Estar situadas lo más cercano posible a la altura del pavimento, sin obstrucciones y protegidas por una reja que no reduzca la sección útil del pasaje del aire.

La versión "25-30 BF", cuya cámara de combustión y circuito de alimentación de aire son herméticos respecto al ambiente, se pueden instalar en cualquier ambiente doméstico.

### 2.3 ACCESORIOS COMPLEMENTARIOS

Para facilitar las conexiones de la caldera a la instalación se suministran bajo pedido los siguientes accesorios, acompañados con una hoja de instrucciones para el montaje:

- Placa de instalación cód. 8075416.
- Kit de curvas y grifos gas/entrada sanitaria cód. 8075418.
- Kit de grifos cód. 8091806.
- Kit de cobertura de empalmes para la versión "25" cód. 8094510.
- Kit de cobertura de empalmes para la versión "30" cód. 8094511.
- Kit dosificador de polifosfatos cód. 8101700.
- Kit de empalmes sustitución calderas murales de otras marcas cód. 8093900.
- Kit solar cod. 8105100.

### 2.4 CONEXION INSTALACION

Para proteger la instalación térmica contra corrosiones perjudiciales, incrustaciones o acumulaciones, tiene suma importancia, antes de instalar el aparato, proceder al lavado de la instalación, utilizando productos adecuados como, por ejemplo, el Sentinel X300 ó X400.

Instrucciones completas vienen incluidas en el suministro con los productos pero, para

ulteriores aclaraciones, es posible contactar directamente con la GE Betz. Después del lavado de la instalación, para protecciones a largo plazo contra corrosión y acumulaciones, se recomienda utilizar productos inhibidores como el Sentinel X100. Es importante comprobar la concentración del inhibidor después de cada modificación de la instalación y a cada comprobación de mantenimiento según cuanto prescrito por los productos (en los revendedores se pueden encontrar unos test al efecto). La descarga de la válvula de seguridad debe estar conectada con un embudo de recolección para encauzar la eventual purga en caso de que dicha válvula actúe. Siempre que la instalación de calefacción este en un plano superior respecto a la caldera, es necesario instalar en las tuberías de envío/retorno de la instalación los grifos de interceptación suministrados en el kit cód. 8091806.



**ATENCIÓN: No efectuar el lavado de la instalación térmica y la añadidura de un inhibidor adecuado anulan la garantía del aparato.**

La conexión gas debe ser realizada por tubos de acero sin soldaduras (tipo Mannesmann), galvanizados y con uniones roscadas con juntas, sin uniones de tres partes que sólo pueden utilizarse para las conexiones iniciales y finales.

Atravesando las paredes habrá que poner la tubería en una vaina apropiada.

Para calcular las dimensiones de las tuberías entre contador y caldera, habrá que con-

siderar tanto los caudales en volumen (consumos) en m<sup>3</sup>/h cuanto la densidad relativa del gas que se utilice. Las secciones de las tuberías que constituyen la instalación tienen que ser aptas para asegurar un suministro de gas suficiente para cubrir el consumo máximo, mientras la pérdida de presión entre contador y cualquier aparato de uso no puede ser superior a:

- 1,0 mbar para los gases de la segunda familia (gas natural)
- 2,0 mbar para los gases de la tercera familia (butano o propano).

En la pared interior de la envolvente se encuentra una placa adhesiva que lleva los datos técnicos de identificación y el tipo de gas para el que la caldera se ha producida.

### 2.4.1 Filtro en el conducto gas

La válvula gas se produce en serie con un filtro en la entrada que, de todas formas, no puede retener todas las impurezas contenidas en el gas y en las tuberías de red. Para evitar un mal funcionamiento de la válvula o, en algunos casos, la pérdida de la seguridad de la misma, aconsejamos montar en el conducto gas un filtro apropiado.

### 2.5 RELLENADO DE LA INSTALACION (fig. 4)

El rellenado de la caldera y de la instalación

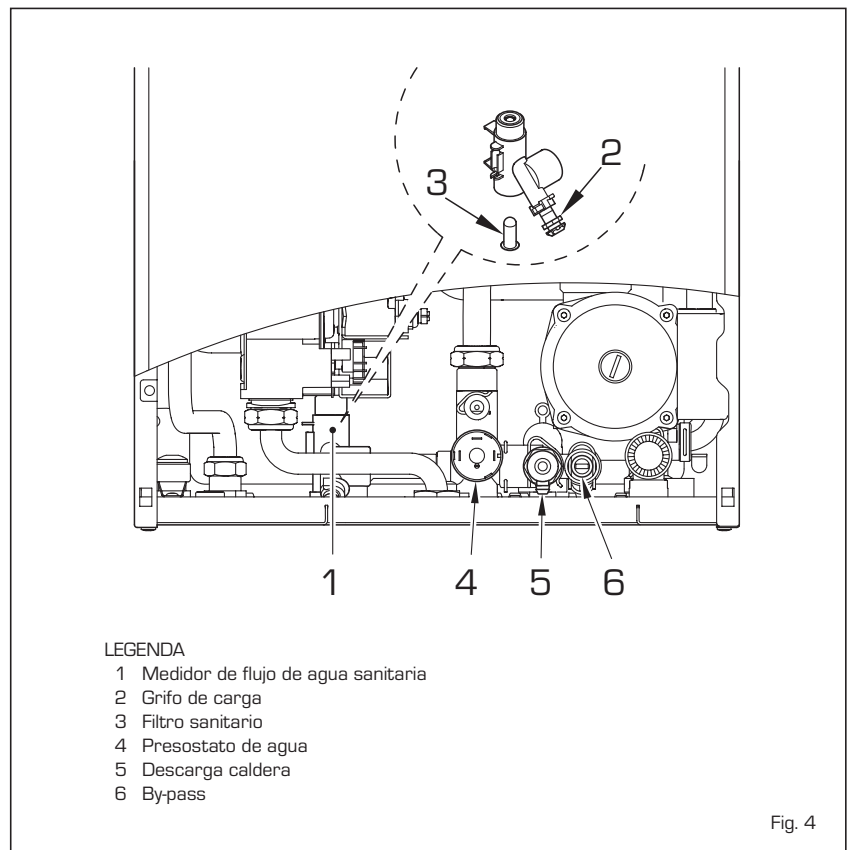


Fig. 4

se efectúa actuando sobre el grifo de carga (2). La presión de llenado, con instalación fría, debe estar entre **1-1,2 bar**. Durante la fase de llenado de la instalación se aconseja apagar la caldera. Hay que efectuar el llenado despacio para permitir a las bolsas de aire salir a través de los correspondientes purgadores. Si la presión hubiera subido mucho sobre el límite previsto, descargar la parte excedente abriendo la válvula de purga.

### 2.5.1 Vaciado de la instalación (fig. 4)

Para cumplir esta operación accione sobre el grifo de descarga (5). Antes de efectuar esta operación apague la caldera.

### 2.6 KIT SOLAR cód. 8105100

El kit permite conectar la caldera a un siste-

ma solar comparando la temperatura del agua proveniente del acumulador solar con aquella programada en el potenciómetro sanitario.

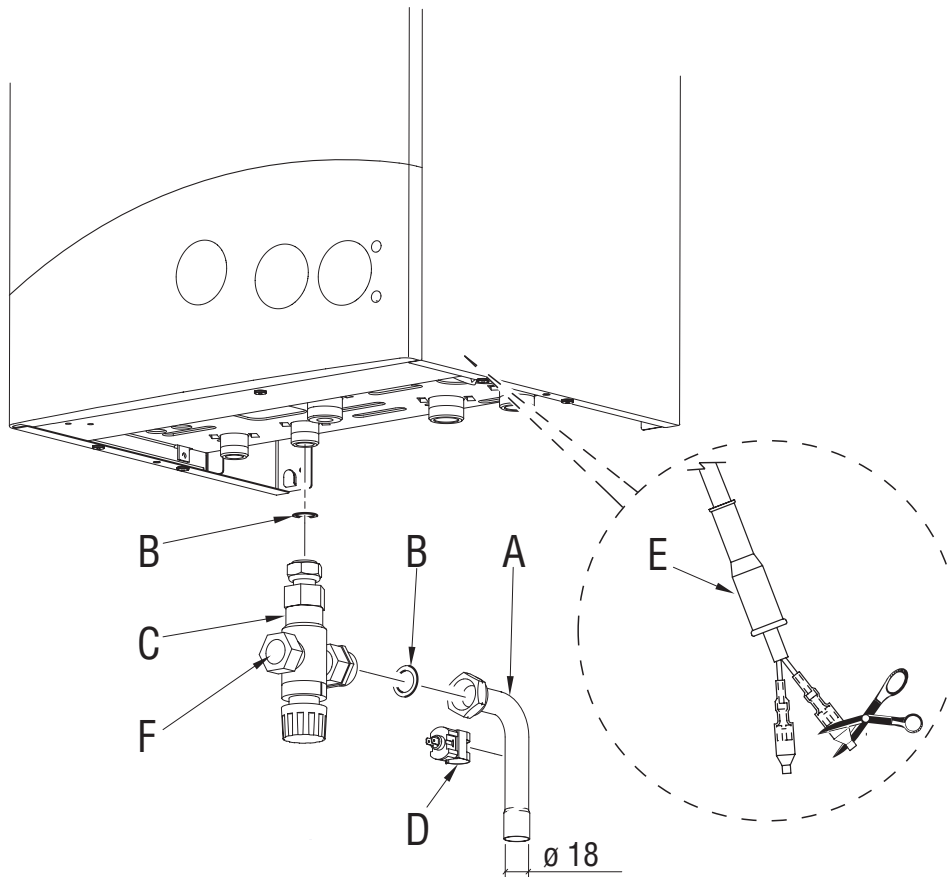
Por tanto, la caldera se enciende sólo si la temperatura del calentador solar es inferior a aquella programada en la caldera.

Para la conexión del kit a la caldera seguir las instrucciones de fig. 5.

IT

ES

PT



#### LEYENDA

- A Tubo entrada agua caliente sanitaria desde calentador solar
- B Junta
- C Válvula mezcladora termostática
- D Sonda control temperatura NTC
- E Cable conector CN4
- F Entrada agua sanitaria 1/2" H

#### NOTAS:

- Fijar la sonda de control de la temperatura (D) en el tubo de entrada de agua caliente (A) conectado al acumulador solar.
- Desenrollar el cable de conexión de la sonda (E), ubicado cerca de los empalmes de calefacción.
- Conectar los faston del cable (E) a la sonda (D) cortando las protecciones aislantes como indica la figura.



La válvula termostática debe regularse a la misma temperatura programada en el mando del potenciómetro sanitario (A=B). Si la válvula termostática se programa a una temperatura inferior o superior a la de la caldera, la temperatura de salida del agua sanitaria podría no corresponder a la deseada (ver las instrucciones para el usuario - párrafo. "regulación de las temperaturas".

Fig. 5

IT  
ES  
PT

## 2.6.1 Circuito hidráulico kit solar

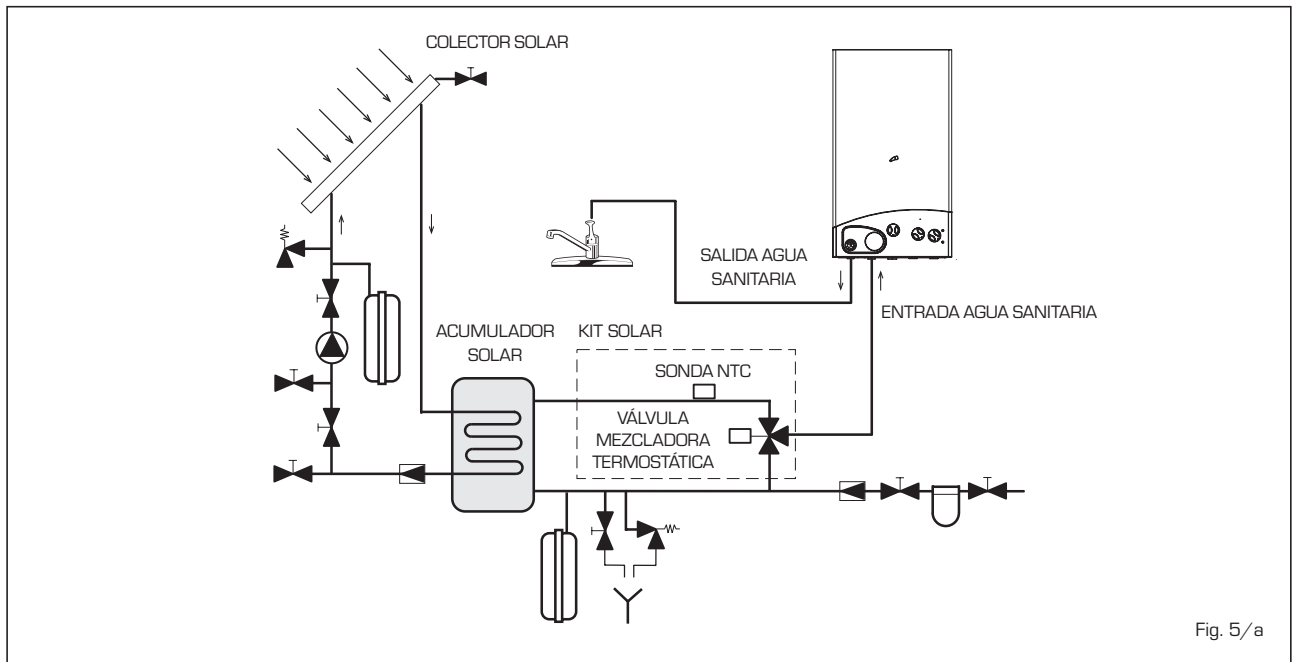


Fig. 5/a

## 2.7 CONDUCTOS DE HUMOS/CHIMENEAS

El conducto de humos o la chimenea para la evacuación de los productos de la combustión de aparatos de tiro natural debe respetar los siguientes requisitos previstos por las normas vigentes.

### 2.7.1 Entubado de chimeneas existentes.

Para la recuperación o el entubado de chimeneas existentes deben ser empleados conductos declarados idóneos, para tal objetivo, por el constructor de tales conductos, siguiendo las modalidades de instalación e utilización indicadas por el constructor mismo.

## 2.8 INSTALACIÓN CONDUCTO COAXIAL (vers. "BF")

### 2.8.1 Accesorios ø 60/100

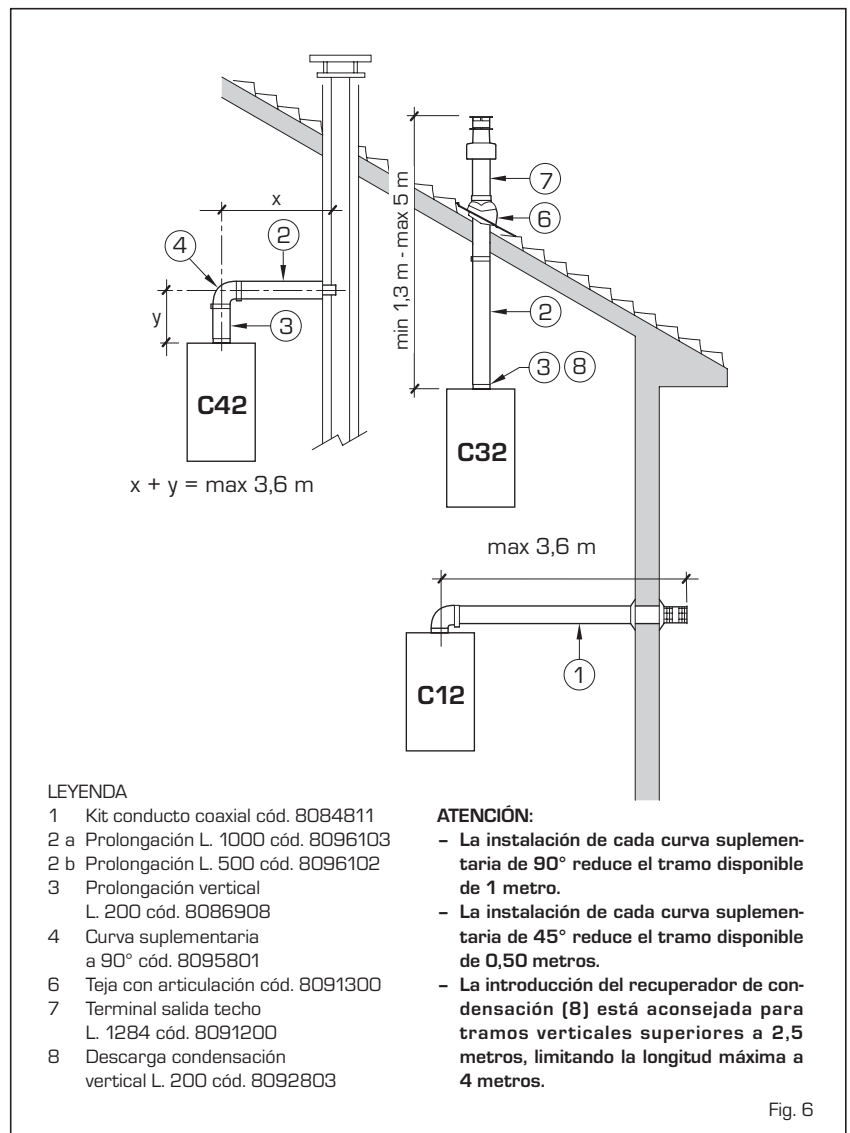
El conducto de aspiración y evacuación coaxial ø 60/100 se suministra en un kit de montaje cód. 8084811 completo con hoja de instrucciones para el montaje.

**Con la curva proporcionada en el kit, la longitud máxima del tubo no deberá superar los 3,6 m.**

Los esquemas de la fig. 6 ilustran algunos ejemplos de los distintos tipos de modalidad de descarga coaxial.

### 2.8.2 Diafragma conducto coaxial ø 60/100

La caldera está suministrada de serie con



#### LEYENDA

- 1 Kit conducto coaxial cód. 8084811
- 2 a Prolongación L. 1000 cód. 8096103
- 2 b Prolongación L. 500 cód. 8096102
- 3 Prolongación vertical L. 200 cód. 8086908
- 4 Curva suplementaria a 90° cód. 8095801
- 6 Teja con articulación cód. 8091300
- 7 Terminal salida techo L. 1284 cód. 8091200
- 8 Descarga condensación vertical L. 200 cód. 8092803

#### ATENCIÓN:

- La instalación de cada curva suplementaria de 90° reduce el tramo disponible de 1 metro.
- La instalación de cada curva suplementaria de 45° reduce el tramo disponible de 0,50 metros.
- La introducción del recuperador de condensación (8) está aconsejada para tramos verticales superiores a 2,5 metros, limitando la longitud máxima a 4 metros.

Fig. 6



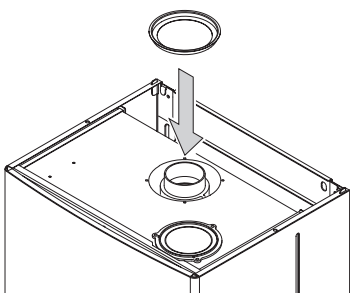
el diafragma de  $\varnothing 86,0$ . En las tipologías de descarga C12-C42 utilice el diafragma sólo cuando la longitud del conducto coaxial es inferior a 1 m. En las tipologías de descarga C32 pida a parte el diafragma  $\varnothing 87,5$  (cod. 6028624), suministrado como opcional, de utilizar en base a las indicaciones de la fig. 6/a.

### 2.8.3 Accesorios $\varnothing 80/125$

El conducto de aspiración y evacuación coaxial  $\varnothing 80/125$  se suministra en un kit de montaje cód. 8084830 completo con hoja de instrucciones para el montaje.

Con la curva proporcionada en el kit, la longitud máxima del tubo no deberá superar los 6 m en la vers. "25" - 7 m en la vers. "30".

Los esquemas de la fig. 7 ilustran algunos ejemplos de los distintos tipos de modalidad de descarga coaxial.

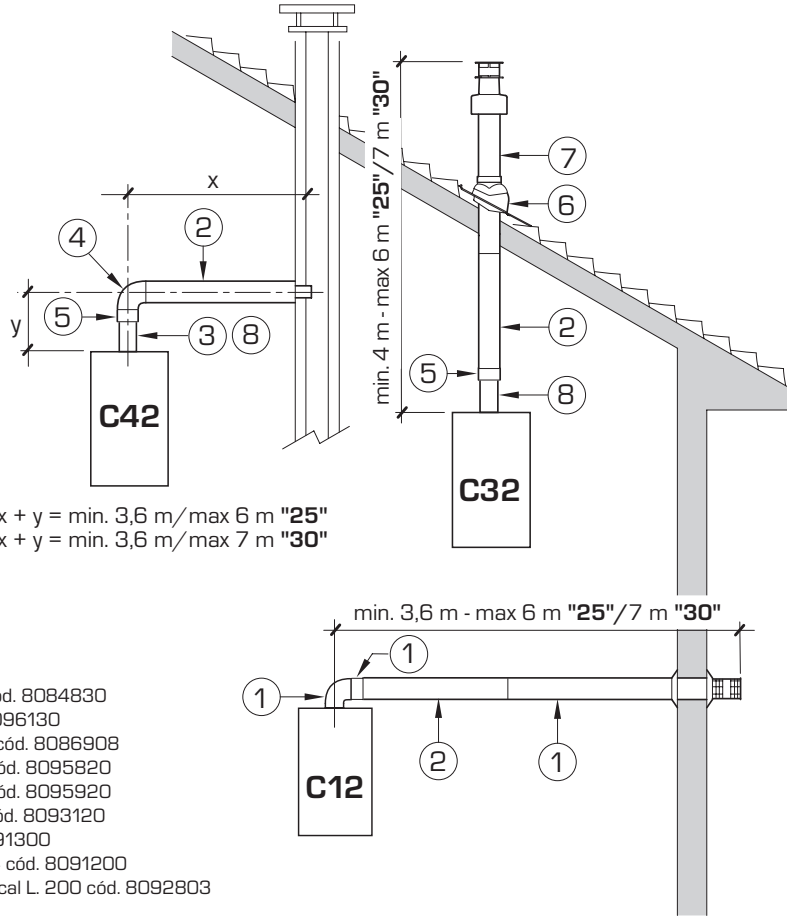


En las tipologías de descarga C12-C42 utilice el diafragma  $\varnothing 86$  sólo cuando la longitud del conducto coaxial es inferior a 1 m.

En la tipología de descarga C32 utilice, en función de la longitud del conducto y sin curvas añadidas, los siguientes diafragmas:

Instalaciones con la prolongación vertical cód. 8086908			Instalaciones con el recuperador de condensación cód. 8092803	
Diafragma $\varnothing 86$ (cód. 6028623)	Diafragma opcional $\varnothing 87,5$ (cód. 6028624)	Sin diafragma	Diafragma opcional $\varnothing 87,5$ (cód. 6028624)	Ninguno diafragma
L mín = 1,3 m L máx = 2,5 m	L mín = 2,5 m L máx = 4 m	L mín = 4 m L máx = 5 m	L máx = 2,5 m	L mín = 2,5 m L máx = 4 m

Fig. 6/a



$x + y = \text{min. } 3,6 \text{ m} / \text{max } 6 \text{ m "25"}$   
 $x + y = \text{min. } 3,6 \text{ m} / \text{max } 7 \text{ m "30"}$

min. 4 m - max 6 m "25" / 7 m "30"

min. 3,6 m - max 6 m "25" / 7 m "30"

**LEYENDA**

- 1 Kit conducto coaxial L. 810 cód. 8084830
- 2 Prolongación L. 1000 cód. 8096130
- 3 Prolongación vertical L. 200 cód. 8086908
- 4 a Curva suplementaria a 90° cód. 8095820
- 4 b Curva suplementaria a 45° cód. 8095920
- 5 Adaptador para  $\varnothing 80/125$  cód. 8093120
- 6 Teja con articulación cód. 8091300
- 7 Terminal salida techo L. 1284 cód. 8091200
- 8 Descarga condensación vertical L. 200 cód. 8092803

**ATENCIÓN:**

- La instalación de cada curva suplementaria de 90° reduce el tramo disponible de 1 metro.
- La instalación de cada curva suplementaria de 45° reduce el tramo disponible de 0,50 metros.
- La instalación de recuperación de la condensación (8) es obligatoria para la tipología de descarga C32.
- La instalación de recuperación de la condensación (8) es obligatoria para la tipología de descarga C42 cuando el tramo "y" supera los 2,5 metros.

Fig. 7

IT

ES

PT

IT

ES

PT

## 2.9 INSTALACIÓN CONDUCTOS SEPARADOS (vers. "BF")

Durante la instalación habrá que respetar las disposiciones requeridas por las Normas y unos consejos prácticos:

- Con aspiración directa del exterior; cuando el conducto es más largo de 1 m, aconsejamos el aislamiento para evitar, en los periodos particularmente fríos, la formación de rocío en el exterior de la tubería.

- Con un conducto de evacuación colocado en el exterior del edificio, o en ambientes fríos, es necesario proceder al aislamiento para evitar falsos encendidos del quemado. En estos casos, es necesario prever un sistema de recogida del condensado en la tubería.
- En caso que se deba atravesar paredes inflamables aisle el tramo que atraviesa el conducto de descarga humos con un aislamiento en lana de vidrio espesor 30

mm, densidad 50 kg/m<sup>3</sup>.

La longitud máxima total obtenida sumando las longitudes de las tuberías de aspiración y de evacuación se determina por las pérdidas de carga de cada uno de los accesorios introducidos y no deberá resultar superior a los 10,5 mm H<sub>2</sub>O modelo "25 BF" - 14 mm H<sub>2</sub>O modelo "30 BF".

Para las pérdidas de carga de los accesorios hacer referencia a la **Tabla 1** y al ejemplo práctico de la figura 8.

**TABLA 1**

Accesorios ø 80	Pérdida de carga (mm H <sub>2</sub> O)					
	"25 BF"			"30 BF"		
	Aspiración	Evacuación	Salida a techo	Aspiración	Evacuación	Salida a techo
Codo de 90° MF	0,30	0,40	-	0,30	0,50	-
Codo de 45° MF	0,20	0,30	-	0,20	0,40	-
Alargadera L.1000 (horizontal)	0,20	0,30	-	0,20	0,40	-
Alargadera L.1000 (vertical)	0,30	0,20	-	0,30	0,30	-
Terminal de evacuación	-	0,30	-	-	0,40	-
Terminal de aspiración	0,10	-	-	0,10	-	-
Colector	0,20	-	-	0,30	-	-
Terminal salida a techo L.1390	-	-	0,50	-	-	0,60
Tee descarga condensación	-	1,00	-	-	1,10	-

Ejemplo de cálculo de instalación "25 BF" consentida en cuanto la suma de las pérdidas de carga de cada uno de los accesorios introducidos es inferior a los 10,5 mm H<sub>2</sub>O:

	Aspiración	Evacuación
8 metros tubo horizontal ø 80 x 0,20	1,60	-
8 metros tubo horizontal ø 80 x 0,30	-	2,40
n° 2 codos de 90° ø 80 x 0,30	0,60	-
n° 2 codos de 90° ø 80 x 0,40	-	0,80
n° 1 terminal ø 80	0,10	0,30
<b>Pérdida de carga total</b>	<b>2,30</b>	<b>+ 3,50 = 5,8 mm H<sub>2</sub>O</b>

Con esta pérdida de carga total se debe quitar del diafragma aspiración lo sectore n° 3.

Fig. 8

### 2.9.1 Kit conductos separados (fig. 9)

El kit conductos separados cód. 8089904 está suministrado con diafragma de aspiración que debe emplearse, en función de la pérdida de carga máxima permitida en ambos conductos, como explicado en fig.

9/a.

Para utilizar la toma de aire en esta tipología de descarga es necesario realizar las siguientes operaciones (fig. 10):

- Elimine el fondo de la toma de aire cortándolo con una herramienta [a];
- Vuelque la toma de aire [b] y sustituya la

junta [5] con aquella suministrada en el kit cód. 8089904;

- Introduzca, hasta llevarlo al tope, el diafragma aspiración suministrado en el kit cód. 8089904.

Ahora es posible introducir la prolongación

IT

ES

PT

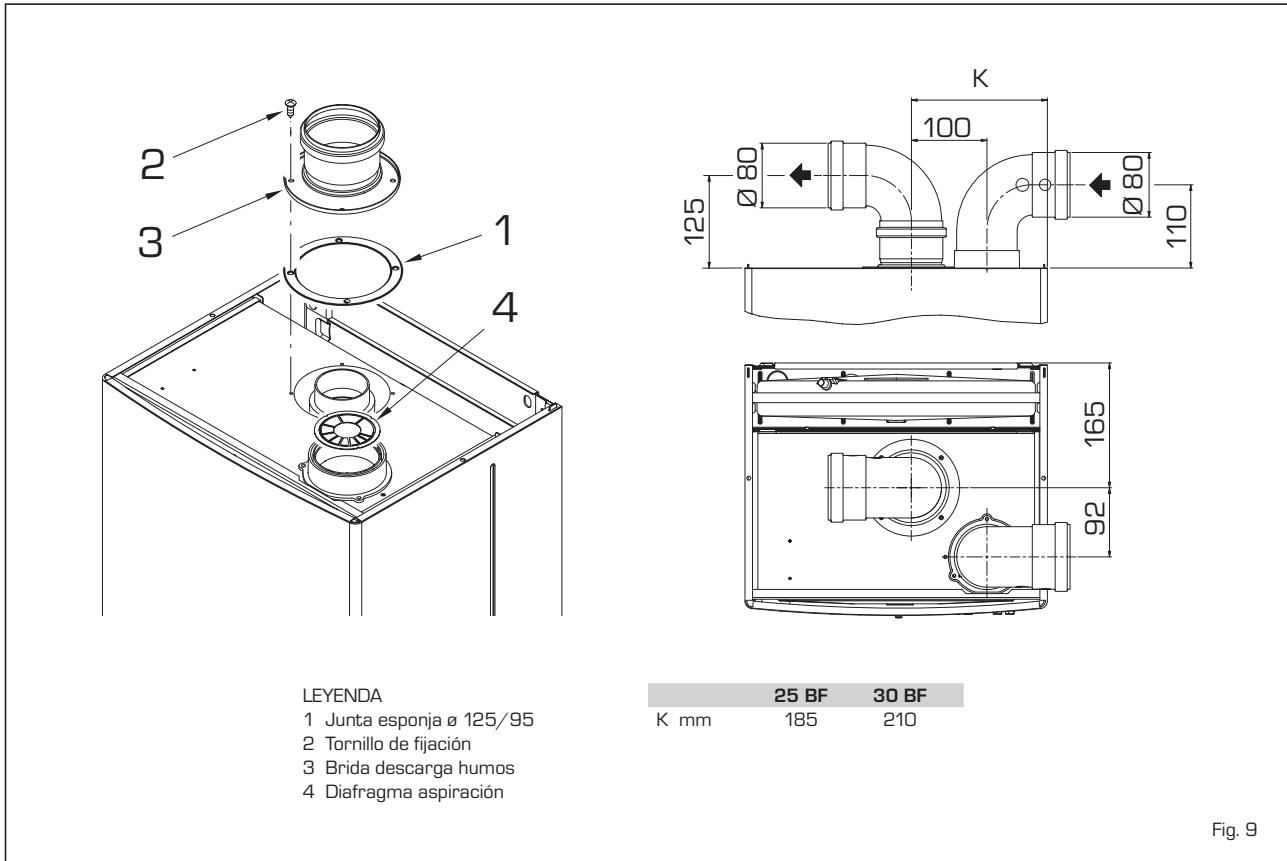


Fig. 9

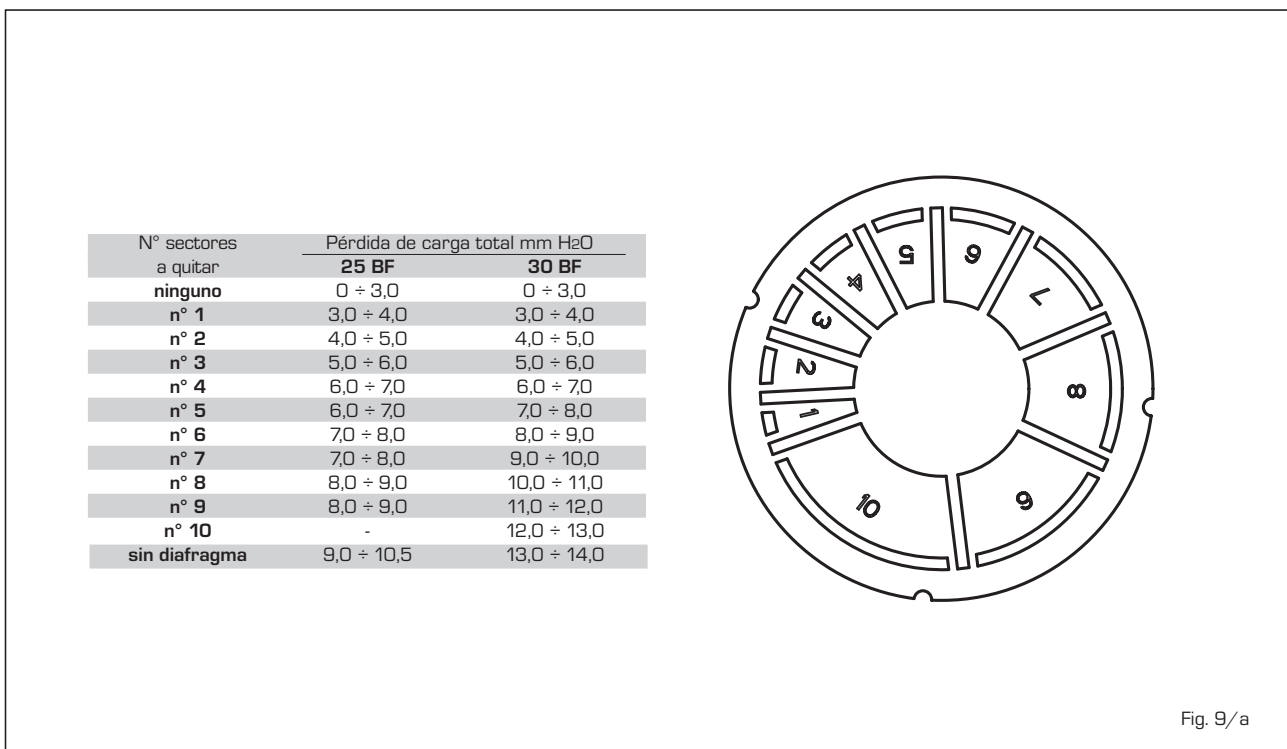


Fig. 9/a

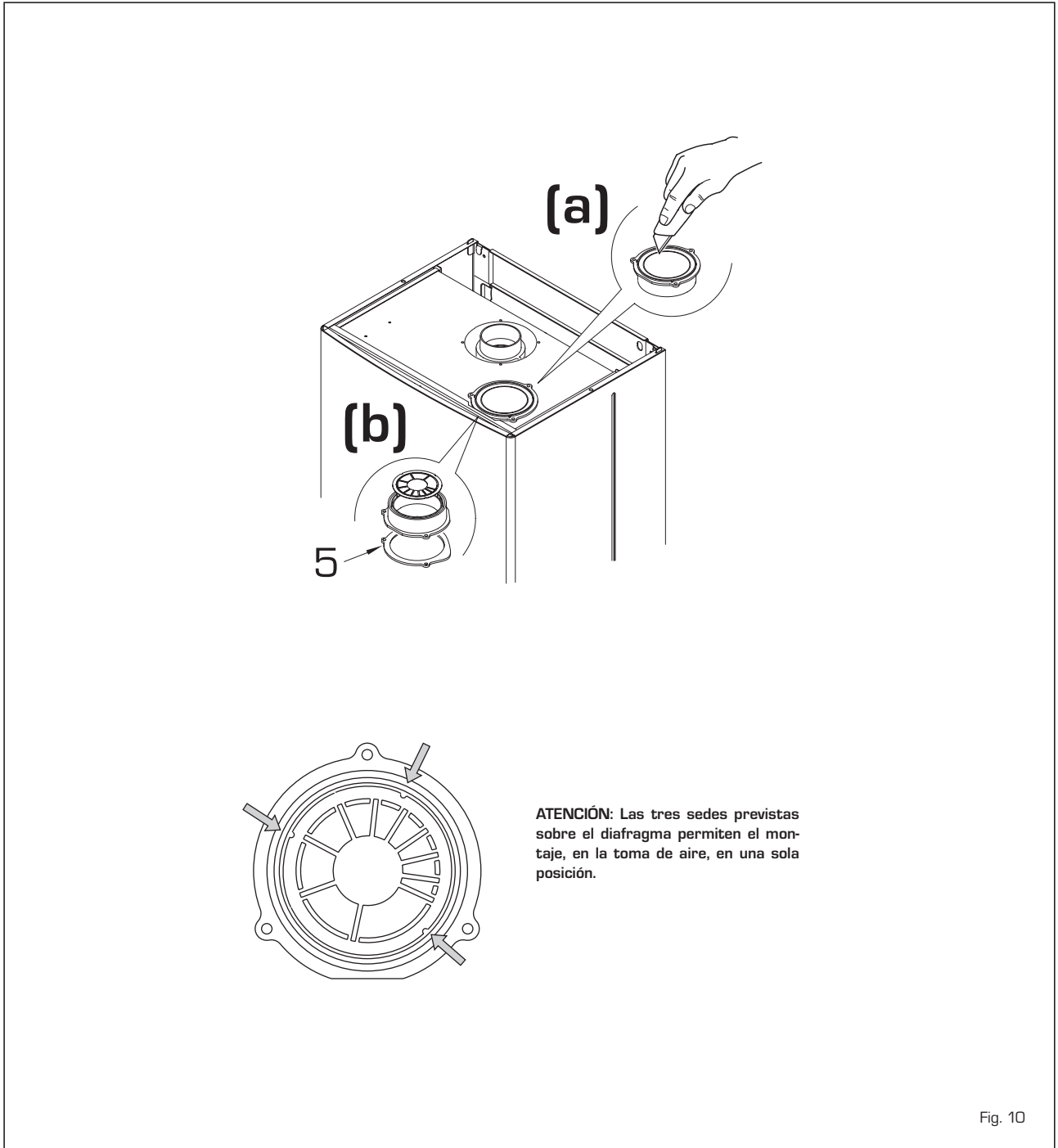


Fig. 10

o la curva en la respectiva sede para completar la aspiración (no se requiere el uso de ninguna junta o sellador).

### 2.9.2 Modalidad de descarga

Los esquemas de fig. 10/a ilustran algunos ejemplos de los distintos tipos de modalidad de descarga separados.

### 2.10 DESCARGA FORZADA (Tipo B22-52)

En la instalación atenerse a las siguientes

disposiciones:

- Aísle el conducto de descarga y prevea, en la base del conducto vertical, un sistema de recolección de condensación.
- En caso de atravesado de paredes combustibles aísle, el tramo de atravesado del conducto de descarga de humos, con un aislamiento de lana de vidrio espesor 30 mm, densidad 50 kg/m<sup>3</sup>.

En las versiones "BF" esta tipología de descarga se realiza con el kit especial cod. 8089904. Para el montaje del kit véase el punto 2.9.1. Proteja la aspiración con el accesorio opcional cod. 8089501.

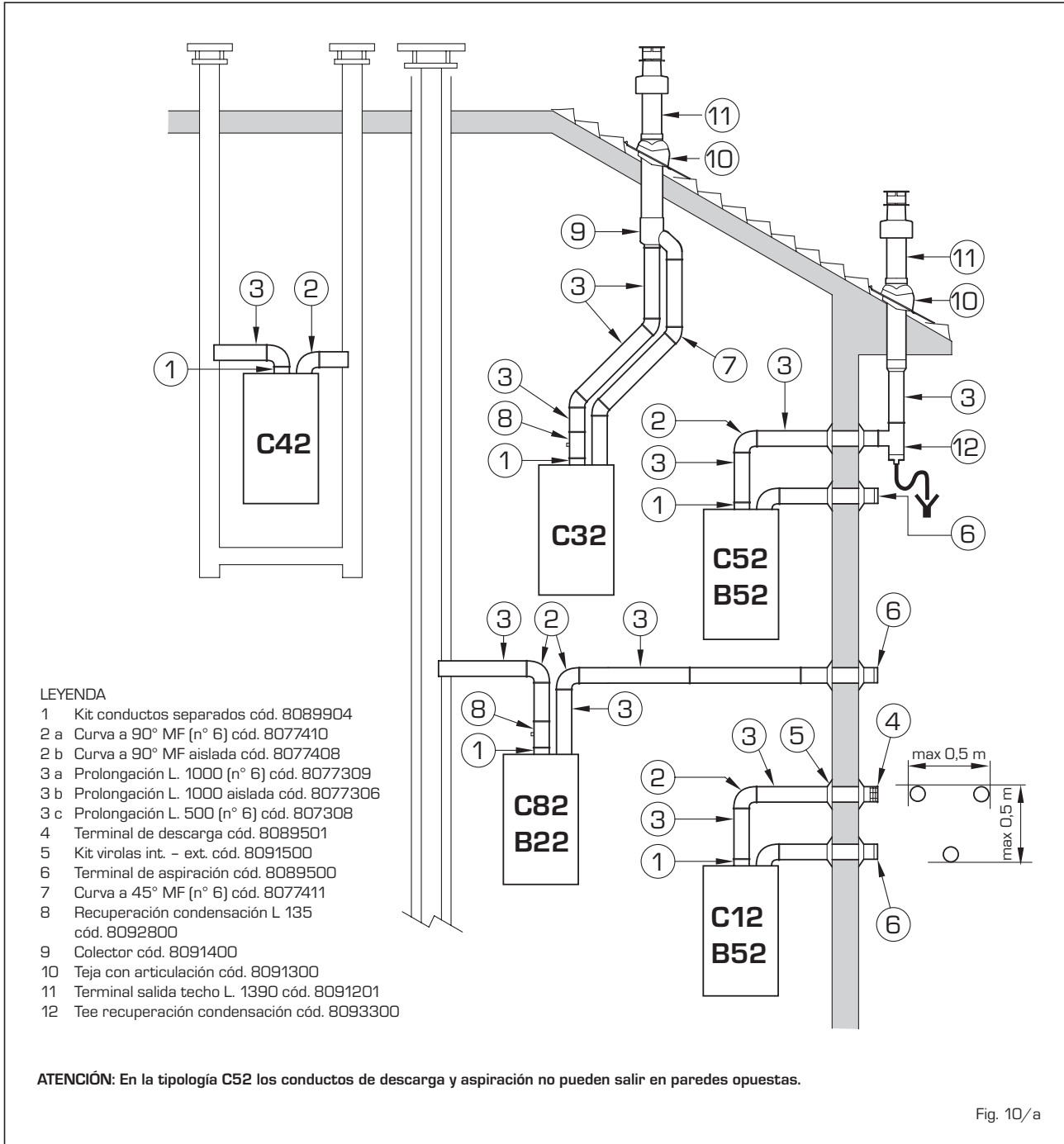
El montaje del accesorio se realiza reca-

bando de cualquier prolongación de  $\varnothing$  80 un ramal de L. 50 mm, que debe introducirse sobre la toma de aire sobre la cual se puede introducir el accesorio que tendrá que ser bloqueado al ramal con los tornillos específicos (fig. 11).

El kit cod. 8089904 está suministrado con el diafragma de aspiración que tiene que utilizarse, en función de la pérdida de carga máxima permitida, como se indica en la fig. 9/a.

**La pérdida de carga máxima permitida no deberá ser superior a 10,5 mm H<sub>2</sub>O en la versión "25 BF" - 14 mm H<sub>2</sub>O en la versión "30 BF".**

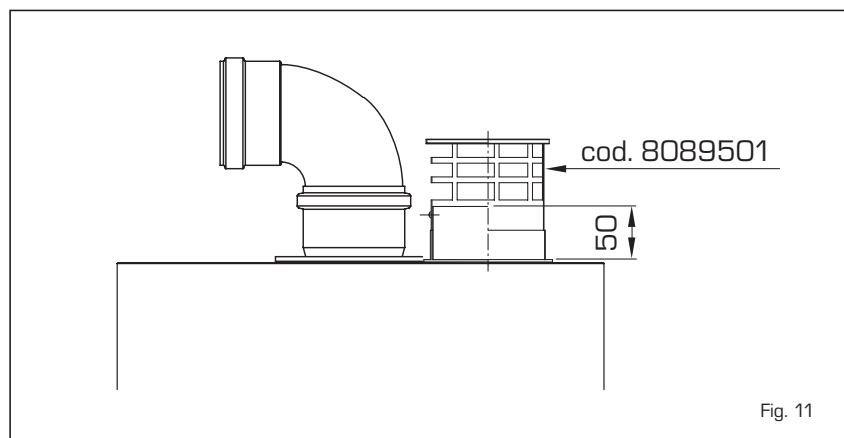
Ya que la longitud máxima del conducto

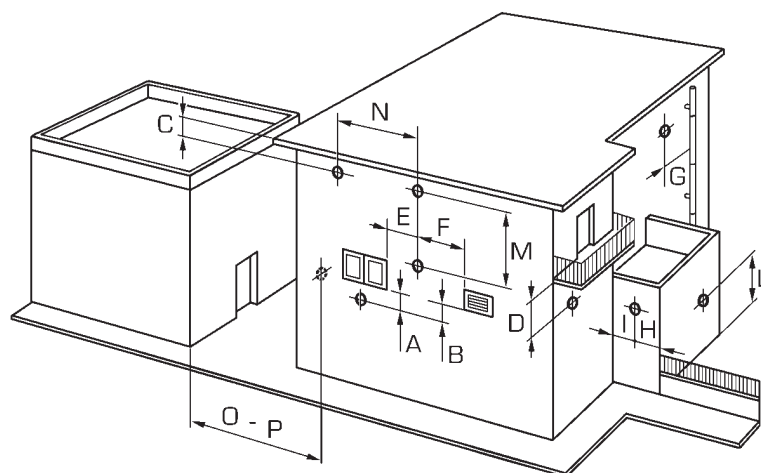


está determinada sumando las pérdidas de carga de cada uno de los accesorios introducidos, para el cálculo hacer referencia a la **Tabla 1**.

### 2.11 UBICACIÓN TERMINALES DE DESCARGA

Los terminales de descarga para equipos con tiraje forzado pueden ser ubicados en las paredes perimetrales exteriores del edificio. De modo indicativo y sin vínculos, reportamos en la **Tabla 2** las distancias mínimas que deben respetarse haciendo referencia a la tipología de un edificio como se indica en la fig. 12.





**TABLA 2**


Ubicación del terminal	Equipos de 7 hasta 35 kW (distancias mínimas en mm.)
A - debajo de la ventana	600
B - debajo de la apertura de aireación	600
C - debajo del alero	300
D - debajo del balconaje [1]	300
E - desde una ventana adyacente	400
F - desde una apertura de aislación adyacente	600
G - desde tuberías o descargas verticales u horizontales [2]	300
H - desde un ángulo del edificio	300
I - desde una concavidad del edificio	300
L - desde el suelo o desde otro plano donde se camina	2500
M - entre dos terminales en vertical	1500
N - entre dos terminales en horizontal	1000
O - desde una superficie frontal sin aberturas o terminales	2000
P - ídem, pero con apertura y terminales	3000

- 1) Los terminales debajo de un balconaje utilizable deben ser colocados en posición tal que el recorrido total de los humos, desde el punto de salida de los mismos a su desembocadura del perímetro exterior del balconaje, comprendida la altura del eventual balconaje, comprendida la altura de la eventual balaustrada de protección, no sea inferior a 2000 mm.
- 2) En la colocación de los terminales, deberán ser adoptadas distancias no menores de 1500 mm por la cercanía de materiales sensibles a la acción de los productos de la combustión (por ejemplo aleros o pluviales en material plástico, salidizo en madera, etc.), a menos de no adoptar medidas de blindaje para resguardar dichos materiales.

Fig. 12

## 2.12 CONEXION ELECTRICA

La caldera se suministra con un cable eléctrico que, en caso de sustitución, deberá ser suministrado solamente por SIME. L'alimentación deberá ser realizada con corriente monofásica 230V - 50Hz a través de un interruptor general con distancia mínima entre los contactos de 3 mm y protegido por fusibles.

 **NOTA:** El equipo debe ser conectado a una instalación de puesta a tierra eficaz. SIME declina toda responsabilidad por daños a personas o cosas causados de la no instalación de la toma de tierra de la caldera.

### 2.12.1 Cuadro eléctrico (fig. 13)

**Antes de cada intervención desconecte la alimentación eléctrica accionando el interruptor bipolar de la instalación ya que, con el selector de la caldera en posición "OFF", el cuadro eléctrico queda alimentado.**

Antes de toda intervención desconecte la alimentación eléctrica.

Quite los tres tornillos (9) que bloquean el panel de mandos y tire hacia adelante el panel hasta que se pueda inclinar hacia abajo.

Para acceder a los componentes del cuadro eléctrico desatornille los cuatro tornil-

los que fijan la protección (6).

### 2.12.2 Conexión del cronotermóstato (fig. 13)

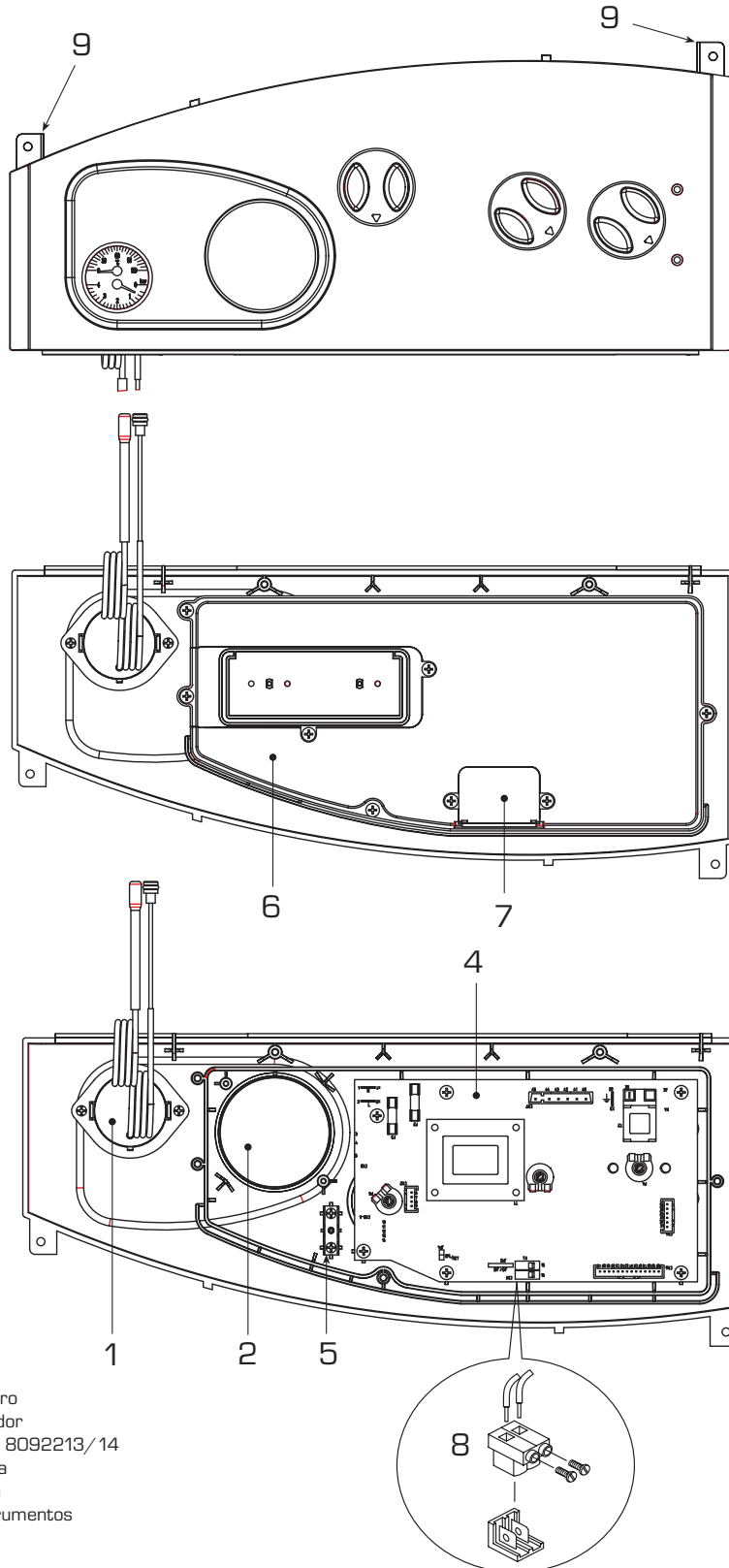
Para acceder al conector "TA", sacar la tapa (7) del tablero de mando y conectar eléctricamente el cronotermóstato a los bornes 15-16 después de haber eliminado el puente existente.

**El cronotermóstato que se debe utilizar y cuya instalación se aconseja para regular mejor la temperatura y confort del ambiente, debe ser de clase II, de conformidad con la norma EN 60730.1 (contacto eléctrico limpio).**


**IMPORTANTE:**

Antes de cada intervención desconecte la alimentación eléctrica accionando el interruptor bipolar de la instalación ya que, con el selector de la caldera en posición "OFF", el cuadro eléctrico queda alimentado.

**ATENCIÓN:** Después de haber sacado los 2 tornillos (9) tirar hacia adelante el panel porque se pueda inclinar hacia abajo.

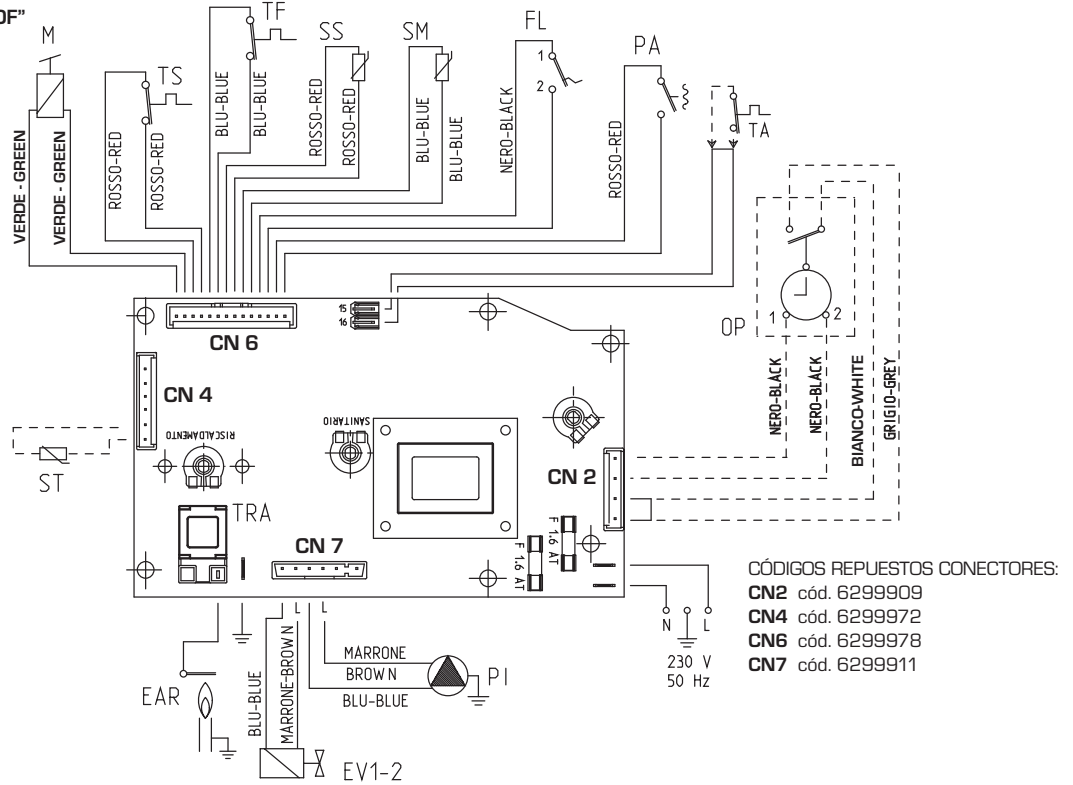

**LEYENDA**

- 1 Termomanómetro
- 2 Reloj programador  
bajo pedido cod. 8092213/14
- 4 Ficha electrónica
- 5 Faston de tierra
- 6 Protección instrumentos
- 7 Cubierta (TA)
- 8 Conector (TA)
- 9 Tornillo de fijación

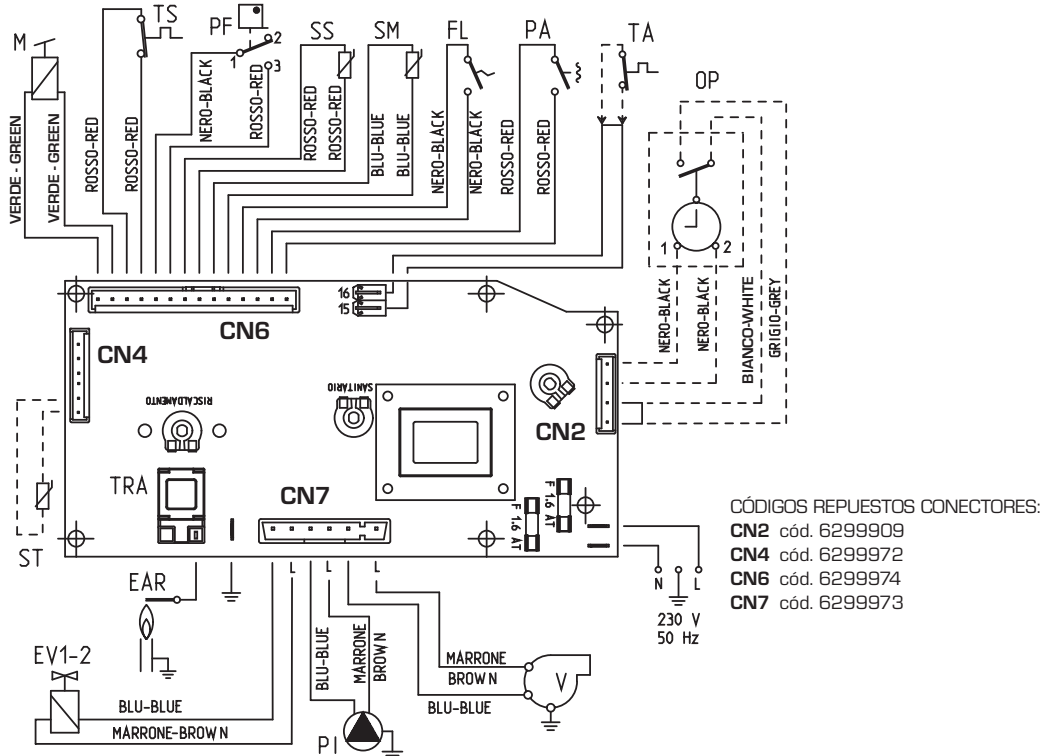
Fig. 13

2.12.3 Esquema eléctrico

Modelo "25-30 OF"



Modelo "25-30 BF"



LEYENDA

- |       |                       |     |                                  |    |                              |
|-------|-----------------------|-----|----------------------------------|----|------------------------------|
| F     | Fusible (1.6 AT)      | SS  | Sonda sanitaria                  | TF | Termóstato de humos          |
| PI    | Bomba instalación     | TA  | Cronotermóstato                  | OP | Reloj programador (opcional) |
| EV1-2 | Bobina válvula de gas | EAR | Electrodo de encendido/detección | ST | Sonda temperatura solar      |
| V     | Ventilador            | TRA | Transformador de encendido       |    |                              |
| PF    | Presóstato humos      | TS  | Termóstato de seguridad          |    |                              |
| M     | Modulador             | PA  | Presóstato agua                  |    |                              |
| SM    | Sonda calefacción     | FL  | Medidor de flujo                 |    |                              |

**Nota:** El cronotermóstato debe ser conectado a los bornes 15-16 del conector "TA" luego de haber quitado el puente.

Fig. 13/a



### 3 CARACTERISTICAS

#### 3.1 FICHA ELECTRONICA

Las ficha electrónicas se producen conforme a la directiva sobre Baja Tensión CEE 73/23. Se alimentan con 230V y, por medio de un transformador incorporado, envían tensión de 24V a las partes siguientes: *modulador, sonda sanitario/calefacción/temperatura solar, cronotermóstato, medidor de flujo de agua sanitaria/presóstato agua, termostato humos/presóstato humos, termostato seguridad y reloj programador.*

Un sistema de modulación automática y continua permite a la caldera adaptar su potencia a las diferentes necesidades de la instalación o del usuario. Se garantiza el funcionamiento de los componentes electrónicos en un campo temperaturas de 0 hasta +60°C.

#### 3.1.1 Anomalías de funcionamiento

Los led que señalan un irregular y/o no correcto funcionamiento del aparato están indicados en la fig. 14.

#### 3.1.2 Dispositivos

La ficha electrónica presenta los dispositivos siguientes (fig. 15):

- Conector "METANO/GPL" (4)  
La caldera, con conector no introducido, está predispuesta para funcionar con gas METANO; con el conector introducido con GPL.
- Puente JP2 (1)  
En el caso de sustituir la placa electrónica, corte el puente en la placa suministrada como repuesto sólo cuando se utiliza en las calderas vers. "25-30 OF".

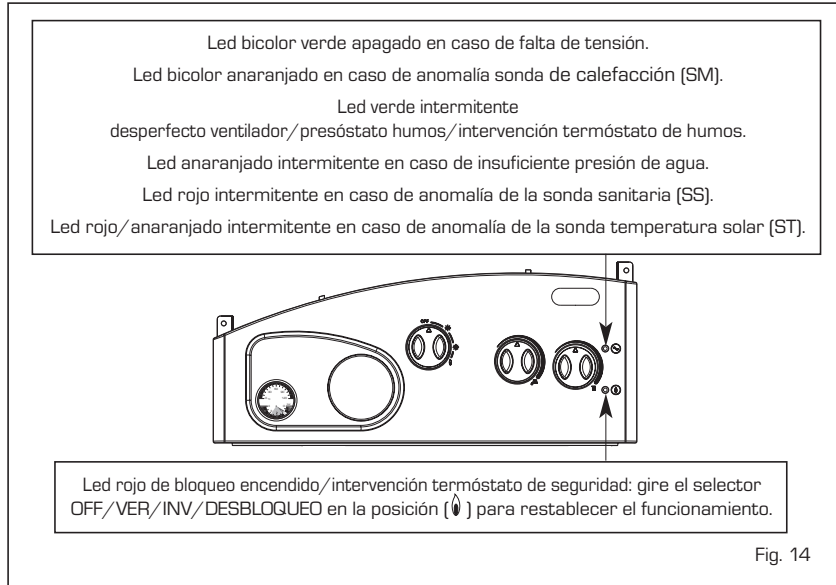


Fig. 14

**ATENCIÓN:** Todas las operaciones arriba descritas deberán realizarse por personal autorizado.

#### 3.2 SONDA DE DETECCION DE TEMPERATURA

Sistema antihielo realizado con la sonda NTC de la calefacción activada cuando la temperatura del agua alcanza los 6 °C.

**Con sonda calefacción (SM) interrumpida la caldera no funciona en ambos servicios. Con sonda sanitaria (SS) interrumpida, la caldera funciona en ambos servicios mas no efectua la modulación de potencia en fase sanitario. Con sonda temperatura solar (ST) interrumpida, en el caso se quita la**

alimentación eléctrica el señal de anomalía scompare, la caldera funciona como "no solar" y l'avería a la sonda permanece.

En la **Tabla 3** están reportados los valores de resistencia ( $\Omega$ ) que se obtienen sobre las sondas de calefacción, sanitario y temperatura solar al variar la temperatura.

**TABLA 3**

Temperatura (°C)	Resistencia ( $\Omega$ )
20	12.090
30	8.313
40	5.828
50	4.161
60	3.021
70	2.229
80	1.669

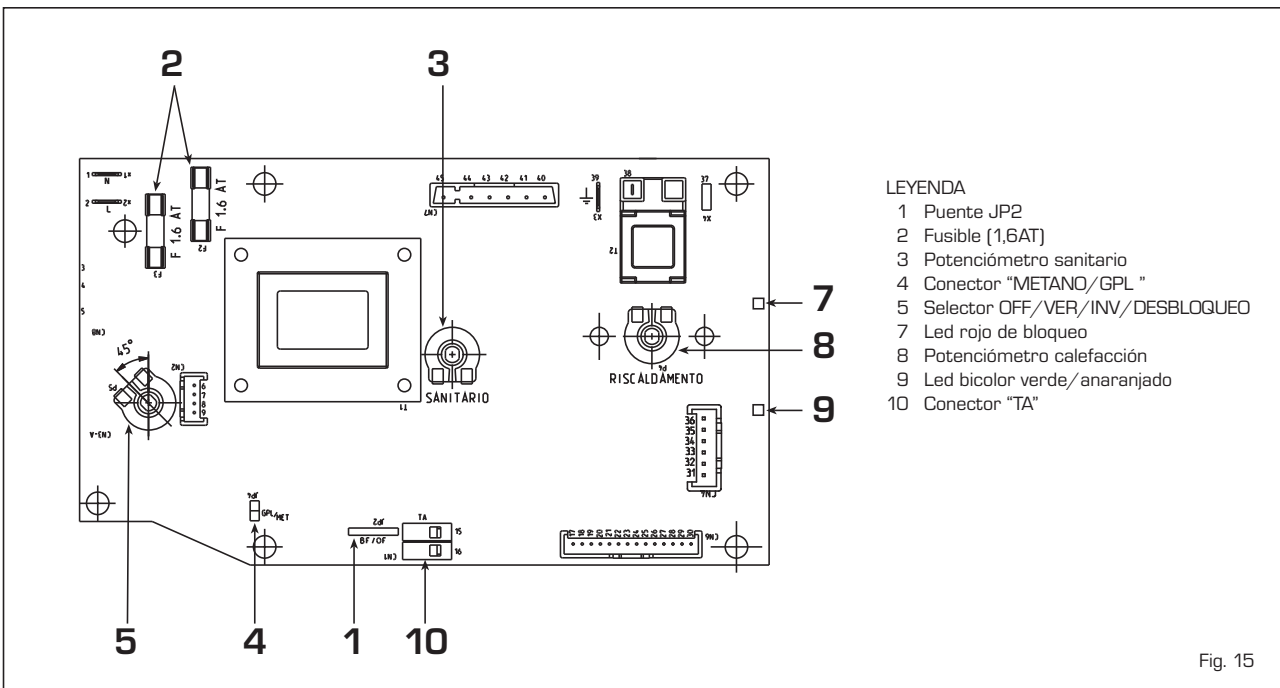


Fig. 15



IT

ES

PT

### 3.3 ENCENDIDO ELECTRONICO

El encendido y la detección de llama se controlan por un electrodo, puesto en el quemador, que garantiza la máxima seguridad con tiempos de intervención por apagados accidentales o falta de gas inferiores a un segundo.

#### 3.3.1 Ciclo de funcionamiento

Girar la manopla del selector colocándola en la posición de verano o invierno, comprobando la presencia de tensión por el encendido del led.

El encendido del quemador se obtiene normalmente entro 10 segundos.

Puede ocurrir que el quemador no se encienda, con consiguiente activación de la señal de bloqueo de la caja de control de llama. Las causas se pueden resumir así:

#### - Falta de gas

La caja de control de llama efectúa el ciclo normalmente, enviando corriente al electrodo que sigue descargando por 10 segundos, como máximo. Si el quemador no se enciende, la caja de control de llama se bloquea.

Puede ocurrir en el primer encendido o después de largos periodos sin funcionar, con presencia de aire en la tubería. Puede ser causada por el grifo del gas cerrado o por una de las bobinas de la

válvula que, con el bobinado interrumpido, no permite la abertura.

#### - El electrodo no emite la descarga

En la caldera se nota solamente la abertura del gas hacia el quemador, y después de 10 segundos se enciende la luz de bloqueo.

Puede ser causado por el cable del electrodo interrumpido o no bien fijado en el borne del transformador de encendido.

El electrodo está a masa o está fuertemente desgastado se necesita sustituirlo. La caja de control de llama es defectuosa.

Por falta imprevista de corriente el quemador se apaga inmediatamente. Al volver la corriente, la caldera se pone automáticamente en marcha.

### 3.4 DISPOSITIVO DE SEGURIDAD DE LOS HUMOS "25-30 OF"

Es una seguridad contra el refluo de los humos hacia el ambiente, debido a la ineficacia u obturación parcial del conducto de humo (18 fig. 3).

Interviene bloqueando el funcionamiento de la válvula de gas cuando la entrada de humo en el ambiente es continua, y en cantidad tal de volverlo peligroso.

Para restablecer el funcionamiento de la caldera rearme el pulsador del termostato.

Si se repitiera en modo continuativo el bloqueo de la caldera será necesario efectuar un atento control del canal de humo, aportando todas las modificaciones necesarias para que pueda resultar eficiente.

**NOTA: Está prohibido poner fuera de servicio el dispositivo.**

### 3.5 PRESOSTATO DE HUMOS "25 - 30 BF" (fig. 16)

El presóstato humos esta calibrado en fábrica a los valores de:

5,3 - 6,3 mm H<sub>2</sub>O vers. "25 BF"

3,6 - 4,6 mm H<sub>2</sub>O vers. "30 BF",

capaces de garantizar la funcionalidad de la caldera también con tubería de evacuación al límite máximo de longitud permitida.

El valor de señal al presóstato se mide con un manómetro diferencial conectado como se indica en la fig 16.

### 3.6 PRESOSTATO AGUA

El presóstato agua (15 fig. 3) interviene, bloqueando el funcionamiento del quemador, siempre que la presión en la caldera sea inferior al valor de 0,6 bar.

Para restablecer la presión de la instalación a valores comprendidos entre 1 - 1,2 bar.

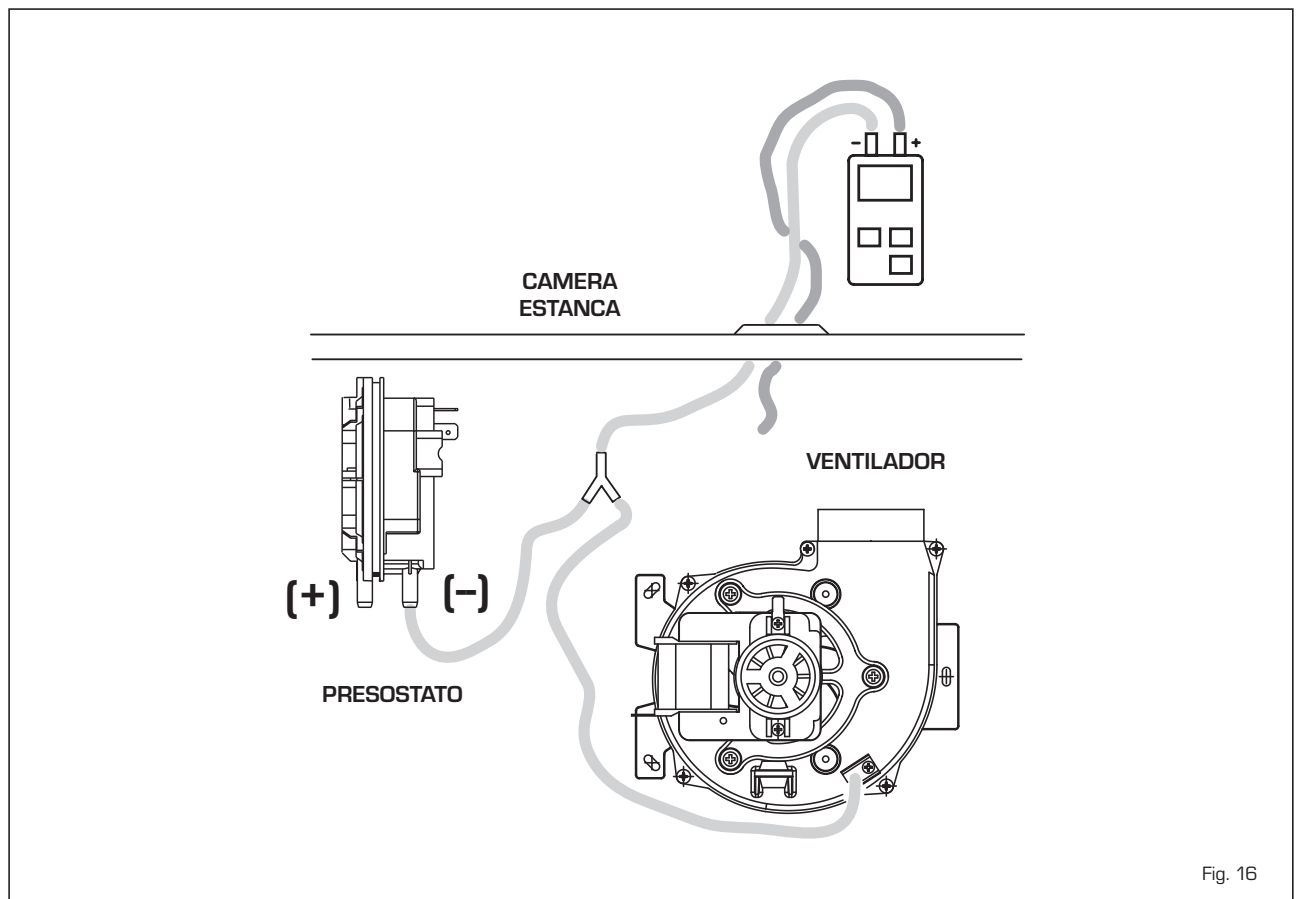


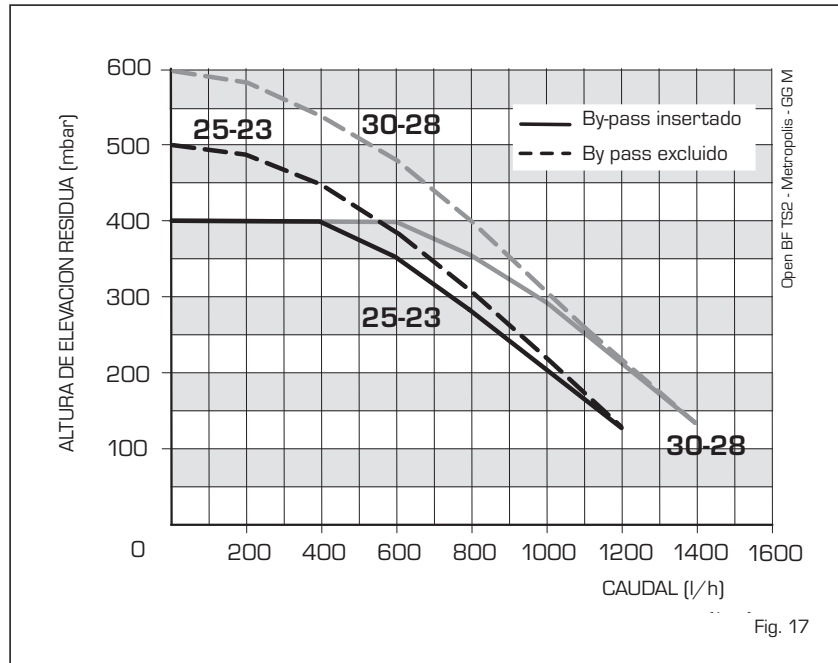
Fig. 16

### 3.8 ALTURA DE ELEVACION DISPONIBLE EN LA INSTALACION

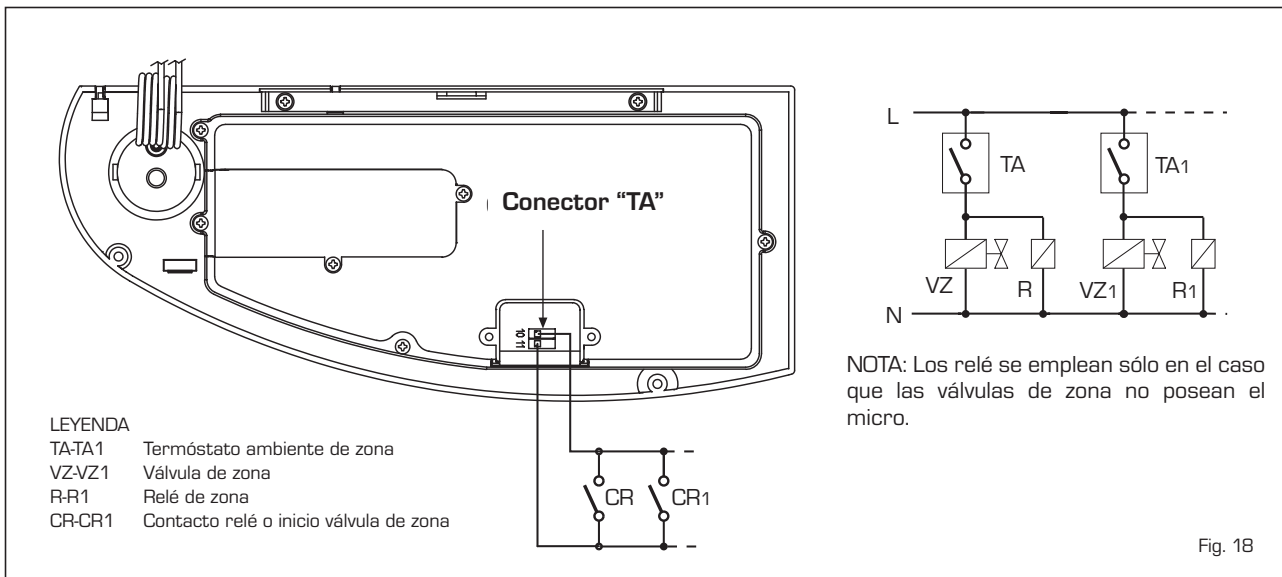
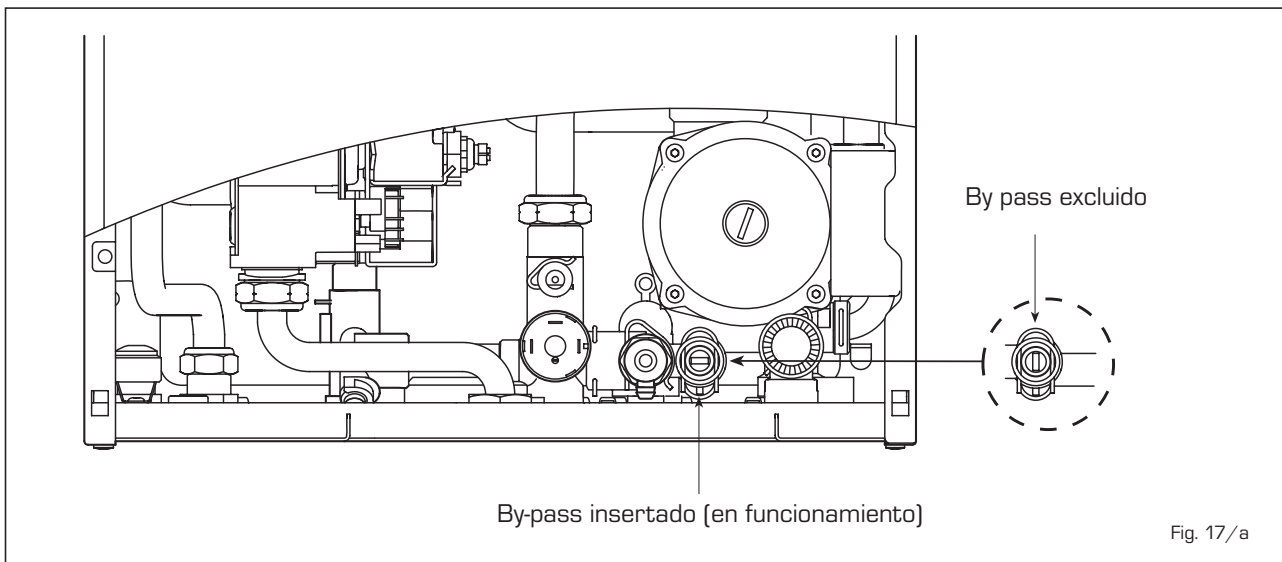
La altura de elevación disponible en la instalación de calefacción está representada, en función de la capacidad, del gráfico de la fig. 17. Para obtener la máxima prevalencia disponible en la instalación, excluir el by-pass rotando el racord en posición vertical (fig. 17/a).

### 3.9 CONEXIONES ELECTRICAS PARA INSTALACIONES DE ZONAS

Para la realización de esta tipología de instalación utilice una línea eléctrica aparte sobre la cual se deberán conectar los termóstatos ambientes con las relativas válvulas de zona. La conexión de los micro o de los contactos de los relé se efectúa en los bornes 15-16 "TA" de la ficha electrónica después de haber eliminado el puente existente (fig. 18).



IT  
ES  
PT



## 4 USO Y MANTENIMIENTO

IT

### 4.1 REGULACION TEMPERATURA DE A.C.S.

ES

El sistema con un potenciómetro para la regulación de la temperatura del agua sanitaria con un campo de regulación entre 30° y 60°C, ofrece dos ventajas:

PT

- 1) La caldera se adapta perfectamente a cualquier tipo de instalación sanitaria, con sistema de mezcla tanto mecánico como termostático.
- 2) La potencia térmica se proporciona según la temperatura requerida con siguiente ahorro de energía.

**NOTA:** Para evitar posibles errores, recordamos que el valor que se obtiene multiplicando la diferencia de temperatura (°C) entre salida y entrada del agua sanitaria en la caldera y el caudal horario (l/h) medido en el grifo de toma, no puede superar la potencia útil desarrollada por la caldera. Para medir y controlar el caudal y la temperatura del agua sanitaria, utilizar instrumentos adecuados, teniendo en cuenta la dispersión del calor en la tubería, entre la caldera y el punto de medición.

### 4.3 VALVULA GAS

La caldera está suministrada con válvula de gas SIT 845 SIGMA, HONEYWELL VK 4105 M o SIEMENS VGU 50 (fig. 19).

La válvula gas es regulada para dos valores de presión: máximo y mínimo, que corresponden, según el tipo de gas, a los valores indicados en la **Tabla 4**.

La regulación de las presiones del gas para los valores máximo y mínimo se lleva a cabo por SIME durante la producción, y por eso aconsejamos no variarlo.

Sólo en caso de transformación de un gas de alimentación (metano) para otro (butano o propano) se permitirá la variación de la presión de trabajo.

### 4.4 TRANSFORMACIÓN GAS



Tal operación deberá estar realizada necesariamente por personal autorizado y con componentes Sime originales.

Para pasar de un gas metano a GPL y viceversa, realice las siguientes operaciones (fig. 20):

- Cerrar el grifo gas.
- Desmontar el colector quemadores (3).
- Substituir los inyectores principales (6) y la arandela de cobre (4) suministrados en el kit; para efectuar esta operación, utilizar una llave fija  $\varnothing 7$ .
- Desplazar el puente del conector "METANO/GPL" de la ficha en la posición correspondiente al gas utilizado (4 fig. 15).
- Para la regulación de los valores de presión gas máxima y mínima seguir lo expli-

cado al punto 4.4.1.

- Terminadas las operaciones, colocar sobre el panel de la envolvente, la etiqueta que indica la predisposición del gas suministrada junto con el kit.

**NOTA:** Al montar los componentes quitados sustituya las juntas de gas y, después del montaje hay que ensayar la estanqueidad de todas las conexiones gas, empleando agua y jabón o productos adecuados, evitando el uso de llamas libres.

### 4.4.1 Regulaciones de las presiones de la válvula

Para efectuar la calibración de las presiones máximas y mínimas en las válvulas proceder del modo siguiente (fig. 21):

- Conectar la columna o un manómetro sólo a la toma aguas abajo de la válvula de gas. En las versiones "25-30 BF" desconecte el tubo de la toma VENT de la válvula (5 fig. 19).
- Quitar la capucha (1) del modulador.

**SIT 845 SIGMA**

**HONEYWELL VK 4105M**

**SIEMENS VGU 50**

**LEYENDA**

- 1 Modulador
- 2 Bobinas EV1-EV2
- 3 Toma de presión en entrada
- 4 Toma de presión en salida
- 5 Toma VENT

**TABLA 4**

Tipo de gas	Presión máx. quemador mbar				Corriente modulador mA	Presión mín. quemador mbar				Corriente modulador mA
	25 OF	30 OF	25 BF	30 BF		25 OF	30 OF	25 BF	30 BF	
G20 *	11,1	10,5	11,8	14,5	130	2,2	2,1	2,0	2,5	0
G30	28,0	28,0	28,5	28,2	165	5,0	5,4	4,8	4,7	0
G31	36,0	36,0	36,5	36,2	165	5,0	5,4	4,8	4,7	0

(\*) La presión máx. quemadores esta garantizada sólo cuando la presión de alimentación es superior de al menos 3 mbar respecto a la presión máxima de los quemadores.

Fig. 19

**LEYENDA**

- 1 Tuerca 1/2"
- 2 Contratuerca 1/2"
- 3 Colector quemadores
- 4 Arandela  $\varnothing 6,1$
- 5 Quemadores
- 6 Inyector M6
- 7 Tornillo

**ATENCIÓN:** Para garantizar el cierre hermético, durante la sustitución de los inyectores, utilice siempre la arandela (4) suministrada en el kit, también en los grupos de quemadores en los cuales no está prevista.

Fig. 20

- Poner el pomo del potenciómetro sanitario al máximo.
- Encender la caldera accionando el conmutador de cuatro vías y abrir totalmente un grifo de agua caliente sanitaria.
- Recuerde que para las regulaciones las rotaciones en sentido horario aumentan la presión, aquellas en sentido antihorario la disminuyen.
- Regular la presión máxima accionando sobre la tuerca (3) con una llave fija buscando el valor de la presión máxima indicada en la **Tabla 4**.
- Sólo luego de haber efectuado la regulación de la presión máxima, regular la mínima.
- Desconectar la alimentación del modulador, mantener el grifo de agua sanitaria abierto.
- Tener bloqueada la tecla (3) girar el tornillo/tuerca (2) para buscar el valor de la presión mínima indicada en la **Tabla 4**.
- Apagar y encender nuevamente varias veces la caldera, manteniendo siempre abierto el grifo del agua caliente sanitaria y verificando que las presiones máximas y mínimas correspondan a los valores establecidos; si es necesario corregir las regulaciones.
- Efectuadas las regulaciones asegúrese que esté conectada la alimentación al modulador.
- Conectar nuevamente el tubo en la toma VENT de la válvula.
- Desconectar el manómetro teniendo cuidado de enroscar el tornillo de cierre de la toma de presión.
- Colocar nuevamente la capucha de plástico (1) sobre el modulador y sellar todo eventualmente con gota de color.

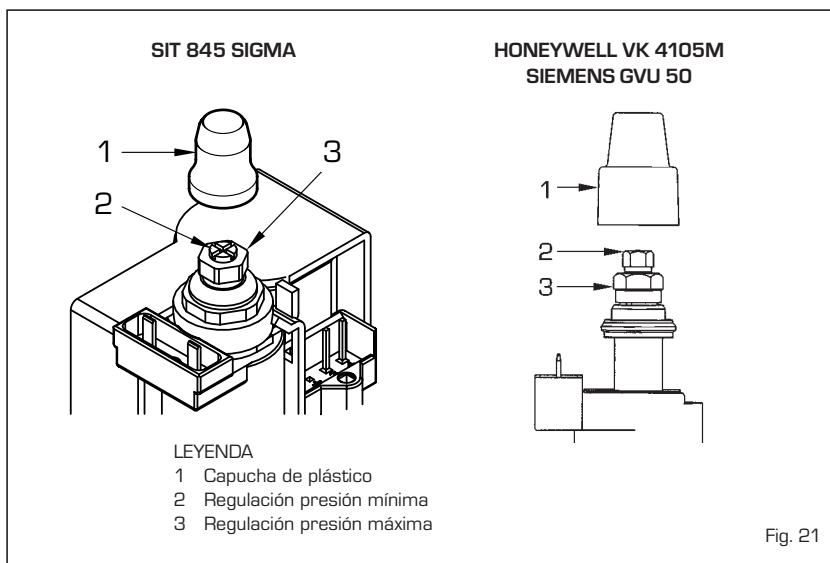
#### 4.5 DESMONTAJE ENVOLVENTE

Para un fácil mantenimiento de la caldera es posible desmontar completamente la envolvente como se indica en la fig. 22.

#### 4.6 LIMPIEZA Y MANTENIMIENTO

Realice la limpieza del generador del siguiente modo:

- Quitar la corriente a la caldera y cerrar el grifo de la alimentación gas.
- Desmontar la envolvente.
- Desmontar el grupo quemadores-colector gas. Limpiar el interior de los quemadores con un chorro de aire para dejar salir el polvo que se haya acumulado.
- Limpiar el intercambiador de calor quitando el polvo y eventuales residuos de la combustión. Jamás se deberán utilizar productos químicos o cepillos de acero tanto para la limpieza del intercambiador de calor como para el quemador. Asegurarse que la parte superior de los quemadores con agujeros, no tenga incrustaciones.
- Volver a montar las partes de la caldera respetando la sucesión de las fases.



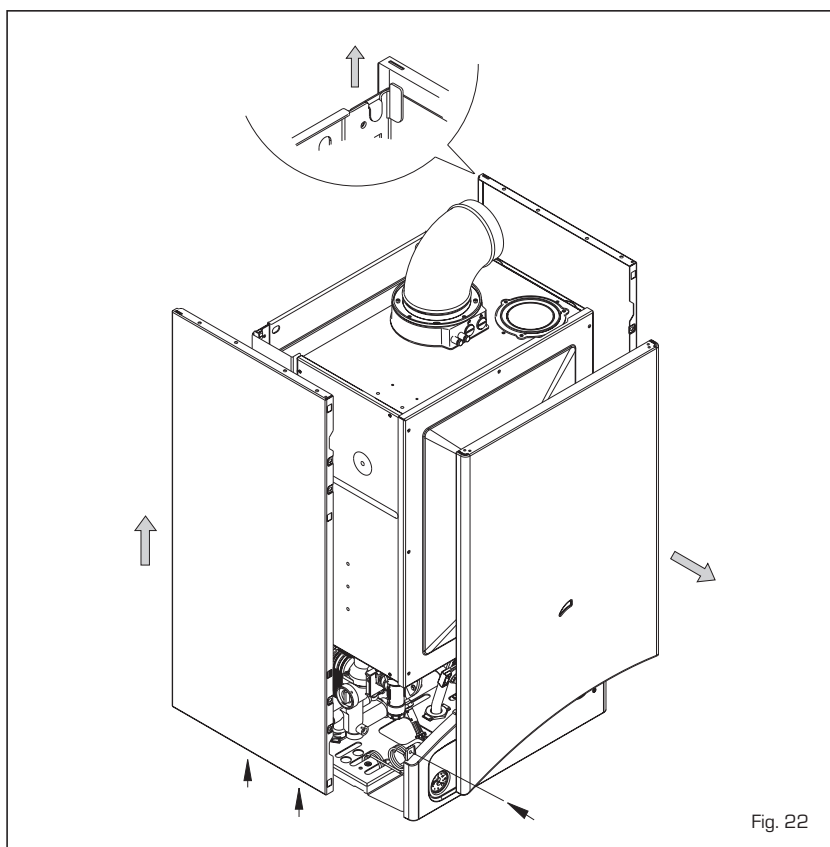
- Controlar el funcionamiento del quemador principal.
- Después del montaje hay que ensayar la estanqueidad de todas las conexiones de gas, utilizando agua y jabón o productos apropiados, evitando el uso de llamas libres.
- Durante el mantenimiento del generador se recomienda no tratar con cloruro de calcio el monobloque en plástico.

stión de la caldera gire el selector y permanezca en la posición (0) hasta cuando el LED bicolor verde/anaranjado está intermitente. Desde este momento la caldera iniciará a funcionar a la máxima potencia con apagado a 80°C y encendido a 70°C.

**Antes de activa la función deshollinador asegúrese que la válvula del radiador o eventuales válvulas de zona estén abiertas.** La prueba puede ser realizada también en funcionamiento sanitario. Para efectuarla es suficiente, luego de haber activado la función deshollinador, retire agua caliente de 1 o de varios grifos. También en esta condición la caldera funciona a

#### 4.6.1 Función deshollinador (fig. 23)

Para efectuar la verificación de la combu-



IT

ES

PT

la máxima potencia, siempre con el primario controlado entre los 80°C y los 70°C. Durante toda la prueba los grifos de agua caliente deberán quedar abiertos. Luego de la verificación de combustión apague la caldera girando el selector en posición (OFF); por consiguiente lleve el selector a la función deseada.

**ATENCIÓN:** Luego de aproximadamente 15 minutos, la función deshollinador se desactiva automáticamente o al satisfacer el requerimiento sanitario.

#### 4.7 ANOMALIAS DE FUNCIONAMIENTO

**El quemador no se enciende y el circulador funciona.**

- Controlar que la presión del agua tenga los valores de 1 - 1,2 bar.

**El quemador principal no funciona ni para uso sanitario ni para la calefacción.**

- Ha intervenido el termostato humos, hay que rearmarlo (vers. "OF").
- Comprobar que llegue corriente a las bobinas de la válvula gas; controlar su funcionamiento y sustituirlas si necesario.
- Comprobar el funcionamiento del presostato humos (vers. "BF").
- El ventilador funciona, pero con un número de revoluciones reducido y no activa el presostato de humos (vers. "BF"); hay que sustituirlo.
- Sustituir la ficha electrónica.

**La caldera se enciende pero después de 10 segundos se bloquea.**

- Comprobar que en la conexión eléctrica se hayan respetado las posiciones de fase y neutro.
- El electrodo de encendido/detección es defectuoso; hay que sustituirlo.
- Sustituir la ficha electrónica.

**La válvula gas no modula ni para uso sanitario ni para la calefacción.**

- La sonda está interrumpida; hay que sustituirla.
- El modulador tiene el bobinado interrumpido.
- Controlar que la corriente que llega al modulador sea conforme a las especificaciones técnicas.
- La ficha electrónica es defectuosa; hay que sustituirla.

**En la caldera se oyen ruidos en el intercambiador.**

- Comprobar que el circulador no esté bloqueado y en ese caso, desbloquearlo.
- Desobstruir el impulsor del circulador de las impurezas y sedimentos que se han acumulado.
- El circulador está quemado o hace un número de revoluciones inferior a lo previsto; hay que sustituirlo.

**La válvula de seguridad de la caldera**

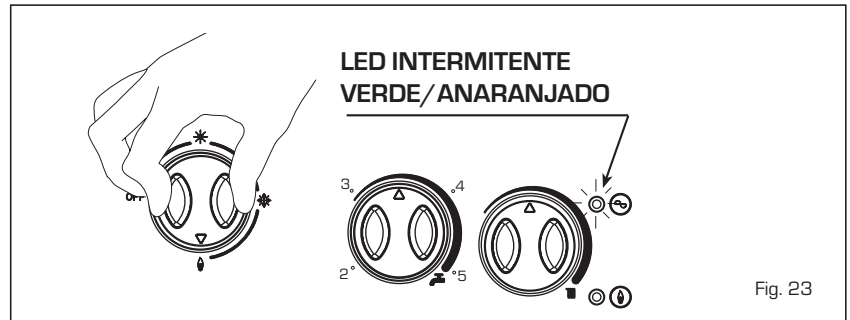


Fig. 23

**interviene a menudo**

- Comprobar que el grifo de carga esté cerrado. Sustituirlo si no cierra perfectamente.
- Comprobar que la presión de carga en frío de la instalación no esté demasiado alta y respetar los valores aconsejados.
- Comprobar si la válvula de seguridad no está bien regulada y eventualmente sustituirla.
- Comprobar que el vaso tenga una capacidad suficiente para el contenido de agua de la instalación.
- Comprobar la presión de preinchado del vaso de expansión.
- Sustituir el vaso de expansión si defectuoso.

**Los radiadores en invierno no se calientan**

- El conmutador OFF/VER./INV./DESBLOQUEO de cuatro vías está en la posición verano; llevarlo a la posición invierno.
- El termostato ambiente está regulado demasiado bajo o es defectuoso y hay que sustituirlo.
- Las conexiones eléctricas del termostato ambiente no son correctas.

**El quemador principal quema mal: llamas demasiado altas, llamas amarillas**

- Comprobar que la presión del gas en el quemador sea regular.
- Comprobar que los quemadores estén limpios.
- Comprobar que el conducto coaxial esté instalado correctamente (vers. "BF").

**Olor a gases no combustinados**

- Comprobar que la caldera esté bien limpia.
- Comprobar que el tiro sea suficiente.
- Comprobar que el consumo de gas no sea demasiado alto.

**La caldera funciona pero no aumenta la temperatura.**

- Comprobar que el consumo de gas no sea inferior a lo previsto.
- Comprobar que la caldera esté limpia.

**En los modelos "BF" al pedir agua sanitaria o calefacción, el ventilador no parte.**

- Verificar que el presostato de humos funcione correctamente y que el contacto correspondiente se encuentre en condiciones de reposo.
- Comprobar y eventualmente desincrustar, los tubitos de conexión del presostato de humos de impurezas o condensaciones.

stato de humos de impurezas o condensaciones.

- Hay que sustituir el presostato de humos.
- Sustituir la ficha electrónica.

**La caldera se apaga, al igual que el led verde que indica la presencia de tensión.**

- Se ha disparado la protección térmica con restablecimiento automático, tipo PTC, de la tarjeta electrónica. Para restablecer el funcionamiento, desconectar la tensión del aparato al menos un minuto, apagando el interruptor eléctrico de alimentación ubicado en el exterior de la caldera.

# PARA EL USUARIO



## ADVERTENCIAS

- Desactivar el equipo en caso de rotura y/o mal funcionamiento, absteniéndose de realizar cualquier intento de reparación o de intervención directa. Para esto dirigirse exclusivamente a personal técnico autorizado.
- La instalación de la caldera y cualquier otra operación de asistencia y mantenimiento deben ser realizadas por personal cualificado. Queda absolutamente prohibido abrir abusivamente los dispositivos sellados de fábrica.
- Está absolutamente prohibido obstruir las rejillas de aspiración y la abertura de aireación del local donde está instalado el aparato.
- El constructor no está considerado responsable por eventuales daños derivados por usos inapropiados del equipo.

## ENCENDIDO Y FUNCIONAMIENTO

### ENCENDIDO DE LA CALDERA (fig. 25)

Abra el grifo del gas y ubique el índice de la manopla del selector en las siguientes funciones:

- Con la manopla del selector en posición verano (☀) y bajo petición de agua caliente sanitaria, la caldera se pondrá en funcionamiento a la máxima potencia para alcanzar la temperatura elegida.

A partir de este momento la presión del gas variará de manera automática y continua para mantener constante la temperatura pedida.

- Con la manopla del selector en posición invierno (❄) la caldera, cuando la temperatura se acerque al valor establecido con el potencímetro de calefacción, comenzará a modular automáticamente para proporcionar al aparato la potencia

efectiva requerida. Será la intervención del cronotermóstato que parará el funcionamiento de la caldera.

**ATENCIÓN: No se advertirá ningún disparo en el momento de la ubicación del índice de la manopla en la función requerida.**

### REGULACION DE LAS TEMPERATURAS (fig. 26)

- La regulación de la temperatura del agua sanitaria se obtiene con la manopla del potencímetro sanitario (☹) con un campo de regulación de 30 a 60°C. La regulación con sistema solar se efectúa como indicado en fig. 26/a.
- La regulación de la temperatura de calefacción se obtiene con la manopla del potencímetro de calefacción (☹) con un campo de regulación de 30 a 80°C. Para garantizar un funcionamiento siempre óptimo del generador, aconsejamos no bajar por debajo de una temperatura mínima de trabajo de 50°C.

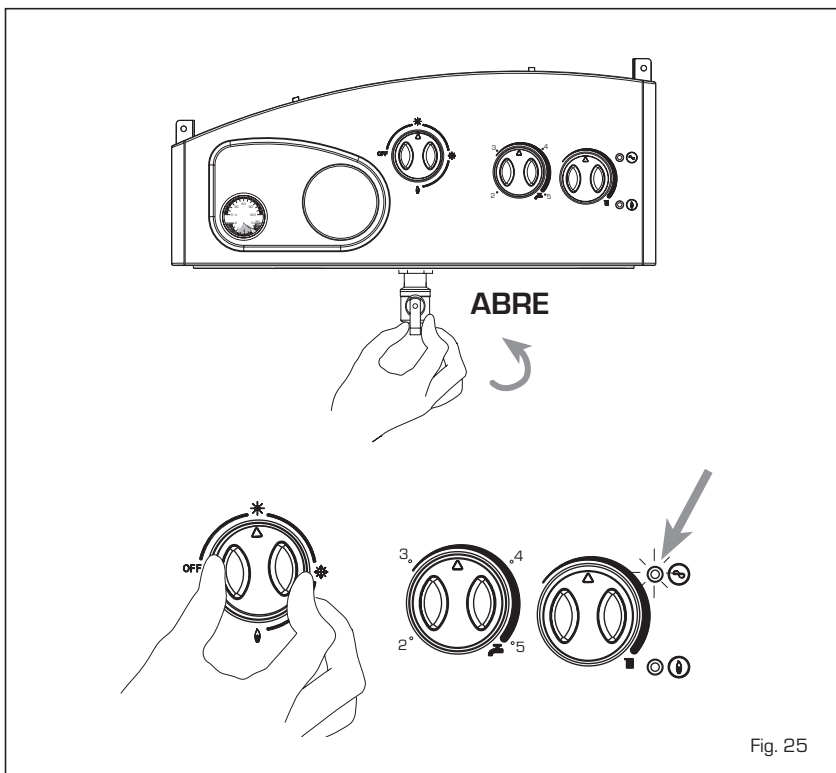


Fig. 25

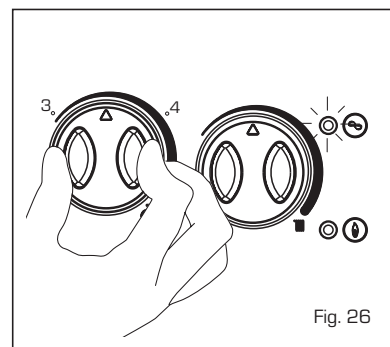


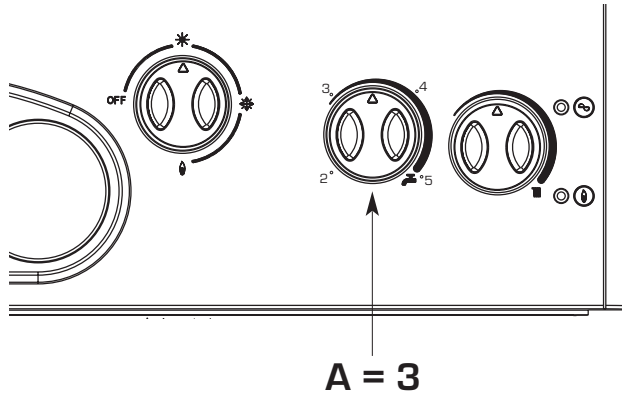
Fig. 26

IT

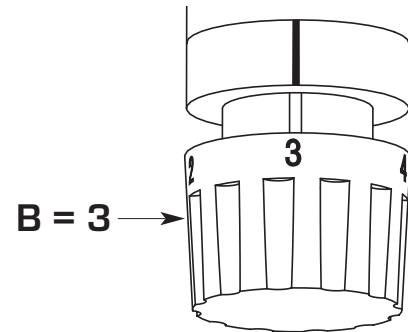
ES

PT

### Potenciómetros del panel de mando



### Mando de la válvula mezcladora termostática



La válvula termostática debe essere regolata alla stessa temperatura impostata sulla manopola del potenziometro sanitario (A=B). Nel caso la válvula termostática fosse impostata ad una temperatura inferiore o superiore a quella della caldaia, la temperatura di uscita dell'acqua sanitaria potrebbe non corrispondere a quella desiderata.

Posizione manopola	MIN	1	2	3	4	5	MAX
Temperatura indicativa °C	15	20	30	40	50	60	65

Valori di temperatura ottenuti a valle della válvula miscelatrice con acqua calda sanitaria da accumulo solare a 65°C, entrata acqua fredda 16°C e pressione idrica 2,5 bar

Fig. 26/a

#### APAGADO DE LA CALDERA (fig. 25)



Con el selector en posición (OFF) la caldera quedará en stand-by, cada 5 segundos será intermitente el led verde de señalización, cada función se desactiva excluida la función de antibloqueo de la bomba. Ubique el interruptor bipolar de la instalación en "OFF" para quitar tensión al aparato.

En el caso de un prolongado periodo de inutilización de la caldera se aconseja quitar

tensión eléctrica, cerrar el grifo del gas y si se prevén bajas temperaturas, vacíe la caldera y la instalación hidráulica para evitar la rotura de las tuberías a causa del congelamiento del agua.

#### TRANSFORMACION GAS

En el caso que sea necesaria la transformación para un gas diferente al que la caldera ha sido fabricada es necesario dirigir-

se a personal técnico autorizado.

#### LIMPIEZA Y MANTENIMIENTO

El mantenimiento preventivo y el control del funcionamiento de los aparatos y de los sistemas de seguridad podrán efectuarse por un técnico autorizado.

La caldera se suministra con un cable eléctrico que en caso de sustitución deberá ser suministrado por SIME.



## ANOMALIAS DE FUNCIONAMIENTO

### - Bloqueo del encendido/intervención termóstato de seguridad (fig. 27)

En el caso de falta de encendido del quemador, se enciende el LED rojo de señalización de bloqueo. Para intentar nuevamente el encendido de la caldera, se deberá girar la manopla del selector en posición (☹) y soltarlo velozmente después colocándolo nuevamente en la función verano (\*) o invierno (\*\*).

**Si se debiera verificar nuevamente el bloqueo de la caldera, requiera la intervención del personal técnico autorizado para un control.**

### - Restablecimiento presión instalación de calefacción (fig. 27/a)

Controle periódicamente que la presión de la instalación esté entre 1 y 1,2 bar. Si la presión, con instalación fría, es inferior a 1 bar, realice el restablecimiento accionando el grifo de carga en modo de llevar la aguja del manómetro en el interior de

la escala de color azul (2).



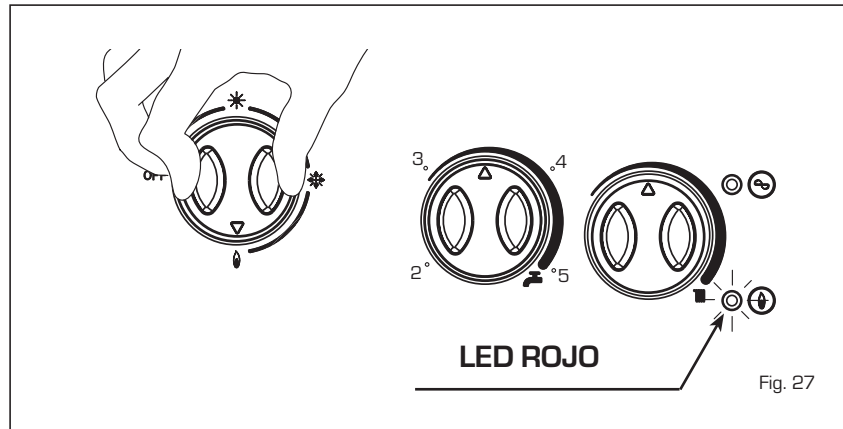
**TERMINADO EL LLENADO, CERRAR EL GRIFO DE CARGA.**

La escala de color azul (1) indica el campo de operación con la instalación

de calefacción en marcha.

### - Otras anomalías (fig. 27/b)

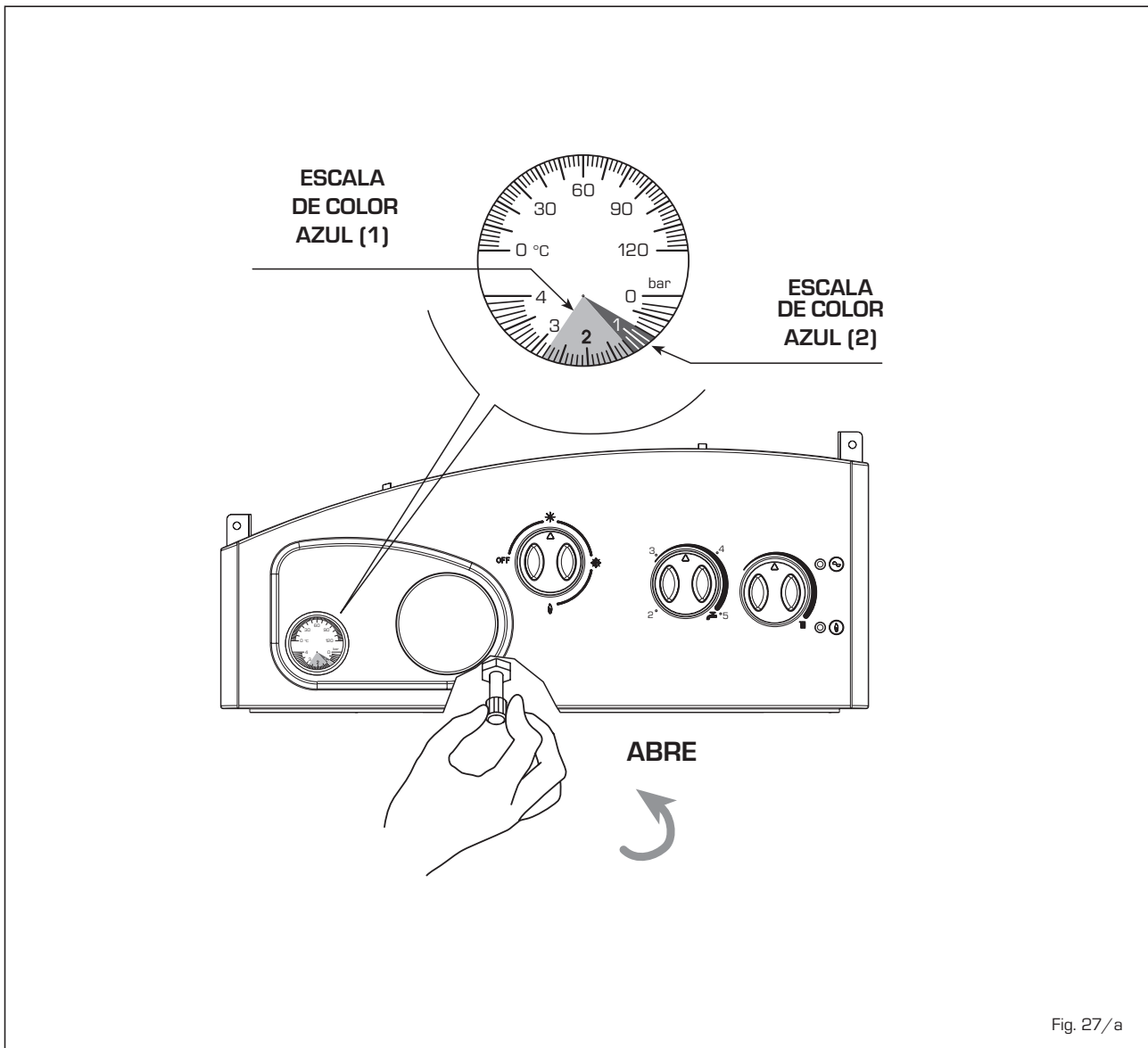
- En el caso que se encienda la luz indicadora de color naranja (avería sonda SM) desactive la caldera y requiera la intervención del Servicio Técnico Auto-



IT

ES

PT



IT

ES

PT

rizado.

- En el caso que se encienda la luz indicadora rojo intermitente (avería sonda SS) desactive la caldera y requiera la intervención del Servicio Técnico Autorizado.
- En el caso que se encienda la luz indicadora verde intermitente (avería ventilador/presóstato humos), desactive la caldera y requiera la intervención del Servicio Técnico Autorizado.
- En el caso que se encienda la luz indicadora verde intermitente (intervención termostato humos), para restaurar el funcionamiento restablezca el pulsador del termostato humos. En caso de que el aparato intervenga frecuentemente, requiera la intervención del Servicio Técnico Autorizado.
- En el caso que se encienda la luz indicadora anaranjada intermitente (insuficiente presión de agua), restablezca el funcionamiento a través del grifo de carga (fig. 27/a). Si nuevamente se verifica el encendido de la luz indicadora, desactive la caldera y requiera la intervención del Servicio Técnico Autorizado.
- En el caso que se encienda la luz indicadora de color rojo/naranja intermitente (avería sonda temperatura solar ST) desactive la caldera y requiera la intervención del Servicio Técnico Autorizado.
- Si la caldera y el led verde de presencia de tensión se apagan, restablecer el funcionamiento desconectando la tensión del aparato al menos un minuto, apagando el interruptor eléctrico de alimentación ubicado sobre el exterior de la caldera.

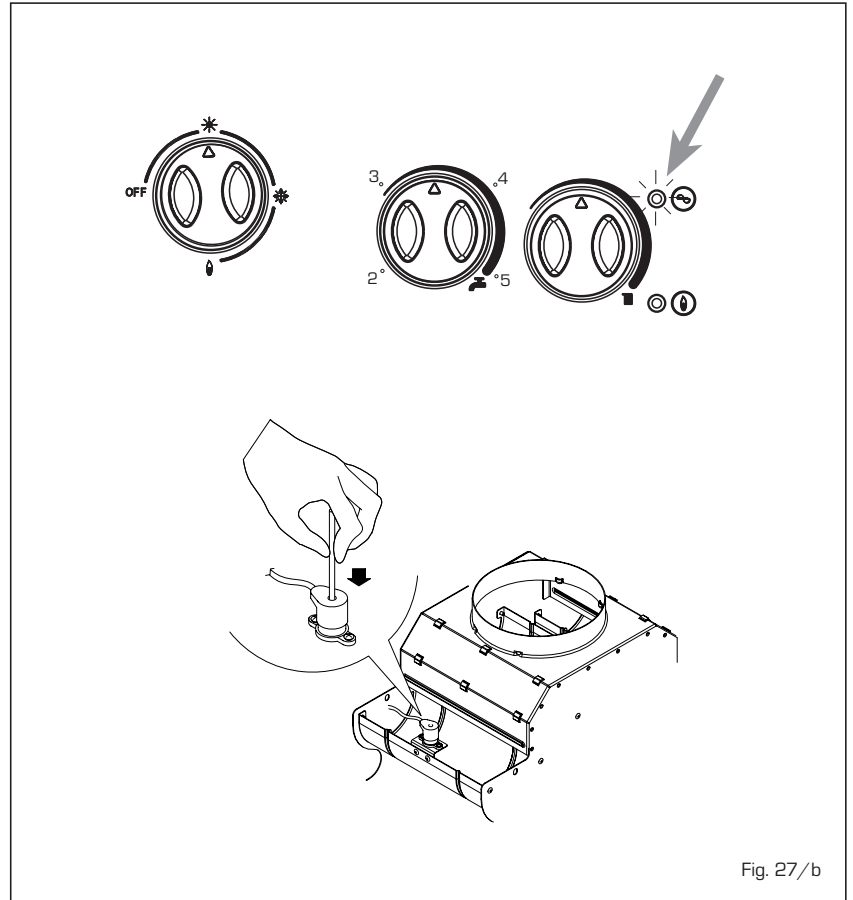


Fig. 27/b