



Instrucciones de instalación y mantenimiento

MicraCom Condens

24-AS/1



ES

Contenido

Contenido			
1 Seguridad	3	8 Adaptación a la instalación	18
1.1 Advertencias relativas a la operación	3	8.1 Adaptar los ajustes para la calefacción	18
1.2 Utilización adecuada.....	3	9 Entrega al usuario	19
1.3 Indicaciones generales de seguridad	3	10 Revisión y mantenimiento	20
1.4 Disposiciones (directivas, leyes, normas)	5	10.1 Comprobación y ajuste del volumen de CO ₂	20
2 Observaciones sobre la documentación	6	10.2 Puesta del vaso de expansión en la posición de mantenimiento del bloque de calefacción	21
2.1 Consulta y conservación de la documentación adicional.....	6	10.3 Puesta del vaso de expansión en la posición de mantenimiento del bloque hidráulico	21
2.2 Validez de las instrucciones	6	10.4 Limpieza/comprobación de los componentes	21
3 Descripción del aparato	6	10.5 Vaciado del producto	26
3.1 Estructura del aparato	6	10.6 Finalización de las tareas de revisión y mantenimiento	26
3.2 Placa de características.....	6	11 Solución de averías	26
3.3 Número de serie	7	11.1 Consulta de la memoria de averías.....	26
3.4 Homologación CE.....	7	11.2 Reparación de errores.....	26
4 Montaje	7	11.3 Restablecimiento de los parámetros a los ajustes de fábrica.....	26
4.1 Comprobación del material suministrado	7	11.4 Sustitución de componentes dañados.....	27
4.2 Dimensiones.....	7	12 Puesta fuera de servicio	28
4.3 Distancias mínimas.....	7	12.1 Puesta fuera de servicio temporal	28
4.4 Utilización de plano de montaje.....	8	12.2 Puesta fuera de servicio definitiva	28
4.5 Fijación a la pared del producto	8	13 Reciclaje y eliminación	28
5 Instalación	8	14 Servicio de Asistencia Técnica	28
5.1 Requisitos	9	Anexo	29
5.2 Conexión del lado del gas y del lado del agua	9	A Códigos de diagnóstico	29
5.3 Conexión del tubo de evacuación de condensados	9	B Códigos de estado	32
5.4 Conexión del conducto de desagüe de la válvula de seguridad.....	10	C Códigos de error	33
5.5 Llenado del sifón de condensados	10	D Programas de comprobación	37
5.6 Instalación de toma de aire/evacuación de gases	10	E Esquema de conexiones	38
5.7 Desmontaje del revestimiento frontal	11	F Trabajos de revisión y mantenimiento	39
5.8 Instalación de la electrónica	11	G Datos técnicos	39
6 Uso	13	Índice de palabras clave	42
6.1 Ajuste de la temperatura del agua caliente sanitaria	13		
6.2 Acceso al nivel profesional autorizado	13		
6.3 Uso de los códigos de diagnóstico	13		
6.4 Ejecución del programa de comprobación	14		
6.5 Consulta de los códigos de estado.....	14		
6.6 Salida del nivel de profesional autorizado.....	14		
7 Puesta en marcha	14		
7.1 Comprobación y preparación del agua de calefacción, de llenado y adicional	14		
7.2 Llenado de la instalación de calefacción	15		
7.3 Purgado de la instalación de calefacción	16		
7.4 Llenado y purga del sistema de agua caliente sanitaria	16		
7.5 Controles y ajuste de gas	16		
7.6 Comprobación del modo calefacción	18		
7.7 Comprobar la producción de agua caliente sanitaria	18		
7.8 Comprobación de la estanqueidad.....	18		

1 Seguridad

1.1 Advertencias relativas a la operación

Clasificación de las advertencias relativas a la manipulación

Las advertencias relativas a la manipulación se clasifican con signos de advertencia e indicaciones de aviso de acuerdo con la gravedad de los posibles peligros:

Signos de advertencia e indicaciones de aviso



Peligro

Peligro de muerte inminente o peligro de lesiones graves



Peligro

Peligro de muerte por electrocución



Advertencia

peligro de lesiones leves



Atención

Riesgo de daños materiales o daños al medio ambiente

1.2 Utilización adecuada

Su uso incorrecto o utilización inadecuada puede dar lugar a situaciones de peligro mortal o de lesiones para el usuario o para terceros, así como provocar daños en el producto u otros bienes materiales.

Este producto está concebido como generador de calor para instalaciones de calefacción cerradas y para la producción de agua caliente sanitaria.

En función del aparato de gas utilizado, los productos mencionados en estas instrucciones únicamente pueden instalarse y utilizarse con los accesorios especificados en la documentación adicional para toma de aire/evacuación de gases de combustión.

El uso del producto en vehículos, como p. ej. viviendas portátiles o autocaravanas, no tiene el carácter de utilización adecuada. Las unidades que se instalan permanentemente y de forma fija (las denominadas instalaciones fijas) no se consideran vehículos.

La utilización adecuada implica:

- Tener en cuenta las instrucciones de funcionamiento, instalación y mantenimiento

del producto y de todos los demás componentes de la instalación.

- Realizar la instalación y el montaje conforme a la homologación del producto y del sistema.
- Cumplir todas las condiciones de inspección y mantenimiento recogidas en las instrucciones.

La utilización adecuada implica, además, realizar la instalación conforme al código IP.

Una utilización que no se corresponda con o que vaya más allá de lo descrito en las presentes instrucciones se considera inadecuada. También es inadecuado cualquier uso de carácter directamente comercial o industrial.

¡Atención!

Se prohíbe todo uso abusivo del producto.

1.3 Indicaciones generales de seguridad

1.3.1 Peligro por cualificación insuficiente

Las siguientes tareas solo deben ser llevadas a cabo por profesionales autorizados que estén debidamente cualificados:

- Montaje
- Desmontaje
- Instalación
- Puesta en marcha
- Revisión y mantenimiento
- Reparación
- Puesta fuera de servicio
- ▶ Proceda según el estado actual de la técnica.

1.3.2 Peligro de muerte por escape de gas

Si huele a gas en el interior de un edificio:

- ▶ Evite los espacios en los que huelga a gas.
- ▶ A ser posible, abra del todo las puertas y ventanas y procure que se produzca una corriente.
- ▶ Evite producir llamas (p. ej. mecheros o cerillas).
- ▶ No fume.
- ▶ No accione interruptores eléctricos, enchufes de toma de corriente, timbres, teléfonos ni interfonos.



1 Seguridad

- ▶ Cierre el dispositivo de bloqueo del contador de gas o el dispositivo de bloqueo principal.
- ▶ A ser posible, cierre la llave de paso del gas del aparato.
- ▶ Avise a otros vecinos sin usar el timbre.
- ▶ Abandone inmediatamente el edificio y evite que terceras personas entren en él.
- ▶ En cuanto haya salido del edificio, avise a la policía y los bomberos.
- ▶ Avise al servicio de guardia de la empresa suministradora de gas desde un teléfono situado fuera del edificio.

1.3.3 Peligro de muerte por obstrucción o falta de estanqueidad en el sistema de salida de humos

Un error de instalación, la presencia de daños en el producto, un manejo indebido, un lugar de instalación con condiciones inadecuadas, etc., pueden hacer que salgan gases de combustión del aparato con el consiguiente peligro de intoxicación.

Si huele a humo en el interior de un edificio:

- ▶ Abra de todo las puertas y ventanas accesibles y procure que se produzca una corriente.
- ▶ Apague el aparato.
- ▶ Compruebe el sistema de salida de humos del aparato y los conductos de salida de humos.

1.3.4 Peligro de muerte por materiales explosivos o inflamables

- ▶ No utilice el producto en almacenes con sustancias explosivas o inflamables (p. ej. gasolina, papel, pinturas).

1.3.5 Peligro de muerte por el uso de revestimientos tipo armario

El uso de un revestimiento tipo armario puede hacer que se den situaciones de riesgo si el funcionamiento del producto depende del aire ambiente.

- ▶ Asegúrese de que el producto reciba suficiente aire de combustión.

1.3.6 Peligro de muerte por falta de dispositivos de seguridad

Los esquemas que contiene este documento no muestran todos los dispositivos de seguridad necesarios para una instalación profesional.

- ▶ Monte en la instalación los dispositivos de seguridad necesarios.
- ▶ Tenga en cuenta las disposiciones legales, reglamentos y normativas aplicables de ámbito tanto nacional como internacional.

1.3.7 Peligro de muerte por electrocución

Si toca los componentes conductores de tensión, existe peligro de descarga eléctrica.

Antes de realizar cualquier trabajo en el producto:

- ▶ Deje el producto sin tensión desconectando todos los polos de los suministros de corriente (dispositivo de separación eléctrica con una abertura de contacto de al menos 3 mm, p. ej., fusibles o disyuntores).
- ▶ Asegúrelo para impedir que se pueda conectar accidentalmente.
- ▶ Espere al menos 3 min hasta que los condensadores se hayan descargado.
- ▶ Verifique que no hay tensión.

1.3.8 Riesgo de intoxicación por suministro de aire de combustión insuficiente

Condición: Funcionamiento atmosférico

- ▶ Asegúrese de que el local de instalación del producto cuente con un suministro de aire constante y suficiente de conformidad con los requisitos de ventilación pertinentes.

1.3.9 Riesgo de intoxicación y quemaduras por salida de gases de combustión a alta temperatura

- ▶ Ponga en funcionamiento el producto solo con el conducto de aire/evacuación de gases de combustión completamente montado.
- ▶ Ponga en funcionamiento el producto (excepto cuando se trate de fines de compro-





bación breves) solo con el revestimiento frontal montado y cerrado.

1.3.10 Peligro de lesiones debido al peso elevado del producto

- ▶ Transporte el producto como mínimo entre dos personas.

1.3.11 Peligro de quemaduras o escaldaduras por componentes calientes

- ▶ Espere a que estos componentes se hayan enfriado antes de empezar a trabajar.

1.3.12 Riesgos y daños por corrosión debido al aire de la habitación y de combustión inadecuados

Los sprays, disolventes, productos de limpieza con cloro, pinturas, adhesivos, sustancias con amoníaco, polvo, etc., pueden provocar corrosión en el producto y en el sistema de evacuación de gases de la combustión.

- ▶ Asegúrese de que el suministro de aire de combustión siempre esté libre de flúor, cloro, azufre, polvo, etc.
- ▶ Asegúrese de que no se almacenen productos químicos en el lugar de instalación.
- ▶ Si el producto se va a instalar en salones de peluquería, talleres de pintura, carpinterías, centros de limpieza o similares, elija un lugar de instalación separado en el que esté garantizado que el aire de la habitación estará técnicamente libre de sustancias químicas.
- ▶ Asegúrese de que el aire de combustión no sea conducido por chimeneas que se hayan utilizado anteriormente con calderas de gasoil o con otras calderas que puedan haber depositado hollín en la chimenea.

1.3.13 Riesgo de daños materiales causados por heladas

- ▶ No instale el producto en estancias con riesgo de heladas.

1.3.14 Riesgo de daños materiales por el uso de herramientas inadecuadas

- ▶ Utilice la herramienta apropiada.

1.4 Disposiciones (directivas, leyes, normas)

- ▶ Observe las disposiciones, normas, directivas, ordenanzas y leyes nacionales.



2 Observaciones sobre la documentación

2 Observaciones sobre la documentación

2.1 Consulta y conservación de la documentación adicional

- ▶ Tenga en cuenta sin excepción todas las instrucciones de funcionamiento y de instalación que acompañan a los componentes de la instalación.
- ▶ Entregue estas instrucciones y toda la documentación adicional al manipulador de la instalación.

2.2 Validez de las instrucciones

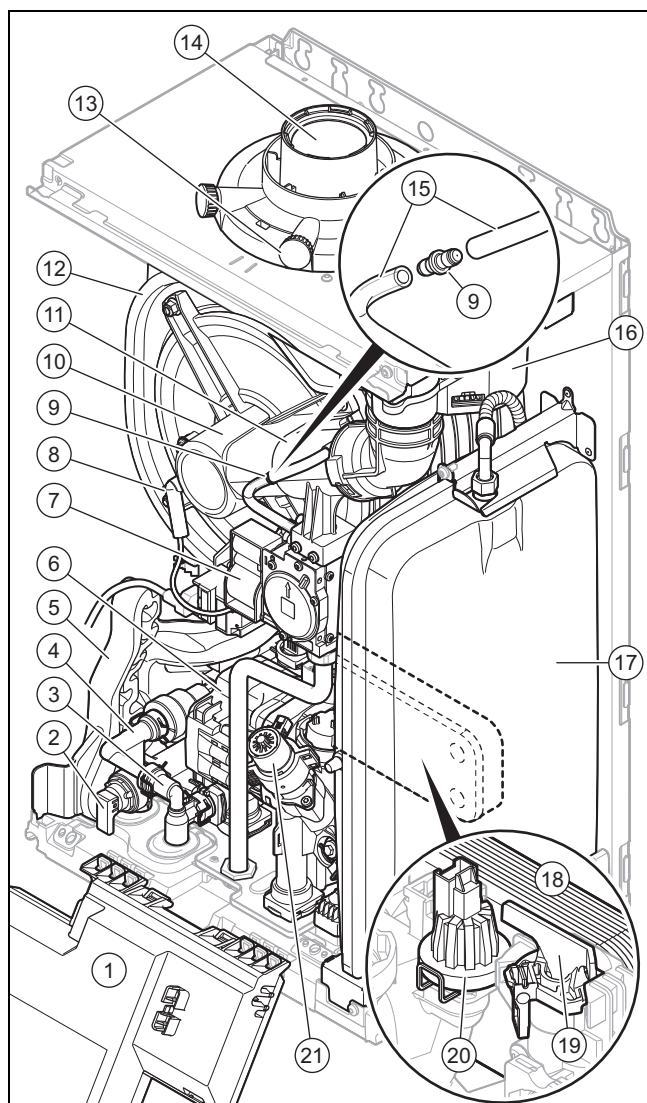
Aparato - Referencia del artículo

MicraCom Condens 24-AS/1 (H-ES)	0010026120
---------------------------------	------------

3 Descripción del aparato

Este producto es una caldera mural a gas de condensación.

3.1 Estructura del aparato




- | | |
|---------------------------------------|------------------------|
| 1 Caja de la electrónica | 3 Válvula antirretorno |
| 2 Válvula de seguridad de calefacción | 4 Separador de sistema |

- | | |
|--|---|
| 5 Sifón de condensados | 14 Conexión para conducto de toma de aire/evacuación de gases |
| 6 Bomba | 15 Tubo de presión de referencia de la válvula de gas |
| 7 Válvula de gas | 16 Ventilador |
| 8 Electrodo de control de encendido y de llama | 17 Vaso de expansión |
| 9 Orificio de medición | 18 Intercambiador de calor de placas para ACS |
| 10 Quemador | 19 Sensor de flujo volumétrico de ACS |
| 11 Venturi | 20 Sensor de presión |
| 12 Intercambiador de calor | 21 Válvula de prioridad |
| 13 Toma de análisis de gases de combustión | |

3.2 Placa de características

La placa de características viene colocada de fábrica en la parte posterior de la caja de la electrónica.

Indicación	Significado
	Leer las instrucciones
... Condens ...	Nombre comercial
ES, IT...	Mercado objetivo
Cat.	Categoría de gas homologada
Tipo	Productos de la categoría
2H, 2HS, 2ELw... - G20, G31... - XX mbar (X,X kPa)	Tipo de gas y presión de conexión de gas (de fábrica)
T _{max}	Temperatura máx. de ida
PMS	Presión de servicio permitida del modo calefacción
NOx class	Clase NOx (expulsión de óxido de nitrógeno)
D	Flujo específico
V	Tensión de red
Hz	Frecuencia de red
W	Consumo eléctrico máximo
IP	Tipo de protección
Código (DSN)	Código del producto
PMW	Presión de servicio permitida modo de agua caliente sanitaria
	Modo de calefacción
Q _n	Rango de carga calorífica
P _n	Margen de potencia calorífica nominal (75/55 °C)
P _{nc}	Margen de potencia calorífica nominal de condensación (50/30 °C)
	Modo de agua caliente
P _{nw}	Potencia de calefacción máxima en el modo de producción de agua caliente sanitaria
Q _{nw}	Potencia de calentamiento máxima en el modo de producción de agua caliente sanitaria
Hi	Poder calorífico inferior

Indicación	Significado
	Código de barras con número de serie 3. ^a hasta 6. ^a cifra = fecha de producción (año/semana) Pos. 7. ^a a 16. ^a = referencia del producto



Indicación

Asegúrese de que el aparato se corresponde con el grupo de gas disponible en el lugar de instalación.

3.3 Número de serie

El número de serie figura en la placa de características.

3.4 Homologación CE



Con la homologación CE se certifica que los aparatos cumplen los requisitos básicos de las directivas aplicables conforme figura en la placa de características.

Puede solicitar la declaración de conformidad al fabricante.

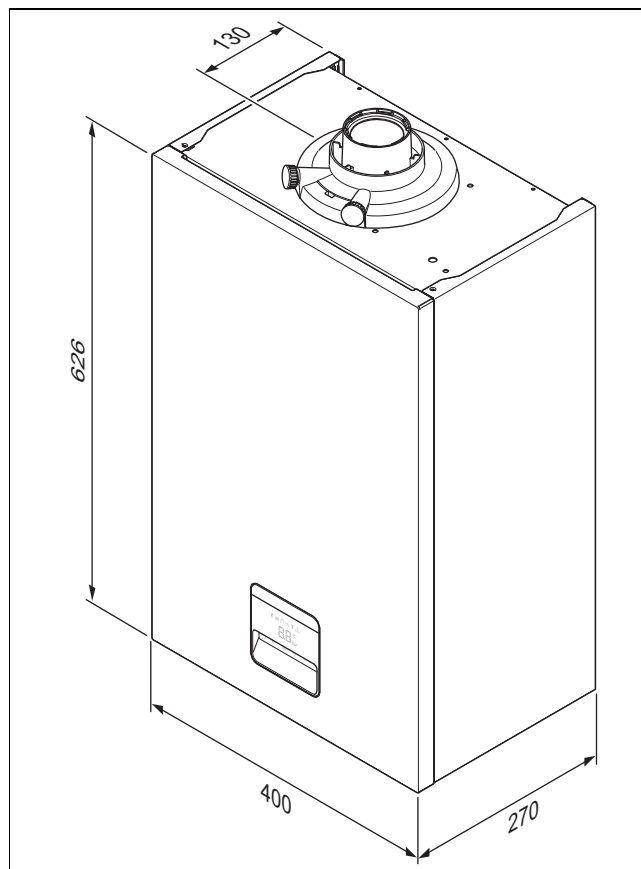
4 Montaje

4.1 Comprobación del material suministrado

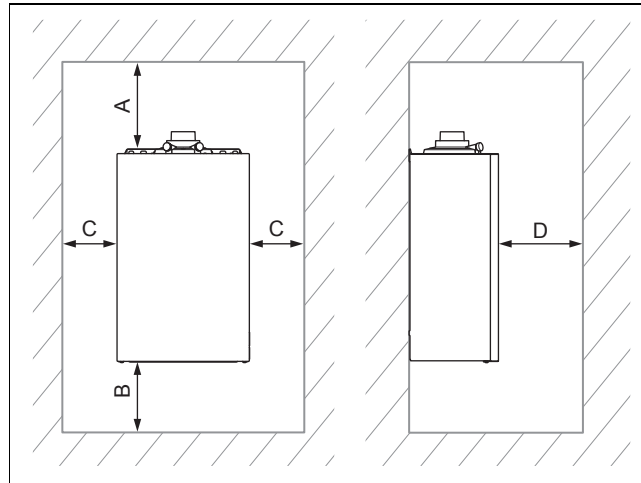
- Compruebe si el material suministrado está completo e intacto.

Cantidad	Denominación
1	Caldera mural a gas
1	Soporte de sujeción del producto
2	Bolsa con piezas pequeñas
1	Tubo de evacuación de condensados
1	Documentación adicional

4.2 Dimensiones



4.3 Distancias mínimas



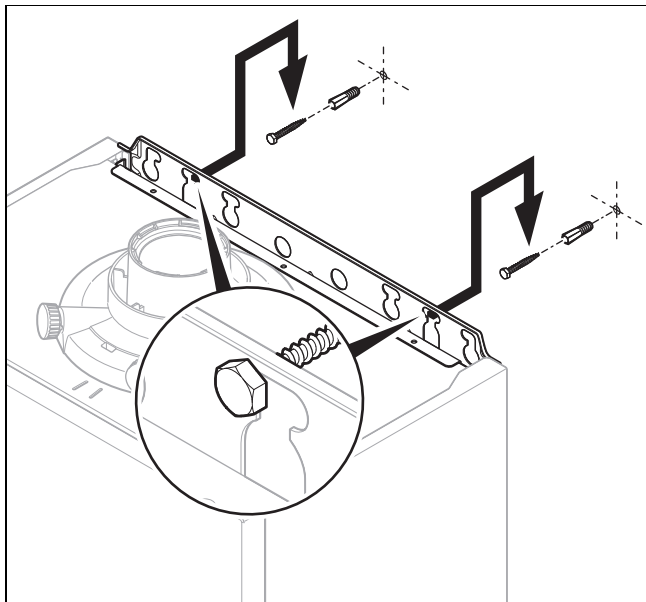
	Distancia mínima
A	Conducto de toma de aire/evacuación de gases ø 60/100 mm: 248 mm Conducto de toma de aire/evacuación de gases ø 80/80 mm: 220 mm Conducto de toma de aire/evacuación de gases ø 80/125 mm: 276 mm
B	180 mm
C	5 mm
D	500 mm

5 Instalación

4.4 Utilización de plano de montaje

- ▶ Utilice el plano de montaje para determinar los puntos en los que debe practicar perforaciones y aberturas.

4.5 Fijación a la pared del producto



1. Compruebe la capacidad de carga de la pared.
2. Tenga en cuenta el peso total del producto. (→ Página 39)
3. Utilice exclusivamente material de fijación específico para la pared.
 - Tornillos con diámetro mínimo de 6 mm
4. En caso necesario, se deberá utilizar un dispositivo de suspensión con capacidad de carga suficiente, que correrá a cargo del propietario.
5. Fije el producto a la pared del modo descrito.

5 Instalación



Peligro

Riesgo de quemaduras y/o riesgo de daños materiales causados por una instalación inadecuada que pueda causar fugas de agua.

La existencia de tensiones mecánicas en los cables de conexión puede provocar fugas.

- ▶ Monte los cables de conexión sin ningún tipo de tensiones.



Atención

Riesgo de daños materiales debido a la comprobación de la estanqueidad de gas.

Las comprobaciones de estanqueidad de gas pueden causar daños en la valvulería del gas en caso de una presión de prueba >11 kPa (110 mbar).

- ▶ Si al realizar comprobaciones de estanqueidad de gas se someten a presión

también los conductos de gas y la valvulería del gas del producto, utilice una presión de prueba máx. de 11 kPa (110 mbar).

- ▶ Si no puede limitarse la presión de prueba a 11 kPa (110 mbar), antes de realizar la prueba de estanqueidad, cierre la llave de paso del gas instalada antes del producto.
- ▶ Si durante las comprobaciones de estanqueidad al gas se ha cerrado una llave de paso del gas instalada antes del producto, reduzca la presión del conducto del gas antes de abrir dicha llave de paso.



Atención

Riesgo de daños materiales debido a la corrosión

La utilización de tuberías de plástico no estancas a la difusión en la instalación de calefacción implica la penetración de aire en el agua de calefacción. El aire en el agua de calefacción provoca corrosión en el circuito de generador de calor y en el producto.

- ▶ Si utiliza tuberías de plástico no estancas a la difusión en la instalación de calefacción, asegúrese de que el aire no penetre en el circuito de generador de calor.



Atención

Riesgo de daños materiales debido a la transmisión de calor durante la soldadura.

- ▶ No realice soldaduras en las piezas de empalme si las piezas están roscadas en los grifos de mantenimiento.



Atención

¡Peligro de daños por residuos en las tuberías!

La suciedad, los restos de soldadura o de sustancias de sellado en los conductos de agua puede causar daños en el producto.

- ▶ Limpie la instalación de calefacción a fondo antes de instalar el producto.



Advertencia

¡Peligro de repercusiones sobre la salud por contaminación del agua potable!

La suciedad, los restos de sustancias de sellado u otros residuos en las tuberías pueden afectar negativamente a la calidad del agua potable.

- ▶ Limpie a fondo todas las tuberías de agua fría y caliente antes de instalar el producto.



Atención

¡Riesgo de daño material por cambios en tuberías ya conectadas!

- Modifique la forma de las tuberías de conexión solo mientras todavía no se hayan conectado al producto.

5.1 Requisitos

5.1.1 Utilización del tipo de gas correcto

Si el tipo de gas es incorrecto, el producto puede sufrir desconexiones por avería. Se pueden originar en el producto ruidos de encendido y combustión.

- Utilice exclusivamente el tipo de gas indicado en la placa de características.

5.1.2 Indicaciones sobre el uso de gas licuado (propano)

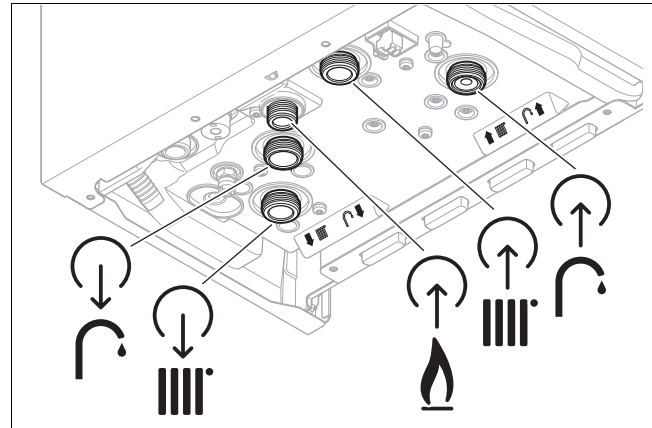
En su estado de entrega, el producto está configurado para funcionar con el grupo de gas definido en la placa de características.

Si dispone de un producto preconfigurado para el funcionamiento con gas natural, deberá cambiar la configuración para el funcionamiento con gas licuado (propano).

5.1.3 Realizar trabajos de base para la instalación

1. Instale una llave de paso del gas en el conducto de gas.
2. Asegúrese de que el contador de gas existente sea apropiado para el caudal de gas requerido.
3. Asegúrese de que la capacidad del vaso de expansión integrado es suficiente para el volumen de la instalación.
 - En caso de que no lo sea, instale un vaso de expansión adicional lo más próximo posible al producto.
4. Monte un embudo de desagüe con sifón para la descarga de condensados y la tubería de desagüe de la válvula de seguridad. Tienda el conducto de desagüe lo más corto posible y con desnivel hacia el embudo de desagüe.
5. Aísle las tuberías expuestas a la intemperie a modo de protección contra heladas utilizando un material aislante adecuado.
6. Enjuague a fondo todas las tuberías de alimentación antes de la instalación.
7. Instale un dispositivo de llenado entre el conducto de agua fría y la ida de calefacción.
8. Conecte firmemente el producto a la red de agua. No utilice un juego de manguera de conexión para este fin.

5.2 Conexión del lado del gas y del lado del agua



1. Instale el conducto de gas a la conexión del gas sin tensión.
2. Purgue el conducto de gas antes de la puesta en marcha.
3. Compruebe correctamente la estanqueidad del conducto de gas en su totalidad.
4. Instale las idas y retornos del agua conforme a la normativa aplicable.

5.3 Conexión del tubo de evacuación de condensados

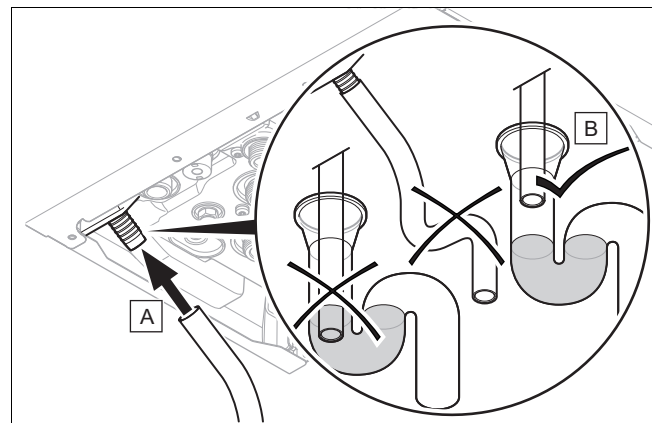


Peligro

Peligro de muerte por salida de gases

El tubo de evacuación de condensados del sifón no debe estar conectado mediante una conexión sellada al conducto de desagüe, ya que el sifón de condensados interno se vacía por el efecto de succión y podrían salir gases de combustión.

- Deje que el tubo de evacuación de condensados termine por encima del conducto de desagüe.

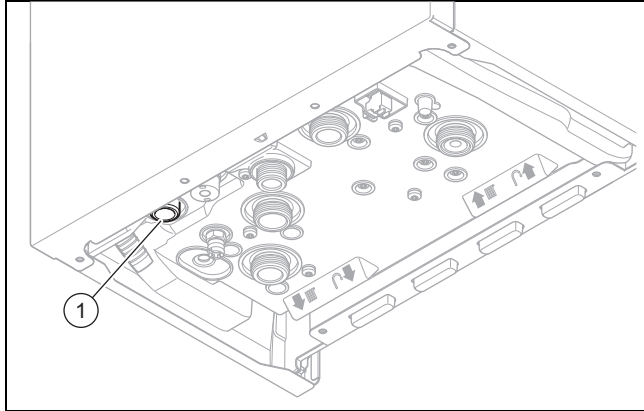


1. Tenga en cuenta las instrucciones aquí recogidas, así como las directivas legales y locales relativas al desagüe de condensados.
2. Utilice únicamente conductos de desagüe de condensados hechos de materiales resistentes a los ácidos (p. ej., plástico).

5 Instalación

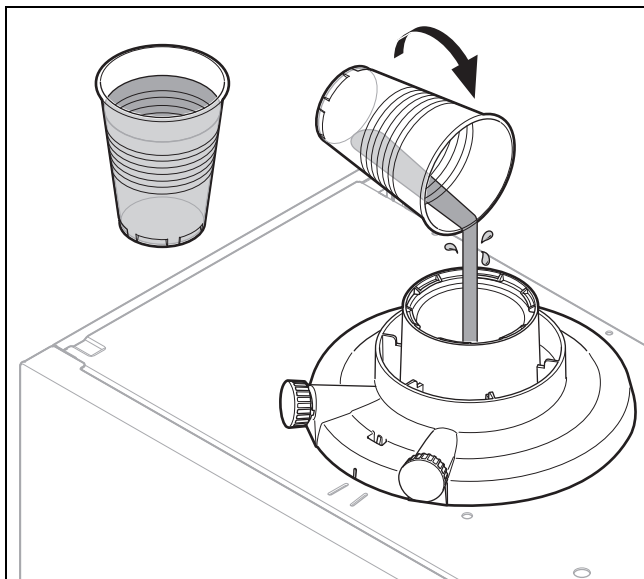
3. Si no puede garantizar que los materiales de los conductos de desagüe de condensados son aptos, instale un sistema para neutralizar los condensados.

5.4 Conexión del conducto de desagüe de la válvula de seguridad



1. Asegúrese de que la tubería sea visible.
2. Conecte la válvula de seguridad (1) a un sifón de desagüe adecuado.
 - El dispositivo debe estar diseñado de modo que pueda verse cómo desagua el agua.
3. Asegúrese de que el extremo del tubo es visible y de que la salida de agua o vapor por el extremo de la tubería no pueda causar lesiones a personas ni dañar componentes eléctricos.

5.5 Llenado del sifón de condensados



- ▶ Rellene el sifón de condensados con agua.
 - ≈ 250 ml

5.6 Instalación de toma de aire/evacuación de gases

5.6.1 Montaje y conexión del conducto de toma de aire/evacuación de gases

1. Consulte qué conductos pueden utilizarse en las instrucciones de montaje adjuntas "Conducto de toma de aire/evacuación de gases".

Condición: Instalación en zona húmeda

- ▶ Conecte el producto a una instalación de toma de aire/evacuación de gases estanca.
 - El aire de combustión no se debe tomar del lugar de instalación.
- ▶ Monte el conducto de toma de aire/evacuación de gases siguiendo las instrucciones de montaje.

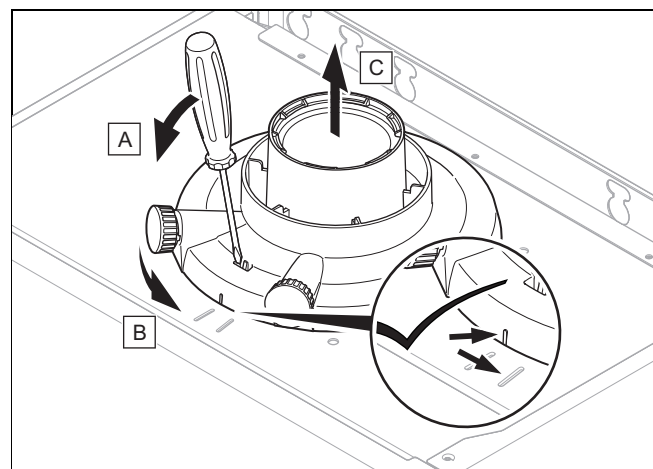
5.6.2 Instalación B23

Un sistema de evacuación de gases de combustión para aparatos autorizados del modelo B23 (calderas murales a gas atmosféricas) exige una planificación e implementación minuciosas.

- ▶ Durante la planificación tenga en cuenta los datos técnicos del producto.
- ▶ Aplique las reglas reconocidas de la técnica.

5.6.3 Sustitución de la pieza de conexión del conducto de toma de aire/evacuación de gases, en caso necesario

5.6.3.1 Desmontaje de la pieza de conexión estándar para el conducto de toma de aire/evacuación de gases de \varnothing 60/100 mm



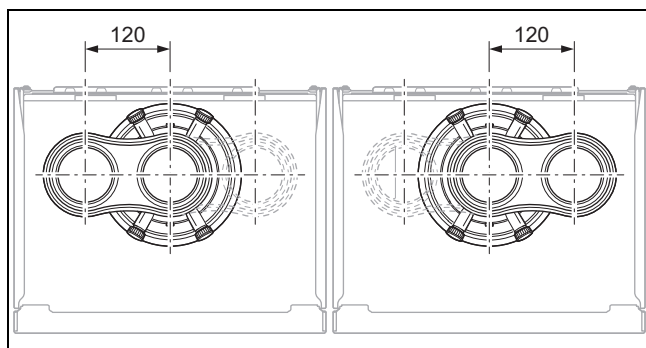
- ▶ Desmonte la pieza de conexión estándar del conducto de toma de aire/evacuación de gases de \varnothing 60/100 mm como se muestra en la figura.

5.6.3.2 Montaje de la pieza de conexión para el conducto de toma de aire/evacuación de gases \varnothing 80/125 mm

1. En caso necesario, sustituya la pieza de conexión del conducto de toma de aire/evacuación de gases. (→ Página 10)
2. Coloque la pieza de empalme alternativa. Preste atención a los resaltes de enganche.
3. Gire la pieza de conexión estándar en sentido horario hasta que encastre.

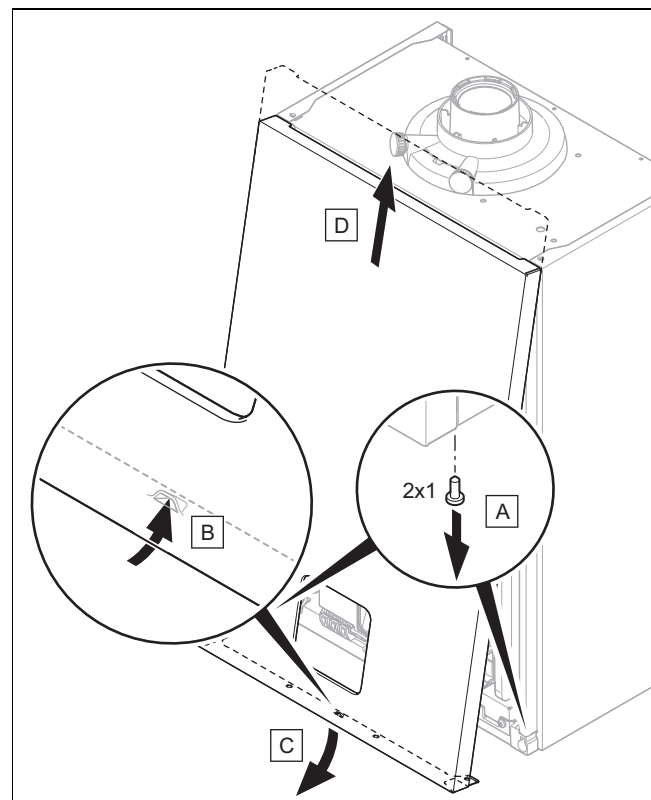
5.6.3.3 Montaje de la pieza de empalme \varnothing 80/80 mm para el conducto separado de aire/evacuación de gases de combustión

1. En caso necesario, sustituya la pieza de conexión del conducto de toma de aire/evacuación de gases. (→ Página 10)



2. Coloque la pieza de empalme alternativa. La conexión para el suministro de aire puede señalar hacia el lado izquierdo o derecho. Preste atención a los resaltes de enganche.
3. Gire la pieza de conexión en sentido horario hasta que encastre.

5.7 Desmontaje del revestimiento frontal



- Desmonte el revestimiento frontal como se indica en la figura.

5.8 Instalación de la electrónica

La instalación eléctrica debe ser realizada únicamente por un especialista electricista.

El producto debe conectarse a tierra.



Peligro

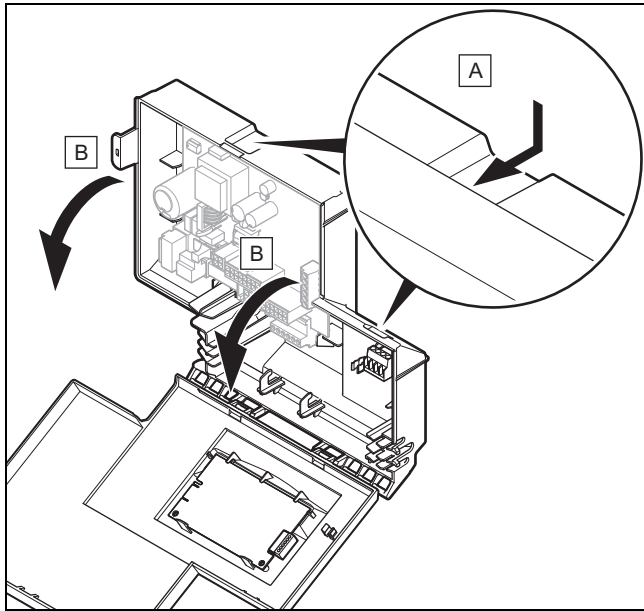
Peligro de muerte por descarga eléctrica

En los bornes de conexión a red L y N sigue habiendo tensión aunque el botón de encendido/apagado esté apagado.

- Deje el producto sin tensión desconectando todos los suministros de corriente (dispositivo de separación eléctrica con una abertura de contacto de al menos 3 mm, p. ej., fusibles o disyuntores).
- Asegúrelo para impedir que se pueda conectar accidentalmente.
- Espere al menos 3 min hasta que los condensadores se hayan descargado.
- Verifique que no hay tensión.

5 Instalación

5.8.1 Apertura de la caja de la electrónica



► Abra la caja electrónica como se indica en la figura.

5.8.2 Instalar el cableado

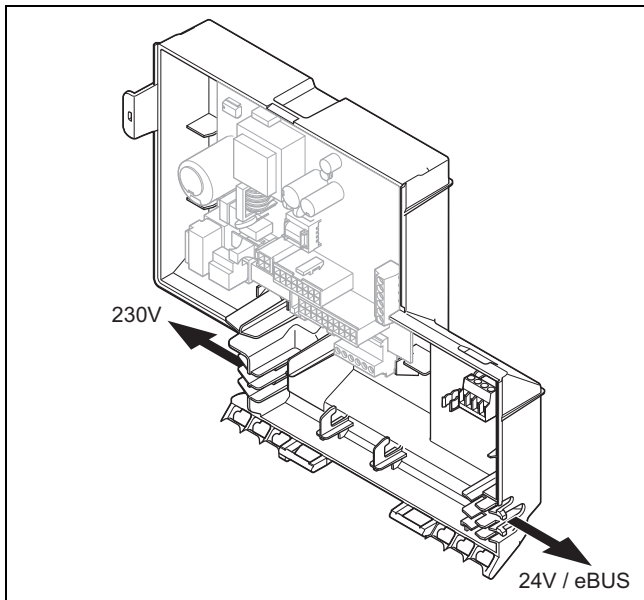


Atención

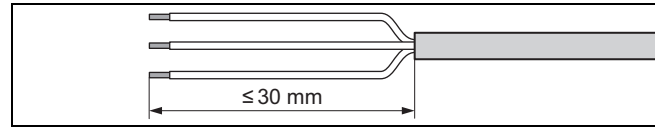
¡Peligro de daños materiales debido a una instalación inadecuada!

La tensión de red en los bornes y bornes del conector incorrectos puede destruir la electrónica.

- No conecte la tensión de red a los bornes eBUS (+/-).
- ¡Conecte el cable de conexión de red exclusivamente a los bornes señalados!



1. Tienda el cable de conexión en los canales de cables en la parte inferior del producto.
2. Utilice los elementos de descarga de tracción.
3. Acorte los cables de suministro en caso necesario.

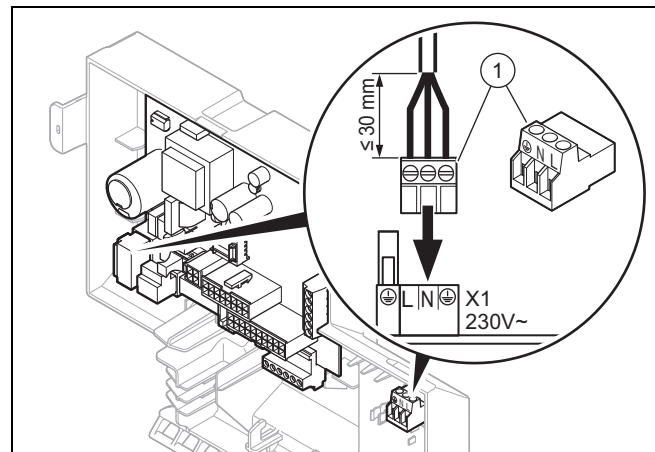


4. Pele los conductores flexibles como se muestra en la figura. Asegúrese de no dañar los aislamientos de los conductores individuales.
5. Retire el aislamiento de los conductores interiores solo hasta el punto que permita realizar conexiones estables.
6. Para evitar cortocircuitos por conductores sueltos, coloque terminales en los extremos de los conductores a los que se ha quitado el aislamiento.
7. Enrosque el correspondiente enchufe ProE en el cable de conexión.
8. Compruebe que todos los conductores queden fijos al insertarlos en los bornes del conector. Realice los ajustes necesarios.
9. Inserte el conector en la conexión correspondiente de la placa de circuitos impresos.

Esquema de conexiones (→ Página 38)

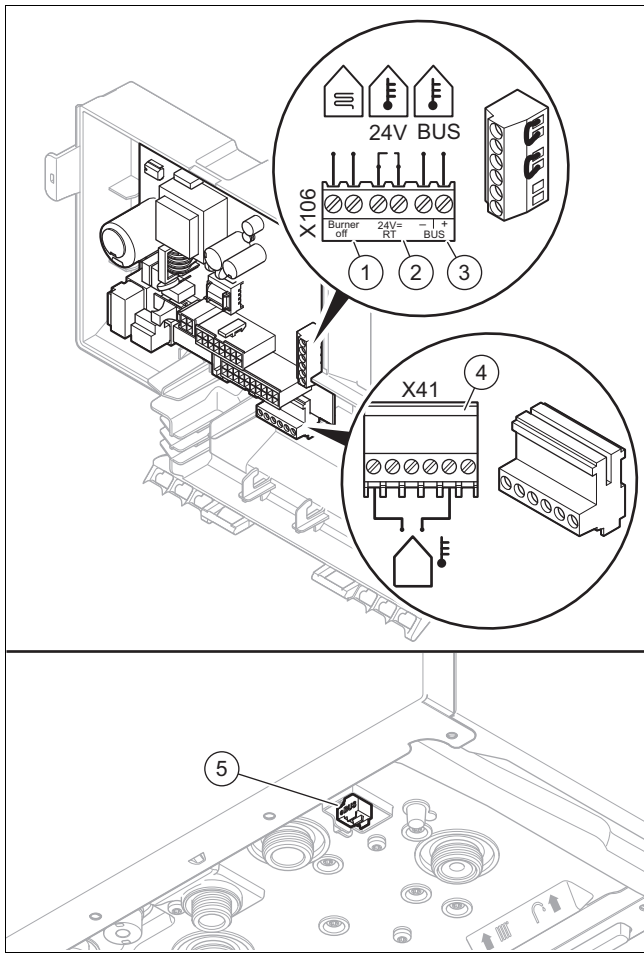
5.8.3 Conexión del suministro eléctrico

1. Se deben tener en cuenta todas las especificaciones relevantes.
 - De conformidad con la normativa vigente, la conexión debe establecerse a través de un dispositivo de separación eléctrica con una abertura de contacto de al menos 3 mm en cada polo (p. ej., mediante un fusible o un interruptor automático).
2. Asegúrese de que la tensión nominal de red es de 230 V.
3. Instale el cableado. (→ Página 12)
 - Cable de conexión a red: cable trifilar flexible estandarizado
4. Tenga en cuenta el recorrido del cable de conexión a red por el manguito de cable para garantizar la descarga de tracción.



5. Inserte el conector suministrado (1) en la conexión de 230V de la placa de circuitos impresos.
6. Asegúrese de que se pueda acceder siempre a esta conexión de red y de que no quede cubierta ni tapada.

5.8.4 Conectar el regulador



- | | | | |
|---|---|---|--|
| 1 | Termostato de máxima para la calefacción por suelo radiante | 3 | Regulador de eBUS o receptor |
| 2 | Regulador de 24 V (ON/OFF) | 4 | Sensor de temperatura exterior, cableado |
| | | 5 | Regulador de eBUS o receptor |
1. Instale el cableado. (→ Página 12)
 2. **Alternativa 1 – Conexión del regulador controlado por sonda exterior o el termostato de ambiente mediante eBUS:**
 - ▶ Conecte el regulador a la conexión de BUS (3) o (5).
 - ▶ Puentee la conexión 24 V = RT si no hay ningún puente.
 2. **Alternativa 2 – Conectar el regulador de baja tensión (24 V):**
 - ▶ Retire los puentes y conecte el regulador a la conexión de 24 V = RT (2).
 2. **Alternativa 3 – Conexión de un termostato de máxima para una calefacción por suelo radiante:**
 - ▶ Retire los puentes y conecte el termostato de máxima a la conexión Burner off(1).
 3. Cierre la caja de la electrónica.

6 Uso

6.1 Ajuste de la temperatura del agua caliente sanitaria



Peligro

Peligro de muerte por legionela.

La legionela se desarrolla a temperaturas por debajo de 60 °C.

- ▶ Asegúrese de que el usuario conozca todas las medidas de protección contra la legionela para cumplir las disposiciones vigentes sobre profilaxis frente a la legionela.

- ▶ Tenga en cuenta las indicaciones vigentes sobre la profilaxis de la legionela.

6.1.1 Descalcificar agua

Con el aumento de la temperatura del agua aumenta también la probabilidad de depósitos de cal.

- ▶ Elimine la cal del agua según necesidad.

6.2 Acceso al nivel profesional autorizado

1. Pulse varias veces hasta que el símbolo parpadee.
2. Ajuste el código de acceso del profesional autorizado con o y confirme con .
 - Código de acceso del profesional autorizado: 96
 - ◀ Aparece el menú Códigos de diagnóstico d..

6.3 Uso de los códigos de diagnóstico

1. Acceda al nivel profesional autorizado. (→ Página 13)
2. Seleccione el menú Códigos de diagnóstico d. con o .
3. Confirme con .
 - ◀ Aparece 00.
4. Seleccione con o un código de diagnóstico que deba parametrizarse.
 - Códigos de diagnóstico (→ Página 29)
5. Confirme con .
6. Seleccione el valor deseado para el código de diagnóstico con o .
7. Confirme el ajuste con .
8. Pulse para abandonar los códigos de diagnóstico.

7 Puesta en marcha

6.4 Ejecución del programa de comprobación

1. Acceda al nivel profesional autorizado. (→ Página 13)
2. Seleccione el menú Programas de comprobación **P.** con \ominus o \oplus .
3. Confirme con \checkmark .
4. Seleccione el programa de comprobación deseado con \ominus o \oplus .
Programas de comprobación (→ Página 37)
5. Pulse \checkmark para confirmar.
 - ◁ El programa de comprobación arranca, se ejecuta y se detiene transcurrido el tiempo previsto.
 - ◁ Se vuelve a mostrar el menú de Programas de comprobación **P.**
6. Si desea cancelar el programa de comprobación antes de que transcurra el tiempo previsto, pulse \leftarrow .
 - ◁ **oF** se muestra durante 10 segundos.
 - ◁ Se vuelve a mostrar el menú de Programas de comprobación **P.**
7. Pulse \leftarrow para abandonar los programas de comprobación.

6.5 Consulta de los códigos de estado

1. Acceda al nivel profesional autorizado. (→ Página 13)
2. Seleccione el menú Códigos de estado **S.** con \ominus o \oplus .
3. Confirme con \checkmark .
 - ◁ En la pantalla aparecen de manera alterna el código de estado actual, la temperatura de ida de la calefacción actual y la presión actual del agua.
 - **S.** → **XX** → **XX °C** → **X,X bar**
4. Pulse \leftarrow para abandonar los códigos de estado.

6.6 Salida del nivel de profesional autorizado

- ▶ Pulse la tecla \leftarrow tantas veces como sea necesario para regresar a la pantalla inicial.
 - ◁ Se muestra la pantalla básica.

7 Puesta en marcha

Durante la primera puesta en marcha pueden producirse al principio desviaciones de los datos de servicio nominales mencionados.

7.1 Comprobación y preparación del agua de calefacción, de llenado y adicional



Atención

Riesgo de daños materiales por agua de calefacción de escasa calidad

- ▶ Procure que el agua de calefacción sea de calidad suficiente.

- ▶ Compruebe la calidad del agua de calefacción antes de llenar o rellenar la instalación.

Comprobación de la calidad del agua de calefacción

- ▶ Extraiga un poco de agua del circuito de calefacción.
- ▶ Compruebe el aspecto del agua de calefacción.
- ▶ Si detecta la presencia de sedimentos, tendrá que limpiar el barro de la instalación.
- ▶ Con una barra imantada, compruebe si hay magnetita (óxido de hierro) presente.
- ▶ Si detecta la presencia de magnetita, limpie la instalación y adopte las medidas apropiadas para la protección anti-corrosión. O instale un filtro magnético.
- ▶ Controle el valor pH del agua extraída a 25 °C.
- ▶ En caso de valores inferiores a 8,2 o superiores a 10,0, limpie la instalación y prepare el agua de calefacción.
- ▶ Asegúrese de que no pueda penetrar oxígeno en el agua de calefacción.

Comprobación del agua de llenado y adicional

- ▶ Mida la dureza del agua de llenado y adicional antes de llenar la instalación.

Preparación del agua de llenado y adicional

- ▶ Para la preparación del agua de llenado y adicional, tenga en cuenta las normativas nacionales vigentes, así como las reglas técnicas aplicables.

En caso de que las normativas nacionales y las reglas técnicas aplicables no especifiquen requisitos mayores, se aplicará lo siguiente:

Debe preparar el agua de calefacción:

- si la cantidad total de agua de llenado y de relleno supera durante la duración del servicio de la instalación el triple del volumen nominal de la instalación de calefacción, o bien
- si no se cumplen los valores de referencia indicados en la tabla siguiente, o bien
- si el valor pH del agua de calefacción es inferior a 8,2 o superior a 10,0.

Potencia calorífica total	Dureza del agua para volumen específico de la instalación ¹⁾					
	≤ 20 l/kW		> 20 l/kW ≤ 50 l/kW		> 50 l/kW	
kW	°dH	mol/m ³	°dH	mol/m ³	°dH	mol/m ³
< 50	< 16,8	< 3	11,2	2	0,11	0,02
> 50 a ≤ 200	11,2	2	8,4	1,5	0,11	0,02
> 200 a ≤ 600	8,4	1,5	0,11	0,02	0,11	0,02
> 600	0,11	0,02	0,11	0,02	0,11	0,02

Potencia calorífica total	Dureza del agua para volumen específico de la instalación ¹⁾					
	≤ 20 l/kW		> 20 l/kW ≤ 50 l/kW		> 50 l/kW	
kW	°dH	mol/m ³	°dH	mol/m ³	°dH	mol/m ³
1) Litros de contenido nominal/potencia calorífica; en instalaciones de varias calderas debe aplicarse la potencia de calefacción individual más baja.						



Atención

Riesgo de daños materiales debido al enriquecimiento del agua de calefacción con aditivos inapropiados.

El uso de aditivos inapropiados puede provocar cambios en los componentes, ruidos en el modo de calefacción e incluso otros daños derivados.

- ▶ No utilice agentes anticorrosivos ni anti-congelantes, biocidas o agentes sellantes no aptos.

Con un uso adecuado de los aditivos siguientes, hasta ahora no se ha detectado ningún tipo de incompatibilidad en nuestros productos.

- ▶ Al utilizarlos, siga atentamente las indicaciones que figuran en las instrucciones del fabricante del aditivo.

No asumimos responsabilidad alguna en relación con la compatibilidad de cualquier aditivo con el resto del sistema de calefacción ni con su efecto.

Aditivos para medidas de limpieza (requiere enjuague posterior)

- Adey MC3+
- Adey MC5
- Fernox F3
- Sentinel X 300
- Sentinel X 400

Aditivos para permanencia duradera en la instalación

- Adey MC1+
- Fernox F1
- Fernox F2
- Sentinel X 100
- Sentinel X 200

Aditivos para protección contra heladas y permanencia duradera en la instalación

- Adey MC ZERO
- Fernox Antifreeze Alphi 11
- Sentinel X 500

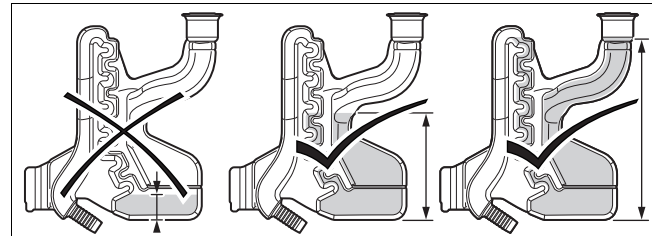
- ▶ Si ha utilizado los aditivos anteriormente mencionados, informe al usuario sobre las medidas necesarias.
- ▶ Informe al usuario sobre cómo debe proceder para la protección contra heladas.

7.2 Llenado de la instalación de calefacción

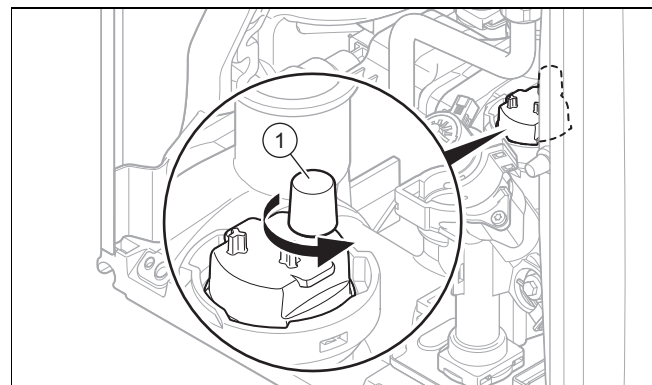


Indicación

Después de cada puesta en marcha, el producto funciona a potencia reducida durante el arranque para favorecer el efecto de condensación. Esto no se aplica a los programas de comprobación y esto no está asociado a ninguna pérdida de confort para el usuario. El código de estado **S.58** equivale a esta fase.




1. Asegúrese de que el sifón de condensados está llenado correctamente.
2. Limpie la instalación de calefacción antes de llenarla.



3. Desenrosque el casquillo del purgador rápido (1) una o dos vueltas.
4. Conecte la llave de llenado/vaciado de la instalación de calefacción a un suministro de agua de calefacción conforme a la normativa aplicable.
5. Abra todas las válvulas de termostato del serpentín y llaves de mantenimiento.
6. Abra el suministro de agua de calefacción y la llave de llenado para que fluya agua de calefacción por la instalación de calefacción.

Puesta en marcha del producto

7. Pulse el botón de encendido/apagado .
 - ◀ Se muestra la pantalla básica.
8. Inicie el programa de comprobación **P.08**. (→ Página 14)
Programas de comprobación (→ Página 37)
9. Purgue el radiador que se encuentre en la posición más alta hasta que salga agua sin burbujas de la válvula de purgado.
10. Purgue el resto de radiadores hasta que la instalación de calefacción completa esté llena con agua de calefacción.
11. Cierre todas las válvulas de purga.
12. Vaya añadiendo agua de calefacción hasta que se haya alcanzado la presión de llenado necesaria.

7 Puesta en marcha

- 0,10 ... 0,14 MPa (1,00 ... 1,40 bar)
 - ▽ Si la instalación de calefacción se encuentra en varias plantas, es posible que se necesiten valores de presión de llenado mayores para evitar que entre aire en la instalación.
13. Cierre la llave de llenado y el suministro de agua de calefacción.
 14. Compruebe todas las conexiones y el circuito completo para localizar posibles fugas.

7.3 Purgado de la instalación de calefacción

1. Inicie el programa de comprobación **P.00**.
(→ Página 14)
Programas de comprobación (→ Página 37)
◀ **on** aparece en la pantalla.
2. Fíjese en que la presión de llenado de la instalación de calefacción no descienda por debajo del nivel de presión mínimo.
 - $\geq 0,05$ MPa ($\geq 0,50$ bar)
3. Compruebe si la presión de llenado de la instalación de calefacción se encuentra como mínimo a 0,02 MPa (0,2 bar) por encima de la contrapresión de la membrana del vaso de expansión (MAG) ($P_{\text{instalación}} \geq P_{\text{MAG}} + 0,02$ MPa (0,2 bar)).

Resultado:

- La presión de llenado de la instalación de calefacción es demasiado baja
- ▶ Vuelva a llenar la instalación de calefacción.
4. Si una vez finalizado el programa de comprobación **P.00** sigue habiendo demasiado aire en la instalación de calefacción, reinicie el programa de comprobación.

7.4 Llenado y purga del sistema de agua caliente sanitaria

1. Abra la llave de paso de agua fría del aparato.
2. Para llenar el circuito de agua caliente sanitaria, abra todos los grifos de agua caliente sanitaria hasta que salga agua.

7.5 Controles y ajuste de gas

7.5.1 Comprobación del ajuste de gas de fábrica

- ▶ Compruebe los datos del tipo de gas en la placa de características y compárelos con el tipo de gas disponible en el lugar de instalación.

Resultado 1:

El modelo de producto no se corresponde con el grupo de gas disponible en el lugar de instalación.

- ▶ No ponga el producto en funcionamiento.
- ▶ Póngase en contacto con el Servicio de Asistencia Técnica.

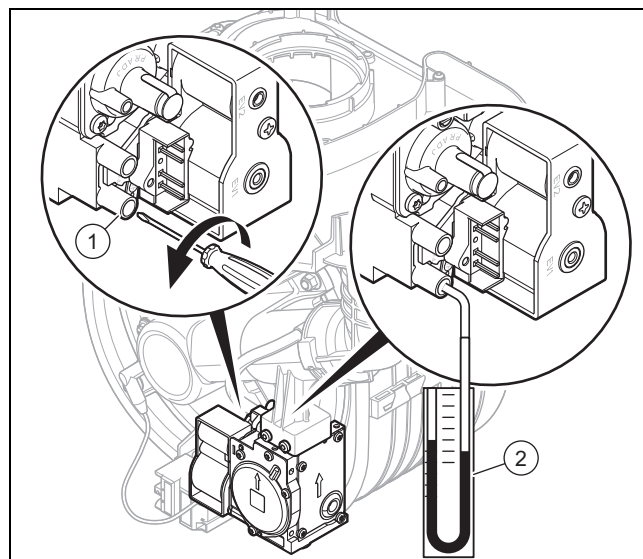
Resultado 2:

El modelo del producto se corresponde con el grupo de gas disponible en el lugar de instalación.

- ▶ Compruebe la presión de conexión de gas/presión de flujo de gas. (→ Página 16)
- ▶ Compruebe el volumen de CO₂. (→ Página 17)

7.5.2 Comprobación de la presión de conexión de gas/presión de flujo de gas

1. Ponga el producto fuera de servicio temporalmente. (→ Página 28)
2. Abra la caja de la electrónica hacia abajo.



3. Gire el tornillo de control (1) en sentido antihorario.
 - En sentido antihorario (◡): 2 vueltas
4. Conecte un manómetro (2) al racor de medición (1).
 - Material de trabajo: Manómetro de tubo en U
 - Material de trabajo: Manómetro digital
5. Abra la caja de la electrónica superior.
6. Abra la llave de paso del gas.
7. Ponga en funcionamiento el producto con el programa de comprobación **P.01**. (→ Página 14)
8. Mida la presión de conexión de gas/presión del flujo de gas en relación con la presión atmosférica.

Presión de conexión admisible

Gas natural	H	1,7 ... 2,5 kPa (17,0 ... 25,0 mbar)
Gas licuado	P	2,5 ... 4,5 kPa (25,0 ... 45,0 mbar)



Indicación

La presión de conexión se mide en la válvula de gas, por lo que el valor mínimo autorizado puede ser de 0,1 kPa (1 mbar) y, por lo tanto, estar por debajo del valor mínimo que se indica en la tabla.

Resultado 1:

Presión de conexión de gas/presión del flujo de gas dentro del rango admisible

- ▶ Ponga el producto fuera de servicio temporalmente. (→ Página 28)
- ▶ Abra la caja de la electrónica hacia abajo.
- ▶ Retire el manómetro.
- ▶ Enrosque bien el tornillo de la boquilla de medición.
- ▶ Abra la llave de paso del gas.
- ▶ Compruebe la estanqueidad al gas del racor de medición.
- ▶ Abra la caja de la electrónica superior.

- ▶ Monte el revestimiento frontal. (→ Página 17)
- ▶ Ponga el aparato en funcionamiento.

Resultado 2:

Presión de conexión de gas/presión del flujo de gas fuera del rango admisible



Atención

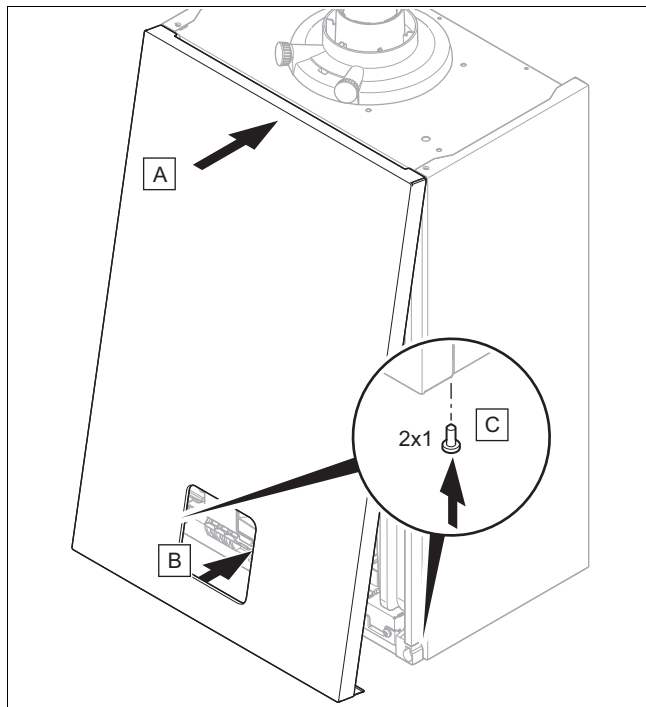
Riesgo de daños materiales y fallos de funcionamiento por presión incorrecta de conexión de gas/presión de flujo del gas

Si la presión de conexión de gas/presión del flujo de gas se encuentra fuera del rango admisible, se pueden producir fallos durante el funcionamiento y daños en el aparato.

- ▶ No realice ningún ajuste en el producto.
- ▶ No ponga el producto en funcionamiento.

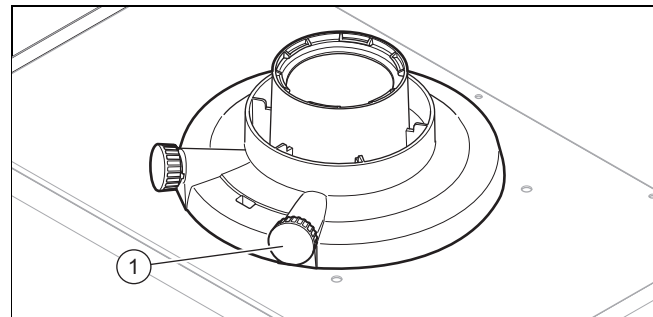
- ▶ Si no puede solucionar el fallo, póngase en contacto con la empresa suministradora de gas.
- ▶ Cierre la llave de paso del gas.

7.5.3 Montaje del revestimiento frontal



- ▶ Monte el revestimiento frontal como se indica en la figura.

7.5.4 Comprobación del volumen de CO₂



1. Abra la abertura de medición en la toma de análisis de gases de combustión (1).
2. Coloque la sonda del medidor de CO₂ en el centro de la tubería de evacuación de gases de combustión.
3. Ponga en funcionamiento el producto con el programa de comprobación **P.01**. (→ Página 14)
4. Espere al menos 5 minutos a que el aparato haya alcanzado la temperatura de servicio.
5. Mida el contenido de CO₂ en la toma de análisis de gases de combustión y registre el valor de medición.

Comprobación del contenido de CO₂

Revesti- miento fron- tal montado	Gas natural	H	9,2 ±1 %
	Gas licuado	P	10,6 ±0,5 %

Resultado 1:

Si el valor se encuentra fuera del rango admisible:

- ▶ Mida de nuevo el contenido de CO₂ en la toma de análisis de gases de combustión y registre el valor de medición.
- ▶ Si el valor continúa fuera del rango admisible, no ponga el producto en funcionamiento e informe al Servicio de Asistencia Técnica.

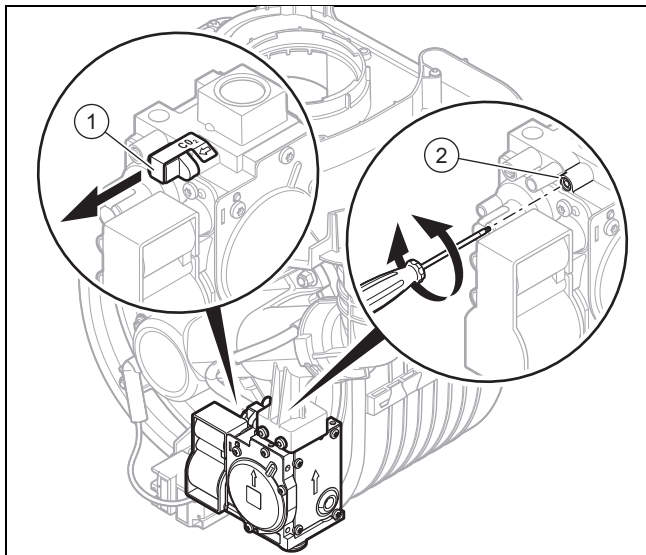
Resultado 2:

Si el valor se encuentra dentro del rango admisible:

- ▶ Continúe con la puesta en marcha del producto.
6. Retire la sonda del medidor de CO₂ y cierre la abertura de medición de la toma de análisis de gases de combustión.

8 Adaptación a la instalación

7.5.5 Ejecución de la conversión de gas



- Para apagar el producto, la tecla de encendido/apagado .
 - ◀ La pantalla muestra **oF** y se apaga.
- Desenchufe el aparato del suministro eléctrico.
- Retire el tapón (1).
- Para reequipar el tipo de gas, gire el tornillo (2) el número de veces indicado en sentido horario (↻) o en sentido antihorario (↺):

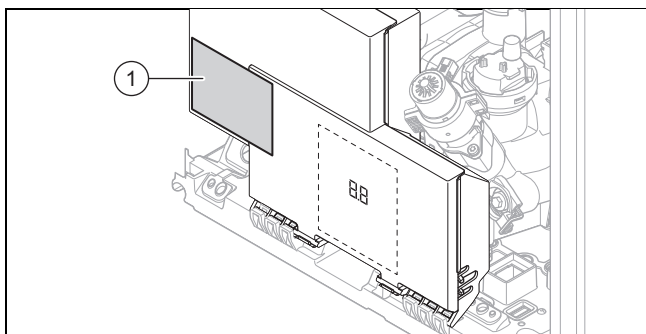
Ajuste de la valvulería del gas

H → P	Girar en el sentido de las agujas del reloj	3 vueltas
P → H	Girar en el sentido contrario de las agujas del reloj	3 vueltas

- Compruebe el contenido de CO₂ y ajústelo. (→ Página 20)
- Ajuste el código de diagnóstico **d.85** para ajustar la potencia mínima del producto. (→ Página 13)

Ajustar el código de diagnóstico d.85

	24-AS/1
H → P	9 kW
P → H	6 kW



- Marque el tipo de gas empleado en el adhesivo de conversión de gas.
- Pegue el adhesivo de conversión de gas (1) en la caja de la electrónica.

7.6 Comprobación del modo calefacción

- Asegúrese de que existe una demanda de calor.
- Active el indicador del código de estado. (→ Página 14)
 - ◀ Si el producto funciona correctamente, en la pantalla se visualiza **S.04**.
 - ▽ Si la función de llenado del sifón de condensados está activada, aparece principalmente **S.58**.

7.7 Comprobar la producción de agua caliente sanitaria

- Abra completamente una llave de agua caliente sanitaria.
- Active el indicador del código de estado. (→ Página 14)
 - ◀ Si el producto funciona correctamente, en la pantalla se visualiza **S.14**.

7.8 Comprobación de la estanqueidad

- ▶ Compruebe la estanqueidad del conducto de gas, el circuito de calefacción y el circuito de agua caliente sanitaria.
- ▶ Compruebe que el conducto de toma de aire/evacuación de gases está instalado correctamente.

Condición: Funcionamiento estanco

- ▶ Compruebe que la cámara de depresión esté cerrada herméticamente.

8 Adaptación a la instalación

8.1 Adaptar los ajustes para la calefacción

8.1.1 Tiempo de bloqueo del quemador

Cada vez que se desconecta el quemador, durante un periodo determinado se activa un bloqueo electrónico contra la reconexión para evitar la conexión y desconexión repetidas del quemador y, por tanto, pérdidas de energía. El tiempo de bloqueo del quemador solo está activo para el modo calefacción. La conexión del modo de agua caliente sanitaria durante el tiempo de bloqueo del quemador no influye en absoluto.

Con el código de diagnóstico **d.02** puede ajustar el tiempo máximo de bloqueo del quemador (ajuste de fábrica: 20 min).

T _{avance} (nominal) °C	Tiempo máximo de bloqueo del quemador ajustado min						
	1	5	10	15	20	25	30
30	2,0	4,0	8,5	12,5	16,5	20,5	25,0
35	2,0	4,0	7,5	11,0	15,0	18,5	22,0
40	2,0	3,5	6,5	10,0	13,0	16,5	19,5
45	2,0	3,0	6,0	8,5	11,5	14,0	17,0
50	2,0	3,0	5,0	7,5	9,5	12,0	14,0
55	2,0	2,5	4,5	6,0	8,0	10,0	11,5
60	2,0	2,0	3,5	5,0	6,0	7,5	9,0
65	2,0	1,5	2,5	3,5	4,5	5,5	6,5
70	2,0	1,5	2,0	2,5	2,5	3,0	3,5
75	2,0	1,0	1,0	1,0	1,0	1,0	1,0

T _{avance} (nominal) °C	Tiempo máximo de bloqueo del quemador ajustado min					
	35	40	45	50	55	60
30	29,0	33,0	37,0	41,0	45,0	49,5
35	25,5	29,5	33,0	36,5	40,5	44,0
40	22,5	26,0	29,0	32,0	35,5	38,5
45	19,5	22,5	25,0	27,5	30,5	33,0
50	16,5	18,5	21,0	23,5	25,5	28,0
55	13,5	15,0	17,0	19,0	20,5	22,5
60	10,5	11,5	13,0	14,5	15,5	17,0
65	7,0	8,0	9,0	10,0	11,0	11,5
70	4,0	4,5	5,0	5,5	6,0	6,5
75	1,0	1,0	1,0	1,0	1,0	1,0

8.1.2 Ajuste de la potencia de la bomba

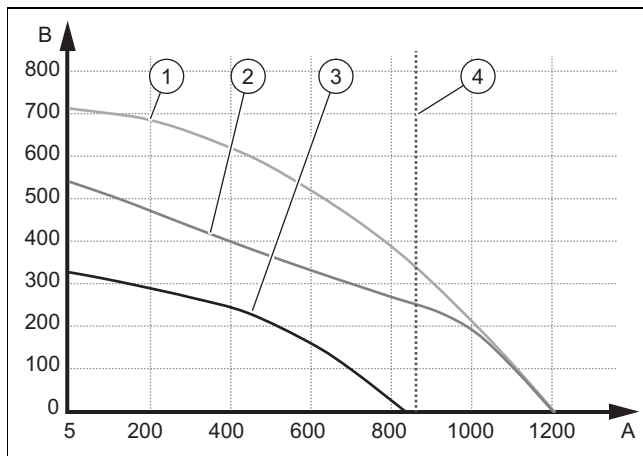
8.1.2.1 Ajuste del modo de funcionamiento de la bomba

El aparato está equipado con una bomba de alta eficiencia regulada por etapas. En el modo de funcionamiento automático (d.14 = 0), el nivel de bombeo está regulado de tal manera que se garantiza una presión disponible constante.

En caso necesario, también puede ajustar el modo de funcionamiento de la bomba manualmente en cinco posibles velocidades en relación con la potencia máxima posible. En este caso se desactiva la regulación de la velocidad de giro.

- ▶ Para cambiar el rendimiento de la bomba, cambie d.14 al valor deseado.
Códigos de diagnóstico (→ Página 29)

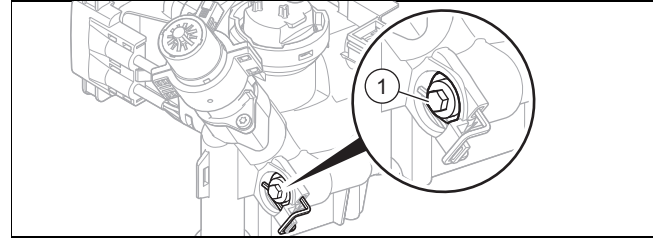
8.1.2.2 Curva característica de la bomba



- | | | | |
|---|---|---|---|
| 1 | Velocidad máx. de la bomba, válvula de sobrepresión cerrada | 3 | Velocidad mín. de la bomba, válvula de sobrepresión abierta 3/4 de vuelta |
| 2 | Velocidad máx. de la bomba, válvula de sobrepresión abierta 3/4 de vuelta (ajuste de fábrica de la válvula de sobrepresión) | 4 | Q _{max} (ΔT = 20 °C) |
| | | A | Flujo volumétrico de la instalación en L/h |
| | | B | Presión disponible de la bomba en hPa (mbar) |

8.1.3 Ajuste de la válvula de sobrepresión

1. Desmonte el revestimiento frontal. (→ Página 11)
2. Abra la caja de la electrónica hacia abajo.



3. Regule la presión en el tornillo de ajuste (1).

Posición del tornillo de ajuste	Presión	Observación/aplicación
Tope derecho (girado totalmente hacia abajo)	0,035 MPa (0,350 bar)	Si los radiadores no calientan suficientemente con el ajuste de fábrica. En este caso se debe ajustar la velocidad máx. de la bomba.
Posición central (3/4 de vuelta en sentido antihorario)	0,025 MPa (0,250 bar)	Ajustes de fábrica
3 giros más en sentido antihorario partiendo de la posición central	0,017 MPa (0,170 bar)	Si se aprecian ruidos en los radiadores o en las válvulas de los radiadores.

4. Abra la caja de la electrónica superior.
5. Monte el revestimiento frontal. (→ Página 17)

8.1.4 Ajuste de la temperatura de la calefacción y del agua caliente sanitaria

Condición: No está prevista la instalación de un regulador

- ▶ Ajuste la temperatura de ida de la calefacción y del agua caliente sanitaria deseada en el producto (→ Instrucciones de funcionamiento del producto).

Condición: Está prevista la instalación de un regulador

- ▶ Ajuste la temperatura de ida de la calefacción y del agua caliente sanitaria deseada en el producto al valor máximo (→ Instrucciones de funcionamiento del producto).
- ▶ Ajuste la temperatura de ida de la calefacción y del agua caliente sanitaria deseada en el regulador (→ Instrucciones de funcionamiento del regulador).

9 Entrega al usuario

- ▶ Una vez finalizada la instalación, pegue en el frontal del aparato la pegatina adjunta en el idioma del usuario e indíquelo que lea las instrucciones.
- ▶ Explique al usuario dónde se encuentran y cómo funcionan los dispositivos de seguridad.
- ▶ Informe al usuario acerca del manejo del aparato.
- ▶ Haga especial hincapié en aquellas indicaciones de seguridad que el usuario debe tener en cuenta.
- ▶ Señale al usuario la necesidad de respetar los intervalos de mantenimiento prescritos para el aparato.
- ▶ Entregue al usuario todas las instrucciones y documentación sobre el aparato para su conservación.

10 Revisión y mantenimiento

- ▶ Informe al usuario sobre las medidas adoptadas en relación con la alimentación de aire de combustión y el sistema de evacuación de gases de combustión y adviértale que estos no deben modificarse.
- ▶ Avise al usuario de que no debe utilizar ni almacenar sustancias explosivas o fácilmente inflamables (p. ej., gasolina, pintura) en el lugar de instalación del aparato.

10 Revisión y mantenimiento

- ▶ Observe los intervalos mínimos de revisión y mantenimiento (tala del Anexo).
- ▶ Realice el mantenimiento del producto antes si los resultados de la inspección requieren un mantenimiento temprano.

10.1 Comprobación y ajuste del volumen de CO₂



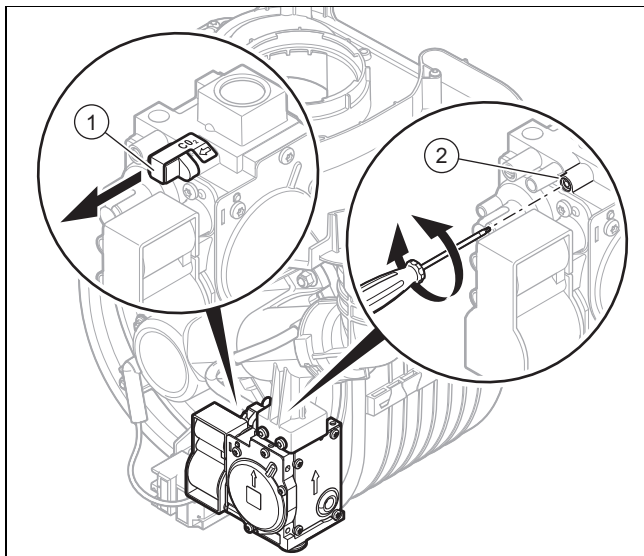
Indicación

Únicamente un profesional autorizado y cualificado está autorizado a realizar el ajuste de CO₂ en la válvula de gas.

Se deben restituir los precintos dañados. Es necesario precintarlo el tornillo de ajuste de CO₂.

No cambie en ningún caso el ajuste de fábrica del regulador de la presión del gas de la valvulería del gas.

1. Compruebe el volumen de CO₂. (→ Página 17)
 - ▽ Si el valor es incorrecto, ajuste el contenido de CO₂.



2. Retire la pegatina.
3. Retire la caperuza (1).
4. Gire el tornillo (2) para ajustar el contenido de CO₂ (valor con revestimiento frontal retirado).
 - ◁ Aumento del contenido de CO₂: Girar en contra del sentido de las agujas del reloj
 - ◁ Reducción del contenido de CO₂: Girar en el sentido de las agujas del reloj



Indicación

Solo para gas natural: ajuste solo en pequeños pasos de 1/8 de vuelta y espere después de cada ajuste aprox. 1 minuto hasta que el valor se haya estabilizado.

Solo para gas licuado: ajústelo solo en pequeños pasos (aprox. 1/16 de vuelta) y espere después de cada ajuste aprox. 1 minuto hasta que el valor se haya estabilizado.

5. Compare el valor medido con el valor correspondiente en la tabla.

G20 – Ajuste del contenido de CO₂

	España	
	Gas natural	
	H	
	Revestimiento frontal desmontado	Revestimiento frontal montado
CO ₂ con carga plena	9,0 ±0,3 %	9,2 ±0,3 %
Ajustado para índice de Wobbe W ₀	14,09 kW-h/m ³	14,09 kW-h/m ³
O ₂ con carga plena	4,9 ±0,5 vol.-%	4,5 ±0,5 vol.-%
CO con carga plena	≤ 250 ppm	≤ 250 ppm
CO/CO ₂	≤ 0,0027	≤ 0,0027

G31 – Ajuste del contenido de CO₂

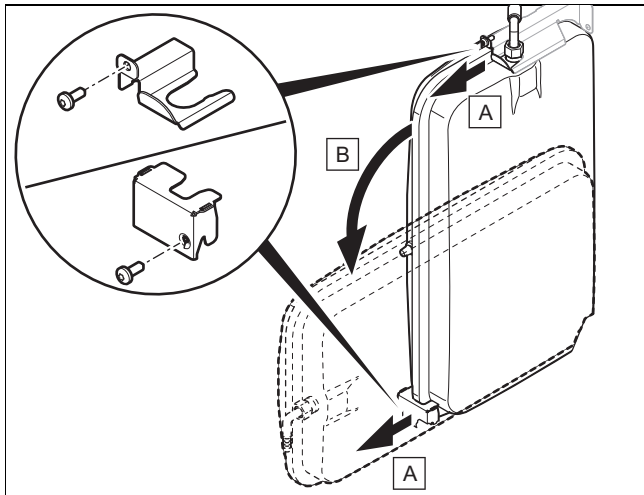
	España	
	Gas licuado	
	P	
	Revestimiento frontal desmontado	Revestimiento frontal montado
CO ₂ con carga plena	10,4 ±0,3 %	10,6 ±0,3 %
Ajustado para índice de Wobbe W ₀	21,34 kW-h/m ³	21,34 kW-h/m ³
O ₂ con carga plena	5,4 ±0,4 vol.-%	5,1 ±0,4 vol.-%
CO con carga plena	≤ 250 ppm	≤ 250 ppm
CO/CO ₂	≤ 0,0024	≤ 0,0024

- ▽ Si el ajuste no se encuentra dentro del margen prescrito, no podrá poner el producto en marcha.

- ▶ Póngase en contacto con el Servicio de Atención al Cliente.

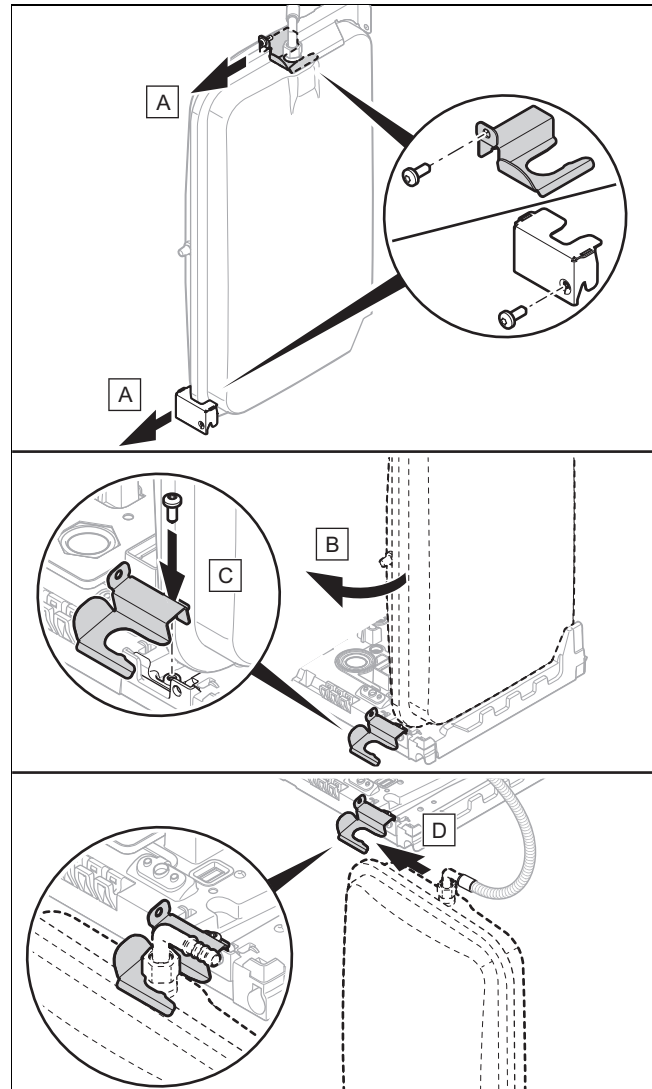
6. Compruebe si se cumplen los requisitos de mantenimiento de limpieza del aire respecto al CO.
7. Coloque de nuevo la caperuza (1).
8. Monte el revestimiento frontal.

10.2 Puesta del vaso de expansión en la posición de mantenimiento del bloque de calefacción



- Ponga el vaso de expansión en la posición de mantenimiento del bloque de calefacción en función del acceso deseado para la intervención en los componentes del producto.

10.3 Puesta del vaso de expansión en la posición de mantenimiento del bloque hidráulico



- Ponga el vaso de expansión en la posición de mantenimiento del bloque hidráulico en función del acceso deseado para la intervención en los componentes del producto.

10.4 Limpieza/comprobación de los componentes

Antes de cada limpieza/comprobación, ejecute los trabajos preparativos.

- Prepare los trabajos de limpieza y comprobación. (→ Página 22)

Después de cada limpieza/comprobación, ejecute los trabajos finales.

- Finalice los trabajos de limpieza y comprobación. (→ Página 26)

10 Revisión y mantenimiento

10.4.1 Preparación de los trabajos de limpieza y comprobación

1. Vacíe el producto cuando vaya a realizar intervenciones en los componentes hidráulicos. (→ Página 26)
2. Ponga el producto fuera de servicio temporalmente. (→ Página 28)
 - Tome todas las medidas necesarias para que no pueda volver a encenderse.
3. Desenchufe el aparato del suministro eléctrico.
4. Cierre las llaves de mantenimiento del aparato.
5. Desmonte el revestimiento frontal. (→ Página 11)
6. Abra la caja de la electrónica hacia abajo.
7. Proteja los componentes eléctricos (p. ej., la caja de la electrónica) contra las salpicaduras de agua.
8. Utilice únicamente juntas nuevas.

10.4.2 Desmontaje del módulo Thermocompact



Peligro

¡Peligro de muerte y riesgo de daños materiales por el escape de gases calientes!

La junta, el material aislante y las tuercas autoblocantes de la tapa del quemador no deben sufrir ningún tipo de daño. De lo contrario, podrían salir humos calientes que provocasen lesiones y daños materiales.

- ▶ Sustituya la junta de estanqueidad de la tapa del quemador cada vez que abra el mismo.
- ▶ Sustituya las tuercas autoblocantes de la tapa del quemador cada vez que abra la tapa del quemador.
- ▶ Si el material aislante de la tapa del quemador o de la pared trasera del intercambiador de calor muestra signos de daños, sustitúyala.

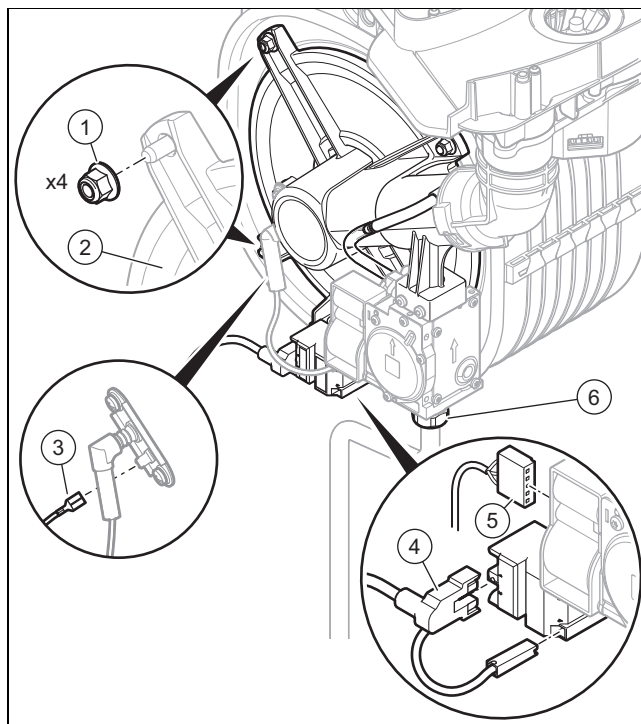


Indicación

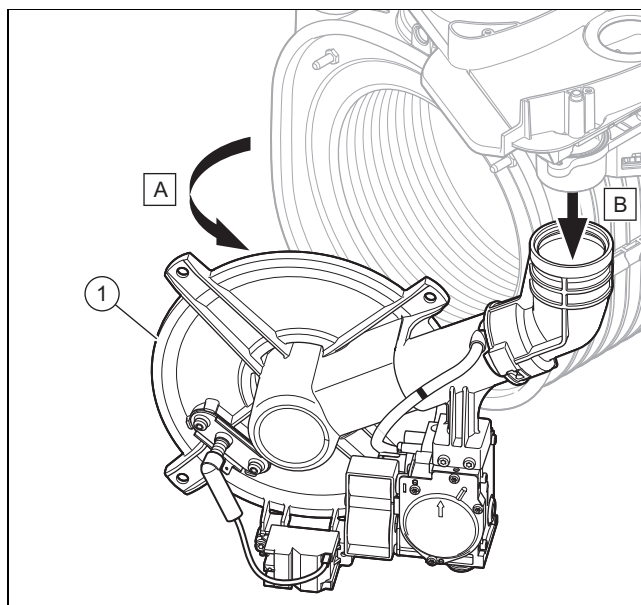
El grupo constructivo módulo térmico compacto se compone de cuatro componentes principales:

- valvulería de gas
- Tobera Venturi y orificio de medición,
- tapa del quemador,
- quemador de premezcla.

1. En ningún caso desmonte la tobera Venturi de la brida del quemador.



2. Extraiga el conector (5) de la válvula de gas.
3. Retire el conector (4) del dispositivo de encendido.
4. Extraiga el cable de toma de tierra (3) del electrodo de encendido.
5. Desatornille la tuerca de racor (6) situada en la válvula de gas.
6. Desenrosque las cuatro tuercas (1) situadas en la brida del quemador (2).



7. Extraiga el módulo térmico compacto (1) completo del intercambiador de calor .
8. Compruebe si el quemador y la esterilla aislante del mismo presentan daños. (→ Página 23)
9. Compruebe si el intercambiador de calor tiene daños.

Resultado:

Intercambiador de calor dañado

- ▶ Sustituya el intercambiador de calor (→ Instrucciones de piezas de repuesto "Intercambiador de calor").

10. Compruebe si el intercambiador de calor está sucio.

Resultado:

Intercambiador de calor sucio

- ▶ Limpie el intercambiador de calor. (→ Página 23)

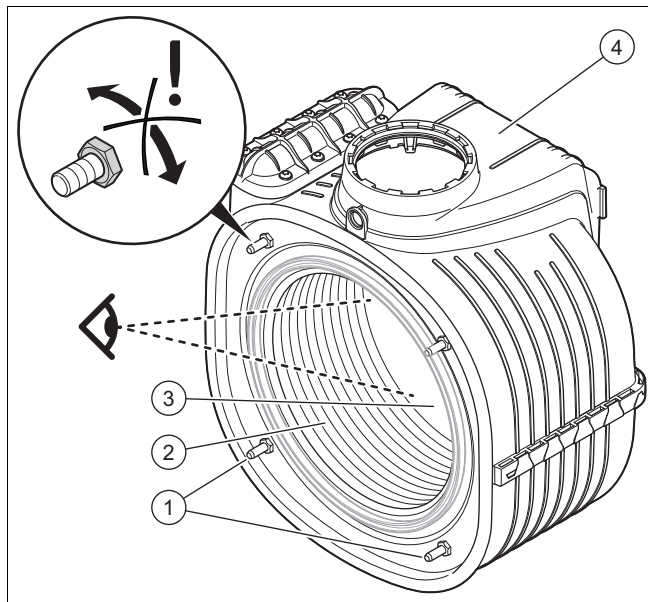
11. Compruebe si existen daños en la esterilla aislante del intercambiador de calor.

Resultado:

Esterilla aislante dañada

- ▶ Sustituya la esterilla aislante (→ Instrucciones de piezas de repuesto, esterilla aislante del intercambiador de calor).

10.4.3 Limpieza del intercambiador de calor



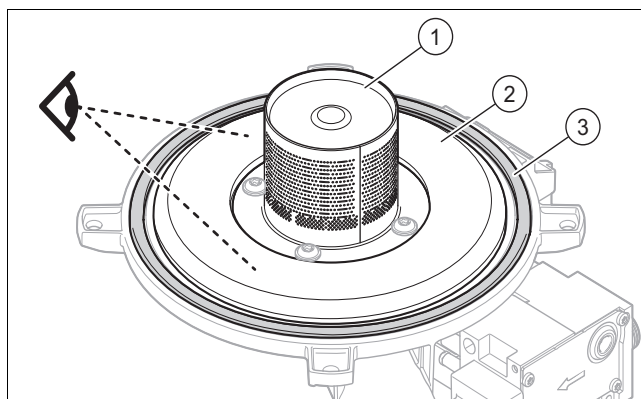
1. Limpie el serpentín (2) del intercambiador de calor (4) con agua o, en caso necesario, con vinagre (acidez máx. 5%).
 - Tiempo de reacción del producto de limpieza: 20 min
2. Retire la suciedad desprendida con un cepillo de plástico o con un chorro de agua lo suficientemente intenso (por ejemplo, utilizando una matraz de lavado con tubo elevador). Asegúrese de que no se salpica agua a otros componentes. No dirija el chorro de agua directamente a la esterilla aislante (3) que se encuentra en la parte posterior del intercambiador.
 - ◀ El agua sale del intercambiador por el sifón para condensados.
3. Compruebe si la esterilla aislante (3) de la brida del quemador presenta daños.

Resultado:

Esterilla aislante dañada

- ▶ Sustituya la esterilla aislante (→ Instrucciones de piezas de repuesto, esterilla aislante del intercambiador de calor).

10.4.4 Comprobación del quemador y de la esterilla aislante del quemador



1. Compruebe si quemador (1) presenta daños en la superficie.

Resultado:

Quemador dañado

- ▶ Sustituya el quemador.

2. Monte una nueva junta de estanqueidad de la tapa del quemador (3).

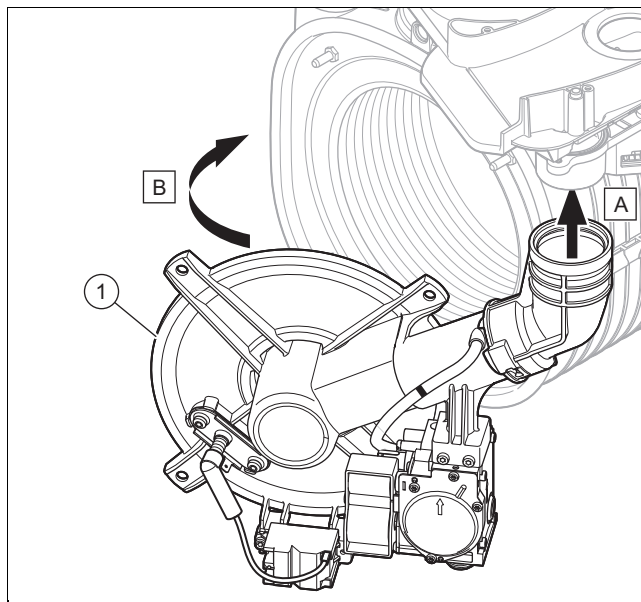
3. Compruebe si la esterilla aislante (2) de la brida del quemador presenta daños.

Resultado:

Esterilla aislante dañada

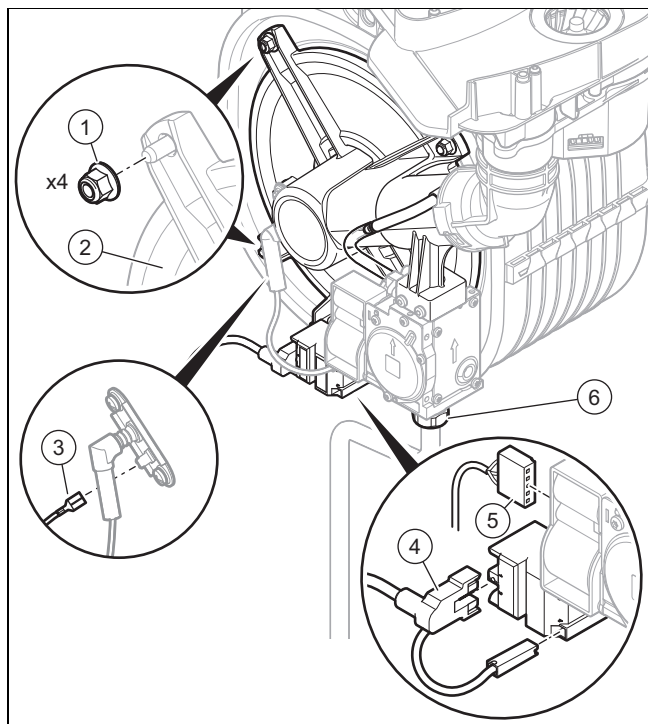
- ▶ Sustituya la esterilla aislante (→ Instrucciones de piezas de repuesto, esterilla aislante de la brida del quemador).

10.4.5 Montaje del módulo Thermocompact



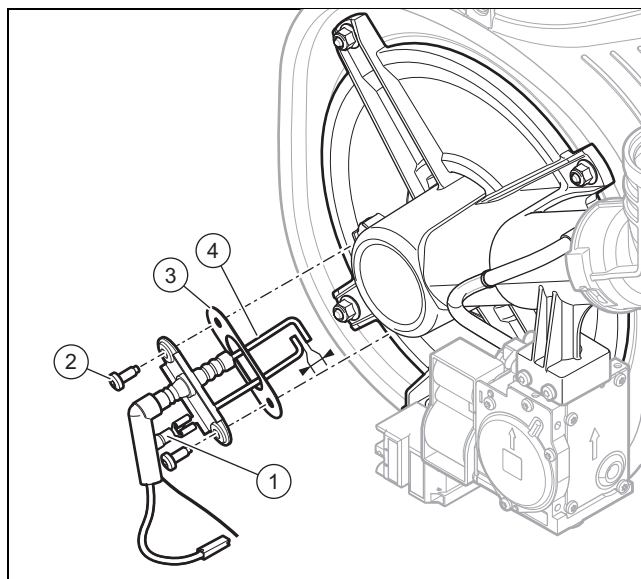
1. Vuelva a insertar el tubo de aspiración de aire en el manguito de aspiración.
2. Inserte el módulo térmico compacto (1) en el intercambiador de calor .

10 Revisión y mantenimiento



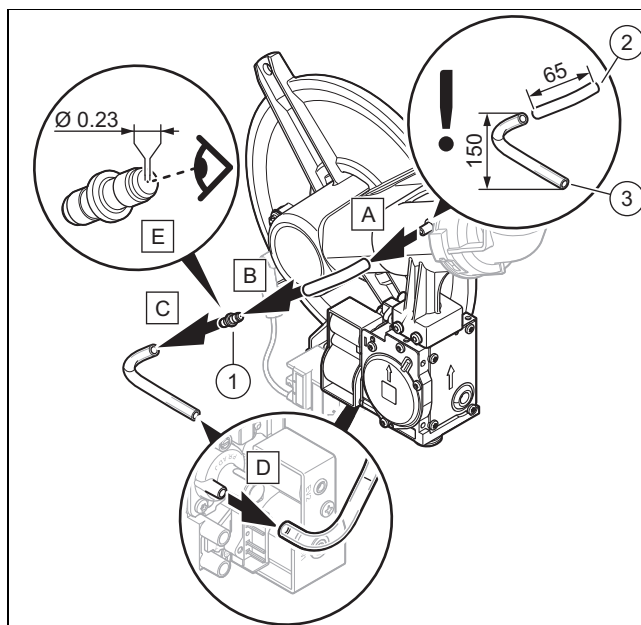
3. Atornille las cuatro tuercas nuevas **(1)** en cruz hasta que la brida del quemador se asiente uniformemente sobre las superficies de tope.
 - Par de apriete: 6 Nm
4. Vuelva a conectar el cable de toma de tierra **(3)** en el electrodo de encendido.
5. Vuelva a conectar el conector **(5)** en la válvula de gas.
6. Vuelva a conectar el conector **(4)** en el dispositivo de encendido.
7. Vuelva a atornillar la tuerca de racor **(6)** en la válvula de gas con una junta nueva.
8. Conecte la tubería de gas usando una junta nueva.
9. Abra la llave de paso del gas.
10. Compruebe la estanqueidad del producto. (→ Página 18)
11. Compruebe la presión de conexión de gas/presión de flujo de gas. (→ Página 16)

10.4.6 Comprobación del electrodo de encendido



1. Extraiga el cable de toma de tierra **(1)**.
2. Retire los tornillos de sujeción **(2)**.
3. Retire con cuidado el electrodo **(4)** de la cámara de combustión.
4. Asegúrese de que los extremos de los electrodos están en buen estado.
5. Limpie y revise el espacio entre los electrodos.
 - Distancia de los electrodos de encendido: $4,5 \pm 0,5$ mm
6. Sustituya la junta **(3)**.
7. Monte los electrodos. Para ello, proceda en el orden inverso.

10.4.7 Comprobación y limpieza del orificio de medición



1. Desmonte el orificio de medición **(1)** como se indica en la figura → **(A)** hasta **(D)**.
2. Asegúrese de que el orificio de medición **(1)** no está obstruido **(E)**.

Resultado:

Orificio de medición obstruido

- Limpie el orificio mediante el soplado con aire comprimido.

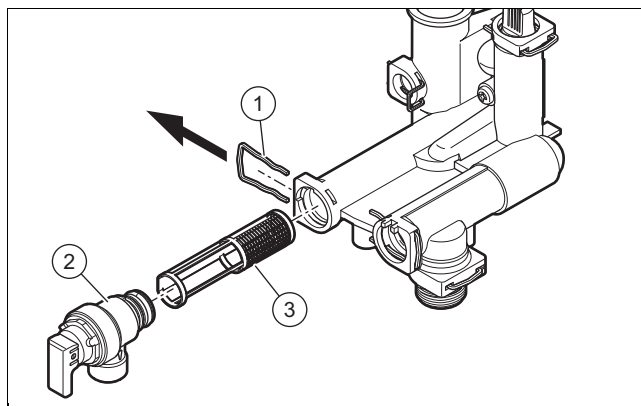
- Asegúrese de que los tubos de presión de referencia (2) y (3) no están obstruidos.

Resultado:

Tubos de presión de referencia obstruidos

- Limpie los tubos de presión de referencia mediante el soplado con aire comprimido.

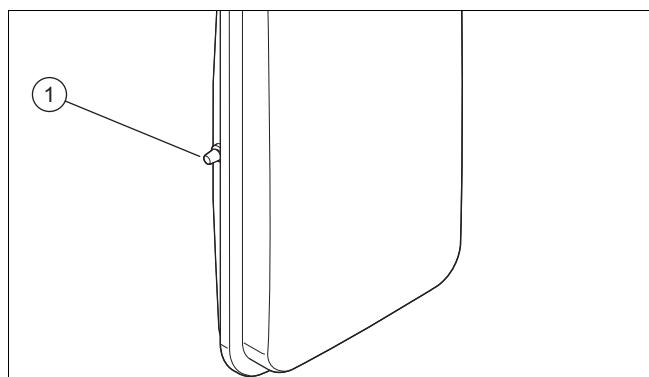
- Monte la unidad en el orden inverso y asegúrese de que no intercambia los tubos de presión de referencia.
 - Siga las instrucciones gráficas.



- Extraiga la pinza (1).
- Retire la válvula de seguridad (2).
- Extraiga el filtro de calefacción (3) de su soporte.
- Enjuague el filtro de calefacción bajo el agua corriente en sentido contrario al del flujo.
- Si el tamiz presenta daños o ya no puede limpiarse por completo, sustitúyalo por uno nuevo.
- Utilice únicamente juntas nuevas.
- Coloque de nuevo el filtro de calefacción, la válvula de seguridad y la abrazadera.

10.4.8 Comprobación de la presión previa del vaso de expansión

- Vacíe el aparato. (→ Página 26)



- Compruebe la presión previa del vaso de expansión en la válvula (1) del vaso de expansión.
 - Material de trabajo: Manómetro de tubo en U
 - Material de trabajo: Manómetro digital

Resultado 1:

$\geq 0,075 \text{ MPa}$ ($\geq 0,750 \text{ bar}$)

La presión previa se encuentra en el rango admisible.

Resultado 2:

$< 0,075 \text{ MPa}$ ($< 0,750 \text{ bar}$)

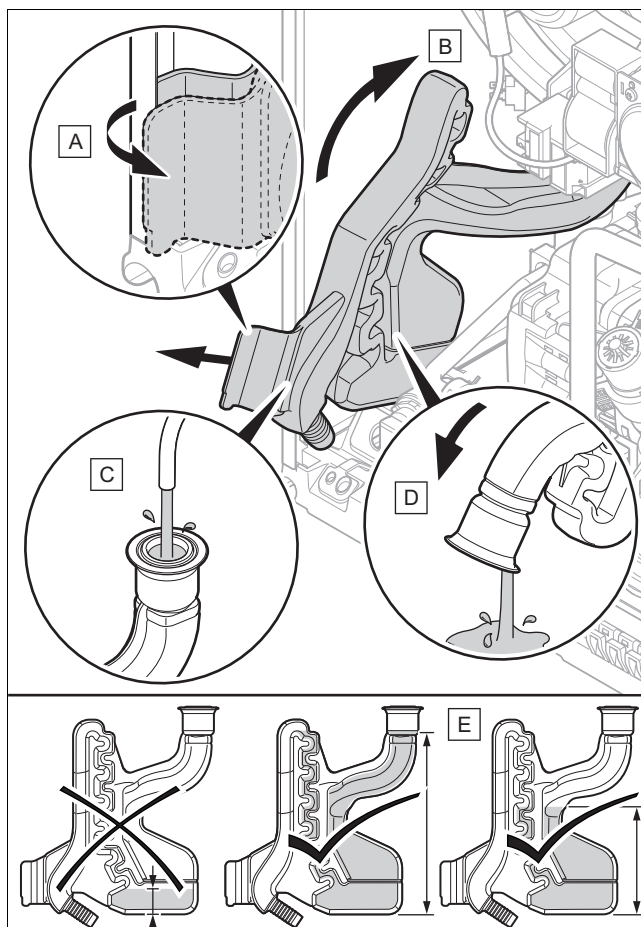
- Llene el vaso de expansión en función de la altura estática de la instalación de calefacción preferentemente con nitrógeno, de lo contrario, con aire. Asegúrese de que la válvula de vaciado está abierta durante el relleno.

- Si sale agua por la válvula del vaso de expansión, sustituya el vaso de expansión.
- Llene la instalación de calefacción. (→ Página 15)
- Purgue la instalación de calefacción. (→ Página 16)

10.4.9 Limpieza del filtro de calefacción

- Vacíe el producto de la calefacción.
- Abra la caja de la electrónica hacia delante.

10.4.10 Limpieza del sifón para condensados



- Separe el tubo de evacuación de condensados de la parte inferior del sifón.
- Limpie el sifón de condensados como se indica en la figura → (A) hasta (D).
- Compruebe si la junta continúa estando en el intercambiador de calor de la calefacción.

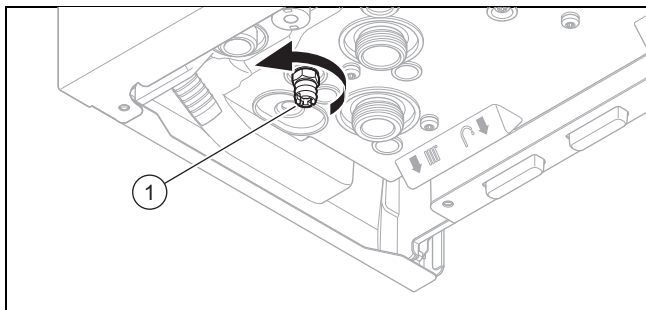
11 Solución de averías

- ▽ Si la junta ya no está o está dañada, sustitúyala.
- 4. Llene el sifón para condensados (**E**).
- 5. Coloque de nuevo el sifón de condensados.
- 6. Conecte el tubo de evacuación de condensados.

10.4.11 Finalización de los trabajos de limpieza y comprobación

1. Abra la caja de la electrónica superior.
2. Monte el revestimiento frontal. (→ Página 17)
3. Establezca el suministro de corriente si todavía no lo ha hecho.
4. Abra todas las llaves de mantenimiento y la llave de paso del gas, si todavía no lo ha hecho.
5. Conecte de nuevo el aparato si todavía no lo ha hecho. (→ Página 15)
6. Compruebe la estanqueidad del producto. (→ Página 18)

10.5 Vaciado del producto



1. Cierre las llaves de mantenimiento del aparato.
2. Desmonte el revestimiento frontal. (→ Página 11)
3. **Alternativa 1:**
 - ▶ Coloque un recipiente debajo de la llave de vaciado (**1**).
3. **Alternativa 2:**
 - ▶ Conecte la llave de vaciado (**1**) a la canalización.
4. Desenrosque la tapa del purgador rápido de la bomba interna.
5. Ponga el aparato en funcionamiento.
6. Abra la llave de vaciado (**1**).
7. Inicie el programa de comprobación **P.08**. (→ Página 14)
 - ◁ El producto (circuito de calefacción) se vacía.
8. Cierre la llave de vaciado cuando el producto esté vacío.
9. Cierre el casquillo del purgador rápido.
10. Monte el revestimiento frontal. (→ Página 17)
11. Ponga el producto fuera de servicio temporalmente. (→ Página 28)

10.6 Finalización de las tareas de revisión y mantenimiento

- ▶ Compruebe la presión de conexión de gas/presión de flujo de gas. (→ Página 16)
- ▶ Compruebe el volumen de CO₂. (→ Página 17)
- ▶ Compruebe la estanqueidad del producto. (→ Página 18)
- ▶ Documente la revisión/el mantenimiento.

11 Solución de averías

11.1 Consulta de la memoria de averías

1. Acceda al nivel profesional autorizado. (→ Página 13)
2. Seleccione el menú Memoria de errores **F**. con \oplus .
3. Confirme con \checkmark .
4. Desplácese con \ominus o \oplus por los últimos 10 errores de la memoria.
 - ◁ La posición del proceso **01** se corresponde con el último error producido.
 - ◁ La posición del proceso y el número de error aparecen de forma alterna.
5. Pulse \leftarrow para abandonar la memoria de errores.
6. Salga del nivel de profesional autorizado. (→ Página 14)

11.2 Reparación de errores

Los errores activos aparecen en la pantalla inicial del indicador.

- ▶ Acceda a la memoria de errores para conocer los últimos errores que se han producido en el producto. (→ Página 26)
- ▶ Solucione los errores con la ayuda de la tabla incluida en el anexo. Códigos de error (→ Página 33)
- ▶ Elimine las averías del producto pulsando la tecla ⏻ durante más de 3 segundos (máximo cinco veces).
 - ◁ **rE** aparece en la pantalla.
 - ▽ Después de 5 intentos de eliminar averías parpadea **rE** rápidamente.
 - ▶ Pulse \checkmark para detener el parpadeo y reiniciar el producto.
- ▶ Si no puede solucionar el error y este se repite después de intentar eliminar la avería varias veces, póngase en contacto con el Servicio de Asistencia Técnica.

11.3 Restablecimiento de los parámetros a los ajustes de fábrica

1. Anote los ajustes específicos de la instalación y los valores de ajuste de **d.50** y **d.51**. (→ Página 13)
2. Ponga el código de diagnóstico **d.96** en **1**. (→ Página 13)
 - ◁ Los parámetros se restablecen a los ajustes de fábrica.
3. Compruebe los ajustes específicos de la instalación y los valores de ajuste de **d.50** y **d.51** y adáptelos en caso necesario.
4. Salga del nivel de profesional autorizado. (→ Página 14)

11.4 Sustitución de componentes dañados

Antes de sustituir un componente, ejecute los trabajos preparativos.

- ▶ Realice los preparativos necesarios para la reparación. (→ Página 27)

Después de sustituir un componente, ejecute los trabajos finales.

- ▶ Concluya la reparación. (→ Página 28)

11.4.1 Adquisición de piezas de repuesto

Los repuestos originales del producto están certificados de acuerdo con la comprobación de conformidad del fabricante. Si durante la reparación o el mantenimiento emplea piezas no certificadas o autorizadas, el certificado de conformidad del producto perderá su validez y no se corresponderá con las normas actuales.

Recomendamos encarecidamente la utilización de piezas de repuesto originales del fabricante, ya que con ello, se garantiza un funcionamiento correcto y seguro del producto. Para recibir información sobre las piezas de repuesto originales, diríjase a la dirección de contacto que aparece en la página trasera de las presentes instrucciones.

- ▶ Si necesita piezas de repuesto para el mantenimiento o la reparación, utilice exclusivamente piezas de repuesto autorizadas.

11.4.2 Preparativos para la reparación

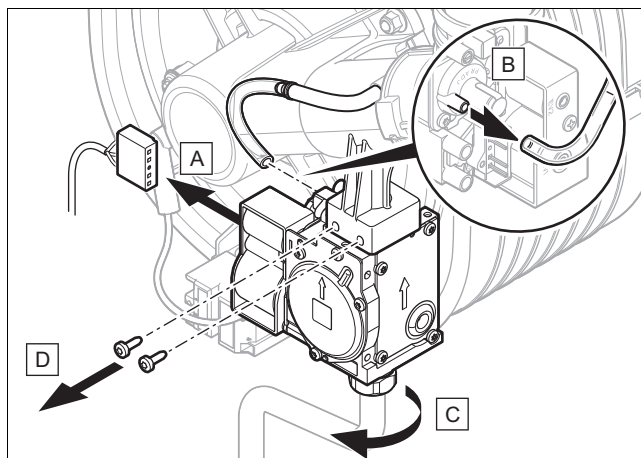
1. Vacíe el producto cuando vaya a realizar intervenciones en los componentes hidráulicos. (→ Página 26)
2. Ponga el producto fuera de servicio temporalmente. (→ Página 28)
 - Tome todas las medidas necesarias para que no pueda volver a encenderse.
3. Desenchufe el aparato del suministro eléctrico.
4. Cierre las llaves de mantenimiento del aparato.
5. Desmonte el revestimiento frontal. (→ Página 11)
6. Abra la caja de la electrónica hacia abajo.
7. Proteja los componentes eléctricos (p. ej., la caja de la electrónica) contra las salpicaduras de agua.
8. Utilice únicamente juntas nuevas.

11.4.3 Sustitución de la valvulería de gas



Indicación

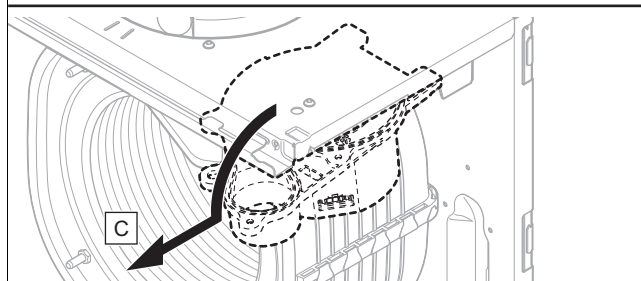
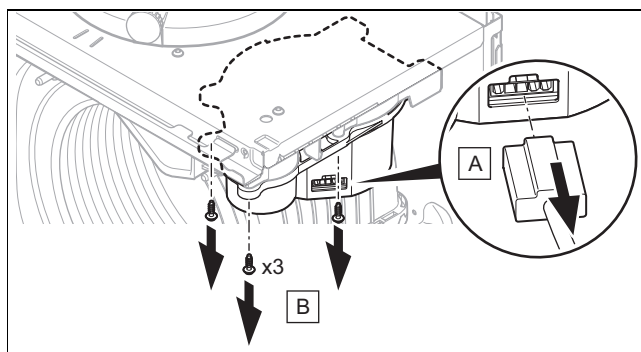
Se deben restituir los precintos dañados.



1. Retire la válvula de gas como se indica en la figura.
2. Monte la nueva valvulería del gas siguiendo las instrucciones en orden inverso.
3. Coloque los 2 tornillos en la válvula de gas.
 - Par de apriete: 2 Nm
4. Cuando vuelva a poner en marcha el producto, realice una comprobación de la estanqueidad, compruebe el contenido de CO₂ y ajústelo en caso necesario.

11.4.4 Sustitución del ventilador

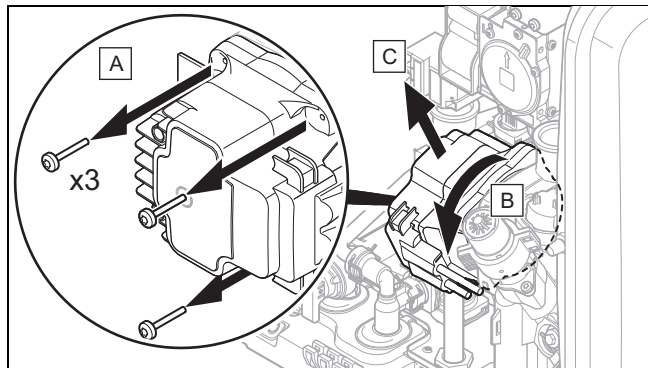
1. Ponga el vaso de expansión en la posición de mantenimiento del bloque de calefacción. (→ Página 21)
2. Desmonte el módulo Thermocompact. (→ Página 22)



3. Desmonte el ventilador como se indica en la figura.
4. Vuelva a montar el ventilador nuevo siguiendo las instrucciones en orden inverso.
5. Monte el módulo Thermocompact. (→ Página 23)
6. Monte de nuevo el vaso de expansión.
7. Cuando vaya a poner de nuevo en marcha el producto, compruebe el contenido de CO₂ y ajústelo en caso necesario.

12 Puesta fuera de servicio

11.4.5 Sustitución del motor de la bomba




1. Desmonte el motor de la bomba como se indica en la figura.
2. Monte el motor de la bomba nuevo siguiendo las instrucciones en orden inverso.

11.4.6 Conclusión de una reparación


1. Abra la caja de la electrónica superior.
2. Monte el revestimiento frontal. (→ Página 17)
3. Establezca el suministro de corriente si todavía no lo ha hecho.
4. Abra todas las llaves de mantenimiento y la llave de paso del gas, si todavía no lo ha hecho.
5. Conecte de nuevo el aparato si todavía no lo ha hecho. (→ Página 15)
6. Compruebe la estanqueidad del producto. (→ Página 18)

12 Puesta fuera de servicio

12.1 Puesta fuera de servicio temporal

1. Pulse el botón de encendido/apagado .
◀ La pantalla muestra **oF** y se apaga.
2. Cierre la llave de paso del gas.
3. Desenchufe el aparato del suministro eléctrico.

12.2 Puesta fuera de servicio definitiva

1. Vacíe el aparato. (→ Página 26)
2. Pulse el botón de encendido/apagado .
◀ La pantalla muestra **oF** y se apaga.
3. Desenchufe el aparato de la red eléctrica.
4. Cierre la llave de paso del gas.
5. Cierre la llave de corte en la conexión de agua fría.

13 Reciclaje y eliminación

Eliminación del embalaje

- ▶ Elimine el embalaje de forma adecuada.
- ▶ Se deben tener en cuenta todas las especificaciones relevantes.

14 Servicio de Asistencia Técnica

Hermann dispone de una amplia y completa red de Servicios Técnicos Oficiales distribuidos en toda la geografía española que aseguran la atención de todos los productos Hermann siempre que lo necesite.

Además, los Servicios Técnicos Oficiales de Hermann son mucho más:

- Perfectos conocedores de nuestros productos, entrenados continuamente para resolver las incidencias en nuestros aparatos con la máxima eficiencia.
- Gestores de la garantía de su producto.
- Garantes de piezas originales.
- Consejeros energéticos: le ayudan a regular su aparato de manera óptima, buscando el máximo rendimiento y el mayor ahorro en el consumo.
- Cuidadores dedicados a mantener su aparato y alargar la vida del mismo, para que usted cuente siempre con el confort en su hogar y con la tranquilidad de saber que su aparato funciona correctamente.

Por su seguridad, exija siempre la correspondiente acreditación que Hermann proporciona a cada técnico al personarse en su domicilio.

Localice su Servicio Técnico Oficial en el teléfono 902 12 22 02 o en nuestra web www.calderas-hermann.es

Anexo

A Códigos de diagnóstico

**Indicación**

Es posible que algunos códigos no se muestren en el producto en cuestión porque la tabla de códigos se utiliza para diversos productos.

Código	Parámetro	Valores		Unidad	Paso, Selección, Explicación	Ajuste de fábrica
		Mín.	Máx.			
d.00	Potencia de calefacción máxima ajustada de manera permanente o autoadaptativa	-	-	kW	La potencia calorífica máxima varía según el producto. → Capítulo "Datos técnicos" Au = Automático: el producto adapta automáticamente la potencia máxima a la necesidad actual de la instalación	Au = automático
d.01	Tiempo de retorno de la bomba en modo calefacción	1	60	min	Paso = 1	5
d.02	Máximo tiempo de bloqueo del quemador en el modo calefacción	2	60	min	Paso = 1	20
d.05	Temperatura nominal de ida de calefacción determinada	Valor actual		°C	-	-
d.06	Temperatura nominal del agua caliente sanitaria	Valor actual		°C	-	-
d.08	Estado del termostato de ambiente de 230 V	Valor actual		-	OF = abierto (0 V, sin modo calefacción) on = cerrado (230 V, modo calefacción)	-
d.09	Temperatura nominal de ida de calefacción ajustada en el termostato de ambiente eBUS	Valor actual		°C	-	-
d.10	Estado de la bomba interna del circuito de calefacción	Valor actual		-	OF = bomba desc. on = bomba con.	-
d.11	Estado de la bomba de mezcla del circuito de calefacción	Valor actual		-	Validez: bomba de mezcla del circuito de calefacción instalada (opcional) OF = bomba desc. on = bomba con.	-
d.13	Estado de la bomba de circulación del circuito de agua caliente sanitaria	Valor actual		-	Validez: bomba de circulación del circuito de agua caliente sanitaria instalada (opcional) OF = bomba desc. on = bomba con.	-
d.14	Modo de funcionamiento de la bomba de modulación	0	5	-	0 = con control de revoluciones (funcionamiento automático de la bomba en los niveles 1 a 5) 1 = PWM = 55 % 2 = PWM = 65 % 3 = PWM = 75 % 4 = PWM = 85 % 5 = PWM = 95 % 1; 2; 3; 4; 5 = número de revoluciones fijo → Capítulo "Ajuste del rendimiento de la bomba"	0
d.15	Velocidad de la bomba	Valor actual		%	Hi = 100 %	-
d.16	Estado del termostato de ambiente de 24 V(ON/OFF)	Valor actual		-	OF = calefacción desconectada on = calefacción activada o regulador eBUS utilizado	-
d.17	Regulador de la calefacción	-	-	-	0 = temperatura de ida 1 = temperatura de retorno (conversión para calefacción por suelo radiante. Si ha activado la regulación de la temperatura de retorno, la función de detección automática de la potencia no está activa.)	0

Anexo

Código	Parámetro	Valores		Unidad	Paso, Selección, Explicación	Ajuste de fábrica
		Mín.	Máx.			
d.18	Modo de funcionamiento de retorno de la bomba	1	3	–	1 = Confort (funcionamiento continuo de la bomba) 3 = Eco (funcionamiento intermitente de la bomba)	3
d.20	Máxima temperatura nominal del agua caliente sanitaria	50	55	°C	Paso = 1	55
d.21	Estado del arranque en caliente para agua caliente sanitaria	Valor actual		–	Esta función se muestra a pesar de que el arranque en caliente no está disponible en este producto. OF se muestra permanentemente ya que la función está desactivada. on = la función está activada y disponible	–
d.22	Estado de la demanda de agua caliente sanitaria	Valor actual		–	OF = sin requerimiento on = con requerimiento	–
d.23	Estado de la demanda de calor	Valor actual		–	OF = calefacción desconectada (modo verano) on = calefacción conectada	–
d.27	Función relé 1 (módulo multifunción)	1	10	–	1 = bomba de recirculación ACS 2 = bomba externa 3 = bomba de carga del acumulador 4 = campana extractora 5 = electroválvula externa	1
d.28	Función relé 2 (módulo multifunción)	1	10	–	6 = señal de fallo 7 = bomba solar (no procede) 8 = mando a distancia eBUS 9 = bomba de protección contra las legionelas 10 = válvula solar	2
d.31	Dispositivo de llenado automático	0	2	–	0 = manual 1 = semiautomático 2 = automático	0
d.33	Valor nominal de las revoluciones del ventilador	Valor actual		rpm	Revoluciones del ventilador = valor visualizado x 1000	–
d.34	Valor de las revoluciones del ventilador	Valor actual		rpm	Revoluciones del ventilador = valor visualizado x 1000	–
d.35	Posición de la válvula de 3 vías	Valor actual		–	0 = calefacción 40 = posición central (protección contra heladas o llenado) Hi = agua caliente sanitaria	–
d.36	Valor del caudal de agua caliente sanitaria	Valor actual		l/min	–	–
d.39	Temperatura del agua en el circuito solar	Valor actual		°C	La temperatura del agua en el circuito solar solo se muestra cuando hay instalado un kit solar opcional.	–
d.40	Temperatura de ida de la calefacción	Valor actual		°C	–	–
d.41	Temperatura de retorno de la calefacción	Valor actual		°C	–	–
d.43	Curva calefacc.	0,2	4	K	Consulte las instrucciones de funcionamiento del accesorio para realizar este ajuste.	1,2
d.45	Base de la curva de calefacción	15	30	°C	Consulte las instrucciones de funcionamiento del accesorio para realizar este ajuste.	20
d.47	Temperatura exterior	Valor actual		°C	–	–
d.50	Corrección de las revoluciones del ventilador mínimas	0	2500	rpm	Paso = 100 Revoluciones del ventilador = valor visualizado x 1000	600 (0,6 x 1000)
d.51	Corrección de las revoluciones del ventilador máximas	-2500	0	rpm	Paso = 100 Revoluciones del ventilador = valor visualizado x 1000 (parpadea)	-1000 (1,0 x 1000)
d.58	Calentamiento auxiliar circuito solar	0	3	–	Validez: kit solar instalado (opcional) 0 = función de protección contra la legionela del producto desactivada 3 = agua caliente sanitaria activada (valor nominal mín. 60 °C)	0

Código	Parámetro	Valores		Unidad	Paso, Selección, Explicación	Ajuste de fábrica
		Mín.	Máx.			
d.60	Número de bloqueos por el limitador de temperatura de seguridad (temperatura límite)	Valor actual		-	Si el valor es superior a 99, la pantalla cambia el número de forma alterna. Ejemplo con el número 1581: la pantalla muestra siempre de forma alterna 15 → 81 → __.	-
d.61	cantidad de encendidos fallidos	Valor actual		-		-
d.62	Función día/noche	0	30	K	Paso = 1	0
d.64	Tiempo medio de encendido del quemador	Valor actual		s	-	-
d.65	Tiempo máximo de encendido del quemador	Valor actual		s	-	-
d.67	Tiempo de bloqueo del quemador restante (ajuste en d.02)	Valor actual		min	-	-
d.68	Número de encendidos sin éxito al primer intento	Valor actual		-	Si el valor es superior a 99, la pantalla cambia el número de forma alterna.	-
d.69	Número de encendidos sin éxito al segundo intento	Valor actual		-	Ejemplo con el número 1581: la pantalla muestra siempre de forma alterna 15 → 81 → __.	-
d.71	Temperatura nominal máxima de ida de calefacción	30	75	°C	Paso = 1	75
d.77	Potencia máxima de calentamiento de apoyo del acumulador de agua caliente sanitaria	-	-	kW	Paso = 1	-
d.80	Duración en el modo calefacción	Valor actual		h	Duración = valor visualizado x 1000	-
d.81	Duración en el modo de agua caliente sanitaria	Valor actual		h	Duración = valor visualizado x 1000	-
d.82	Número de encendidos del quemador en el modo calefacción	Valor actual		-	Número de encendidos = valor visualizado x 1000	-
d.83	Número de encendidos del quemador en el modo de agua caliente sanitaria	Valor actual		-	Número de encendidos = valor visualizado x 1000	-
d.85	Incremento de la potencia mín. (modo calefacción y modo de agua caliente sanitaria)	-	-	kW	Paso = 1	-
d.88	Valor límite de caudal para el encendido en el modo de agua caliente sanitaria	0	1	-	0 = 1,5 l/min (sin retardo) 1 = 3,7 l/min (retardo de 2 s)	0
d.90	Estado del termostato de ambiente eBUS	Valor actual		-	0 = no conectado 1 = conectado	-
d.93	Ajuste del código de producto	0	99	-	Paso = 1 El código de producto específico (DSN) se encuentra en la placa de características.	-
d.94	borrado de la lista de fallos	0	1	-	0 = no 1 = sí	-
d.96	Restablecer los ajustes de fábrica	0	1	-	0 = no 1 = sí	-

B Códigos de estado



Indicación

Es posible que algunos códigos no se muestren en el producto en cuestión porque la tabla de códigos se utiliza para diversos productos.

Código de estado	Significado
S.00	La calefacción no tiene demanda de calor. El quemador está apagado.
S.01	El arranque del ventilador para el modo calefacción está activado.
S.02	El caudal de la bomba para el modo calefacción está activada.
S.03	El encendido para el modo calefacción está activado.
S.04	El quemador para el modo calefacción está activado.
S.05	El retardo de parada de la bomba y del ventilador para el modo calefacción está activado.
S.06	El retardo de parada del ventilador para el modo calefacción está activado.
S.07	El retorno de la bomba para el modo calefacción está activado.
S.08	El tiempo de bloqueo para el modo calefacción está activado.
S.10	La demanda de agua caliente sanitaria está activada.
S.11	El arranque del ventilador para el modo de agua caliente sanitaria está activado.
S.13	El encendido para el modo de agua caliente sanitaria está activado.
S.14	El quemador para el modo de agua caliente sanitaria está activado.
S.15	El retardo de parada de la bomba y del ventilador para el modo de agua caliente sanitaria está activado.
S.16	El retardo de parada del ventilador para el modo de agua caliente sanitaria está activado.
S.17	El retorno de la bomba para el modo de agua caliente sanitaria está activado.
S.20	La demanda de agua caliente sanitaria está activada.
S.21	El arranque del ventilador para el modo de agua caliente sanitaria está activado.
S.23	El encendido para el modo de agua caliente sanitaria está activado.
S.24	El quemador para el modo de agua caliente sanitaria está activado.
S.25	El retardo de parada de la bomba y del ventilador para el modo de agua caliente sanitaria está activado.
S.26	El retardo de parada del ventilador para el modo de agua caliente sanitaria está activado.
S.27	El retorno de la bomba para el modo de agua caliente sanitaria está activado.
S.28	El tiempo de bloqueo del quemador para el modo de agua caliente sanitaria está activado.
S.30	Modo calefacción bloqueado por termostato de ambiente.
S.31	El modo de verano está activado o el regulador eBUS bloquea el modo calefacción.
S.32	El tiempo de espera para el arranque del ventilador está activado.
S.34	La función de protección contra heladas está activada.
S.39	Se ha activado el "burner off contact" (p. ej., sonda para suelo radiante o bomba de condensados)
S.41	La presión de la instalación es demasiado alta.
S.42	Funcionamiento del quemador bloqueado por respuesta de la trampilla antirretorno para gases de combustión (solo en combinación con módulo multifunción) o bomba de condensados averiada: se bloquea la demanda de calor.
S.46	El funcionamiento cómodo de seguridad para pérdida de llamas con carga mínima está activado.
S.53	El producto se encuentra dentro del tiempo de espera del bloqueo de modulación/función de bloqueo de funcionamiento debido a la baja presión del agua/falta de agua (variación ida-retorno excesiva).
S.54	Tiempo de espera: sin agua en el sistema, aumento demasiado elevado de la temperatura en el sensor de ida/retorno.
S.58	El límite de modulación del quemador o la función para el llenado del sifón está activada
S.76	Está activado un aviso de mantenimiento. Revise la presión del agua.
S.88	El programa de purgado está activo.
S.91	El modo de exposición está activado.
S.96	El autotest para el sensor de temperatura de retorno está activado. Las demandas de calor están bloqueadas.

Código de estado	Significado
S.98	El autotest para el sensor de temperatura de ida/retorno está activado. Las demandas de calor están bloqueadas.

C Códigos de error

Mensaje de aviso	posible causa	Medida
F.00 Interrupción de la sonda de temperatura de ida	Conector de la sonda de temperatura de ida no insertado/suelto	► Compruebe el conector y la conexión rápida de la sonda de temperatura de ida.
	Sonda de temperatura de ida averiada	► Sustituya la sonda de temperatura de ida.
	Conector múltiple no conectado/suelto	► Compruebe el conector múltiple y la conexión rápida.
	Interrupción en el mazo de cables	► Compruebe el mazo de cables.
F.01 Interrupción de la sonda de temperatura de retorno	Conector de la sonda de temperatura de retorno no insertado/suelto	► Compruebe el conector y la conexión rápida de la sonda de temperatura de retorno.
	Sonda de temperatura de retorno defectuosa	► Sustituya la sonda de temperatura de retorno.
	Conector múltiple no conectado/suelto	► Compruebe el conector múltiple y la conexión rápida.
	Interrupción en el mazo de cables	► Compruebe el mazo de cables.
F.10 Cortocircuito de la sonda de temperatura de ida	Sonda de temperatura de ida averiada	► Sustituya la sonda de temperatura de ida.
	Cortocircuito en el mazo de cables	► Compruebe el mazo de cables.
	Cable de la sonda de temperatura de ida defectuoso	► Compruebe el cable de la sonda de temperatura de ida.
F.11 Cortocircuito sonda de temperatura de retorno	Sonda de temperatura de retorno defectuosa	► Sustituya la sonda de temperatura de retorno.
	Cortocircuito en el mazo de cables	► Compruebe el mazo de cables.
	Cable de la sonda de temperatura de retorno defectuoso	► Compruebe el cable de la sonda de temperatura de retorno.
F.13 Cortocircuito sensor de temperatura del acumulador	Sensor de temperatura del acumulador defectuoso	► Sustituya el sensor de temperatura del acumulador.
	Cortocircuito en el mazo de cables	► Compruebe el mazo de cables.
	Cortocircuito en el cable de unión	► Compruebe el cable de unión y sustitúyalo en caso necesario.
F.20 Desconexión de seguridad del limitador de temperatura	Sonda de temperatura de ida averiada	► Sustituya la sonda de temperatura de ida.
	Sonda de temperatura de retorno defectuosa	► Sustituya la sonda de temperatura de retorno.
	Conexión a masa defectuosa	► Compruebe la conexión a masa.
	Descarga mediante cable de encendido, enchufe de encendido o electrodo de encendido	► Compruebe el cable de encendido, el conector de encendido y el electrodo de encendido.
F.22 Presión de la instalación demasiado baja	Muy poca/sin agua en el producto.	► Llene la instalación de calefacción. (→ Página 15)
	Sensor de presión de agua defectuoso	► Sustituya el sensor de presión de agua.
	Interrupción en el mazo de cables	► Compruebe el mazo de cables.
	Cable hacia la bomba/el sensor de presión de agua suelto/no conectado/defectuoso	► Compruebe el cable hacia la bomba/el sensor de presión de agua.

Anexo

Mensaje de aviso	posible causa	Medida
F.23 Desconexión de seguridad: variación de temperatura excesiva	Bomba bloqueada	► Compruebe el funcionamiento de la bomba.
	Aire en el producto	► Purgue la instalación de calefacción.
	La bomba funciona con potencia reducida	► Compruebe el funcionamiento de la bomba.
	Conexión del sensor de temperatura de ida y de retorno intercambiada	► Compruebe la conexión del sensor de temperatura de ida y de retorno.
F.24 Desconexión de seguridad, aumento de temperatura demasiado rápido	Bomba bloqueada	► Compruebe el funcionamiento de la bomba.
	La bomba funciona con potencia reducida	► Compruebe el funcionamiento de la bomba.
	Aire en el producto	► Purgue la instalación de calefacción.
	Presión de la instalación insuficiente	► Compruebe la presión de la instalación.
	Freno de gravedad bloqueado	► Compruebe el funcionamiento del freno de gravedad.
	Freno de gravedad mal montado	► Compruebe la posición de montaje del freno de gravedad.
F.25 Desconexión de seguridad: temperatura de humos muy alta	Conector del limitador de temperatura de seguridad de gases de combustión no conectado/suelto	► Compruebe el conector y la conexión rápida.
	Interrupción en el mazo de cables	► Compruebe el mazo de cables.
F.27 Desconexión de seguridad, simulación de llama	Humedad en la placa de circuitos impresos	► Compruebe el funcionamiento de la placa de circuitos impresos.
	Placa electrónica defectuosa	► Sustituya la placa de circuitos impresos.
	Válvula magnética de gas inestanca	► Compruebe el funcionamiento de la válvula magnética de gas.
F.28 Encendido fallido	Llave de paso del gas cerrada	► Abra la llave de paso del gas.
	Contador de gas defectuoso	► Sustituya el contador de gas.
	Controlador de presión de gas disparado	► Compruebe la presión del caudal de gas.
	Aire en el conducto de gas (p. ej., durante la primera puesta en marcha)	► Elimine las averías del aparato.
	Presión de caudal de gas demasiado baja	► Compruebe la presión del caudal de gas.
	Dispositivo térmico de bloqueo disparado	► Compruebe el dispositivo térmico de bloqueo.
	Conducto de desagüe de condensados obstruido	► Compruebe el conducto de desagüe del condensado.
	Válvula de gas ET	► Compruebe la válvula de gas ET.
	Desviación incorrecta de la válvula de gas	► Compruebe el ajuste de desviación de la válvula de gas.
	Válvula de gas defectuosa	► Compruebe la válvula de gas.
	Conector múltiple no conectado/suelto	► Compruebe el conector múltiple y la conexión rápida.
	Interrupción en el mazo de cables	► Compruebe el mazo de cables.
	Instalación de encendido defectuosa	► Sustituya la instalación de encendido.
	Toma de tierra defectuosa	► Verifique la puesta a tierra del producto.
	Fallo en la electrónica	► Compruebe la placa de circuitos impresos.
	Conducto de toma de aire/evacuación de gases obstruido	► Compruebe el conducto de toma de aire/evacuación de gases.
Orificio de medición obstruido	► Compruebe el estado del orificio de medición en los tubos de presión de referencia de la válvula de gas.	

Mensaje de aviso	posible causa	Medida
F.29 Error de encendido y de control durante el funcionamiento, la llama está apagada	Suministro de gas interrumpido	► Compruebe el suministro de gas.
	Recirculación de gases de combustión defectuosa	► Compruebe la recirculación de gases de combustión.
	Toma de tierra defectuosa	► Verifique la puesta a tierra del producto.
	Fallos de encendido	► Compruebe el funcionamiento del transformador de encendido.
	Conducto de desagüe de condensados obstruido	► Compruebe el conducto de desagüe del condensado.
	Conducto de toma de aire/evacuación de gases obstruido	► Compruebe el conducto de toma de aire/evacuación de gases.
	Tubo de presión de referencia no conectado	1. Compruebe si el tubo de presión de referencia entre la válvula de gas y el orificio de medición está conectado. 2. Compruebe si el tubo de presión de referencia entre el orificio de medición y el tubo distribuidor está conectado.
F.32 Fallo: ventilador	Conector del ventilador no conectado/suelto	► Compruebe el conector del ventilador y la conexión rápida.
	Conector múltiple no conectado/suelto	► Compruebe el conector múltiple y la conexión rápida.
	Interrupción en el mazo de cables	► Compruebe el mazo de cables.
	Ventilador bloqueado	► Compruebe el funcionamiento del ventilador.
	Sensor efecto Hall defectuoso	► Sustituya el sensor de efecto Hall.
	Fallo en la electrónica	► Compruebe la placa de circuitos impresos.
F.46 Cortocircuito del sensor de agua fría	Sensor de agua fría defectuoso	► Sustituya el sensor de agua fría.
	Cortocircuito en el mazo de cables	► Compruebe el mazo de cables.
F.49 Fallo: eBUS	Cortocircuito en la conexión eBUS	► Compruebe el funcionamiento de la conexión eBUS.
	Sobrecarga del eBUS	► Compruebe el funcionamiento de la conexión eBUS.
	Diferentes polaridades en la conexión eBUS	► Compruebe el funcionamiento de la conexión eBUS.
F.61 Error de la válvula de control de combustible	Cortocircuito en el mazo de cables de la válvula de gas	► Compruebe el mazo de cables hacia la válvula de gas.
	Valvulería del gas defectuosa	► Sustituya la valvulería de gas.
	Placa electrónica defectuosa	► Sustituya la placa de circuitos impresos.
F.62 Error, desconexión retardada de la válvula de control de combustible	Valvulería del gas defectuosa	► Sustituya la valvulería de gas.
	Placa electrónica defectuosa	► Sustituya la placa de circuitos impresos.
	Electrodo de encendido defectuoso	► Sustituya el electrodo de encendido.
F.63 Fallo: EEPROM	Placa electrónica defectuosa	► Sustituya la placa de circuitos impresos.
F.64 Error, electrónica/sensor de temperatura	Cortocircuito en el sensor de temperatura de ida	► Compruebe el funcionamiento del sensor de temperatura de ida.
	Cortocircuito en el sensor de temperatura de retorno	► Compruebe el funcionamiento del sensor de temperatura de retorno.
	Placa electrónica defectuosa	► Sustituya la placa de circuitos impresos.
F.65 Error de temperatura de la electrónica	Electrónica sobrecalentada	► Compruebe los efectos térmicos exteriores en la electrónica.
	Placa electrónica defectuosa	► Sustituya la placa de circuitos impresos.
F.67 Fallo: electrónica/llama	Señal de llama no plausible	► Compruebe la señal de la llama.
	Placa electrónica defectuosa	► Sustituya la placa de circuitos impresos.
	Avería en el recorrido de los gases de combustión	► Compruebe el recorrido de los gases de combustión completo.
F.68 Error señal de llama inestable	Aire en el conducto de gas (p. ej., durante la primera puesta en marcha)	► Elimine las averías del aparato.

Anexo

Mensaje de aviso	posible causa	Medida
F.68 Error señal de llama inestable	Presión de caudal de gas demasiado baja	▶ Compruebe la presión del caudal de gas.
	Factor de exceso de aire erróneo	▶ Compruebe el volumen de CO ₂ en la tubuladura de medición de humos.
	Recirculación de gases de combustión defectuosa	▶ Compruebe la recirculación de gases de combustión.
	Conducto de desagüe de condensados obstruido	▶ Compruebe el conducto de desagüe del condensado.
F.70 Identificación del dispositivo no válida (DSN: "Device Specific Number")	Identificación del dispositivo no ajustada/ajustada incorrectamente	▶ Ajuste la identificación del dispositivo correcta.
F.71 Fallo en el sensor de temperatura de ida	El sensor de temperatura de ida registra un valor constante	▶ Compruebe el posicionamiento del sensor de temperatura de ida.
	Sensor de temperatura de ida en posición incorrecta	▶ Compruebe el posicionamiento del sensor de temperatura de ida.
	Sonda de temperatura de ida averiada	▶ Sustituya la sonda de temperatura de ida.
F.72 Error, sensor de temperatura de retorno	Sonda de temperatura de ida averiada	▶ Sustituya la sonda de temperatura de ida.
	Sonda de temperatura de retorno defectuosa	▶ Sustituya la sonda de temperatura de retorno.
F.73 Señal del sensor de presión del agua dentro del rango incorrecto (demasiado baja)	Cortocircuito en el mazo de cables	▶ Compruebe el mazo de cables.
	Interrupción en el mazo de cables	▶ Compruebe el mazo de cables.
	Sensor de presión de agua defectuoso	▶ Sustituya el sensor de presión de agua.
F.74 Señal del sensor de presión del agua dentro del rango incorrecto (demasiado elevada)	Cortocircuito en el mazo de cables	▶ Compruebe el mazo de cables.
	Interrupción en el mazo de cables	▶ Compruebe el mazo de cables.
	Sensor de presión de agua defectuoso	▶ Sustituya el sensor de presión de agua.
F.75 Error bomba/falta de agua	Sensor de presión de agua defectuoso	▶ Sustituya el sensor de presión de agua.
	Bomba de calefacción interna defectuosa	▶ Sustituya la bomba de calefacción interna.
	Presión de la instalación insuficiente	▶ Compruebe la presión de la instalación.
	Muy poca/sin agua en el producto.	▶ Llene la instalación de calefacción. (→ Página 15)
	Aire en el producto	▶ Purgue la instalación de calefacción.
F.76 Error, dispositivo térmico de bloqueo	Fusible térmico defectuoso	▶ Compruebe si el intercambiador de calor tiene fugas. Si el intercambiador de calor no tiene ninguna fuga, puentee el fusible térmico. Si después de esto no puede arrancar el producto, sustituya el fusible térmico.
F.77 Error, trampilla anti-retorno para gases de combustión/bomba de condensados	Sin respuesta/respuesta errónea de la trampilla anti-retorno para gases de combustión	▶ Compruebe el funcionamiento de la trampilla anti-retorno para gases de combustión.
	Trampilla anti-retorno para gases de combustión defectuosa	▶ Sustituya la trampilla anti-retorno para gases de combustión.
	Bomba de condensados defectuosa	▶ Sustituya la bomba de condensados.
F.78 Interrupción del sensor de temperatura de salida de agua caliente sanitaria con regulación externa	Sonda NTC defectuosa	▶ Sustituya la sonda NTC.
F.83 Error fluctuación de temperatura NTC	Presión de la instalación insuficiente	▶ Compruebe la presión de la instalación.

Mensaje de aviso	posible causa	Medida
F.83 Error fluctuación de temperatura NTC	Sensor de temperatura de ida sin contacto	► Compruebe si el sensor de temperatura de ida está montado correctamente en el tubo de ida.
	Sonda de temperatura de retorno sin contacto	► Compruebe si la sonda de temperatura de retorno está montada correctamente en la tubería de retorno.
	Muy poca/sin agua en el producto.	► Llene la instalación de calefacción. (→ Página 15)
F.84 La diferencia de temperatura NTC es inverosímil	Sensor de temperatura de ida montado incorrectamente	► Compruebe si el sensor de temperatura de ida está montado correctamente.
	Sensor de temperatura de retorno montado incorrectamente	► Compruebe si el sensor de temperatura de retorno está montado correctamente.
	Sensor de temperatura de ida y de retorno intercambiados	► Compruebe si el sensor de temperatura de ida y de retorno está montado correctamente.
F.85 Sensores de temperatura de ida y retorno montados incorrectamente (intercambiados)	Sensor de temperatura de ida/retorno montados en la misma tubería/tubería errónea	► Compruebe si los sensores de temperatura de ida y de retorno están montados en la tubería correcta.
F.86 Desconexión de seguridad externa	Ajustes del termostato de máxima incorrectos	► Compruebe los ajustes del termostato de máxima.
	El sensor temperatura de ida mide valores divergentes	► Compruebe el sensor de temperatura de ida.
	Válvula de conmutación de tres vías bloqueada	► Compruebe la válvula de conmutación de tres vías.
	Bomba de condensados defectuosa	► Sustituya la bomba de condensados.
F.87 Error del electrodo de encendido	Electrodo de encendido no conectado	► Compruebe la conexión del electrodo de encendido.
	Electrodo de encendido mal conectado	► Compruebe la conexión del electrodo de encendido.
	Cortocircuito en el mazo de cables	► Compruebe el mazo de cables.
F.88 Error en la válvula de gas	Válvula de gas no conectada	► Compruebe la conexión de la válvula de gas.
	Válvula de gas mal conectada	► Compruebe la conexión de la válvula de gas.
	Cortocircuito en el mazo de cables	► Compruebe el mazo de cables.
F.89 Error en la bomba	Bomba no conectada	► Compruebe la conexión de la bomba.
	Bomba mal conectada	► Compruebe la conexión de la bomba.
	Bomba incorrecta conectada	► Compruebe si se ha conectado la bomba recomendada para el producto.
	Cortocircuito en el mazo de cables	► Compruebe el mazo de cables.

D Programas de comprobación



Indicación

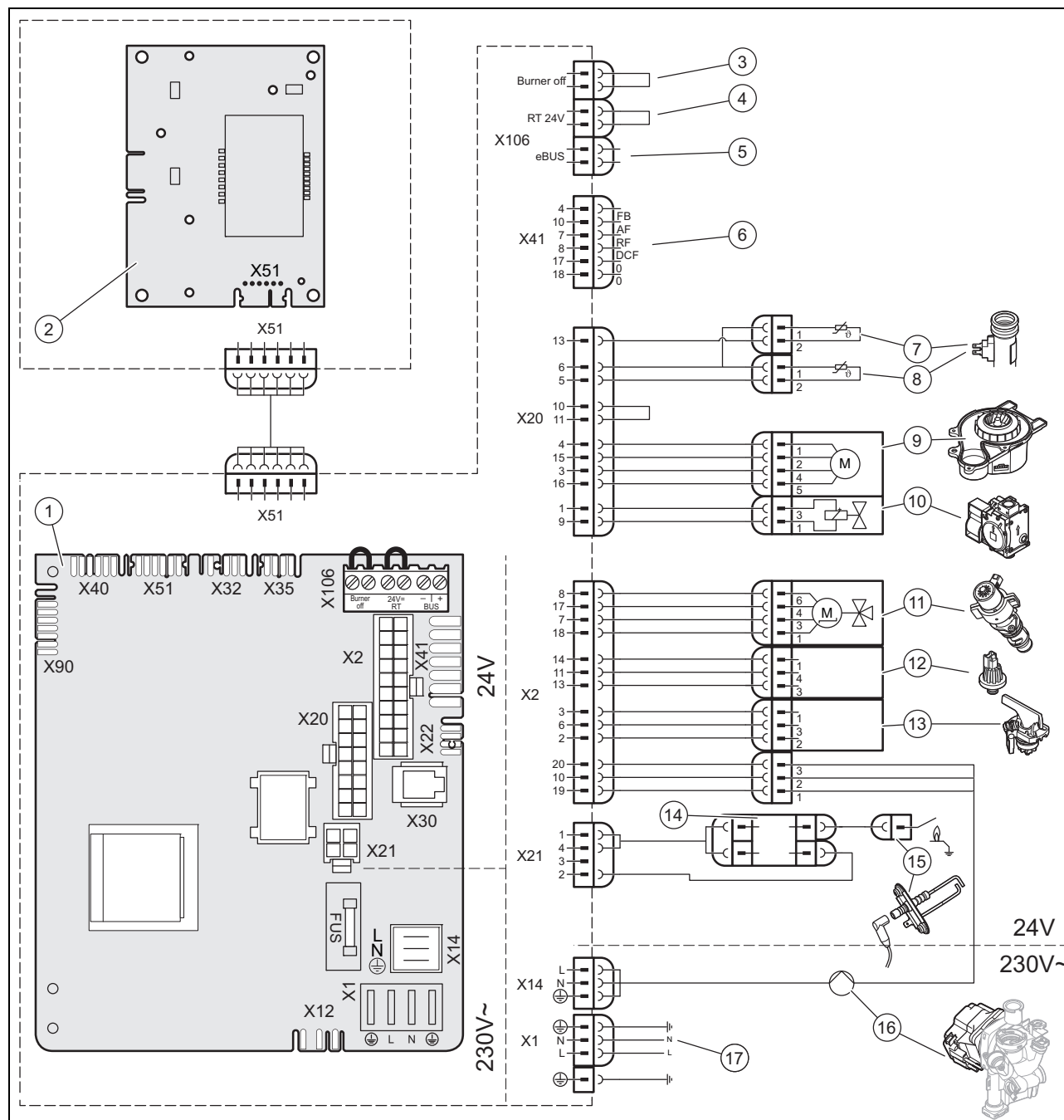
Es posible que algunos códigos no se muestren en el producto en cuestión porque la tabla de códigos se utiliza para diversos productos.

Programa de comprobación	Significado
P.00 Purgado del circuito de agua caliente sanitaria y del circuito de calefacción	La función se activa durante un periodo de 4 minutos en el circuito de agua caliente sanitaria pequeño y, a continuación, durante 1 minuto en el circuito de calefacción. La bomba funciona y se detiene a intervalos regulares. La función se activa durante un periodo de 5 minutos.
P.01 Arranque del quemador a una carga de calentamiento ajustable en el modo calefacción	Una vez encendido correctamente, el producto funciona con la carga de calentamiento mostrada en la pantalla. Este valor se puede ajustar con \ominus y \oplus de 0 % (0 = mín. potencia) hasta 100 % (Hi = máx. potencia). La función se activa durante un periodo de 15 minutos.
P.03 Arranque del quemador a carga parcial	Una vez encendido correctamente, el producto funciona con la carga parcial de la calefacción ajustada mediante el código de diagnóstico d.00 . La función se activa durante un periodo de 15 minutos.

Anexo

Programa de comprobación	Significado
P.04 Modo de análisis de combustión	Ante una demanda de agua caliente sanitaria, el producto en modo de agua caliente sanitaria funciona con la carga de calentamiento máxima. Si no hay ninguna demanda de agua caliente sanitaria, el producto funciona con la carga parcial de la calefacción ajustada mediante el código de diagnóstico d.00 en el modo calefacción. La función se activa durante un periodo de 15 minutos.
P.08 Llenado o vaciado del producto	La válvula de 3 vías se coloca en la posición media. El quemador y la bomba se desconectan para llenar y vaciar el producto. La función se activa durante un periodo de 15 minutos.

E Esquema de conexiones



- | | | | |
|---|---|---|---|
| 1 | Placa de circuitos impresos principal | 5 | Conexión de bus para regulador/termostato de ambiente (opcional) |
| 2 | Placa de circuitos impresos del panel de mandos | 6 | Sensor de temperatura exterior, sensor de temperatura de ida (externa), receptor DCF (opcional) |
| 3 | Termostato de máxima con contacto para la calefacción por suelo radiante <i>Burner off</i> (opcional) | 7 | Sensor de temperatura en la ida de calefacción |
| 4 | Termostato de ambiente RT 24 V (opcional) | 8 | Sensor de temperatura en el retorno de calefacción |

9	Ventilador	14	Electrodo de encendido
10	Válvula de gas	15	Electrodo de encendido
11	Válvula de prioridad	16	Bomba
12	Sensor de presión del agua	17	Suministro de corriente principal
13	Dispositivo de control del caudal de agua		

F Trabajos de revisión y mantenimiento

La siguiente tabla recoge los requisitos del fabricante en cuanto a los intervalos mínimos de revisión y mantenimiento. Sin embargo, en caso de que las normativas y directivas nacionales prescriban intervalos de revisión y mantenimiento más cortos, atégase a los intervalos exigidos. Para todos los trabajos de inspección y mantenimiento, realice los trabajos preparatorios y posteriores necesarios.

#	Trabajo de mantenimiento	Intervalo	
1	Comprobar la estanqueidad, ausencia de daños, fijación y montajes correctos del conducto de toma de aire/evacuación de gases	Anual	
2	Eliminar la suciedad que se haya depositado en el aparato y en la cámara de depresión	Anual	
3	Comprobación visual del estado, corrosión y daños de la célula térmica	Anual	
4	Comprobar la presión de conexión de gas con carga máxima de calentamiento	Anual	
5	Comprobación del volumen de CO ₂	Anual	17
6	Anote el contenido de CO ₂ (el factor de exceso de aire)	Anual	
7	Comprobar el buen funcionamiento/correcta conexión de las conexiones rápidas/conexiones eléctricas (el producto debe estar sin tensión)	Anual	
8	Comprobar el correcto funcionamiento de la llave de paso del gas y la llave de mantenimiento	Anual	
9	Limpieza del sifón para condensados	Anual	25
10	Limpieza del filtro de calefacción	Anual	25
11	Comprobación de la presión previa del vaso de expansión	En caso necesario, al menos cada 2 años	25
12	Comprobar las esterillas aislantes de la zona de combustión y reemplazar las esterillas aislantes dañadas	En caso necesario, al menos cada 2 años	
13	Comprobación del quemador y de la esterilla aislante del quemador	En caso necesario, al menos cada 2 años	23
14	Comprobación del electrodo de encendido	En caso necesario, al menos cada 2 años	24
15	Limpieza del intercambiador de calor	En caso necesario, al menos cada 2 años	23
16	Comprobación de la presión de llenado de la instalación de calefacción	En caso necesario, al menos cada 2 años	
17	Realice una prueba de funcionamiento del producto/de la instalación de calefacción y de la producción de agua caliente sanitaria. En caso necesario, realice un purgado.	Anual	
18	Finalización de las tareas de revisión y mantenimiento	Anual	26

G Datos técnicos

Datos técnicos: generalidades

	24-AS/1
Pais de utilización (identificación según ISO 3166)	ES (España)
Categorías de gas homologadas	II2H3P
Número CE	0063CU3005
Conexión del gas lado del producto	1/2"
Conexiones de calefacción ida/retorno del producto	3/4"
Tubo de conexión de la válvula de seguridad (mín.)	15 mm
Tubo de evacuación de condensados (mín.)	14,2 mm

Anexo

	24-AS/1
Conexión del conducto de toma de aire/evacuación de gases	60/100 mm
Presión de conexión de gas natural G20	2,0 kPa (20,0 mbar)
Presión de conexión de gas, gas licuado G31	3,7 kPa (37,0 mbar)
Temperatura de los gases de combustión máxima	89 °C
Caudal de gas con P mín. (G20)	0,66 m³/h
Caudal de gas con P mín. (G31)	0,64 kg/h
Caudal de gas con P máx. en el modo calefacción (G20)	1,99 m³/h
Caudal de gas con P máx. en el modo calefacción (G31)	1,47 kg/h
Caudal de gas con P máx. en el modo de agua caliente sanitaria (G20)	2,54 m³/h
Caudal de gas con P máx. en el modo de agua caliente sanitaria (G31)	1,86 kg/h
Tipos de instalación permitidos	C13, C33, C43, C53, C83, C93, B33
Grado de eficiencia nominal en el funcionamiento de carga parcial (30 %)	107,8 %
Clase NOx	6
Emisión de óxido de nitrógeno, NOx ponderado (Hs) (G20)	27,11 mg/kW·h
Emisiones de CO	137,2 ppm
Peso neto	25,6 kg

Datos técnicos – potencia/carga (G20)

	24-AS/1
Margen de potencia calorífica nominal P a 50/30 °C	6,6 ... 20,0 kW
Margen de potencia calorífica nominal P a 75/55 °C	6,0 ... 18,3 kW
Margen de potencia calorífica nominal P a 60/40 °C	6,4 ... 19,3 kW
Carga de calentamiento máx. agua caliente sanitaria (Qmax) (Hi)	24,0 kW
Caudal másico de gases de la combustión en modo calefacción con P mín	3,2 g/s
Caudal másico de gases de la combustión en modo calefacción con P máx	8,9 g/s
Rango de carga térmica nominal de la calefacción	6,2 ... 18,8 kW

Datos técnicos – potencia/carga (G31)

	24-AS/1
Margen de potencia calorífica nominal P a 50/30 °C	9,0 ... 20,0 kW
Margen de potencia calorífica nominal P a 75/55 °C	8,1 ... 18,3 kW
Carga de calentamiento máx. agua caliente sanitaria (Qmax)	24,0 kW
Caudal másico de gases de la combustión en modo calefacción con P mín	4,0 g/s
Caudal másico de gases de la combustión en modo calefacción con P máx	9,1 g/s
Rango de carga térmica nominal de la calefacción	8,4 ... 18,8 kW

Datos técnicos: calefacción

	24-AS/1
Temperatura de ida de la calefacción máxima (ajuste de fábrica - d.71)	75 °C
Rango de ajuste máximo de la temperatura de ida	30 ... 75 °C
Presión de servicio máxima (MWP)	0,3 MPa (3,0 bar)
Caudal nominal de agua ($\Delta T = 20$ K)	792 l/h
Valor aproximado del volumen de condensados en el funcionamiento con carga nominal (valor de pH entre 3,5 y 4,0) a 50/30 °C	1,89 l/h
Altura de bombeo restante de la bomba (con volumen de agua de recirculación nominal)	0,026 MPa (0,260 bar)

Datos técnicos: agua caliente sanitaria

	24-AS/1
Caudal de agua mínimo	1,7 l/h
Flujo específico D ($\Delta T = 30 \text{ K}$)	11,5 l/min
Presión mínima admisible	0,05 MPa (0,50 bar)
Presión máxima admisible (PMW)	1 MPa (10 bar)
Presión de suministro recomendada	0,3 MPa (3,0 bar)
Confort de agua caliente según la norma EN 13203	**
Limitador de caudal para agua fría	10,0 l/min
Rango de temperatura de salida del agua caliente	35 ... 55 °C

Datos técnicos: sistema eléctrico

	24-AS/1
Conexión eléctrica	230 V / 50 Hz
Tensión de conexión admisible	195 ... 253 V
Fusible integrado (de acción lenta)	T2/2 A, 250 V
Consumo eléctrico máximo	90 W
Consumo eléctrico en standby	1,7 W
Tipo de protección	IPX5

Índice de palabras clave

Índice de palabras clave

A

Acceso a la memoria de averías	26
Acceso al código de diagnóstico	13
Acceso al programa de comprobación	14
Ajuste de la cantidad de aire	17
Ajuste de la curva característica de la bomba	19
Ajuste de la temperatura de agua caliente sanitaria	13
Ajuste de la válvula de sobrepresión	19
Ajuste del código de diagnóstico	13
Apertura de la caja de la electrónica	12

B

Brida del quemador, esterilla aislante	23
--	----

C

Calcificación	13
Comprobación de la esterilla aislante	22
Comprobación de la presión de conexión de gas	16
Comprobación de la presión del flujo de gas	16
Comprobación de la presión previa del vaso de expansión	25
Comprobación de los componentes	21
Comprobación del ajuste de gas	16
Comprobación del quemador	23
Comprobación del volumen de CO ₂	17
Conclusión de una reparación	28
Conducto de toma de aire/evacuación de gases	11
Conducto de toma de aire/evacuación de gases, montado	4
Conexión a la red	12
Conexión del conducto de toma de aire/evacuación de gases	10
Conexión del producto	15
Conexión del regulador	13
Consulta del código de estado	14
Corrosión	5
Cualificación	3

D

definitivamente, poner fuera de servicio	28
Depósitos de cal	13
Desactivar	28
Desconexión del producto	28
Desmontaje del módulo térmico compacto	22
Dimensiones del aparato	7
Disposiciones	5
Dispositivo de seguridad	4
Distancias mínimas alrededor del producto	7

E

Electricidad	4
Eliminación, embalaje	28
Eliminar el embalaje	28
Entrega, usuario	19
Esquema	4
Estanqueidad	18
Esterilla aislante, brida del quemador	23
Esterilla aislante, zona de combustión	22

F

Filtro de calefacción, limpieza	25
Finalización de los trabajos de comprobación	26
Finalización de los trabajos de limpieza	26
Finalización de los trabajos de mantenimiento	26
Finalización de los trabajos de revisión	26
Funcionamiento atmosférico	4

G

Gas licuado	9
Gas licuado (propano)	9

H

Heladas	5
Herramienta	5
Homologación CE	7

I

Instalación de la conexión de gas	9
Instalación de la ida de calefacción	9
Instalación del retorno de calefacción	9

L

Limpieza de los componentes	21
Limpieza del intercambiador de calor	23
Limpieza, filtro de calefacción	25
Lugar de instalación	4-5
Llenado del sifón de condensados con agua	9
Llenado del vaso de expansión	25
Llenado y purga del producto	15

M

Mensajes de error	26
Montaje de la pieza de conexión de \varnothing 80/125 mm	11
Montaje de la pieza de conexión de \varnothing 80/80 mm	11
Montaje del conducto de toma de aire/evacuación de gases	10
Montaje del módulo Thermocompact	23
Montaje del revestimiento frontal	17
Montaje/desmontaje del revestimiento frontal	11

N

Nivel de profesional autorizado, acceso	13
Nivel de profesional autorizado, salir	14
Número de serie	7

O

Olor a gas	3
Olor a humos	4

P

Peso	8
Piezas de repuesto	27
Preparación de los trabajos de limpieza	22
Preparación de los trabajos de mantenimiento	22
Preparación del agua de calefacción	14
Preparativos para la reparación	27
profesional autorizado	3
Programas de comprobación	26
Purga	16

R

Realización de trabajos de mantenimiento	20
Realización de trabajos de revisión	20
Recorrido de los gases de combustión	4
Referencia del artículo	7
Revestimiento frontal, cerrado	4

S

Sifón de condensados	10
Sifón para condensados	25
Sistema de evacuación de gases de combustión	10
Suministro de aire de combustión	4
Suministro eléctrico	12
Sustitución de componentes	27
Sustitución de la bomba	28

T

Temperatura de agua caliente	19
Temperatura de ida de la calefacción	19

Índice de palabras clave

Tensión.....	4
Tiempo de bloqueo del quemador.....	18
Tipo de gas.....	9
Transporte	5
Tubería de desagüe	10
U	
Usuario, entrega	19
Utilización adecuada	3
V	
Vaciado del producto.....	26
Válvula de seguridad.....	10
Valvulería del gas, sustitución	27
Ventilador, sustitución	27
Z	
Zona de combustión, esterilla aislante	23

Fabricante/Distribuidor

SAUNIER DUVAL DICOSA S.A.U.

Polígono Industrial Ugaldeguren III – Parcela 22

48170 Zamudio

Atención al Cliente 902 455565 – Servicio Técnico Oficial 902 122202



0020282706_01

0020282706_01 – 23.04.2019

© Derechos de autor reservados respecto a estas instrucciones, tanto completas como en parte. Solo se permite su reproducción o difusión previa autorización escrita del fabricante.

Reservado el derecho a introducir modificaciones técnicas.