

DELFIS
KC 12-24-28
KR 12-24-28
KRB 12-24-28

INSTALACIÓN USO Y MANTENIMIENTO



CE

ES

Traducción de las
instrucciones originales
(en italiano)



Es obligatorio leer el contenido de este manual antes de efectuar las operaciones de instalación, uso y mantenimiento de la caldera.

Esta caldera sirve solo para la producción de agua caliente técnica:

- Para la calefacción de ambientes residenciales, comerciales e industriales.
- Para el calentamiento de agua de proceso industrial.
- Para la producción indirecta de agua caliente sanitaria.

Cualquier otro uso está prohibido.

Estimados Señores:

Agradeciéndoles la preferencia que nos han otorgado en la elección y compra de nuestros productos, les invitamos a leer con atención estas instrucciones que describen el modo correcto de instalación, uso y mantenimiento de dichos aparatos.



ADVERTENCIA

Informamos al usuario que:

- Las calderas deben ser instaladas por una empresa instaladora habilitada que debe cumplir estrictamente con las normas vigentes.
 - La persona que realice la instalación con una empresa no habilitada puede ser pasible de una sanción administrativa;
 - El mantenimiento de las calderas sólo puede ser realizado por personal habilitado y que cumpla con los requisitos establecidos por la legislación vigente.
-



ADVERTENCIA

Según la Directiva Europea 2012/19/UE sobre residuos de aparatos eléctricos y electrónicos (RAEE), el símbolo del contenedor de basura tachado presente en la caldera y en el embalaje indica que la caldera, al final de su vida útil, debe ser recogida y eliminada de manera separada de los demás residuos (véase *Desactivación, desmontaje y eliminación*).

Se avisa a la clientela que en algunos países, algunos modelos, versiones y/o accesorios relativos a los productos a los cuales se refiere el presente manual podrían no encontrarse disponibles.

Por lo tanto, recomendamos consultar al fabricante o al importador para obtener información sobre la efectiva disponibilidad de dichos modelos, versiones y/o accesorios.

El fabricante se reserva el derecho de aportar cualquier tipo de modificación a los productos y/o a los componentes de los productos mismos sin obligación de previo aviso.

El presente manual de instrucciones se encuentra redactado en dos idiomas, italiano y español, en caso de diferencias de interpretación del texto o falta de conformidad en la traducción, siempre prevale el idioma italiano.

Notas generales para el instalador, técnico de mantenimiento y usuario

Este manual de instrucciones, que constituye parte integrante y esencial del producto, lo entregará el instalador al usuario, quien debe conservarlo con cuidado para toda ulterior consulta.

Este manual de instrucciones debe acompañar al aparato en el caso de que sea vendido o transferido.



ADVERTENCIA

Esta caldera sirve solo para la producción de agua caliente técnica:

- Para la calefacción de ambientes residenciales, comerciales e industriales.
- Para el calentamiento de agua de proceso industrial.
- Para la producción indirecta de agua caliente sanitaria.

Cualquier otro uso está prohibido.



PELIGRO

Esta caldera debe ser instalada por personal cualificado.

Se prohíbe la instalación por parte de personal no cualificado.



PELIGRO

Esta caldera debe ser instalada en conformidad con las disposiciones de las normas técnicas y la legislación vigentes relativas a los equipos de gas, en particular con relación a la ventilación de los locales.

Se prohíbe la instalación no conforme a las disposiciones de las normas técnicas y la legislación vigentes.



PELIGRO

Esta caldera debe ser instalada según las instrucciones del fabricante ilustradas en el presente manual: una instalación incorrecta puede ser causa de daños a personas, animales y/o cosas, daños de los cuales el fabricante no se hace responsable.



ADVERTENCIA

Esta caldera debe ser instalada dentro del edificio o en un lugar parcialmente protegido.

Por lugar parcialmente protegido se entiende un lugar no directamente expuesto a los agentes atmosféricos.

Se prohíbe la instalación en un lugar no parcialmente protegido.



PELIGRO

Esta caldera debe conectada de manera correcta y segura a una instalación eléctrica en conformidad con las normas técnicas vigentes.

Se prohíbe la conexión no segura e incorrecta de la instalación eléctrica.

Se prohíbe la conexión a una instalación eléctrica sin interruptor diferencial de protección de la línea eléctrica de la caldera.

Se prohíbe la conexión a una instalación eléctrica sin la correcta puesta a tierra.



ADVERTENCIA

La caldera se entrega con un cable de alimentación tripolar, ya conectado por un terminal a la tarjeta electrónica, protegido contra las roturas por medio de un sujetacable.

Esta caldera debe ser conectada a la red de alimentación eléctrica de 230V, como se indica en la etiqueta aplicada en el cable de alimentación.



PELIGRO

Leer atentamente las instrucciones relativas al montaje del sistema de aspiración de aire y descarga de los humos en la sección específica del presente manual.



PELIGRO

Esta caldera debe ser conectada a una instalación de distribución del gas en conformidad con las normas técnicas vigentes.

Antes de la instalación de la caldera comprobar el estado de conservación de la instalación del gas.

Se prohíbe la conexión a una instalación de gas no conforme a las normas técnicas vigentes.

Es obligatorio, para conectar la toma de gas de la caldera a la tubería de alimentación colocar una junta de medidas y materiales adecuados.

Para la conexión no debe utilizarse cáñamo, cinta de teflón y similares.

Después de la conexión de la caldera, comprobar la hermeticidad de dicha conexión.

Con presencia de gas en las tuberías recordar que está prohibido controlar la presencia de fugas por medio de llamas, para esta operación utilizar los productos específicos disponibles en el mercado.



PELIGRO

Para los aparatos alimentados con combustible gaseoso, si en el ambiente se advierte olor a gas, proceder del siguiente modo:

- No accionar interruptores eléctricos y no poner en marcha aparatos eléctricos.
- No encender llamas y no fumar.
- Cerrar la llave general del gas.
- Abrir de par en par puertas y ventanas.
- Llamar un Centro de Asistencia, a un instalador cualificado o a la compañía de gas.

Se prohíbe terminantemente buscar las fugas de gas mediante llama.

Este aparato ha sido construido para ser instalado en los países de destino especificados en la etiqueta del embalaje y en la placa de datos técnicos situada en la caldera: la instalación en un país diferente del especificado puede ser fuente de peligro para personas, animales y/o cosas.

El fabricante se exime de toda responsabilidad contractual y extracontractual en caso de incumplimiento de lo anteriormente dicho.

Antes de instalar el aparato, verificar que los datos técnicos del mismo correspondan a cuanto se requiere para su correcta utilización en la instalación.

Verificar también que el aparato esté en buen estado y que no haya sufrido daños durante el transporte y las operaciones de descarga y manipulación: no instalar aparatos visiblemente dañados y/o defectuosos.

Los daños provocados por defectos de instalación o de uso o debidos a la inobservancia de las instrucciones del constructor, excluyen cualquier responsabilidad contractual y extracontractual del fabricante.

No obstruir las aberturas de aspiración del aire.

Para todos los equipos con opcionales o kits (incluidos los eléctricos) se deberán utilizar sólo accesorios originales.

En el momento de la instalación no dispersar los embalajes en el medio ambiente: todos los materiales son reciclables y por lo tanto deben llevarse a áreas específicas de recogida selectiva.

No dejar los embalajes al alcance de los niños, ya que por su naturaleza pueden ser fuentes de peligro.

En caso de avería y/o funcionamiento defectuoso del aparato, desactivarlo y abstenerse de tratar de repararlo o de intervenir directamente sobre el mismo: dirigirse exclusivamente a personal cualificado.

La posible reparación del producto se tendrá que hacer utilizando repuestos originales.

La falta de respeto de todo lo anterior puede comprometer la seguridad del aparato y exponer personas, animales y/o cosas a peligro.

El equipo no debe ser utilizado por personas (niños incluidos) con capacidades físicas, sensoriales o mentales reducidas, o sin la experiencia o los conocimientos necesarios, a no ser que hayan recibido, gracias a la intermediación de una persona responsable de su seguridad, una vigilancia o instrucciones sobre el uso del equipo.

Es necesario vigilar a los niños para asegurarse de que no jueguen con el equipo.



PELIGRO

Prima de encender la caldera, y cada vez que se detiene la caldera durante varios días, asegurarse de que el sifón esté lleno de agua.

En caso de que el sifón esté vacío, llenarlo vertiendo agua en la caldera a través del conducto de evacuación de humos.



ADVERTENCIA

Efectuar un mantenimiento periódico del aparato según el programa especificado en la sección correspondiente del presente manual.

Un mantenimiento correcto del aparato permite al mismo trabajar en las mejores condiciones, respetando el medio ambiente y con plena seguridad para personas, animales y/o cosas.

Un mantenimiento incorrecto tanto en el modo como en los tiempos puede constituir una fuente de peligro para personas, animales y/o cosas.

El fabricante recomienda a los usuarios que, para las operaciones de mantenimiento y de reparación, se dirijan a la red de sus Centros de Asistencia Autorizados que están formados para efectuar de la mejor manera dichas operaciones.

En caso de no utilizar el aparato durante un tiempo prolongado, desconectarlo de la red eléctrica y cerrar la llave del gas.



ADVERTENCIA

Con la alimentación a la red eléctrica desconectada y la llave del gas cerrada la función electrónica anti-hielo del aparato no funciona.

Si existiera peligro de heladas añadir anti-hielo en la instalación de calefacción, no se recomienda vaciar las instalaciones ya que podrían dañarse; Para este fin, utilizar productos específicos anti-hielo adecuados para instalaciones de calefacción multimetal.



PELIGRO

El fabricante declina toda responsabilidad por daños causados por defectos de instalación, utilización, transformación del aparato o por no haber respetado las instrucciones dadas por el constructor o de las normas de instalación en vigor concernientes al material en cuestión.

1.	<i>Instrucciones para el usuario</i>	9
1.1	<i>Panel de regulación</i>	9
1.2	<i>Correspondencia estado de la caldera - visualización display</i>	11
1.3	<i>Funcionamiento de la caldera</i>	12
1.4	<i>Bloqueo de la caldera</i>	15
1.5	<i>Mantenimiento</i>	17
1.6	<i>Notas para el usuario</i>	17
2.	<i>Características técnicas y dimensiones</i>	18
2.1	<i>Características técnicas</i>	18
2.2	<i>Dimensiones</i>	20
2.3	<i>Esquemas hidráulicos</i>	23
2.4	<i>Datos de funcionamiento</i>	26
2.5	<i>Características generales</i>	27
2.6	<i>Datos ERP y Labelling</i>	30
3.	<i>Instrucciones para el instalador</i>	32
3.1	<i>Normas para la instalación</i>	32
3.2	<i>Elección del lugar de instalación de la caldera</i>	32
3.3	<i>Posicionamiento de la caldera</i>	32
3.4	<i>Montaje de la caldera</i>	34
3.5	<i>Ventilación de los locales</i>	34
3.6	<i>Sistema de aspiración de aire/evacuación de los humos</i>	35
3.7	<i>Medida en obra del rendimiento de combustión</i>	44
3.8	<i>Conexión a la red de gas</i>	45
3.9	<i>Conexiones hidráulicas</i>	45
3.10	<i>Conexión a la red eléctrica</i>	47
3.11	<i>Conexión al termostato ambiente (opcional)</i>	47
3.12	<i>Instalación y funcionamiento con Mando Remoto Open Therm (opcional)</i>	47
3.13	<i>Selección del rango de funcionamiento en calefacción</i>	48
3.14	<i>Instalación de la sonda externa (opcional) y funcionamiento con temperatura variable</i>	48
3.15	<i>Parámetros TSP</i>	50
3.16	<i>Llenado de la instalación</i>	54
3.17	<i>Puesta en marcha de la caldera</i>	54
3.18	<i>Alturas residuales disponibles</i>	55
3.19	<i>Esquemas eléctricos</i>	57
3.20	<i>Adaptación a otros gases y regulación del quemador</i>	61
4.	<i>Prueba de la caldera</i>	64
4.1	<i>Controles preliminares</i>	64
4.2	<i>Encendido y apagado</i>	64
5.	<i>Mantenimiento</i>	65
5.1	<i>Programa de mantenimiento</i>	65
5.2	<i>Análisis de combustión</i>	66
5.3	<i>Mantenimiento extraordinario</i>	66
6.	<i>Desactivación, desmontaje y eliminación</i>	68
7.	<i>Tabla de anomalías técnicas</i>	69
7.1	<i>Tabla de incidencias técnicas</i>	69

Fig. 1 Panel de regulación	9
Fig. 2 Grifo de llenado - (A*) opcional	16
Fig. 3 Dimensiones modelo KC	20
Fig. 4 Dimensiones modelo KR	21
Fig. 5 Dimensiones modelo KRB	22
Fig. 6 Esquema hidráulico KC	23
Fig. 7 Esquema hidráulico KR	24
Fig. 8 Esquema hidráulico KRB	25
Fig. 9 Plantilla de instalación	33
Fig. 10 Instalación Kit desdoblado	36
Fig. 11 Instalación Kit coaxial	36
Fig. 12 Ejemplos de instalación	37
Fig. 13 Instalación tuberías	37
Fig. 14 Instalación terminales en el pared	38
Fig. 15 Teja para tejados inclinados	38
Fig. 16 Instalación chimenea en el tejado	39
Fig. 17 Dimensiones conductos coaxiales tipo C13 - C33	42
Fig. 18 Cotas dimensionales conductos desdoblados	43
Fig. 19 Posición tapones	44
Fig. 20 Posición orificios	44
Fig. 21 Conexión a la red de gas	45
Fig. 22 Descarga condensación	46
Fig. 23 Curvas de termorregulación	49
Fig. 24 Alturas residuales disponibles KC-KR-KRB 12	55
Fig. 25 Alturas residuales disponibles KC-KR-KRB 24	56
Fig. 26 Alturas residuales disponibles KC-KR-KRB 28	56
Fig. 27 Esquema eléctrico KC	57
Fig. 28 Esquema eléctrico KR	58
Fig. 29 Esquema eléctrico KRB	59
Fig. 30 Silenciador de aspiración	61
Fig. 31 Mezclador	61
Fig. 32 Cuerpo de plástico del mezclador	62
Fig. 33 Orientación de montaje	62
Fig. 34 Regulación valor anhídrido carbónico	63

Tab. 1 Datos de calibrado KC-KR-KRB 12	26
Tab. 2 Datos de calibrado KC-KR-KRB 24	26
Tab. 3 Datos de calibrado KC-KR-KRB 28	26
Tab. 4 Datos generales modelos KC	27
Tab. 5 Datos generales modelos KR/KRB	28
Tab. 6 Datos de combustión KC-KR-KRB 12	29
Tab. 7 Datos de combustión KC-KR-KRB 24	29
Tab. 8 Datos de combustión KC-KR-KRB 28	29
Tab. 9 Datos suplementarios	29
Tab. 10 Datos ERP y Labelling - KC	30
Tab. 11 Datos ERP y Labelling - KR/KRB	31
Tab. 12 Temperaturas de reencendido del quemador	48
Tab. 13 Límites configurables para los parámetros TSP y valores por defecto en función del tipo de caldera (TSP0) - I	50
Tab. 14 Límites configurables para los parámetros TSP y valores por defecto en función del tipo de caldera (TSP0) - II	51
Tab. 15 Límites configurables para los parámetros TSP y valores por defecto en función del tipo de caldera (TSP0) - III	52
Tab. 16 Límites configurables para los parámetros TSP y valores por defecto en función del tipo de caldera (TSP0) - IV	53
Tab. 17 Relación "Temperatura - Resistencia nominal" de las sondas de temperatura	60
Tab. 18 Valores parámetro P0-TSP0	62
Tab. 19 Valores de CO2 en los humos	63
Tab. 20 Diámetro de boquillas - diafragmas (mm)	63

1. Instrucciones para el usuario

1.1 Panel de regulación

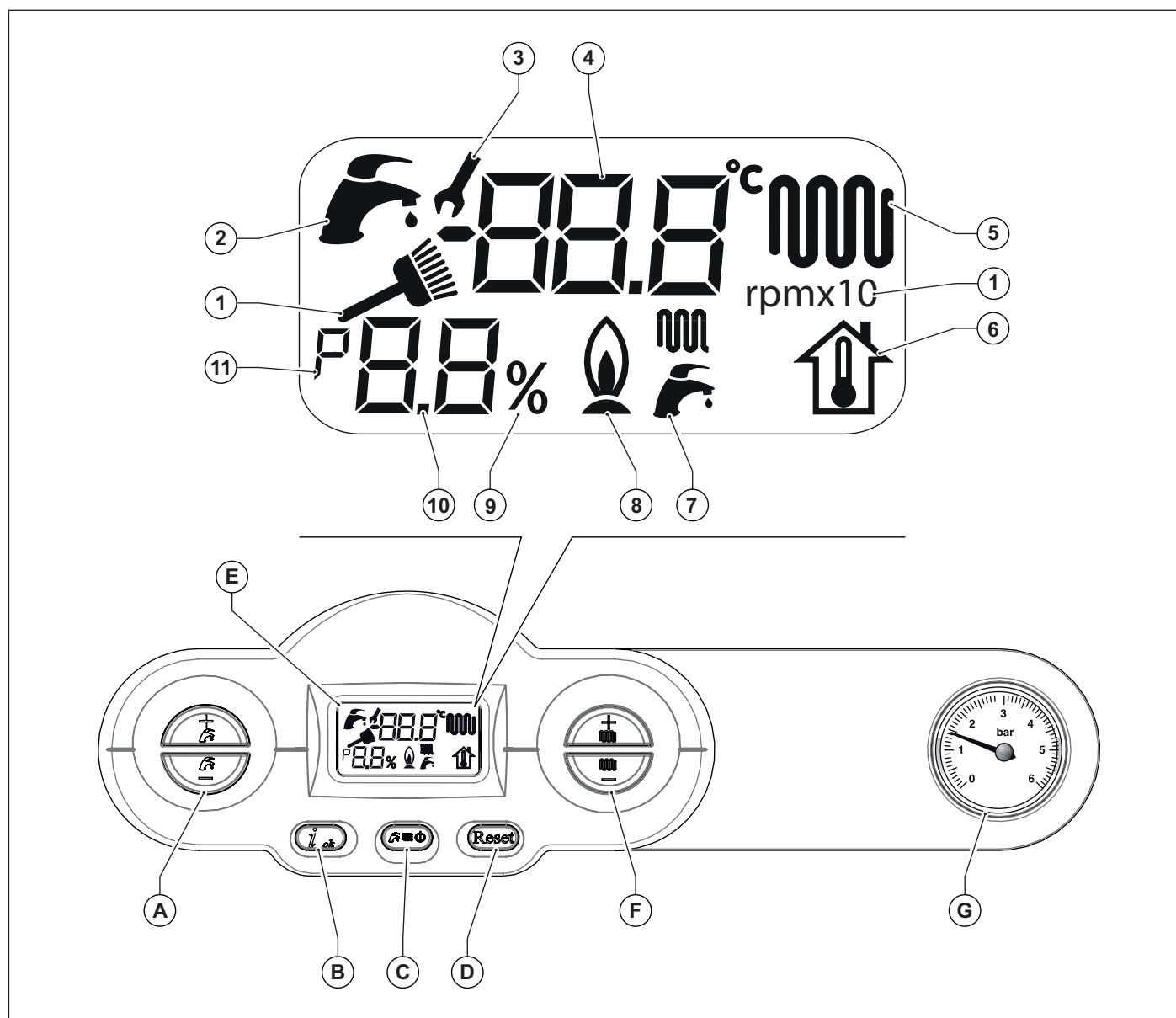









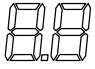
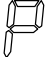


Fig. 1 Panel de regulación

- A. Ajuste de la temperatura del agua caliente sanitaria (+/- **SANITARIO**).
- B. Confirmación de los parámetros y solicitud de información.
- C. Selección estado de funcionamiento.
- D. Reset alarmas y retorno a la página inicial en la selección de los parámetros.
- E. Pantalla LCD.
- F. Ajuste de la temperatura del agua de calefacción y configuración de los parámetros (+/- **CALEFACCIÓN**).
- G. Manómetro agua de la instalación de calefacción.

Ref.	Símbolo	Encendido fijo	Encendido destellante
1		Visualización de la función deshollinador y de la inscripción "rpmx10" para la indicación del n° vueltas del ventilador.	Indica que está activándose la función deshollinador.
2		En función un pedido de sanitario	Visualización set-point temperatura sanitario
3		Durante la modificación de los parámetros la llave inglesa permanece encendida hasta la confirmación del dato programado.	No utilizado
4		Indicación de las temperaturas y de los valores de los parámetros de las anomalías y bloqueos	No utilizado
5		En función un pedido de calefacción	Visualización set-point temperatura calefacción
6		No utilizado	Visualización set-point temperatura ambiente ficticia
7		Símbolos indicantes sanitario instantáneo, calefacción. Símbolo encendido= función habilitada. Símbolo apagado= función inhabilitada.	No utilizado
8		Indicación de llama presente	No utilizado
9		Indicación de porcentaje	No utilizado
10		Visualización del n° de los parámetros, de la presión del sistema o del porcentaje de potencia del quemador	No utilizado
11		Indicación de "parámetro" en el menú de los parámetros	No utilizado

1.2 Correspondencia estado de la caldera - visualización display

1.2.1 Funcionamiento normal

Caldera en STAND-BY



Caldera en modo VERANO
Ninguna función activa
Se visualiza la temperatura de ida



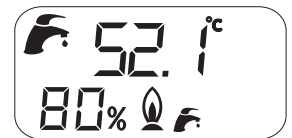
Caldera en modo INVIERNO
Ninguna función activa
Se visualiza la temperatura de ida



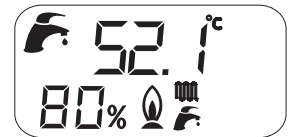
Caldera en modo SÓLO CALEFACCIÓN
Ninguna función activa
Se visualiza la temperatura de ida



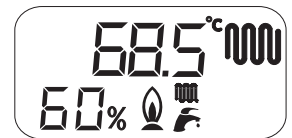
Caldera en modo VERANO
Toma de agua caliente sanitaria.
Se visualiza la temperatura del agua caliente sanitaria



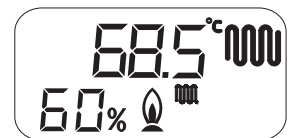
Caldera en modo INVIERNO
Toma de agua caliente sanitaria.
Se visualiza la temperatura del agua caliente sanitaria



Caldera en modo INVIERNO
Función calefacción activa
Se visualiza la temperatura de ida



Caldera en modo SÓLO CALEFACCIÓN
Función calefacción activa
Se visualiza la temperatura de ida



1.2.2 Problema de funcionamiento

Para la identificación de problemas de funcionamiento hacer referencia al párrafo *Tabla de incidencias técnicas* en la página 69.

1.3 Funcionamiento de la caldera

1.3.1 Encendido



PELIGRO

Estas instrucciones presuponen que la caldera ha sido instalada por una empresa habilitada, se ha realizado el primer encendido y la caldera ha sido predispuesta para un correcto funcionamiento.

- Abrir la llave del gas
- Poner el interruptor eléctrico aguas arriba de la caldera en posición ON.
- El display LCD se enciende indicando la función activa en ese momento (ver *Correspondencia estado de la caldera - visualización display* en la página 11).
- Seleccionar el sistema de funcionamiento de la caldera: OFF/VERANO/ INVIERNO/SÓLO CALEFACCIÓN (ver tecla (C) en la Fig. 1 Panel de regulación en la página 9).
- Configurar el valor de temperatura deseado para la instalación de calefacción (ver *Función calefacción* en la página 12).
- Configurar el valor de temperatura deseado para el agua sanitaria (ver *Función sanitaria* en la página 13).
- Programar, sobre el termostato ambiente en el interior de la casa (si existe), el valor de la temperatura ambiente deseada.



ATENCIÓN

En caso de encendido después de una prolongada inactividad de la caldera, especialmente para las calderas que funcionan con GLP, puede encontrarse dificultad en su encendido.

Antes de encender la caldera, encender otro aparato a gas (por ejemplo un hornillo).

A pesar de ello la caldera podría bloquearse una o dos veces. Restablecer el funcionamiento de la misma presionando el pulsador "RESET".

1.3.2 Selección del modo de funcionamiento

Para seleccionar el estado de funcionamiento de la caldera pulsar la tecla **C** Selección estado de funcionamiento.

A cada presión de la tecla se habilitan en secuencia las modalidades: "VERANO", "INVIERNO", "SOLO CALEFACCIÓN", "OFF".

Estado de funcionamiento "VERANO"

Con la modalidad "VERANO" activa, la caldera está preparada para funcionar sólo para producir agua caliente sanitaria

Estado de funcionamiento "INVIERNO"

Con la modalidad "INVIERNO" activa, La caldera está preparada para funcionar tanto para la calefacción como para producir agua caliente sanitaria.

Estado de funcionamiento "SÓLO CALEFACCIÓN"

Con la modalidad "SÓLO CALEFACCIÓN" activa, la caldera está preparada para funcionar sólo para producir agua de calefacción.

Estado de funcionamiento "OFF"

Con la modalidad "OFF" activa, están desactivadas las funciones de calefacción y agua caliente sanitaria.


1.3.3 Función calefacción


Para regular la temperatura del agua de calefacción operar sobre los pulsadores +/- **CALEFACCIÓN**.

El campo de regulación de la temperatura de calefacción depende del rango de funcionamiento seleccionado:

- rango reducido: de 20°C a 78°C (operando sobre las teclas +/- **CALEFACCIÓN**);
- rango reducido: de 20°C a 45°C (operando sobre +/- **CALEFACCIÓN**).


La selección del rango de funcionamiento debe ser efectuada por el instalador o por un Centro de Asistencia (ver *Selección del rango de funcionamiento en calefacción* en la página 48).

Durante la configuración de la temperatura, en la pantalla destella el símbolo de calefacción  y se indica el valor que se está configurando para la temperatura del agua de calefacción

Cuando el sistema de calefacción requiere calor en el display se muestra el símbolo calefacción  y la temperatura instantánea del agua de ida calefacción.

El tiempo de espera entre un encendido y el otro de la caldera, que sirve para evitar frecuentes encendidos y apagados durante el funcionamiento en calefacción, está comprendido entre 0 y 10 minutos (default 4 minutos), que se puede modificar con el parámetro **P11**.

Si la temperatura del agua del sistema desciende por debajo de un determinado valor, comprendido entre 20°C y 78°C (por defecto 30°C rango estándar, 20°C rango reducido) que se puede modificar con el parámetro **P27**, el tiempo de espera se pone en cero y la caldera se enciende nuevamente.

El símbolo de quemador encendido  aparece solamente cuando el quemador está en función.


1.3.4 Función sanitaria

La función de producción del agua caliente sanitaria está habilitada en el modelo KC y en los modelos KR/KRB con acumulador externo (opcional).

La función de producción del agua caliente sanitaria está habilitada cuando la caldera se encuentra en la modalidad de funcionamiento "VERANO" e "INVIERNO".

La función de producción del agua caliente sanitaria siempre tiene prioridad sobre la función de calefacción.

Para regular la temperatura del agua caliente sanitaria operar sobre los pulsadores +/- **SANITARIO**.

Durante la configuración de la temperatura, en la pantalla destella el símbolo de sanitaria  y se indica el valor que se está configurando para la temperatura del agua caliente sanitaria.

Modelo KC

Para el modelo KC campo de regulación de la temperatura del agua caliente sanitaria va desde +35 °C hasta +57 °C.



ATENCIÓN

En la caldera está montado un regulador especial que limita el valor del caudal del agua caliente sanitaria a la salida de la caldera.

Dicho límite es equivalente a: 10 litros por minuto para el modelo KC 12; 13 litros por minuto para el modelo KC 24 y 14 litros por minuto para el modelo KC 28.

Modelos KR/KRB

En los modelos KR/KRB con acumulador externo (opcional) y sonda acumulador (opcional, suministrada por el fabricante; de serie para KRB) el campo de regulación de la temperatura va de +35 °C a +65 °C.

En los modelos KR/KRB con acumulador externo (opcional) y sonda acumulador (opcional, suministrada por el fabricante; de serie para KRB) cada 15 días se habilita la función contra la enfermedad del legionario, que consiste en llevar la temperatura del acumulador a 65 °C durante 30 minutos, independientemente de todas las demás programaciones.

1.3.5 Función anti-hielo

La caldera está dotada de un sistema de protección anti-hielo activado en los regímenes de funcionamiento: OFF/VERANO/INVIERNO/SOLO CALEFACCIÓN.



PELIGRO

La función anti-hielo protege solamente la caldera, no la instalación de calefacción.

La instalación de calefacción también puede ser eficazmente protegida de heladas utilizando productos anti-hielo específicos aptos para instalaciones multimetal.



ATENCIÓN

No utilizar productos anti-hielo para motores de automóvil y verificar la eficacia del producto en el tiempo.

Si no se pudiese encender el quemador por falta de gas, las funciones anti-hielo se activarán alimentando los circuladores.

1.3.5.1 Función anti-hielo ida

Cuando el sensor de temperatura del agua de calefacción mide una temperatura del agua de +5 °C la caldera se enciende y permanece encendida en el valor de mínima potencia térmica hasta que la temperatura del agua de calefacción alcanza una temperatura de +30 °C o han pasado 15 minutos.

En caso de que la caldera se bloquee, queda garantizada la circulación del circulador.

1.3.5.2 Función anti-hielo sanitario placas (solo modelo KC)

Cuando el sensor de temperatura del agua sanitaria mide una temperatura del agua de +5 °C la caldera se enciende y permanece encendida al valor de mínima potencia térmica hasta que la temperatura del agua sanitaria alcanza una temperatura de +10 °C o han pasado 15 minutos (la válvula conmutadora se pone en posición sanitaria).

Durante la fase anti-hielo sanitario, se controla continuamente la temperatura detectada por el sensor de alimentación y si la misma alcanza el valor de +60 °C, el quemador se apaga.

El quemador se enciende nuevamente si el pedido de funcionamiento en fase anti-hielo todavía está presente y si la temperatura de alimentación desciende debajo de los +60 °C.

En caso de que la caldera se bloquee, queda garantizada la circulación del circulador.

1.3.5.3 Función anti-hielo acumulador (solo modelo KB/KRB con acumulador externo)

Por medio del sensor acumulador se mide la temperatura del agua en el acumulador y cuando la misma desciende por debajo de los 5 °C se genera un pedido de funcionamiento en fase anti-hielo acumulador con consiguiente arranque del circulador y encendido del quemador.

En los modelos KR/KRB con acumulador externo (opcional) para la producción de agua caliente sanitaria que incorpora un sensor de temperatura de tipo NTC (10 kΩ @ β=3435; consultar los datos técnicos del acumulador) la función anti-hielo protege también el acumulador.

Cuando la sonda de temperatura del agua del acumulador mide una temperatura del agua de +5 °C la caldera se enciende y permanece encendida al valor de mínima potencia térmica hasta que la temperatura del agua del acumulador alcanza una temperatura de +10 °C o han pasado 15 minutos.

En caso de que la caldera se bloquee, queda garantizada la circulación del circulador.

Durante la fase anti-hielo acumulador, se controla continuamente la temperatura detectada por la sonda de ida y si la misma alcanza el valor de +60 °C, el quemador se apaga.

El quemador se enciende nuevamente si el pedido de funcionamiento en fase anti-hielo todavía está presente y si la temperatura de alimentación desciende debajo de los +60 °C.

1.3.6 Función antibloqueo

En el caso en que la caldera permanezca inactiva y conectada a la red eléctrica, cada 24 horas el circulador y la válvula conmutadora (si presente) se activarán por un breve período, para evitar que puedan bloquearse.

La misma función es asignada al relé, que se puede configurar libremente cuando éste sea utilizado para alimentar una bomba de recirculación o válvula desviadora.

1.3.7 Función post-circulación temporizada

Cuando finalizan todas las solicitudes de calefacción, sanitario o anti-hielo, el circulador continúa siendo alimentada durante 30 segundos.

Si hubiera una nueva solicitud de funcionamiento en fase de calefacción, sanitario o anti-hielo, se interrumpe forzosamente la post-circulación para cumplir con esta solicitud.

1.3.8 Función post-ventilación temporizada

Cuando finalizan todas las solicitudes de calefacción, sanitario o anti-hielo, el ventilador continúa siendo alimentado durante 10 segundos.

Si hubiera una nueva solicitud de funcionamiento en fase de calefacción, sanitario o anti-hielo, se interrumpe forzosamente la post-ventilación para cumplir con esta solicitud.

1.3.9 Funcionamiento con sonda externa (optional)

La caldera puede ser conectada a una sonda que mide la temperatura externa (optional no obligatoria, suministrada por el fabricante).

Según la temperatura exterior, la caldera regula automáticamente la temperatura del agua de calefacción, aumentándola cuando la temperatura exterior disminuye y disminuyéndola cuando la temperatura exterior aumenta, mejorando de esta manera el confort ambiental y permitiendo ahorrar combustible.

Este funcionamiento de la caldera es definido "funcionamiento a temperatura variable".

Las variaciones de la temperatura del agua de calefacción tienen lugar según un programa introducido en el microprocesador de la placa electrónica de la caldera.

Con sensor exterior instalado, los pulsadores calefacción +/- **CALEFACCIÓN** pierden su función de configuración de la temperatura del agua de calefacción y se vuelven pulsadores para la modificación de la temperatura ambiente ficticia, es decir, la temperatura teórica deseada en los ambientes a calefaccionar.

Durante la configuración de la temperatura, en el display destella el símbolo temperatura ambiente ficticia  y se indica el valor que se está configurando.

Para una regulación óptima de las curvas, es aconsejable una posición cercana a los +20 °C.

Para una explicación detallada del funcionamiento a temperatura variable consultar el apartado *Instalación de la sonda externa (opcional)* y *funcionamiento con temperatura variable* en la página 48.



ATENCIÓN

Utilizar sólo sondas externas originales suministradas por el fabricante.

El uso de sondas externas no originales y no suministrados por el fabricante, puede perjudicar el buen funcionamiento de la sonda exterior y de la caldera.

1.3.10 Funcionamiento con Mando Remoto (opcional)

La caldera puede conectarse a un Mando Remoto (opcional no obligatorio, suministrado por el fabricante) que permite gestionar varios parámetros de caldera, por ejemplo:

- selección estado caldera.
- selección de la temperatura ambiente deseada.
- selección de la temperatura del agua de la instalación de calefacción.
- selección de la temperatura del agua caliente sanitaria.
- programación de los tiempos de encendido de la instalación de calefacción y de los tiempos de activación de un eventual acumulador externo (opcional).
- visualización del diagnóstico de la caldera.
- desbloqueo de la caldera y otros parámetros.

Para la conexión del Mando Remoto ver *Instalación y funcionamiento con Mando Remoto Open Therm (opcional)* en la página 47.



ATENCIÓN

Utilizar solamente Mandos Remotos originales, suministrados por el fabricante.

La utilización de Mandos Remotos no originales no suministrados por el fabricante, puede perjudicar el correcto funcionamiento del Mando Remoto mismo y de la caldera.

1.4 Bloqueo de la caldera

Cuando se presentan anomalías en el funcionamiento, la caldera se bloquea automáticamente.

Para encontrar las causas posibles del problema de funcionamiento consultar *Tabla de incidencias técnicas* en la página 69.

Según el tipo de bloqueo encontrado se debe operar como se describe a continuación.

1.4.1 Bloqueo del quemador

En caso de que el quemador se bloquee por falta de llama, en el display LCD parpadea el código **E01**.

En este caso proceder de la manera siguiente:

- verificar que la llave del gas esté abierta y que haya gas en la red, encendiendo por ejemplo un hornillo;
- una vez verificada la presencia de combustible, desbloquear el quemador presionando el pulsador **Reset**: si el aparato no arranca y se bloquea de nuevo, después de dos tentativas acudir a un Centro de Asistencia o a personal cualificado para una intervención de mantenimiento.



ADVERTENCIA

Si el quemador se bloquea a menudo, signo de anomalía frecuente en el funcionamiento, contactar un Centro de Asistencia o a personal cualificado para una intervención de mantenimiento.

1.4.2 Bloqueo por sobretemperatura

En caso de sobretemperatura del agua de ida en el display LCD se muestra el código **E02**. En este caso contactar un Servicio de Asistencia Técnica (SAT) o personal cualificado para una intervención de mantenimiento.

1.4.3 Bloqueo por falta de tiro (bloqueo humos)

La caldera incorpora un dispositivo de seguridad para el control de la evacuación de los productos de la combustión.

En caso de problemas de funcionamiento del sistema de aspiración del aire y/o evacuación de humos, los dispositivos ponen en seguridad el aparato y en el display LED aparece el código:

En este caso contactar un centro de asistencia o personal cualificado para una intervención de mantenimiento.

1.4.4 Bloqueo por presión insuficiente en la instalación

En caso de bloqueo por intervención del presostato de agua en el display LCD se muestra el código **E04**.

Llenar la instalación actuando sobre el grifo de llenado (A) (ver Fig. 2 Grifo de llenado - (A*) opcional).

El valor de la presión en la caldera en frío debe ser de $1\pm 1,3$ bar.

Para restablecer el valor de la presión del agua operar como se describe a continuación:

- Girar la manilla del grifo de llenado en sentido contrario a las agujas del reloj para permitir la entrada del agua en la caldera;
- mantener la manilla abierta hasta que el manómetro indique que se alcanzó un valor de presión de $1\pm 1,3$ bar;
- Cerrar la llave girando la manilla en sentido de las agujas del reloj.

Si el estado de bloqueo se repite con frecuencia, contactar un Centro de Asistencia o personal cualificado para una intervención de mantenimiento.



PELIGRO

Al final de la operación de llenado cerrar bien el grifo de llenado.

Si dicho grifo no estuviera bien cerrado, por aumento de la presión, se podría producir la apertura de la válvula de seguridad de la instalación de calefacción y como consecuencia una fuga de agua.

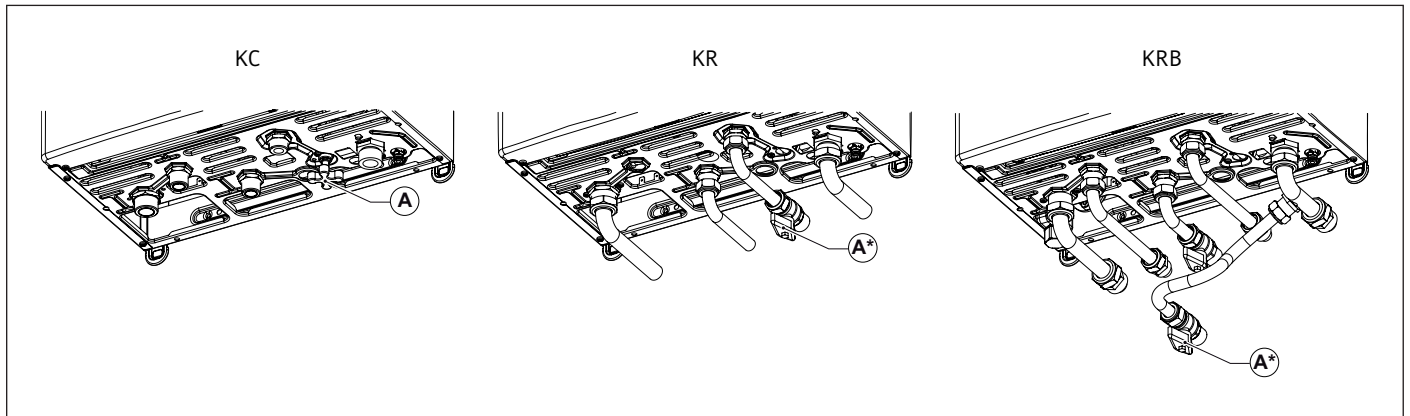


Fig. 2 Grifo de llenado - (A*) opcional

1.4.5 Alarma por funcionamiento defectuoso de las sondas de temperatura

En caso de que el quemador se bloquee por un problema de funcionamiento de las sondas de temperatura, en el display LCD aparecen los códigos:

- **E05** para la sonda de calefacción; en este caso la caldera no funciona.
- **E06** para la sonda sanitario (solo modelos KC); en este caso la caldera funciona solo en calefacción, mientras que la función sanitario está inhabilitada.
- **E12** para la sonda acumulador (solo modelos KR/KRB); en este caso la caldera funciona solo en calefacción, mientras que la función calefacción acumulador está inhabilitada.
- **E15** para la sonda de retorno; en este caso la caldera no funciona.



ADVERTENCIA

En todos los casos contactar un Centro de Asistencia o personal cualificado para una intervención de mantenimiento.

1.4.6 Alarma problema de funcionamiento de la sonda de temperatura externa (opcional)

En caso de avería de la sonda de temperatura externa, la caldera continua a funcionar pero está deshabilitado el funcionamiento "con temperatura variable".

La temperatura del agua de calefacción se regulará en base al valor programado con las teclas +/- **CALEFACCIÓN** que, en este caso, pierden su función de ajuste de la temperatura ambiente ficticia.

En este caso acudir a un centro de asistencia o a personal cualificado para una intervención de mantenimiento.

1.4.7 Alarma por funcionamiento defectuoso de la conexión al Mando Remoto (opcional)

La caldera reconoce la presencia del Mando Remoto (opcional no obligatorio).

Si se conecta el Mando Remoto y sucesivamente la caldera no recibe información del mismo, la caldera intenta restablecer la comunicación durante 60 segundos, luego en el display de la caldera se muestra el código **E31**.

La caldera continuará funcionando según las configuraciones realizadas en el cuadro de mandos, ignorando las configuraciones en el Mando Remoto.



ADVERTENCIA

Contactar un Centro de Asistencia o personal cualificado para una intervención de mantenimiento.

El Mando Remoto puede visualizar la presencia de averías o bloqueos y eventualmente resetear la caldera de un estado de bloqueo 3 veces en 24 horas.

Concluidos estos intentos en el display se muestra el código **E99**.

Para resetear el error **E99** desconectar y volver a conectar la caldera a la red eléctrica.

1.4.8 Bloqueo por problemas de funcionamiento ventilador

El funcionamiento del ventilador es constantemente controlado y en caso de algún problema, el quemador se apaga y en el display aparece el código **E40** destellante.

Este estado se mantiene hasta que el ventilador se sitúe dentro de los parámetros de funcionamiento normal.

Si la caldera no arrancara y permaneciera en esta condición, contactar con un centro de asistencia o personal cualificado para una intervención de mantenimiento.

1.5 Mantenimiento



ATENCIÓN

Efectuar un mantenimiento periódico del aparato según el programa especificado en la sección correspondiente del presente manual.

Un mantenimiento correcto del aparato permite al mismo trabajar en las mejores condiciones, respetando el medio ambiente y con plena seguridad para personas, animales y/o cosas.

El mantenimiento de las calderas sólo puede ser realizado por personal habilitado y que cumpla con los requisitos establecidos por la legislación vigente.

1.6 Notas para el usuario



ADVERTENCIA

El usuario puede efectuar solamente la limpieza del revestimiento de la caldera, utilizando productos para la limpieza de los muebles.

No usar agua.



ATENCIÓN

El usuario tiene libre acceso solamente a las partes de la caldera cuya maniobra no requiere el uso de herramientas y/o utensilios: por consiguiente no está autorizado a desmontar el panel de la caldera ni a intervenir en su interior.

Nadie, ni siquiera el personal cualificado, está autorizado a realizar modificaciones a la caldera.

El fabricante declina toda responsabilidad por daños a personas, animales y cosas derivados de la inobservancia de lo anteriormente dicho.

2. Características técnicas y dimensiones

2.1 Características técnicas

Esta caldera funciona con quemador a gas de premezcla total incorporado y se suministra en las siguientes versiones:

- **KC** caldera a condensación de cámara hermética y tiro forzado para la producción de agua caliente para la calefacción y la producción instantánea de agua caliente sanitaria;
- **KR** caldera a condensación de cámara hermética y tiro forzado para la producción de agua caliente para la calefacción.
- **KRB** caldera a condensación de cámara hermética y tiro forzado para la producción de agua caliente para la calefacción; con válvula conmutadora de tres vías para la conexión a un acumulador externo (opcional).

Están disponibles las siguientes potencias:

- **KC/KR/KRB 12**: con caudal térmico de 12,0 kW
- **KC/KR/KRB 24**: con caudal térmico de 23,7 kW
- **KC/KR/KRB 28**: con caudal térmico de 26,4 kW

Todos los modelos cuentan con encendido electrónico y control de llama de ionización.

Las calderas cumplen con todas las normas vigentes en el país de destino que está indicado en la placa de los datos técnicos.

La instalación en un país diferente del especificado puede ser fuente de peligro para personas, animales o cosas.

A continuación se enumeran las principales características técnicas de la caldera.

2.1.1 Características constructivas

- Panel de mandos con grado de protección eléctrica IPX4D.
- Placa electrónica integrada de seguridad y de modulación.
- Encendido electrónico con encendedor incorporado y detección llama por ionización.
- Quemador de premezcla total de acero inoxidable.
- Intercambiador de calor monotérmico de alto rendimiento, de acero inoxidable y material compuesto, con purgador.
- Válvula gas de modulación de doble obturador con relación aire/gas constante.
- Ventilador de combustión de modulación con control electrónico del funcionamiento correcto.
- Circulador calefacción de alta eficiencia con purgador incorporado.
- Presostato de mínima.
- Sonda de temperatura del agua de impulsión calefacción (doble).
- Sonda de temperatura del agua caliente sanitaria (KC).
- Termostato humos en la torre de descarga.
- Sonda humos en el intercambiador de calor primario.
- Presostato aire.
- By-pass automático integrado.
- Depósito de expansión de 9 litros.
- Grifo de llenado de la instalación.
- Grifo de descarga instalación (KC).
- Intercambiador sanitario de placas, de acero inoxidable (KC).
- Válvula conmutadora motorizada (KC y KRB).
- Regulador de flujo de prioridad agua caliente sanitaria (KC).
- Limitador de caudal del agua sanitaria calibrado a 10 l/min (KC 12), 13 l/min (KC 24) y 14 l/min (KC 28).

2.1.2 Interfaz de usuario

- Interfaz LCD para la visualización y el mando del estado de funcionamiento de la caldera: OFF, VERANO, INVIERNO y SÓLO CALEFACCIÓN.
- Regulación de la temperatura del agua de calefacción: 20-78°C (rango estándar) o 20-45°C (rango reducido).
- Regulación de la temperatura del agua sanitaria: 35-57 °C (KC); 35-65 °C (KR/KRB con acumulador externo opcional).
- Manómetro agua de la instalación.

2.1.3 Características funcionales

- Modulación electrónica de la llama en función calefacción con temporización de la rampa de subida (60 segundos regulables).
- Modulación electrónica de la llama en función sanitario (KC y KR/KRB con acumulador externo opcional).
- Prioridad función sanitario (KC y KR/KRB con acumulador externo opcional).
- Función anti-hielo de ida: ON 5 °C; OFF: 30 °C o después de 15 min. de funcionamiento con temperatura de calefacción > 5 °C.
- Función anti-hielo sanitario (KC): ON a 5 °C; OFF a 10 °C o luego de 15 minutos de funcionamiento si la temperatura sanitario es de > 5 °C.
- Función anti-hielo acumulador (KR/KRB con acumulador externo, opcional y sonda NTC): ON a 5 °C; OFF a 10 °C o luego de 15 minutos de funcionamiento si la temperatura del acumulador es de > 5 °C.
- Función deshollinado temporizada: 15 minutos.
- Función contra la enfermedad del legionario (KR/KRB con acumulador externo opcional).
- Parámetro de regulación de la capacidad térmica máxima en calefacción.
- Parámetro de regulación de la capacidad térmica en encendido.
- Preselección rango de calefacción: estándar o reducido.
- Función de propagación de la llama en la fase de encendido.
- Temporización del termostato calefacción: 240 segundos regulables.
- Función de pos-circulación calefacción, anti-hielo y deshollinador: 30 segundos regulables.
- Función de pos-circulación sanitario (KC y KR/KRB con acumulador externo opcional): 30 segundos.
- Función de pos-circulación para temperatura calefacción > 78 °C: 30 segundos.
- Función de pos-ventilación luego de funcionamiento: 10 segundos.
- Función de pos-ventilación para temperatura calefacción > 95 °C.
- Función antibloqueo circulador y válvula conmutadora: 30 segundos de funcionamiento después de 24 horas de no funcionamiento.
- Función anti golpe de ariete: regulable de 0 a 3 segundos por medio de parámetro **P15**.
- Preinstalación para la conexión a un termostato ambiente (opcional).
- Preinstalación para el funcionamiento con sonda externa (opcional, suministrada por el fabricante).
- Preinstalación para el funcionamiento con mando remoto OpenTherm (opcional, suministrado por el fabricante).
- Predisposición para el funcionamiento por zonas.

2.2 Dimensiones

Modelo KC

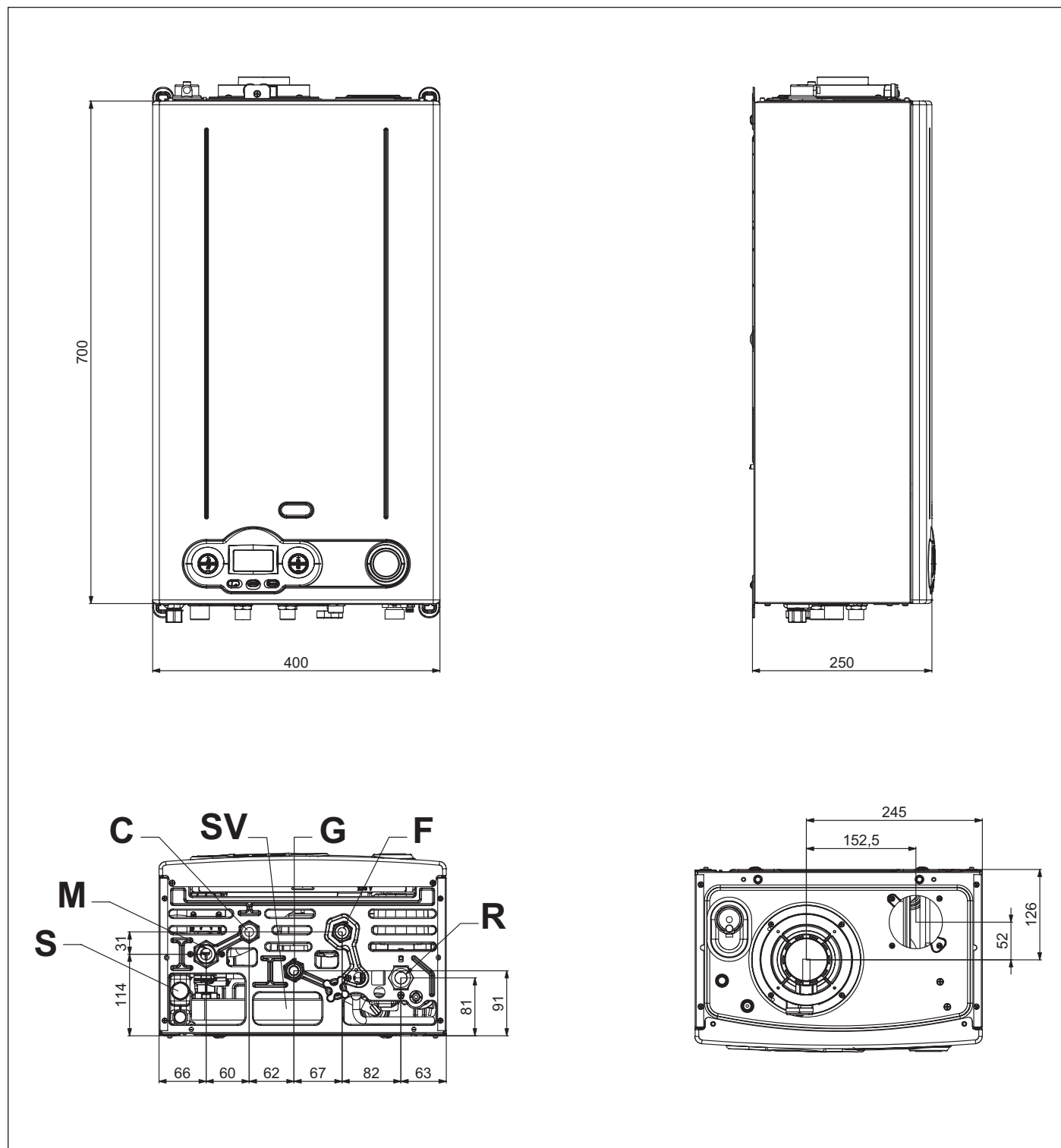


Fig. 3 Dimensiones modelo KC

- S Tapón de inspección sifón
- M Ida instalación de calefacción (3/4")
- C Salida agua caliente sanitaria (1/2")
- SV Evacuación válvula de seguridad 3 bar
- G Entrada gas (1/2")
- F Entrada agua fría (1/2")
- R Retorno instalación de calefacción (3/4")

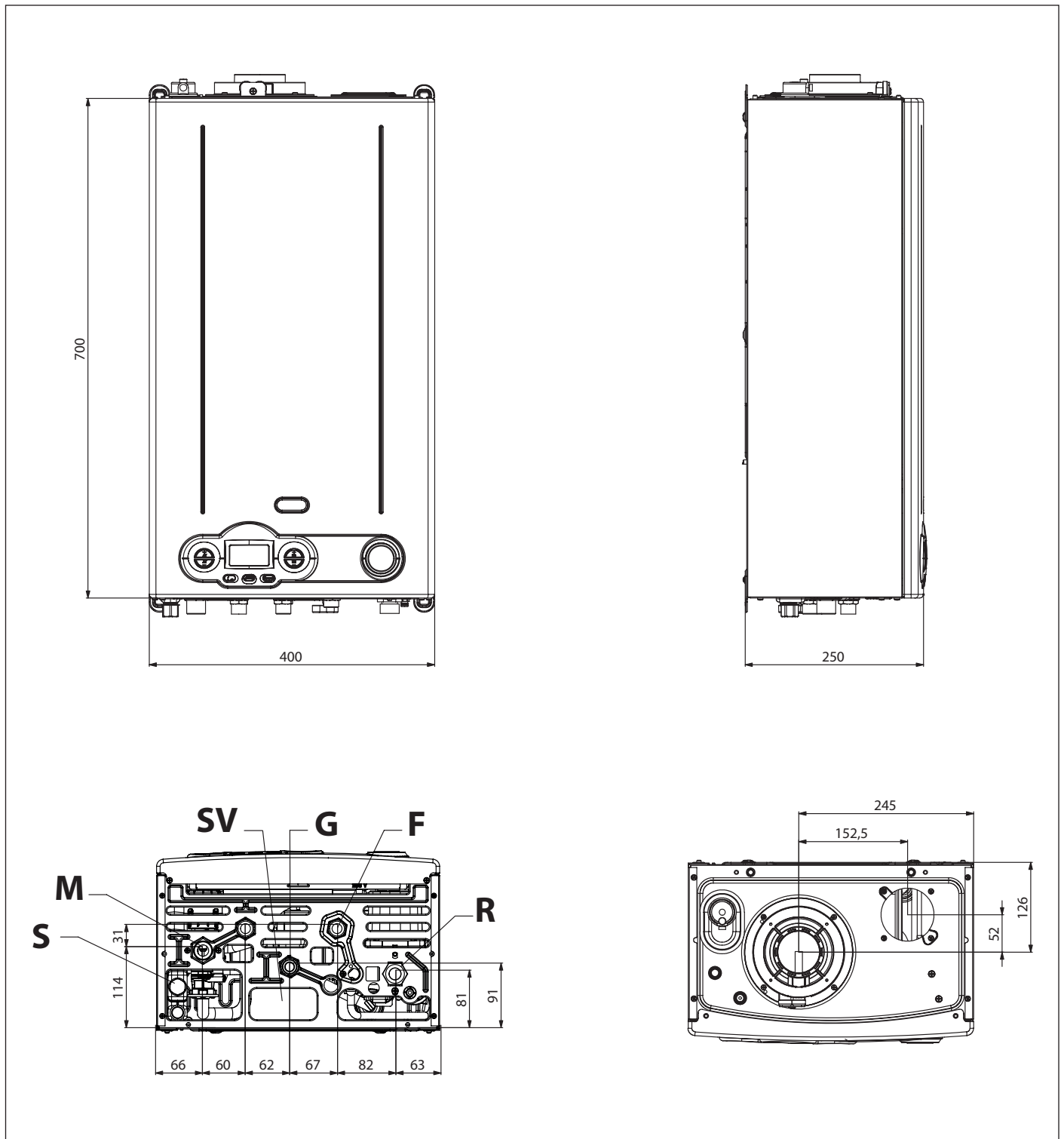


Fig. 4 Dimensiones modelo KR

- S Tapón de inspección sifón
- M Ida instalación de calefacción (3/4")
- SV Evacuación válvula de seguridad 3 bar
- G Entrada gas (1/2")
- F Entrada agua fría (1/2")
- R Retorno instalación de calefacción (3/4")

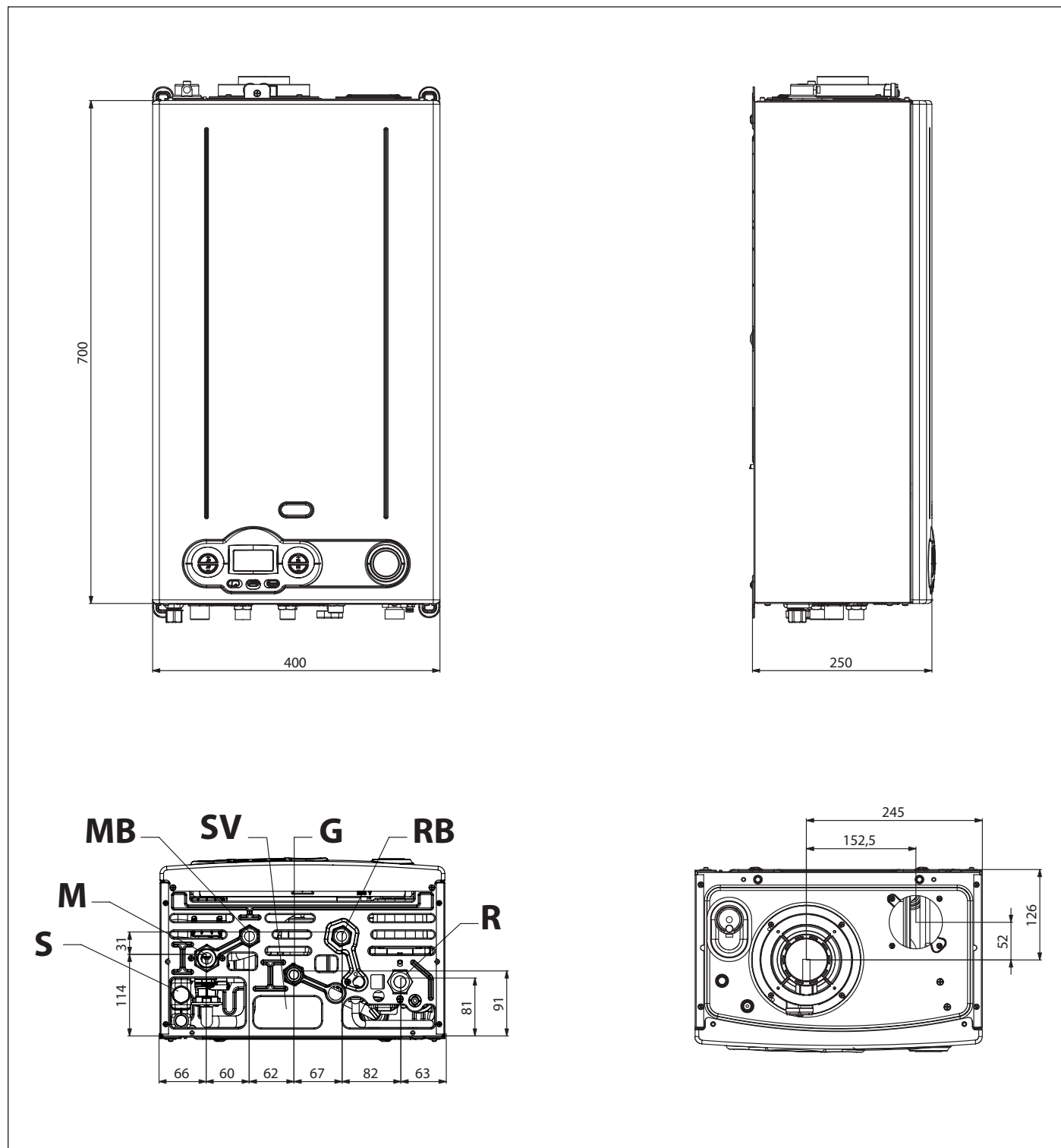


Fig. 5 Dimensiones modelo KRB

- S Tapón de inspección sifón
- M Ida instalación de calefacción (3/4")
- MB Ida secundaria al acumulador (1/2")
- SV Evacuación válvula de seguridad 3 bar
- G Entrada gas (1/2")
- RB Retorno secundario de acumulador (1/2")
- R Retorno instalación de calefacción (3/4")

2.3 Esquemas hidráulicos

Modelo KC

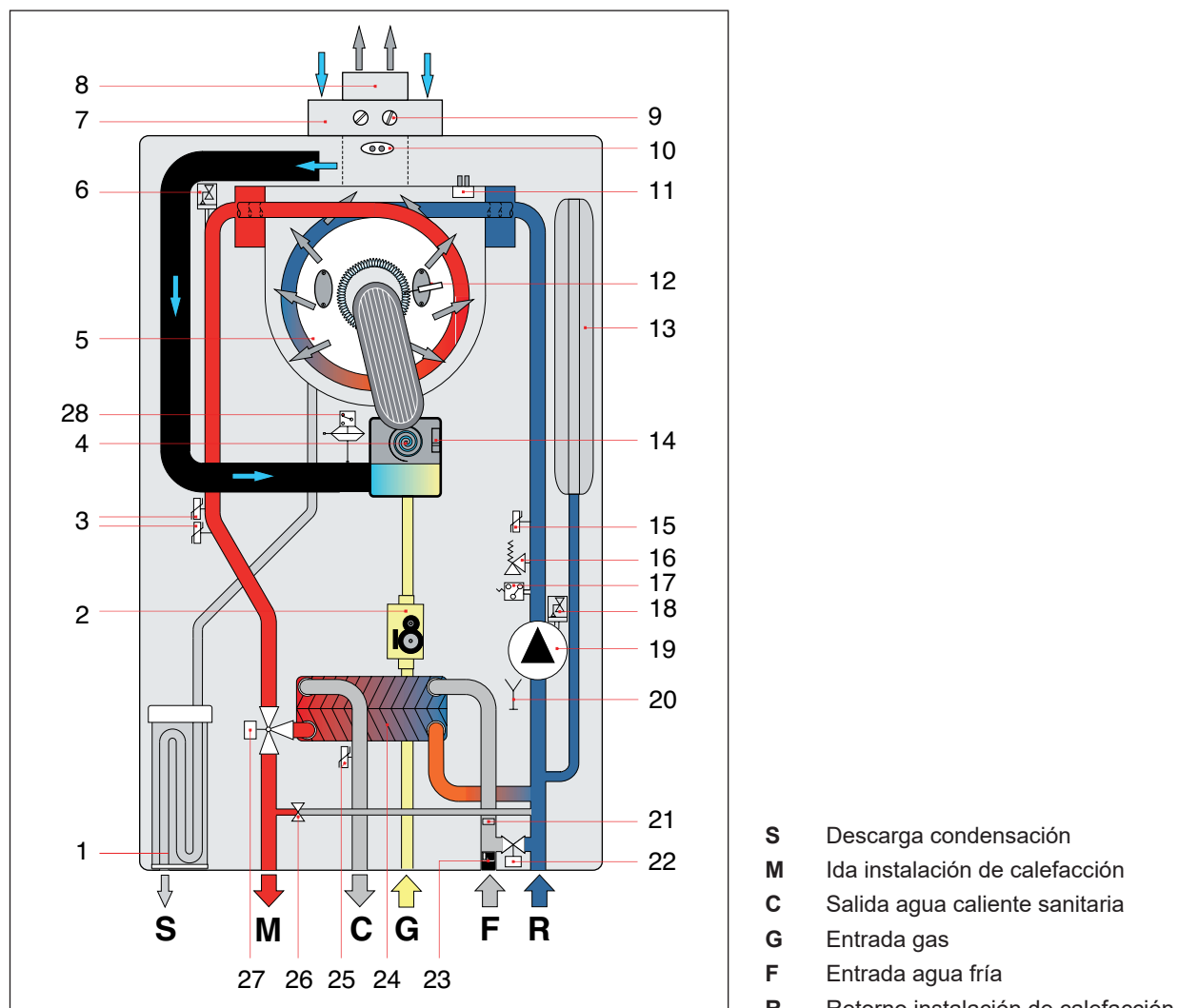


Fig. 6 Esquema hidráulico KC

- | | |
|---|---|
| 1. Sifón descarga condensación | 15. Sensor de temperatura de retorno |
| 2. Válvula de gas modulante | 16. Válvula de seguridad 3 bar |
| 3. Doble sensor de temperatura de impulsión | 17. Presostato de mínima |
| 4. Ventilador modulante | 18. Purgador de aire |
| 5. Intercambiador primario condensante | 19. Circulador |
| 6. Purgador de aire | 20. Grifo de descarga |
| 7. Conducto aspiración aire | 21. Limitador de caudal del agua sanitaria |
| 8. Conducto evacuación humos | 22. Grifo de llenado |
| 9. Tomas análisis humos | 23. Regulador de flujo con filtro agua fría |
| 10. Termostato humos en conducto evacuación | 24. Intercambiador sanitario de placas |
| 11. Sonda humos en intercambiador | 25. Sensor de temperatura sanitario |
| 12. Electrodo de encendido/detección | 26. By-pass automático |
| 13. Vaso de expansión | 27. Válvula de 3 vías motorizada |
| 14. Sensor de control del ventilador | 28. Presostato humos |

Modelo KRB

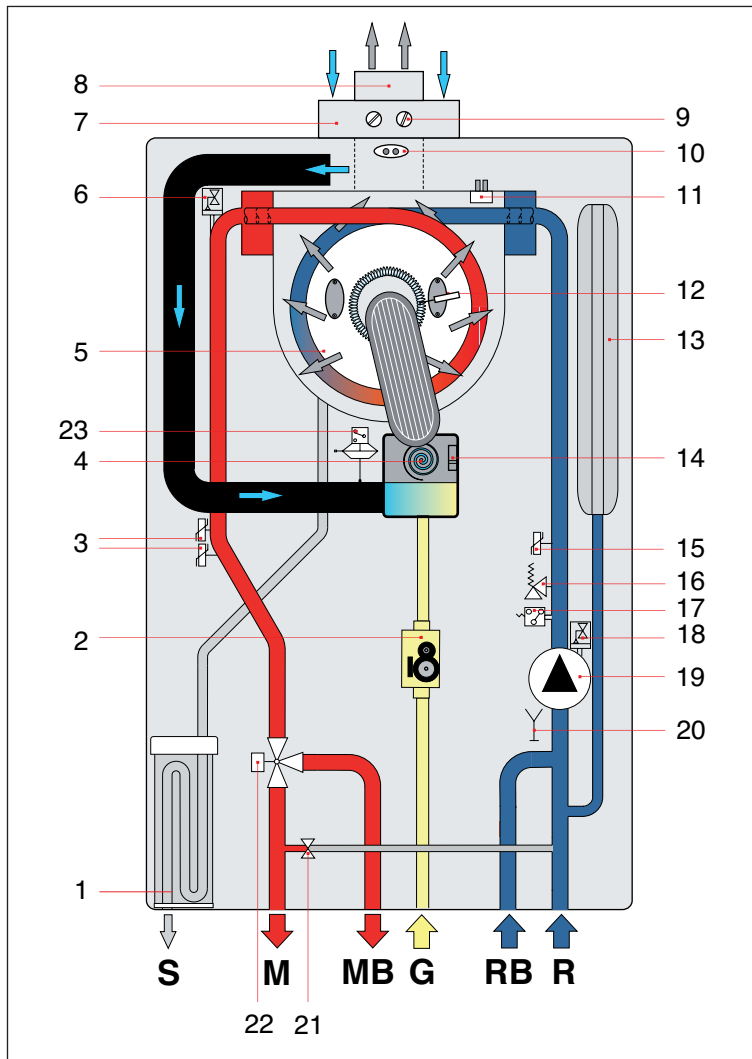


Fig. 8 Esquema hidráulico KRB

- 1. Sifón descarga condensación
- 2. Válvula de gas modulante
- 3. Doble sensor de temperatura de impulsión
- 4. Ventilador modulante
- 5. Intercambiador primario condensante
- 6. Purgador de aire
- 7. Conducto aspiración aire
- 8. Conducto evacuación humos
- 9. Tomas análisis humos
- 10. Termostato humos en conducto evacuación
- 11. Sonda humos en intercambiador
- 12. Electrodo de encendido/detección

- 13. Vaso de expansión
- 14. Sensor de control del ventilador
- 15. Sensor de temperatura de retorno
- 16. Válvula de seguridad 3 bar
- 17. Presostato de mínima
- 18. Purgador de aire
- 19. Circulador
- 20. Grifo de descarga
- 21. By-pass automático
- 22. Válvula de 3 vías motorizada
- 23. Presostato humos

2.4 Datos de funcionamiento

Las presiones en el quemador, indicadas en la siguiente página, deben ser controladas después de 3 minutos de funcionamiento de la caldera.

Categoría gas: II2H3P

Tipo de gas	Presión de alimentación [mbar]	Inyector [mm]	Valor CO ₂ de los humos P _{máx} ⁽¹⁾ [%]	Valor CO ₂ de los humos P _{mín} [%]
Gas natural G20	20	3,05	9,0 ± 0,3	9,3 ± 0,3
Gas propano G31	37	2,50	10,0 ± 0,3	10,3 ± 0,3

Tab. 1 Datos de calibrado KC-KR-KRB 12

Tipo de gas	Presión de alimentación [mbar]	Inyector [mm]	Valor CO ₂ de los humos P _{máx} ⁽¹⁾ [%]	Valor CO ₂ de los humos P _{mín} [%]
Gas natural G20	20	3,70	9,0 ± 0,3	9,3 ± 0,3
Gas propano G31	37	3,00	10,0 ± 0,3	10,0 ± 0,3

Tab. 2 Datos de calibrado KC-KR-KRB 24

Tipo de gas	Presión de alimentación [mbar]	Inyector [mm]	Valor CO ₂ de los humos P _{máx} ⁽¹⁾ [%]	Valor CO ₂ de los humos P _{mín} [%]
Gas natural G20	20	4,00	9,0 ± 0,3	9,3 ± 0,3
Gas propano G31	37	3,30	10,0 ± 0,3	10,3 ± 0,3

Tab. 3 Datos de calibrado KC-KR-KRB 28

(1) Caudal térmico sanitario máximo

2.5 Características generales

Descripción	u.m.	KC 12	KC 24	KC 28
Caudal térmico nominal calefacción	kW	12,0	23,7	26,4
Capacidad térmica mínima	kW	2,0	3,0	3,3
Potencia térmica calefacción máxima (80-60°C)	kW	11,7	22,8	25,5
Potencia térmica calefacción mínima (80-60°C)	kW	1,8	2,8	3,1
Potencia térmica calefacción máxima (50-30°C)	kW	12,6	24,9	27,9
Potencia térmica calefacción mínima (50-30°C)	kW	2,1	3,2	3,5
Presión mínima del circuito de calefacción	bar	0,5	0,5	0,5
Presión máxima del circuito de calefacción	bar	3,0	3,0	3,0
Caudal térmico sanitario máximo	kW	18,0	27,3	30,4
Caudal térmico sanitario mínimo	kW	2,0	3,0	3,3
Presión mínima del circuito sanitario	bar	0,1	0,5	0,5
Presión máxima del circuito sanitario	bar	6,0	6,0	6,0
Caudal específico agua sanitaria ($\Delta T=25K$)	l/min	10,3	16,1	18,0
Caudal específico agua sanitaria ($\Delta t=30K$)	l/min	8,6	13,4	15,0
Alimentación eléctrica - Tensión/Frecuencia	V - Hz	230 -50	230 -50	230 -50
Fusible sobre la alimentación	A	3,15	3,15	3,15
Potencia máxima absorbida	W	81	90	94
Absorción circulador	W	43	43	43
Grado de protección eléctrica	IP	X4D	X4D	X4D
Peso neto	kg	28,5	30,0	31,5
Consumo metano al caudal máximo en calefac. (Valor referido a 15°C - 1013 mbar)	m ³ /h	1,27	2,51	2,79
Consumo de gas propano al caudal máximo en calefac.	kg/h	0,93	1,84	2,05
Temperatura máx de funcionamiento en calefacción	°C	83	83	83
Temperatura máx de funcionamiento en sanitario	°C	62	62	62
Capacidad total vaso de expansión	l	9	9	9
Capacidad máxima de la instalación recomendada (Temperatura máxima del agua de 83 °C, valor de precarga vaso de expansión: 1 bar)	l	200	200	200

Tab. 4 Datos generales modelos KC

Descripción	u.m.	KR/KRB 12	KR/KRB 24	KR/KRB 28
Caudal térmico nominal calefacción	kW	12,0	23,7	26,4
Capacidad térmica mínima	kW	2,0	3,0	3,3
Potencia térmica calefacción máxima (80-60°C)	kW	11,7	22,8	25,5
Potencia térmica calefacción mínima (80-60°C)	kW	1,8	2,8	3,1
Potencia térmica calefacción máxima (50-30°C)	kW	12,6	24,9	27,9
Potencia térmica calefacción mínima (50-30°C)	kW	2,1	3,2	3,5
Presión mínima del circuito de calefacción	bar	0,5	0,5	0,5
Presión máxima del circuito de calefacción	bar	3,0	3,0	3,0
Caudal térmico sanitario máximo (*)	kW	18,0	27,3	30,4
Caudal térmico sanitario mínimo (*)	kW	2,0	3,0	3,3
Alimentación eléctrica - Tensión/Frecuencia	V - Hz	230 -50	230 -50	230 -50
Fusible sobre la alimentación	A	3,15	3,15	3,15
Potencia máxima absorbida	W	81	90	94
Absorción circulador	W	43	43	43
Grado de protección eléctrica	IP	X4D	X4D	X4D
Peso neto	kg	28,5	30,0	31,5
Consumo metano al caudal máximo en calefac. (Valor referido a 15°C - 1013 mbar)	m3/h	1,27	2,51	2,79
Consumo de gas propano al caudal máximo en calefacc.	kg/h	0,93	1,84	2,05
Temperatura máx de funcionamiento en calefacción	°C	83	83	83
Temperatura máx de funcionamiento en sanitario (**)	°C	65	65	65
Capacidad total vaso de expansión	l	9	9	9
Capacidad máxima de la instalación recomendada (Temperatura máxima del agua de 83 °C, valor de precarga vaso de expansión: 1 bar)	l	200	200	200

Tab. 5 Datos generales modelos KR/KRB

(*) KR/KRB con acumulador externo opcional.

(**) KR/KRB con sonda hervidor, opcional.

Descripción	u.m.	Pmáx	Pmín	Carga 30%
Pérdidas por el revestimiento con quemador funcionando	%	0,26	7,78	-
Pérdidas por el revestimiento con quemador apagado	%	0,55		
Pérdidas a la chimenea con quemador funcionando	%	2,64	1,92	-
Caudal máximo de los humos	g/s	8,25	0,89	-
T humos – T aire	°C	57,9	34,5	-
Rendimiento térmico útil (80-60°C)	%	97,1	90,3	-
Rendimiento térmico útil (50-30°C)	%	105,1	105,0	-
Rendimiento térmico útil al 30% de la carga	%	-	-	106,0
Clase de emisiones NOx	-	6		

Tab. 6 Datos de combustión KC-KR-KRB 12

Descripción	u.m.	Pmáx	Pmín	Carga 30%
Pérdidas por el revestimiento con quemador funcionando	%	1,28	5,64	-
Pérdidas por el revestimiento con quemador apagado	%	0,26		
Pérdidas a la chimenea con quemador funcionando	%	2,45	1,91	-
Caudal máximo de los humos	g/s	12,43	1,33	-
T humos – T aire	°C	61	33	-
Rendimiento térmico útil (80-60°C)	%	96,3	92,5	-
Rendimiento térmico útil (50-30°C)	%	105,1	105,4	-
Rendimiento térmico útil al 30% de la carga	%	-	-	107,2
Clase de emisiones NOx	-	6		

Tab. 7 Datos de combustión KC-KR-KRB 24

Descripción	u.m.	Pmáx	Pmín	Carga 30%
Pérdidas por el revestimiento con quemador funcionando	%	1,11	5,50	-
Pérdidas por el revestimiento con quemador apagado	%	0,27		
Pérdidas a la chimenea con quemador funcionando	%	2,19	1,80	-
Caudal máximo de los humos	g/s	13,93	1,47	-
T humos – T aire	°C	60	45	-
Rendimiento térmico útil (80-60°C)	%	96,7	92,7	-
Rendimiento térmico útil (50-30°C)	%	105,9	106,7	-
Rendimiento térmico útil al 30% de la carga	%	-	-	107,5
Clase de emisiones NOx	-	6		

Tab. 8 Datos de combustión KC-KR-KRB 28

Datos suplementarios (EN 15502-1)	u.m.	Valor
Temperatura máxima de trabajo de los productos de la combustión	°C	110
Temperatura de sobrecalentamiento de los productos de la combustión	°C	110
Tipo de instalación C63 - Temperatura máxima aire de aspiración	°C	40
Tipo de instalación C63 - Recirculación máxima de los humos en el terminal	%	10

Tab. 9 Datos suplementarios

2.6 Datos ERP y Labelling

Modelo: DELFIS			KC 12	KC 24	KC 28
Caldera de condensación			Sí	Sí	Sí
Caldera de baja temperatura (**)			Sí	Sí	Sí
Caldera B ₁			No	No	No
Aparato de calefacción de cogeneración			No	No	No
Calefactor combinado			Sí	Sí	Sí
Clase de eficiencia energética estacional de calefacción			A	A	A
Clase de eficiencia energética de caldeo de agua			A	A	A
Perfil de carga declarado			M	XL	XL
Elemento	Símbolo	Unidad	Valor		
Potencia calorífica nominal	P _{rated}	kW	12	23	26
Potencia calorífica útil: A potencia calorífica nominal y régimen de alta temperatura (*)	P ₄	kW	11,7	22,8	25,5
Potencia calorífica útil: A 30% de potencia calorífica nominal y régimen de baja temperatura (**)	P ₁	kW	3,8	7,7	8,5
Eficiencia energética estacional de calefacción	η _s	%	90	92	92
Eficiencia útil: A potencia calorífica nominal y régimen de alta temperatura (*)	η ₄	%	86,2	87,0	87,4
Eficiencia útil: A 30 % de potencia calorífica nominal y régimen de baja temperatura (**)	η ₁	%	95,5	96,6	96,8
Consumo de electricidad auxiliar: A plena carga	e _{l,max}	kW	0,020	0,034	0,037
Consumo de electricidad auxiliar: A carga parcial	e _{l,min}	kW	0,013	0,013	0,012
Consumo de electricidad auxiliar: En modo de espera	P _{SB}	kW	0,002	0,002	0,002
Pérdida de calor en modo de espera	P _{stby}	kW	0,030	0,061	0,077
Consumo de electricidad del quemador de encendido	P _{ign}	kW	0,000	0,000	0,000
Consumo de energía anual	Q _{HE}	GJ	21	41	45
Emisiones de óxidos de nitrógeno	NO _x	mg/kWh	28	29	28
Nivel de potencia acústica en interiores	L _{WA}	dBA	50	54	56
Eficiencia energética de caldeo de agua	η _{wh}	%	78	84	80
Consumo diario de electricidad	Q _{elec}	kWh	0,064	0,110	0,107
Consumo anual de electricidad	AEC	kWh	14	17	18
Consumo diario de combustible	Q _{fuel}	kWh	7,300	22,450	23,460
Consumo anual de combustible	AFC	GJ	5	24	23
Datos de contacto: FONDITAL S.p.A. - Via Cerreto, 40 I-25079 VOBARNO (Brescia) Italia					
(*) Régimen de alta temperatura significa una temperatura de retorno de 60 °C a la entrada del calefactor y una temperatura de alimentación de 80 °C a la salida del calefactor.					
(**) Baja temperatura significa una temperatura de retorno (a la entrada del calefactor) de 30 °C para las calderas de condensación, 37 °C para las calderas de baja temperatura, y 50 °C para los demás aparatos de calefacción.					

Tab. 10 Datos ERP y Labelling - KC

Modelo: DELFIS			KR 12 KRB 12	KR 24 KRB 24	KR 28 KRB 28
Caldera de condensación			Sí	Sí	Sí
Caldera de baja temperatura (**)			Sí	Sí	Sí
Caldera B ₁			No	No	No
Aparato de calefacción de cogeneración			No	No	No
Calefactor combinado			Sí	Sí	Sí
Clase de eficiencia energética estacional de calefacción			A	A	A
Elemento	Símbolo	Unidad	Valor		
Potencia calorífica nominal	P _{rated}	kW	12	23	26
Potencia calorífica útil: A potencia calorífica nominal y régimen de alta temperatura (*)	P ₄	kW	11,7	22,8	25,5
Potencia calorífica útil: A 30% de potencia calorífica nominal y régimen de baja temperatura (**)	P ₁	kW	3,8	7,7	8,5
Eficiencia energética estacional de calefacción	η _s	%	90	92	92
Eficiencia útil: A potencia calorífica nominal y régimen de alta temperatura (*)	η ₄	%	86,2	87,0	87,4
Eficiencia útil: A 30 % de potencia calorífica nominal y régimen de baja temperatura (**)	η ₁	%	95,5	96,6	96,8
Consumo de electricidad auxiliar: A plena carga	el _{max}	kW	0,020	0,034	0,037
Consumo de electricidad auxiliar: A carga parcial	el _{min}	kW	0,013	0,013	0,012
Consumo de electricidad auxiliar: En modo de espera	P _{SB}	kW	0,002	0,002	0,002
Pérdida de calor en modo de espera	P _{stby}	kW	0,030	0,061	0,077
Consumo de electricidad del quemador de encendido	P _{ign}	kW	0,000	0,000	0,000
Consumo de energía anual	Q _{HE}	GJ	21	41	45
Emisiones de óxidos de nitrógeno	NO _x	mg/kWh	28	29	28
Nivel de potencia acústica en interiores	L _{WA}	dBA	50	54	56
Datos de contacto: FONDITAL S.p.A. - Via Cerreto, 40 I-25079 VOBARNO (Brescia) Italia					
(*) Régimen de alta temperatura significa una temperatura de retorno de 60 °C a la entrada del calefactor y una temperatura de alimentación de 80 °C a la salida del calefactor.					
(**) Baja temperatura significa una temperatura de retorno (a la entrada del calefactor) de 30 °C para las calderas de condensación, 37 °C para las calderas de baja temperatura, y 50 °C para los demás aparatos de calefacción.					

Tab. 11 Datos ERP y Labelling - KR/KRB

3. Instrucciones para el instalador

3.1 Normas para la instalación

Esta caldera se debe instalar de acuerdo con lo establecido por las normas y leyes vigentes en el país de instalación, que a continuación se transcriben en su totalidad.

Para la categoría de gas y los datos técnicos hacer referencia a los datos de funcionamiento y a las características generales especificadas en las páginas precedentes,



PELIGRO

Tanto para la instalación como para el mantenimiento utilizar solamente accesorios originales suministrados por el fabricante.

En caso de que no se utilicen accesorios o repuestos originales, no está garantizado el funcionamiento correcto de la caldera.

3.1.1 Embalaje

La caldera se entrega embalada en una robusta caja de cartón.

Después de haber sacado la caldera del embalaje asegurarse de que esté perfectamente íntegra.

Los materiales del embalaje son reciclables: por lo tanto, llevarlos a áreas de recogida específicas.

No dejar los embalajes al alcance de los niños, ya que por su naturaleza pueden ser fuentes de peligro.

El fabricante declina toda responsabilidad por daños a personas, animales y cosas derivados de la inobservancia de lo anteriormente dicho.

En el embalaje hay una bolsa que contiene:

- El manual de instalación, uso y mantenimiento de la caldera;
- la plantilla de fijación de la caldera a la pared (ver Fig. 9 Plantilla de instalación).
- 2 tornillos con relativos tacos para la fijación de la caldera a la pared;
- un tubo corrugado para la descarga de la condensación;
- una sonda de temperatura para hervidor (sólo KRB);

3.2 Elección del lugar de instalación de la caldera

Al determinar el lugar donde instalar la caldera hay que tener en cuenta lo siguiente:

- las indicaciones contenidas en el apartado *Sistema de aspiración de aire/evacuación de los humos* de la página 35 y sus subpárrafos.
- verificar que la estructura de albañilería sea idónea evitando la fijación sobre tabiques poco consistentes.
- evitar el montaje de la caldera encima de un aparato que durante el uso pueda perjudicar de algún modo el buen funcionamiento de la misma (cocinas que crean vapores grasientos, lavadoras, etc.).
- evitar la instalación en locales con atmósfera corrosiva o muy polvorienta, tales como salones de peluquería, lavanderías, etc., en los cuales la vida de los componentes de la caldera pudiera reducirse notablemente.
- evitar la instalación del terminal de aspiración de aire en locales o zonas con atmósfera corrosiva o muy polvorienta, para proteger el intercambiador de calor.

3.3 Posicionamiento de la caldera

Cada aparato está provisto de una plantilla de papel correspondiente (ver Fig. 9 Plantilla de instalación).

Esta plantilla permite la predisposición de las tuberías de conexión a la instalación de calefacción, al agua sanitaria, a la red de gas y a las tuberías de aspiración del aire/evacuación de humos en el momento de la realización de la instalación hidráulica y antes de la instalación de la caldera.

Esta plantilla, constituida por una robusta hoja de papel, debe fijarse a la pared elegida para la colocación de la caldera utilizando un nivel.

La plantilla trae todas las indicaciones necesarias para efectuar los orificios de fijación de la caldera a la pared, operación que se hace mediante dos tornillos con tacos de expansión.

La parte inferior de la plantilla permite marcar el punto exacto donde se deben encontrar los racores para el empalme de la tubería de alimentación de gas, tubería de alimentación de agua fría, salida de agua caliente, ida y retorno de la calefacción.

La parte superior permite marcar los puntos donde deberán ser conectadas las tuberías de aspiración del aire/evacuación de humos.

3.4 Montaje de la caldera



PELIGRO

Antes de conectar la caldera a las tuberías de la instalación sanitaria y de calefacción es necesario efectuar una esmerada limpieza de las propias instalaciones.

Antes de poner en servicio una instalación NUEVA, limpiarla para eliminar posibles residuos metálicos de mecanización y de soldadura, aceites y grasas que, de llegar hasta la caldera, podrían dañarla alterando su funcionamiento.

Antes de poner en servicio una instalación que ha sido MODIFICADA Y/O AMPLIADA (ampliación de radiadores, sustitución de la caldera, etc.), limpiarla para eliminar posibles lodos y partículas extrañas.

Para ello, utilizar productos adecuados, no ácidos, que se encuentran en el mercado.

No usar disolventes que podrían dañar los componentes.

En cualquier instalación de calefacción (nueva o modificada), añadir al agua, en la concentración debida, productos inhibidores de corrosión para sistemas multimetal que forman una película protectora en las superficies metálicas internas.

El fabricante declina toda responsabilidad por daños a personas, animales y cosas derivados de la inobservancia de lo anteriormente dicho.



PELIGRO

Para todos los tipos de instalación es necesario montar a la entrada de la caldera, sobre la línea de retorno, un filtro que se pueda revisar (del tipo en Y) con malla de 0,4 mm de Ø.

Para instalar la caldera proceder de la manera siguiente:

- Fijar la plantilla a la pared.
- Asegurarse de que haya al menos 1 cm libre a cada lado, tanto a la izquierda como a la derecha de la caldera, para poder sacar el revestimiento en caso de desmontaje.
- Realizar en la pared los dos orificios Ø 12 mm para los tacos de fijación, introducir los tacos suministrados con la caldera y atornillar los correspondientes tornillos sobre el soporte metálico.
- Realizar en la pared, si es necesario, los orificios para el paso de las tuberías de aspiración del aire/evacuación de los humos.
- Tomando como referencia la parte inferior de la plantilla, posicionar los racores para la conexión:
 - » del conducto de alimentación del gas **G**;
 - » del conducto de alimentación del agua fría (KC/KR) o del conducto de retorno del acumulador (KRB) **F**;
 - » de la salida de agua caliente (KC) o del conducto de impulsión del acumulador (KRB) **C**;
 - » de la ida calefacción **M**;
 - » del retorno calefacción **R**.
- Predisponer una conexión para la descarga de la condensación y una descarga para la válvula de seguridad a 3 bar.
- Enganchar la caldera en los tornillos predisuestos anteriormente.
- Empalmar la caldera a las tuberías de alimentación (ver *Conexiones hidráulicas* en la página 45).
- Empalmar la caldera al sistema para la evacuación de la válvula de seguridad a 3 bar.
- Empalmar la caldera al sistema para la evacuación de la condensación.
- Empalmar la caldera al sistema de aspiración aire/evacuación de humos (ver *Sistema de aspiración de aire/evacuación de los humos* en la página 35).
- Conectar la alimentación eléctrica, el termostato ambiente (si está previsto) y los demás accesorios (ver los siguientes párr.s).

3.5 Ventilación de los locales

La caldera es con cámara de combustión estanca respecto al ambiente en el que se instala, por consiguiente no necesita ninguna recomendación especial a propósito de las aberturas de aireación concernientes al aire comburente. Lo mismo puede decirse con respecto al local, en el interior del cual se instalará la misma.



PELIGRO

La caldera debe ser obligatoriamente instalada en un local adecuado según las normas y leyes vigentes en el país de instalación de la caldera y que se consideran aquí íntegramente transcritas.

3.6 Sistema de aspiración de aire/evacuación de los humos

Con respecto a la evacuación de los humos en la atmósfera, respetar lo establecido por las leyes vigentes en el país de instalación que aquí se transcriben íntegramente.



PELIGRO

Para la aspiración del aire/evacuación de los humos deben utilizarse los conductos y los sistemas específicos para calderas de condensación originales previstos por el fabricante, resistentes al ataque de los ácidos de condensación.



PELIGRO

En caso de perforaciones de paredes con conductos de aspiración y conductos desdoblados o coaxiales, sellar siempre los espacios entre los tubos y la pared.

En caso de que la pared sea de material inflamable, es obligatorio instalar un aislante ignífugo alrededor del tubo de evacuación de los humos.



PELIGRO

Para las calderas con conductos de aspiración y conductos desdoblados, en caso de perforaciones de losas inflamables, es obligatorio instalar un aislante ignífugo alrededor del tubo de evacuación de los humos.



PELIGRO

La caldera incorpora un dispositivo de seguridad para el control de la evacuación de los productos de la combustión.

Está terminantemente prohibido alterar y/o anular el dispositivo de seguridad.

En caso de funcionamiento defectuoso del sistema de aspiración de aire/evacuación de los humos, el dispositivo pone en seguridad el aparato y en el LCD se muestra el código E3.

En este caso es necesario realizar un control inmediato del dispositivo de seguridad, la caldera y los conductos de aspiración aire/evacuación de humos por un centro de asistencia o personal cualificado.

Si se producen paradas repetidas de la caldera, se deben hacer controlar el dispositivo de seguridad, la caldera y los conductos de aspiración aire/evacuación de humos por un centro de asistencia o personal cualificado.

Después de cada intervención sobre el dispositivo de seguridad o sobre el sistema de aspiración aire/evacuación de humos es necesario realizar una prueba de funcionamiento de la caldera.

En el caso de sustitución del dispositivo de seguridad proceder a la sustitución utilizando recambios originales, suministrados por el fabricante.

El restablecimiento del dispositivo de control de evacuación de los productos de la combustión se realiza exclusivamente presionando la tecla "Reset".

3.6.1 Instalación de los kits de arranque

Consultar la Fig. 10 Instalación Kit desdoblado y la Fig. 11 Instalación Kit coaxial.



PELIGRO

Con la caldera encendida no se admite ninguna fuga de productos de la combustión por uniones y/o juntas.

Kit desdoblado (opcional)

Limpiar el techo de la caldera del polvo y otros residuos generados por eventuales trabajos de albañilería.

Fijar la junta adhesiva debajo de la conexión con brida para la evacuación de los humos (A). La junta se debe adherir correctamente en toda la superficie.

Fijar la unión con brida para la evacuación de los humos (A) en el techo de la caldera en correspondencia con el orificio previsto, utilizando los tornillos suministrados con el kit. La junta se debe adherir correctamente en la superficie del techo.

Quitar el tapón de cierre humos (C) del techo de la caldera eliminando eventuales restos de la junta.

Fijar la junta adhesiva debajo de la conexión con brida para la aspiración del aire (A). La junta se debe adherir correctamente en toda la superficie.

Fijar la conexión con brida para la aspiración del aire (B) en el techo de la caldera en correspondencia con el orificio previsto, utilizando los tornillos suministrados con el kit. La junta se debe adherir correctamente en la superficie del techo.

Kit coaxial (opcional)

Limpiar el techo de la caldera del polvo y otros residuos generados por eventuales trabajos de albañilería.

Fijar la junta adhesiva debajo de la conexión coaxial con brida (D). La junta se debe adherir correctamente en toda la superficie.

Fijar la conexión coaxial con brida (D) en correspondencia con el orificio previsto en el techo de la caldera, utilizando los tornillos suministrados en el kit. La junta se debe adherir correctamente en la superficie del techo.

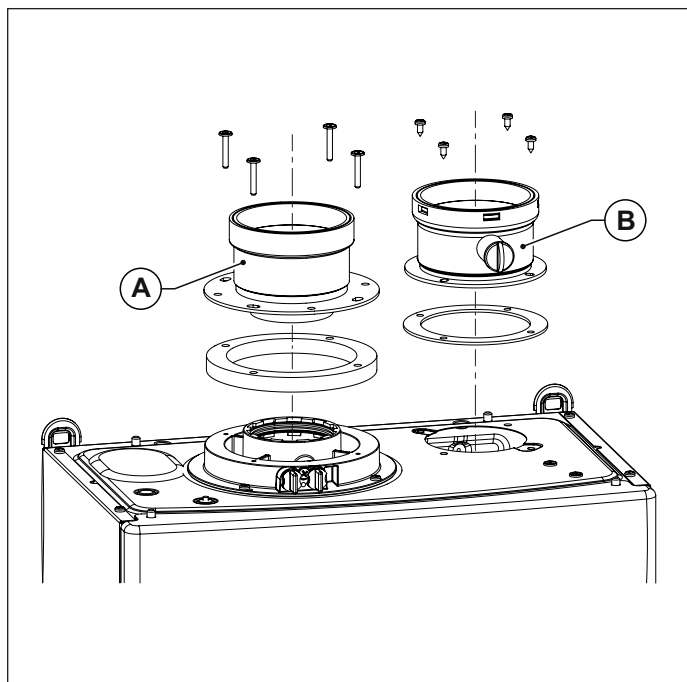


Fig. 10 Instalación Kit desdoblado

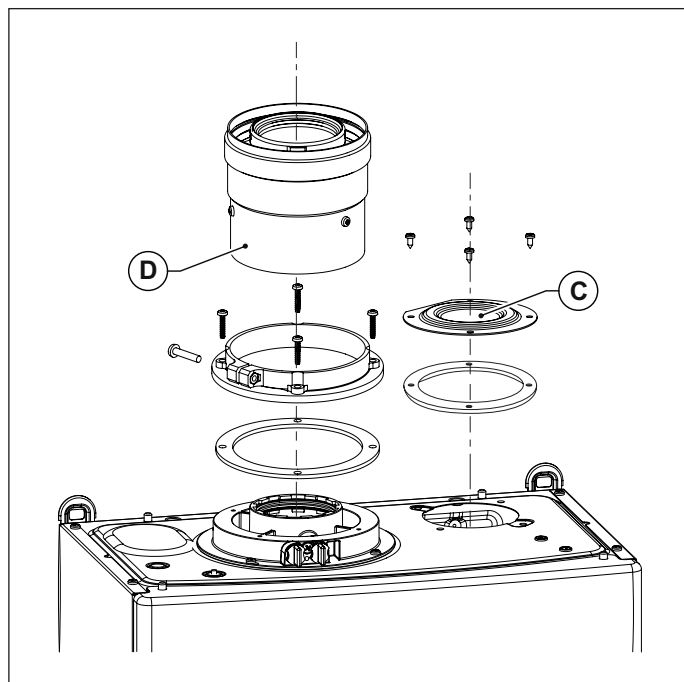


Fig. 11 Instalación Kit coaxial

3.6.2 Instalación de las tuberías y de los terminales



PELIGRO

Las tuberías de evacuación deben ser instaladas con una inclinación hacia la caldera apta a garantizar el refluo de la condensación hacia la cámara de combustión que está construida para recoger y evacuar la condensación.

En caso de que esto no fuera posible es necesario instalar, en los puntos de estancamiento de la condensación, sistemas capaces de recoger y encauzar la condensación al sistema de evacuación de la condensación.

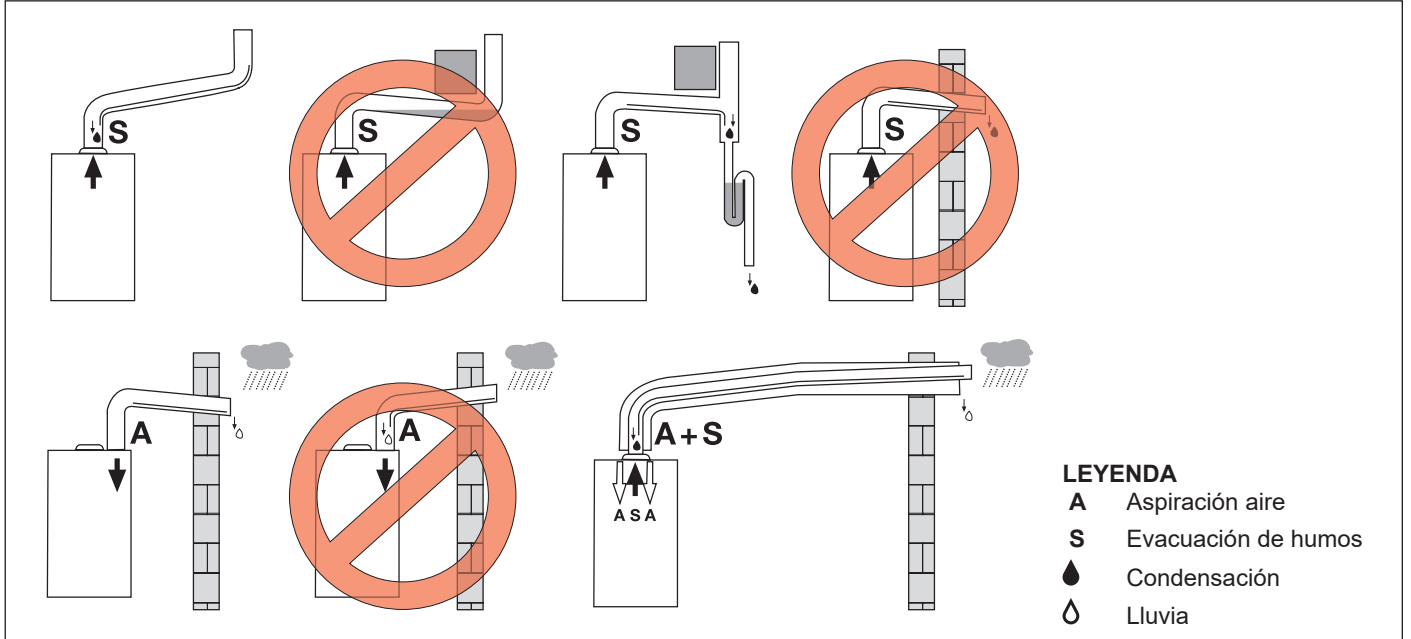


Fig. 12 Ejemplos de instalación

Para la instalación de tuberías, codos, terminales y otros accesorios de aspiración de aire y evacuación de humos seguir las indicaciones a continuación (ver Fig. 13 Instalación tuberías):

- Limpiar las superficies y las juntas de los componentes eliminando los eventuales restos de polvo y otros residuos.
- Distribuir una ligera capa de lubricante en la junta.
- Acoplar los componentes con una ligera rotación, empujando hasta el tope del manguito.



PELIGRO

Con la caldera encendida no se admite ninguna fuga de productos de la combustión por uniones y/o juntas.

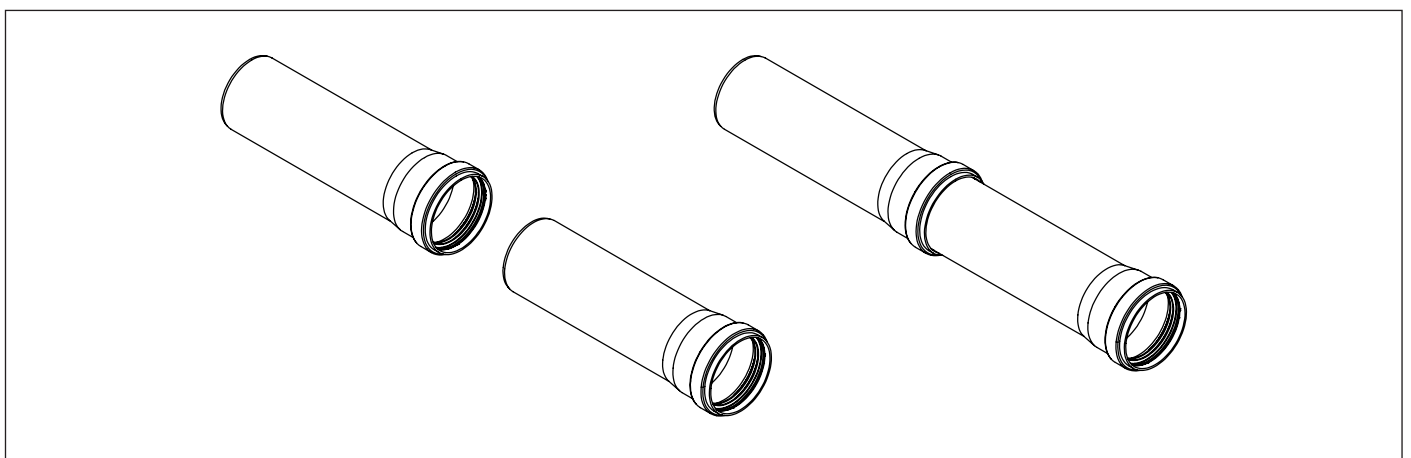


Fig. 13 Instalación tuberías

Terminales de pared

Los terminales de aspiración de aire y evacuación de los humos, desdoblados y coaxiales, están dotados de un canal (A) en la parte final para la fijación del rosetón externo (ver Fig. 14 Instalación terminales en el pared).

Introducir el rosetón externo en el terminal hasta el canal.

Introducir el terminal, desde afuera, haciendo adherir el rosetón externo a la pared. El saliente del terminal de la pared debe ser la establecida por la posición obligada del rosetón.

Introducir el rosetón interno, desde adentro, hasta hacerlo adherir a la pared.

El acoplamiento de eventuales tubos, codos u otros componentes no debe coincidir con la perforación de la pared.

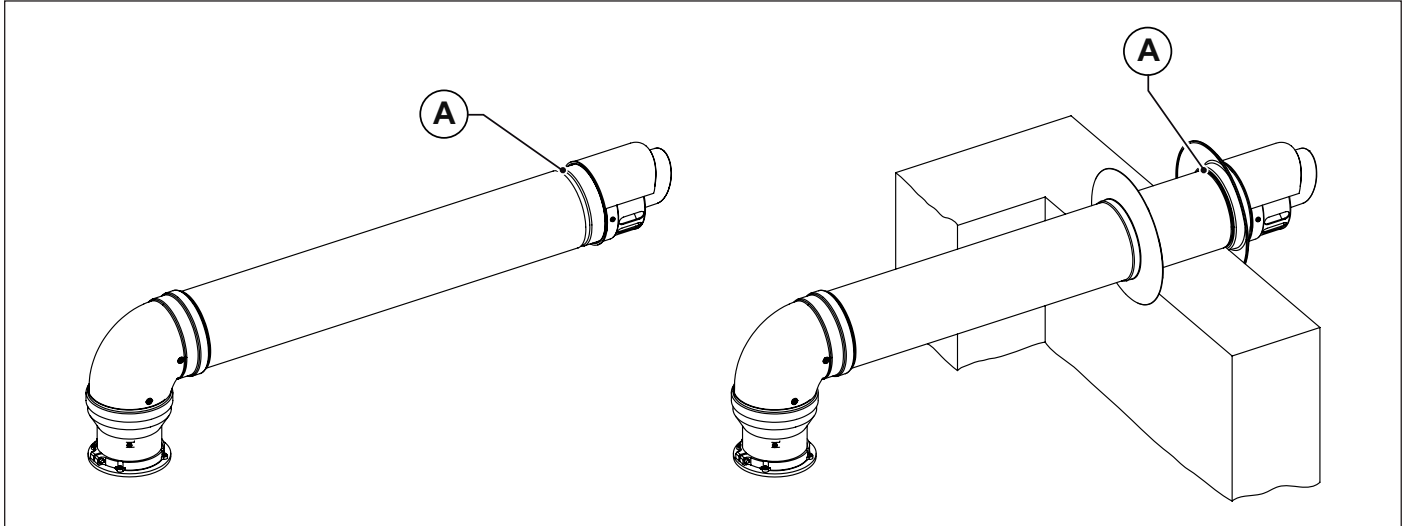


Fig. 14 Instalación terminales en el pared

Teja para tejados inclinados

La teja para tejados inclinados se puede utilizar en tejados con inclinación de 18° a 44° (ver Fig. 15 Teja para tejados inclinados).

Quitar los elementos de cobertura (tejas canal, tejas cobija, etc.) en la zona del tejado donde se instalará la teja para tejados inclinados.

Posicionar la teja en el tejado.

Posicionar los elementos de cobertura (tejas canal, tejas cobija, etc.) para que el agua pluvial se deslice sobre la cobertura.

Montar el sombrerete (A) en la teja. El sombrerete se puede montar en 2 posiciones, en base a la inclinación del tejado.

Introducir la chimenea desde arriba a través de la teja.

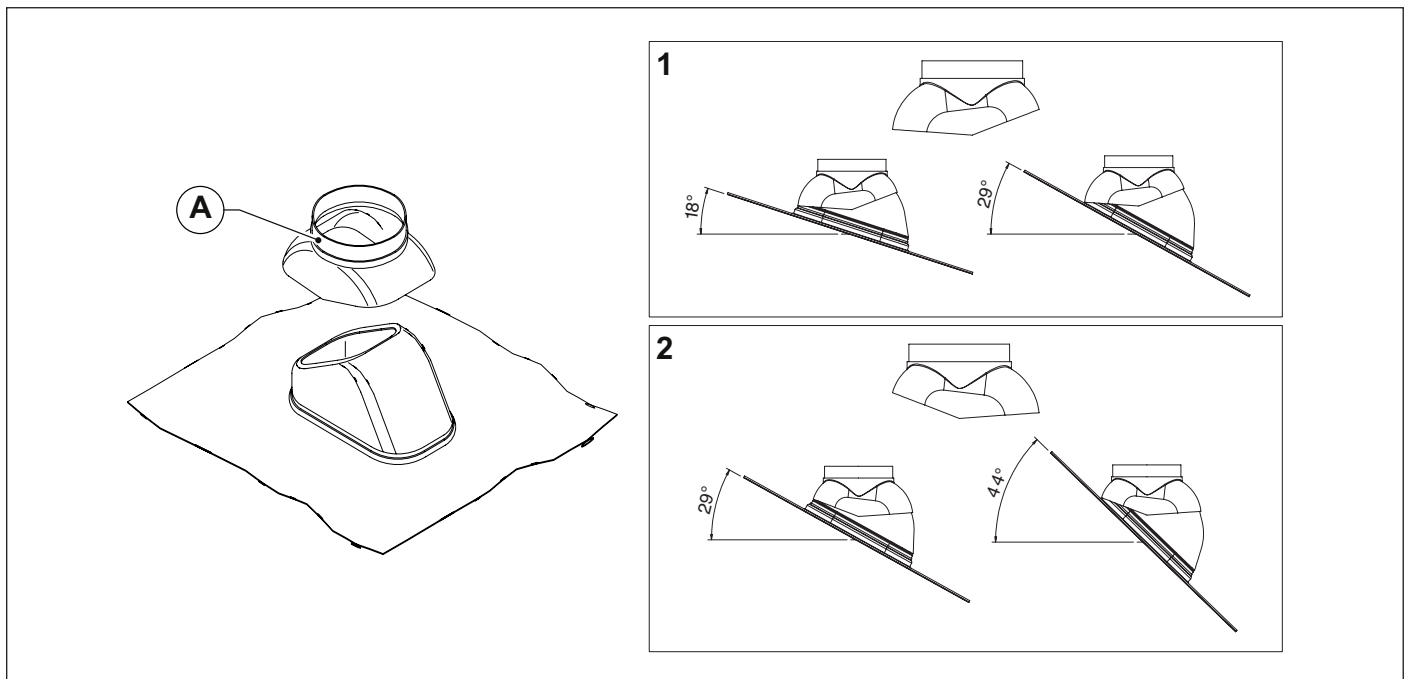


Fig. 15 Teja para tejados inclinados

Chimeneas de tejado

Introducir la chimenea de aspiración de aire y/o evacuación de los humos desde arriba a través de la teja.

Posicionar el collar de protección contra la lluvia (A) en coincidencia con el sombrerete para tejados (B) y fijarlo con el tornillo suministrado.

Mantener la distancia entre el collar de protección contra la lluvia y el terminal indicado en la figura.

Comprobar que la chimenea esté en posición vertical y fijarla a la estructura con los collares u otros sistemas de fijación.

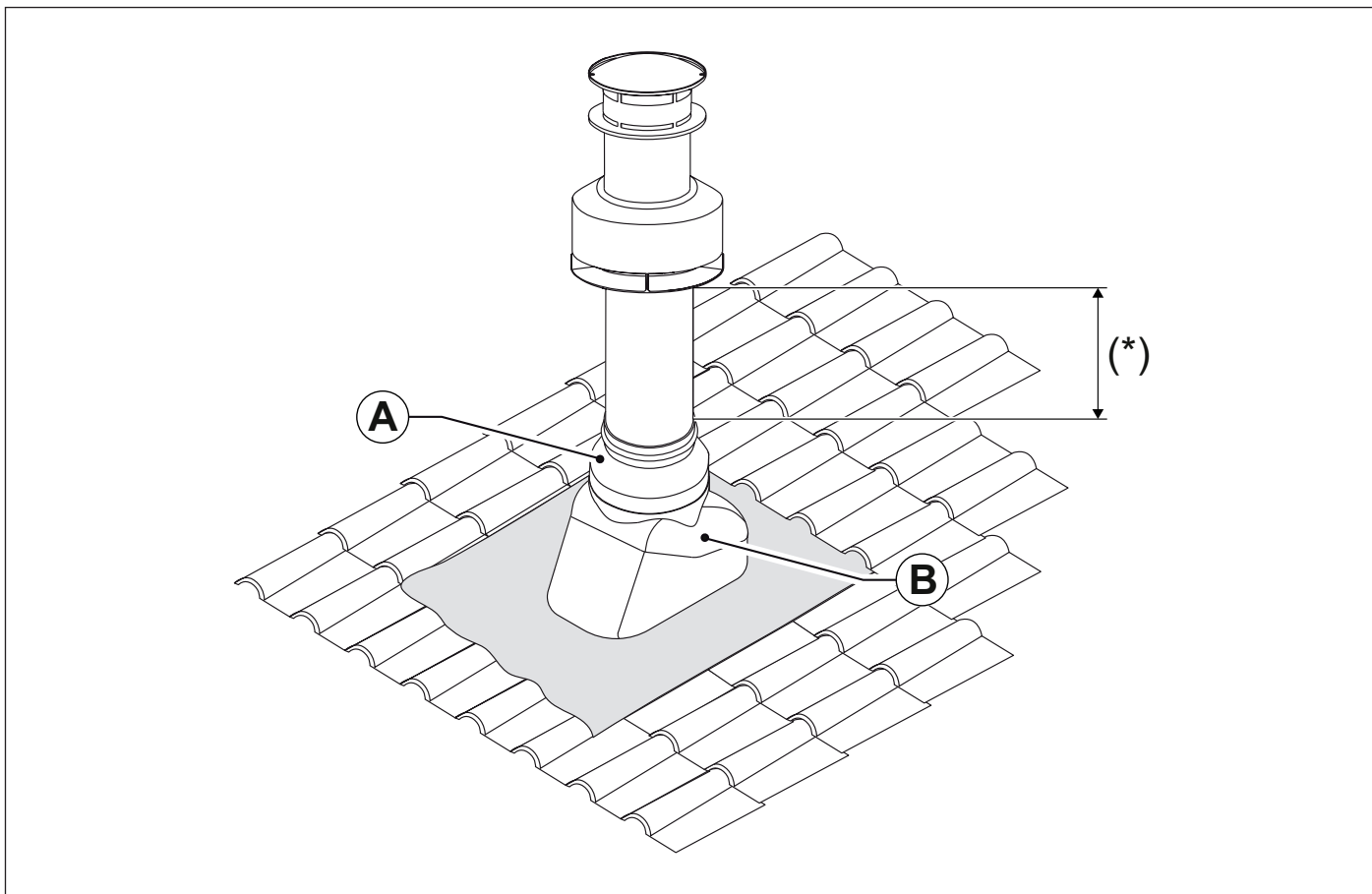


Fig. 16 Instalación chimenea en el tejado

(*) ≥ 370 mm para los accesorios 0CAMISCA00 y 0CAMIASP00.

= 270 mm para el accesorio 0KCAMASP00.

3.6.3 Configuraciones posibles de los conductos de aspiración aire/evacuación de humos

Tipo B23/B23P

Caldera concebida para empalmarse a un sistema de conducto de humos o a un dispositivo de evacuación de los productos de la combustión al exterior del local en el que está instalada.

La toma del aire se efectúa en el local de instalación y la evacuación de los productos de la combustión se efectúa al exterior del local mismo.

La caldera no debe tener el dispositivo corta-tiro anti-viento, pero debe estar dotada de un ventilador antes de la cámara de combustión/intercambiador de calor.

Tipo C13/C13X

Caldera concebida para empalmarse a terminales horizontales de aspiración y evacuación dirigidos al exterior mediante conductos de tipo coaxial, o bien mediante conductos de tipo desdoblado.

La distancia entre el conducto de entrada del aire y el conducto de salida de humos debe ser como mínimo de 250 mm y ambos terminales deben colocarse en el interior de un cuadrado de 500 mm de lado.

La caldera debe estar dotada de un ventilador colocado aguas arriba de la cámara de combustión/intercambiador de calor.

Tipo C33/C33X

Caldera concebida para empalmarse a terminales verticales de aspiración y evacuación dirigidos al exterior mediante conductos de tipo coaxial, o bien mediante conductos de tipo desdoblado.

La distancia entre el conducto de entrada del aire y el conducto de salida de humos debe ser como mínimo de 250 mm y ambos terminales deben colocarse en el interior de un cuadrado de 500 mm de lado.

La caldera debe estar dotada de un ventilador colocado aguas arriba de la cámara de combustión/intercambiador de calor.

Tipo C43/C43X

Caldera concebida para empalmarse a un sistema de conductos de humos colectivos que comprende dos conductos, uno para la aspiración del aire de combustión y el otro para la evacuación de los productos de la combustión, coaxial o bien mediante conductos desdoblados.

La chimenea debe estar en conformidad con las normas vigentes.

La caldera debe estar dotada de un ventilador colocado aguas arriba de la cámara de combustión/intercambiador de calor.

Tipo C53/C53X

Caldera con conductos de aspiración de aire comburente y evacuación de los productos de la combustión separados.

Estos conductos pueden evacuar en zonas con presiones diferentes.

No se admite la colocación de los dos terminales en paredes opuestas.

La caldera debe estar dotada de un ventilador colocado aguas arriba de la cámara de combustión/intercambiador de calor.

Tipo C63/C63X

Caldera concebida para comercializarse sin terminales de evacuación o sin conductos de aspiración del aire y de evacuación de los productos de la combustión.

Descarga y aspiración realizadas con tuberías comercializadas y certificadas por separado.

La caldera debe estar dotada de un ventilador colocado aguas arriba de la cámara de combustión/intercambiador de calor.

Tipo C83/C83X

Caldera concebida para empalmarse a un terminal para la aspiración del aire de combustión y a una chimenea individual o colectiva para la evacuación de humos.

La chimenea debe estar en conformidad con las normas vigentes.

La caldera debe estar dotada de un ventilador colocado aguas arriba de la cámara de combustión/intercambiador de calor.

Tipo C93/C93X

Caldera diseñada para conectarse, por medio de un conducto de evacuación entubado, a un terminal vertical.

El compartimiento técnico en el que se aloja la evacuación también funciona, gracias a la crujía que se crea, también como conducto de aspiración del aire comburente.

La caldera debe estar dotada de un ventilador colocado aguas arriba de la cámara de combustión/intercambiador de calor.

3.6.4 Aspiración del aire/evacuación de los humos con conductos coaxiales de 100/60 mm de diámetro o 125/80 mm



ATENCIÓN

Dichos valores se refieren a conductos de aspiración aire/evacuación de los humos realizados utilizando tubos rígidos y lisos originales, suministrados por el fabricante.

Tipo de instalación C13/C13X

KC-KR-KRB 12

- La longitud mínima permitida de los tubos coaxiales horizontales es de 1 metro.
- La longitud máxima permitida de los tubos coaxiales horizontales 100/60 mm es de 9 metros.
- La longitud máxima permitida de los tubos coaxiales horizontales 125/80 mm es de 30 metros.
- Para cada tubo rectilíneo agregado de longitud equivalente a 1 metro la longitud máxima permitida debe ser disminuida de 1 metro.
- Por cada curva de 90° añadida debe restarse 1 metro a la longitud máxima permitida.
- Por cada curva de 45° añadida deben restarse 0,5 metros a la longitud máxima permitida.
- El terminal de pared disminuye la longitud máxima permitida de 1,5 metros.
- La pérdida de carga de la primera curva no debe ser contabilizada para el cálculo de la longitud máxima consentida.
- La parte de aspiración del aire debe tener una inclinación hacia abajo del 1% en la dirección de salida, para evitar la entrada del agua de lluvia.

KC-KR-KRB 24

- La longitud mínima permitida de los tubos coaxiales horizontales es de 1 metro.
- La longitud máxima permitida de los tubos coaxiales horizontales 100/60 mm es de 10 metros.
- La longitud máxima permitida de los tubos coaxiales horizontales 125/80 mm es de 30 metros.
- Para cada tubo rectilíneo agregado de longitud equivalente a 1 metro la longitud máxima permitida debe ser disminuida de 1 metro.
- Por cada curva de 90° añadida debe restarse 1 metro a la longitud máxima permitida.
- Por cada curva de 45° añadida deben restarse 0,5 metros a la longitud máxima permitida.
- El terminal de pared disminuye la longitud máxima permitida de 1,5 metros.
- La pérdida de carga de la primera curva no debe ser contabilizada para el cálculo de la longitud máxima consentida.
- La parte de aspiración del aire debe tener una inclinación hacia abajo del 1% en la dirección de salida, para evitar la entrada del agua de lluvia.

KC-KR-KRB 28

- La longitud mínima permitida de los tubos coaxiales horizontales es de 1 metro.
- La longitud máxima permitida de los tubos coaxiales horizontales 100/60 mm es de 9 metros.
- La longitud máxima permitida de los tubos coaxiales horizontales 125/80 mm es de 30 metros.
- Para cada tubo rectilíneo agregado de longitud equivalente a 1 metro la longitud máxima permitida debe ser disminuida de 1 metro.
- Por cada curva de 90° añadida debe restarse 1 metro a la longitud máxima permitida.
- Por cada curva de 45° añadida deben restarse 0,5 metros a la longitud máxima permitida.
- El terminal de pared disminuye la longitud máxima permitida de 1,5 metros.
- La pérdida de carga de la primera curva no debe ser contabilizada para el cálculo de la longitud máxima consentida.
- La parte de aspiración del aire debe tener una inclinación hacia abajo del 1% en la dirección de salida, para evitar la entrada del agua de lluvia.

Tipo de instalación C33/C33X

KC-KR-KRB 12

- La longitud mínima permitida de los tubos coaxiales verticales es de 1 metro.
- La longitud máxima permitida de los tubos coaxiales verticales 100/60 mm es de 9 metros.
- La longitud máxima permitida de los tubos coaxiales verticales 125/80 mm es de 30 metros.
- Para cada tubo rectilíneo agregado de longitud equivalente a 1 metro la longitud máxima permitida debe ser disminuida de 1 metro.
- Por cada curva de 90° añadida debe restarse 1 metro a la longitud máxima permitida.
- Por cada curva de 45° añadida deben restarse 0,5 metros a la longitud máxima permitida.
- La descarga de techo disminuye la longitud máxima permitida de 1,5 metros.

KC-KR-KRB 24

- La longitud mínima permitida de los tubos coaxiales verticales es de 1 metro.
- La longitud máxima permitida de los tubos coaxiales verticales 100/60 mm es de 10 metros.
- La longitud máxima permitida de los tubos coaxiales verticales 125/80 mm es de 30 metros.
- Para cada tubo rectilíneo agregado de longitud equivalente a 1 metro la longitud máxima permitida debe ser disminuida de 1 metro.
- Por cada curva de 90° añadida debe restarse 1 metro a la longitud máxima permitida.
- Por cada curva de 45° añadida deben restarse 0,5 metros a la longitud máxima permitida.
- La descarga de techo disminuye la longitud máxima permitida de 1,5 metros.

KC-KR-KRB 28

- La longitud mínima permitida de los tubos coaxiales verticales es de 1 metro.
- La longitud máxima permitida de los tubos coaxiales verticales 100/60 mm es de 9 metros.
- La longitud máxima permitida de los tubos coaxiales verticales 125/80 mm es de 30 metros.
- Para cada tubo rectilíneo agregado de longitud equivalente a 1 metro la longitud máxima permitida debe ser disminuida de 1 metro.
- Por cada curva de 90° añadida debe restarse 1 metro a la longitud máxima permitida.
- Por cada curva de 45° añadida deben restarse 0,5 metros a la longitud máxima permitida.
- La descarga de techo disminuye la longitud máxima permitida de 1,5 metros.

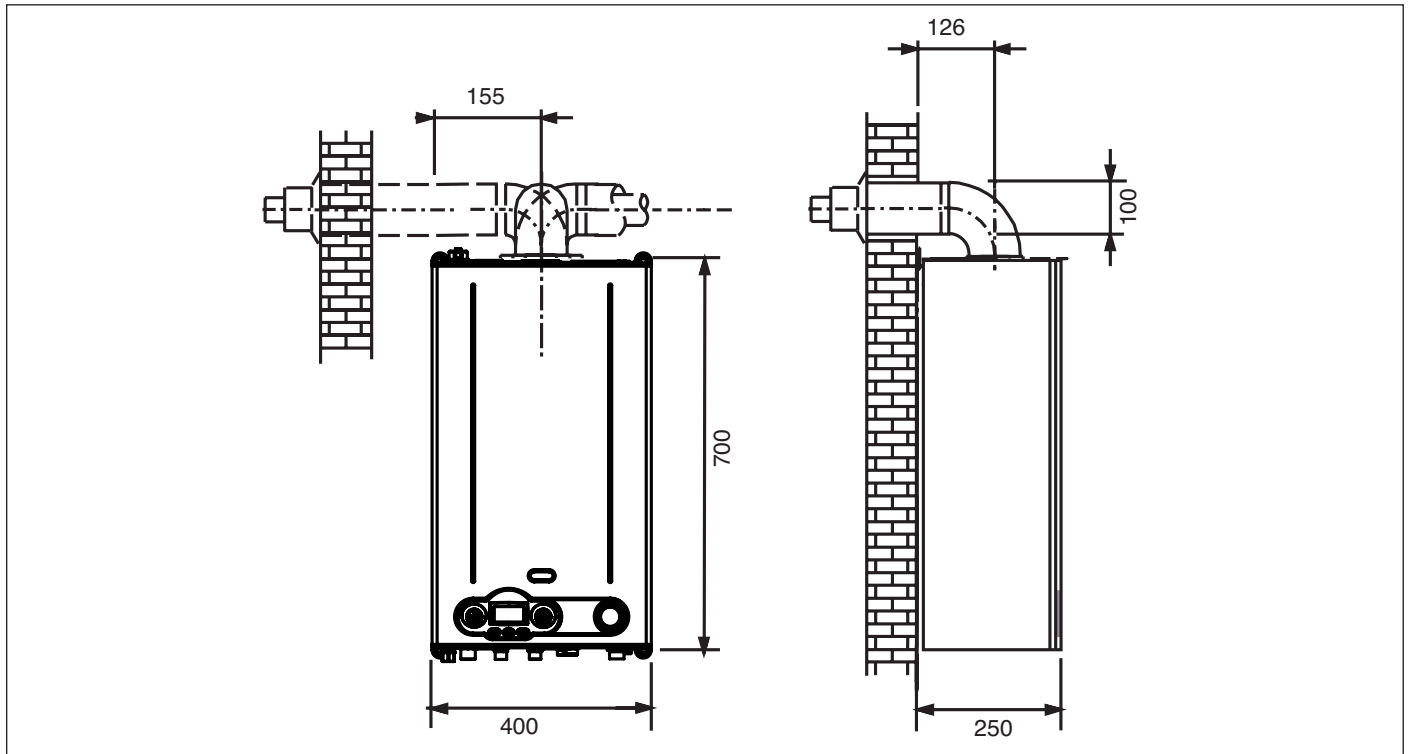


Fig. 17 Dimensiones conductos coaxiales tipo C13 - C33

3.6.5 Aspiración de aire/evacuación de humos con conductos desdoblados de diámetro 80 mm



ATENCIÓN

Dichos valores se refieren a conductos de aspiración aire/evacuación de los humos realizados utilizando tubos rígidos y lisos originales, suministrados por el fabricante.

Tipos de instalación C43/C43X - C53/C53X - C83/C83X

KC-KR-KRB 12

- La longitud mínima de la tubería de aspiración de aire debe ser de 1 metro.
- La longitud mínima de la tubería de evacuación de humos debe ser de 1 metro.
- La longitud máxima permitida de las tuberías de aspiración del aire/evacuación de los humos es de 152 metros (sumando la longitud en aspiración y en evacuación).
- Para cada tubo rectilíneo agregado de longitud equivalente a 1 metro la longitud máxima permitida debe ser disminuida de 1 metro.
- Por cada curva de 90° añadida debe restarse 1 metro a la longitud máxima permitida.
- Por cada curva de 45° añadida deben restarse 0,5 metros a la longitud máxima permitida.
- El terminal de techo disminuye la longitud máxima permitida de 5 metros.
- El terminal de pared disminuye la longitud máxima permitida de 4,5 metros.

KC-KR-KRB 24

- La longitud mínima de la tubería de aspiración de aire debe ser de 1 metro.
- La longitud mínima de la tubería de evacuación de humos debe ser de 1 metro.
- La longitud máxima permitida de las tuberías de aspiración del aire/evacuación de los humos es de 84 metros (sumando la longitud en aspiración y en evacuación).
- Para cada tubo rectilíneo agregado de longitud equivalente a 1 metro la longitud máxima permitida debe ser disminuida de 1 metro.
- Por cada curva de 90° añadida debe restarse 1 metro a la longitud máxima permitida.
- Por cada curva de 45° añadida deben restarse 0,5 metros a la longitud máxima permitida.
- El terminal de techo disminuye la longitud máxima permitida de 5,5 metros.
- El terminal de pared disminuye la longitud máxima permitida de 5 metros.

KC-KR-KRB 28

- La longitud mínima de la tubería de aspiración de aire debe ser de 1 metro.
- La longitud mínima de la tubería de evacuación de humos debe ser de 1 metro.
- La longitud máxima permitida de las tuberías de aspiración del aire/evacuación de los humos es de 91 metros (sumando la longitud en aspiración y en evacuación).
- Para cada tubo rectilíneo agregado de longitud equivalente a 1 metro la longitud máxima permitida debe ser disminuida de 1 metro.
- Por cada curva de 90° añadida deben restarse 1,5 metros a la longitud máxima permitida.
- Por cada curva de 45° añadida debe restarse 1 metro a la longitud máxima permitida.
- El terminal de techo disminuye la longitud máxima permitida de 5,5 metros.
- El terminal de pared disminuye la longitud máxima permitida de 5,5 metros.

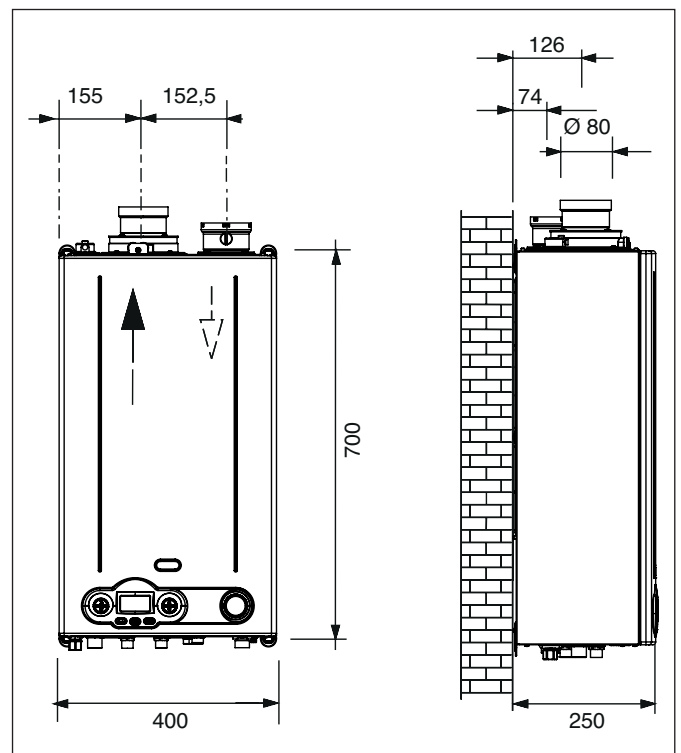


Fig. 18 Cotas dimensionales conductos desdoblados

3.6.6 Aspiración de aire/evacuación de humos con conductos desdoblados de diámetro 60 mm



ATENCIÓN

Dichos valores se refieren a conductos de aspiración aire/evacuación de los humos realizados utilizando tubos rígidos y lisos originales, suministrados por el fabricante.

Tipos de instalación C43/C43X - C53/C53X - C83/C83X


KC-KR-KRB 12-24-28

- La longitud mínima de la tubería de aspiración de aire debe ser de 1 metro.
- La longitud mínima de la tubería de evacuación de humos debe ser de 1 metro.
- La longitud máxima permitida de las tuberías de aspiración del aire/evacuación de los humos (sumando la longitud en aspiración y en evacuación) es de:
 - » 24 metros para los modelos KC/KR/KRB 12
 - » 23 metros para los modelos KC/KR/KRB 24 y KC/KR/KRB 28
- Para cada tubo rectilíneo agregado de longitud equivalente a 1 metro la longitud máxima permitida debe ser disminuida de 1 metro.
- Por cada curva de 90° añadida debe restarse 1 metro a la longitud máxima permitida.
- Por cada curva de 45° añadida deben restarse 0,5 metros a la longitud máxima permitida.
- El terminal de pared disminuye la longitud máxima permitida de 4 metros para el modelo KC-KR-KRB 12 y de 4,5 para los modelos KC-KR-KRB 24-28.

3.7 Medida en obra del rendimiento de combustión

3.7.1 Función deshollinado

La caldera dispone de la función deshollinado que debe ser utilizada para la medida en obra del rendimiento de combustión y para la regulación del quemador.

Para activar la función deshollinador, presionar las teclas "info" y "reset" durante 5 segundos. En el display LCD se muestra la temperatura de ida y el símbolo .

Con la caldera en modalidad de funcionamiento "INVIERNO" o "SÓLO CALEFACCIÓN", activando la función deshollinado, la caldera realiza la secuencia de encendido y por lo tanto pasa a funcionar a una potencia fija preestablecida mediante el parámetro **P7** (potencia máxima en calefacción).

Para salir de la función deshollinador, presionar "Reset" o esperar 15 minutos.

3.7.2 Medidas

La caldera cuenta con una torre para la conexión de la tubería de aspiración del aire/evacuación de humos (ver Fig. 19 Posición tapones y Fig. 20 Posición orificios).

En la torre han sido preparados orificios para el acceso directo del aire de combustión y a la evacuación de los humos (ver Fig. 20 Posición orificios).

Antes de efectuar las mediciones quitar los tapones **A** y **B** de los orificios preparados sobre la torre (ver Fig. 19 Posición tapones).

Para determinar el rendimiento de combustión hay que efectuar las siguientes mediciones:

- medida del aire comburente tomada en el agujero específico **1** (ver Fig. 20 Posición orificios).
- medición de la temperatura de los humos y del CO₂ tomada en el orificio **2** (ver Fig. 20 Posición orificios).

Efectuar las mediciones con la caldera a régimen.

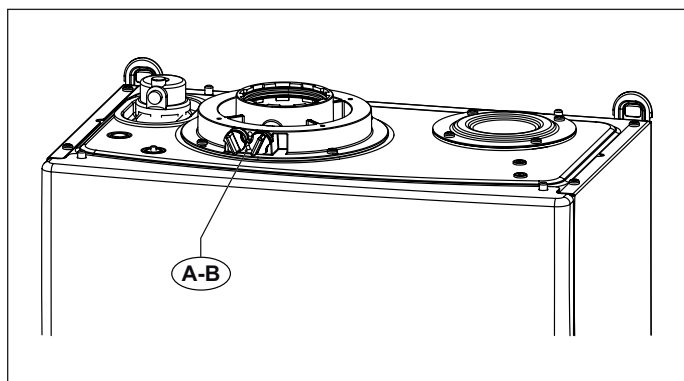


Fig. 19 Posición tapones

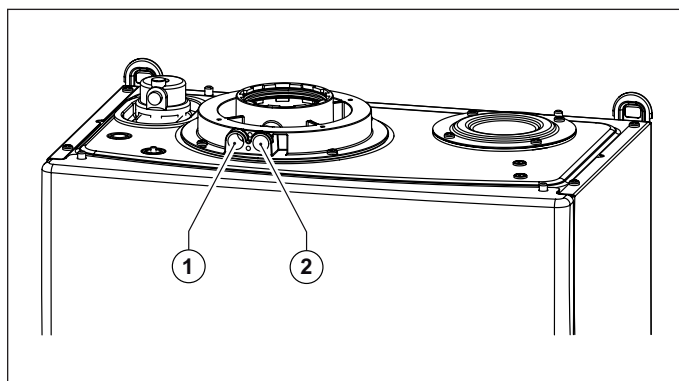


Fig. 20 Posición orificios

3.8 Conexión a la red de gas

La sección de la tubería depende de su longitud, del tipo de recorrido y del caudal de gas.
La tubería de alimentación debe tener una sección igual o superior a la utilizada en la caldera.



PELIGRO

Atenerse a las normas vigentes que aquí se consideran íntegramente transcritas.

Se recuerda que antes de poner en servicio una instalación de distribución interior de gas, y por tanto antes de conectarla al contador, se debe verificar la estanquidad.

Si alguna parte de la instalación no está a la vista, la prueba de estanquidad debe preceder a la cobertura de la tubería. La prueba de estanquidad NO debe ser efectuada con gas combustible: utilizar para este fin aire o nitrógeno.

Con presencia de gas en las tuberías recordar que está prohibido buscar fugas por medio de llamas, utilizar para ello los productos adecuados que se pueden encontrar en el mercado.

ES OBLIGATORIO, para conectar la toma de gas de la caldera a la tubería de alimentación colocar una junta (A) de medidas y materiales adecuados (ver Fig. 21 Conexión a la red de gas).

Para la conexión NO debe utilizarse cáñamo, cinta de teflón y similares.

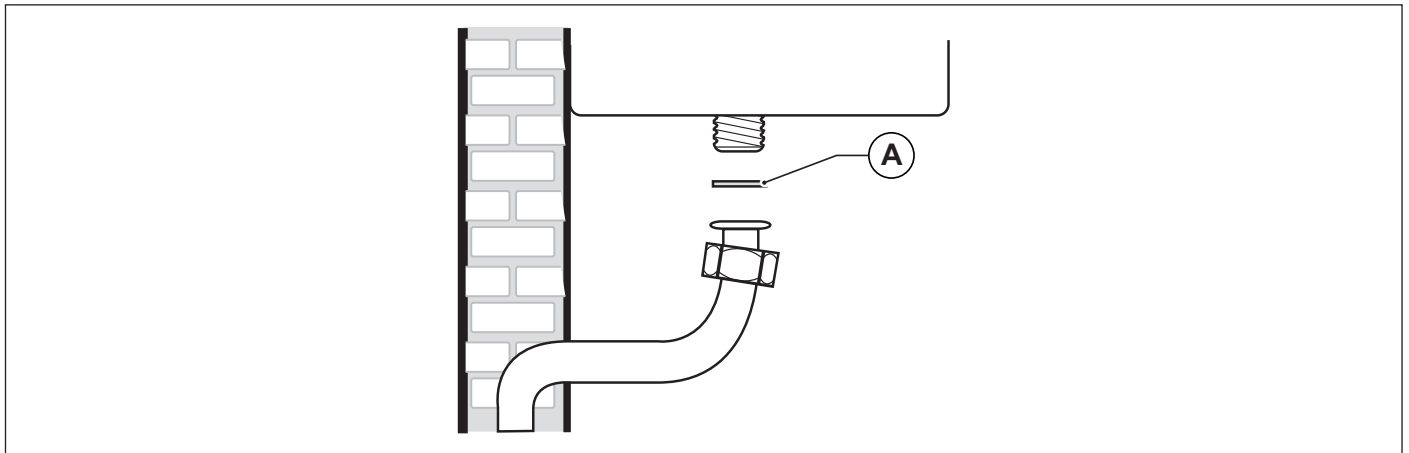


Fig. 21 Conexión a la red de gas

3.9 Conexiones hidráulicas

3.9.1 Calefacción

Antes de la instalación se recomienda su limpieza para eliminar las impurezas que podrían provenir de los componentes y que dañarían el circulador o el intercambiador.

La ida y el retorno de la calefacción deben empalmarse a la calderas con los respectivos racores de 3/4" **M** y **R** (ver Fig. 9 Plantilla de instalación).

Para el dimensionamiento de los tubos del circuito de calefacción es necesario tener en cuenta las pérdidas de carga producidas por los radiadores, por las eventuales válvulas termostáticas, por las válvulas de cierre de los radiadores y por la configuración propia de la instalación.



ADVERTENCIA

Es necesario conducir al desagüe la evacuación de la válvula de seguridad montada en la caldera. Una eventual apertura de la válvula de seguridad puede provocar la inundación del local en el que la caldera está instalada si no se realiza tal conducción.

El fabricante declina toda responsabilidad por daños a personas, animales y cosas derivados de la inobservancia de lo anteriormente dicho.

3.9.2 Sanitario

Antes de la instalación se recomienda su limpieza para eliminar las impurezas que podrían provenir de los componentes y que dañarían el circulador o el intercambiador.

Modelo KC

La entrada agua fría y la salida agua caliente sanitaria deben empalmarse a la caldera en los respectivos racores de 1/2" F y C. La dureza del agua de alimentación condiciona la frecuencia de limpieza y/o sustitución del serpentín de intercambio térmico.

Modelo KR

La entrada agua fría debe estar empalmada a la caldera en los respectivos racores de 1/2" F.

Modelo KRB

El retorno desde el acumulador (RB) y la ida al acumulador (MB) deben estar empalmados a la caldera en los respectivos empalmes de 1/2" F y C.



ADVERTENCIA

De acuerdo a la dureza del agua de alimentación, se debe evaluar la oportunidad de instalar aparatos de uso doméstico de dosificación de productos de pureza alimentaria, empleados para el tratamiento de aguas potables conforme a la legislación vigente en la materia.

Con aguas de alimentación con dureza superior a 15°F es siempre aconsejable el tratamiento del agua.

Por las características físico-químicas que asume, puede que el agua procedente de los suavizadores comunes no sea compatible con algunos componentes de la instalación de calefacción, ya que la carga de la instalación se realiza con el agua de la instalación sanitaria.

Por esto es preferible el uso de dosificadores de polifosfatos.

3.9.3 Descarga condensación

Para la evacuación de la condensación, atenerse a las normativas vigentes que se consideran aquí integralmente transcritas.

Si no existen contraindicaciones especiales, la condensación producida en la fase de combustión debe ser encauzada (por medio del conducto de evacuación de la condensación) a un sistema de evacuación que la haga fluir a la red de evacuación de los reflujos domésticos que por su componente básico, contrarresten la acidez de la condensación de los humos. Para evitar un retorno de los malos olores de la red de evacuación de los reflujos domésticos, se recomienda aplicar un sellado anti-olores entre el sistema de evacuación de la condensación y la red de evacuación de reflujos domésticos. El sistema de evacuación de la condensación y la red de evacuación reflujos domésticos deben estar contruidos con materiales adecuados, resistentes al ataque del agua de condensación. El sistema de evacuación de la condensación se debe conectar a la específica conexión (A) preparada en la caldera (ver Fig. 22 Descarga condensación).

Está terminantemente prohibido conectar el sistema de evacuación de la condensación en el punto de inspección del sifón (B).



ADVERTENCIA

El fabricante declina toda responsabilidad por daños a personas, animales y cosas derivados de la inobservancia de lo anteriormente dicho.

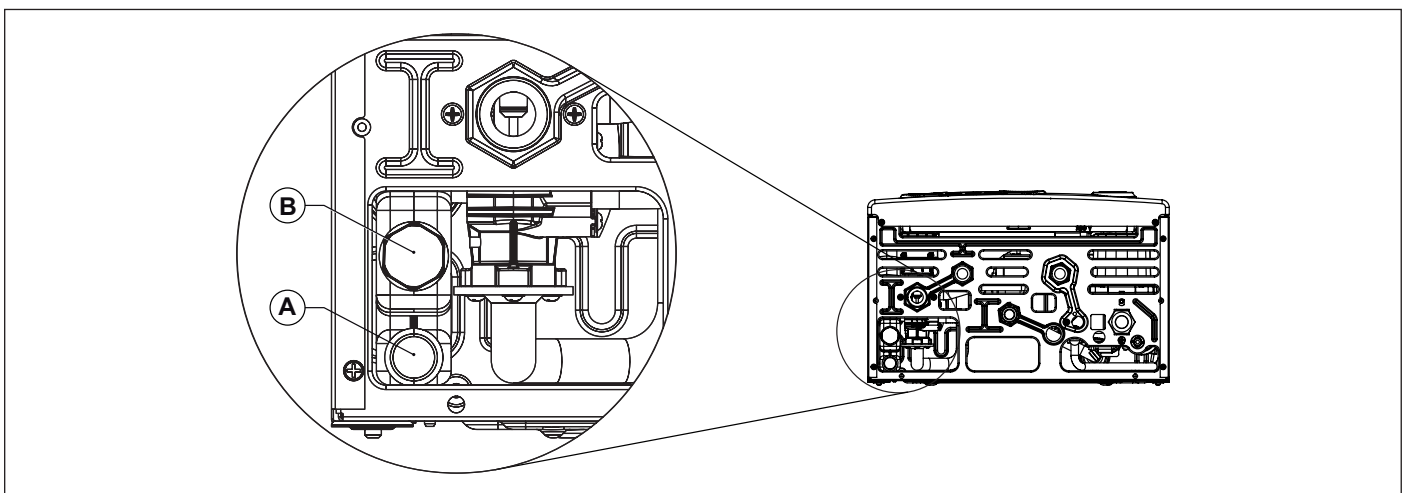


Fig. 22 Descarga condensación

3.10 Conexión a la red eléctrica

La caldera se entrega con un cable de alimentación tripolar, ya conectado por un terminal a la tarjeta electrónica, protegido contra las roturas por medio de un sujetacable.

La caldera debe conectarse a una red eléctrica de 230V-50 Hz.

En la conexión respetar la polaridad conectando correctamente fase y neutro.

Durante la instalación atenerse a las normas de instalación vigentes que se consideran aquí íntegramente transcritas.

Arriba de la caldera se debe instalar un interruptor bipolar con distancia mínima entre los contactos de 3 mm, de fácil acceso, que permita interrumpir la alimentación eléctrica y efectuar en seguridad todas las operaciones de mantenimiento.

La línea de alimentación de la caldera debe estar protegida por un interruptor magnetotérmico diferencial con poder de interrupción adecuado. La red de alimentación eléctrica debe tener una toma de tierra segura.

Es necesario verificar este requisito fundamental de seguridad; en caso de duda pedir que personal cualificado realice un control meticuloso de la instalación eléctrica.



ADVERTENCIA

El fabricante no se responsabiliza de los daños provocados por la falta de toma de tierra de la instalación: NO deben utilizarse como tomas de tierra las tuberías de las instalaciones de gas, agua sanitaria y calefacción.

3.11 Conexión al termostato ambiente (opcional)

La caldera puede ser conectada a un termostato ambiente (opcional no obligatorio).

Los contactos del termostato ambiente deberán llevar una carga de 5 mA a 24 V.

Los cables del termostato ambiente deben estar conectados a los bornes (1) y (2) de la tarjeta eléctrica (ver *Esquemas eléctricos*) después de haber retirado el puente suministrado de serie con la caldera.

Los cables del termostato ambiente no deben estar envainados juntos con los cables de la alimentación eléctrica.

3.12 Instalación y funcionamiento con Mando Remoto Open Therm (opcional)



ADVERTENCIA

Utilizar solamente Mandos Remotos originales, suministrados por el fabricante.

Si se utilizan Mandos Remotos no originales, no suministrados por el fabricante, no se garantiza el funcionamiento correcto del Mando Remoto y de la caldera.

La caldera puede conectarse a un Mando Remoto Open Therm (opcional no obligatorio, suministrado por el fabricante).

La instalación del Mando Remoto debe ser efectuada únicamente por personal cualificado.

Para la instalación del Mando Remoto seguir las instrucciones que se adjuntan con el Mando Remoto.

Colocar el Mando Remoto en una pared interna de la habitación, a una altura de aproximadamente 1,5 m del suelo, en posición adecuada para medir correctamente la temperatura del ambiente evitando ser instalado en nichos, detrás de puertas o de cortinas, cerca de fuentes de calor, expuesto a rayos solares directos, corriente de aire o chorros de agua.

Los cables del Mando Remoto se deben conectar a los bornes 3 y 4 de la tarjeta eléctrica.

La conexión del Mando Remoto está protegida contra la falsa polaridad, esto significa que se pueden intercambiar las conexiones.



ADVERTENCIA

El Mando Remoto no debe conectarse a la alimentación eléctrica 230 V ~ 50 Hz.

Los cables del Mando Remoto no deben conducirse junto con los cables de la alimentación eléctrica: de lo contrario, las posibles interferencias debido a la presencia de otros cables eléctricos podría provocar funcionamientos defectuosos del Mando Remoto.

Para la programación completa del Mando Remoto, remitirse al manual de instrucciones incluido en el kit del Mando Remoto. La comunicación entre tarjeta y Mando Remoto se verifica en todas las modalidades de funcionamiento: OFF, VERANO, INVIERNO, SÓLO CALEFACCIÓN.

El display de la caldera refleja las configuraciones efectuadas por el Mando Remoto, por lo que respecta las modalidades de funcionamiento.

Mediante el Mando Remoto se pueden leer y configurar una serie de parámetros, denominados **TSP**, reservados al personal cualificado

La configuración del parámetro **TSP0** configura la tabla de los datos de default y restablece todos los datos originales, anulando todas las eventuales modificaciones efectuadas precedentemente en cada parámetro individual.

Si se detecta que el valor de un parámetro es erróneo, su valor es restablecido tomando datos por defecto de la tabla.

Si el valor que se desea configurar está fuera de los límites admitidos por el parámetro, el nuevo valor es rechazado y se conserva el existente.

3.13 Selección del rango de funcionamiento en calefacción

El campo de regulación de la temperatura del agua de calefacción depende del rango de funcionamiento seleccionado:

- **rango estándar:** de 20°C a 78°C (presionando las teclas **+/- CALEFACCIÓN**);
- **rango reducido :** de 20°C a 45°C (presionando las teclas **+/- CALEFACCION**).

El rango estándar está activado con parámetro **P10** ≥ 1 , mientras que el rango reducido con parámetro **P10** < 1 .

Los dos rangos se pueden seleccionar aunque no se encuentre conectada la sonda exterior.

El tiempo de espera entre un encendido y el otro de la caldera, que sirve para evitar frecuentes encendidos y apagados de la caldera durante el funcionamiento en calefacción, es equivalente a 4 minutos para ambos rangos, que se puede modificar con el parámetro **P11**.

Si por el contrario, la temperatura del agua de la instalación desciende por debajo de un determinado valor, el tiempo de espera se pone a cero y la caldera se enciende de nuevo, como muestra la siguiente tabla:

Rango seleccionado	Temperatura de re-encendido
Rango estándar	$< 30^{\circ}\text{C}$ (P27)
Rango reducido	$< 20^{\circ}\text{C}$

Tab. 12 Temperaturas de reencendido del quemador

La selección del rango de funcionamiento debe ser efectuada por el instalador o por un Centro de Asistencia.

3.14 Instalación de la sonda externa (opcional) y funcionamiento con temperatura variable

La caldera puede conectarse a una sonda que mide la temperatura ambiente (opcional no obligatorio, suministrado por el fabricante) para el funcionamiento a temperatura deslizable.



ADVERTENCIA

Utilizar sólo sondas externas originales suministradas por el fabricante.

Si se utilizan sondas externas no originales, no suministrados por el fabricante, no está garantizado el funcionamiento correcto de la sonda externa ni de la caldera.

La sonda para la medida de la temperatura externa debe ser conectada con un cable con doble aislamiento que tenga una sección mínima de 0,35 mm².

La sonda externa tiene que conectarse a los bornes (5) y (6) de la placa electrónica de la caldera.



ADVERTENCIA

Los cables del sensor de medida de la temperatura externa NO deben estar envainados junto con los cables de la alimentación eléctrica

La sonda externa debe instalarse sobre una pared expuesta a NORTE-NORESTE, en una posición protegida de los agentes atmosféricos.

No instalar la sonda externa en el hueco de las ventanas, en proximidad de boquillas de ventilación o en proximidad de fuentes de calor.

La sonda de temperatura externa actúa modificando automáticamente la temperatura de alimentación del circuito de calefacción en función de:

- Temperatura exterior medida.
- Curva de termostatación seleccionada
- Temperatura ambiente ficticia configurada.

La curva de termostatación se selecciona a través del parámetro **P10**.

Durante la regulación, en el cuadro LCD parpadea el valor configurado. Dicho valor puede ser leído también en el Mando Remoto (si está instalado), por medio del parámetro **TSP10**.

La temperatura ambiente ficticia se configura por medio de las teclas **+/- CALEFACCIÓN** que con sonda de temperatura externa instalada pierden la función de configuración de la temperatura del agua de calefacción (ver *Funcionamiento con sonda externa (optional)* en la página 14).

Además se puede visualizar el valor de la temperatura exterior detectada por la sonda externa mediante el parámetro **P30** de la caldera.

La figura representa las curvas para un valor de temperatura ambiente ficticia de 20°C. Con el parámetro **P10** es posible seleccionar el valor de las curvas representadas (ver Fig. 23 Curvas de termostatación).

Modificando el valor de temperatura ambiente ficticia en el display de la caldera, las curvas se desplazan respectivamente hacia arriba o hacia abajo del mismo valor.

Con temperatura ambiente ficticia igual a 20°C, por ejemplo, eligiendo la curva correspondiente al parámetro 1, si la temperatura exterior es igual a -4°C, la temperatura de alimentación será igual a 50°C.

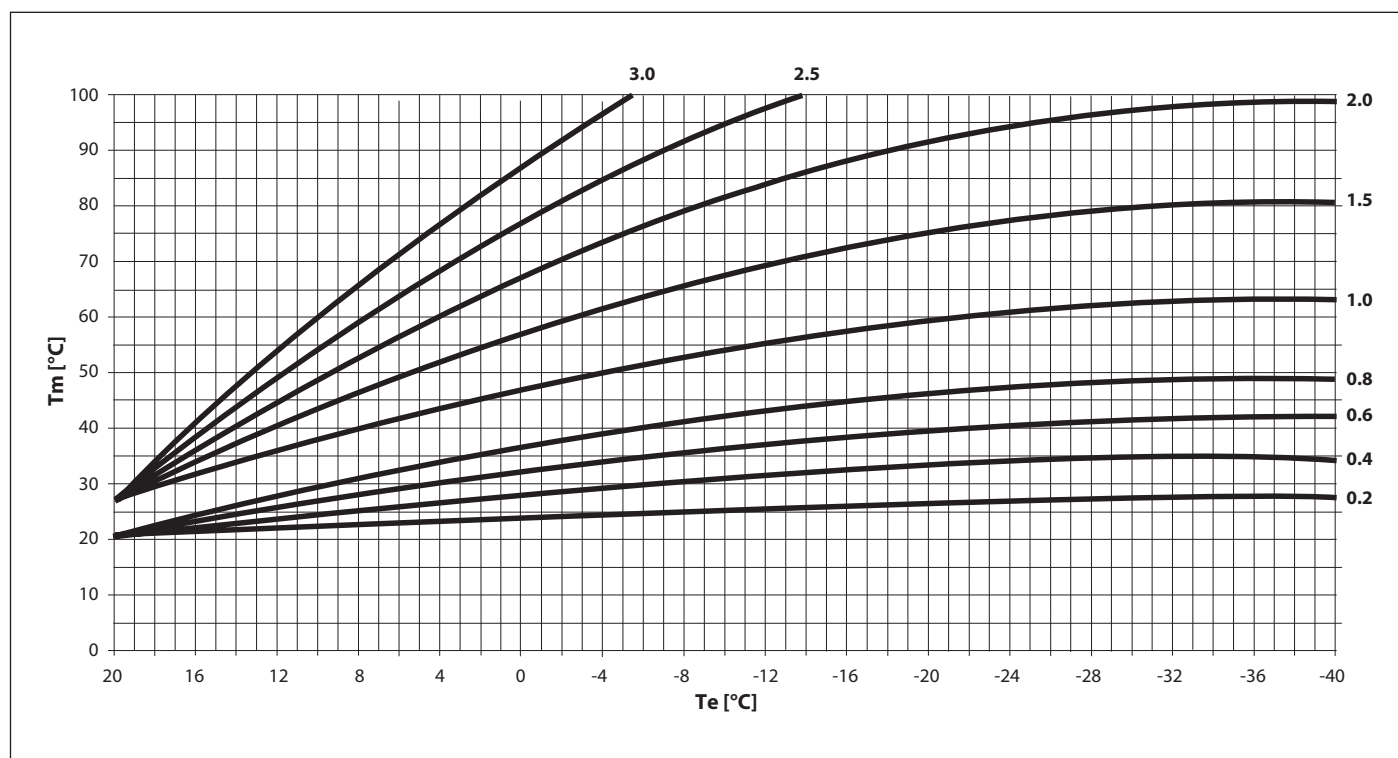


Fig. 23 Curvas de termostatación

Tm indica la temperatura de ida en °C

Te indica la temperatura exterior en °C


3.15 Parámetros TSP

La caldera está dotada de una serie de parámetros que gestionan el funcionamiento.

Para modificar los parámetros pulsar contemporáneamente las teclas **Reset** y **- CALEFACCIÓN** por 3 segundos.

Con las teclas **+/- CALEFACCIÓN** seleccionar los parámetros.

Una vez posicionados sobre el deseado pulsar la tecla **ok**.

El logo  se enciende para indicar que es posible modificar el valor del parámetro.

El valor del parámetro puede ser modificado con las teclas **+/- CALEFACCIÓN**.

Para confirmar la modificación del valor pulsar la tecla **ok**.

Para salir de la modalidad de modificación de parámetros pulsar la tecla **Reset**.

Parámetro	Valores configurables	Valores estándar	Notas
P0 - TSP0 Selección potencia de la caldera	0 ÷ 5	En función del modelo	0 = 12 kW metano; 1 = 24 kW metano 2 = 28 kW metano; 3 = 24 kW propano 4 = 28 kW propano; 5 = 12 kW propano
P3 - TSP3 Selección tipo caldera	1 ÷ 3	En función del modelo	1 = combinada instantánea 2 = sólo calefacción 3 = con acumulador
P4 - TSP4 Velocidad ventilador máxima potencia quemador	TSP5 ÷ 250 Hz	En función del modelo	12 kW gas natural = 182; 12 kW propano = 177 24 kW gas natural = 197; 24 kW propano = 192 28 kW gas natural = 205; 28 kW propano = 200
P5 - TSP5 Velocidad ventilador mínima potencia quemador	25 ÷ 120 Hz	En función del modelo	12 kW gas natural = 37; 12 kW propano = 38 24 kW = 40 28 kW = 39
P6 - TSP6 Velocidad ventilador potencia de encendido	25 ÷ 160 Hz	En función del modelo	12 kW = 68 24 kW = 56 28 kW = 60
P7 - TSP7 Velocidad ventilador máxima potencia calefacción	10 ÷ 100%	En función del modelo	12 kW gas natural = 76; 12 kW propano = 74 24 kW = 88 28 kW gas natural = 89; 28 kW propano = 88
P8 - TSP8 Velocidad mínima inicial rampa negativa	P5 ÷ P6	En función del modelo	12 kW = 56 24 kW = 56 28 kW = 60
P9 - TSP9 Tiempo duración rampa negativa	0 ÷ 30 (1 = 10 seg.)	En función del modelo	12 kW = 18 24 kW = 18 28 kW = 25
P10 - TSP10 Curvas calefacción	0 ÷ 3	1,5	-
P11 - TSP11 Temporización del termostato de ambiente	0 ÷ 10 min.	4	-
P12 - TSP12 Temporización rampa de subida potencia calefacción	0 ÷ 10 min.	1	-
P13 - TSP13 Temporización post-circulación calefacción, anti-hielo, deshollinador	30 ÷ 180 sec.	30	-
P15 - TSP15 Retraso antigolpe de ariete configurable	0 ÷ 3 sec.	0	-

Tab. 13 Límites configurables para los parámetros TSP y valores por defecto en función del tipo de caldera (TSP0) - I

Parámetro	Valores configurables	Valores estándar	Notas
P16 - TSP16 Retraso lectura termostato ambiente / Mando Remoto	0 ÷ 199 sec.	0	-
P17 - TSP17 Programación relé multifunción	0, 1, 3	0	0= bloqueo y anomalía 1 = pedido desde el termostato ambiente 1/ Mando a Distancia 3 = pedido desde el termostato ambiente 2
P27 - TSP27 Temperatura puesta a cero timer calefacción	20 ÷ 78 °C		P10 < 1 (baja temp.) = 20 °C P10 > 1 (alta temp.) = 30 °C
P28 - TSP28 Selección hidráulica para mando relé conmutador	0 ÷ 1	0	0 = bomba de recirculación y conmutadora 1 = doble bomba
P29 - TSP29 Sist. parámetros default (excepto P0, P1, P2, P17-P28)	0 ÷ 1	0	0 = parámetros usuario 1 = parámetros por defecto
P30 Temperatura exterior	-	-	solo con sonda externa conectada
P31 Temperatura de ida	-	-	-
P32 Temperatura de ida nominal calculada	-	-	solo con sonda externa conectada
P33 Set point temperatura de ida zona 2	-	-	solo con al menos una placa de zona conectada
P34 Temperatura actual de ida zona 2	-	-	solo con al menos una placa de zona conectada
P36 Set point temperatura de ida zona 3	-	-	solo con al menos dos placas de zona conectadas
P37 Temperatura actual de ida zona 3	-	-	solo con al menos dos placas de zona conectadas
P39 Set point temperatura de ida zona 4	-	-	solo con tres placas de zona conectadas (opcional)
P40 Temperatura actual de ida zona 4	-	-	solo con tres placas de zona conectadas (opcional)
P42 Temperatura sanitario placas	-	-	sólo para modelos KC
P43 Temperatura de retorno caldera	-	-	-
P44 Temperatura acumulador (modelo KR/KRB)	-	-	solo para modelos KR/KRB, con sonda acumulador conectada
P45 Temperatura humos sonda NTC en el cuerpo intercambiador	-	-	-

Tab. 14 Límites configurables para los parámetros TSP y valores por defecto en función del tipo de caldera (TSP0) - II

Parámetro	Valores configurables	Valores estándar	Notas
P51 Visualización último bloqueo/anomalía de la caldera	Código anomalía	-	-
P52 Visualización penúltimo bloqueo/anomalía de la caldera	Código anomalía	-	-
P53 Visualización tercer último bloqueo/anomalía de la caldera	Código anomalía	-	-
P54 Visualización ante antepenúltimo bloqueo/anomalía de la caldera	Código anomalía	-	-
P55 Visualización de quinto último bloqueo/anomalía de la caldera	Código anomalía	-	-
P56 Número de anomalías desde la última puesta en cero	-	-	-
P57 Visualización de los meses de uso de la placa	-	-	-
P60 Número de placas suplementarias conectadas	0 ÷ 3	0	-
P61 Asociación a distancia / termostatos ambiente	00 ÷ 02	00	00= a distancia zona 2 / TA2 zona 1 01= TA1 zona 2 / TA2 zona 1 02= TA2 zona 2 / a distancia zona 1
P62 Selección curva zona 2	0 ÷ 3	0,6	solo con placa de zona conectada
P63 Set-point zona 2 (temp. ficticia)	15 ÷ 35 °C	20 °C	solo con placa de zona conectada
P66 Selección curva zona 3	0 ÷ 3	0,6	solo con dos placas de zona conectadas
P67 Set-point zona 3 (temp. ficticia)	15 ÷ 35 °C	20 °C	solo con dos placas de zona conectadas
P70 Selección curva zona 4	0 ÷ 3	0,6	solo con tres placas de zona conectadas
P71 Set-point zona 4 (temp. ficticia)	15 ÷ 35 °C	20 °C	solo con tres placas de zona conectadas
P74 Tiempo abertura válvula mezcladora zonas baja temperatura	0 ÷ 300 sec.	140 sec.	solo con placas de zona conectadas

Tab. 15 Límites configurables para los parámetros TSP y valores por defecto en función del tipo de caldera (TSP0) - III

Parámetro	Valores configurables	Valores estándar	Notas
P80 Forzado relé multifunción	0 ÷ 1	0	0= función estándar 1= relé excitado
P81 Forzado relé bomba zona 2	0 ÷ 1	0	0= función estándar 1= relé excitado
P82 Forzado válvula mezcladora zona 2	0 ÷ 2	0	0= función estándar 1= fuerza en abertura 2= fuerza en cierre
P84 Forzado relé bomba zona 3	0 ÷ 1	0	0= función estándar 1= relé excitado
P85 Forzado válvula mezcladora zona 3	0 ÷ 2	0	0= función estándar 1= fuerza en abertura 2= fuerza en cierre
P87 Forzado relé bomba zona 4	0 ÷ 1	0	0= función estándar 1= relé excitado
P88 Forzado válvula mezcladora zona 4	0 ÷ 2	0	0= función estándar 1= fuerza en abertura 2= fuerza en cierre
P95 Puesta en cero visualización bloqueos de P51 a P56	-	-	-

Tab. 16 Límites configurables para los parámetros TSP y valores por defecto en función del tipo de caldera (TSP0) - IV

3.16 Llenado de la instalación

Efectuadas todas las conexiones de la instalación se puede proceder al llenado del circuito de calefacción.

Dicha operación debe ser efectuada con cautela respetando las siguientes fases:

- Abrir los purgadores de los radiadores y asegurarse del funcionamiento del purgador automático de la caldera;
- Abrir gradualmente la llave de llenado asegurándose de que los eventuales purgadores automáticos, puestos en la instalación, funcionen regularmente (ver Fig. 2 Grifo de llenado - (A*) opcional).
- Cerrar los purgadores de los radiadores tan pronto como salga agua por ellos.
- Controlar por medio del manómetro de la caldera que la presión alcance el valor de 1±1,3 bar
- Cerrar la llave de llenado y después purgar nuevamente el aire a través de los purgadores de los radiadores.
- Después de haber encendido la caldera y llevado a temperatura la instalación, detener el funcionamiento de la bomba y repetir las operaciones de purga del aire.
- Dejar enfriar la instalación y volver a llevar la presión del agua a 1±1,3 bar.



ADVERTENCIA

El presostato de seguridad contra la falta de agua no da la habilitación eléctrica para el arranque del quemador cuando la presión es inferior a 0,4-0,6 bar.

La presión del agua en la instalación de calefacción no debe ser inferior a 1 bar. Si no fuera así, abrir la llave de llenado de la caldera.

La operación debe efectuarse cuando la instalación esté fría.

El manómetro situado en el panel de mandos permite la lectura de la presión en el circuito de calefacción.



ADVERTENCIA

En las instalaciones térmicas de uso civil, con el fin de optimizar el rendimiento y la seguridad, para preservarlas en el tiempo, para asegurar una durable regularidad de funcionamiento también a los equipos auxiliares y para minimizar los consumos energéticos integrando en esta forma leyes y normas vigentes, proceder al tratamiento de las aguas con productos específicos adecuados y compatibles con instalaciones multimetálicas.

3.17 Puesta en marcha de la caldera

3.17.1 Controles preliminares

Antes de poner en funcionamiento la caldera es oportuno verificar que:

- El conducto de evacuación de los humos y la parte terminal estén instalados conforme a las instrucciones: con la caldera encendida no se admite ninguna fuga de productos de la combustión por uniones y/o juntas.
- La tensión de alimentación de la caldera sea 230 V ~ 50 Hz.
- La instalación esté correctamente llena de agua (presión en el manómetro 1±1,3 bar).
- Las eventuales llaves de corte de la instalación estén abiertas.
- El gas de red corresponda al del calibrado de la caldera: en caso contrario, efectuar la conversión de la caldera para utilizarla con el gas disponible (ver *Adaptación a otros gases y regulación del quemador* en la página 61). Esta operación debe ser efectuada por personal técnico cualificado.
- La llave de alimentación de gas esté abierta.
- No haya pérdidas de gas combustible.
- El interruptor eléctrico general de la caldera esté conectado.
- La válvula de seguridad no esté bloqueada.
- El sifón de evacuación de la condensación, montado en la caldera, evacúe correctamente la condensación y no esté bloqueado.

3.17.2 Encendido y apagado

Para el encendido y el apagado de la caldera seguir las “**Instrucciones para el Usuario**” (ver *Instrucciones para el usuario* en la página 9).

3.18 Alturas residuales disponibles

La caldera está dotada de un circulador de velocidad variable de alta eficiencia.

La velocidad del circulador es administrada de manera automática por la electrónica, de acuerdo a las configuraciones realizadas en los parámetros "supertécnicos" de caldera.

Es posible elegir entre dos modalidades de funcionamiento del circulador:

1 Funcionamiento "a ΔT constante"

En el modo de funcionamiento a ΔT constante la velocidad del circulador cambia automáticamente para mantener fijo el ΔT entre impulsión y retorno del sistema a un valor configurado en los parámetros "supertécnicos" de caldera.

2 Funcionamiento "a velocidad fija"

En el modo de funcionamiento a velocidad fija, la velocidad del circulador permanece constantemente en el valor configurado en los parámetros "supertécnicos" de caldera.

Durante la fase sanitario, el circulador funciona a una velocidad fija, configurada en los parámetros "supertécnicos" de caldera.



ATENCIÓN

El circulador se configura durante la fabricación en la modalidad de funcionamiento a ΔT constante.

Para un correcto funcionamiento de la caldera, se recomienda no modificar la configuración de fábrica.

En el caso en que sea necesario modificar las configuraciones del circulador, contactar un Centro de Asistencia.

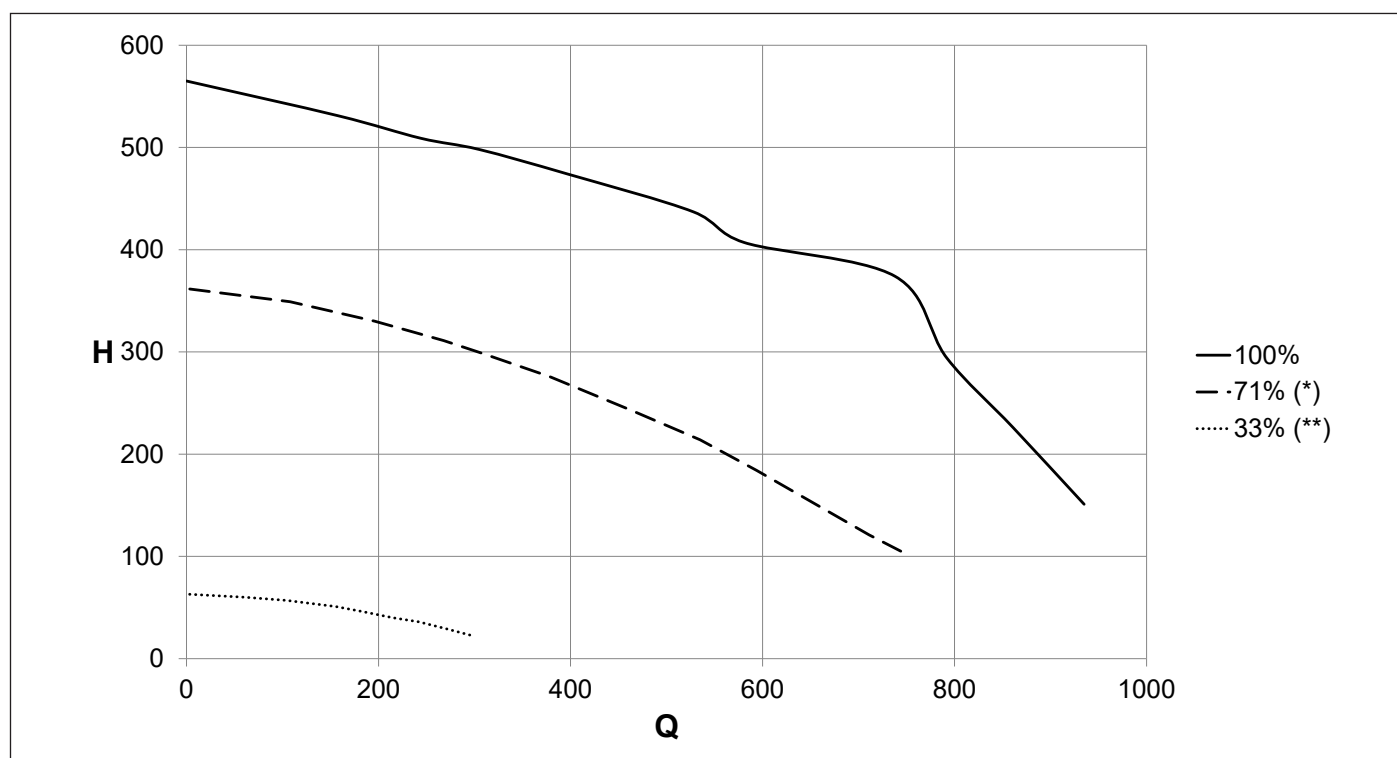


Fig. 24 Alturas residuales disponibles KC-KR-KRB 12

Q Capacidad (l/h)

H Alturas residuales disponibles (mbar)

(*) Curva mínima para utilizar en sistemas sin separador hidráulico

(**) Curva mínima para utilizar en sistemas con separador hidráulico

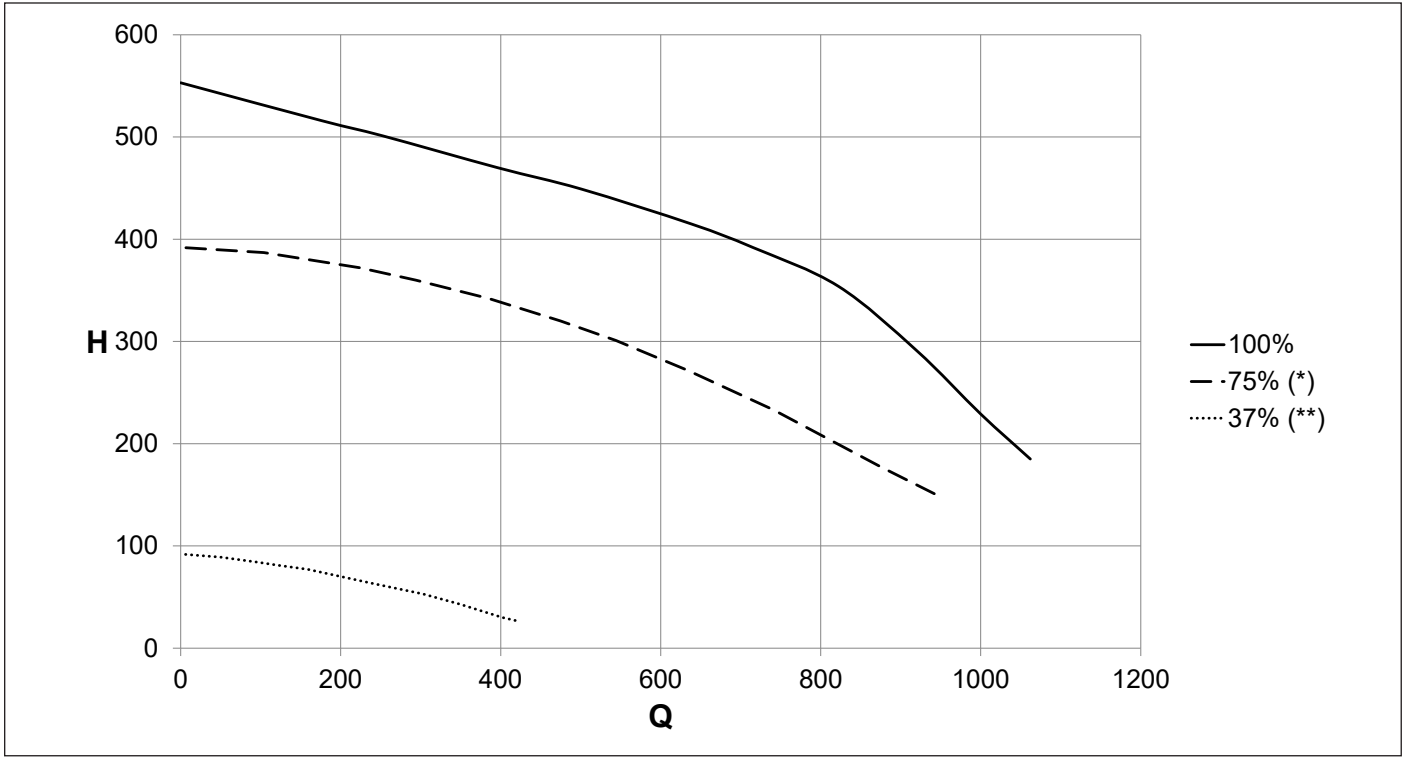


Fig. 25 Alturas residuales disponibles KC-KR-KRB 24

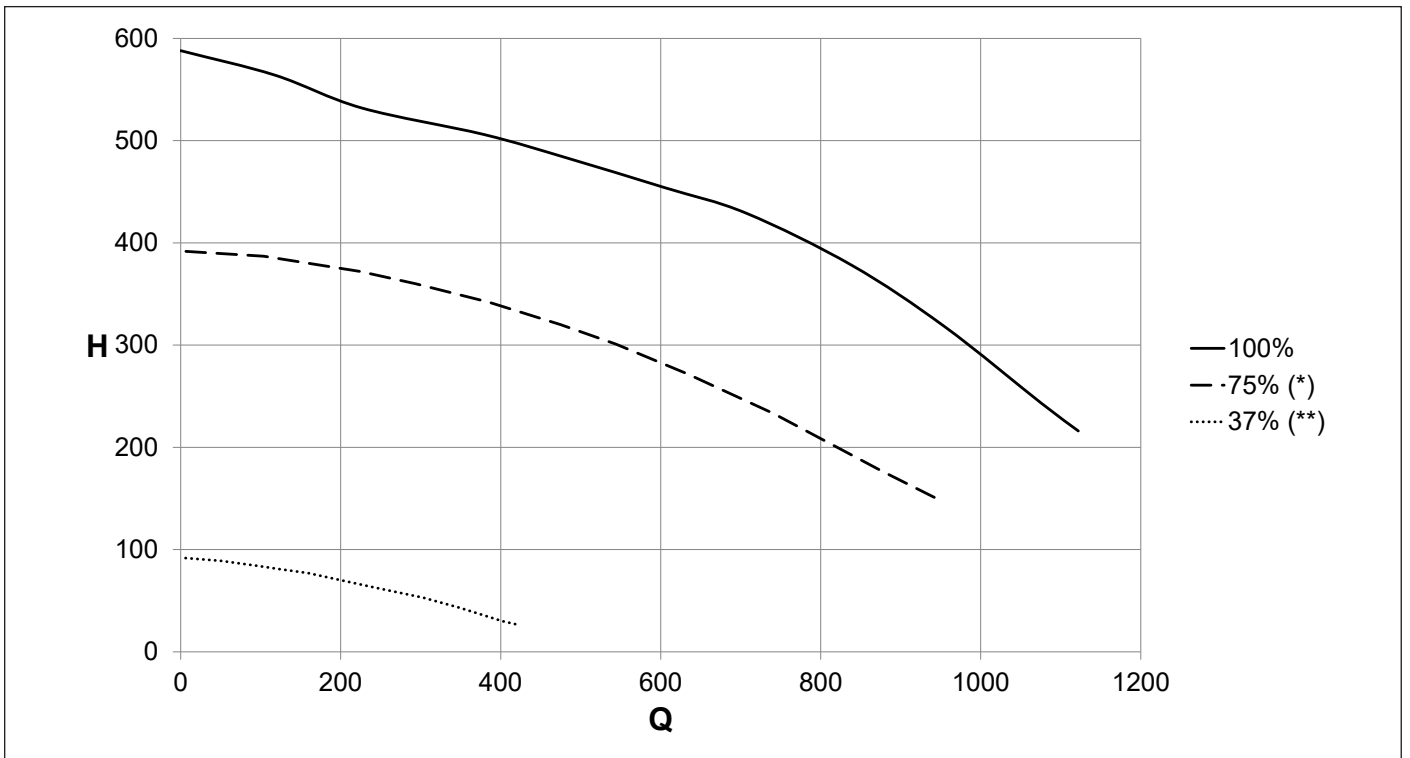


Fig. 26 Alturas residuales disponibles KC-KR-KRB 28

Q Capacidad (l/h)

H Alturas residuales disponibles (mbar)

(*) Curva mínima para utilizar en sistemas sin separador hidráulico

(**) Curva mínima para utilizar en sistemas con separador hidráulico

3.19 Esquemas eléctricos

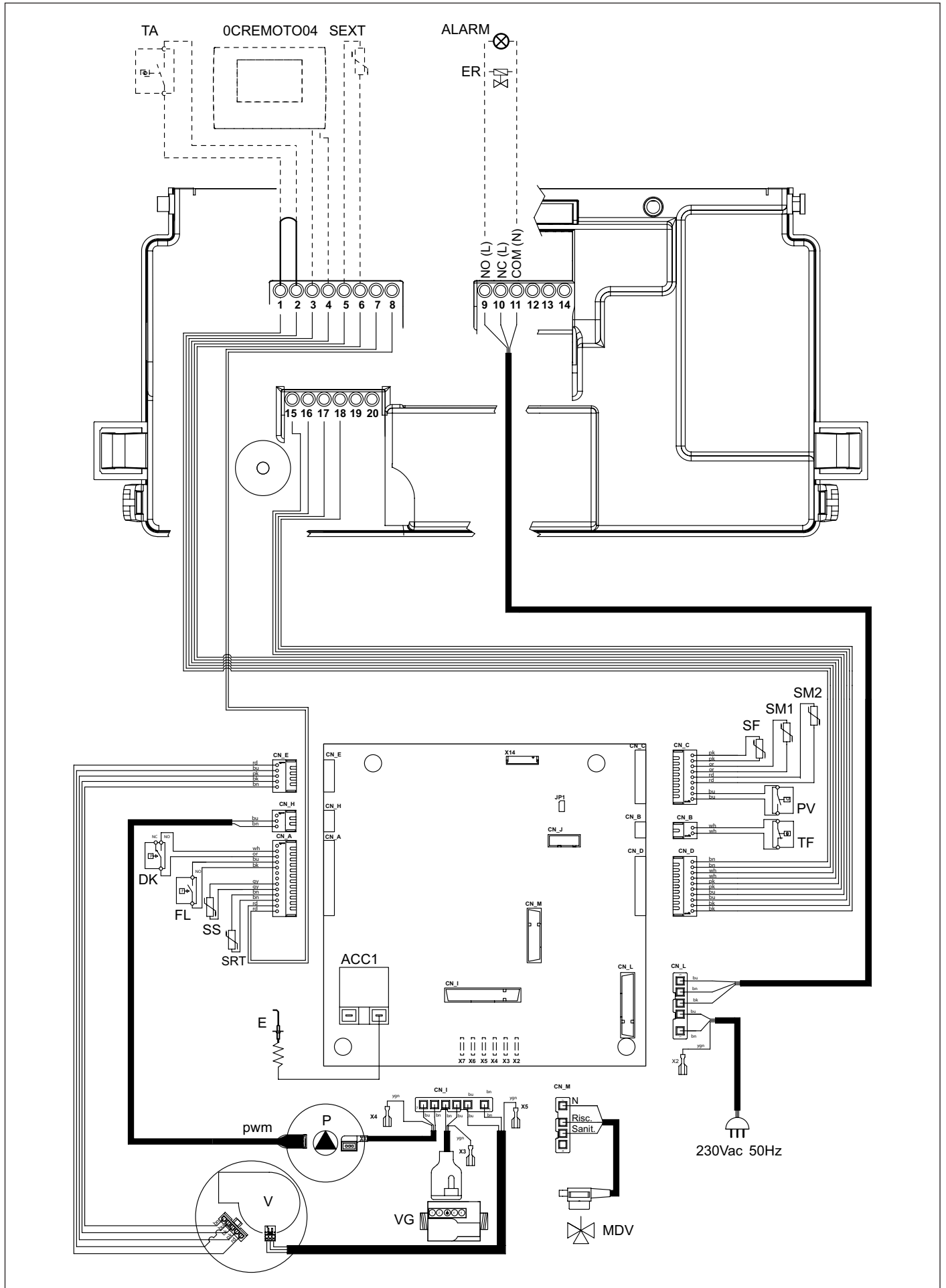


Fig. 27 Esquema eléctrico KC

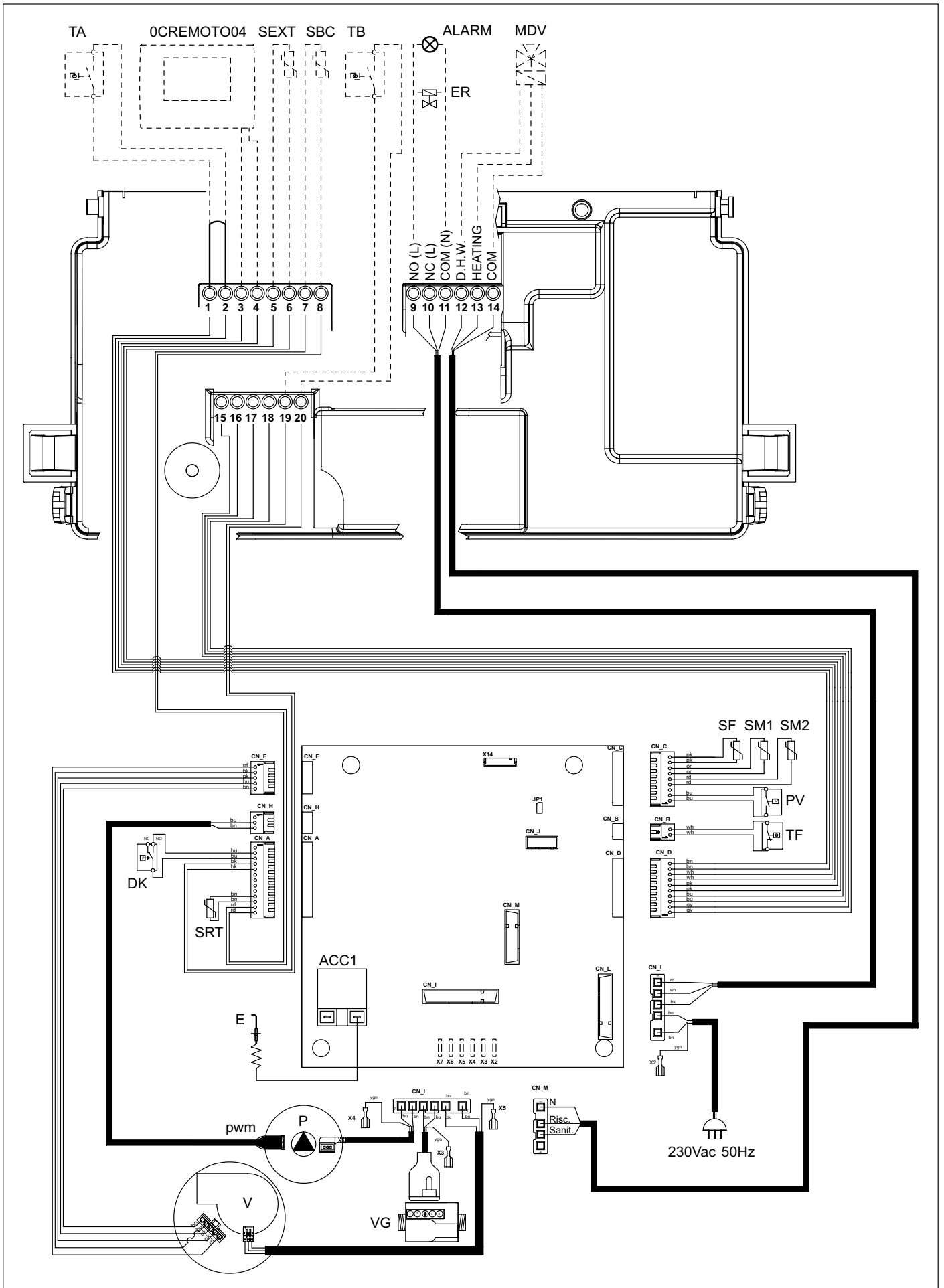


Fig. 28 Esquema eléctrico KR

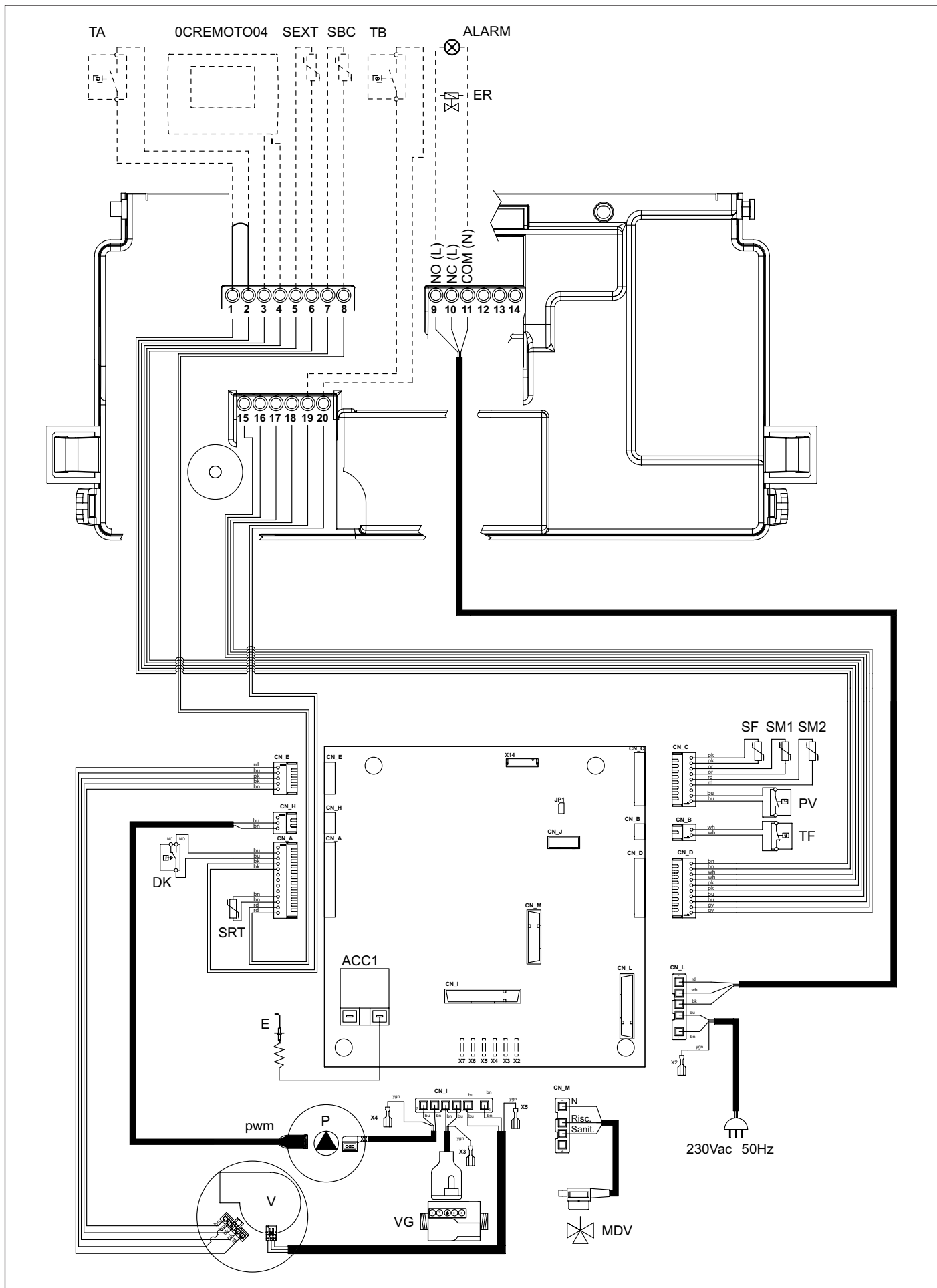


Fig. 29 Esquema eléctrico KRB

Conexiones internas

- DK:** Presostato falta de agua
FL: regulador de flujo
SS: sonda sanitario OUT NTC 10k Ohm a 25°C B=3435
SRT: sonda retorno NTC 10k Ohm a 25°C B=3435
SM1-SM2: sonda calefacción NTC 10k Ohm a 25°C B=3435
SF: sonda humos NTC 10k Ohm a 25°C B=3435
TF: termostato humos
VG: válvula de gas
P: circulador caldera
PWM: cable señal PWM para circulador
MDV: válvula desviadora eléctrica
E: Electrodo de encendido/detección de llama
V: ventilador brushless
PV: presostato humos
CN_A-CN_M: .. conectores señal/cargas
X2-X7: conectores de tierra

Conexiones a cargo del instalador

- 1-2:** termóstato ambiente (TA)
3-4: Mando remoto (OCREMOTO04)
5-6: sonda externa NTC 10k Ohm a 25°C B=3977 (SEXT)
7-8: sonda acumulador caldera (SBC, solo KR/KRB)
9-10-11: relé programable (230 Vac %A cosfi=1)
 9: fase (NO)
 10: fase (NC)
 11: neutro (COMÚN)
12-13-14: válvula desviadora de 3 vías (solo KR)
 12: sanitario (neutral, NC)
 13: calefacción (neutral, NO)
 14: fase (COMÚN)
15-16: no utilizado
17-18: no utilizado
19-20: termostato acumulador (TB)

3.19.1 Relación entre la temperatura y la resistencia nominal de todas las sondas NTC (B=3435)

T (°C)	0	2	4	6	8
0	27203	24979	22959	21122	19451
10	17928	16539	15271	14113	13054
20	12084	11196	10382	9634	8948
30	8317	7736	7202	6709	6254
40	5835	5448	5090	4758	4452
50	4168	3904	3660	3433	3222
60	3026	2844	2674	2516	2369
70	2232	2104	1984	1872	1767
80	1670	1578	1492	1412	1336
90	1266	1199	1137	1079	1023

Tab. 17 Relación "Temperatura - Resistencia nominal" de las sondas de temperatura

3.20 Adaptación a otros gases y regulación del quemador



ADVERTENCIA

Las calderas están fabricadas para el tipo de gas específicamente citado en la fase de pedido, que está indicado en la placa del embalaje y en la placa de los datos técnicos de la caldera.

Eventuales transformaciones sucesivas deberán ser efectuadas obligatoriamente por personal cualificado, que utilizará las herramientas oportunamente predisuestas por el fabricante y efectuará las operaciones de modificación y las regulaciones necesarias para una buena puesta a punto.

- Desconectar la caldera de la red de alimentación eléctrica.
- Quitar el panel delantero exterior de la caldera.
- Quitar el panel delantero de la cámara de combustión, desatornillando los tornillos que lo fijan al bastidor.
- Quitar la cámara de aspiración, teniendo cuidado de desatornillar primero el tornillo que la fija al mezclador (ver Fig. 30 Silenciador de aspiración).
- Desconectar el tubo de gas del mezclador (ver Fig. 30 Silenciador de aspiración).
- Quitar el mezclador desatornillando los tres tornillos Allen (ver Fig. 31 Mezclador).
- Extraer el cuerpo de plástico del mezclador, desatornillando los dos tornillos de fijación (ver Fig. 32 Cuerpo de plástico del mezclador).
- Desatornillar las dos boquillas del mezclador utilizando una llave Allen de 6 mm (ver Fig. 32 Cuerpo de plástico del mezclador).
- Atornillar las nuevas boquillas correspondientes al nuevo gas indicadas en la Tab. 20 Diámetro de boquillas - diafragmas (mm), teniendo cuidado de atornillar hasta el fondo sin forzar.



ATENCIÓN

Si al alcanzar el fondo de la rosca la boquilla gira en vacío, resulta que la rosca está dañada y no garantiza su estanqueidad. En este caso es obligatorio sustituir el mezclador completo.

- Volver a montar nuevamente el cuerpo de plástico (Venturi) introduciéndolo en el mezclador y atornillándolo con los tornillos de fijación, teniendo cuidado de no dañar las juntas tóricas que están montadas en los extremos del cuerpo de plástico (ver Fig. 32 Cuerpo de plástico del mezclador) y respetar la orientación del montaje (ver Fig. 33 Orientación de montaje).
- Montar el mixer ensamblado al ventilador con los tornillos Allen, teniendo cuidado de reposicionar la junta tórica de estanqueidad entre el mixer y el ventilador (ver Fig. 32 Cuerpo de plástico del mezclador).
- Restablecer la alimentación eléctrica y abrir nuevamente el grifo de gas.
- Modificar el valor del parámetro **P0-TSP0** en base a la potencia de la caldera (ver par. *Modificación del parámetro P0-TSP0* en la página 62).
- Proceder a la regulación de la válvula de gas (ver par. *Regulación de la válvula de gas* en la página 63).

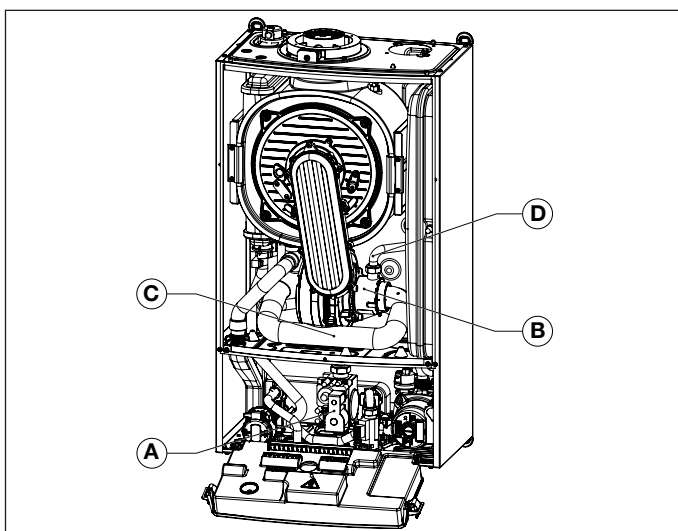


Fig. 30 Silenciador de aspiración

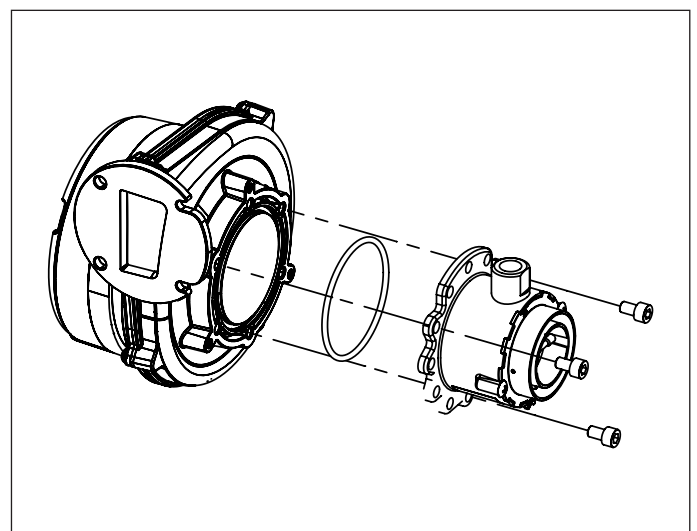


Fig. 31 Mezclador

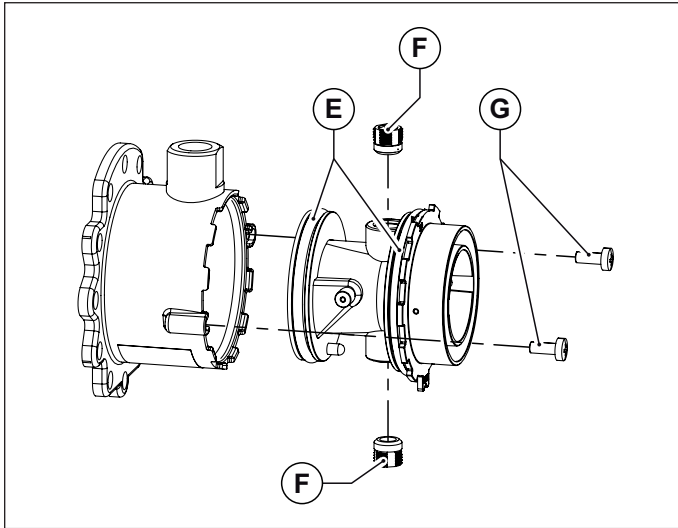


Fig. 32 Cuerpo de plástico del mezclador

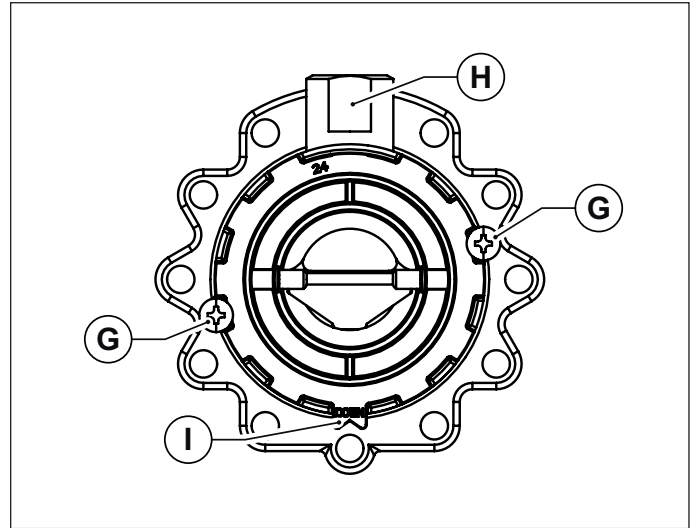


Fig. 33 Orientación de montaje

- A. Válvula del gas
- B. Mezclador
- C. Silenciador aire
- D. Tubo gas
- E. Junta tórica

- F. Inyectores
- G. Tornillos de fijación Venturi al mixer
- H. Empalme de gas
- I. Lengüeta de orientación


3.20.1 Modificación del parámetro P0-TSP0

La caldera está dotada de una serie de parámetros que gestionan el funcionamiento.

Para modificar los parámetros pulsar contemporáneamente las teclas **Reset** y **- CALEFACCIÓN** por 3 segundos.

Con las teclas **+/- CALEFACCIÓN** seleccionar los parámetros.

Una vez posicionados sobre el deseado pulsar la tecla **ok**.

El logo  se enciende para indicar que es posible modificar el valor del parámetro.

El valor del parámetro puede ser modificado con las teclas **+/- CALEFACCIÓN**.

Para confirmar la modificación del valor pulsar la tecla **ok**.


Para salir de la modalidad de modificación de parámetros pulsar la tecla **Reset**.

Programación caldera	Valor parámetro P0-TSP0
12 kW Metano	0
12 kW Propano	5
24 kW Metano	1
24 kW Propano	3
28 kW Metano	2
28 kW Propano	4

Tab. 18 Valores parámetro P0-TSP0

3.20.2 Regulación de la válvula de gas

Regulación de la potencia máxima

- Asegurarse de que el termostato ambiente (opcional) si está presente, se encuentre en posición **ON**.
- Seleccionar en el cuadro de mandos la modalidad SOLO CALEFACCIÓN presionando la tecla "Selección de estado funcionamiento" hasta visualizar el símbolo  en la pantalla.
- Iniciar la función 'deshollinado' (ver *Función deshollinado* en la página 44). La caldera pasa al funcionamiento a potencia máxima.
- Si se ha realizado un cambio de gas, se debe acceder a la programación y programar el parámetro **P0** de acuerdo con la potencia y al gas de alimentación, como se indica en Tab. 18 Valores parámetro P0-TSP0.
- Controlar que los valores de los parámetros **P4-P5-P6-P7-P8-P9** correspondan a los valores detallados en Tab. 13 Límites configurables para los parámetros TSP y valores por defecto en función del tipo de caldera (TSP0) - I.
- Regular el valor del anhídrido carbónico (CO₂) en los humos girando el regulador de relación **B** (ver Fig. 34 Regulación valor anhídrido carbónico) y asegurarse de que no supere los límites de la Tab. 19 Valores de CO₂ en los humos. Dejar la caldera en modalidad deshollinado y continuar en el paso siguiente de ajuste a la potencia mínima.

Regulación de la potencia mínima

- Programar el funcionamiento al mínimo manteniendo presionada la tecla - **SANITARIO** hasta que se visualice en el display el valor correspondiente a la velocidad mínima del ventilador para la potencia y el gas de alimentación de la caldera, de acuerdo con la Tab. 13 Límites configurables para los parámetros TSP y valores por defecto en función del tipo de caldera (TSP0) - I.
- La caldera pasa al funcionamiento al mínimo.
- Regular el valor del anhídrido carbónico (CO₂) en los humos girando el regulador de offset **C** (ver Fig. 34 Regulación valor anhídrido carbónico) y asegurarse de que no supere los límites de la Tab. 19 Valores de CO₂ en los humos.
- Mantener presionada la tecla "Reset" para finalizar la función deshollinado.

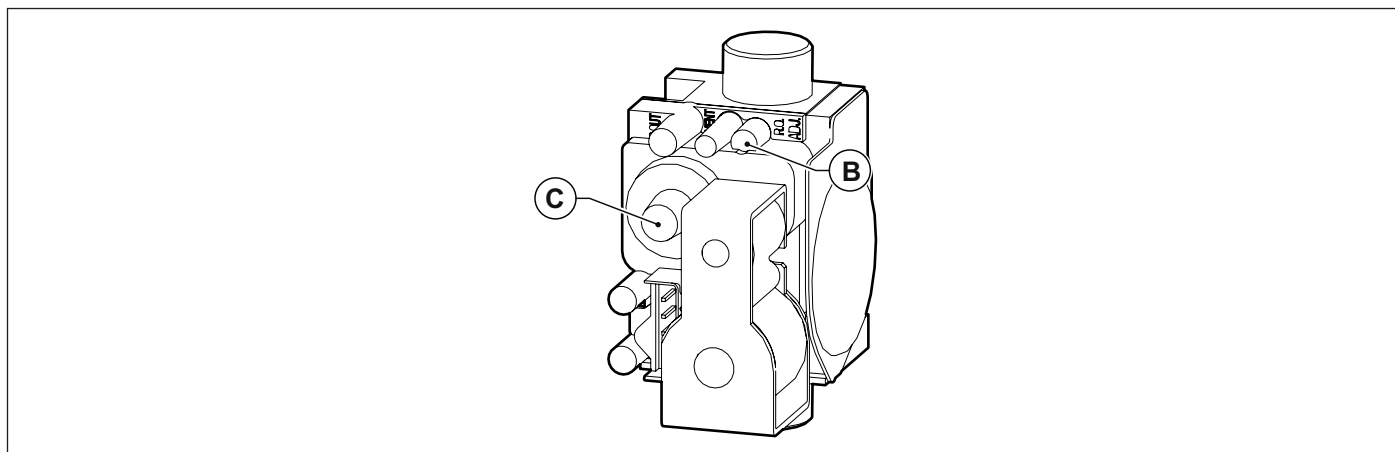


Fig. 34 Regulación valor anhídrido carbónico

Modelo	Valor CO ₂ de los humos P _{máx} ⁽¹⁾ [%]	Valor CO ₂ de los humos P _{mín} [%]
12 kW Metano	9,0 ± 0,3	9,3 ± 0,3
12 kW Propano	10,0 ± 0,3	10,3 ± 0,3
24 kW Metano	9,0 ± 0,3	9,3 ± 0,3
24 kW Propano	10,0 ± 0,3	10,0 ± 0,3
28 kW Metano	9,0 ± 0,3	9,3 ± 0,3
28 kW Propano	10,0 ± 0,3	10,3 ± 0,3

Tab. 19 Valores de CO₂ en los humos

(1) Caudal térmico sanitario máximo

Modelo	Metano	Propano
12 kW	3,05	2,50
24 kW	3,70	3,00
28 kW	4,00	3,30

Tab. 20 Diámetro de boquillas - diafragmas (mm)

4. Prueba de la caldera

4.1 Controles preliminares

Antes de efectuar la prueba de la caldera es oportuno verificar que:

- el conducto de evacuación de los humos y la parte terminal estén instalados conforme a las instrucciones: **con la caldera encendida no se admite ninguna fuga de productos de la combustión por uniones y/o juntas;**
- la tensión de alimentación de la caldera sea 230 V ~ 50 Hz;
- la instalación esté correctamente llena de agua (presión en el manómetro 1÷1,3 bar);
- las eventuales llaves de corte de la instalación estén abiertas;
- el gas de red corresponda al del calibrado de la caldera: en caso contrario, efectuar la conversión de la caldera para utilizarla con el gas disponible: tal operación debe ser realizada por personal técnico cualificado;
- la llave de alimentación de gas esté abierta;
- **no haya pérdidas de gas combustible;**
- el interruptor eléctrico general de la caldera esté conectado;
- la válvula de seguridad 3 bar no esté bloqueada;
- no haya pérdidas de agua;
- el sifón de evacuación de la condensación, montado en la caldera, evacúe correctamente la condensación y no esté bloqueado.



ADVERTENCIA

En caso de que la caldera no se hubiera instalado de acuerdo a las leyes y a las normas vigentes avisar al responsable de la Instalación y no ponerla en funcionamiento.

4.2 Encendido y apagado

Para el encendido y el apagado de la caldera seguir las “Instrucciones para el Usuario”.

5. Mantenimiento



ADVERTENCIA

Las operaciones de mantenimiento (y de reparación) deben ser efectuadas obligatoriamente por personal cualificado.



ADVERTENCIA

El mantenimiento periódico correcto de la caldera es un requisito esencial para la seguridad.

Para las operaciones de mantenimiento y de reparación, el fabricante recomienda a sus clientes dirigirse a un Centro de Asistencia cualificado.



ADVERTENCIA

Un mantenimiento correcto del aparato permite al mismo trabajar en las mejores condiciones, respetando el medio ambiente y con plena seguridad para personas, animales y/o cosas.

Realizar las operaciones de mantenimiento al menos una vez por año.



ADVERTENCIA

Antes de proceder a cualquier operación de mantenimiento que comporte la sustitución de componentes y/o de limpieza interna de la caldera desconectar el aparato de la red de alimentación eléctrica.

5.1 Programa de mantenimiento

Las operaciones de mantenimiento prevén operaciones de control y de limpieza como se especifican a continuación:

Operaciones de control

- Control general del estado de integridad de la caldera.
- Control de la estanqueidad del circuito gas de la caldera y de la red de suministro de gas a la caldera.
- Control de la presión de alimentación de la caldera.
- Control del encendido de la caldera.
- Control de los parámetros de combustión de la caldera mediante análisis de los humos.
- Control de la integridad, del buen estado de conservación y de la estanqueidad de las tuberías de evacuación de humos.
- Control del funcionamiento del ventilador de combustión.
- Control de la integridad de los dispositivos de seguridad de la caldera en general.
- Control de la ausencia de pérdidas de agua y de oxidaciones de los racores de la caldera.
- Control de la eficacia de las válvulas de seguridad de la instalación.
- Control de la carga del vaso de expansión.
- Control de la correcta evacuación de la condensación por parte del sifón de descarga condensación montado en la caldera.

Operaciones de limpieza

- Limpieza interna general de la caldera.
- Limpieza de los inyectores de gas.
- Limpieza del circuito de aspiración de aire y de evacuación de humos.
- Limpieza del intercambiador de calor.
- Limpieza del sifón y de las tuberías de evacuación de la condensación.
- Limpieza de los filtros en la instalación (si están presentes).

En el caso de la primera intervención en la caldera, verificar:

- la idoneidad del local para la instalación.
- Los canales de evacuación de los humos, diámetros y largo de los mismos.
- La correcta instalación de la caldera según las instrucciones contenidas en el presente manual.



ADVERTENCIA

En caso de que el aparato no estuviese en condiciones de poder funcionar correctamente y en ausencia de peligro para las personas, animales y cosas, es decir si se comprobase la no conformidad con la normativa y la ley en vigor, avisar al responsable de la instalación y redactar una declaración en tal sentido.



ADVERTENCIA

El fabricante declina toda responsabilidad por daños a personas, animales y cosas originados por alteraciones o intervenciones incorrectas en la caldera o mantenimiento ausente/insuficiente.

5.2 Análisis de combustión

El control de los parámetros de combustión de la caldera para la evaluación del rendimiento y de las emisiones contaminantes debe ser efectuado según las leyes y las normas vigentes.

5.3 Mantenimiento extraordinario

El mantenimiento extraordinario incluye la sustitución de componentes del aparato debido a desgaste o rotura.



ATENCIÓN

Cumplir meticulosamente las prescripciones mencionadas a continuación.

Válvula del gas

Es obligatorio sustituir las juntas de estanqueidad entre la válvula del gas y la tubería del gas. Luego comprobar la estanqueidad. El par de apriete de los empalmes de los tubos gas es de 23 Nm.

Es obligatorio calibrar la válvula del gas: para las operaciones de calibración cumplir meticulosamente los procedimientos indicados en el apartado *Regulación de la válvula de gas* en la página 63, con relación a las partes pertinentes.

Es obligatorio controlar el perfecto cierre hermético de las tomas de presión de la válvula.

Tarjeta electrónica de control de llama

La tarjeta electrónica se debe configurar con el modelo de caldera, según las instrucciones proporcionadas con la válvula misma. En caso de pérdida o dudas contactar con el fabricante de la caldera.

Es obligatorio configurar la tarjeta electrónica de recambio con el tipo de gas de predisposición de la caldera y con la potencia de la misma.

Para las operaciones de configuración atenerse escrupulosamente a los procedimientos descritos en el apartado, *Parámetros TSP* en la página 50, para configurar el parámetro P0.

Cerciorarse de que todos los cableados estén firmemente conectados de acuerdo con el esquema eléctrico descrito en el apartado *Esquemas eléctricos* en la página 57.

Presostato humos

Es obligatorio comprobar que el código y los valores de calibración de la pieza de recambio coincidan con el modelo de producto en el que se debe instalar, de acuerdo con la tabla de los datos técnicos.

Después de la sustitución es obligatorio comprobar la estanqueidad y la conexión de ambos tubos de silicona.

Termostatos de seguridad y sondas de temperatura

Es obligatorio fijar la pieza de recambio correctamente y perfectamente en contacto con el elemento del que debe medir la temperatura.

Ventilador de combustión

Es obligatorio posicionar correctamente las juntas de estanqueidad en sus alojamientos, sustituyendo las viejas con las nuevas suministradas con el recambio.

Fijar la placa del ventilador con todos los tornillos y comprobar la estanqueidad.

Intercambiadores de calor

En caso de operaciones que requieran el desmontaje y/o la sustitución del intercambiador de calor, es obligatorio sustituir todas las juntas afectadas y comprobar la estanqueidad.

Electrodos de encendido y de detección de llama, cristal de inspección

En caso de operaciones que requieran el desmontaje y/o la sustitución de los electrodos y/o del cristal de inspección, es obligatorio sustituir todas las juntas afectadas y comprobar la estanqueidad.

Componentes hidráulicos

En caso de operaciones que requieran el desmontaje y/o la sustitución de los componentes hidráulicos, es obligatorio sustituir las juntas afectadas y comprobar la estanqueidad para evitar pérdidas de agua.

6. Desactivación, desmontaje y eliminación



ADVERTENCIA

Las calderas de gas son aparatos eléctricos y electrónicos (AEE) y al alcanzar el final de su vida útil, se convierten en residuos eléctricos y electrónicos (RAEE): y como tales deben ser eliminados respetando la legislación vigente del país de instalación.

Las calderas de gas se clasifican como aparatos domésticos y deben ser eliminados junto con las lavadoras, los lavavajillas y las secadoras (residuos RAEE R2).

Está prohibido el desmontaje de las calderas de gas y su eliminación a través de medios no previstos por la ley.

Las operaciones de desactivación, desmontaje y eliminación deben ser realizadas con la caldera fría después de haberla desconectado de la red del gas y de la red eléctrica.



ADVERTENCIA

El usuario no está autorizado a realizar personalmente estas operaciones.

7. Tabla de anomalías técnicas

7.1 Tabla de incidencias técnicas

ESTADO DE LA CALDERA	INCIDENCIA	CAUSA POSIBLE	Que debe hacer el Usuario	Que debe hacer el personal cualificado	
E01*	El quemador no se enciende	No hay gas.	Verificar la presencia de gas. Verificar la apertura de las llaves o la intervención de eventuales válvulas de seguridad instaladas en las tuberías de la red de gas.		
		La válvula gas está desconectada.	Contactar el personal cualificado	Conectarla nuevamente.	
		La válvula gas está averiada.	Contactar el personal cualificado	Sustituirla.	
		La tarjeta electrónica está averiada.	Contactar el personal cualificado	Sustituirla.	
	El quemador no se enciende: no hay chispa	El electrodo de encendido está roto.	Contactar el personal cualificado	Sustituir el electrodo.	
		El transformador de encendido está roto	Contactar el personal cualificado	Sustituir el transformador de encendido.	
		La tarjeta electrónica no enciende: está averiada.	Contactar el personal cualificado	Sustituir la tarjeta electrónica.	
	El quemador se enciende durante pocos segundos y después se apaga.	La tarjeta electrónica no detecta la llama: la fase y el neutro están invertidos.	Contactar el personal cualificado	Verificar la correcta conexión fase-neutro a la red eléctrica.	
		El cable del electrodo de detección está interrumpido.	Contactar el personal cualificado	Conectar de nuevo o sustituir el cable.	
		El electrodo de detección está roto.	Contactar el personal cualificado	Sustituir el electrodo.	
		La tarjeta electrónica no detecta la llama: está averiada.	Contactar el personal cualificado	Sustituir la tarjeta electrónica.	
		El valor de la potencia de encendido es demasiado bajo.	Contactar el personal cualificado	Aumentar el valor	
		La capacidad térmica al mínimo no es correcta.	Contactar el personal cualificado	Verificar la regulación del quemador	
	E02*	La temperatura de impulsión ha superado el valor máximo admisible.	El circulador está dañado.	Contactar el personal cualificado	Sustituirla.
			El circulador está bloqueado.	Contactar el personal cualificado	Controlar la conexión eléctrica de la bomba.
E03*	Ha intervenido el termostato humos.	Dificultad de tiro de la chimenea.	Contactar el personal cualificado	Controlar la chimenea y las rejillas de aspiración de aire comburente.	
		El conducto de escape humos/aspiración aire está obstruido.	Contactar el personal cualificado	Verificar la presencia de obstrucciones en los conductos y quitarlas.	
		El termostato humos está averiado.	Contactar el personal cualificado	Sustituirlo.	

ESTADO DE LA CALDERA	INCIDENCIA	CAUSA POSIBLE	Que debe hacer el Usuario	Que debe hacer el personal cualificado
E04**	La presión del agua en la instalación de calefacción es insuficiente.	El equipo ha sido purgado recientemente.	Llenar el equipo (ver la sección Bloqueo de la caldera). Si el error volviera a presentarse otras veces, contactar con un centro de asistencia o personal cualificado.	
		Hay pérdidas en la instalación.	Verificar la instalación.	
		El transductor de presión está desconectado.	Contactar el personal cualificado	Conectarlo nuevamente.
		El transductor de presión está dañado.	Contactar el personal cualificado	Sustituirlo.
E05**	Daño sensor de impulsión	La sonda de ida está desconectada eléctricamente.	Contactar el personal cualificado	Conectarla nuevamente.
		La sonda de ida está averiada.	Contactar el personal cualificado	Sustituirla.
E06**	Daño sonda sanitario (solo KC).	La sonda sanitario está desconectada eléctricamente.	Contactar el personal cualificado	Conectarla nuevamente.
		La sonda sanitario está averiada.	Contactar el personal cualificado	Sustituirla.
E07**	Daño sonda humos	La sonda humos está desconectada eléctricamente.	Contactar el personal cualificado	Conectarla nuevamente.
		La sonda humos está dañada.	Contactar el personal cualificado	Sustituirla.
E12**	Daño en la sonda del acumulador (KR/KRB con acumulador externo, opcional y sonda NTC).	La sonda está desconectada.	Contactar el personal cualificado	Conectarla nuevamente.
		La sonda está dañada.	Contactar el personal cualificado	Sustituirla.
E15**	Daño en termistancia de retorno.	La sonda está desconectada.	Contactar el personal cualificado	Conectarla nuevamente.
		La sonda está dañada.	Contactar el personal cualificado	Sustituirla.
E31**	Daño en la conexión del Mando Remoto (aparece en el display del Mando Remoto).	El mando a distancia no está conectado a la placa de caldera.	Contactar el personal cualificado	Conectarlo nuevamente.
		El Mando Remoto está dañado.	Contactar el personal cualificado	Sustituirlo.
		La placa de caldera está dañada.	Contactar el personal cualificado	Sustituirla.
E35**	Intervención del termostato de seguridad en protección de la 'zona 2' mezclada. (solo con kit zonas "OKITZONE05" instalado)	La válvula mezcladora es defectuosa o está averiada.	Contactar el personal cualificado	Sustituirla.
		El termostato está desconectado.	Contactar el personal cualificado	Conectarlo nuevamente.
		El termostato está averiado.	Contactar el personal cualificado	Sustituirlo.

ESTADO DE LA CALDERA	INCIDENCIA	CAUSA POSIBLE	Que debe hacer el Usuario	Que debe hacer el personal cualificado
E36**	Daño sonda de impulsión en una de las zonas instaladas. (solo con kit zonas "OKITZONE05" instalado)	La sonda está desconectada.	Contactar el personal cualificado	Conectarla nuevamente.
		La sonda está dañada.	Contactar el personal cualificado	Sustituirla.
E40*	Daño ventilador.	El ventilador está desconectado.	Contactar el personal cualificado	Conectarlo nuevamente.
		El ventilador está averiado.	Contactar el personal cualificado	Sustituirlo.
E41**	No existe comunicación entre la placa y los dispositivos periféricos (placas de zona).	Las placas de zona no están conectadas.	Contactar el personal cualificado	Volver a conectarlas.
		Las placas de zona son defectuosas.	Contactar el personal cualificado	Sustituirlas.
E42	Error de configuración de la instalación hidráulica.	Valor incorrecto de los parámetros de programación de la placa principal.	Contactar el personal cualificado	Controlar el valor del parámetro P3.
E51	Bloqueo por daño del hardware en el circuito de seguridad.	La placa caldera está dañada.	Contactar el personal cualificado	Verificar la placa caldera.
E52				
E53				
E80*	El ΔT entre impulsión y retorno no entra en las condiciones límite.	Las sondas de impulsión y/o retorno están dañadas.	Contactar el personal cualificado	Sustituirlas.
		El tubo de by pass está obstruido	Contactar el personal cualificado	Liberarlo de obstrucciones o sustituirlo.
		La válvula de by pass no está montada o está montada de manera errada.	Contactar el personal cualificado	Restablecer la correcta configuración de la válvula de by pass.
		El circuito primario del intercambiador de calor está obstruido.	Contactar el personal cualificado	Limpiar o sustituir el intercambiador.
E86*	La temperatura de impulsión crece muy rápidamente.	La bomba está bloqueada.	Contactar el personal cualificado	Desbloquear la bomba.
		La bomba está dañada.	Contactar el personal cualificado	Sustituirla.
		Presencia de aire en el sistema de calefacción.	Contactar el personal cualificado	Eliminar aire de la caldera abriendo los jolly en intercambiador y bomba.
E87*	La temperatura de retorno aumenta muy rápidamente.	Circulación de agua extraña en la caldera.	Contactar el personal cualificado	Controlar que no haya otras calderas o fuentes de calor suplementarias en cascada.
		Presencia de aire en el sistema de calefacción.	Contactar el personal cualificado	Eliminar aire de la caldera abriendo los jolly en intercambiador y bomba.

ESTADO DE LA CALDERA	INCIDENCIA	CAUSA POSIBLE	Que debe hacer el Usuario	Que debe hacer el personal cualificado
E89***	Valor de temperatura humos anómalo.	La sonda humos en el intercambiador está defectuosa o dañada.	Contactar el personal cualificado	Sustituirla.
E98	Alcanzado el número máximo de desbloques de la interfaz de la caldera.	El usuario ha alcanzado el número máximo de errores reseteables desde la caldera.	Presionar la tecla RESET.	
E99	Alcanzado el número máximo de desbloques desde el Mando Remoto.	El usuario ha alcanzado el número máximo de errores reseteables del Mando Remoto.	Presionar la tecla RESET.	

* errores que puede restablecer el usuario manteniendo presionada la tecla **RESET**

** errores que se auto-restablecen, se resetean automáticamente cuando la anomalía es corregida

*** errores reseteables exclusivamente por la asistencia técnica

En el caso de que se presentasen los errores **E73, E85, E90 y E91**, contactar con un Centro de Asistencia o personal cualificado para una intervención de mantenimiento.

Página dejada intencionalmente en blanco

Página dejada intencionalmente en blanco

Página dejada intencionalmente en blanco



FONDITAL S.p.A. Società a unico socio
25079 VOBARNO (Brescia) Italy - Via Cerreto, 40
Tel. +39 0365/878.31
Fax +39 0365/878.304
e mail: info@fondital.it
www.fondital.com

El fabricante se reserva el derecho de aportar a sus productos las modificaciones que considere necesarias o útiles, sin perjudicar las características esenciales.

Uff. Pubblicità Fondital IST 03 C 833 - 03 Dicembre 2018 (12/2018)