

# INSTRUCCIONES DE USO Y NOTAS TÉCNICAS PARA LA INSTALACIÓN

Modelo

**Myto Condens 24**

**Myto Condens 35**

*Mixta estanca a condensación*



Le felicitamos su elección.

Su caldera es modulante de encendido y regulación electrónicos.

- de alta eficiencia
- de cámara estanca

Su caldera de condensación, a diferencia de las calderas tradicionales, permite recuperar energía condensando el vapor de agua contenido en los humos de evacuación; es decir, a igual calor producido, **consume menos gas** y los humos de evacuación contienen **menos sustancias nocivas** para el medio ambiente.

Los materiales con los que está fabricada y sus sistemas de regulación le ofrecen seguridad, confort elevado y ahorro energético, lo que le hará aprovechar al máximo las ventajas de la calefacción autónoma.



**PELIGRO:** las indicaciones marcadas con este símbolo deben cumplirse para evitar accidentes de origen mecánico o genérico (ej.: heridas o contusiones).



**PELIGRO:** las indicaciones marcadas con este símbolo deben cumplirse para evitar accidentes de origen eléctrico (electrocución).



**PELIGRO:** las indicaciones marcadas con este símbolo deben cumplirse para evitar el peligro de incendio o explosión.



**PELIGRO:** las indicaciones marcadas con este símbolo deben cumplirse para evitar accidentes de origen térmico (quemaduras).



**ATENCIÓN:** las indicaciones marcadas con este símbolo deben cumplirse para evitar funcionamientos defectuosos y/o daños materiales al aparato o a otros objetos.



**ATENCIÓN:** las indicaciones marcadas con este símbolo contienen información importante que se debe leer detenidamente.



## IMPORTANTE



- ✓ **El manual** debe ser leído detenidamente para permitir un uso racional y seguro de la caldera. Debe conservarse con cuidado, ya que puede ser necesario consultarlo en el futuro. En caso de que, en el futuro, ceda el aparato a otro propietario, debe entregar con aquél este manual.
- ✓ **El primer encendido** debe ser efectuado por uno de los Centros de Asistencia Autorizados. La garantía será válida a partir de la fecha en que se realice.
- ✓ **El fabricante** declina toda responsabilidad por las eventuales traducciones de este manual que puedan dar lugar a una interpretación errónea, y no podrá ser considerado responsable por el incumplimiento de las instrucciones contenidas en este manual o por las consecuencias de cualquier maniobra que no se describa de forma específica.

## DURANTE LA INSTALACIÓN

- ✓ **La instalación** debe ser realizada por personal cualificado de tal forma que, bajo su responsabilidad, se cumplan todas las leyes y normas nacionales y locales pertinentes.
- ✓ **La caldera** permite calentar agua a una temperatura inferior a la de ebullición y debe conectarse a una instalación de calefacción y/o a una red de distribución de agua sanitaria de manera compatible con sus prestaciones y su potencia.

La caldera debe alimentarse con gas **Natural (G20) o Propano (G31)**.

La descarga del condensado debe conectarse al conducto de desagüe de condensado doméstico y debe ser inspeccionable.

La caldera deberá destinarse solo al uso para la cual ha sido expresamente concebida; además:

- puede instalarse en exteriores en un lugar parcialmente resguardado. En este caso es necesario equiparla con protecciones adecuadas.
- no debe ser tocada por niños o personas inexpertas;
- evite el uso incorrecto de la caldera;
- no manipule los dispositivos precintados;
- evite el contacto con las partes calientes durante el funcionamiento.

## DURANTE EL USO

- ✓ **Debido a que es peligroso**, queda prohibido obstruir, aunque sea parcialmente, la toma o las tomas de aire para la ventilación del cuarto donde está instalada la caldera.
- ✓ **Las reparaciones** deben ser realizadas únicamente por uno de los Servicios de Asistencia Autorizados utilizando repuestos originales; limítese únicamente desactivar la caldera (véanse las instrucciones).

**✓ Al percibir olor a gas:**

- no accione interruptores eléctricos, el teléfono ni cualquier otro dispositivo que pueda producir chispas.
- abra en seguida las puertas y ventanas para crear una corriente de aire que ventile el cuarto;
- cierre las llaves del gas;
- solicite la intervención de personal profesionalmente cualificado.

**✓ Antes de poner en marcha la caldera**, se aconseja hacer comprobar a personal profesional cualificado que la instalación de alimentación de gas:

- es estanca;
- está dimensionada para el caudal necesario para la caldera;
- está provista de todos los dispositivos de seguridad y control que disponen las normas vigentes;
- asegúrese de que el instalador haya conectado la descarga de la válvula de seguridad a un embudo de descarga.

El Fabricante no se responsabiliza de los daños causados por la apertura de la válvula de seguridad y la consiguiente salida de agua, si no está conectada correctamente a una red de desagüe.

- asegúrese de que el instalador haya conectado la descarga del sifón de condensado a un embudo de descarga adecuado, que debe estar realizado de modo que se impida la congelación del condensado y se asegure su correcta evacuación.

**✓ No toque el aparato** con partes del cuerpo mojadas o húmedas y/o descalzo.**✓ En caso de trabajos u operaciones de mantenimiento** de estructuras ubicadas cerca de los conductos de humos y/o en los dispositivos para la evacuación de humos o sus accesorios, apague el aparato y, una vez finalizado el trabajo, haga que personal profesional cualificado compruebe su eficacia.

**Aparato de categoría: II2H3P (gas G20 20 mbar, G31 37 mbar)**

**País de destino: ES**

Este aparato es conforme a las siguientes Directivas Europeas:

Directiva de Gas 2009/142/CE

Directiva de Rendimiento 92/42/CEE

Directiva de Compatibilidad Electromagnética 2004/108/CE

Directiva de Baja Tensión 2006/95/CE

El fabricante, con el fin de mejorar constantemente sus productos, se reserva el derecho de modificar los datos detallados en este manual en cualquier momento y sin previo aviso.

Este manual es un soporte informativo y no se lo puede considerar como contrato frente a terceros.

# ÍNDICE

<b>1 DESCRIPCIÓN DE LA CALDERA</b> . . . . .	<b>6</b>	5.13 Conexión eléctrica entre la caldera y la sonda externa . . . . .	44
1.1 Vista de conjunto . . . . .	6	5.14 Conexión eléctrica del control remoto (opcional) . . . . .	44
1.2 Válvula de corte . . . . .	6	5.15 Habilitación del funcionamiento con sonda externa desde remoto . . . . .	45
1.3 Cuadro de mandos . . . . .	7	5.16 Ajuste del coeficiente K de la sonda externa	45
1.4 Características generales LCD . . . . .	8	5.17 Configuración de la postcirculación de la bomba . . . . .	48
<b>2 INSTRUCCIONES DE USO</b> . . . . .	<b>11</b>	5.18 Selección de la frecuencia de reencendido	50
2.1 Advertencias . . . . .	11	5.19 Ejemplos de instalaciones hidráulicas con separador hidráulico (opcional) . . . . .	52
2.2 Encendido . . . . .	11	<b>6 PREPARACIÓN PARA EL SERVICIO</b> . . . . .	<b>54</b>
2.3 Temperatura del circuito de calefacción . . . . .	12	6.1 Advertencias . . . . .	54
2.4 Temperatura del agua sanitaria . . . . .	13	6.2 Secuencia de las operaciones . . . . .	54
2.5 Función precalentamiento 3 estrellas . . . . .	14	<b>7 COMPROBACIÓN DE LA REGULACIÓN DEL GAS</b> . . . . .	<b>57</b>
2.6 Apagado . . . . .	14	7.1 Advertencias . . . . .	57
<b>3 CONSEJOS ÚTILES</b> . . . . .	<b>16</b>	7.2 Operaciones y configuración del gas . . . . .	57
3.1 Llenado del circuito de calefacción . . . . .	16	7.3 Regulación de la potencia útil en funcionamiento de calefacción . . . . .	60
3.2 Calefacción . . . . .	16	<b>8 CAMBIO DE GAS</b> . . . . .	<b>62</b>
3.3 Protección antihielo . . . . .	16	8.1 Advertencias . . . . .	62
3.4 Mantenimiento periódico . . . . .	17	8.2 Operaciones y configuración del gas . . . . .	62
3.5 Limpieza exterior . . . . .	17	<b>9 MANTENIMIENTO</b> . . . . .	<b>65</b>
3.6 Anomalías de funcionamiento . . . . .	17	9.1 Advertencias . . . . .	65
3.7 Visualizaciones en modalidad INFO . . . . .	19	9.2 Programación del periodo de mantenimiento . . . . .	65
3.8 Código de anomalía remoto . . . . .	19	9.3 Desmontaje de los paneles de la carcasa . . . . .	66
3.9 Sonda de humos . . . . .	20	9.4 Reensamblaje de los paneles de la carcasa	67
<b>4 CARACTERÍSTICAS TÉCNICAS</b> . . . . .	<b>21</b>	9.5 Vaciado del circuito sanitario . . . . .	67
4.1 Vista de conjunto . . . . .	21	9.6 Vaciado del circuito de calefacción . . . . .	67
4.2 Esquema de principio . . . . .	22	9.7 Limpieza del intercambiador primario de condensación y del quemador . . . . .	68
4.3 Esquema eléctrico . . . . .	24	9.8 Comprobación de la presurización del depósito de expansión de calefacción . . . . .	69
4.4 Curva característica hidráulica . . . . .	25	9.9 Limpieza del intercambiador de agua sanitaria . . . . .	69
4.5 Depósito de expansión . . . . .	25	9.10 Comprobación del conducto de expulsión de humos . . . . .	69
4.6 Datos técnicos Myto Condens 24 . . . . .	26	9.11 Comprobación del rendimiento de la caldera . . . . .	70
4.7 Datos técnico Myto Condens 35 . . . . .	29	9.12 Comprobación del sifón de descarga de condensado . . . . .	70
<b>5 INSTALACIÓN</b> . . . . .	<b>32</b>	9.13 Configuración de la función deshollinador de la caldera . . . . .	71
5.1 Advertencias . . . . .	32	9.14 Ajustes para cambio de la tarjeta de control	72
5.2 Precauciones de instalación . . . . .	32		
5.3 Instalación del soporte de caldera . . . . .	33		
5.4 Dimensiones . . . . .	34		
5.5 Racores . . . . .	34		
5.6 Montaje de la caldera . . . . .	34		
5.7 Instalación del conducto de expulsión de humos . . . . .	35		
5.8 Dimensiones y longitudes de las salidas de humos . . . . .	36		
5.9 Colocación de los terminales de tiro . . . . .	40		
5.10 Conexión eléctrica . . . . .	41		
5.11 Conexión de un termostato de ambiente o válvulas de zona . . . . .	43		
5.12 Instalación de la sonda externa de temperatura (opcional) . . . . .	44		

<i>Modelos</i>	
Myto Condens 24	Myto Condens 35

# DESCRIPCIÓN DE LA CALDERA

## 1 DESCRIPCIÓN DE LA CALDERA

### 1.1 Vista de conjunto

El modelo y el número de serie de la caldera se encuentran impresos en el certificado de garantía

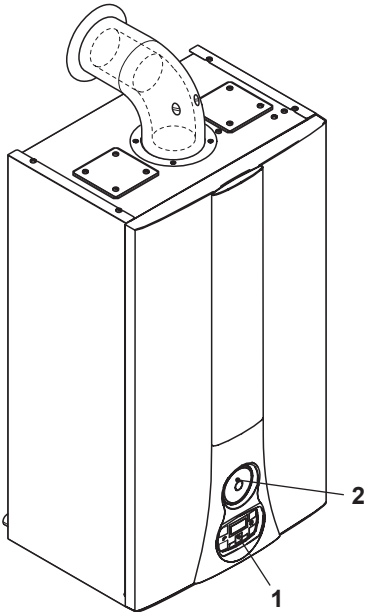


Figura 1.1

- 1 Cuadro de mandos
- 2 Alojamiento para posible programador horario

### 1.2 Válvula de corte

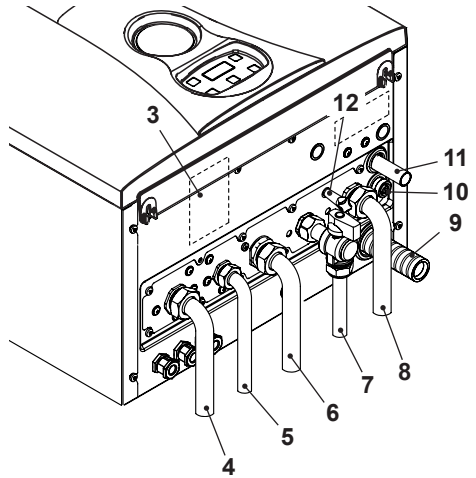


Figura 1.2

- 3 Etiqueta alimentación de gas
- 4 Tubo de impulsión calefacción
- 5 Tubo de salida agua sanitaria
- 6 Tubo del gas
- 7 Llave de entrada agua sanitaria
- 8 Tubo de retorno calefacción
- 9 Tubo de descarga de condensado
- 10 Llave de vaciado circuito de calefacción
- 11 Tubo de descarga de la válvula de seguridad del circuito de calefacción
- 12 Llave de llenado circuito de calefacción

# DESCRIPCIÓN DE LA CALDERA

## 1.3 Cuadro de mandos

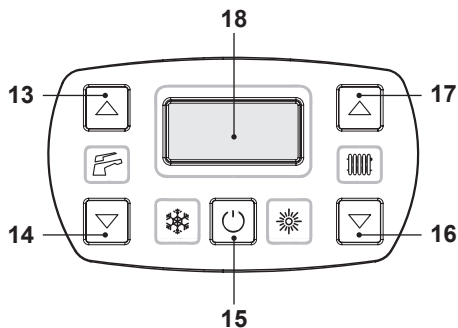


Figura 1.3

- 13 Botón de aumento temperatura agua sanitaria
- 14 Botón de reducción temperatura agua sanitaria
- 15 Botón Reset/Stand-by/Invierno/Verano
- 16 Botón de reducción temperatura calefacción
- 17 Botón de aumento temperatura calefacción
- 18 Pantalla LCD



El RESET que devuelve todos los parámetros al valor de fábrica se realiza solo ajustando el "parámetro 08=04". La realización del reset se indica con el encendido de todos los símbolos de la pantalla.

# DESCRIPCIÓN DE LA CALDERA

## 1.4 Características generales LCD

Para las características técnicas de la caldera, consulte la sección "CARACTERÍSTICAS TÉCNICAS" en la pág. 21.



Figura 1.4

### LEYENDA

RESET	Este símbolo indica que la caldera puede ser reactivada directamente por el usuario pulsando el botón de restablecimiento
	Este símbolo indica que la avería requiere la intervención de asistencia técnica especializada
	Todos los símbolos representados con líneas alrededor indican que el símbolo está parpadeando









### INDICACIONES DADAS POR LA PANTALLA LCD






LCD	FUNCIÓN
Er 01 + RESET	Bloqueo de seguridad por fallo de encendido
Er 02 + RESET	Bloqueo por disparo del termostato de seguridad
Er 03 + RESET	Bloqueo genérico

LCD	FUNCIÓN
Er 04 +	Falta de circulación bomba o presión de instalación insuficiente
Er 05 +	Anomalia control: ventilador
Er 06 +	Avería sonda NTC calefacción
Er 07 +	Avería sonda NTC agua sanitaria
Er 08 +	Avería sonda NTC externa
Er 09 +	Avería sonda NTC humos (interrupción)
Er 10 + RESET	Bloqueo por disparo de la sonda de humos
An 11	Llama parásita (parpadeo An + parpadeo número de error)
Er 12 +	Avería de la sonda NTC de retorno
Er 13 +	DT impulsión-retorno > 40K
Er 14 + RESET	Bomba averiada o temperatura primario superior a 105 °C
Er 14 +	Falta de circulación desde gradiente temperatura (>2K/s)
Er 19 +	Avería de la sonda de agua sanitaria de entrada (si está presente)
Er 69	Bloqueo por error de cableado
Li	Limitación NTC primario en agua sanitaria








## DESCRIPCIÓN DE LA CALDERA

LCD	FUNCIÓN
--	Caldera en Stand-By, los guiones se encienden en secuencia para simular un desplazamiento (protección antihielo activada)
 68 <sup>°F</sup>  FL <sup>°C</sup>	Solicitud de llenado: la caldera funciona correctamente de todos modos y enciende los iconos necesarios alternando también el mensaje FL cada 1s.
 Er  04	Presión insuficiente: la caldera se bloquea con error e indica la ausencia de agua con el código habitual.
30 <sup>°C</sup>	Caldera a la espera de demanda de calor (solo con el remoto conectado)
31 <sup>°F</sup>	Caldera en verano (agua sanitaria). Se muestra la temperatura del circuito primario.
32 <sup>°F</sup> 	Caldera en invierno (calefacc. + agua sanitaria) Se muestra la temperatura del circuito primario.
41 <sup>°F</sup> 	Caldera solicitando potencia de agua sanitaria. Se muestra la temperatura del agua sanitaria.
34 <sup>°F</sup> 	Caldera solicitando potencia de calefacción.
	Encendido quemador (descarga)

LCD	FUNCIÓN
0	Presencia llama (Quemador encendido)
	Función precalentamiento 3 estrellas. Indicación no presente. Se podrá comprobar el estado en la sección "INFO" valor "cF" (se alterna el mensaje "cF" con el valor de temperatura del primario hasta el final de la función). Pulsando los botones 13 y 14 durante 5s se conmuta el estado de la función.
	La confirmación de la activación ON u OFF se realiza alternando durante 5s los mensajes.
	Caldera en fase antihielo (parpadeo bP + parpadeo temperatura)
78 <sup>°F</sup> 	Consigna Calefacción (se deshabilitan todos los demás símbolos)
	Control remoto conectado (un parpadeo cada 4s)

## DESCRIPCIÓN DE LA CALDERA

LCD	FUNCIÓN
4b 	Consigna Agua sanitaria (se deshabilitan todos los demás símbolos)
Po 35	Bomba activa para la fase de post-circulación (parpadeo Po + parpadeo temperatura)
uu 56	Encendido diferido del quemador para configuración de sistema (parpadeo uu + parpadeo temperatura)
 65  °C	Plazo de mantenimiento vencido. Parpadeo de la llave (sin mostrar otros errores)
LP	Caldera en función deshollinador. La activación del deshollinador se realiza ajustando el "parámetro 09=01" y se indica: LP= mínimo agua sanitaria hP= mínimo calefacción cP= máximo calefacción dP= máximo agua sanitaria.
 88 	El paso se realiza con los botones 17 (aumento) y 16 (reducción) de temperatura del agua sanitaria. Los mensajes del display se alternan.

# INSTRUCCIONES DE USO

## 2 INSTRUCCIONES DE USO

### 2.1 Advertencias



Compruebe que el circuito de calefacción está regularmente lleno de agua aunque la caldera sirva sólo para la producción de agua caliente sanitaria.

De no ser así llénelo correctamente; véase la sección "Llenado del circuito de calefacción" en la pág. 16.

Todas las calderas incluyen un sistema "antihielo" que se dispara si su temperatura desciende por debajo de los 5°C; por tanto **no desactive la caldera**.

Si no utiliza la caldera durante las temporadas frías, dado el riesgo de formación de hielo, siga las instrucciones de la sección "Protección antihielo" en la pág. 16.

### 2.2 Encendido

- Las llaves de la caldera deben estar abiertas Figura 2.1.

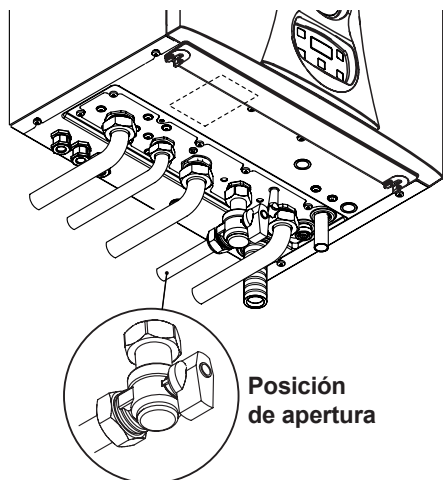


Figura 2.1

- Conecte la alimentación eléctrica de la caldera accionando el interruptor bipolar incluido en la instalación. La pantalla LCD muestra el estado en el que se encuentra la caldera (el último memorizado) Figura 2.2.

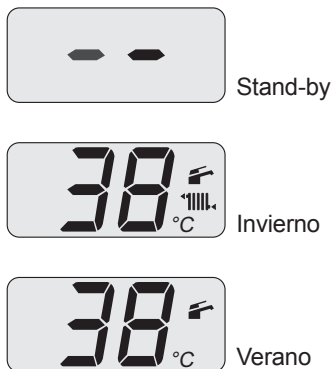




Figura 2.2

### Funcionamiento correcto para calefacción/agua sanitaria

- Mantenga pulsado durante 2 segundos el botón 15 hasta que aparezcan en la pantalla los dos símbolos  y  Figura 2.3.

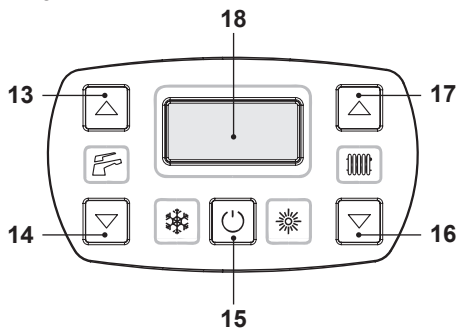




Figura 2.3


La pantalla LCD muestra la temperatura de la caldera (circuito primario) y los símbolos  y ; el símbolo °C parpadea lentamente Figura 2.4.

# INSTRUCCIONES DE USO



Figura 2.4

## Funcionamiento de la caldera sólo para producción de agua caliente:

- Mantenga pulsado durante 2 segundos el botón 15 hasta que aparezca en la pantalla el símbolo  Figura 2.5.

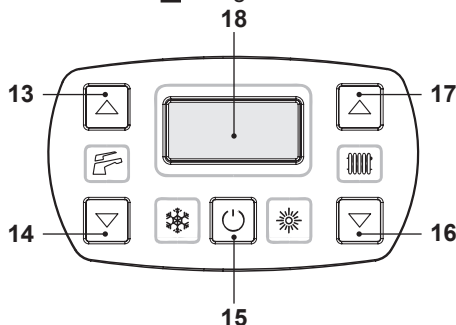


Figura 2.5


La pantalla LCD muestra la temperatura de la caldera (circuito primario) y el símbolo ; el símbolo °C parpadea lentamente Figura 2.6.



Figura 2.6

## 2.3 Temperatura del circuito de calefacción

La temperatura del agua caliente de impulsión de la calefacción puede regularse mediante los botones 16 (reducción) y 17 (aumento) (Figura 2.5) desde un mínimo de unos 25°C hasta un máximo de unos 85°C. La primera vez que se pulsa uno de los dos

botones se muestra el valor de "consigna", la segunda vez se puede modificar.

Indicación dada por la pantalla LCD:


- el valor de "consigna" de la temperatura del agua caliente de impulsión de la calefacción y el símbolo  parpadean. El fondo de la pantalla aparece iluminado (Figura 2.7).




Figura 2.7

## Regulación de la temperatura de calefacción en función de la temperatura exterior (sin sonda externa)


Regule la temperatura del agua caliente de impulsión de la calefacción de la siguiente manera:

- de 25 a 35 si la temperatura exterior está comprendida entre 5 y 15°C
- de 35 a 60 si la temperatura exterior está comprendida entre -5 y +5°C
- de 60 a 85 si la temperatura exterior es inferior a -5°C.

Su instalador cualificado le podrá aconsejar las regulaciones más idóneas para su instalación.

La ausencia del símbolo  en la pantalla LCD indica que se ha alcanzado la temperatura ajustada.

## **Demanda de potencia en calefacción.**

Cuando la caldera recibe una demanda de potencia en calefacción, en la pantalla puede verse el símbolo  seguido de un

# INSTRUCCIONES DE USO


aumento del valor de temperatura del agua de impulsión de la calefacción. El símbolo  parpadea (Figura 2.8).



Figura 2.8

## Regulación de la temperatura de calefacción con sonda exterior instalada

Si está instalada la sonda externa (opcional), la caldera regula automáticamente la temperatura del agua de impulsión de la instalación de calefacción en función de la temperatura exterior.

En este caso el reglaje de la caldera debe ser realizado por un instalador cualificado (véase "Ajuste del coeficiente K de la sonda externa" en la pág. 45).

De todas formas, si la temperatura ambiente no fuera agradable, se puede aumentar o reducir la temperatura de impulsión de la instalación de calefacción en  $\pm 15$  °C usando los botones 16 (reducción) y 17 (aumento) (Figura 2.5).

## 2.4 Temperatura del agua sanitaria

La temperatura del agua caliente sanitaria puede regularse mediante los botones 13 (aumento) y 14 (reducción) (Figura 2.5) desde un mínimo de unos 35°C hasta un máximo de unos 60°C. La primera vez que se pulsa uno de los dos botones se muestra el valor de "consigna", la segunda vez se puede modificar.

Indicación dada por la pantalla LCD:

- el valor de "consigna" del agua caliente sanitaria y el símbolo  parpadean. El fondo de la pantalla aparece iluminado

(Figura 2.7).



Figura 2.9

## Regulación

Ajuste la temperatura del agua sanitaria a un valor adecuado para sus necesidades. Así se reducirá la necesidad de mezclar el agua caliente con la fría.

De esta forma apreciará las características de la regulación automática.

Si el agua es especialmente dura, le aconsejamos que ajuste la caldera a temperaturas inferiores a 50°C.

En estos casos le aconsejamos que incorpore un ablandador a la instalación de agua sanitaria.

Si el caudal máximo del agua caliente sanitaria es tan elevado que no permite alcanzar una temperatura suficiente, haga que el Técnico del Servicio de Asistencia Autorizada instale un limitador de caudal adecuado.

## Demanda de agua caliente sanitaria



Cuando la caldera recibe una demanda de potencia en funcionamiento de agua caliente sanitaria, en la pantalla puede verse el símbolo  seguido de un aumento del valor de temperatura del agua sanitaria. El símbolo  parpadea (Figura 2.10).



Figura 2.10

# INSTRUCCIONES DE USO

## 2.5 Función precalentamiento 3 estrellas

Esta función reduce el consumo de agua sanitaria en el momento de la toma, preparando el agua de la caldera a la temperatura requerida.

Para activar la función de precalentamiento 3 estrellas, mantenga pulsados simultáneamente los botones 13 y 14 (Figura 2.13) hasta que aparezca en el display LCD el mensaje "cF" que se alterna con el mensaje "on".



Figura 2.11


Nota: si se desconecta la alimentación eléctrica de la caldera, cuando vuelva a encenderla espere al menos 1 minuto antes de activar la función.

Para deshabilitar la función de precalentamiento 3 estrellas, mantenga pulsados simultáneamente los botones 13 y 14 (Figura 2.13) hasta que aparezca en el display LCD el mensaje "cF" que se alterna con el mensaje "oF".



Figura 2.12

## 2.6 Apagado

Mantenga pulsado durante 2 segundos el botón 15 (Figura 2.13) hasta que aparezca en la pantalla el símbolo  (Figura 2.14).

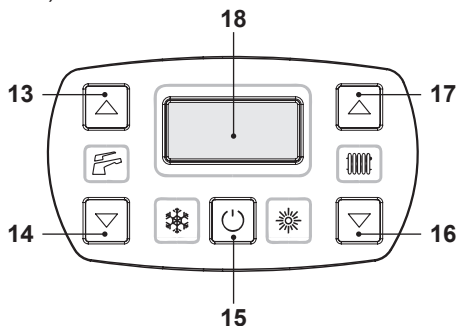


Figura 2.13



Figura 2.14

Si no se va a utilizar la caldera durante un largo periodo:

- Desconecte la caldera de la red de alimentación eléctrica;
- Cierre las llaves de la caldera Figura 2.15;

## INSTRUCCIONES DE USO

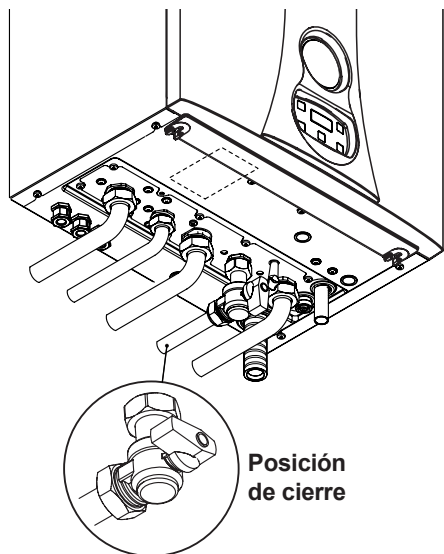


Figura 2.15

- En caso necesario, vacíe los circuitos hidráulicos; véase la sección "Vaciado del circuito sanitario" en la pág. 67 y sección "Vaciado del circuito de calefacción" en la pág. 67.

## CONSEJOS ÚTILES

### 3 CONSEJOS ÚTILES

#### 3.1 Llenado del circuito de calefacción

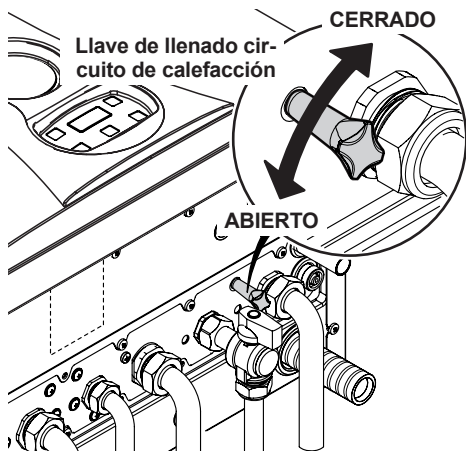


Figura 3.1

Pulse simultáneamente los botones 15 y 17 para entrar en el menú "INFO" (información). El display mostrará el valor índice "d0" alterado con el valor de presión "13" (1,3 bar). El número, que indica la presión, aparece sin punto decimal, y la letra indica la unidad de medida (bar) (Figura 3.2).



Figura 3.2

Abra la llave de llenado de la Figura 3.1 situada bajo la caldera y compruebe al mismo

tiempo la presión del circuito de calefacción en el display. La presión debe estar entre 1 bar y 1,5 bar (ej. 1,3 bar en la (Figura 3.2). El valor de la presión debe estar comprendido entre 1 y 1,5 bar (Figura 3.2). Una vez efectuada la operación, vuelva a cerrar la llave de llenado y purgue el aire que pueda haber en los radiadores.

#### 3.2 Calefacción

Para un funcionamiento racional y económico, instale un termostato de ambiente. No cierre nunca el radiador del cuarto donde está instalado el termostato de ambiente. Si un radiador (o un convector) no se calienta, purgue el aire en la instalación y compruebe que la llave correspondiente esté abierta. Si la temperatura ambiente es demasiado alta, no intervenga en las llaves de los radiadores. En su lugar, reduzca la temperatura de calefacción mediante el termostato de ambiente o usando los botones 16 y 17 de regulación de la calefacción (Figura 3.3).

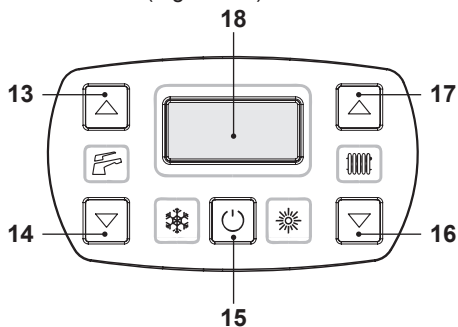


Figura 3.3

#### 3.3 Protección antihielo

El sistema antihielo, y otras eventuales protecciones adicionales, protegen la caldera contra posibles daños producidos por la congelación.



## CONSIGLI UTILI

Dicho sistema no garantiza la protección de toda la instalación hidráulica.

Si existe la posibilidad de que la temperatura exterior alcance valores inferiores a 0°C, se aconseja dejar activada toda la instalación, ajustando el termostato de ambiente a baja temperatura.

La función anti-hielo está activa incluso con la caldera en stand-by (Figura 3.4).



Figura 3.4

En caso de que se desactive la caldera, mande realizar a un técnico cualificado el vaciado de la caldera (circuito de calefacción y agua sanitaria) y el de la instalación de calefacción y agua sanitaria.

### 3.4 Mantenimiento periódico

Para un funcionamiento eficiente y regular de la caldera, se aconseja llevar a cabo una vez al año, como mínimo, su mantenimiento y limpieza por parte de un Técnico del Servicio de Asistencia Autorizado.

Durante la revisión, se deben controlar y limpiar los componentes más importantes de la caldera. Este control se puede efectuar en el marco de un contrato de mantenimiento.

### 3.5 Limpieza exterior



**Antes de llevar a cabo cualquier operación de limpieza, desconecte la caldera de la red de alimentación eléctrica.**

Para la limpieza, use un paño empapado en agua y jabón.

**No use:** disolventes, sustancias inflamables o sustancias abrasivas.

### 3.6 Anomalías de funcionamiento

Si la caldera no funciona y en la pantalla LCD aparece un código que se alterna con las letras **Er** y el mensaje **reset** (véase "Características generales LCD" en la pág. 8) la caldera está bloqueada. El fondo de la pantalla parpadea (Figura 3.5).

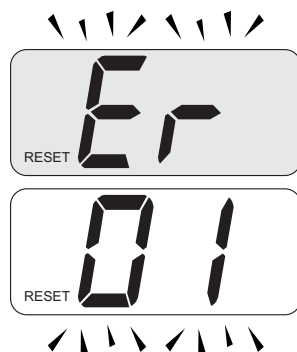



Figura 3.5

Para restablecer su funcionamiento pulse el botón reset 15 (Figura 3.3) en el cuadro de mandos de la caldera.



**Si se producen bloqueos de seguridad con frecuencia, debe notificarse al Centro de Asistencia Autorizado.**

### Otras posibles anomalías indicadas por la pantalla LCD

Si la pantalla LCD muestra un código que se alterna con las letras **Er** y el símbolo  significa que la caldera presenta una anomalía que no se puede solucionar.

El fondo de la pantalla parpadea (Figura 3.6).

## CONSEJOS ÚTILES

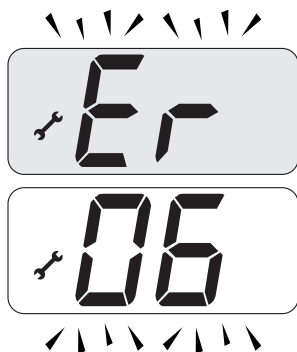


Figura 3.6

Otra indicación posible se da cuando el intercambiador de agua sanitaria no consigue intercambiar toda la potencia suministrada por la caldera.

Ej. intercambiador de agua sanitaria obstruido por la cal. Esto solo se produce cuando la caldera recibe una demanda de agua caliente sanitaria.

En la pantalla LCD aparece el código **01** alternado con la letra **Li**. El fondo de la pantalla parpadea (Figura 3.7).

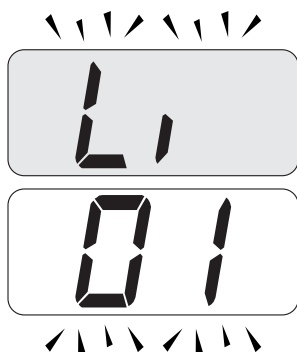


Figura 3.7



Para restablecer el correcto funcionamiento de la caldera, llame al Técnico del Centro de Asistencia Autorizado.

### Ruido de burbujas de aire

Compruebe la presión del circuito de calefacción y, en caso necesario, efectúe el llenado; véase la sección "Llenado del circuito de calefacción" en la pág. 16.

### Presión baja en el manómetro

Vuelva a añadir agua a la instalación de calefacción.

Para realizar esta operación, consulte la sección "Llenado del circuito de calefacción" en la pág. 16.

La comprobación periódica de la presión en la instalación de calefacción corre a cargo del usuario.

Si las adiciones de agua fueran demasiado frecuentes, haga que el servicio de asistencia técnica controle que no haya pérdidas debidas a la instalación de calefacción o a la propia caldera.

### Sale agua por la válvula de seguridad

Compruebe que la llave de llenado esté bien cerrada (véase "Llenado del circuito de calefacción" en la pág. 16).

Compruebe en el manómetro que la presión del circuito de calefacción no esté cerca de los 3 bar. De ser así, se aconseja evacuar parte del agua de la instalación a través de las válvulas de alivio de aire presentes en los radiadores, de modo que la presión vuelva a un valor normal.



En caso de anomalías distintas de las descritas, apague la caldera siguiendo las instrucciones de la sección "Apagado" en la pág. 14 y llame al Técnico del Centro de Asistencia Autorizado.

## CONSIGLI UTILI

### 3.7 Visualizaciones en modalidad INFO

La modalidad INFO permite consultar determinada información acerca del estado de funcionamiento de la caldera. En caso de mal funcionamiento de la caldera, puede resultar útil comunicar esta información al Centro de Asistencia para averiguar sus causas.

Para acceder a la modalidad INFO mantenga pulsados simultáneamente los botones 15 y 17 (Figura 3.8) hasta que aparezcan en la pantalla las letras **d** alternadas con un código (Figura 3.9).

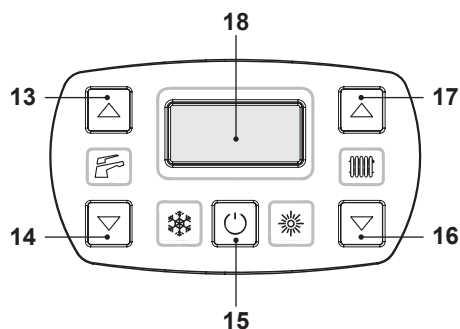


Figura 3.8

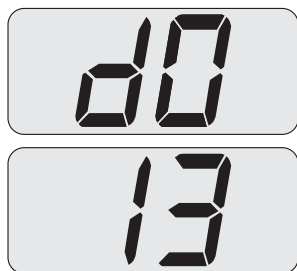


Figura 3.9

Para desplazar los valores pulse los botones 16 (reducción) y 17 (aumento). Para salir de la modalidad INFO mantenga pulsados simultáneamente los botones 15 y 17 (Figura 3.8).

La tabla resume los valores que pueden aparecer en la modalidad INFO.

Valor mostrado	Índice
Presión del circuito primario	d0 + valor
Temperatura exterior	d1 + valor
K valor de la curva definida en local	d2 + valor
Valor offset de la curva climática	d3 + valor
Punto de consigna de calefacción calculado (con curva climática o punto de consigna definido)	d4 + valor
Temperatura NTC de impulsión	d5 + valor
Temperatura NTC de retorno	d6 + valor
Punto de consigna del agua sanitaria	c0 + valor
Punto de consigna del agua sanitaria	d7 + valor
Caudal de agua sanitaria	c2 + valor
Temperatura de humos (si está prevista)	d8 + valor
Velocidad del ventilador (si está prevista)	d9 + valor
Presión de humos (no presente)	dA + - -
Valor de ionización	db + valor
Número de meses restantes para mantenimiento	c3 + valor
Estado 3 estrellas (ON=01, OFF=00)	cF + valor
Código HW – BIC	dc + valor
Revisión HW – BIC	dd + valor
Código FW – BIC	dE + valor
Revisión FW – BIC	dF + valor

### 3.8 Código de anomalía remoto

Si la caldera tiene conectado el control remoto (opcional), en la parte central de la pantalla

## CONSEJOS ÚTILES

lla puede aparecer un código que indica una anomalía en la caldera.

La anomalía presente se indica con un código numérico seguido de la letra E.

La tabla reúne los posibles códigos que pueden aparecer en el control remoto.

Anomalía	Código
Bloqueo fallo de encendido	01E
Bloqueo disparo termostato seguridad	02E
Bloqueo genérico	03E
Falta de agua en el circuito de calefacción o circulación	04E
Anomalía control ventilador	05E
Anomalía sonda NTC calefacción	06E
Anomalía sonda NTC sanitaria	07E
Anomalía sonda NTC externa	08E
Anomalía sonda NTC humos (interrupción)	09E
Bloqueo por disparo sonda evacuación	10E
Llama parásita	11E
Falta de circulación o bomba averiada o disparo por temperatura límite primario	14E

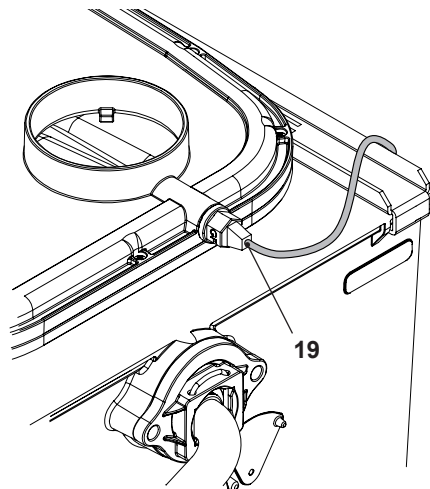


Figura 3.10

### 3.9 Sonda de humos

La sonda de humos 19 indicada en la Figura 3.10 es un dispositivo de seguridad. Se dispara cuando la temperatura de los humos supera los 110°C, poniendo la caldera en bloqueo de seguridad y apagándola.

Para restablecer el funcionamiento normal de la caldera, basta pulsar el botón 15 (Figura 3.8).

# CARACTERÍSTICAS TÉCNICAS

## 4 CARACTERÍSTICAS TÉCNICAS

### 4.1 Vista de conjunto

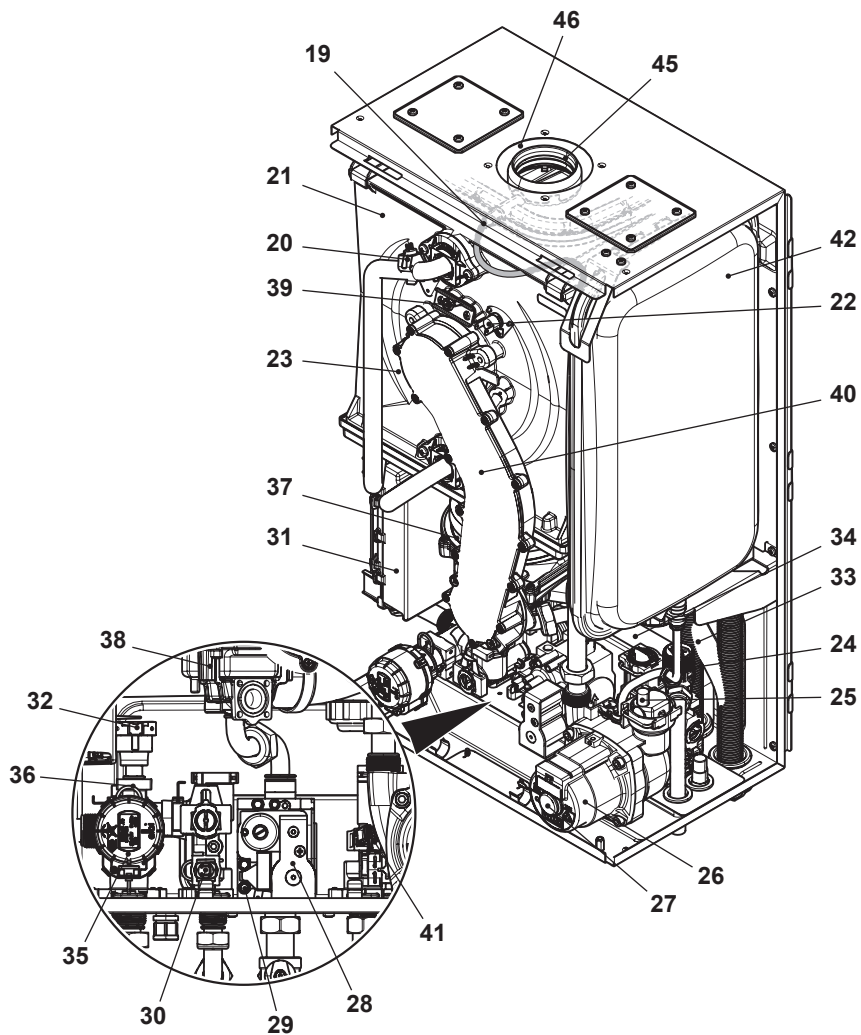


Figura 4.1

# CARACTERÍSTICAS TÉCNICAS

## 4.2 Esquema de principio

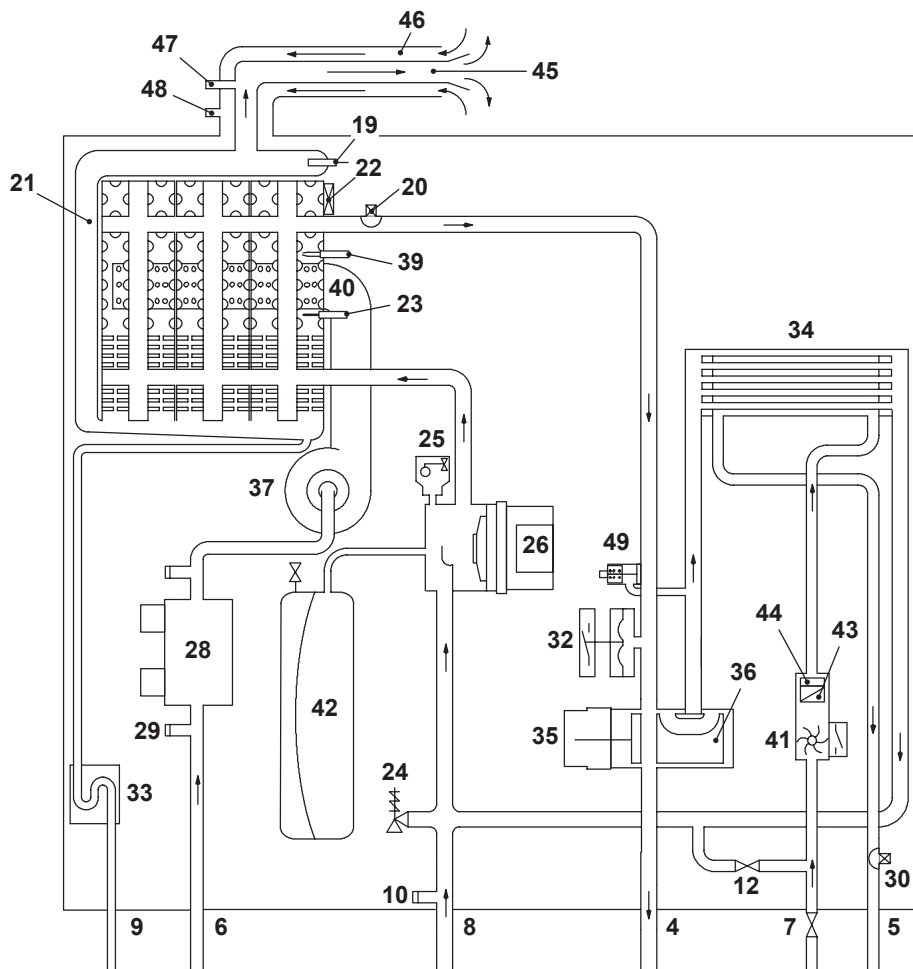


Figura 4.2

- |    |  |    |  |
|----|--|----|--|
| 4  | Tubo de impulsión calefacción                | 12 | Llave de llenado del circuito de calefacción |
| 5  | Tubo de salida agua sanitaria                | 19 | Sonda NTC de humos                           |
| 6  | Tubo del gas                                 | 20 | Sonda NTC de calefacción                     |
| 7  | Llave de entrada agua sanitaria              | 21 | Intercambiador primario de condensación      |
| 8  | Tubo de retorno calefacción                  | 22 | Termostato de seguridad                      |
| 9  | Tubo de descarga de condensado               | 23 | Electrodo de detección de llama              |
| 10 | Llave de vaciado del circuito de calefacción |    |  |

---

## CARACTERÍSTICAS TÉCNICAS

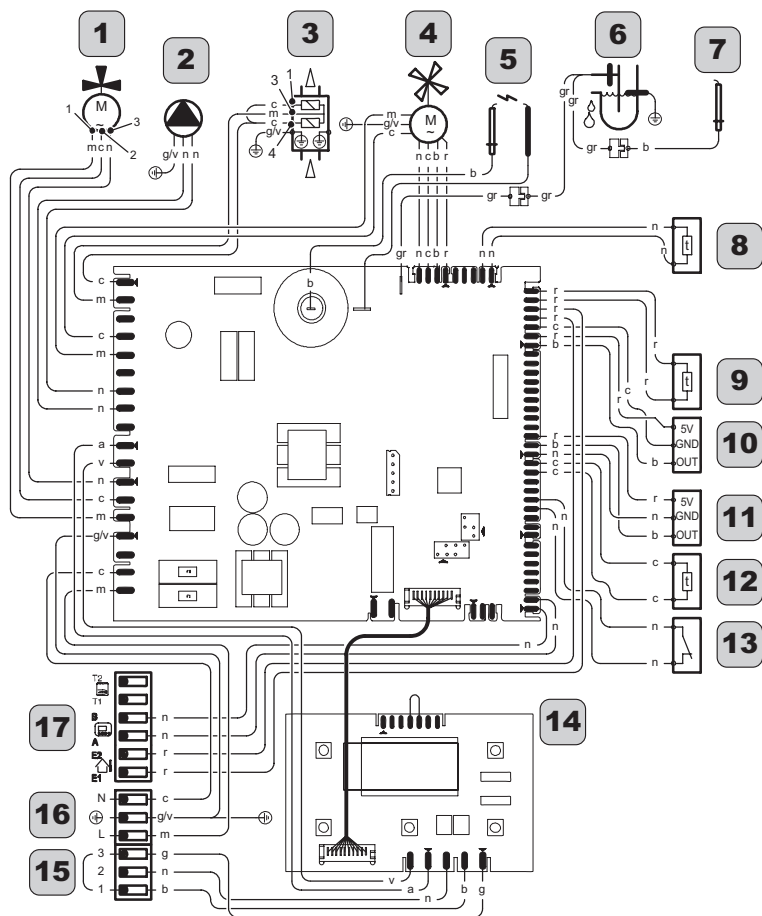
---

- 24 Válvula de seguridad a 3 bar
- 25 Válvula purga automática
- 26 Bomba
- 27 Tapón de purga bomba
- 28 Válvula de gas
- 29 Toma presión entrada válvula gas
- 30 Sonda NTC agua sanitari
- 31 Cuadro que contiene:
  - Bornera sonda temperatura exterior,  
control remoto y sonda acumulador
  - Bornera alimentación y termostato de  
ambiente
- 32 Transductor de calefacción
- 33 Sifón de descarga de condensado
- 34 Intercambiador agua sanitaria
- 35 Válvula de tres vías
- 36 Obturador válvula de tres vías
- 37 Ventilador
- 38 Aerotech (diafragma aire/gas)
- 39 Electrodo de encendido
- 40 Quemador
- 41 Flujómetro de agua sanitaria
- 42 Depósito de expansión
- 43 Filtro agua sanitaria
- 44 Limitador de caudal agua sanitaria
- 45 Conducto expulsión humos
- 46 Conducto aspiración aire
- 47 Toma de aspiración de humo
- 48 Toma de aspiración de aire
- 49 By-pass integrado

# CARACTERÍSTICAS TÉCNICAS

## 4.3 Esquema eléctrico

1	Válvula de tres vías	7	Electrodo de detección	13	Termostato de seguridad
2	Bomba	8	Sonda humos	14	Tarjeta display LCD
3	Válvula de gas	9	NTC agua sanitaria	15	Bornera termostato ambiente
4	Ventilador	10	Flujómetro de agua sanitaria	16	Bornera alimentación eléctrica
5	Electrodi de encendido	11	Transductor de calefacción	17	Bornera Remoto - Sonda externa
6	Sifón recogida condensado	12	NTC calefacción		



a	naranja	g	amarillo	n	negro	g/v	amarillo / verde
b	blanco	gr	gris	r	rojo		
c	celeste (azul)	m	marrón	v	violeta		

Figura 4.3



# CARACTERÍSTICAS TÉCNICAS

## 4.4 Curva característica hidráulica

La curva característica hidráulica representa la presión (altura de elevación) a disposición de la instalación de calefacción en función del caudal.

### Modelo Myto Condens 24

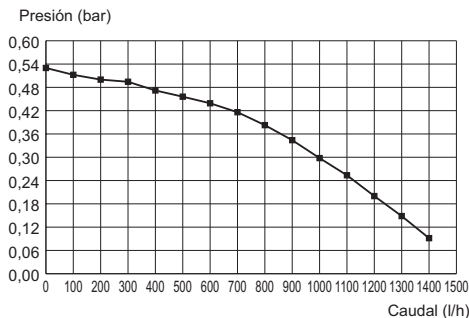


Figura 4.4

### Modelo Myto Condens 35

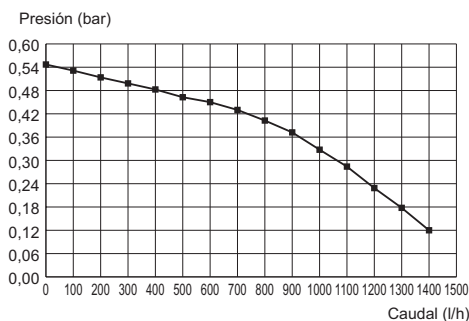


Figura 4.5

Ya se ha restado la pérdida de carga de la caldera.

### Caudal con llaves termostáticas cerradas.

La caldera incluye un by-pass automático, que funciona como protección del intercambiador de condensación primario.

Si la circulación de agua por la instalación de calefacción disminuye en exceso o se

detiene totalmente debido al cierre de válvulas termostáticas o de las llaves de los elementos del circuito, el by-pass asegura una circulación de agua mínima por el interior del intercambiador de condensación primario.

El by-pass está calibrado para una presión diferencial de aproximadamente 0,3-0,4 bar.

## 4.5 Depósito de expansión

La diferencia de altura entre la válvula de seguridad y el punto más alto de la instalación puede ser, como máximo, de 10 metros.

Para diferencias superiores, aumente la presión de precarga del depósito de expansión y de la instalación en frío, 0,1 bar por cada incremento de 1 metro.

Capacidad total	l	7,0
Presión de precarga	kPa	100
	bar	1,0
Capacidad útil	l	3,5
Contenido máximo de la instalación *	l	109

Figura 4.6

\* En condiciones de:

- Temperatura media máxima de la instalación 85°C
- Temperatura inicial durante el llenado de la instalación 10°C



**Para instalaciones con contenido superior al contenido máximo de la instalación (indicado en la tabla) es necesario instalar un depósito de expansión suplementario.**

# CARACTERÍSTICAS TÉCNICAS

## 4.6 Datos técnicos Myto Condens 24

(Q.nom.) Capacidad térmica nominal en calefacción (Hi)	kW	20,0
	kcal/h	17197
(Q.nom.) Capacidad térmica nominal en agua sanitaria (Hi)	kW	25,0
	kcal/h	21496
(Q.min.) Capacidad térmica mínima (Hi)	kW	5,9
	kcal/h	5073
* Potencia útil en calefacción máx. 60°/80°C	kW	19,5
	kcal/h	16767
* Potencia útil en agua sanitaria máx. 60°/80°C	kW	24,3
	kcal/h	20894
* Potencia útil mín. 60°/80°C	kW	5,7
	kcal/h	4901
** Potencia útil en calefacción máx. 30°/50°C	kW	20,7
	kcal/h	17799
** Potencia útil en agua sanitaria máx. 30°/50°C	kW	25,9
	kcal/h	22270
** Potencia útil mín. 30°/50°C	kW	6,3
	kcal/h	5417

Datos en calefacción		
Clase Nox		5
NOx ponderado	mg/kWh	35
	ppm	20
CO pond EN483 (0% O2)	ppm	160,0
CO con Q.nom.(0% O2) ***	ppm	160,0
CO con Q.min.(0% O2) ***	ppm	15,0
CO2 con Q.nom. G20	%	8,9 - 9,7
CO2 con Q.min. G20	%	8,2 - 9,0
CO2 con Q.nom. G31	%	9,9 - 10,8
CO2 con Q.min. G31	%	9,2 - 10,2
** Cantidad de condensado con Q.nom. 30°/50°C	l/h	3,2
** Cantidad de condensado con Q.min. 30°/50°C	l/h	0,9
pH del condensado	l/h	4,0

Datos en agua sanitaria		
CO2 con Q.nom. G20	%	9,0 - 9,8
CO2 con Q.min. G20	%	8,2 - 9,0
CO2 con Q.nom. G31	%	10,0 - 10,9
CO2 con Q.min. G31	%	9,2 - 10,2

\* Con temperaturas del agua de retorno que no permiten la condensación

\*\* Con temperaturas del agua de retorno que permiten la condensación

\*\*\* Con salida de humos coax 60/100 0,9 m y gas NATURAL G20

Rendimiento medido en calefacción		
* Rendim. nom. 60°/80° C	%	97,8
* Rendim. mín. 60°/80° C	%	97,8
** Rendim. nom. 30°/50° C	%	102,9
** Rendim. mín. 30°/50° C	%	106,9
* Rendim. con 30% de carga	%	101,1
** Rendim. con 30% de carga	%	108,0
Pérdidas térmicas hacia la chimenea con quemador en funcionamiento	Pf (%)	1,8
Pérdidas térmicas hacia la chimenea con quemador apagado $\Delta T=50^{\circ}C$	Pfbs (%)	0,2
Pérdidas térmicas hacia el ambiente a través de la cubierta con quemador en funcionamiento	Pd (%)	0,4
Número estrellas		****

# CARACTERÍSTICAS TÉCNICAS

Presión de alimentación de gas			
Gas		Pa	mbar
Natural G20	Nom.	2000	20
	Mín.	1700	17
	Máx.	2500	25
Propano G31	Nom.	3700	37
	Mín.	2500	25
	Máx.	4500	45

Máximo caudal de gas en calefacción		
Natural G20	m <sup>3</sup> /h	2,12
Propano G31	kg/h	1,55
Máximo caudal de gas en agua sanitaria		
Natural G20	m <sup>3</sup> /h	2,65
Propano G31	kg/h	1,94
Capacidad mínima gas		
Natural G20	m <sup>3</sup> /h	0,62
Propano G31	kg/h	0,46

Diafragma gas	Ø mm /100
Natural G20	620
Propano G31	450
Diafragma mixer aire/gas	
Natural G20	Fucsia
Propano G31	Fucsia

Calefacción		
Temperatura regulable *	°C	25 - 85
Temp. máx. de trabajo	°C	90
Presión máxima	kPa	300
	bar	3,0
Presión mínima	kPa	30
	bar	0,3
Presión disponible (con 1000 l/h)	kPa	30
	bar	0,30

\* Con potencia útil mínima

Agua sanitaria		
Temp. Mínima-Máxima	°C	35 - 60
Presión máxima	kPa	1000
	bar	10
Presión mínima	kPa	30
	bar	0,3
Caudal máximo		
(ΔT =25 K)	l/min	14,3
(ΔT =35 K)	l/min	10,2
Caudal mínimo	l/min	2,5
Caudal específico agua sanitaria (ΔT=30 K) *	l/min	11,9

\* Referido a norma EN 625

Proyección chimenea #		
Temperatura máx. de humos 60°/80°C	°C	75
* Temperatura máx de humos 30°/50°C	°C	50
Caudal másico máx. de humos	kg/s	0,0089
Caudal másico mín. de humos	kg/s	0,0028
Caudal másico máx. de aire	kg/s	0,0085
Caudal másico mín. de aire	kg/s	0,0027

# Valores referidos a pruebas con salida desdoblada 80 mm de 1 +1 gas Natural G20 y con la capacidad térmica en agua sanitaria

# CARACTERÍSTICAS TÉCNICAS

Datos eléctricos		
Tensión	V	230
Frecuencia	Hz	50
Potencia eléctrica	W	140
Grado de protección	IPX5D	

Otras características		
Altura	mm	700
Anchura	mm	400
Profundidad	mm	290
Peso	kg	35
Temp. ambiente mínima	°C	-10
Temp. ambiente máxima	°C	60

Salidas de humos		
Caldera tipo		
B23P C13 C33 C43 C53 C63 C83		
∅ conducto de humos/aire coaxial	mm	60/100
∅ conducto de humos/aire desdoblado	mm	80/80
∅ conducto de humos/aire coaxial de techo	mm	80/125

G20 Hi. 34,02 MJ/m<sup>3</sup> (15°C, 1013,25 mbar)

G30 Hi. 45,65 MJ/kg (15°C, 1013,25 mbar)

G31 Hi. 46,34 MJ/kg (15°C, 1013,25 mbar)

1 mbar corresponde a aproximadamente 10 mm H<sub>2</sub>O

# CARACTERÍSTICAS TÉCNICAS

## 4.7 Datos técnico Myto Condens 35

(Q.nom.) Capacidad térmica nominal en calefacción (Hi)	kW	30,0
	kcal/h	25795
(Q.nom.) Capacidad térmica nominal en agua sanitaria (Hi)	kW	34,9
	kcal/h	30009
(Q.min.) Capacidad térmica mínima (Hi)	kW	7,4
	kcal/h	6363
* Potencia útil en calefacción máx. 60°/80°C	kW	29,2
	kcal/h	25107
* Potencia útil en agua sanitaria máx. 60°/80°C	kW	34,1
	kcal/h	29321
* Potencia útil mín. 60°/80°C	kW	7,2
	kcal/h	6191
** Potencia útil en calefacción máx. 30°/50°C	kW	30,7
	kcal/h	26397
** Potencia útil en agua sanitaria máx. 30°/50°C	kW	35,7
	kcal/h	30696
** Potencia útil mín. 30°/50°C	kW	7,9
	kcal/h	6793

Datos en calefacción		
Clase Nox		5
NOx ponderado	mg/kWh	47
	ppm	27
CO pond EN483 (0% O2)	ppm	160,0
CO con Q.nom.(0% O2) ***	ppm	153,0
CO con Q.min.(0% O2) ***	ppm	15,0
CO2 con Q.nom. G20	%	8,9 - 9,7
CO2 con Q.min. G20	%	8,2 - 9,0
CO2 con Q.nom. G31	%	9,9 - 10,8
CO2 con Q.min. G31	%	9,2 - 10,2
** Cantidad de condensado con Q.nom. 30°/50°C	l/h	4,8
** Cantidad de condensado con Q.min. 30°/50°C	l/h	1,2
pH del condensado	l/h	4,0

Datos en agua sanitaria		
CO2 con Q.nom. G20	%	9,0 - 9,8
CO2 con Q.min. G20	%	8,2 - 9,0
CO2 con Q.nom. G31	%	10,0 - 10,9
CO2 con Q.min. G31	%	9,2 - 10,2

\* Con temperaturas del agua de retorno que no permiten la condensación

\*\* Con temperaturas del agua de retorno que permiten la condensación

\*\*\* Con salida de humos coax 60/100 0,9 m y gas NATURAL G20

Rendimiento medido en calefacción		
* Rendim. nom. 60°/80° C	%	97,8
* Rendim. mín. 60°/80° C	%	98,1
** Rendim. nom. 30°/50° C	%	102,2
** Rendim. mín. 30°/50° C	%	106,3
* Rendim. con 30% de carga	%	101,3
** Rendim. con 30% de carga	%	108,0
Pérdidas térmicas hacia la chimenea con quemador en funcionamiento	Pf (%)	1,8
Pérdidas térmicas hacia la chimenea con quemador apagado $\Delta T=50^{\circ}C$	Pfbs (%)	0,2
Pérdidas térmicas hacia el ambiente a través de la cubierta con quemador en funcionamiento	Pd (%)	0,4
Número estrellas		****

INSTALACIÓN

# CARACTERÍSTICAS TÉCNICAS

Presión de alimentación de gas			
Gas		Pa	mbar
Natural G20	Nom.	2000	20
	Mín.	1700	17
	Máx.	2500	25
Propano G31	Nom.	3700	37
	Mín.	2500	25
	Máx.	4500	45

Máximo caudal de gas en calefacción			
Natural G20	m <sup>3</sup> /h		3,17
Propano G31	kg/h		2,33
Máximo caudal de gas en agua sanitaria			
Natural G20	m <sup>3</sup> /h		3,69
Propano G31	kg/h		2,71
Capacidad mínima gas			
Natural G20	m <sup>3</sup> /h		0,76
Propano G31	kg/h		0,56

Diafragma gas	Ø mm /100
Natural G20	770
Propano G31	520
Diafragma mixer aire/gas	
Natural G20	Azul
Propano G31	Azul

Calefacción		
Temperatura regulable *	°C	25 - 85
Temp. máx. de trabajo	°C	90
Presión máxima	kPa	300
	bar	3,0
Presión mínima	kPa	30
	bar	0,3
Presión disponible (con 1000 l/h)	kPa	33
	bar	0,33

\* Con potencia útil mínima

Agua sanitaria		
Temp. Mínima-Máxima	°C	35 - 60
Presión máxima	kPa	1000
	bar	10
Presión mínima	kPa	30
	bar	0,3
Caudal máximo		
(ΔT =25 K)	l/min	20,0
(ΔT =35 K)	l/min	14,3
Caudal mínimo		
	l/min	2,5
Caudal específico agua sanitaria (ΔT=30 K) *		
	l/min	16,7

\* Referido a norma EN 625

Proyección chimenea #		
Temperatura máx. de humos 60°/80°C	°C	80
* Temperatura máx de humos 30°/50°C	°C	55
Caudal másico máx. de humos	kg/s	0,0153
Caudal másico mín. de humos	kg/s	0,0035
Caudal másico máx. de aire	kg/s	0,0146
Caudal másico mín. de aire	kg/s	0,0033

# Valores referidos a pruebas con salida desdoblada 80 mm de 1 +1 gas Natural G20 y con la capacidad térmica en agua sanitaria

# CARACTERÍSTICAS TÉCNICAS

Datos eléctricos		
Tensión	V	230
Frecuencia	Hz	50
Potencia eléctrica	W	140
Grado de protección	IPX5D	

Otras características		
Altura	mm	700
Anchura	mm	400
Profundidad	mm	290
Peso	kg	38
Temp. ambiente mínima	°C	-10
Temp. ambiente máxima	°C	60

Salidas de humos		
Caldera tipo		
B23P C13 C33 C43 C53 C63 C83		
∅ conducto de humos/aire coaxial	mm	60/100
∅ conducto de humos/aire desdoblado	mm	80/80
∅ conducto de humos/aire coaxial de techo	mm	80/125

G20 Hi. 34,02 MJ/m<sup>3</sup> (15°C, 1013,25 mbar)

G30 Hi. 45,65 MJ/kg (15°C, 1013,25 mbar)

G31 Hi. 46,34 MJ/kg (15°C, 1013,25 mbar)

1 mbar corresponde a aproximadamente 10 mm H<sub>2</sub>O

## 5 INSTALACIÓN

### 5.1 Advertencias



**El aparato debe evacuar los productos de la combustión directamente al exterior o a un cañón de chimenea adecuado y destinado a tal fin, y cumplir las normas nacionales y locales vigentes.**

**El aparato no es apto para recibir condensado procedente del sistema de evacuación de los productos de la combustión.**

Antes de la instalación es **absolutamente necesario** lavar en profundidad todas las tuberías de la instalación usando productos químicos no agresivos. Esta operación tiene la finalidad de eliminar los posibles residuos o impurezas que podrían perjudicar el buen funcionamiento de la caldera.

Tras el lavado es necesario realizar un tratamiento de la instalación.

La garantía ordinaria no cubrirá los posibles problemas que puedan resultar del incumplimiento de dichas disposiciones.

#### Compruebe:

- Que la caldera sea apta para el tipo de gas distribuido (véase la etiqueta adhesiva). Si fuese necesario adaptar la caldera a un tipo de gas distinto, véase la sección "CAMBIO DE GAS" en la pág. 62.
- Que las características de las redes de alimentación eléctrica, de agua y de gas correspondan con las citadas en la placa;

La evacuación de los productos de la combustión debe realizarse usando únicamente los kits de expulsión de humos que suministra el fabricante, ya que forman parte inte-

grante de la caldera.

Para el gas Propano (G31), la instalación debe, además, ser conforme a las prescripciones de las sociedades distribuidoras y cumplir los requisitos de las normas técnicas y leyes vigentes.

La válvula de seguridad debe estar conectada a un conducto de desagüe adecuado, para evitar inundaciones en caso de disparo de la válvula.

El sifón de la descarga del condensado debe estar conectado al conducto de desagüe de condensado doméstico, debe ser inspeccionable y estar realizado de manera que se impida la congelación del condensado.

La instalación eléctrica debe ser conforme con las normas técnicas, en especial:

- La caldera debe conectarse **obligatoriamente** a una instalación de tierra eficaz por medio del borne adecuado;
- Debe instalarse cerca de la caldera, un interruptor omnipolar que permita la desconexión completa en las condiciones de la categoría de sobretensión III. Para las conexiones eléctricas, consulte la sección "Conexión eléctrica" en la pág. 41.
- **Los conductores eléctricos para la conexión del control remoto y de la sonda externa a la caldera** deben recorrer conductos distintos de los de la tensión de red (230 V), ya que están alimentados a baja tensión de seguridad.

### 5.2 Precauciones de instalación

**Durante la instalación, siga las siguientes instrucciones:**



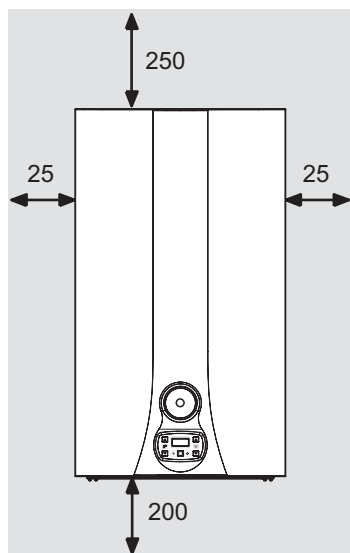
- Fije la caldera a una pared resistente.
- Respete las medidas del conducto de



# INSTALACIÓN

evacuación de humos (indicadas en la sección "Dimensiones y longitudes de las salidas de humos" en la pág. 36) y siga los métodos de instalación correctos del conducto, expuestos en la hoja de instrucciones entregada con el kit de tubos de expulsión de humos.

- Alrededor del aparato, deje las distancias mínimas indicadas en la Figura 5.1.



Todas las medidas son en mm

Figura 5.1

- Deje 5 cm de espacio libre delante de la caldera en caso de incorporación en un mueble, una protección o una hornacina.
- En caso de que anteriormente hubiera una instalación calefactora, antes de instalar la caldera, lleve a cabo una limpieza minuciosa para poder eliminar los depósitos de limo formados con el tiempo.
- Se aconseja incorporar a la instalación un filtro de decantación, o usar un producto de acondicionamiento en el agua que circula por ella.

En particular, esta última solución, además de limpiar la instalación, ejerce una acción anticorrosiva que favorece la formación de una película de protección sobre las superficies metálicas y neutraliza los gases presentes en el agua.



## Llenado de la instalación de calefacción:

- Si se instala la caldera en locales en los que la temperatura ambiente pueda descender de los 0°C, se recomienda tomar las medidas oportunas para evitar que la caldera sufra daños.
- No añada al agua de calefacción productos anticongelantes o anticorrosivos con características químico-físicas incompatibles con los componentes hidráulicos de la caldera y/o en concentraciones incorrectas.

El fabricante no asume ninguna responsabilidad por posibles daños.

**Informare al usuario acerca de la función antihielo de la caldera y sobre los posibles productos químicos introducidos en la instalación de calefacción.**

## 5.3 Instalación del soporte de caldera

La caldera está equipada con un soporte que sirve para el montaje.

Hay disponible una plantilla de papel (incluida) que contiene todas las medidas y datos para la instalación correcta del soporte.

La instalación hidráulica y del gas debe terminar en racores hembra (de 3/4" para el gas y la impulsión y retorno de la calefacción, y de 1/2" para la entrada y salida de

# INSTALACIÓN

agua sanitaria), o bien en tubos de cobre a soldar, de  $\varnothing$  18 mm y  $\varnothing$  15 mm respectivamente.

Para las medidas y datos útiles véanse la sección "Dimensiones" en la pág. 34, "Racores" en la pág. 34, "Dimensiones y longitudes de las salidas de humos" en la pág. 36.

**Monte en el tubo de alimentación de gas a la caldera una válvula de cierre, según la reglamentación para aparatos de gas.**

## 5.4 Dimensiones

La caldera presenta las siguientes dimensiones:

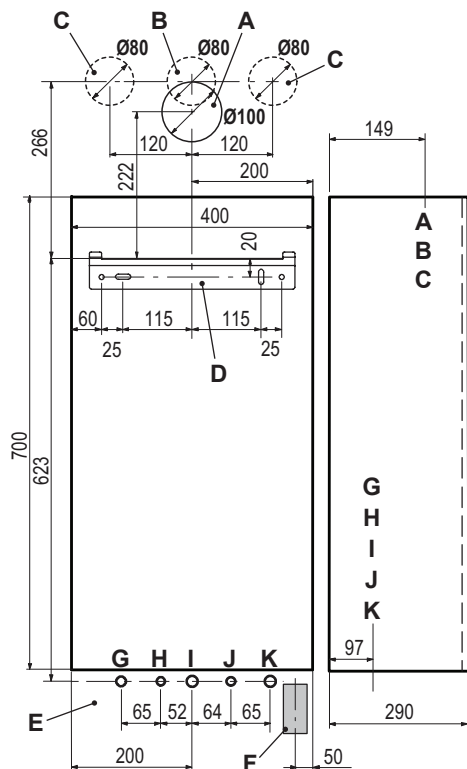


Figura 5.2

- A** expulsión de humos / aspiración de aire (coaxial  $\varnothing$  100/60)
- B** expulsión de humos (desdoblada  $\varnothing$  80)
- C** aspiración de aire (desdoblada  $\varnothing$  80)
- D** soporte de fijación de la caldera
- E** zona de colocación de conductos para conexiones eléctricas
- F** zona para colocar el tubo de descarga de condensado
- G** MR - Impulsión Calefacción
- H** US - Salida Agua Sanitaria
- I** Gas
- J** ES - Entrada Agua Sanitaria
- K** RR - Retorno calefacción

## 5.5 Racores

La caldera utiliza los siguientes racores:

	Llave	$\varnothing$ tubo
MR		$\varnothing$ 16/18
US		$\varnothing$ 13/15
Gas		$\varnothing$ 16/18
ES	G 1/2 MF	$\varnothing$ 13/15
RR		$\varnothing$ 16/18
Racor válvula seguridad 3 bar G1/2H		

Descarga cond. a realizar con tubo mín.  $\varnothing$  30 mm

## 5.6 Montaje de la caldera

- Quite los tapones de protección de las tuberías de la caldera.
- Enganche la caldera al soporte.
- Enrosque la llave a la caldera.

# INSTALACIÓN

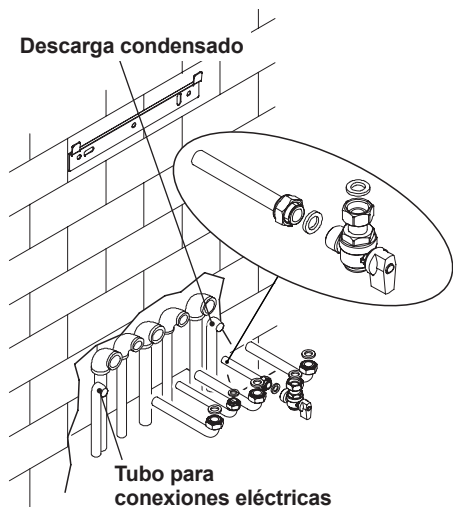


Figura 5.3

- Si la instalación hidráulica de calefacción discurre a una altura superior a la de la caldera, es aconsejable instalar llaves de corte para poder seccionar la instalación en caso de tareas de mantenimiento.
- Fije o suelde los manguitos de unión abocardados de 15 mm de entrada y salida de agua sanitaria, y de 18 mm del gas y de la impulsión y retorno de la instalación de calefacción.
- Fije las tuberías interponiendo las juntas de 1/2" y 3/4" entre los racores de la caldera.
- Realice una prueba de estanqueidad de la instalación de alimentación de gas.
- Conecte la descarga de la válvula de seguridad 11 (Figura 5.4) a un embudo de descarga.

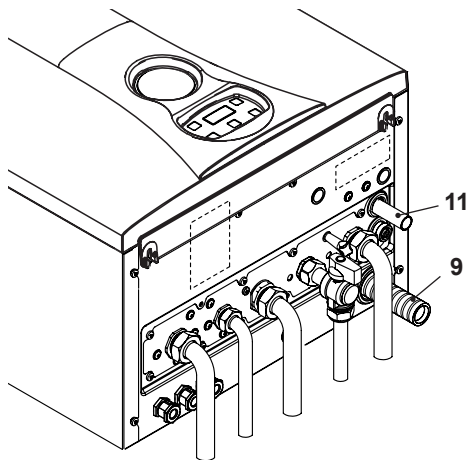


Figura 5.4

- Introduzca el tubo flexible de descarga de condensado 9 (Figura 5.4) en el conducto de desagüe de condensado doméstico o en el embudo de descarga de la válvula de seguridad, siempre que el desagüe sea apto para recibir condensado ácido.

## 5.7 Instalación del conducto de expulsión de humos

Consulte la hoja entregada junto con el kit elegido para instalar correctamente el conducto de humos.

Los tramos horizontales del tubo de humos deben tener una inclinación aproximada de 1,5 grados (25 mm por metro), por lo que el terminal debe quedar más alto que la embocadura del lado de la caldera.

Solo el tubo coaxial con terminal debe ser horizontal, ya que el tubo de evacuación ya está fabricado con la inclinación correcta.

# INSTALACIÓN

## Sistema CORRECTO de realización de una salida de pared concéntrica

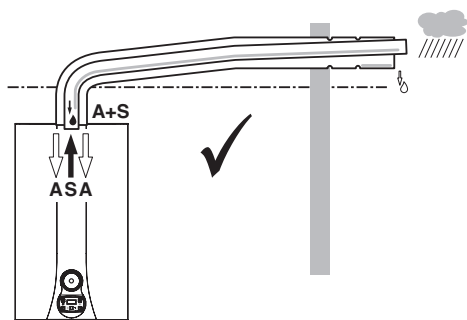


Figura 5.5

A = aspiración de aire

S = salida de humos

## Sistemas CORRECTOS de realización de salida de humos / aspiración de aire desdoblada

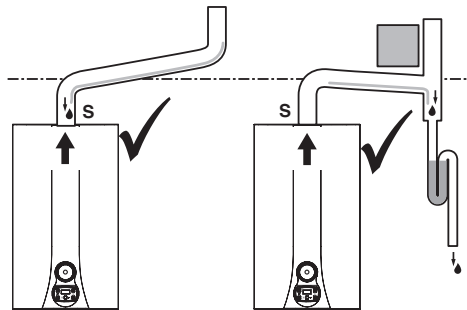


Figura 5.6

A = aspiración de aire

S = salida de humos

## Sistemas INCORRECTOS de realización de salida de humos / aspiración de aire desdoblada

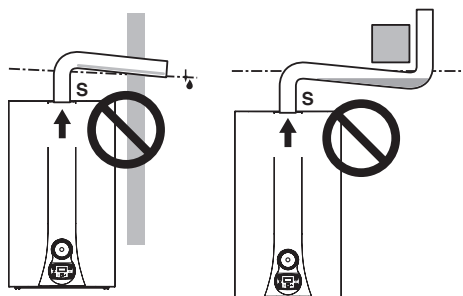


Figura 5.7

A = aspiración de aire

S = salida de humos

## **5.8 Dimensiones y longitudes de las salidas de humos**

La salida de humos/aspiración de aire puede realizarse en las modalidades:

C13 C33 C43 C53 C63 C83 B23P

Consulte la hoja que se entrega junto al kit elegido, en embalaje separado.

Los tramos horizontales de los tubos deben tener una pendiente de 1,5 grados aproximadamente (25 mm por metro).

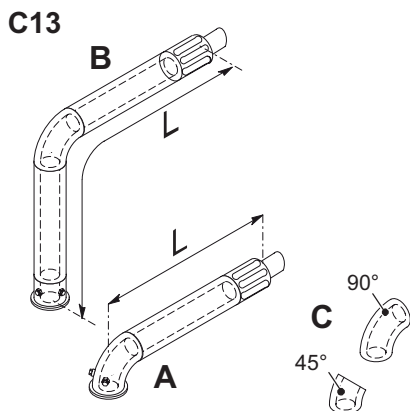
# INSTALACIÓN



**El terminal debe quedar más alto que la embocadura del lado de la caldera.**

Solo el tubo coaxial con terminal debe ser horizontal, ya que el tubo de evacuación ya está fabricado con la inclinación correcta. Hay disponibles los siguientes kits para conectar a la caldera:

## **Kit de salida de humos de pared (Figura 5.8 A)**



**Figura 5.8**

Conducto coaxial  $\varnothing$  60/100 mm con una longitud nominal del 915 mm.

Este kit permite evacuar los humos a través de la pared situada detrás o al lado de la caldera.

La longitud mínima del conducto no debe ser inferior a 0,5 m, y la máxima, con prolongaciones incluidas, no debe superar los 10 m para los modelos Myto Condens 24 y los 6 m para los modelos Myto Condens 35.

## **Kit de salida de humos vertical con codo a 90° (Figura 5.8 B)**

Conducto coaxial  $\varnothing$  60/100 mm.

Este kit permite subir 635 mm el eje de eva-

cuación de la caldera.

La longitud mínima no debe ser inferior a 0,5 m, y la máxima, con prolongaciones incluidas, no debe superar los 10 m para los modelos Myto Condens 24 y los 6 m para los modelos Myto Condens 35 en horizontal; en cualquier caso la evacuación del terminal debe ser siempre horizontal.

## **Codos adicionales a 45° o a 90° (Figura 5.8 C)**

Codos coaxiales  $\varnothing$  60/100 mm

Estos codos, si se usan en el conducto, reducen la longitud máxima del conducto de humos en:

Para el codo de 45° pérdida	0,5 m
Para el codo de 90° pérdida	1 m

## **Kit conductos desdoblados aspiración-salida $\varnothing$ 80 mm (Figura 5.9) - (Figura 5.10) - (Figura 5.11)**

Este kit permite separar la salida de humos de la aspiración de aire. Los terminales pueden insertarse en cañones de chimenea apropiados, o evacuar los humos y tomar aire directamente a través de la pared.

Nota: cuando se usa una salida de humos desdoblada con la caldera, es necesario montar entre la caldera y el manguito de aspiración de aire el diafragma de  $\varnothing$  50 mm (Figura 5.9).

El diafragma está incluido en el kit de humos desdoblador  $\varnothing$  80 mm.

# INSTALACIÓN

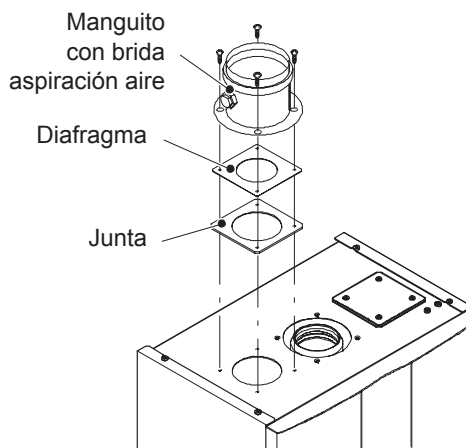


Figura 5.9

**Nota:** los terminales de los tubos de aspiración de aire y expulsión de humos no se pueden colocar en paredes opuestas del edificio (EN 483).

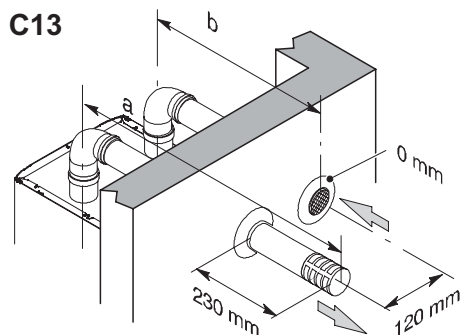


Figura 5.10

La longitud mínima de los tubos no debe ser inferior a 0,5 m, y la suma de los tramos **A + B** máx. realizable con la ayuda de prolongaciones no debe superar los 40 m para los modelos Myto Condens 24 y los 25 m para los modelos Myto Condens 35.

También hay disponibles codos de  $\varnothing$  80 mm a 90° y a 45° que reducen la longitud

total de los conductos en:

Para el codo de 45° pérdida	0,9 m
Para el codo de 90° pérdida	1,65 m

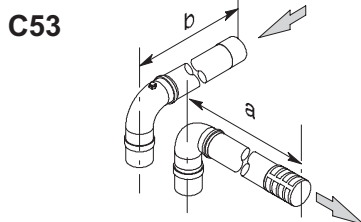
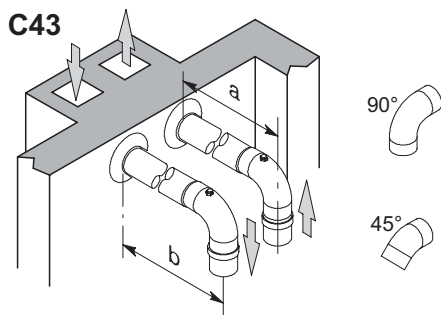


Figura 5.11

## TIPO C63

Si se utilizan conductos y terminales de otro fabricante (Tipo C63), estos deben estar homologados, y en el caso del conducto de humos es necesario emplear materiales compatibles con los productos de la condensación.

Durante el dimensionamiento de los conductos, tenga en cuenta el valor de presión residual en el ventilador:

# INSTALACIÓN

Presión estática útil con capacidad térmica nominal	25 kW	120	Pa
	35 kW	100	Pa
Sobretemperatura humos	25 kW	-	°C
	35 kW	-	°C
Máxima recirculación de CO <sub>2</sub> en el conducto de aspiración	25 kW	-	%
	35 kW	-	%

## TIPO C83 (Figura 5.12)

La caldera que incorpore este tipo de salida debe tomar el aire comburente del exterior y evacuar los humos hacia la chimenea individual o colectiva diseñada a tal fin.

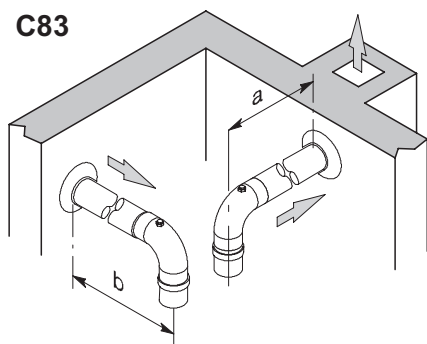


Figura 5.12

## Kit de salida de humos de techo (Figura 5.13)

Conducto coaxial Ø 80/125 mm con una altura nominal de 0,96 m

Este kit permite evacuar directamente a través del techo.

## C33

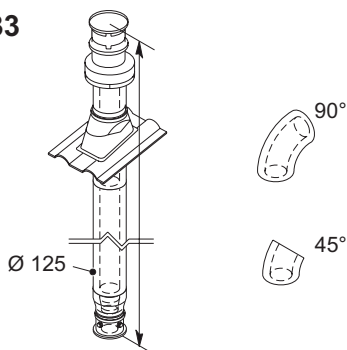


Figura 5.13

Hay disponibles prolongaciones para alcanzar la altura máxima.

Su altura máx. con prolongaciones es de 10 m para los modelos Myto Condens 24 y de 6 m para los modelos Myto Condens 35. También hay disponibles codos coaxiales de 80/125 mm a 90° y a 45° que reducen la longitud total de los conductos en:

Para el codo de 45° pérdida	0,5 m
Para el codo de 90° pérdida	1 m

## TIPO B23P (Figura 5.14)

Este tipo de salida de humos toma el aire comburente necesario del propio cuarto en el que está instalada la caldera. La evacuación de los productos de la combustión debe realizarse hacia el exterior y puede ser de pared o de chimenea.



**En el cuarto de instalación de la caldera, es necesario realizar una toma de aire adecuada para la aportación del aire comburente y la ventilación del ambiente.**

Para obtener un buen funcionamiento, la renovación de aire mínima necesaria debe

# INSTALACIÓN

ser de 2m<sup>3</sup>/h por cada kW de capacidad térmica.

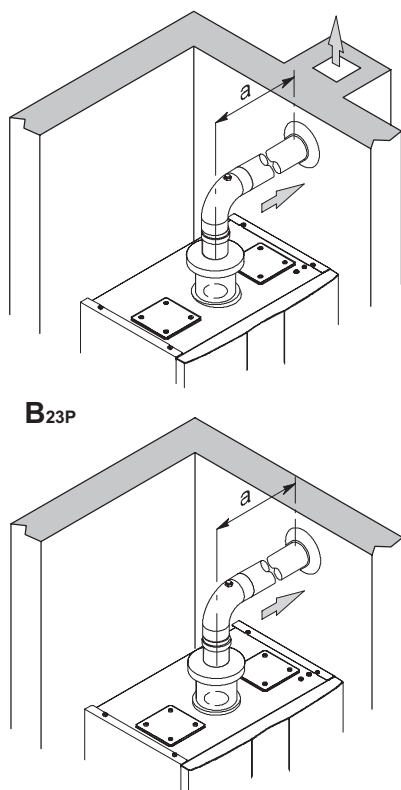


Figura 5.14

La longitud mínima de los tubos no debe ser inferior a 0,5 m, mientras la suma de los tramos **A + B** máx. realizable con la ayuda de prolongaciones no debe superar los 40 m para los modelos Myto Condens 24 y los 25 m para los modelos Myto Condens 35.

También hay disponibles codos de Ø 80 mm a 90° y a 45° que reducen la longitud total de los conductos en:

Para el codo de 45° pérdida	0,9 m
Para el codo de 90° pérdida	1,65 m

## 5.9 Colocación de los terminales de tiro

Los terminales de tiro deben:

- estar situados en las paredes perimetrales exteriores del edificio o en el tejado;
- respetar las distancias mínimas de la Figura 5.15 y cumplir las normas nacionales y locales vigentes.

### Posición del terminal mm

<b>A</b> Bajo ventana u otro vano	600
<b>B</b> Al lado de una ventana o puerta	400
<b>B</b> Al lado de una abertura de aireación o ventilación	600
<b>C</b> Lado balcón	1 000
<b>D</b> Bajo canalón o tubos de desagüe	300
<b>E</b> Bajo cornisas	300
<b>F</b> Bajo balcones	300
<b>G</b> Bajo tejado de garaje	<b>NO</b>
<b>H</b> Desde tubos de desagüe vertical	300
<b>I</b> Desde esquinas interiores	300
<b>J</b> Desde esquinas exteriores	300
<b>K</b> Desde el suelo u otra superficie de tránsito	2 200
<b>L</b> De una superficie frontal hacia a sin aberturas	2 000
<b>M</b> Desde una abertura hacia el frente	3 000
<b>N</b> Desde un vano del garaje	<b>NO</b>
<b>O</b> Entre dos terminales en vertical en la misma pared	1 500
<b>P</b> Entre dos terminales en horizontal en la misma pared	1 000
<b>Q</b> Sobre la vertiente de un tejado con inclinación menor o igual a 30° *	350
<b>Q</b> Sobre la vertiente de un tejado con inclinación superior a 30° *	600
<b>R</b> Sobre un tejado plano *	300
<b>S</b> Desde una pared *	600



# INSTALACIÓN

S Desde dos paredes en ángulo \* 1 000

\* Terminal en tejado

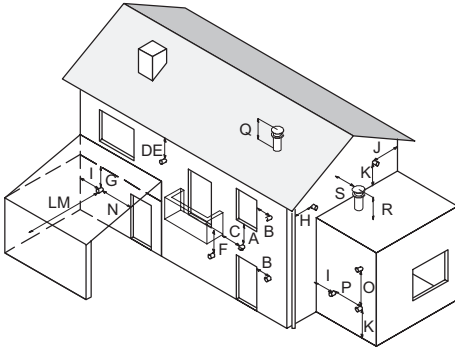


Figura 5.15

## 5.10 Conexión eléctrica

- Desenrosque los tornillos L y desmonte el panel frontal M tirando de él hacia usted y luego levantándolo para liberarlo de los alojamientos superiores Figura 5.16.

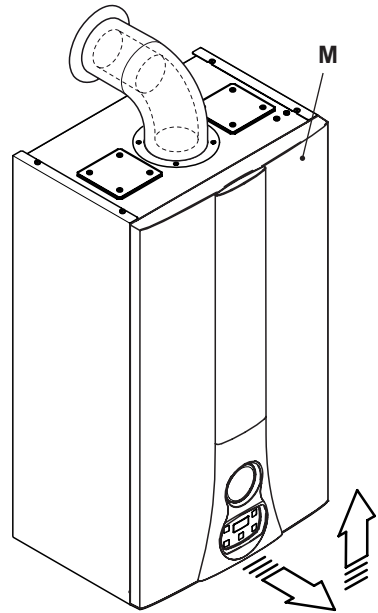
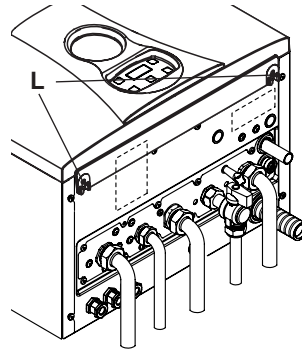


Figura 5.16

- Localice la tapa de cobertura de la borne-  
ra N (Figura 5.17) y ábrala.

# INSTALACIÓN

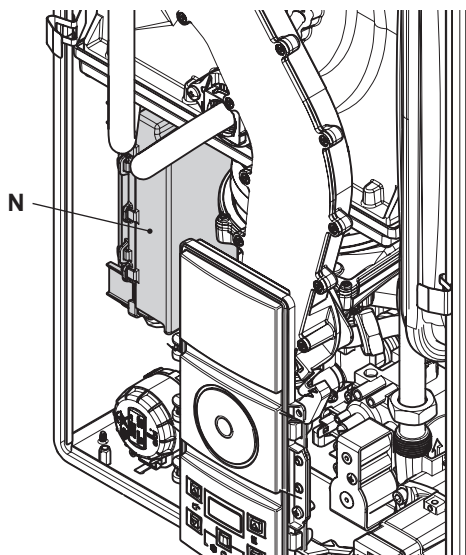


Figura 5.17

## Conexión a la red de alimentación eléctrica

- Conecte el cable de alimentación eléctrica procedente del interruptor omnipolar a la bornera de alimentación eléctrica de la caldera Figura 5.18 respetando la correspondencia de la línea (hilo marrón) y del neutro (hilo azul claro).
- Conecte el cable de tierra (amarillo/verde) a una instalación de tierra eficaz.



**El cable de tierra debe ser el más largo de los cables de alimentación eléctrica.**

El cable o hilo de alimentación eléctrica del aparato debe tener una sección no inferior a 0,75 mm<sup>2</sup>, debe mantenerse alejado de partes calientes o de bordes afilados y debe cumplir las normas técnicas vigentes.

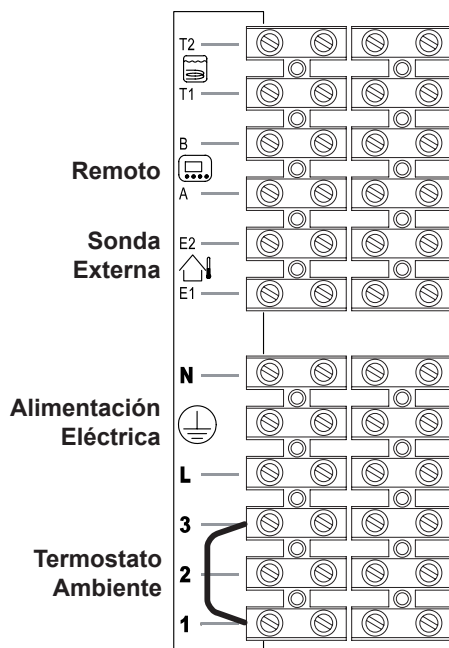


Figura 5.18

El cable o los hilos de alimentación eléctrica de la caldera y del termostato de ambiente deben seguir el recorrido indicado en la Figura 5.19.

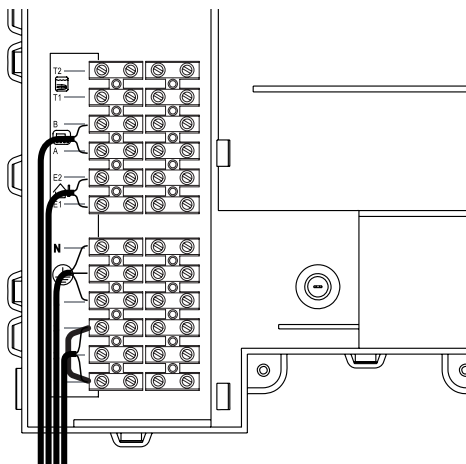


Figura 5.19

# INSTALACIÓN

Haga salir los cables de la caldera utilizando los pasacables adecuados O (Figura 5.20).

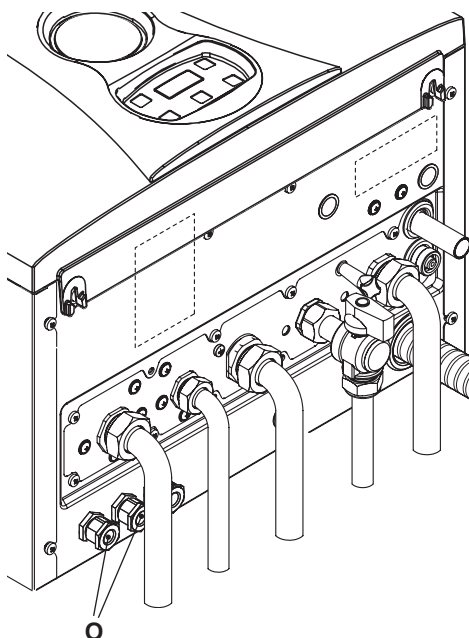


Figura 5.20

## 5.11 Conexión de un termostato de ambiente o válvulas de zona

Para conectar un termostato de ambiente use los bornes indicados en la Figura 5.18

Cuando se conecta cualquier tipo de termostato de ambiente, debe quitarse el puente eléctrico presente entre "1 y 3".

Los conductores eléctricos del termostato de ambiente se deben conectar entre los bornes "1 y 3", como en la Figura 5.21



**No conecte cables bajo tensión a los bornes "1 y 3".**

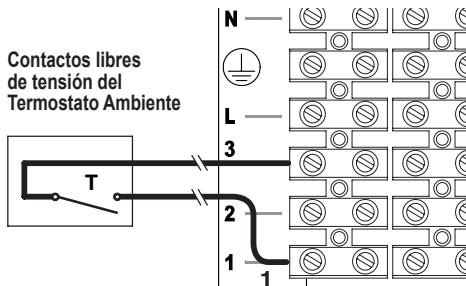


Figura 5.21

El termostato debe ser de clase de aislamiento II (□) o debe estar correctamente conectado a tierra.

## Conexión de válvulas de zona controladas por un termostato de ambiente

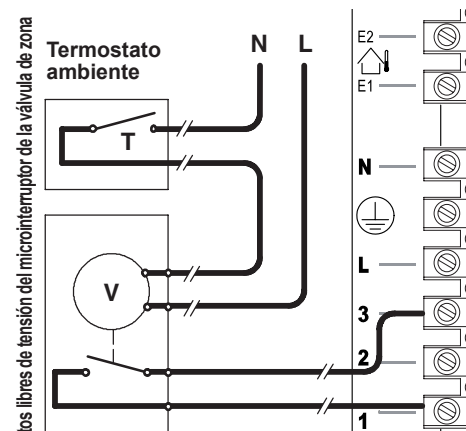


Figura 5.22

Para conectar válvulas de zona use los bornes del termostato de ambiente indicados en la Figura 5.18 y Figura 5.19 Los conductores eléctricos de los contactos del microinterruptor de la válvula de zona deben conectarse a los bornes "1 y 3" de la bornera del termostato de ambiente, como en la Figura 5.19.

# INSTALACIÓN

El puente eléctrico presente entre “1 y 3” debe quitarse.



**No conecte cables bajo tensión a los bornes “1 y 3”.**

El cable o los hilos de alimentación eléctrica de la caldera y del termostato de ambiente deben seguir el recorrido indicado en la Figura 5.19

Haga salir los cables de la caldera utilizando los pasacables adecuados O (Figura 5.20).

## 5.12 Instalación de la sonda externa de temperatura (opcional)

La sonda externa debe instalarse en una pared externa del edificio, evitando:

- La exposición directa a la luz del sol.
- Paredes húmedas o expuestas a la formación de moho.
- La instalación cerca de ventiladores, bocas de evacuación o chimeneas.

## 5.13 Conexión eléctrica entre la caldera y la sonda externa

Para conectar la sonda externa a la caldera, utilice conductores eléctricos con sección mínima de 0,50 mm<sup>2</sup>.

**Los conductores eléctricos para la conexión de la sonda externa a la caldera deben recorrer conductos distintos de los de la tensión de red (230 V), ya que están alimentados a baja tensión de seguridad. Su longitud máxima no debe superar los 20 metros.**

Para conectar la sonda externa use los bornes indicados en la Figura 5.23.

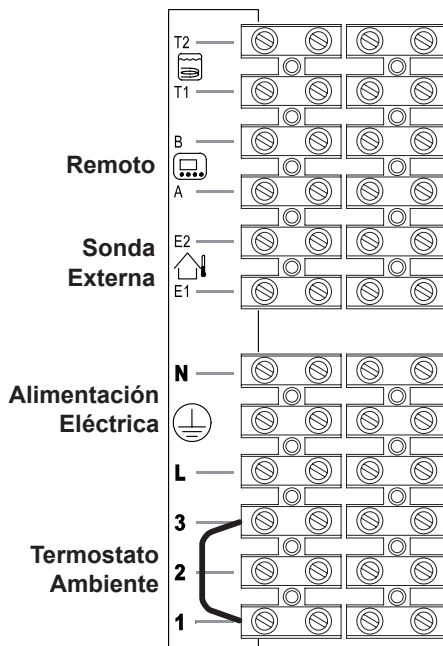


Figura 5.23

Los hilos de conexión de la sonda externa deben seguir el recorrido indicado en la Figura 5.19.

Haga salir los cables de la caldera utilizando los pasacables adecuados O (Figura 5.20).

## 5.14 Conexión eléctrica del control remoto (opcional)

Para conectar el control remoto use los bornes indicados en Figura 5.23.

Para la conexión del control remoto a la caldera, consulte también el manual del CONTROL REMOTO.

**El puente eléctrico conectado en la bornera del termostato de ambiente entre los bornes “1 y 3” no debe quitarse Fi-**

# INSTALACIÓN

## Figura 5.23.

El cable del control remoto debe seguir el recorrido indicado en la Figura 5.19.

Haga salir los cables de la caldera utilizando los pasacables adecuados O (Figura 5.20).

## 5.15 Habilitación del funcionamiento con sonda externa desde remoto

En la caldera, el funcionamiento con sonda externa debe estar habilitado.

Modificando la programación del CONTROL REMOTO (si está instalado), es posible habilitar su funcionamiento.

- Pulse durante más de 3 segundos el botón **IP** para entrar en la modalidad **INFO**.

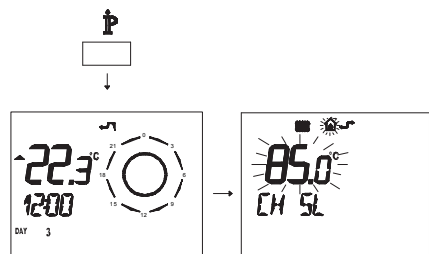


Figura 5.24

Pulse simultáneamente los botones **DAY** y **ON/OFF** para entrar en la modalidad de programación transparente (Figura 5.25).

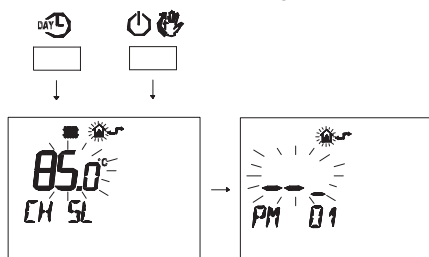


Figura 5.25

- Pulse los botones **F** ▼ o **F** ▲ para visualizar la programación "PM15" para la habilitación de la sonda externa (Figura 5.26).

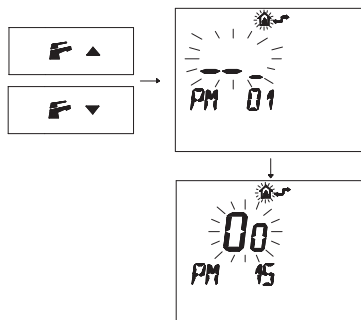


Figura 5.26

- Modifique el punto de consigna programado mediante los botones ▲ ↑ o ▼ ↓ hasta que aparezca un **valor de 60**. Espere a que el número programado comience a parpadear (Figura 5.27).

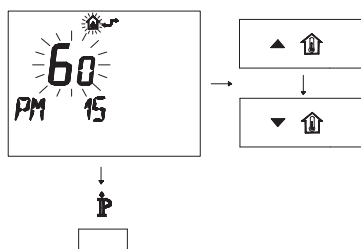


Figura 5.27

- Para salir del modo de programación, pulse el botón **IP**.

## 5.16 Ajuste del coeficiente K de la sonda externa

La caldera está configurada con un coeficiente K igual a cero para el funcionamiento de la caldera sin sonda conectada.

Si la caldera **NO TIENE CONECTADO** el

# INSTALACIÓN

control remoto (opcional) consulte la Figura 5.28.

**Temperatura de impulsión °C**

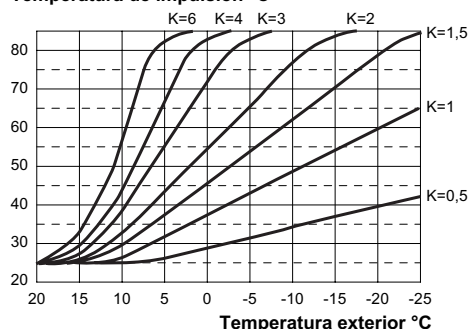


Figura 5.28

Si la caldera **TIENE CONECTADO** el control remoto (opcional) consulte la Figura 5.29.

En este caso el ajuste del coeficiente K debe hacerse desde remoto.

**Temperatura de impulsión °C**

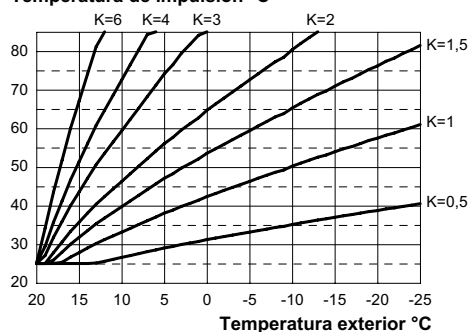


Figura 5.29

El coeficiente K es un parámetro que aumenta o disminuye la temperatura de impulsión de la caldera al variar la temperatura exterior.

Cuando se instala la sonda externa, es necesario programar este parámetro en función del rendimiento de la instalación de calefacción para optimizar la temperatura de impulsión (Figura 5.29).

Ej.: para obtener una temperatura de impulsión a la instalación de calefacción de 60 °C con una temperatura exterior de -5 °C, se debe programar un K de 1,5 (línea discontinua en la Figura 5.29).

## Secuencia para el ajuste del coeficiente K

- Entre en la "modalidad de programación" pulsando simultáneamente durante 10 segundos los botones 15 - 16 - 17 (Figura 5.30) hasta que aparezcan en la pantalla LCD las letras **Pr** alternadas con el código **01**, que indican la entrada en el "parámetro 01" (Figura 5.31).

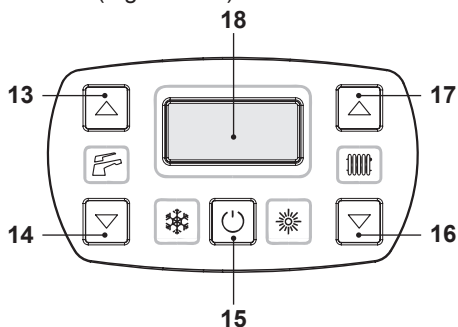


Figura 5.30

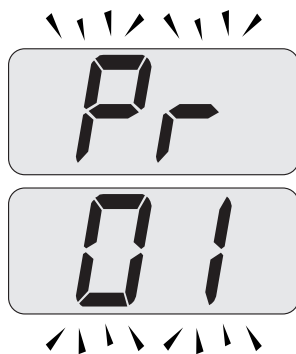


Figura 5.31

- Desplace los parámetros mediante los botones 16 o 17 hasta que aparezcan en

# INSTALACIÓN

la pantalla LCD las letras **Pr** alternadas con el código **15**, que indican la entrada en el "parámetro 15" (Figura 5.32).

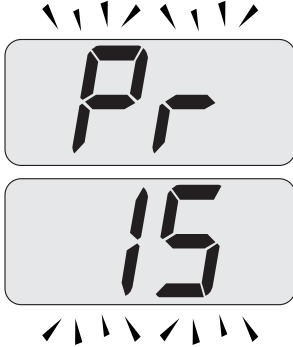


Figura 5.32

- Pulse simultáneamente los botones 15 y 17 (Figura 5.30) hasta que aparezca en la pantalla LCD el valor del parámetro 15 (Figura 5.33).



Figura 5.33

- Usando los botones 16 o 17 se puede modificar el valor del parámetro 15 entre un mínimo de **01** y un máximo de **60** en función de la curva elegida para el coeficiente K en la Figura 5.29 (el valor que aparece en pantalla corresponde a valores decimales de coeficientes K).
- Pulsando el botón 15 (Figura 5.30) se confirma el valor introducido.
- Pulsando simultáneamente los botones 15 y 16 (Figura 5.30) se sale sin modificar el valor (se vuelve a la lista de parámetros Figura 5.32).

- Pulsando simultáneamente durante 10 segundos los botones 15 - 16 - 17 (Figura 5.30) se sale de la "modalidad de programación".

En adelante la temperatura de impulsión de la instalación seguirá la evolución en relación al coeficiente K definido.

De todas formas, si la temperatura ambiente no fuera agradable, se puede aumentar o reducir la temperatura de impulsión de la instalación de calefacción en  $\pm 15^\circ\text{C}$  usando los botones 16 (reducción) y 17 (aumento) (Figura 5.30).

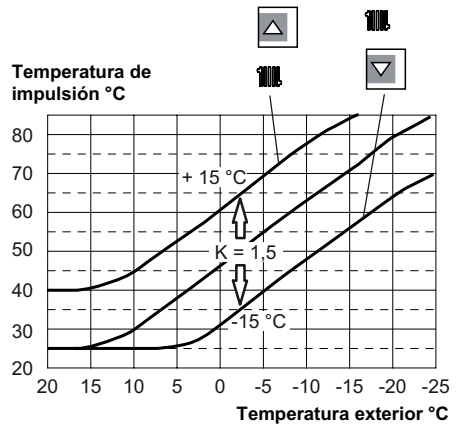


Figura 5.34

La evolución de la temperatura al modificarse el ajuste hecho con los botones 16 y 17 para un **K 1,5** se muestra en la Figura 5.34.

## Secuencia para el ajuste del coeficiente K con control remoto conectado

Modificando la programación del CONTROL REMOTO, se puede ajustar el coeficiente K.

- Conecte la alimentación eléctrica de la caldera accionando el interruptor bipolar incluido en la instalación.

# INSTALACIÓN

- Pulse durante más de 3 segundos el botón **IP** para entrar en la modalidad **INFO** (Figura 5.35).

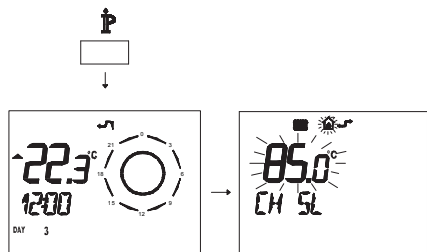


Figura 5.35

- Pulse el botón **OK** para ir a la ventana **K REG** (Figura 5.36).

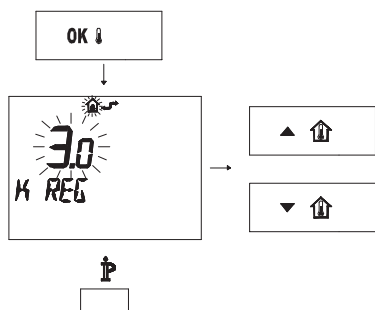


Figura 5.36

Con los botones **▲**, **⬆** y **⬇** es posible modificar el valor.

- Pulse el botón **IP** para salir de la modalidad **INFO** (Figura 5.36).

## 5.17 Configuración de la postcirculación de la bomba

La bomba, en funcionamiento de calefacción, está configurada para una postcirculación aproximada de un minuto tras concluir cada demanda de calor.

Este tiempo se puede ajustar entre un mínimo de cero y un máximo de cuatro minutos modificando la programación desde el cua-

dro de mandos o desde el control remoto.

- Entre en la "modalidad de programación" pulsando simultáneamente durante 10 segundos los botones 15 - 16 - 17 (Figura 5.37) hasta que aparezcan en la pantalla LCD las letras **Pr** alternadas con el código **01**, que indican la entrada en el "parámetro 01" (Figura 5.38).

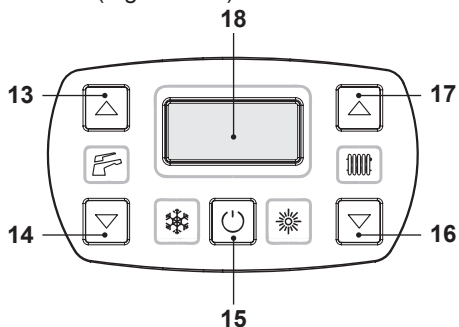


Figura 5.37

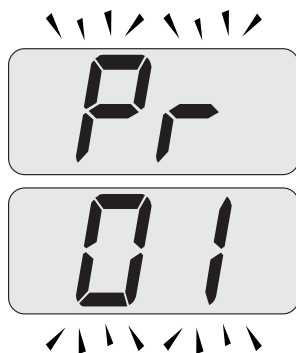


Figura 5.38

- Desplace los parámetros mediante los botones 16 o 17 hasta que aparezcan en la pantalla LCD las letras **Pr** alternadas con el código **11**, que indican la entrada en el "parámetro 11" (Figura 5.39).



# INSTALACIÓN

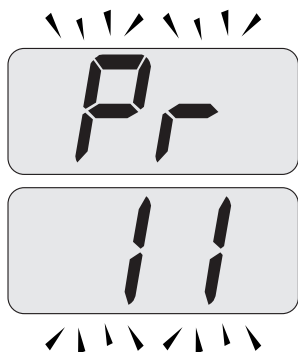


Figura 5.39

- Pulse simultáneamente los botones 15 y 17 (Figura 5.37) hasta que aparezca en la pantalla LCD el valor del parámetro 11 (10=60 segundos) (Figura 5.40).



Figura 5.40

- Usando los botones 16 o 17 se puede modificar el valor del parámetro 11 entre **00=0s** y **99=600s** (cada aumento o reducción de una unidad en la pantalla equivale a 6 segundos).
- Pulsando el botón 15 (Figura 5.37) se confirma el valor introducido.
- Pulsando simultáneamente los botones 15 y 16 (Figura 5.37) se sale sin modificar el valor (se vuelve a la lista de parámetros Figura 5.39).
- Pulsando simultáneamente durante 10 segundos los botones 15 - 16 - 17 (Figura 5.37) se sale de la "modalidad de programación".

## Programación por CONTROL REMOTO

- Pulse durante más de 3 segundos el botón para entrar en la modalidad **INFO** (Figura 5.41).

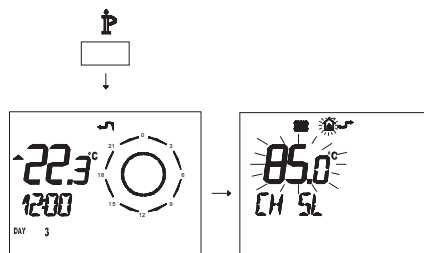


Figura 5.41

- Pulse simultáneamente los botones y para entrar en la modalidad de programación transparente (Figura 5.42).

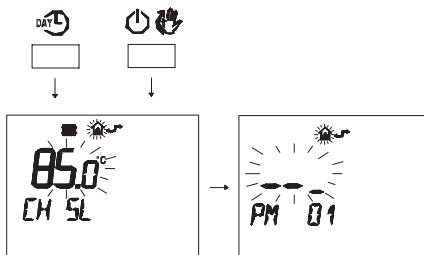


Figura 5.42

- Pulse los botones or para visualizar la programación "PM11" de la postcirculación de la bomba (Figura 5.43).

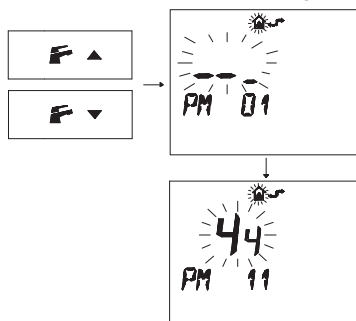


Figura 5.43

# INSTALACIÓN

- Para modificar el punto de consigna programado use los botones ▲ ⬆️ o ▼ ⬆️ y espere a que el número programado comience a parpadear (Figura 5.44). Cada paso de aumento o reducción equivale a 1 segundo.

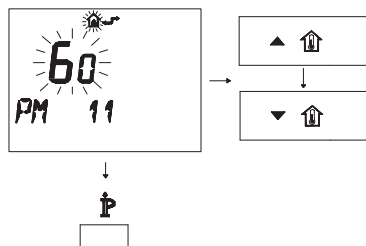


Figura 5.44

- Para salir del modo de programación, pulse el botón **P**.

## 5.18 Selección de la frecuencia de reencendido

Cuando la caldera funciona en modalidad de calefacción con régimen de encendido/apagado, el tiempo mínimo entre dos encendidos está ajustado a tres minutos (frecuencia de reencendido).

Este tiempo se puede modificar entre un mínimo de cero y un máximo de ocho minutos y medio modificando la programación desde el cuadro de mandos o desde el control remoto.

- Entre en la "modalidad de programación" pulsando simultáneamente durante 10 segundos los botones 15 - 16 - 17 (Figura 5.45) hasta que aparezcan en la pantalla LCD las letras **Pr** alternadas con el código **01**, que indican la entrada en el "parámetro 01" (Figura 5.46).

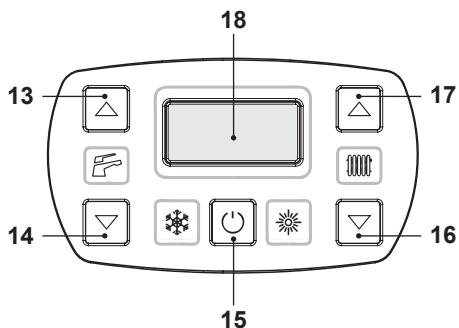


Figura 5.45

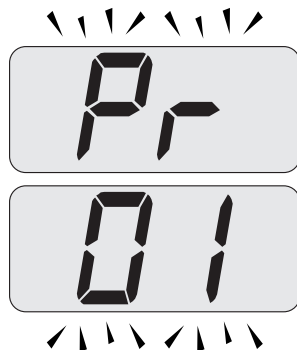


Figura 5.46

- Desplace los parámetros mediante los botones 16 o 17 hasta que aparezcan en la pantalla LCD las letras **Pr** alternadas con el código **10**, que indican la entrada en el "parámetro 10" (Figura 5.47).

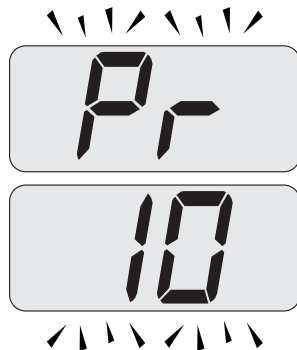


Figura 5.47

# INSTALACIÓN

- Pulse simultáneamente los botones 15 y 17 (Figura 5.45) hasta que aparezca en la pantalla LCD el valor del parámetro 10 (30=180 segundos) (Figura 5.48).



Figura 5.48

- Usando los botones 16 o 17 se puede modificar el valor del parámetro 10 entre **00=0s** y **99=600s** (cada aumento o reducción de una unidad en la pantalla equivale a 6 segundos).
- Pulsando el botón 15 (Figura 5.45) se confirma el valor introducido.
- Pulsando simultáneamente los botones y 16 (Figura 5.45) se sale sin modificar el valor (se vuelve a la lista de parámetros Figura 5.47).
- Pulsando simultáneamente durante 10 segundos los botones 15 - 16 - 17 (Figura 5.45) se sale de la "modalidad de programación".

## Programación por CONTROL REMOTO

Modificando la programación del CONTROL REMOTO se puede seleccionar un tiempo mínimo entre dos encendidos cuando la caldera funciona en modalidad de calefacción con régimen de encendido/apagado.

- Pulse durante más de 3 segundos el botón **⏸** para entrar en la modalidad **INFO** (Figura 5.49).

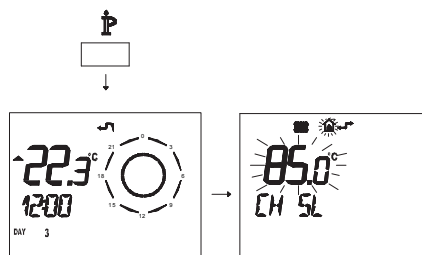


Figura 5.49

- Pulse simultáneamente los botones **DAY** y **⏸** para entrar en la modalidad de programación transparente (Figura 5.50).

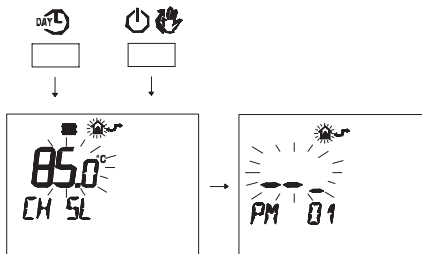


Figura 5.50

- Pulse los botones **F**▲ o **F**▼ para visualizar la programación "PM10", de selección de la frecuencia de encendido (Figura 5.51).

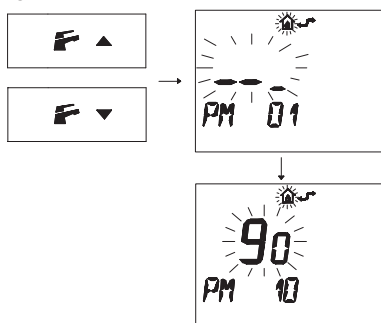


Figura 5.51

En la Figura 5.51 se muestra un punto de consigna programado de **90**, equivalente a un tiempo de reencendido de aproximadamente 3 minutos.

# INSTALACIÓN

El rango de regulación va desde 0 a 8 minutos y medio.

Cada paso de aumento o reducción equivale a 2 segundos.

- Para modificar el punto de consigna programado use los botones ▲ ⬆️ ◻ ⬆️ ⬆️ y espere a que el número programado comience a parpadear (Figura 5.52).

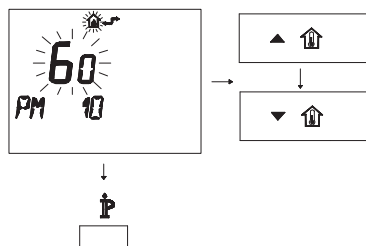


Figura 5.52

- Para salir del modo de programación, pulse el botón P.

## 5.19 Ejemplos de instalaciones hidráulicas con separador hidráulico (opcional)

El separador hidráulico crea una zona de baja pérdida de carga que permite que el circuito primario y el circuito secundario sean hidráulicamente independientes.

En este caso el caudal que pasa por los circuitos depende únicamente de las características de caudal de las bombas.

Por tanto, utilizando un separador hidráulico, el caudal del circuito secundario solo circula cuando está encendida la bomba correspondiente.

Cuando la bomba del circuito secundario está apagada, no hay circulación por el circuito correspondiente, por lo que todo el caudal impulsado por la bomba del primario es desviado a través del separador.

Así pues, con el separador hidráulico se puede disponer de un circuito de producción con caudal constante y de un circuito de distribución con caudal variable.

## Ejemplos de instalación hidráulica

Zona alta + zona baja temperatura.

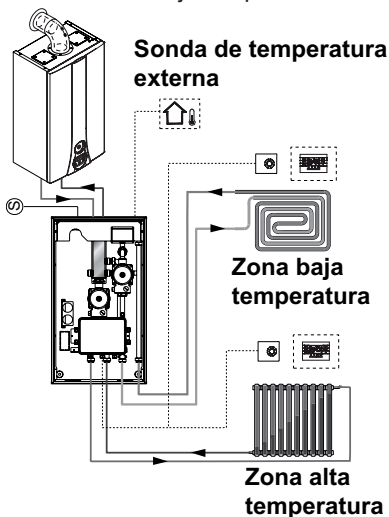


Figura 5.53

# INSTALACIÓN

Zona alta + 2 zonas baja temperatura.

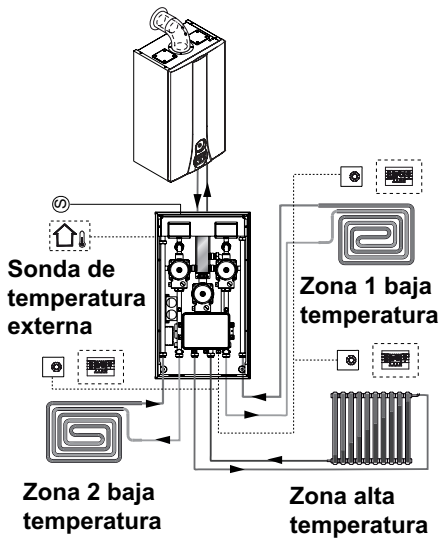


Figura 5.54

INSTALACIÓN

# PREPARACIÓN PARA EL SERVICIO

## 6 PREPARACIÓN PARA EL SERVICIO

### 6.1 Advertencias



Antes de realizar las operaciones detalladas a continuación, compruebe que el interruptor bipolar incorporado a la instalación está en posición de apagado.

### 6.2 Secuencia de las operaciones Alimentación de gas

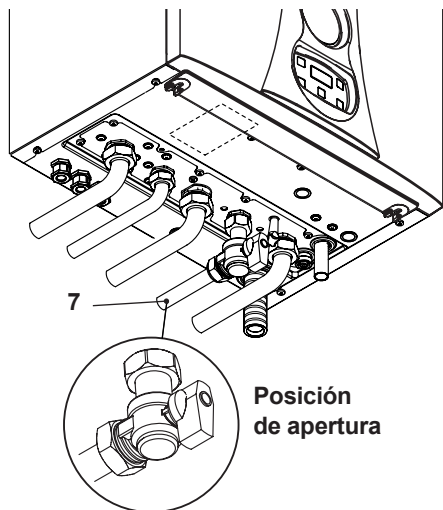


Figura 6.1

- Abra la llave del contador de gas y la de la caldera.
- Compruebe con una solución jabonosa, o producto equivalente, la estanqueidad de la conexión de gas.
- Vuelva a cerrar la llave del gas.

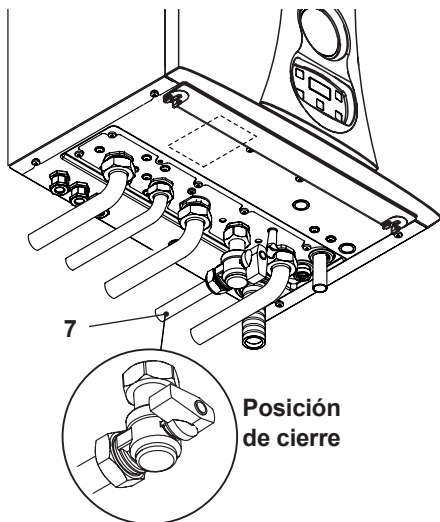


Figura 6.2

- Desmonte el panel frontal de la carcasa. Véase la sección "Desmontaje de los paneles de la carcasa" en la pág. 66.
- Abra la llave 7 en la Figura 6.1.
- Abra una o varias llaves de agua caliente para purgar las tuberías.
- Levante el tapón de la válvula de purga automática 25 en la Figura 6.3.

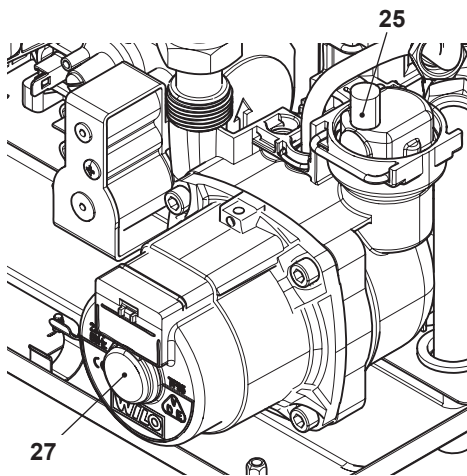


Figura 6.3

# PREPARACIÓN PARA EL SERVICIO

- Abra las llaves de los radiadores.
- Llene la instalación de calefacción. Véase la sección "Llenado del circuito de calefacción" en la pág. 16.
- Purgue los radiadores y los distintos puntos altos de la instalación; a continuación, vuelva a cerrar los eventuales dispositivos manuales de purga.
- Quite el tapón 27 en la Figura 6.3 y desbloquee la bomba girando el rodete con un destornillador.  
Durante esta operación, purgue la bomba.
- Vuelva a cerrar el tapón de la bomba.
- Complete el llenado del equipo de calefacción.  
Se debe repetir varias veces la purga de la instalación, así como la de la bomba.



**Llene el sifón de descarga de condensado con aproximadamente medio litro de agua, para evitar que salga humo durante el primer encendido.**

**Para esta operación se puede usar la toma de humos situada en la salida de humos (Figura 6.4).**

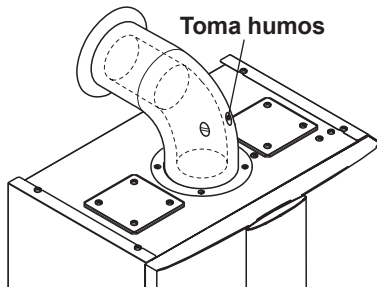
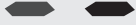


Figura 6.4

- Monte el panel frontal de la carcasa.
- Conecte la alimentación eléctrica de la caldera accionando el interruptor bipolar

incluido en la instalación. La pantalla LCD mostrará el símbolo  (Figura 6.5).

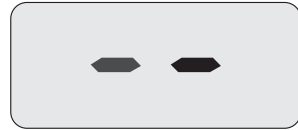




Figura 6.5

- Mantenga pulsado durante 2 segundos el botón 15 hasta que aparezcan en la pantalla los símbolos  y , Figura 6.6.

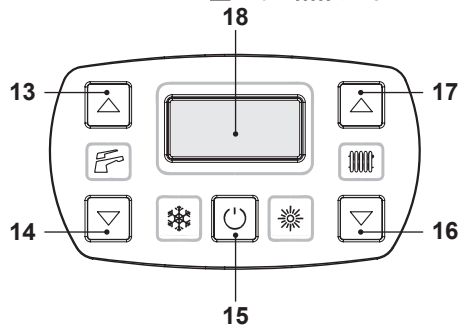


Figura 6.6



La pantalla LCD muestra la temperatura de la caldera (circuito primario) y los símbolos  y ; el símbolo °C parpadea lentamente Figura 6.7.



Figura 6.7


- Abra la llave de gas
- Asegúrese de que el termostato de ambiente esté en posición de "demanda de calor".
- Compruebe el funcionamiento correcto de la caldera, tanto en modalidad agua sanitaria como calefacción.
- Compruebe las presiones y los caudales de gas de la manera explicada en la sec-

---

## PREPARACIÓN PARA EL SERVICIO

---

ción "COMPROBACIÓN DE LA REGULACIÓN DEL GAS" en la pág. 57 de este manual.

- Compruebe que el condensado producido durante el funcionamiento llene el sifón y sea evacuado correctamente hacia el tubo de la instalación de desagüe.
- Apague la caldera manteniendo pulsado durante 2 segundos el botón 15 (Figura 6.6) hasta que aparezca en la pantalla LCD el símbolo  (Figura 6.5).
- Explique al usuario el uso correcto del aparato, y las operaciones de:
  - encendido
  - apagado
  - regulación

**Es deber del usuario conservar la documentación íntegra y al alcance la mano para su consulta.**



# COMPROBACIÓN DE LA REGULACIÓN DEL GAS

## 7 COMPROBACIÓN DE LA REGULACIÓN DEL GAS

### 7.1 Advertencias



Tras cada medición de las presiones de gas, vuelva a cerrar bien las tomas de presión usadas.

Tras cada operación de regulación de gas, se deben precintarse los órganos de regulación de la válvula.



Atención, peligro de electrocución.

Durante las operaciones indicadas en esta sección, la caldera está sometida a tensión.

No toque en ningún momento ninguna parte eléctrica.

### 7.2 Operaciones y configuración del gas

- Desmonte el panel frontal de la carcasa de la caldera. Véase la sección "Desmontaje de los paneles de la carcasa" en la pág. 66.

#### Comprobación de la presión de red.

- Con la caldera apagada (fuera de servicio), compruebe la presión de alimentación usando la toma 29 en la Figura 7.5 y compare el valor indicado con los mostrados en la tabla Presiones de alimentación de gas de la sección "Datos técnicos", pág. 26.
- Vuelva a cerrar bien la toma de presión 29 en la Figura 7.5.

#### Comprobación de la presión mín. en el quemador

- Conecte un analizador de humos a las tomas de análisis de humos situadas en las salidas de humos de la caldera Figura 7.1.

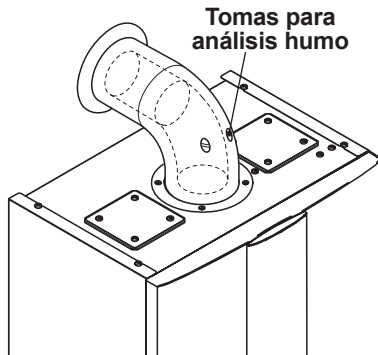


Figura 7.1

- Entre en la "modalidad de programación" pulsando simultáneamente durante 10 segundos los botones 15 - 16 - 17 (Figura 7.2) hasta que aparezcan en la pantalla LCD las letras **Pr** alternadas con el código 01, que indican la entrada en el "parámetro 01" (Figura 7.3).

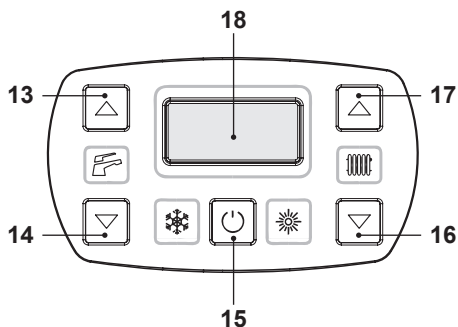


Figura 7.2

# COMPROBACIÓN DE LA REGULACIÓN DEL GAS



Figura 7.3

- Pulse simultáneamente los botones 16 y 17 (Figura 7.2) hasta que aparezcan en la pantalla LCD las letras **LP** alternadas con el valor de temperatura del agua de calefacción (ej. **45**), que indican la entrada en la activación de la "función deshollinador" a la potencia mínima (Figura 7.4).



Figura 7.4

- Asegúrese de que el termostato de ambiente esté en posición de "demanda de calor".
- Tome una abundante cantidad de agua caliente sanitaria abriendo los grifos.
- Compare el valor de **CO<sub>2</sub>** indicado por el analizador de humos con el de la tabla

"Datos en agua sanitaria" y valores **CO<sub>2</sub>** con **Q.min.** sección "Datos técnicos", pág. 26 (modelos Myto Condens 24) y pág. 29 (modelos Myto Condens 35).

- Para calibrar el **CO<sub>2</sub>** de la caldera (presión del gas en el quemador) desenrosque completamente el tapón de protección de latón B y regule el tornillo Allen  $\varnothing$  4 mm situado debajo Figura 7.5: girando en el sentido de las agujas del reloj el **CO<sub>2</sub>** aumenta.

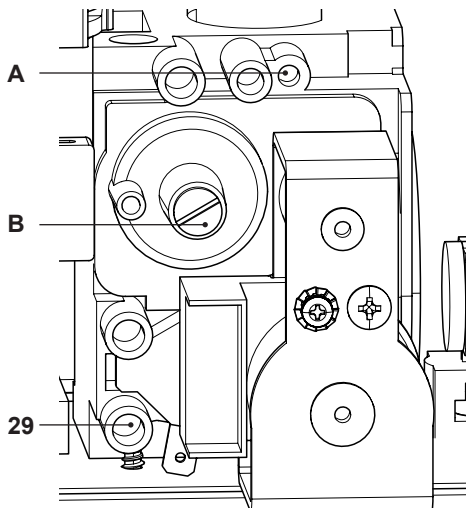


Figura 7.5

## Comprobación de la presión máx. en el quemador

- Pulse 2 veces el botón 17 hasta que aparezcan en la pantalla LCD las letras **DP** alternadas con el valor de temperatura del agua de calefacción (ej. **60**), que indican la entrada en la activación de la "función deshollinador" a la potencia máxima para agua sanitaria (Figura 7.6).

# COMPROBACIÓN DE LA REGULACIÓN DEL GAS



Figura 7.6



Figura 7.7

- Compare el valor de **CO<sub>2</sub>** indicado por el analizador de humos con el de **CO<sub>2</sub> con Q.min.** en funcionamiento de agua sanitaria indicado en la sección "Datos técnicos" en la tabla "Datos en agua sanitaria", pág. 26 (modelos Myto Condens 24) y pág. 29 (modelos Myto Condens 35).
- Si los dos datos no coinciden, ajuste el tornillo de regulación de máximo RQ (A en la Figura 7.5) de la válvula de gas y calibre el **CO<sub>2</sub>** al valor indicado en la sección "Datos técnicos" en la tabla "Datos en agua sanitaria", pág. 26 (modelos Myto Condens 24) y pág. 29 (modelos Myto Condens 35). Girando en el sentido de las agujas del reloj, el **CO<sub>2</sub>** disminuye.
- Pulse el botón 16 (Figura 7.2) hasta que aparezcan en la pantalla LCD las letras **LP** alternadas con el valor de temperatura del agua de calefacción (ej. **60**), que indican la entrada en la activación de la "función deshollinador" a la potencia mínima para agua sanitaria (Figura 7.7).

- Compruebe que el valor del **CO<sub>2</sub> con Q min.** no haya salido del rango de valores de la tabla "Datos en agua sanitaria" y de los valores **CO<sub>2</sub> con Q.min.** sección "Datos técnicos", pág. 26 (modelos Myto Condens 24) y pág. 29 (modelos Myto Condens 35).
- Cierre las llaves del agua caliente sanitaria.
- Apague la caldera manteniendo pulsado durante 2 segundos el botón 15 (Figura 7.2) hasta que aparezca en la pantalla LCD el símbolo **— —** (Figura 7.8).



Figura 7.8

Durante las operaciones de comprobación de las presiones máxima y mínima en el quemador, compruebe el caudal de gas en el contador y compare su valor con los datos del caudal de gas. Véase la sección "Datos técnicos" en la pág. 26 (modelos Myto Condens 24) y pág. 29 (modelos Myto Condens 35).

**Vuelva a cerrar las tomas de análisis de humos.**

# COMPROBACIÓN DE LA REGULACIÓN DEL GAS

## 7.3 Regulación de la potencia útil en funcionamiento de calefacción

La regulación de la potencia útil en funcionamiento de calefacción es independiente de la configurada para el agua sanitaria. El gráfico de la Figura 7.9 muestra cómo varía la potencia útil de la caldera al modificarse el valor ajustado en la tarjeta de control.

### Potencia útil en calefacción (kW)

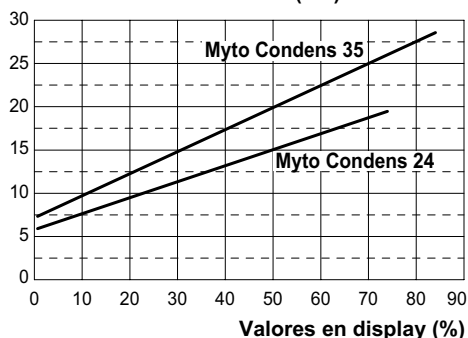


Figura 7.9

Apunte en el manual de la instalación el valor de potencia calibrado y añada también el valor de rendimiento útil correspondiente; véanse los gráficos siguientes.

### Rendimiento útil a 30°/50° C (%)

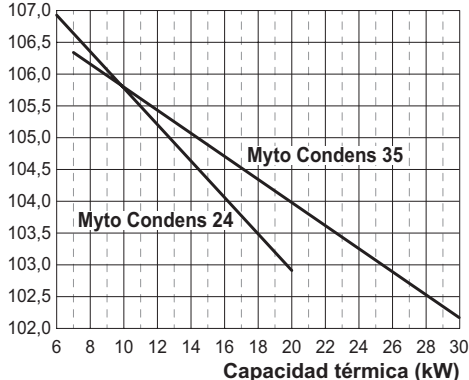


Figura 7.10

### Rendimiento útil a 60°/80° C (%)

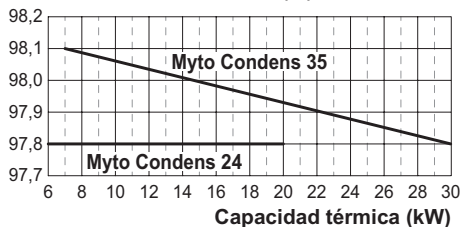


Figura 7.11

### Secuencia para el ajuste de la potencia útil en funcionamiento de calefacción.

- Entre en la "modalidad de programación" pulsando simultáneamente durante 10 segundos los botones 15 - 16 - 17 (Figura 7.12) hasta que aparezcan en la pantalla LCD las letras **Pr** alternadas con el código **01**, que indican la entrada en el "parámetro 01" (Figura 7.13).

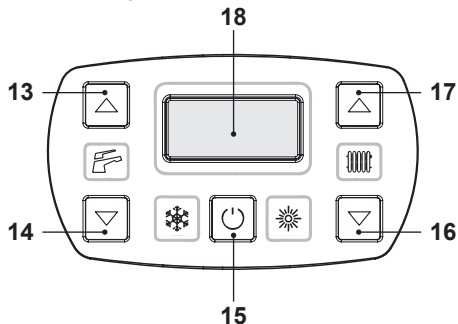


Figura 7.12

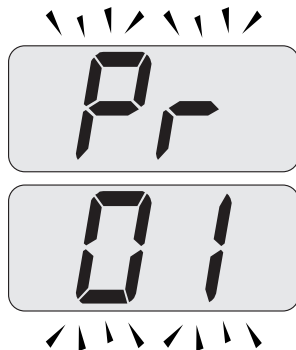


Figura 7.13

## COMPROBACIÓN DE LA REGULACIÓN DEL GAS

- Desplace los parámetros mediante los botones 16 o 17 hasta que aparezcan en la pantalla LCD las letras **Pr** alternadas con el código **12**, que indican la entrada en el "parámetro 12" (Figura 7.14).

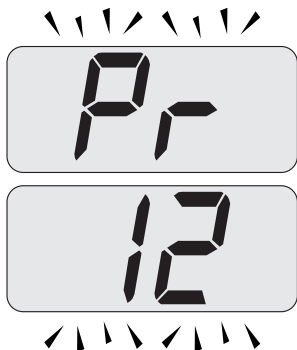


Figura 7.14

- Pulse simultáneamente los botones 15 y 17 (Figura 7.12) hasta que aparezca en la pantalla LCD el valor del parámetro 12 (Figura 7.15) (74 = Myto Condens 24 o 86 = Myto Condens 35).



Figura 7.15

- Usando los botones 16 o 17 (Figura 7.12) se puede modificar el valor del parámetro 12 (consúltese el gráfico Figura 7.9 para determinar el valor correcto en función de la potencia útil de calefacción).
- Pulsando el botón 15 (Figura 7.12) se confirma el valor introducido.
- Pulsando simultáneamente los botones 15 y 16 (Figura 7.12) se sale sin modificar el valor (se vuelve a la lista de parámetros

Figura 7.14).

- Pulsando simultáneamente durante 10 segundos los botones 15 - 16 - 17 (Figura 7.12) se sale de la "modalidad de programación".

# CAMBIO DE GAS

## 8 CAMBIO DE GAS

### 8.1 Advertencias



Las operaciones de adaptación de la caldera al tipo de gas disponible deben ser llevadas a cabo por un Centro de Asistencia Autorizado.

Los componentes usados para la adaptación al tipo de gas disponible sólo pueden ser partes de repuesto originales.

Para las instrucciones de calibración de la válvula de gas de la caldera, consulte la sección "COMPROBACIÓN DE LA REGULACIÓN DEL GAS" en la pág. 57.

### 8.2 Operaciones y configuración del gas



Compruebe que la llave de gas montada en la tubería del gas hacia la caldera esté cerrada, y que el aparato no esté bajo a tensión.

- Desmonte el panel frontal de la carcasa y gire hacia usted el cuadro de mandos como se muestra en la sección "Mantenimiento" en la pág. 65.
- Quite la horquilla A, desenrosque la tuerca loca B y extraiga el tubo del gas C (Figura 8.1).

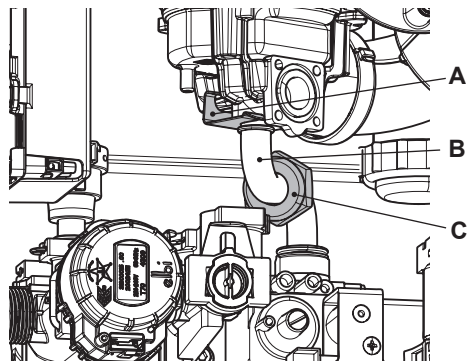


Figura 8.1

- Realice el cambio del tipo de gas sustituyendo correctamente el diafragma de gas (Figura 8.2), consultando la sección "Datos técnicos", pág. 26 (modelos Myto Condens 24) y pág. 29 (modelos Myto Condens 35).

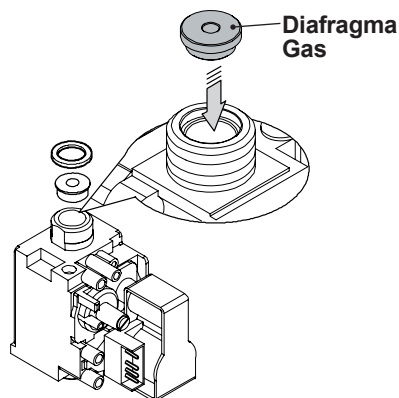


Figura 8.2



**Atención:** para el reensamblaje realice las operaciones efectuadas en orden inverso, asegurándose de no estropear la junta tórica del gas al introducir el tubo en el diafragma aire/gas, y realice la prueba de estanqueidad del gas tras haber apretado

## CAMBIO DE GAS

la tuerca loca del tubo de gas (Figura 8.1).

La caldera viene configurada de fábrica para funcionar con gas Natural (G20).

Para configurar el funcionamiento de la caldera con gas Propano (G31) realice los siguientes ajustes:

- Entre en la "modalidad de programación" pulsando simultáneamente durante 10 segundos los botones 15 - 16 - 17 (Figura 8.3) hasta que aparezcan en la pantalla LCD las letras **Pr** alternadas con el código **01**, que indican la entrada en el "parámetro 01" (Figura 8.4).

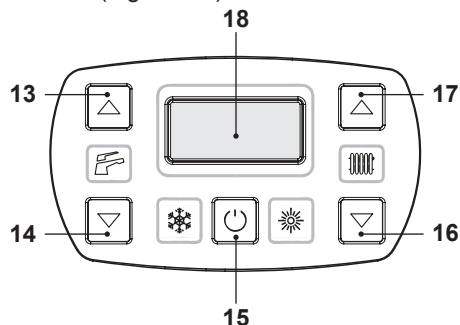


Figura 8.3

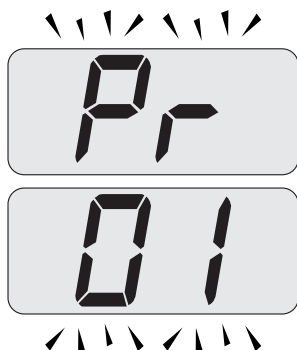


Figura 8.4

- Desplace los parámetros mediante los botones 16 o 17 hasta que aparezcan en la pantalla LCD las letras **Pr** alternadas con el código **05**, que indican la entrada en el "parámetro 05" (Figura 8.5).

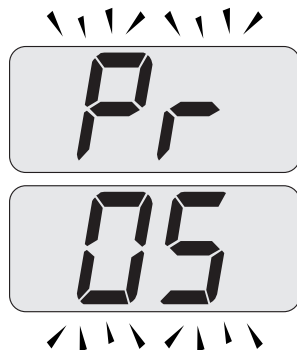


Figura 8.5

- Pulse simultáneamente los botones 15 y 17 (Figura 8.3) hasta que aparezca en la pantalla LCD el valor del parámetro 05 (00=G20) (Figura 8.6).



Figura 8.6

- Pulsando 3 veces el botón 17 se puede modificar el valor del parámetro 05 entre **00**=G20 y **05**=G31, adecuado para el gas Propano.
- Pulsando el botón 15 (Figura 8.3) se confirma el valor introducido.
- Pulsando simultáneamente los botones 15 y 16 (Figura 8.3) se sale sin modificar el valor (se vuelve a la lista de parámetros Figura 8.5).
- Pulsando simultáneamente durante 10

---

## CAMBIO DE GAS

---

segundos los botones 15 - 16 - 17 (Figura 8.3) se sale de la "modalidad de programación".

- Realice las calibraciones de la válvula de gas según las instrucciones dadas en la sección "COMPROBACIÓN DE LA REGULACIÓN DEL GAS" en la pág. 57.
- Vuelva a colocar el cuadro de mandos y a montar el panel frontal de la carcasa.
- Aplique la etiqueta que indica la naturaleza del gas y el valor de la presión para la que ha regulado el aparato. La etiqueta adhesiva se incluye en el kit de transformación.



## 9 MANTENIMIENTO

### 9.1 Advertencias



Las operaciones descritas en este capítulo deben ser realizadas sólo por personal profesional y cualificado; por lo tanto, se aconseja acudir a un Centro de Asistencia Autorizado.

Para obtener un funcionamiento eficiente y correcto, el usuario debe hacer efectuar una vez al año el mantenimiento y la limpieza, que deberán ser realizados por un técnico del Centro de Asistencia Autorizado. Si no se lleva a cabo este tipo de intervención, la garantía ordinaria no cubrirá los daños que puedan sufrir los componentes ni los problemas de funcionamiento de la caldera resultantes.

Antes de realizar cualquier operación de limpieza, mantenimiento, apertura o desmontaje de los paneles de la caldera, **desconecte el aparato de la red de alimentación eléctrica**, por medio del interruptor omnipolar incluido en la instalación, y **cierra la llave del gas**.

### 9.2 Programación del periodo de mantenimiento

- Entre en la "modalidad de programación" pulsando simultáneamente durante 10 segundos los botones 15 - 16 - 17 (Figura 9.1) hasta que aparezcan en la pantalla LCD las letras **Pr** alternadas con el código **01**, que indican la entrada en el "parámetro 01" (Figura 9.2).

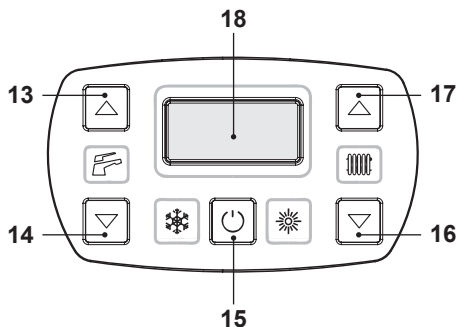


Figura 9.1

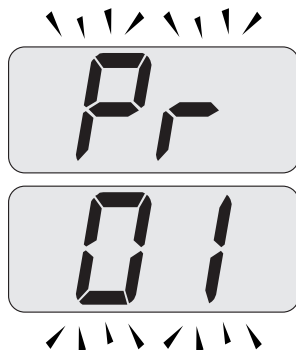


Figura 9.2

- Desplace los parámetros mediante los botones 16 o 17 hasta que aparezcan en la pantalla LCD las letras **Pr** alternadas con el código **28**, que indican la entrada en el "parámetro 28" (Figura 9.3).




Figura 9.3

- Pulse simultáneamente los botones 15 y 17 (Figura 9.1) hasta que aparezca en la pantalla LCD el valor del parámetro 28 (ej.24 valor predeterminado) (Figura 9.4).



Figura 9.4

- Pulsando el botón 17 se puede modificar el valor del parámetro 28 desde **0** a **48** meses. Se puede ajustar el parámetro 28 a **99** deshabilitando así la solicitud de mantenimiento (en el display LCD desaparece el símbolo .
- Pulsando el botón 15 (Figura 9.1) se confirma el valor introducido.
- Pulsando simultáneamente los botones 15 y 16 (Figura 9.1) se sale sin modificar el valor (se vuelve a la lista de parámetros (Figura 9.3)).
- Pulsando simultáneamente durante 10 segundos los botones 15 - 16 - 17 (Figura 9.1) se sale de la "modalidad de programación".

tirando de ellos hacia afuera.

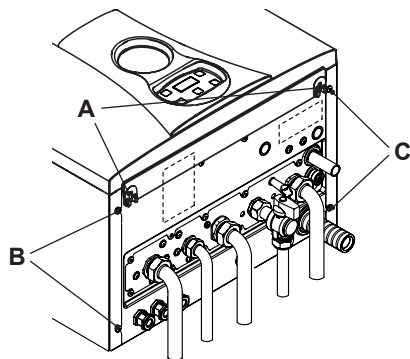


Figura 9.5

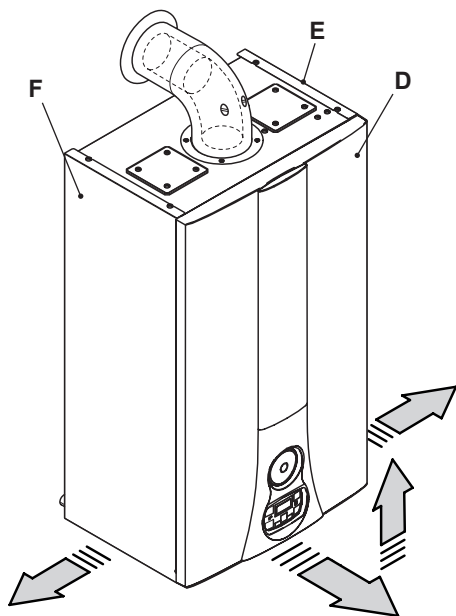


Figura 9.6

## 9.3 Desmontaje de los paneles de la carcasa

### Panel frontal

- Desenrosque los tornillos A y desmonte el panel frontal D tirando de él hacia usted y luego levantándolo para liberarlo de los alojamientos superiores (Figura 9.5 y Figura 9.6).

### Paneles laterales

Afloje los tornillos B y C de la Figura 9.5 y desmonte los dos paneles laterales E y F

### Cuadro de mandos

Gire el cuadro de mandos G, como se muestra en la figura Figura 9.7, para poder acceder libremente a los componentes internos de la caldera.

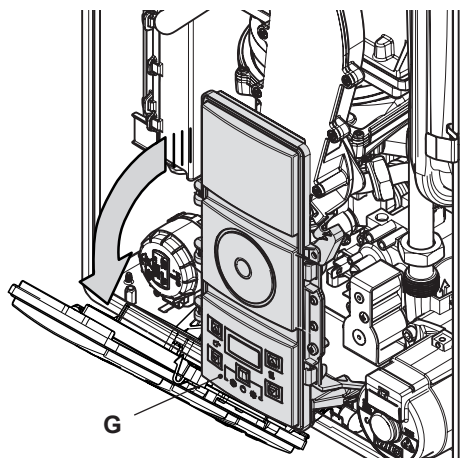


Figura 9.7

## 9.4 Reensamblaje de los paneles de la carcasa

### Paneles laterales

Vuelva a montar los paneles laterales E y F siguiendo en orden inverso los pasos descritos en la sección "Desmontaje de los paneles de la carcasa" en la pág. 66.

### Panel frontal

- Monte el panel frontal D, enganchándolo en la parte superior.
- Presione el muelle hacia adentro y al mismo tiempo empuje el panel frontal D hasta que se enganche completamente (Figura 9.8) secuencia 1-2.
- Repita los mismos pasos en el lado opuesto del panel frontal D, (Figura 9.8) secuencia 3-4.
- Asegúrese de que el canto del panel frontal quede completamente pegado a los paneles laterales.
- Sujete el panel frontal D con los tornillos A (Figura 9.5).

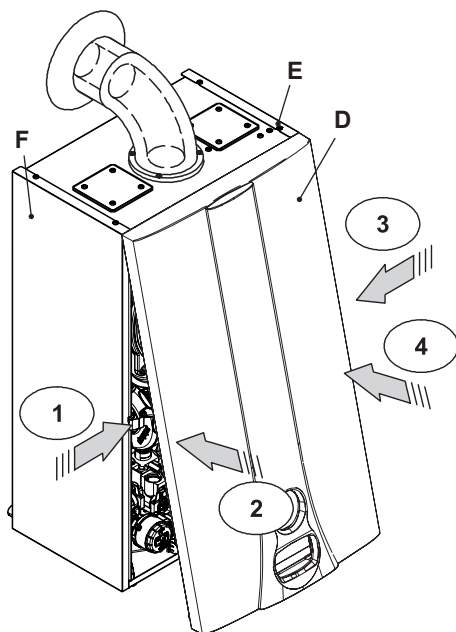


Figura 9.8

## 9.5 Vaciado del circuito sanitario

- Cierre las llaves de entrada del agua sanitaria incluidas en la instalación.
- Abra las llaves de agua caliente sanitaria de la instalación.

## 9.6 Vaciado del circuito de calefacción

- Cierre las llaves de impulsión y de retorno de la instalación de calefacción.
- Afloje la llave de vaciado del circuito de calefacción 10 indicada en la Figura 9.9.

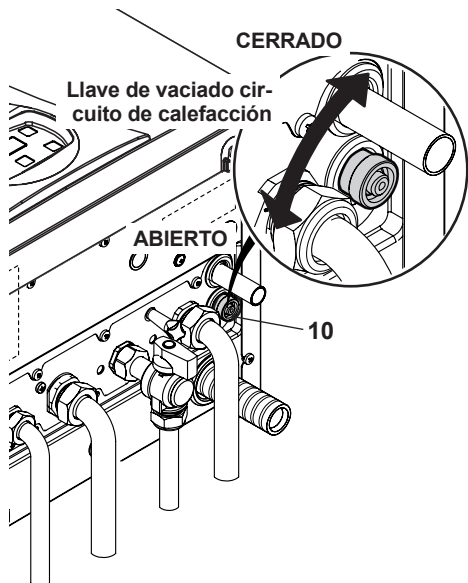


Figura 9.9

- Para facilitar el vaciado, levante el tapón 25 de la válvula de purga automática indicado en la Figura 9.10.

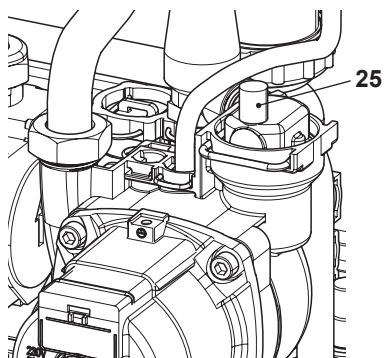


Figura 9.10

## 9.7 Limpieza del intercambiador primario de condensación y del quemador

Extracción de grupo quemador-ventilador 40 en la Figura 9.11.

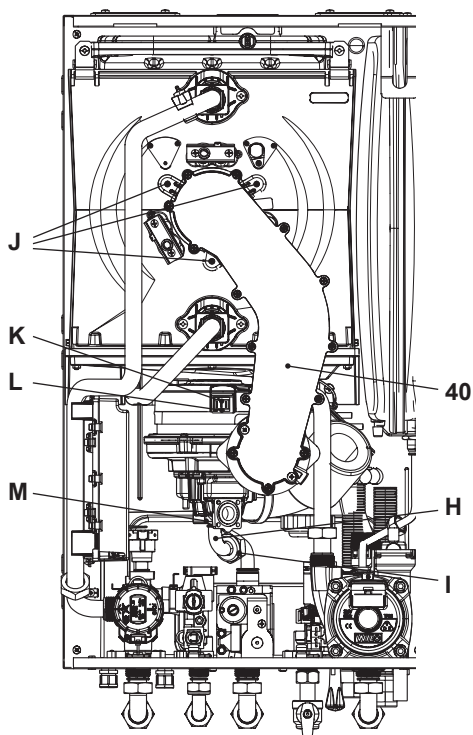


Figura 9.11

- Desmonte el panel frontal de la carcasa y gire el cuadro de mandos (véase "Desmontaje de los paneles de la carcasa" en la pág. 66).
- Desenrosque la tuerca loca del gas I, quite la horquilla M y retire el tubo H.
- Desenganche el tubo silenciador.
- Introduzca un destornillador plano en el entrante L del conector K y haga palanca hacia abajo. Al mismo tiempo desconecte el conector K tirando de él de frente (Figura 9.11).

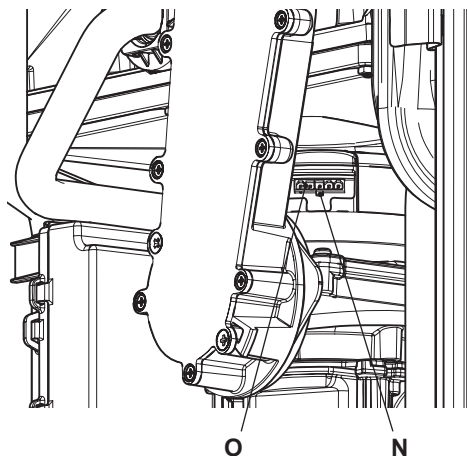


Figura 9.12

- Desconecte el conector del ventilador O presionando el gancho de plástico N situado debajo del conector (Figura 9.12).
- Desenrosque los tornillos J y extraiga el grupo quemador-ventilador 40 (Figura 9.11).
- Extraiga el cuerpo del quemador tirando de él hacia afuera.

Si observa suciedad en los elementos del intercambiador de condensación primario (visibles tras extraer el cuerpo del quemador), límpielos con un cepillo de cerdas y aspire la suciedad con una aspiradora.

El quemador no requiere un mantenimiento especial: basta desempolvarlo con un pincel de cerdas.

Las operaciones de mantenimiento más específicas serán evaluadas y realizadas por el Técnico del Centro de Asistencia Autorizado.



**Para el reensamblaje realice las operaciones efectuadas en orden inverso, asegurándose de**

no estropear la junta tórica del gas al introducir el tubo en el diafragma aire/gas, y realice la prueba de estanqueidad del gas tras haber apretado bien la tuerca loca del tubo de gas.

## 9.8 Comprobación de la presurización del depósito de expansión de calefacción

Vacíe el circuito de calefacción de la manera descrita en la sección "Vaciado del circuito de calefacción" en la pág. 67 y compruebe que la presión mínima del depósito de expansión no sea menor de 1 bar.

Si la presión fuera inferior, proceda a realizar una presurización correcta.

## 9.9 Limpieza del intercambiador de agua sanitaria

La desincrustación del intercambiador de agua sanitaria será evaluada por un Técnico del Centro de Asistencia Autorizado, que también realizará las operaciones de limpieza necesarias, usando productos específicos.

## 9.10 Comprobación del conducto de expulsión de humos

Haga comprobar periódicamente al técnico del Centro de Asistencia Autorizado (al menos una vez al año) el buen estado del conducto de expulsión de humos y del conducto del aire, y la eficiencia del circuito de seguridad de humos.

## 9.11 Comprobación del rendimiento de la caldera

Realice las pruebas de rendimiento con la frecuencia establecida por la normativa vigente.

- Conecte un analizador de humos a las tomas de análisis de humos situadas en las salidas de humos de la caldera Figura 9.13.



Figura 9.13

- Active la "función deshollinador" a la máxima potencia de calefacción (véase "Configuración de la función deshollinador de la caldera" en la pág. 71).
- Asegúrese de que el termostato de ambiente esté en posición de "demanda de calor".
- Tome una abundante cantidad de agua caliente sanitaria abriendo los grifos.
- Compruebe la combustión de la caldera usando las tomas ubicadas en los tubos de humos (Figura 9.13) y compare los datos medidos con los siguientes.

Modelo Myto Condens 24		
Capacidad térmica nominal	kW	20,0
Rendimiento nominal	%	97,8
Rendimiento de combustión	%	98,2
Exceso de aire	n	1,2
Composic. humos CO2	%	8,9 - 9,7
Composic. humos O2	%	3,8
Composic. humos CO	ppm	160
Temperatura humos	°C	75

Valores referidos a las pruebas con salida desdoblada 80 mm de 1+1 m y gas Natural G20 y con temperatura de impulsión / retorno de calefacción 60°/80°C.

Figura 9.14

Modelo Myto Condens 35		
Capacidad térmica nominal	kW	30,0
Rendimiento nominal	%	97,8
Rendimiento de combustión	%	98,2
Exceso de aire	n	1,2
Composic. humos CO2	%	8,9 - 9,7
Composic. humos O2	%	3,8
Composic. humos CO	ppm	160
Temperatura humos	°C	80

Valores referidos a las pruebas con salida desdoblada 80 mm de 1+1 m y gas Natural G20 y con temperatura de impulsión / retorno de calefacción 60°/80°C.

Figura 9.15

## 9.12 Comprobación del sifón de descarga de condensado

El sifón de descarga de condensado 33 (Figura 9.16) no requiere un mantenimiento especial. Basta comprobar:

- Que no se hayan formado depósitos sólidos, y si es así, eliminarlos.
- Que las tuberías de descarga de condensado no estén obstruidas.

Para limpiar el interior del sifón desenrosque el tapón.

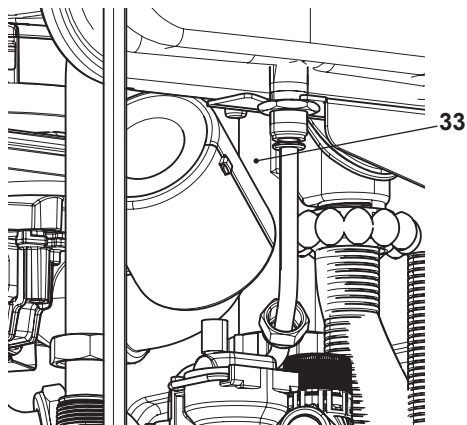


Figura 9.16

## 9.13 Configuración de la función desdeshollinador de la caldera

Con la caldera configurada en modalidad desdeshollinador, se pueden deshabilitar algunas funciones automáticas de la caldera, para facilitar las operaciones de comprobación y revisión.

- Entre en la "modalidad de programación" pulsando simultáneamente durante 10 segundos los botones 15 - 16 - 17 (Figura 9.17) hasta que aparezcan en la pantalla LCD las letras **Pr** alternadas con el código **01**, que indican la entrada en el "parámetro 01" (Figura 9.18).

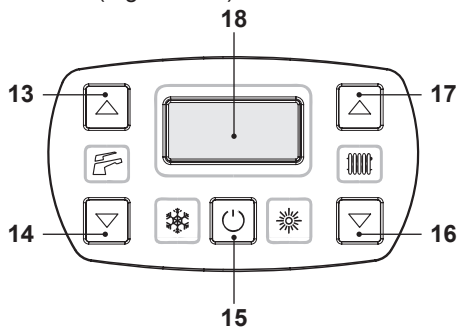


Figura 9.17

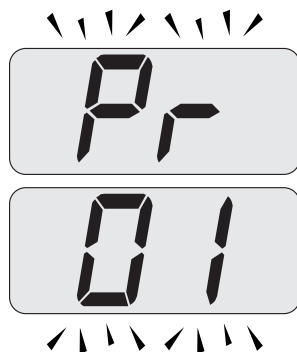


Figura 9.18

### Función desdeshollinador a la potencia mínima en agua sanitaria

- Pulse simultáneamente los botones 16 y 17 (Figura 9.17) hasta que aparezcan en la pantalla LCD las letras **LP** alternadas con el valor de temperatura del agua de calefacción (ej. **45**), que indican la entrada en la activación de la "función desdeshollinador" a la potencia mínima (Figura 9.19).



Figura 9.19

### Función desdeshollinador a la potencia mínima en calefacción

- Pulsando el botón 17 (Figura 9.17) se puede modificar la potencia en modalidad desdeshollinador: el display LCD muestra las letras **hP** que se alternan con el valor de temperatura del agua de calefacción

(ej.32); estamos en la "función deshollinador" a la potencia mínima en calefacción (Figura 9.20).

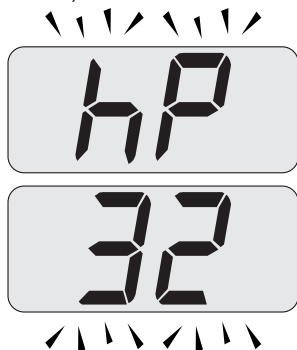


Figura 9.20

### Función deshollinador a la potencia máxima en calefacción

- Pulsando el botón 17 (Figura 9.17) se puede modificar la potencia en modalidad deshollinador: la pantalla LCD muestra las letras **CP** alternadas con el valor de temperatura del agua de calefacción (ej. 60), que indican que estamos en la "función deshollinador" a la potencia máxima en calefacción (Figura 9.21);

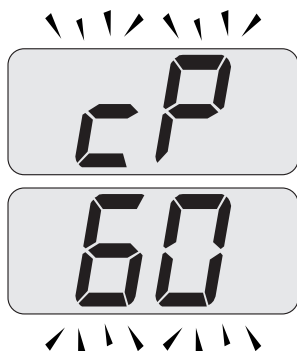


Figura 9.21

### Función deshollinador a la potencia máxima en agua sanitaria

- Pulsando de nuevo el botón 17 se puede

volver a modificar la potencia en modalidad deshollinador: la pantalla LCD muestra las letras **DP** alternadas con el valor de temperatura del agua de calefacción (ej. 60), que indican que estamos en la "función deshollinador" a la potencia máxima en agua sanitaria (Figura 9.22);

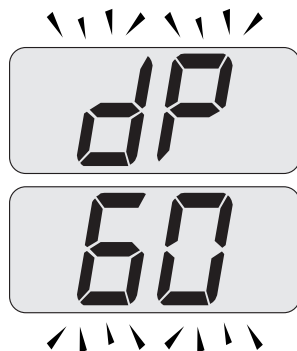


Figura 9.22

- Volviendo a pulsar simultáneamente durante 10 segundos los botones 15 - 16 - 17 (Figura 9.17) se sale de la "modalidad deshollinador" y se vuelve al estado anterior de la caldera (Figura 9.23).

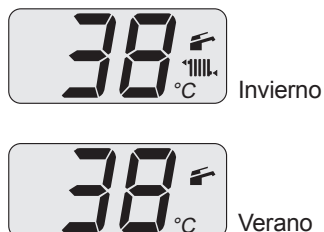


Figura 9.23

### 9.14 Ajustes para cambio de la tarjeta de control

Cuando se sustituye la tarjeta de control es indispensable configurarla para el tipo de caldera exacto.



# MANTENIMIENTO

**Importante:** tras comprobar el funcionamiento de la caldera y modificar, en caso necesario, algunos parámetros ajustados de fábrica, es imprescindible cubrir la tabla de la Figura 9.24 con los valores que aparecen al desplazar los parámetros de configuración de la tarjeta de control.

Esto es necesario para permitir una regulación correcta de esta caldera en caso de sustitución de la tarjeta de control.

PARÁMETROS	LCD	VALOR
Modelo/tipo caldera	<b>Pr 01</b>	
Configuración de sensores de agua	<b>Pr 02</b>	-----
No usado	<b>Pr 03</b>	-----
No usado	<b>Pr 04</b>	-----
Tipo de gas	<b>Pr 05</b>	
No usado	<b>Pr 06</b>	-----
Máxima temperatura impulsión calefacc. °C	<b>Pr 07</b>	
Reset (restablecimiento de parámetros de fábrica)	<b>Pr 08</b>	
Deshollinador	<b>Pr 09</b>	
Frecuencia de reencendido en calefacción	<b>Pr 10</b>	
Postcirculación de la bomba	<b>Pr 11</b>	
Regulación de la potencia útil en calefacción	<b>Pr 12</b>	
Funcionamiento modo bomba	<b>Pr 13</b>	

PARÁMETROS	LCD	VALOR
Potencia de encendido del quemador	<b>Pr 14</b>	
Valor del K sonda externa	<b>Pr 15</b>	
Regulación de la potencia mínima en calefacción	<b>Pr 16</b>	
Apagado del quemador en función de la temp. agua sanitaria	<b>Pr 17</b>	
NTC calefacción en el retorno	<b>Pr 18</b>	
Interfaz de usuario	<b>Pr 19</b>	
No usado	<b>Pr 20</b>	-----
No usado	<b>Pr 21</b>	-----
No usado	<b>Pr 22</b>	-----
No usado	<b>Pr 23</b>	-----
No usado	<b>Pr 24</b>	-----
No usado	<b>Pr 25</b>	-----
No usado	<b>Pr 26</b>	-----
Mínima temperatura impulsión calefacc.	<b>Pr 27</b>	
Plazos de mantenimiento	<b>Pr 28</b>	
No usado	<b>Pr 29</b>	-----
Presión correcta de la instalación primaria	<b>Pr 30</b>	

**Figura 9.24**

- Entre en la "modalidad de programación" pulsando simultáneamente durante 10 segundos los botones 15 - 16 - 17 (Figura 9.25) hasta que aparezcan en la pantalla LCD las letras **Pr** alternadas con el código **01**, que indican la entrada en el "parámetro 01" (Figura 9.26).

# MANTENIMIENTO

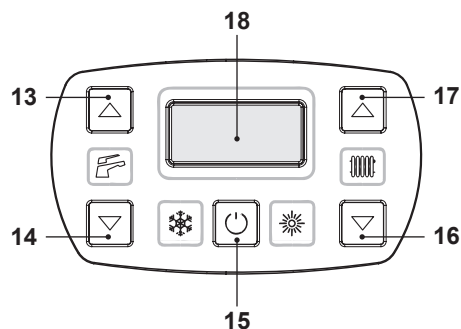


Figura 9.25



Figura 9.26

- Pulse simultáneamente los botones 15 y 17 (Figura 9.25) hasta que aparezca en la pantalla LCD el valor del parámetro 01 (Figura 9.27) (01=Myto Condens 24 o 03=Myto Condens 35).

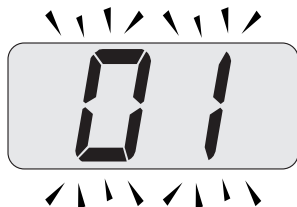


Figura 9.27

- Pulsando simultáneamente los botones 15 y 16 (Figura 9.25) se sale sin modificar el valor (se vuelve a la lista de parámetros

Figura 9.26).

- Desplace los parámetros mediante los botones 16 o 17 hasta que aparezcan en la pantalla LCD las letras **Pr** alternadas con el código **02**, que indican la entrada en el "parámetro 02".
- Repita los pasos anteriores para visualizar el valor y pasar al siguiente parámetro.
- Pulsando simultáneamente durante 10 segundos los botones 15 - 16 - 17 (Figura 9.25) se sale de la "modalidad de programación".





17962.2024.1 0812 76A5 ES



**MANAUT**

CTRA. SENTMENAT, 126

08213 - POLINYA

BARCELONA

[www.manaut.com](http://www.manaut.com)

Servicio Atención Cliente 902 333 456